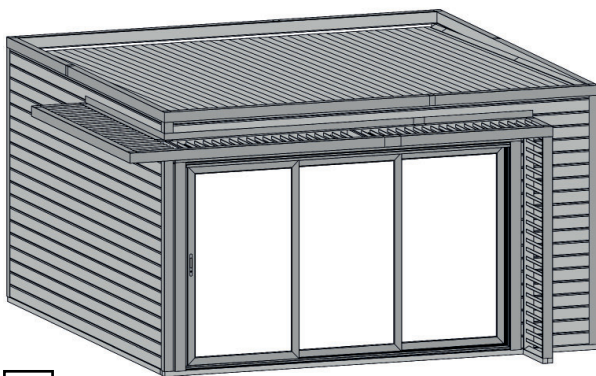


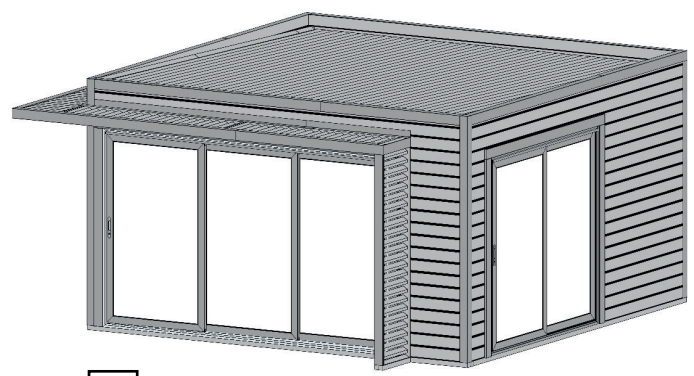
# weka



## Pure Garden



V1



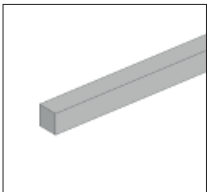
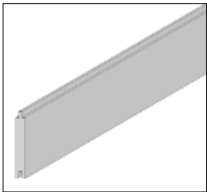
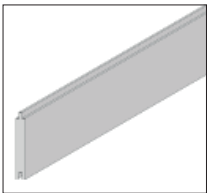
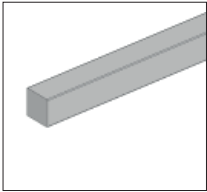
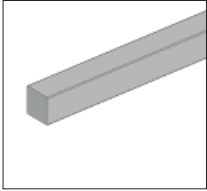
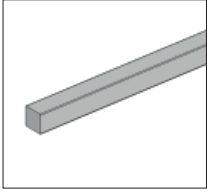
V2

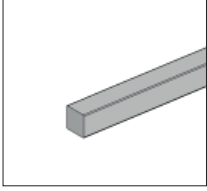
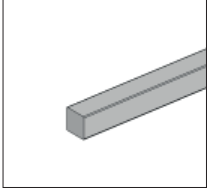
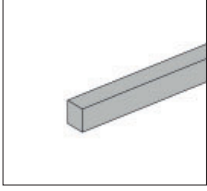
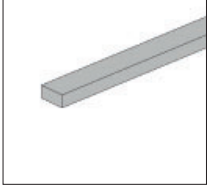
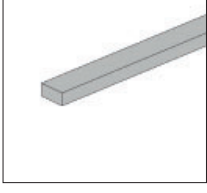
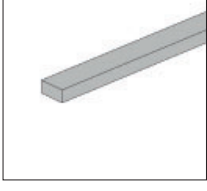
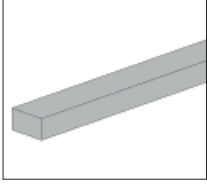
Art.-Nr.: 417404050002  
Art.-Nr.: 417404055004  
Art.-Nr.: 417404055005  
Art.-Nr.: 417404057002

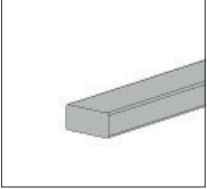
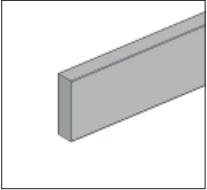
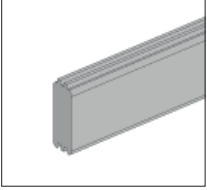
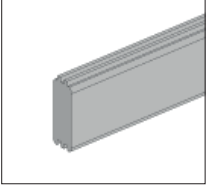
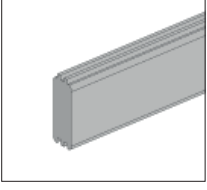
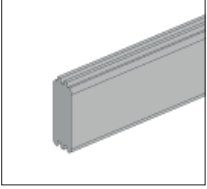
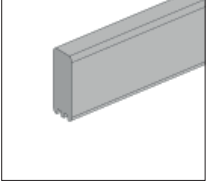
Art.-Nr.: 417404050003  
Art.-Nr.: 417404055006  
Art.-Nr.: 417404055007  
Art.-Nr.: 417404057003

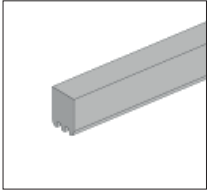
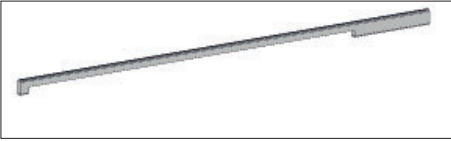

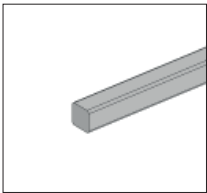
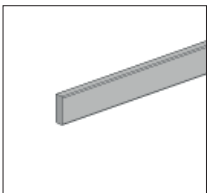
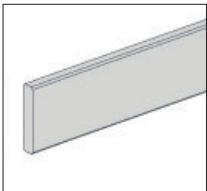
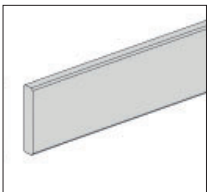
## Montage-, Bedienungs- und Wartungsanleitung

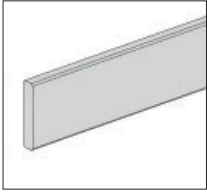
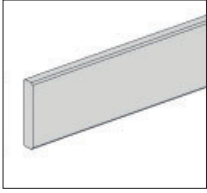
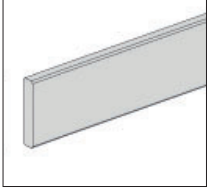
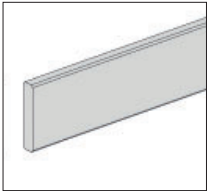
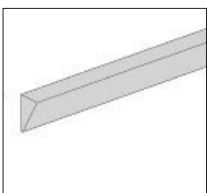
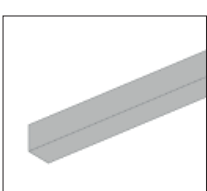
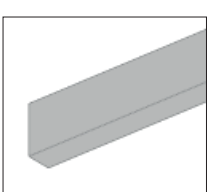


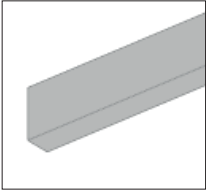
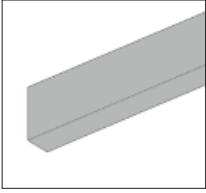
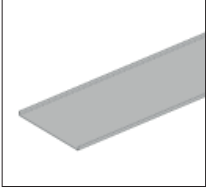
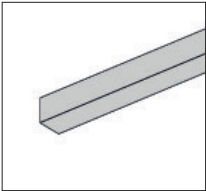
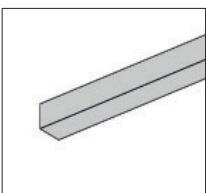
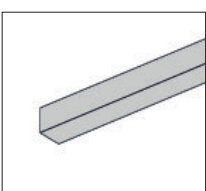

Pos	Bild	Abmessung ( mm )	Anzahl (Stück)	
			V1	V2
①	R004.3013.3990 	45/70/3390	3	3
②	R004.3012.3990 	45/45/3990	7	7
③	R002.2001.3900 	18,5/98,5/3900	44	44
④	R002.2001.4000 	18,5/98,5/4000	44	44
⑤	R002.3022.2060 	55/55/2060	2	2
⑥	R002.3022.2100 	55/55/2100	2	2
⑦	R002.3014.3200 	44/44/3200	1	1



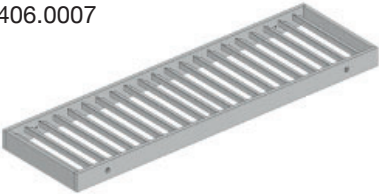
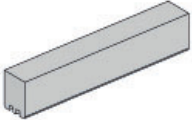
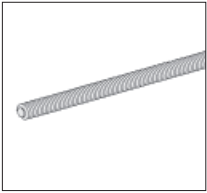
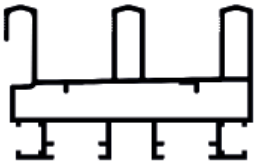
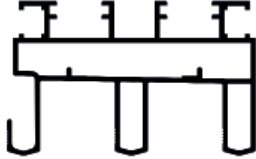
Pos	Bild	Abmessung ( mm )	Anzahl (Stück)	
			V1	V2
8	R002.3014.1835 	44/44/1835	2	4
9	R004.3014.2300 	44/44/2300	-	1
10	R002.3036.1835 	38/44/1835	1	1
11	R002.3037.1835 	38/80/1835	1	1
12	R002.3037.2060 	38/80/2060	1	1
13	R002.3037.3200 	38/80/3200	1	1
14	R002.3038.1824 	44/88/1824	1	1

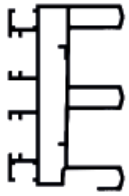
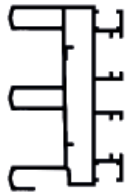




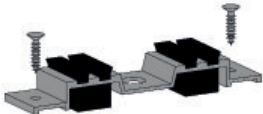
Pos	Bild	Abmessung ( mm )	Anzahl (Stück)	
			V1	V2
15	R002.3040.1870 	21/44/1870	1	3
16	R004.3005.3910 	44/146/3910	5	5
17	R002.2009.3955 	44/122/3955	58	41
18	R002.2009.0725 	44/122/725	16	16
19	R002.2009.1550 	44/122/1550	-	16
20	R002.2009.0295 	44/122/295	-	16
21	R002.2014.3955 	44/114/3955	4	4

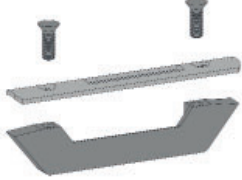



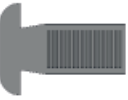

Pos	Bild	Abmessung ( mm )	Anzahl (Stück)	
			V1	V2
22	R002.2015.3955 	44/57/3955	1	1
23	G002.2009.005 	44/122/3955	1	1
24	G002.2009.006 	44/122/3955	-	1
25	R002.3015.1870 	18/18/1870	6	6
26	R002.3017.1870 	15/45/1870	-	1
27	R002.0540.3300 	18,5/96/3300	1	1
28	R212.0540.3200 	18,5/96/3200	1	1

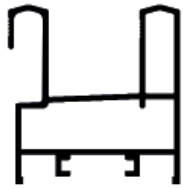
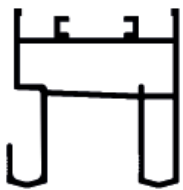
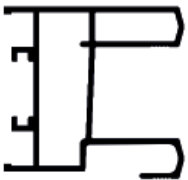




Pos	Bild	Abmessung ( mm )	Anzahl (Stück)	
			V1	V2
29	R002.0540.1850 	18,5/96/1850	2	4
30	R212.0540.1850 	18,5/96/1850	2	4
31	R002.0540.2200 	18,5/96/2200	-	1
32	R212.0540.2200 	18,5/96/2200	-	1
33	R002.0850.1835 	28/45/1835	7	7
34	F212.8001.2280 	80/80/2280	4	4
35	F212.8002.0500 	70/90/500	2	2

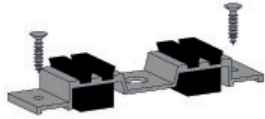
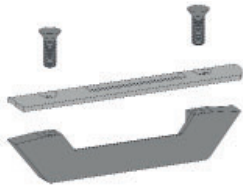




Pos	Bild	Abmessung ( mm )	Anzahl (Stück)	
			V1	V2
36	F212.8002.1550 	70/90/1550	5	5
37	F212.8002.2500 	70/90/2500	6	6
38	F212.8004.1950 	14/92/1950	1	1
39	F212.8003.1100 	60/60/1100	1	1
40	F212.8003.2400 	60/60/2400	1	1
41	F212.8003.2000 	60/60/2000	1	1
42	F212.8007.001 	0,6/120/120	1	1












Pos	Bild	Abmessung ( mm )	Anzahl (Stück)	
			V1	V2
43	B212.0406.0003 	1990	1	1
44	B212.0406.0005 	2500	1	1
45	B212.0406.0007 	14/92/1950	2	2
46	G523.01.0015 	45/60/300	3	3
47	K009.1608.0001 	M8 x 610	4	4
48		83/51,5/3040	1	1
49		83/51,5/3040	1	1


Pos	Bild	Abmessung ( mm )	Anzahl (Stück)	
			V1	V2
50		83/51,5/1835	1	1
51		83/51,5/1835	1	1
52		1027 x 1753	1	1
53		1027 x 1753	1	1
54		1027 x 1753	1	1
55			4	4
56			4	4

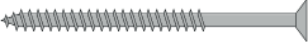


Pos	Bild	Abmessung ( mm )	Anzahl (Stück)	
			v1	v2
57			2	2
58			4	4
59		2960	1	1
60			1	1
61			1	1
62		4,2 x 13	16	16




Pos	Bild	Abmessung ( mm )	Anzahl (Stück)	
			v1	v2
63		45/48,8/1984	-	1
64		45/48,8/1984	-	1
65		45/48,8/1984	-	1
66		45/48,8/1984	-	1
67		985 x 1758	-	1
68		985 x 1758	-	1
69			-	4

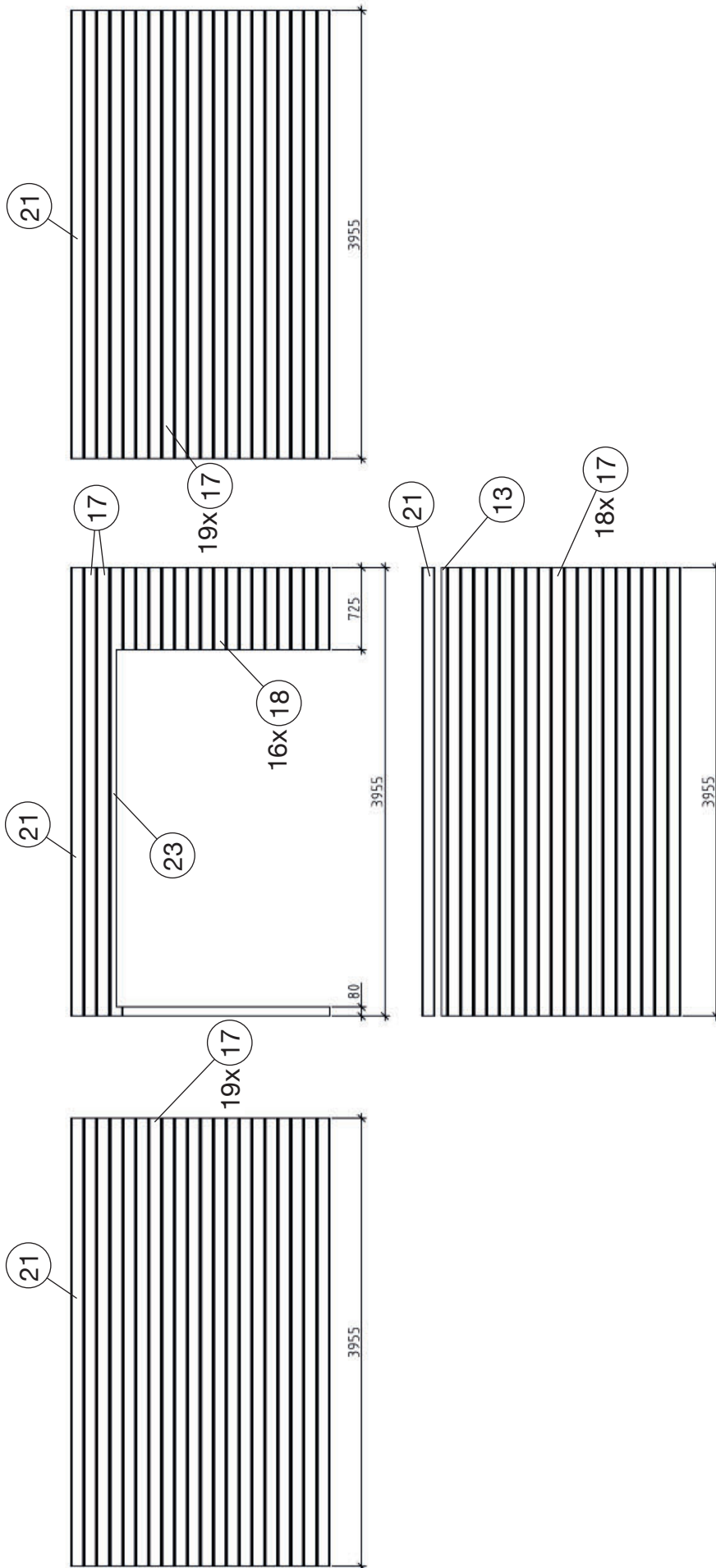
Pos	Bild	Abmessung ( mm )	Anzahl (Stück)	
			V1	V2
70			-	2
71			-	2
72		1753	-	1
73		1910	-	1
74			-	1
75			-	1
76			-	4

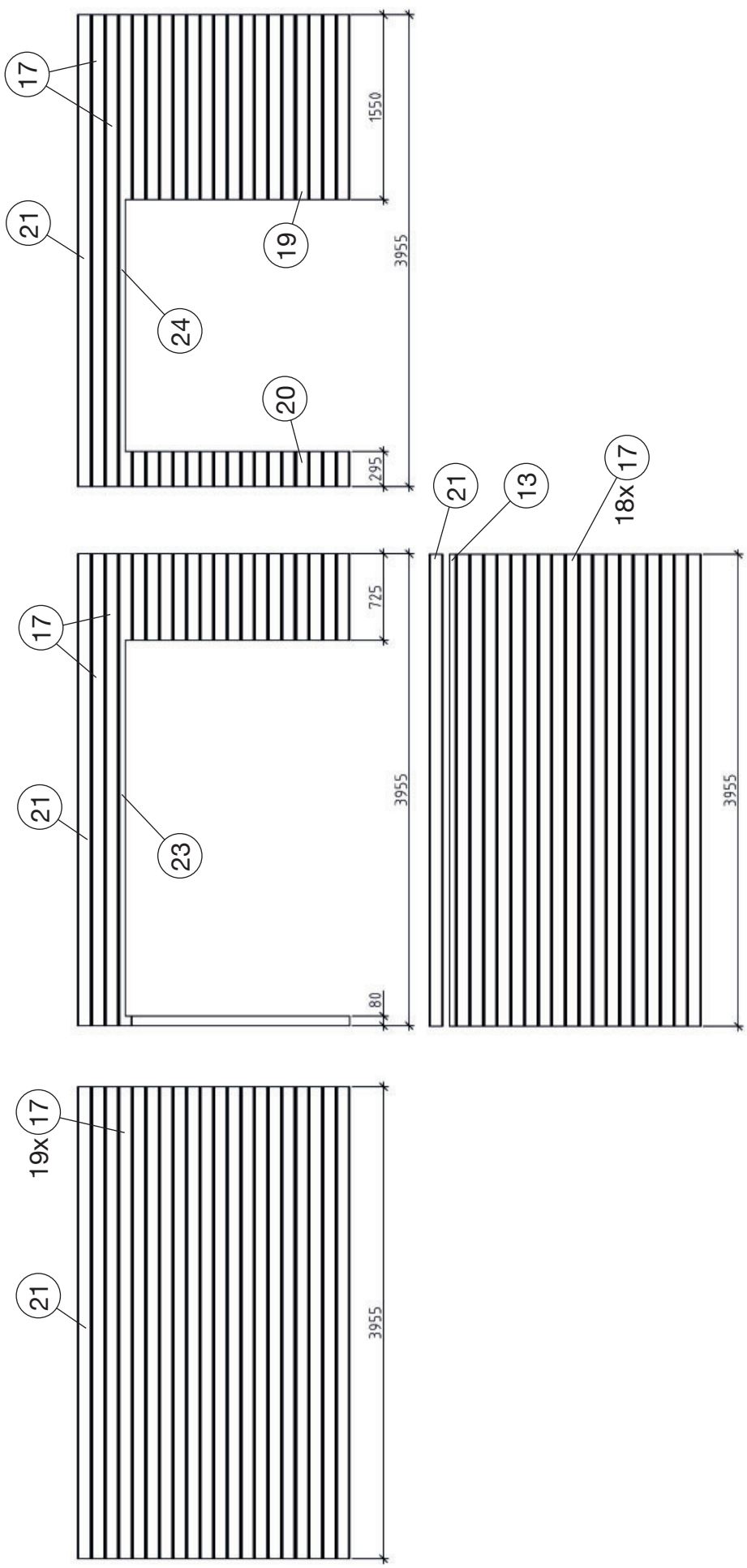
M417.003		Abmessung ( mm )	Anzahl ( Stück)
Pos	Bild		V1 / V2
M1	K001.8050.0004 	5,0 x 80	400
M2	K010.4018.0001 	2,2 x 55	1400
M3	K001.6040.0004 	4,0 x 60	60
M4	K001.3035.0004 	3,5 x 30	40
M5	K002.1635.0004 	3,5 x 16	200
M6	K024.0800.0001 	M8	8
M7	K020.8400.0001 	Ø24	8
M8	K074.4513.0000 	45/137	8
M9	K100.1010.0006 K100.1010.0008  		1
M10	K004.9552.0006 	2,2 x 9,5	2

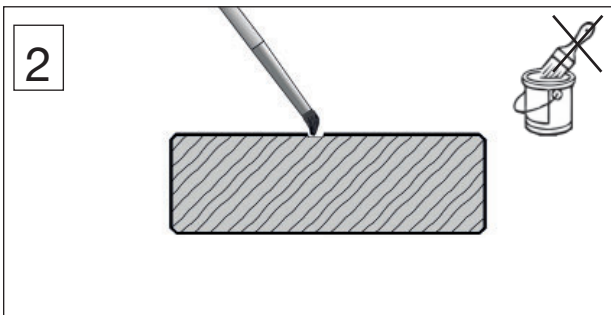
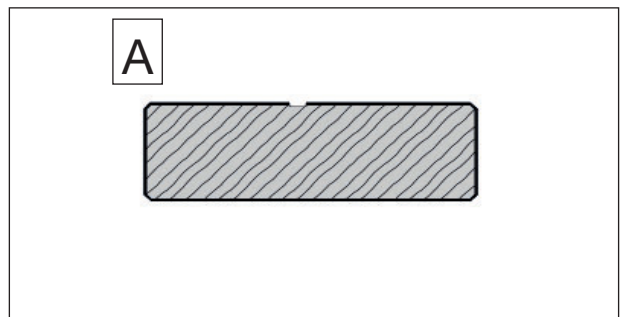
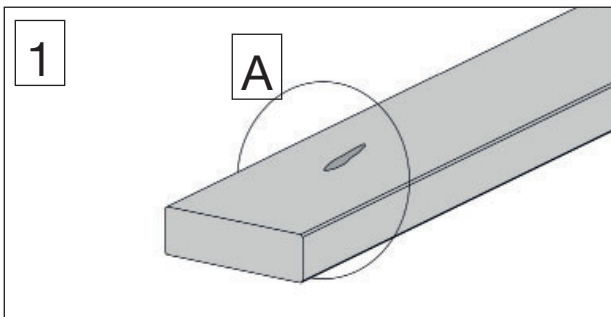
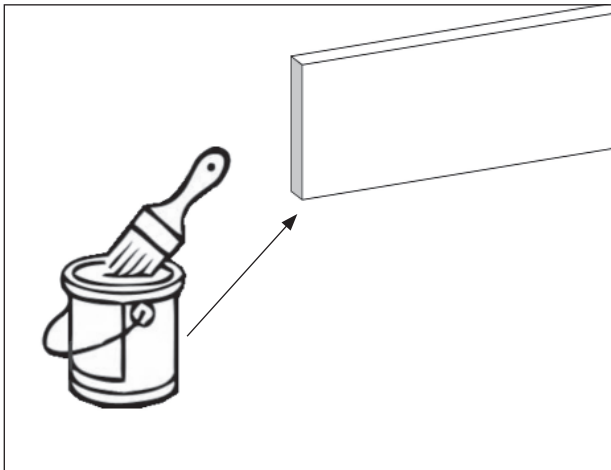
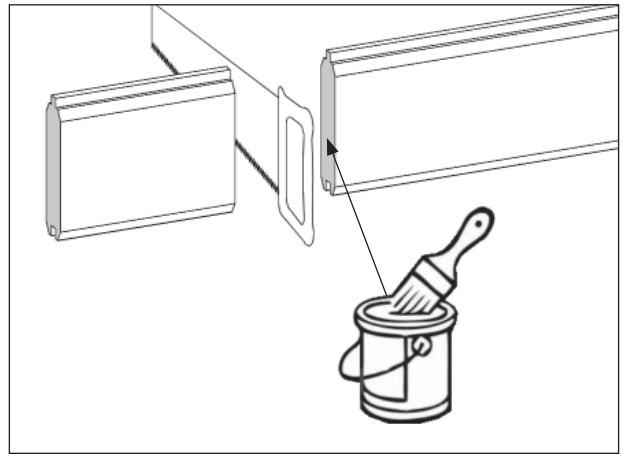
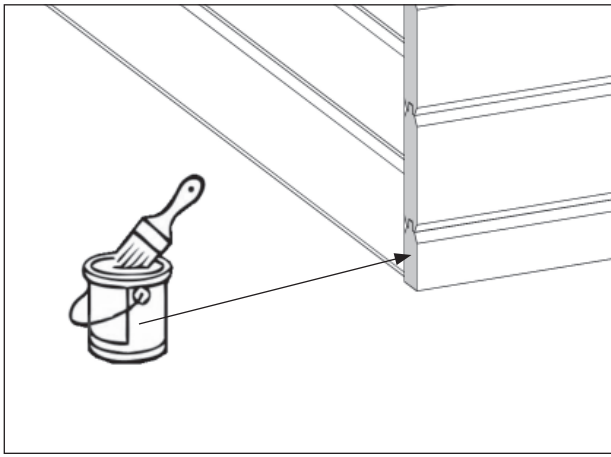
M100.122/M100.123		Abmessung ( mm )	Anzahl ( Stück)
Pos	Bild		V1 / V2
M11	K012.2545.000X 	4,5 x 25	100

M100.XXX		Abmessung ( mm )	Anzahl (Stück)
Pos	Bild		V1/V2
M12	K001.7045.0004 	4,5 x 70	35
M13	K002.4050.0004 	5,0 x 40	25
M14	K001.3030.0004 	3,0 x 30	40

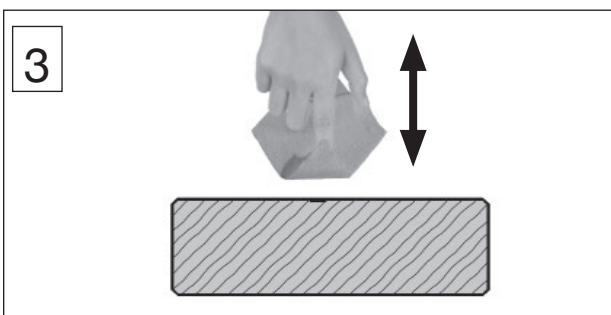
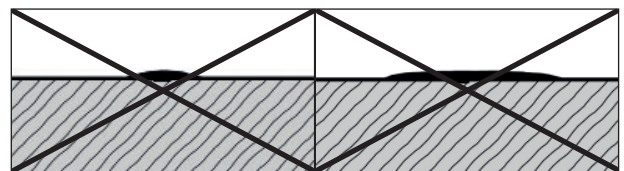
M100.126		Abmessung ( mm )	Anzahl (Stück)
Pos	Bild		V2
M15	K001.7045.0004 	4,5 x 70	30
M16	K002.4050.0004 	5,0 x 40	20
M17	K001.3030.0004 	3,0 x 30	60





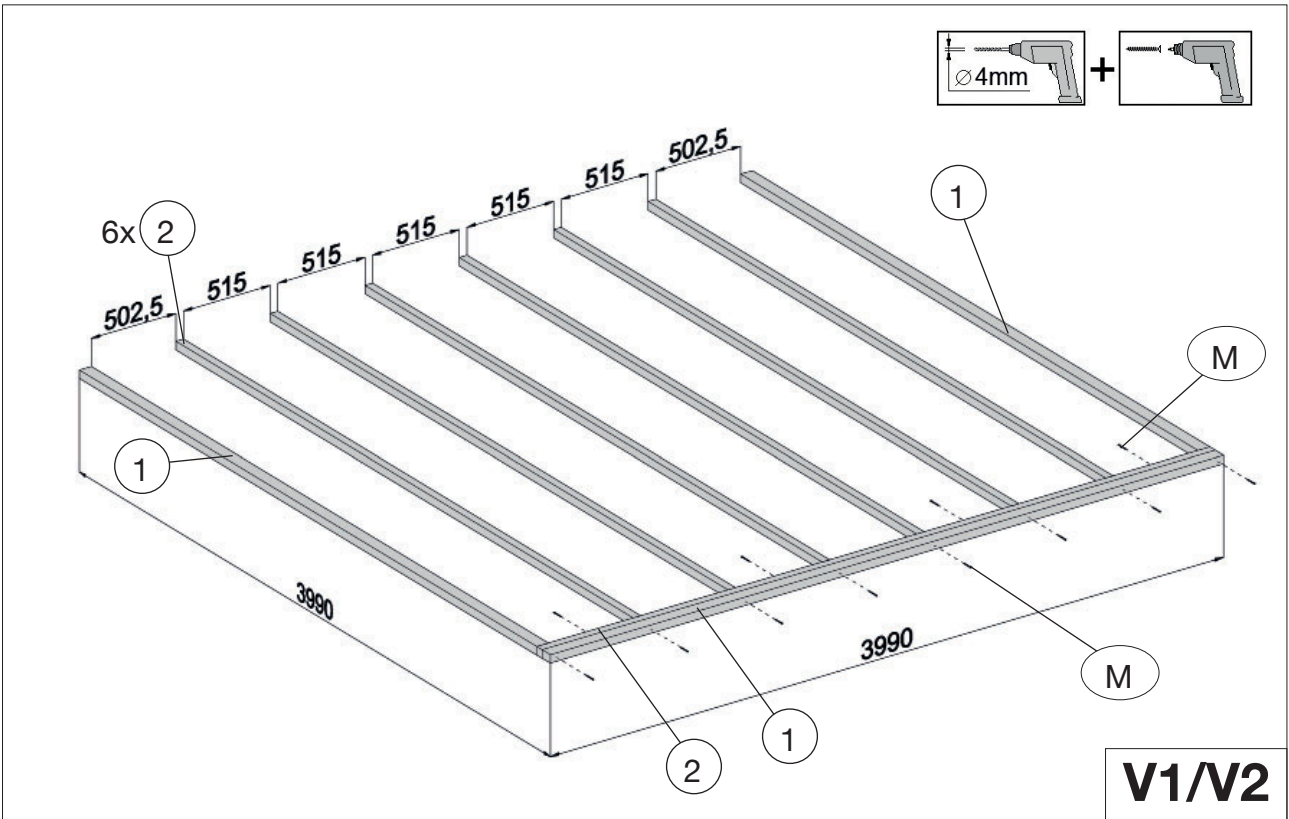
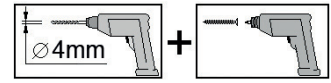


Farbe dünn auftragen und nur auf der Schadstelle.

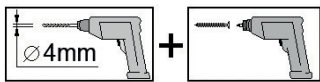
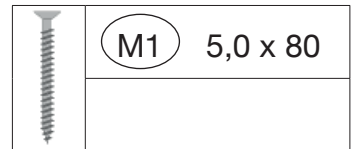


Farbe tupfen  
Vorgang wiederholen

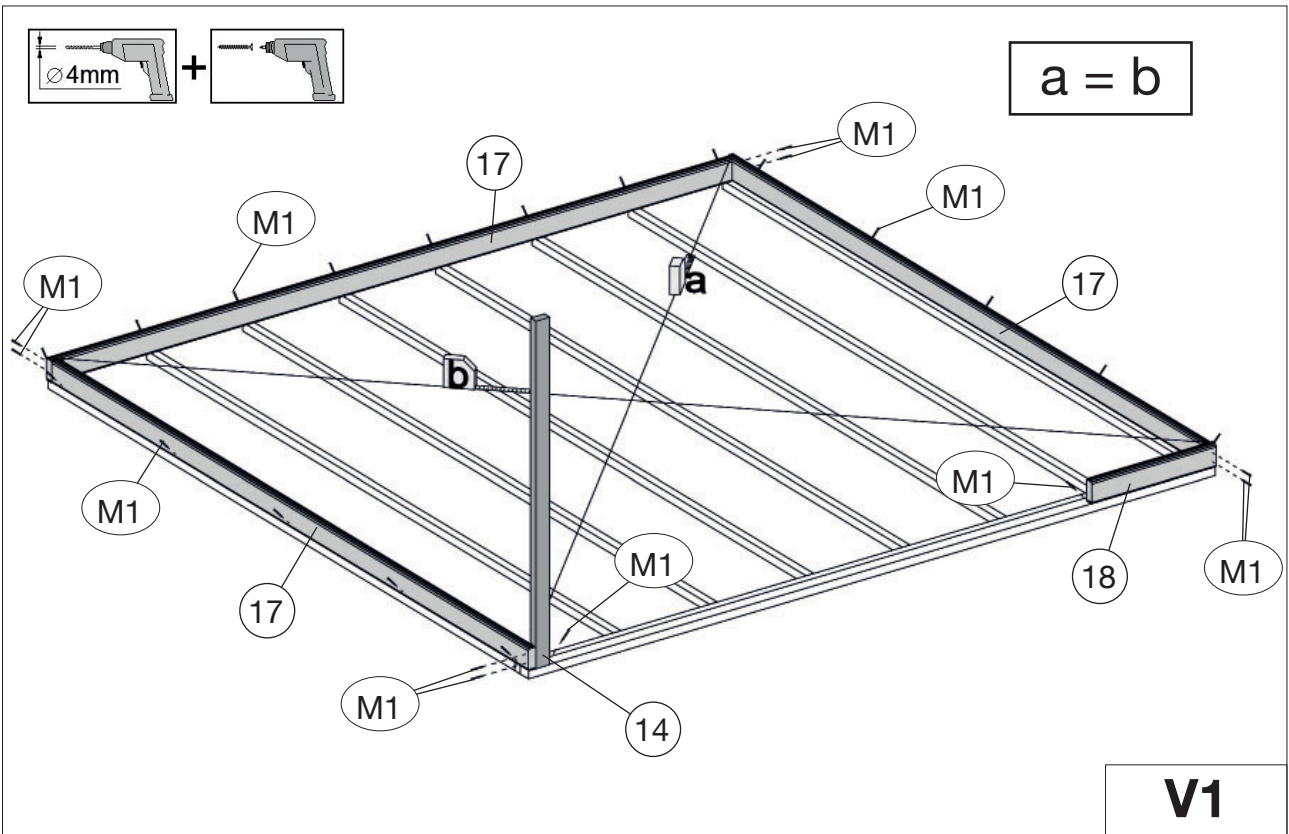
1



2

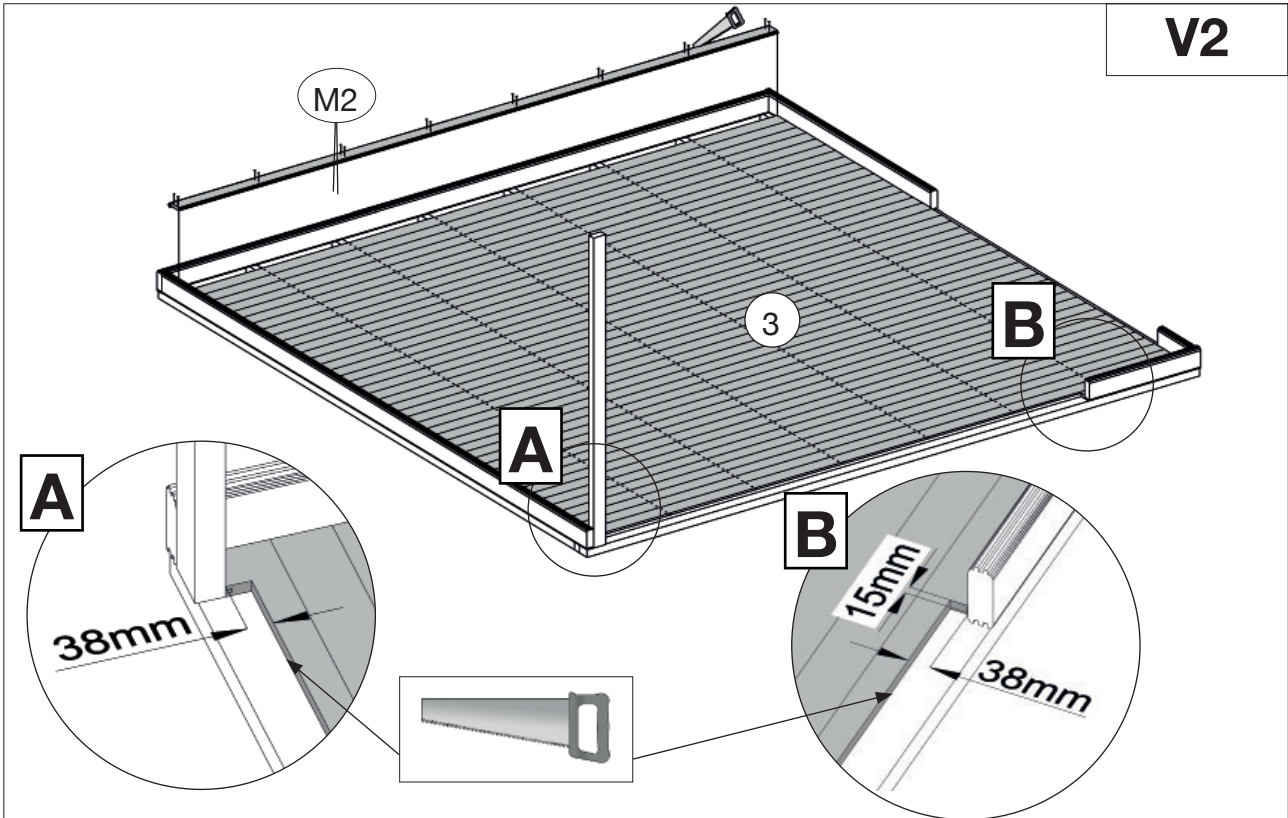
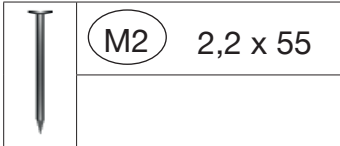


a = b

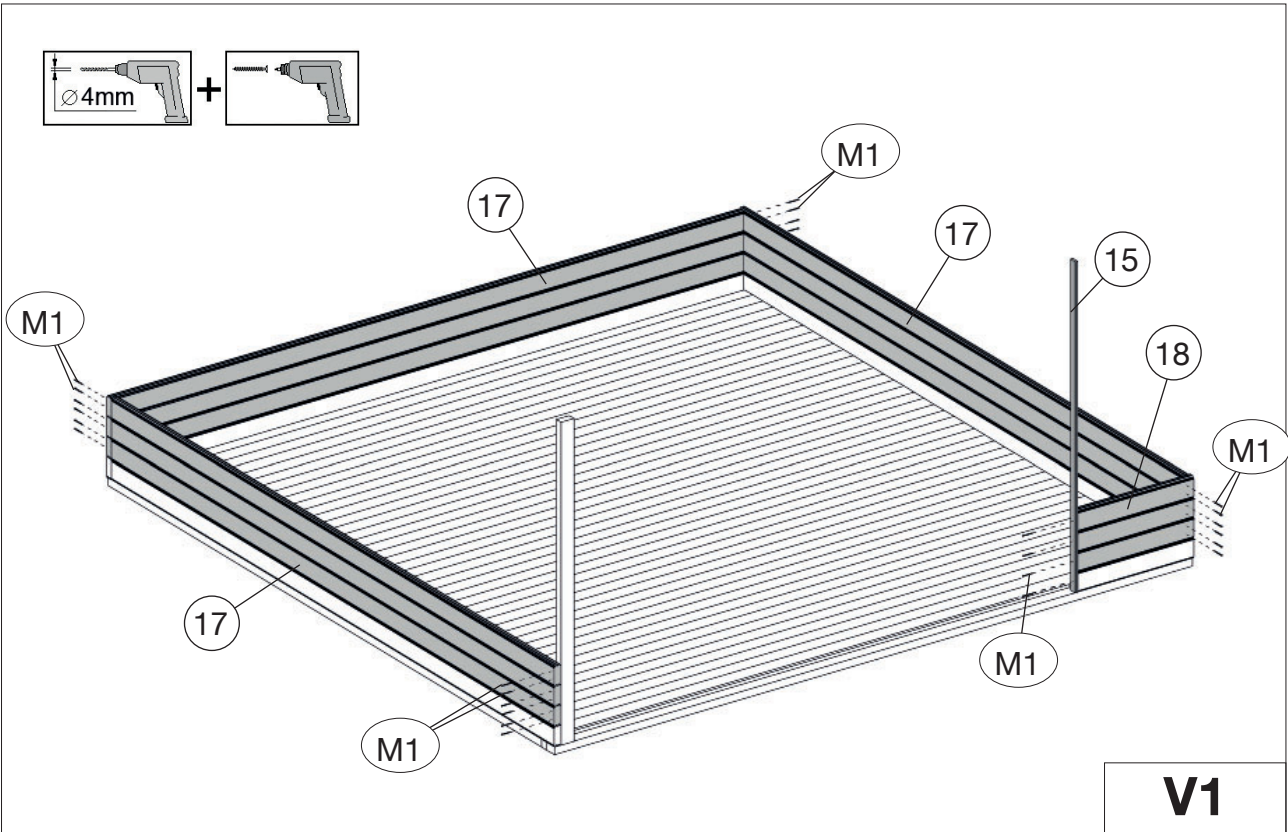
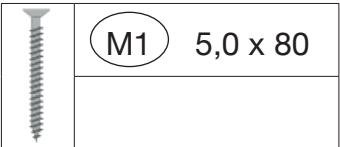





3

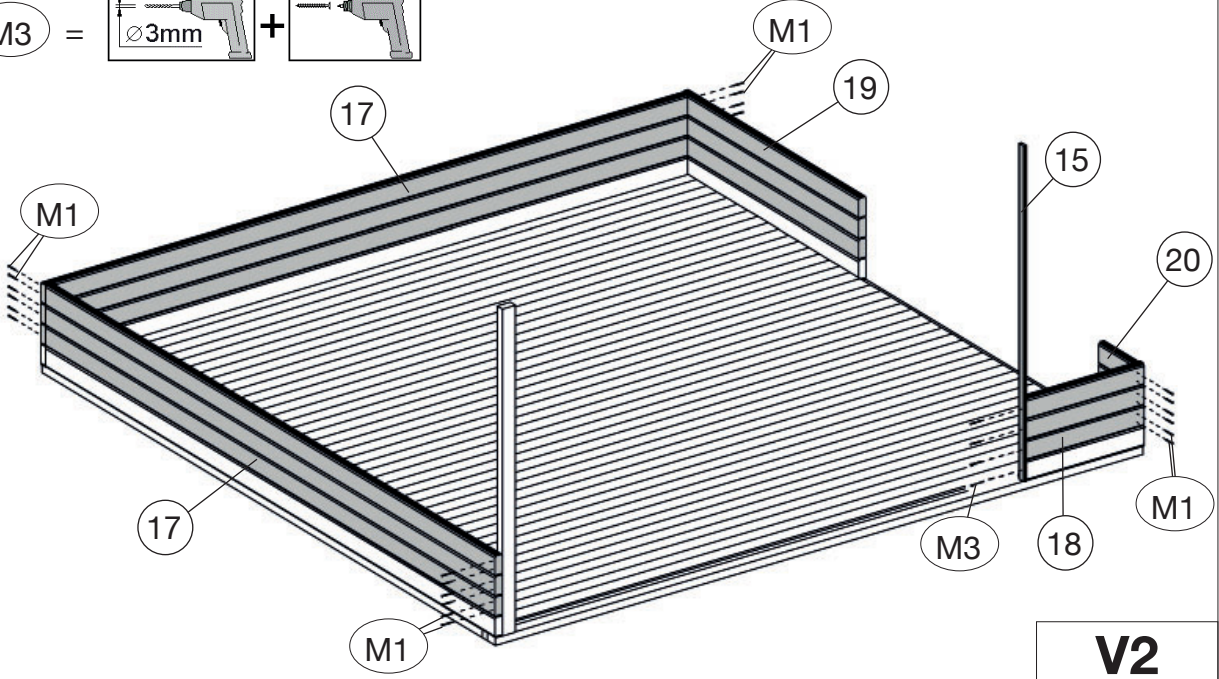
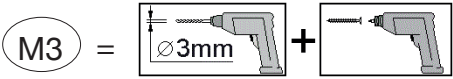
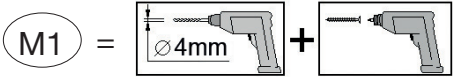


4




**4**

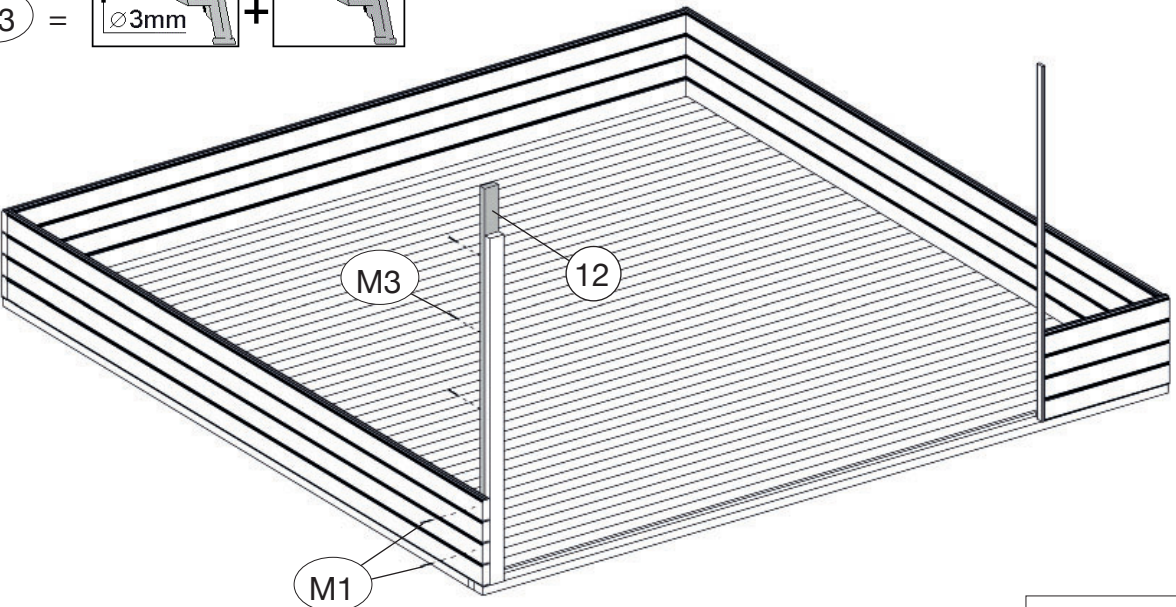
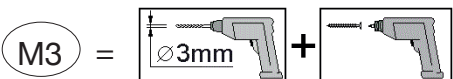
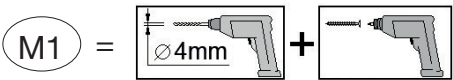
	M1	5,0 x 80
	M3	4,0 x 60



**V2**

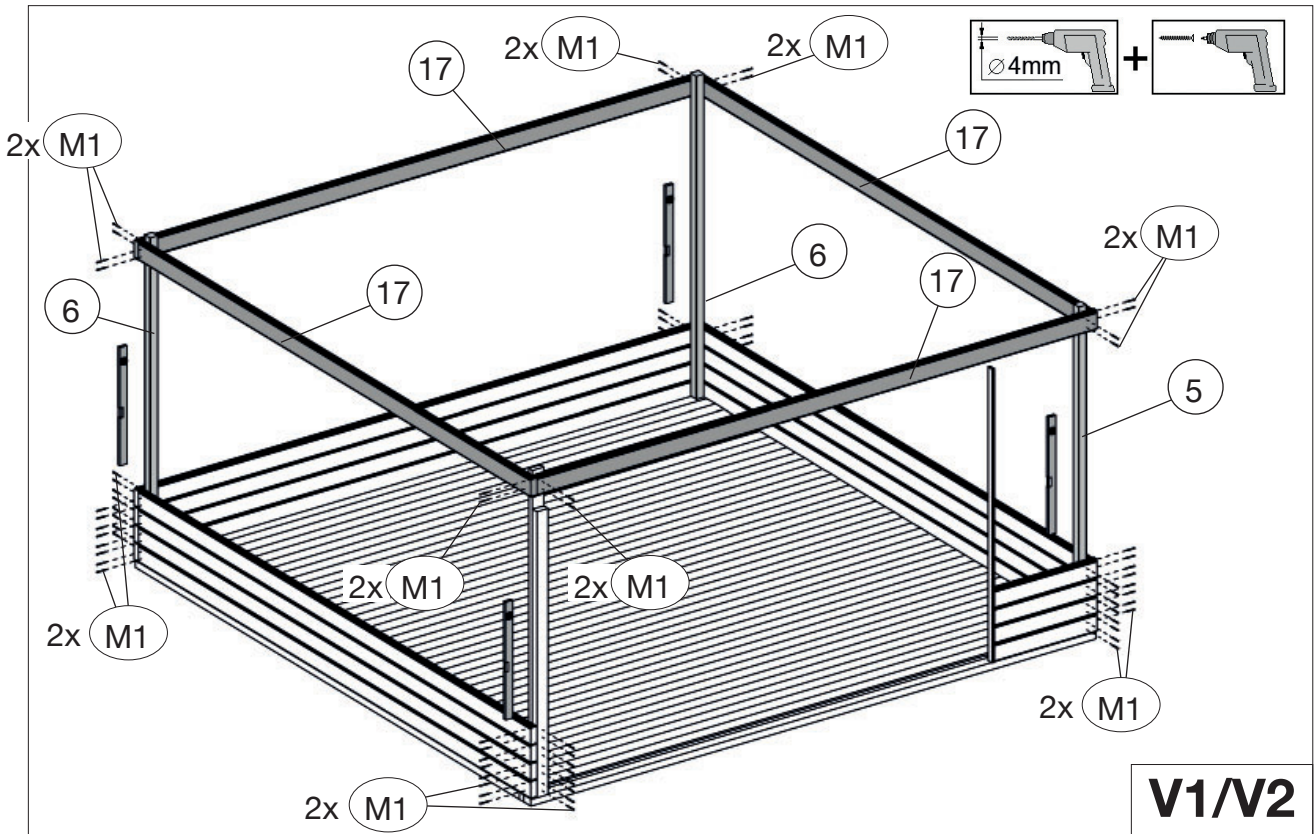
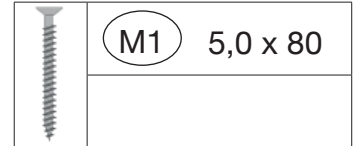
**5**

	M3	4,0 x 60
	M1	5,0 x 80

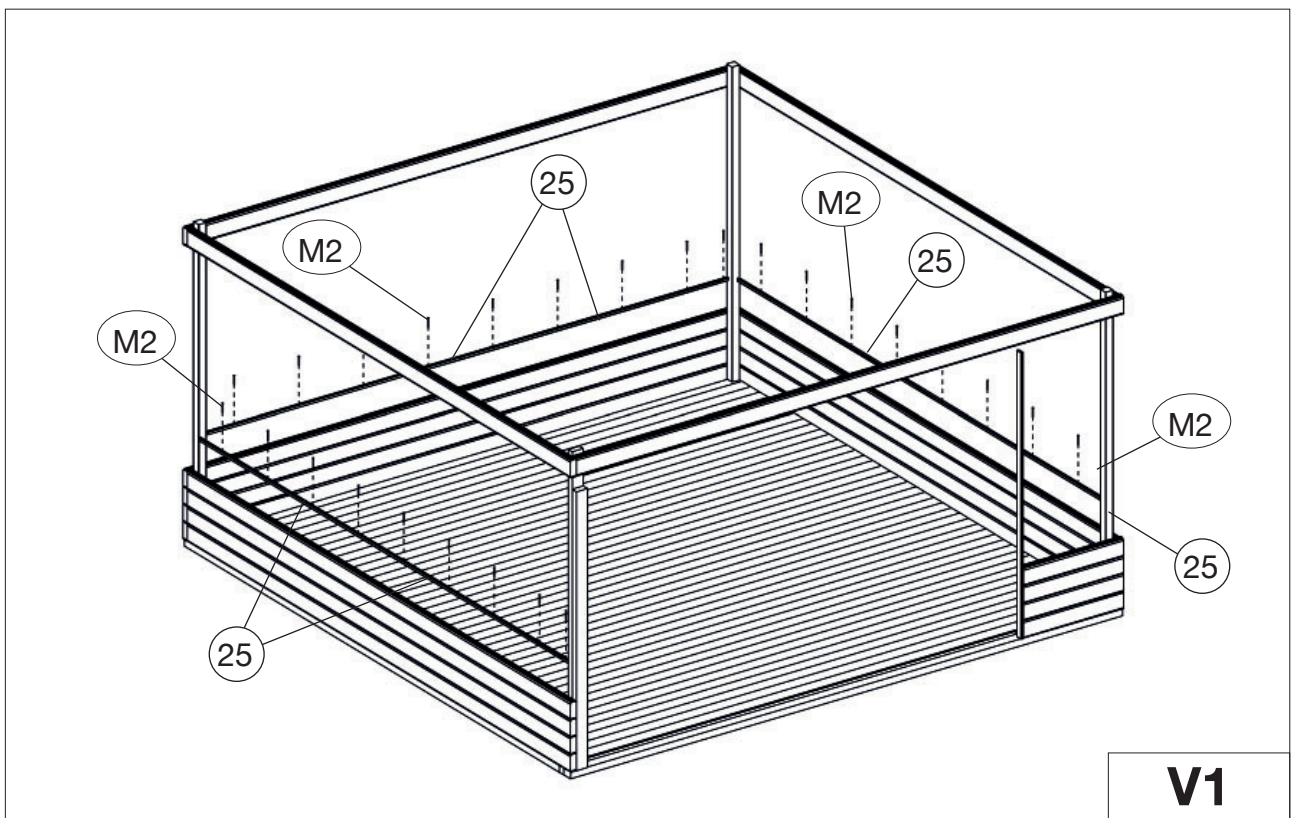
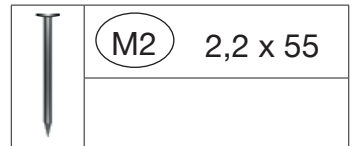


**V1/V2**

**6** Die oberen Wandbohren werden nur vorübergehend als Montagehilfe befestigt (Abb.6), später wieder abgenommen und an anderer Stelle montiert. (Abb.8.1)

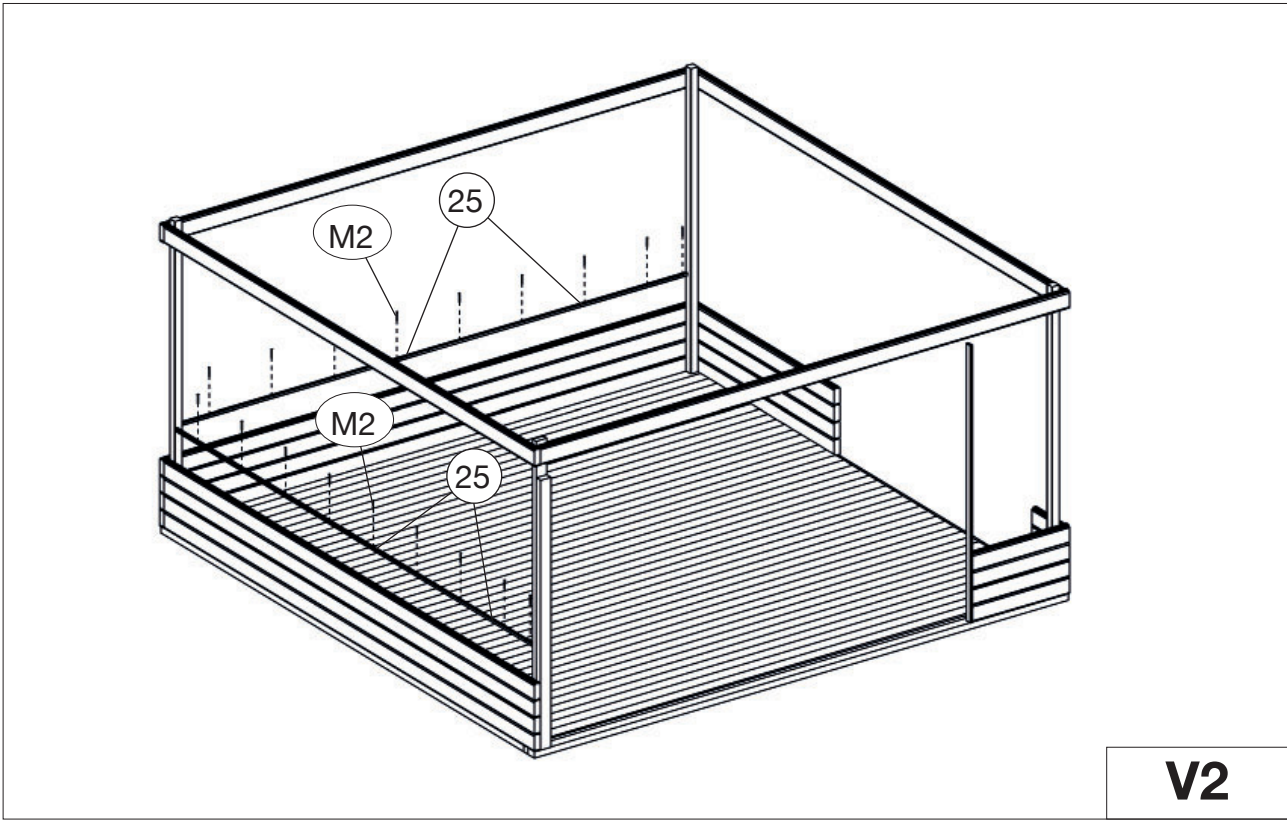


**7**




7

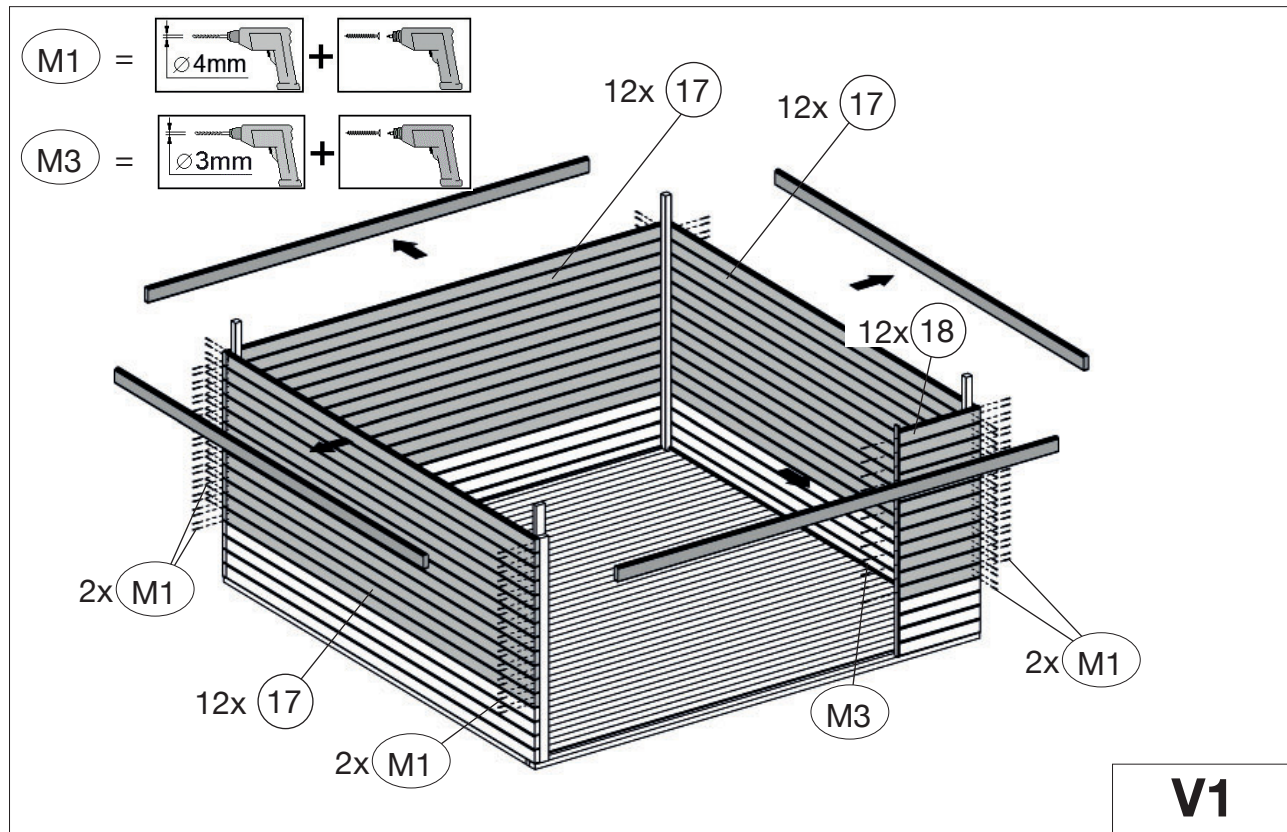
	M2	2,2 x 55



V2

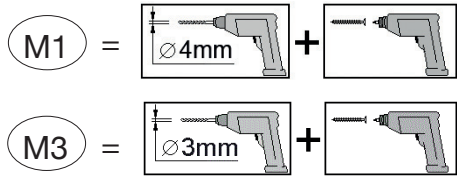
8.1


	M1	5,0 x 80
	M3	4,0 x 60

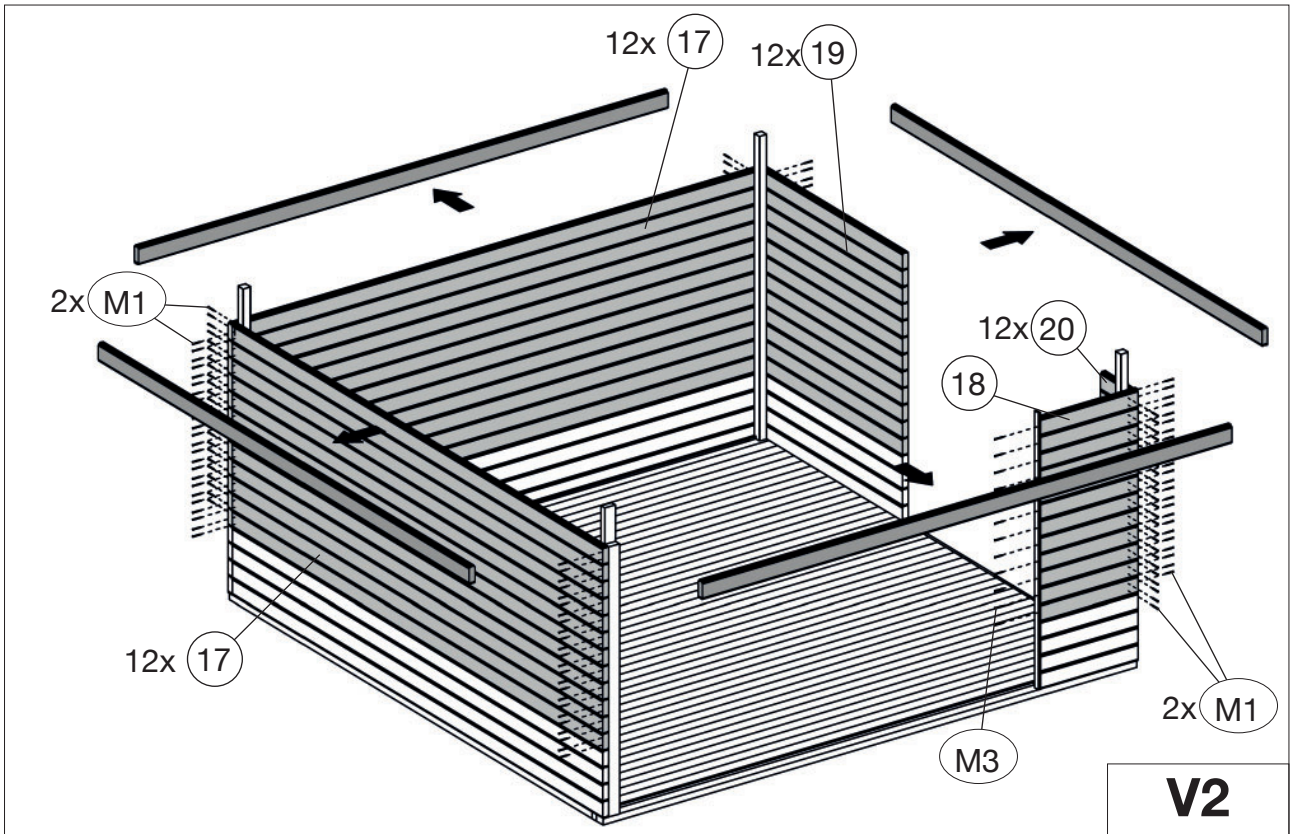


V1


# 8.1

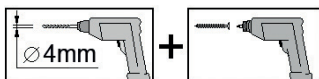
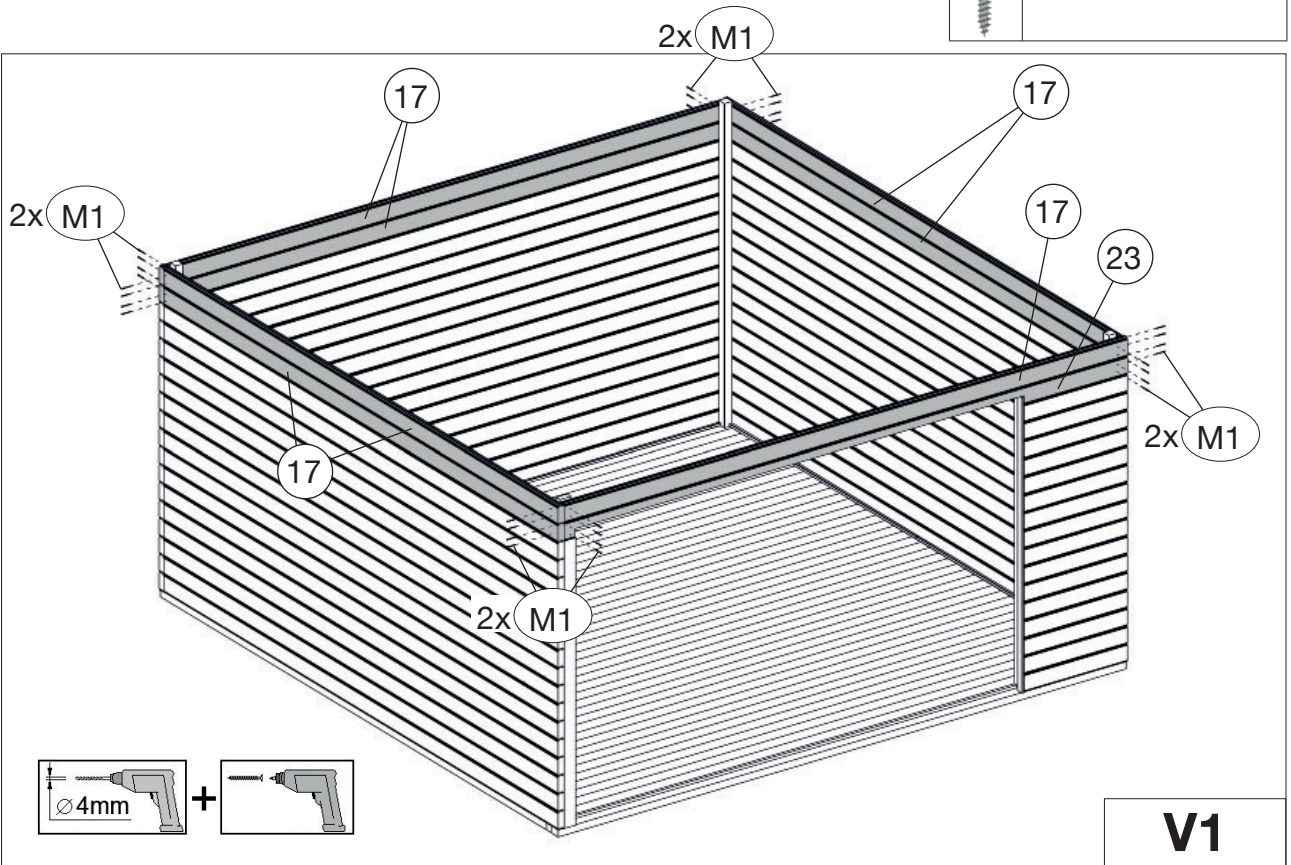


	M1	5,0 x 80
	M3	4,0 x 60



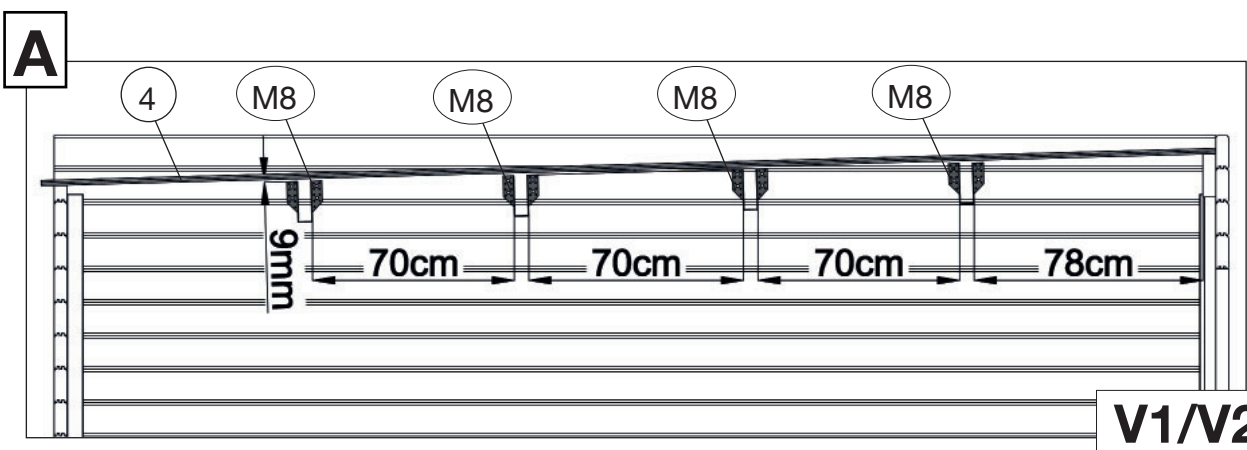
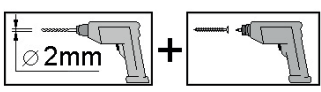
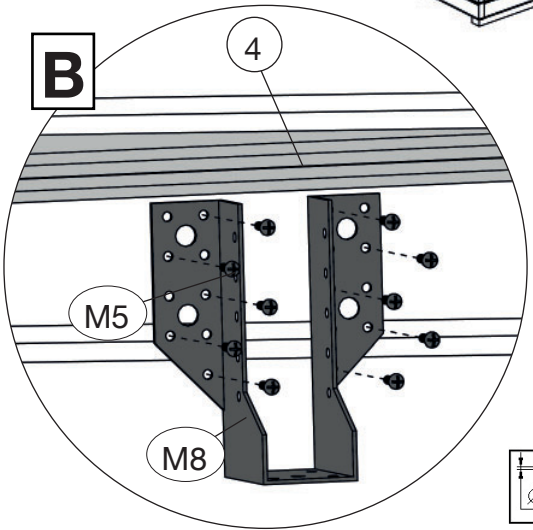
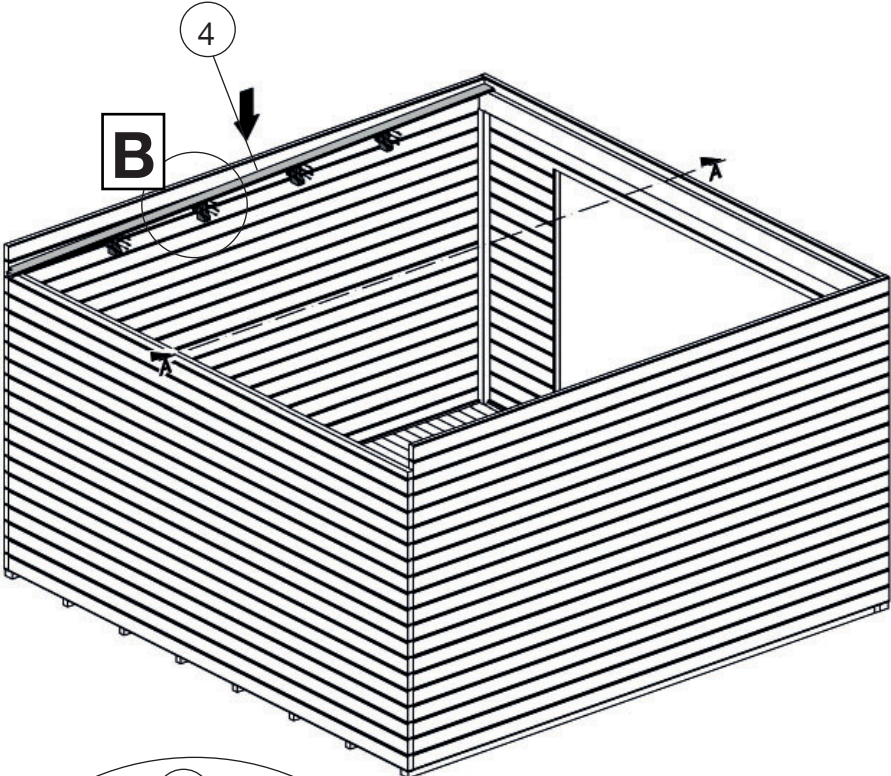
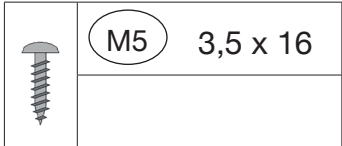
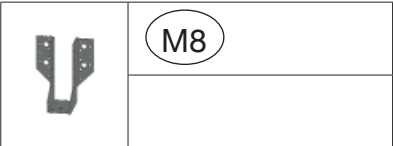
# 8.2

	M1	5,0 x 80
---	----	----------

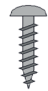


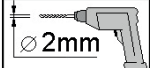
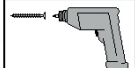


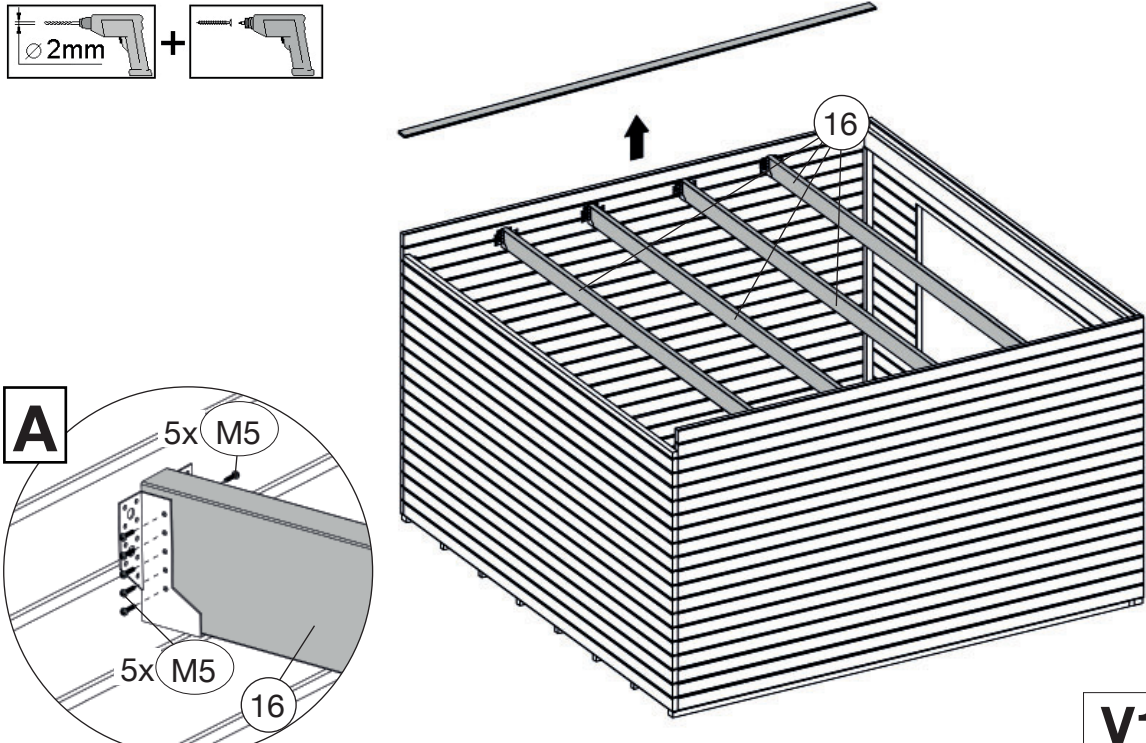
10



11

	M5 3,5 x 16
---	-------------


  $\varnothing 2\text{mm}$  + 

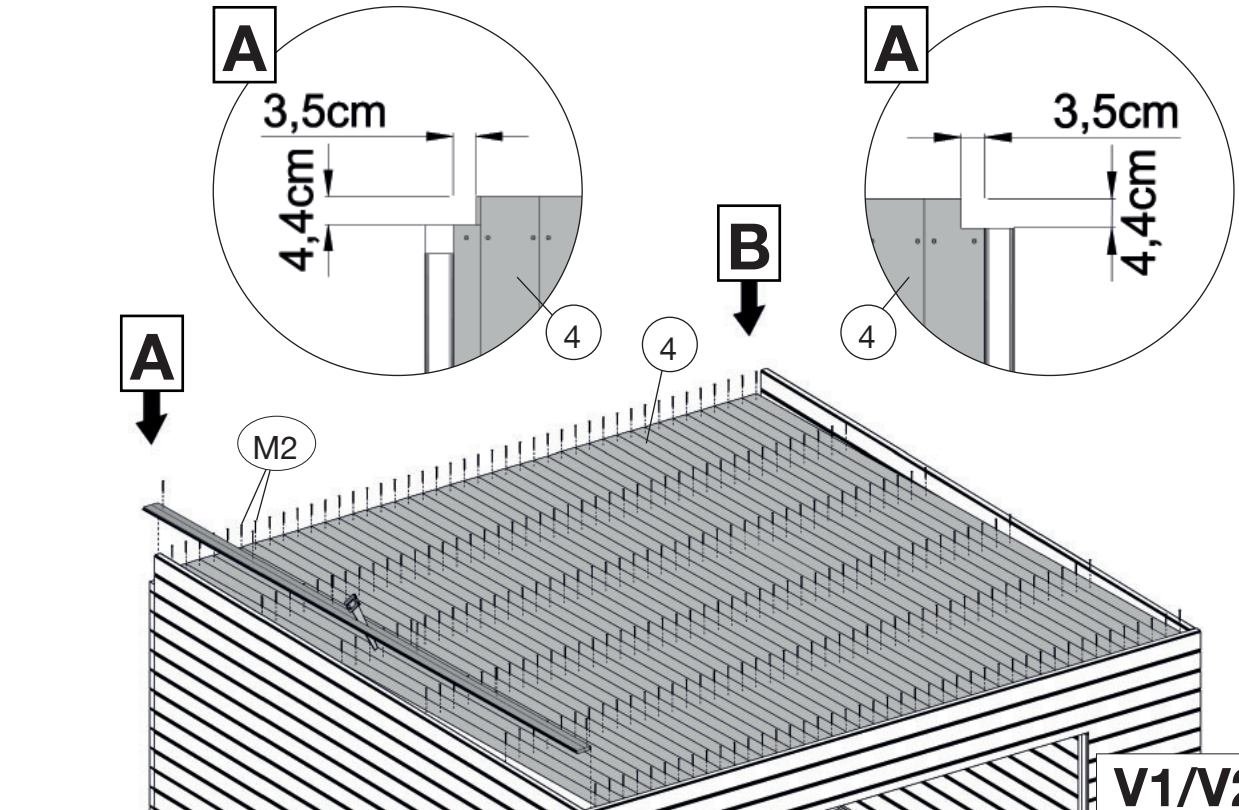


**A** 5x M5 16

**V1/V2**

12

	M2 2,2 x 55
---	-------------



**A** 3,5cm 4,4cm 4


**A** 3,5cm 4,4cm 4

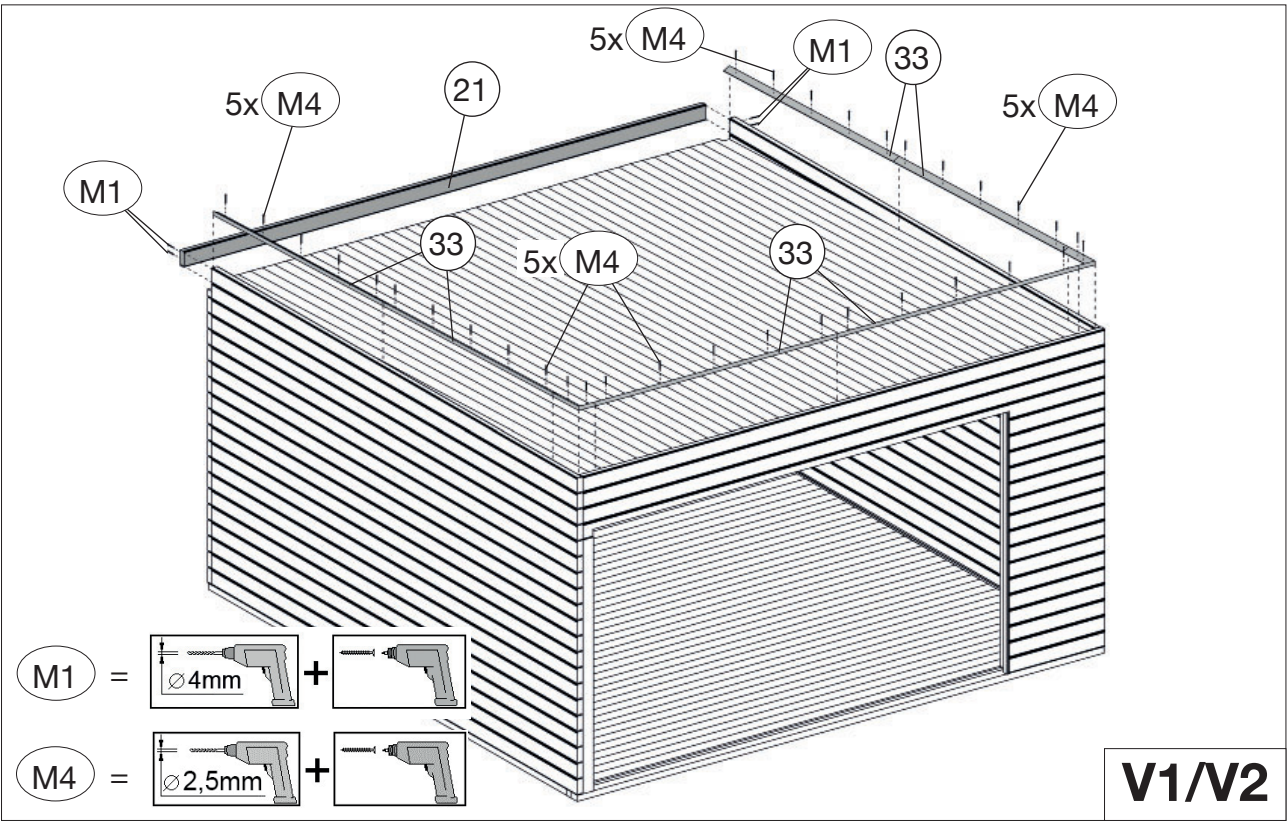
**B**

M2

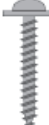
**V1/V2**

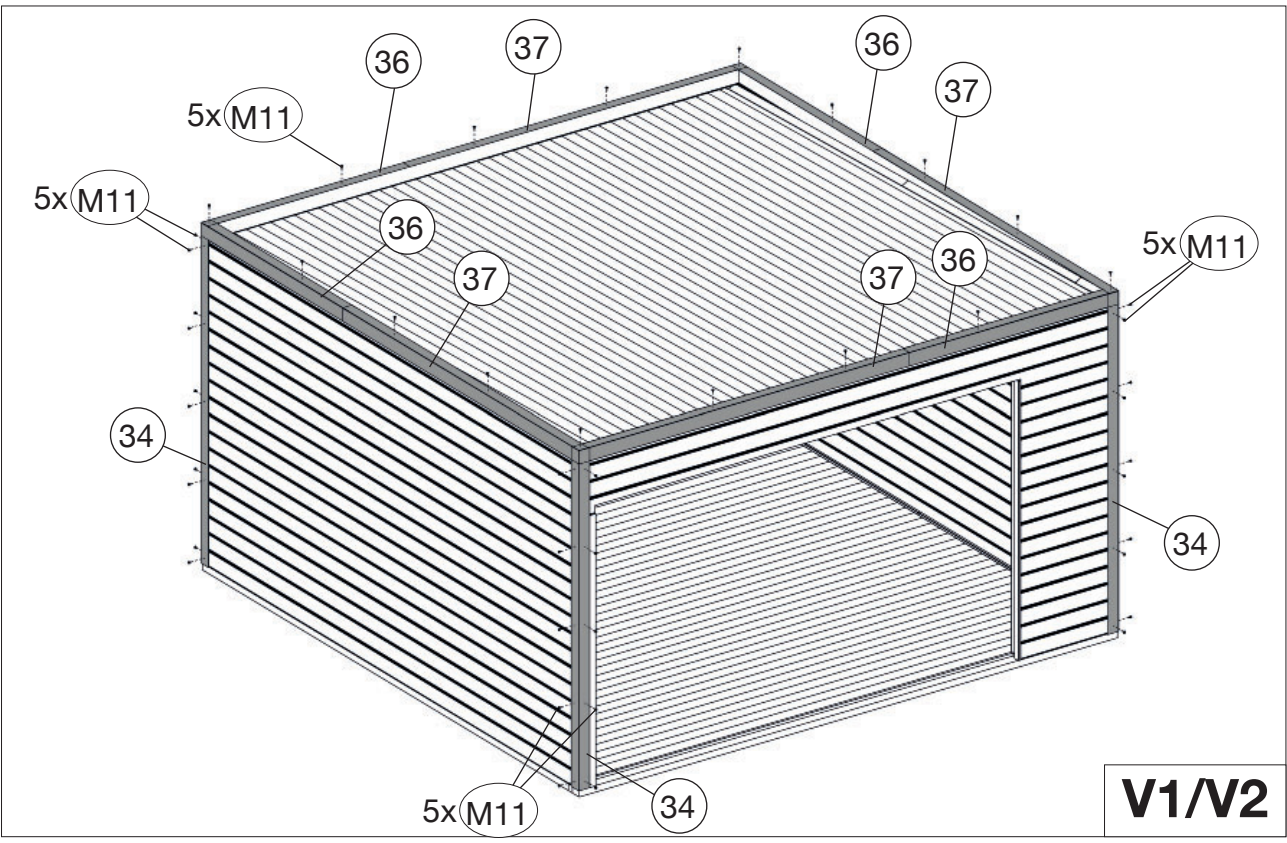
**13**

	M1	5,0 x 80
	M4	3,5 x 30

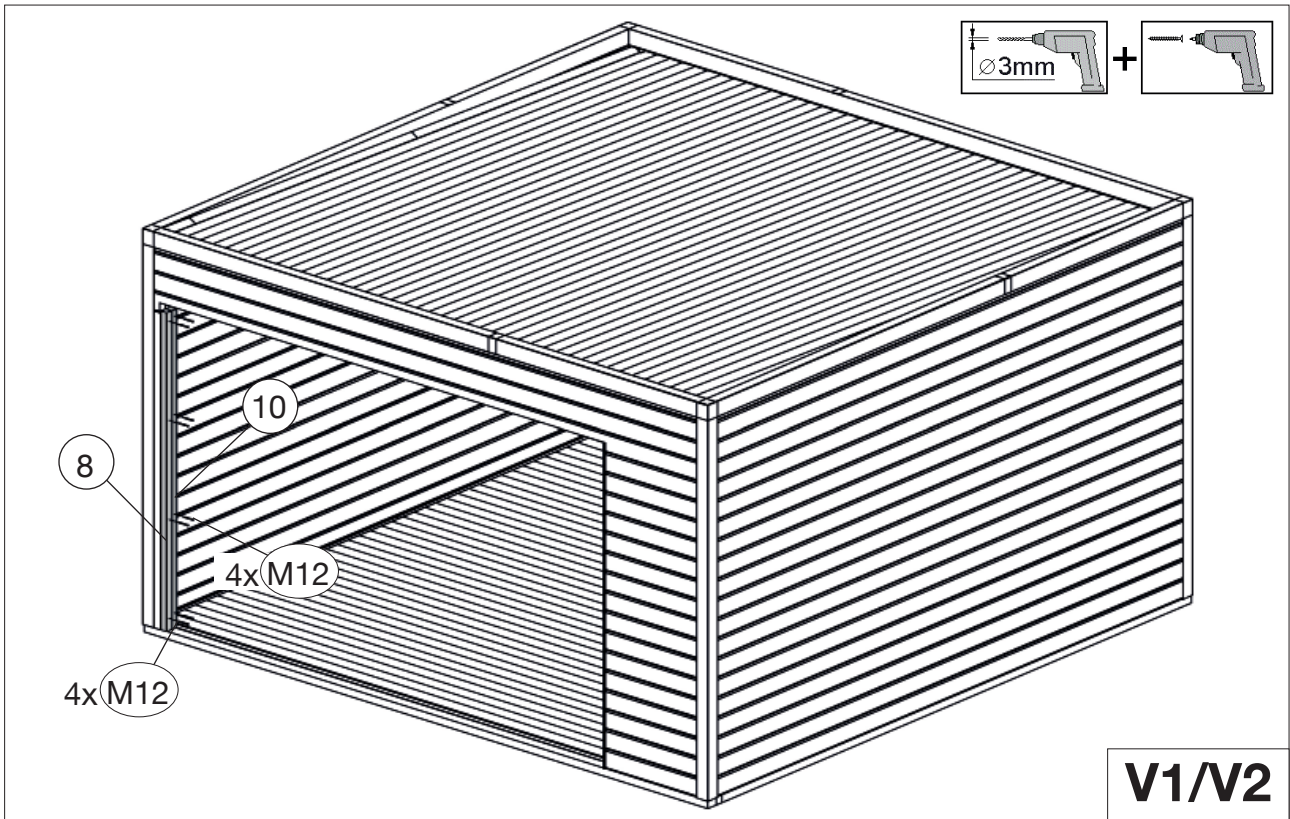
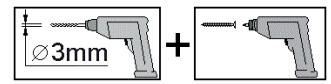
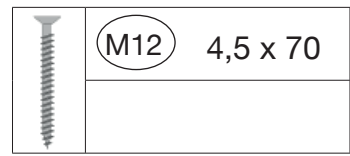


**14**

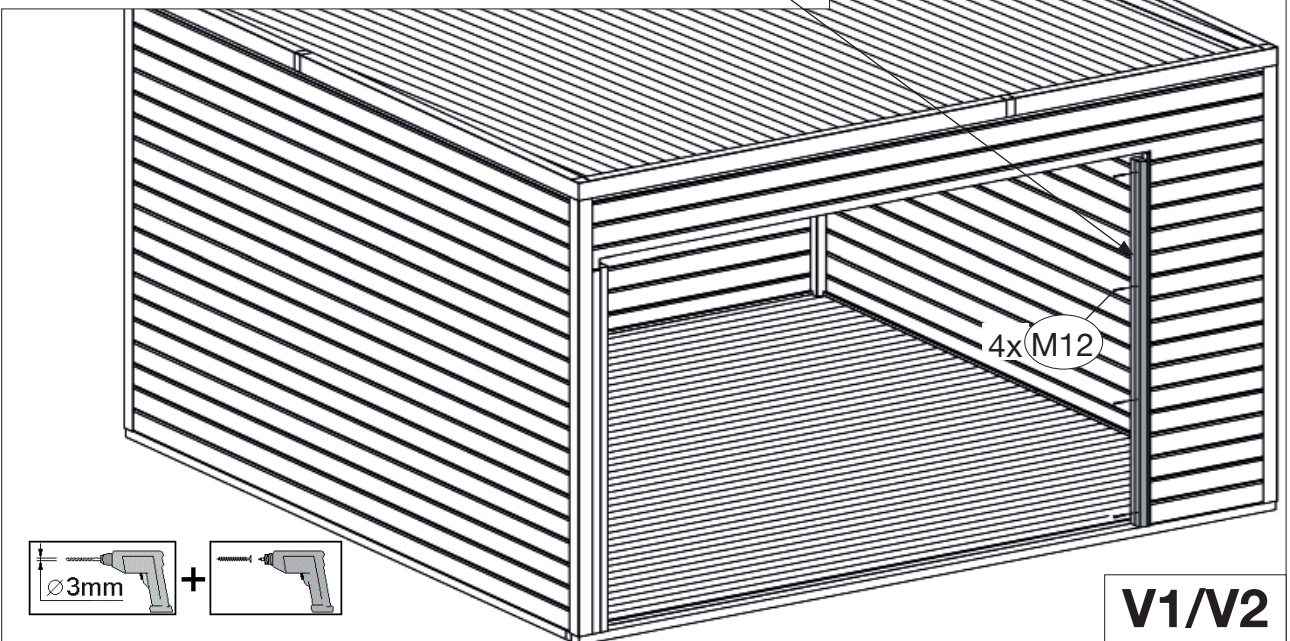
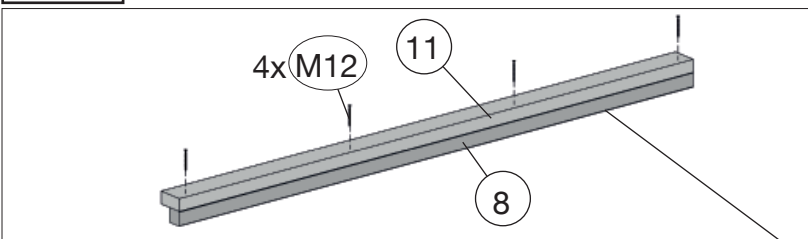
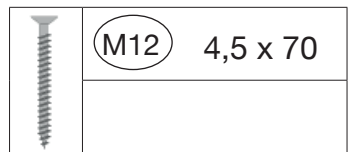
	M11	4,5 x 25
---	-----	----------



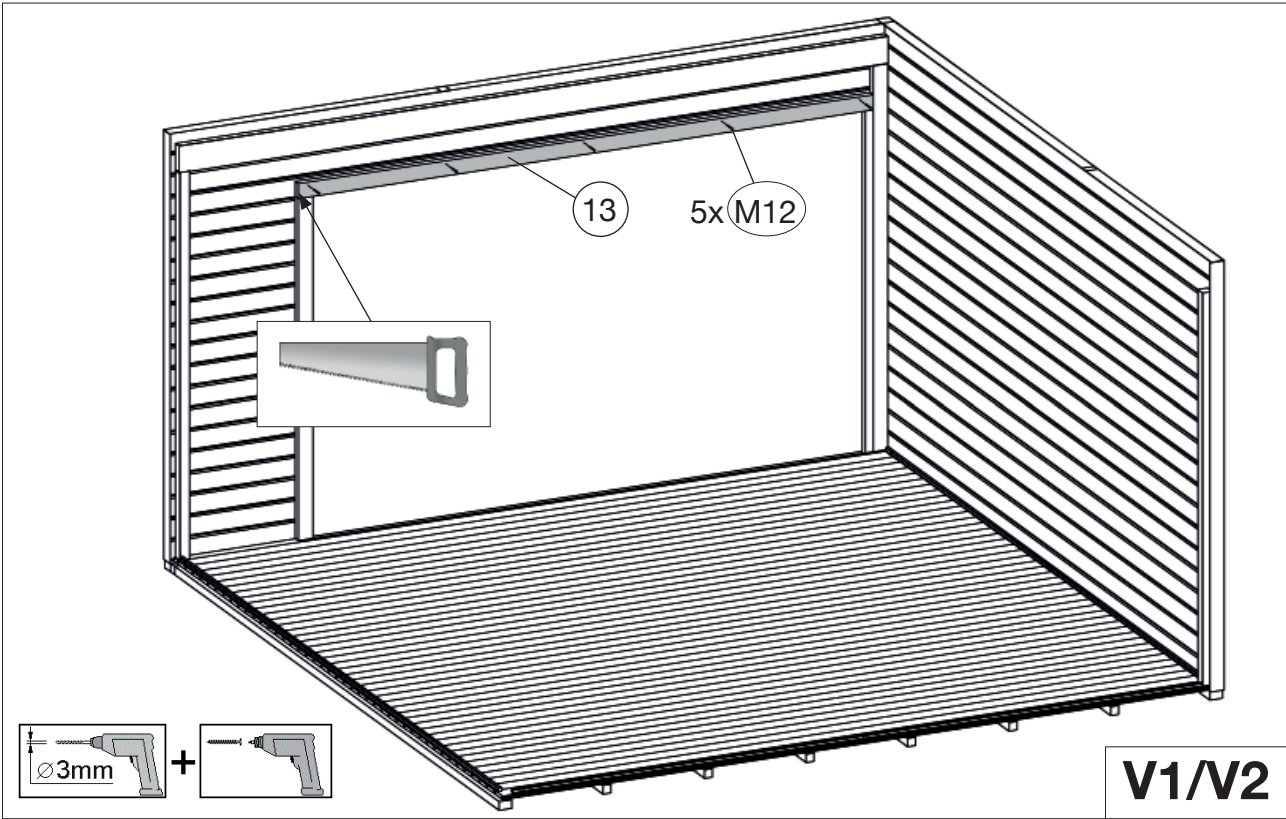
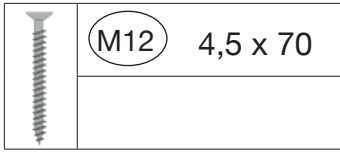
# 15.1



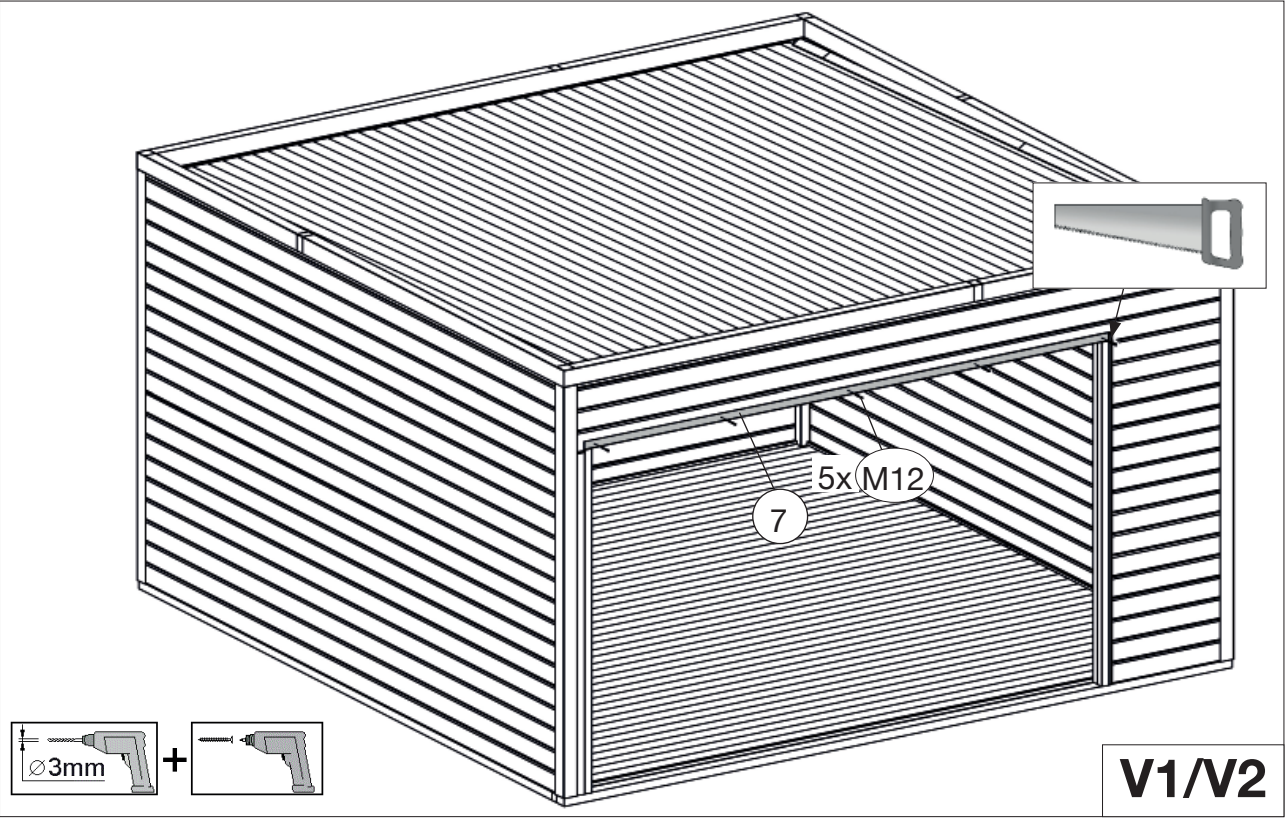
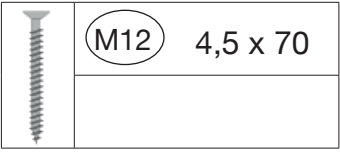
# 15.2



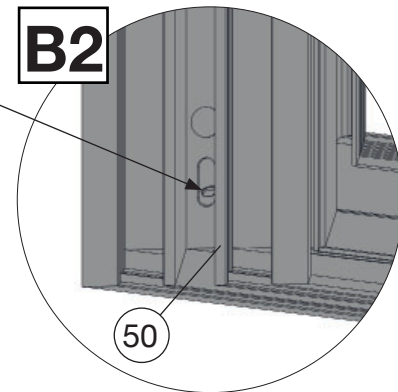
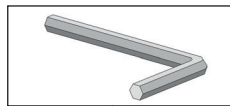
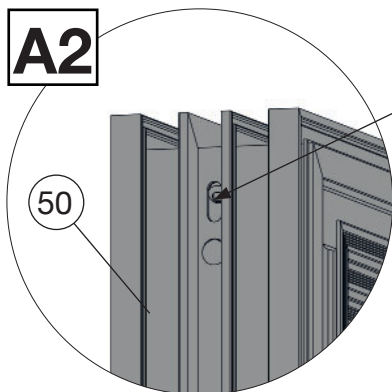
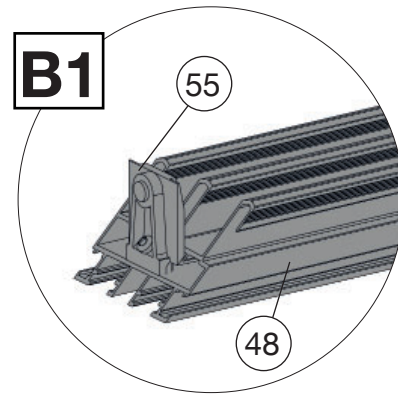
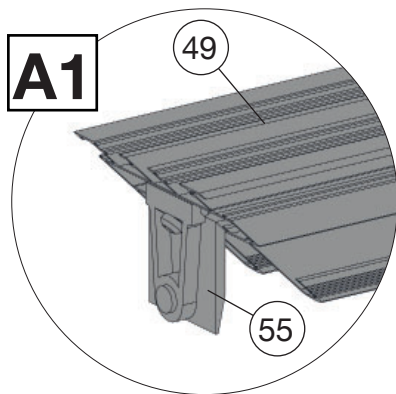
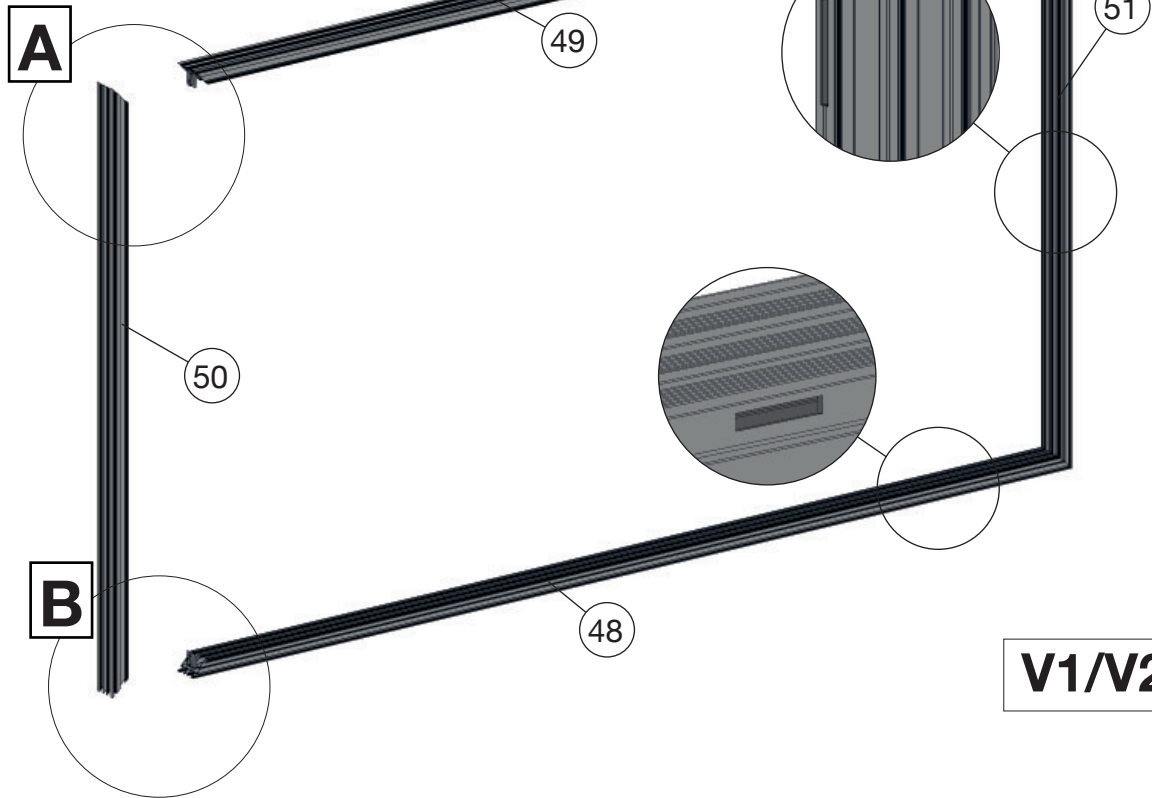
# 15.3




# 15.4

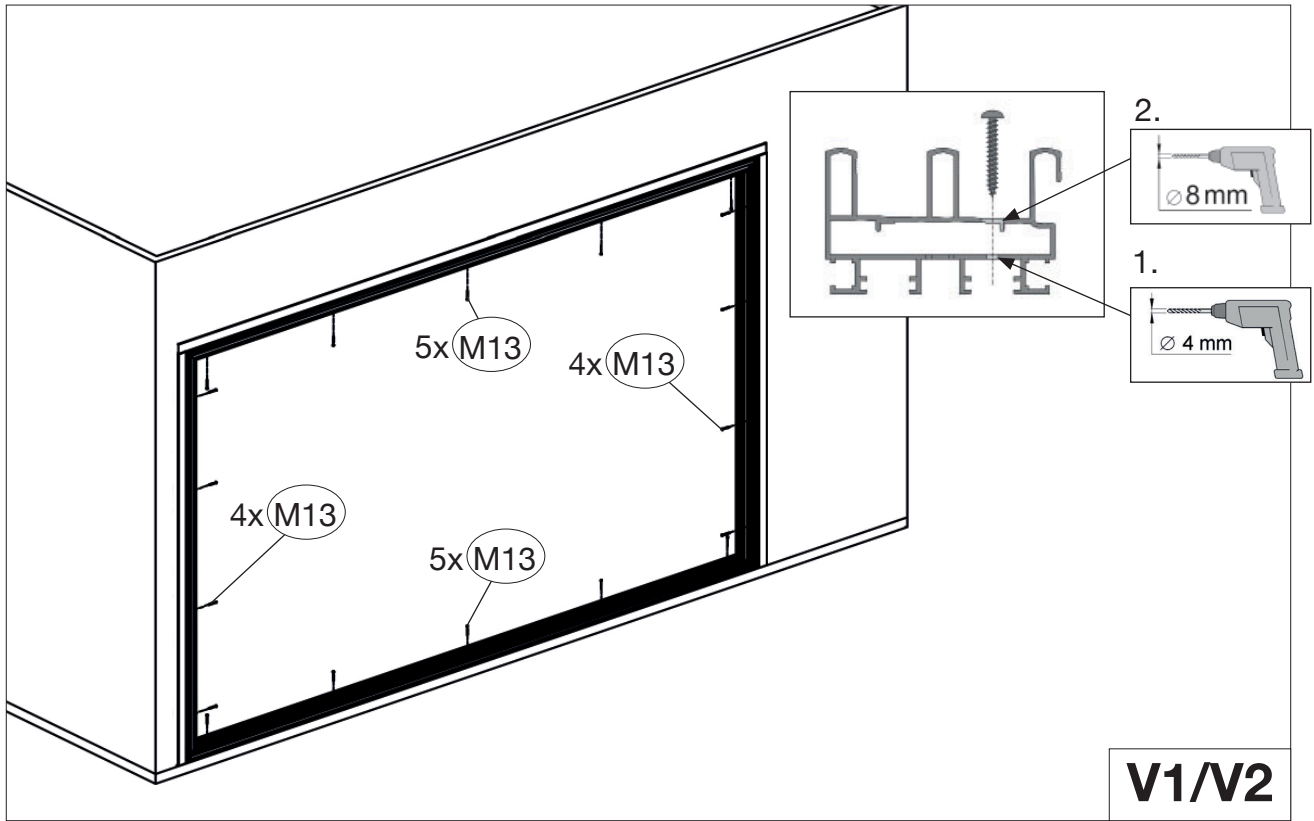


# 15.5

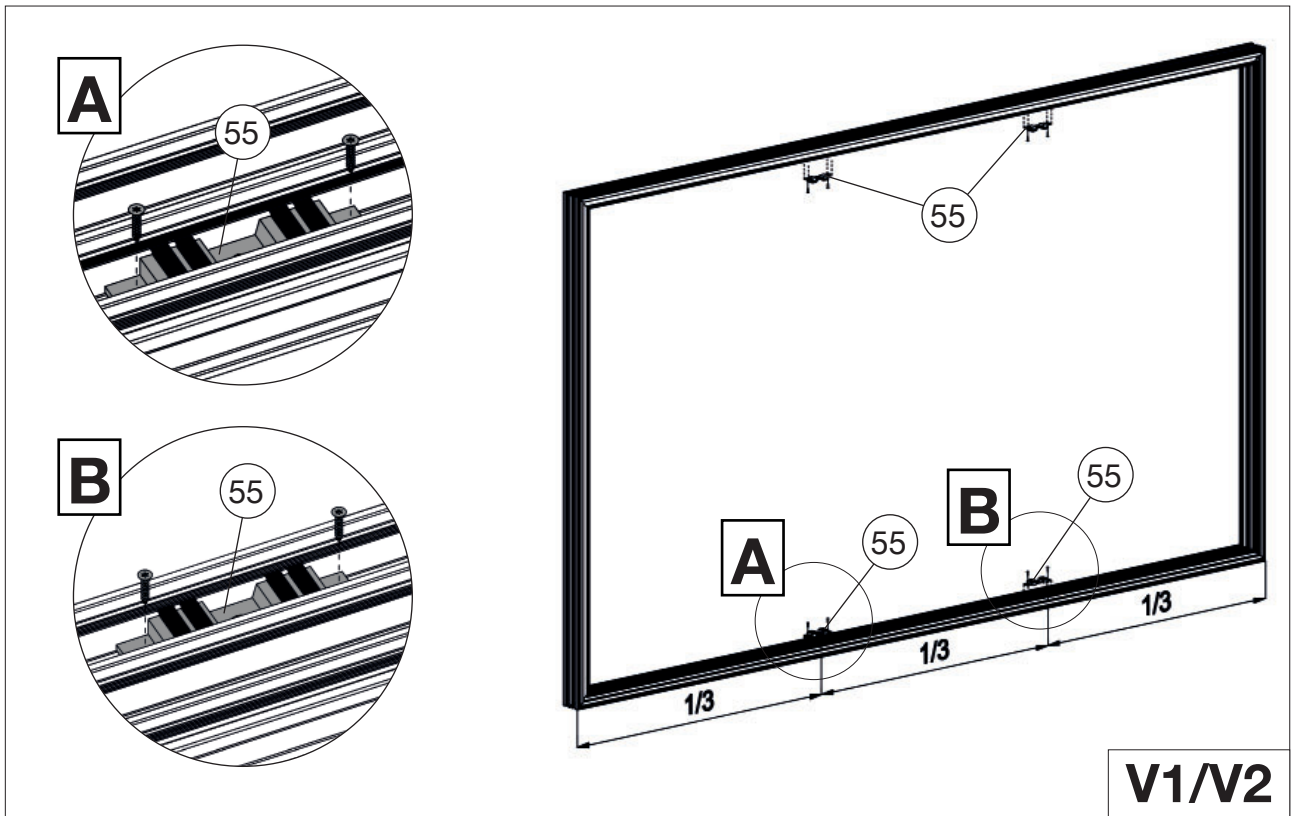


# 15.6

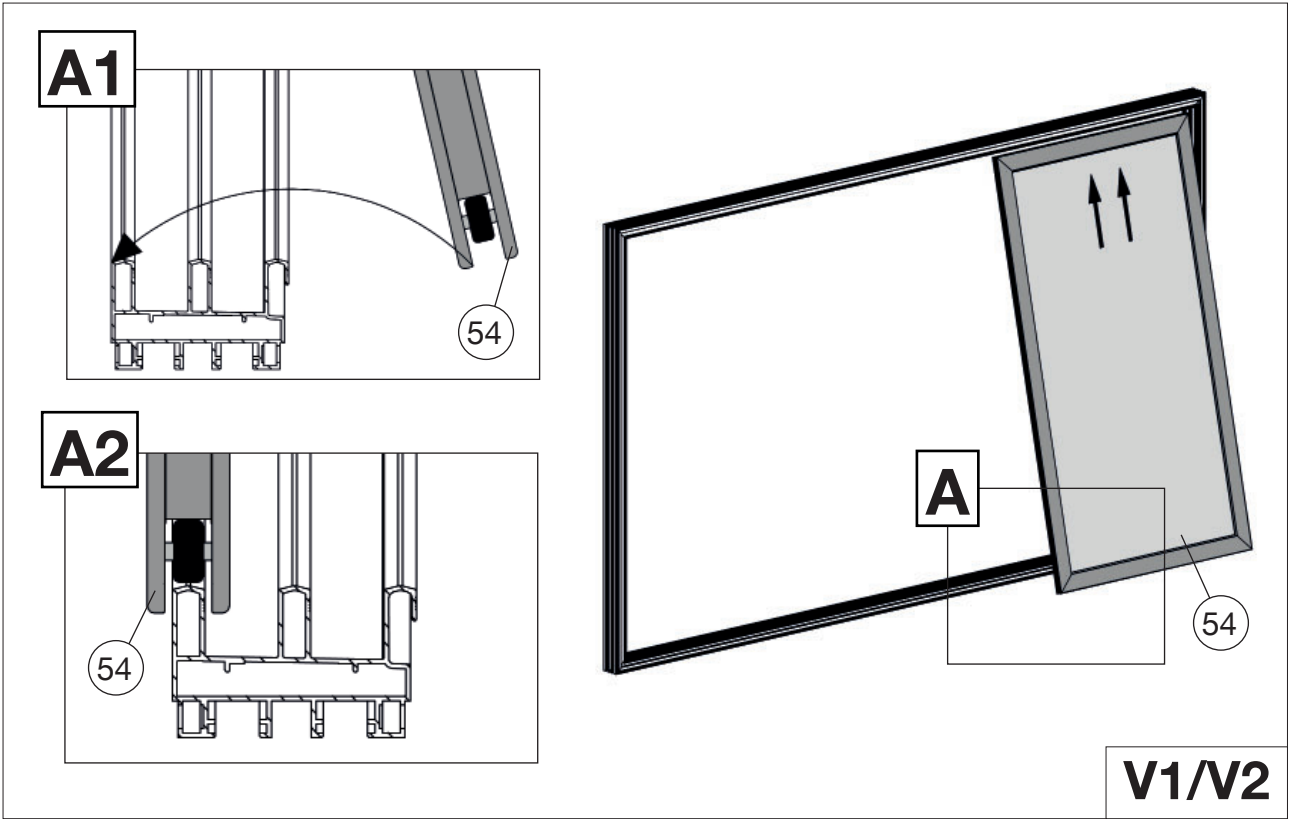
	M13	5,0 x 40



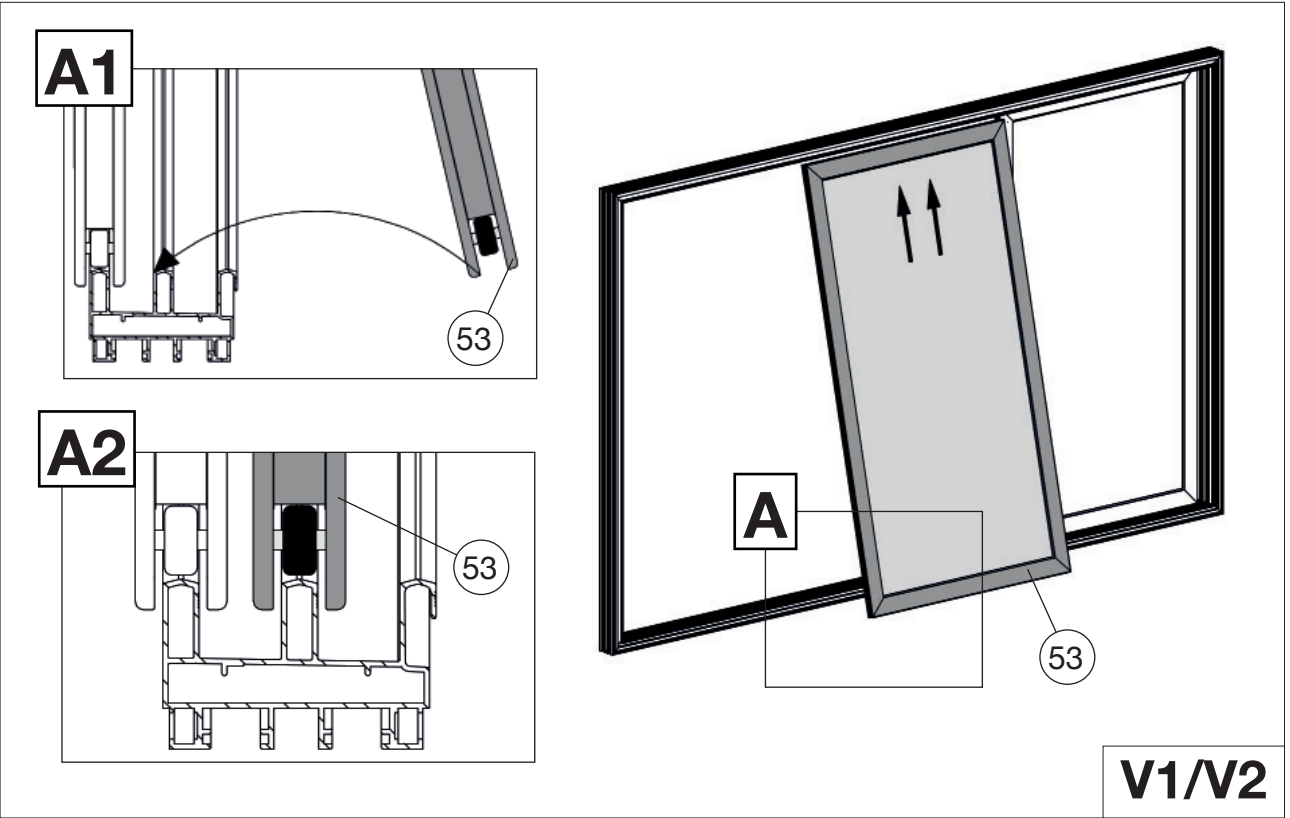
# 15.7



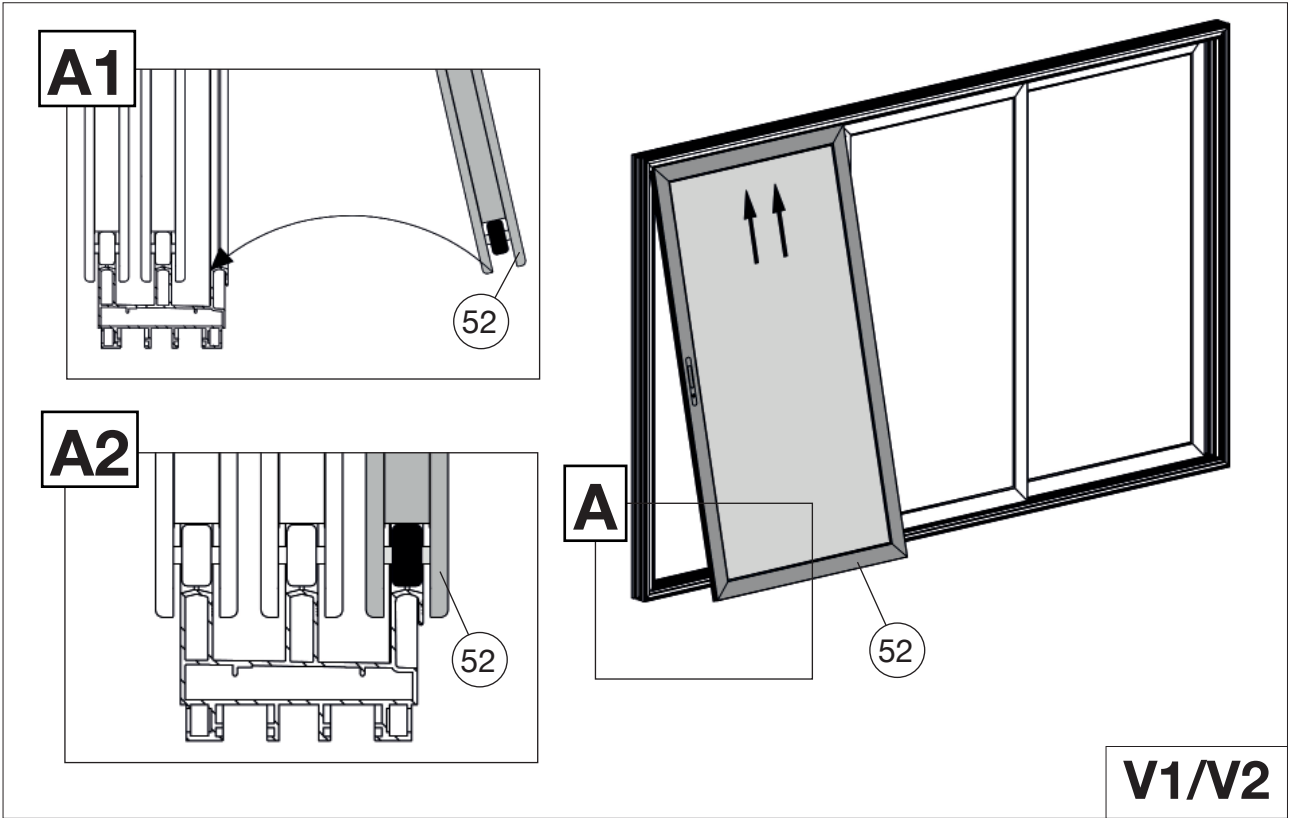
# 15.8



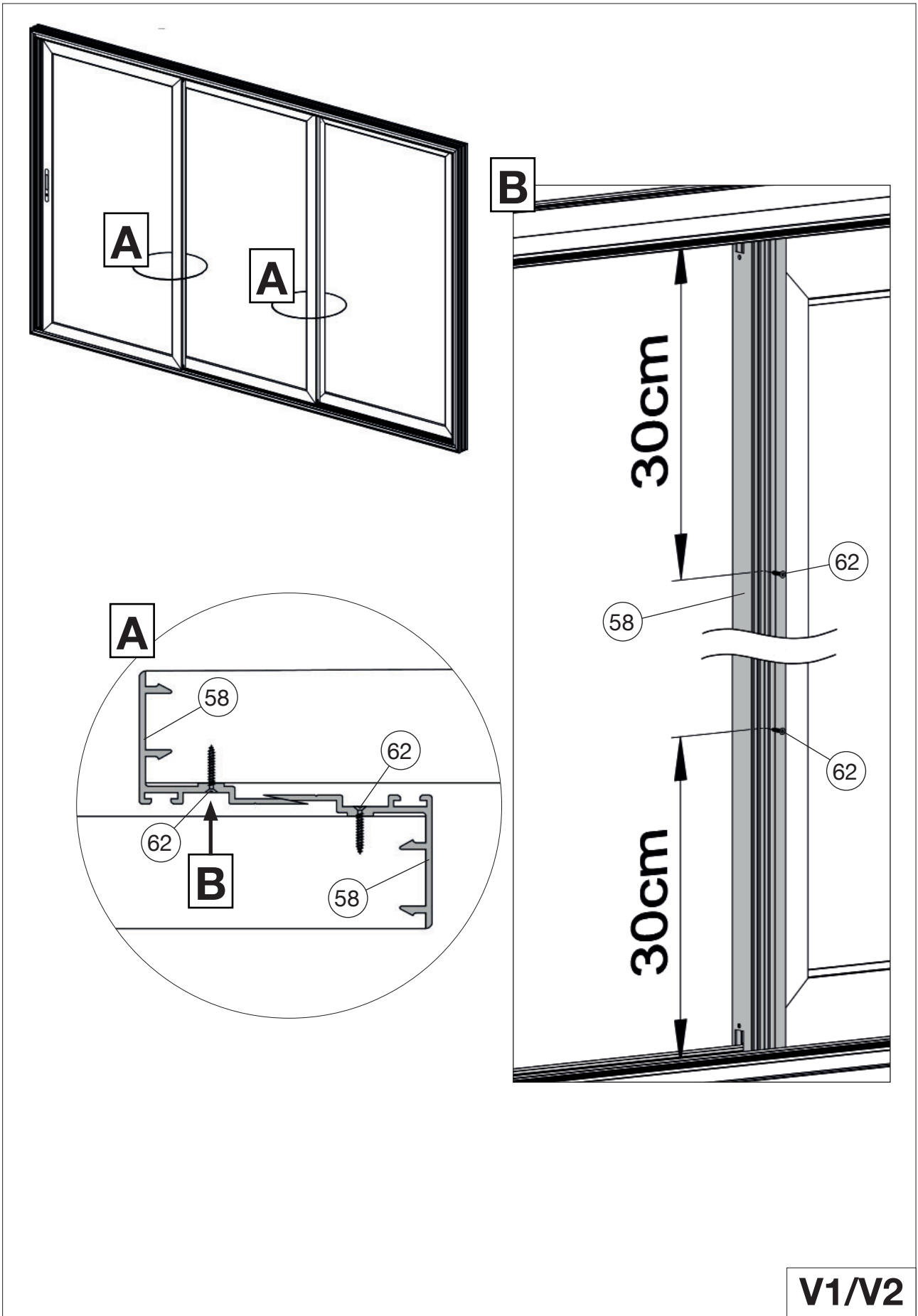
# 15.9



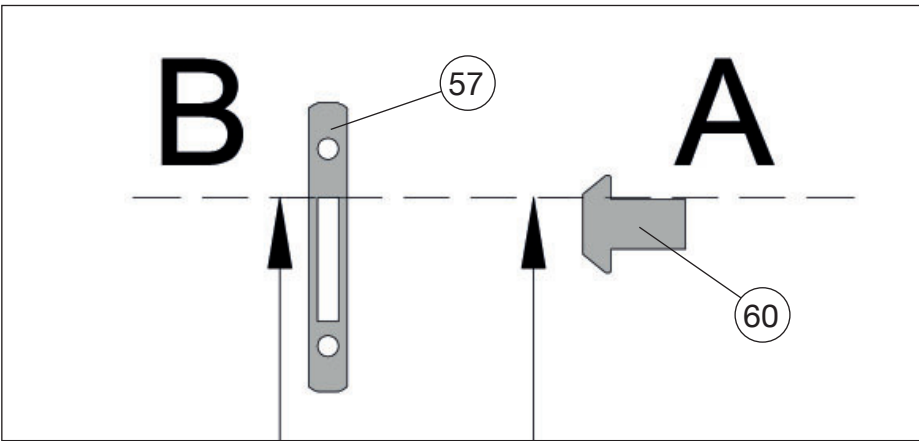
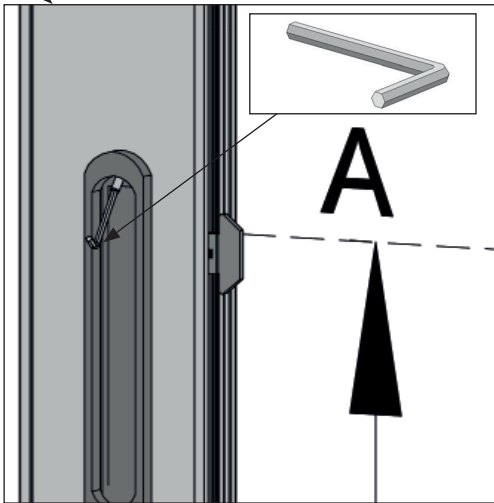
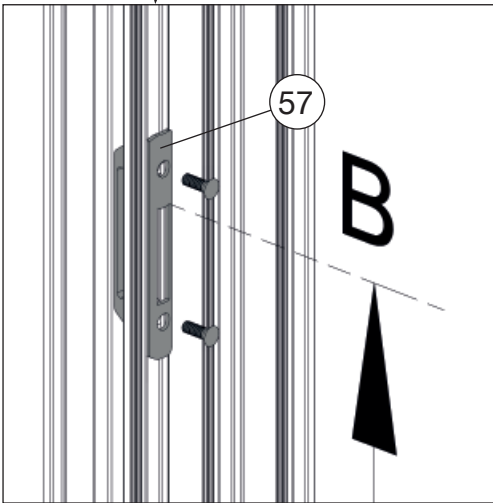
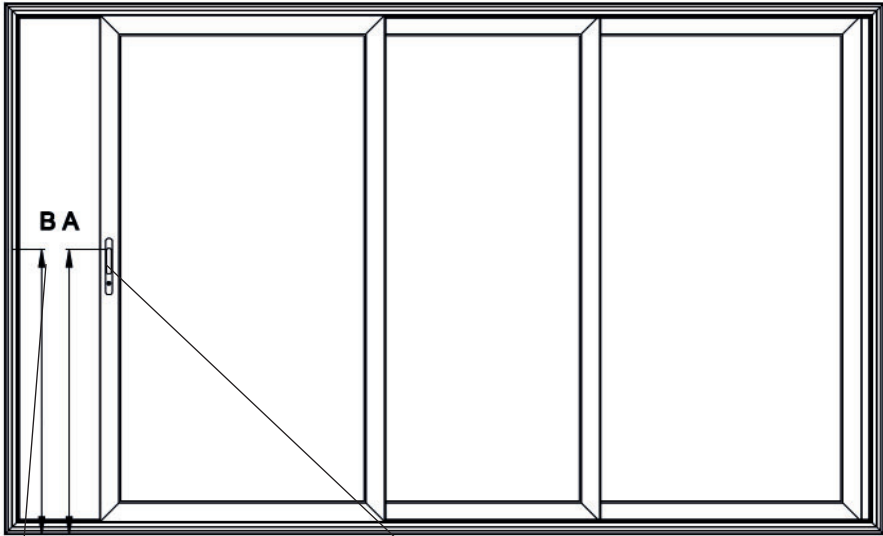
# 15.10



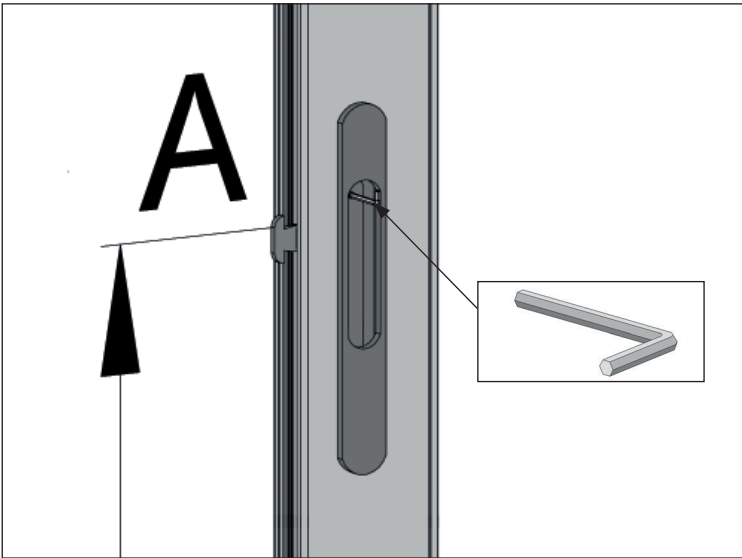
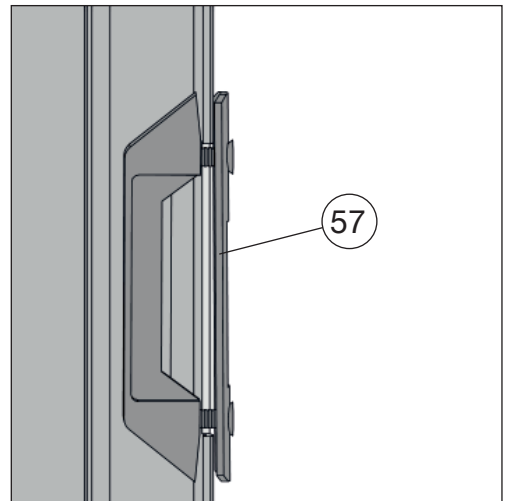
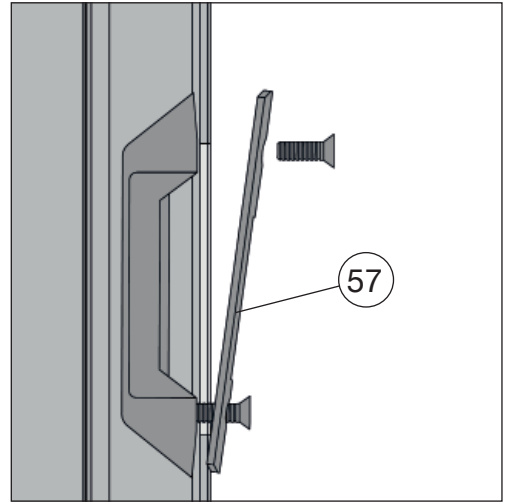
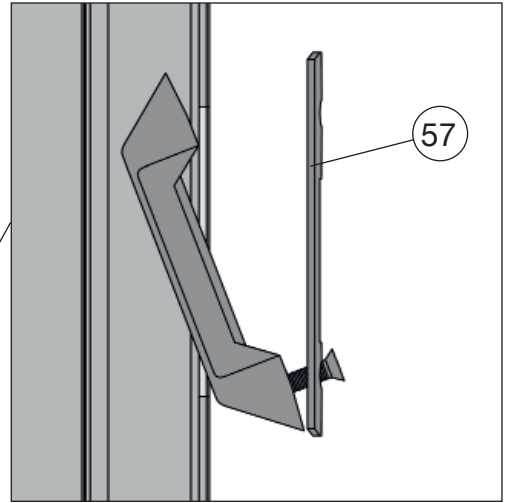
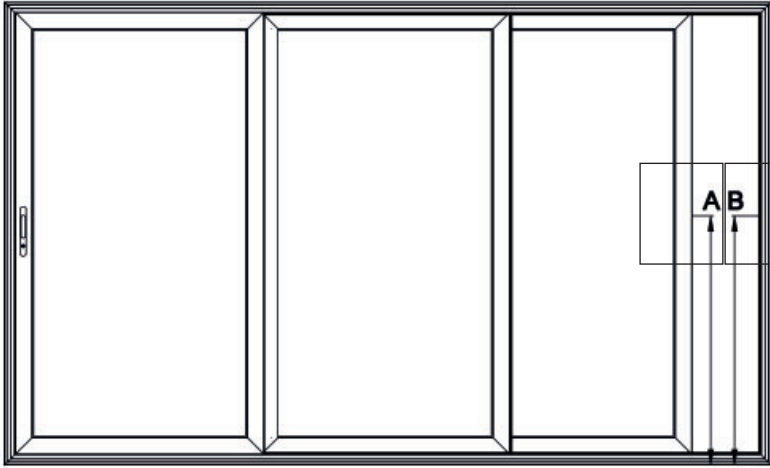
# 15.11



V1/V2

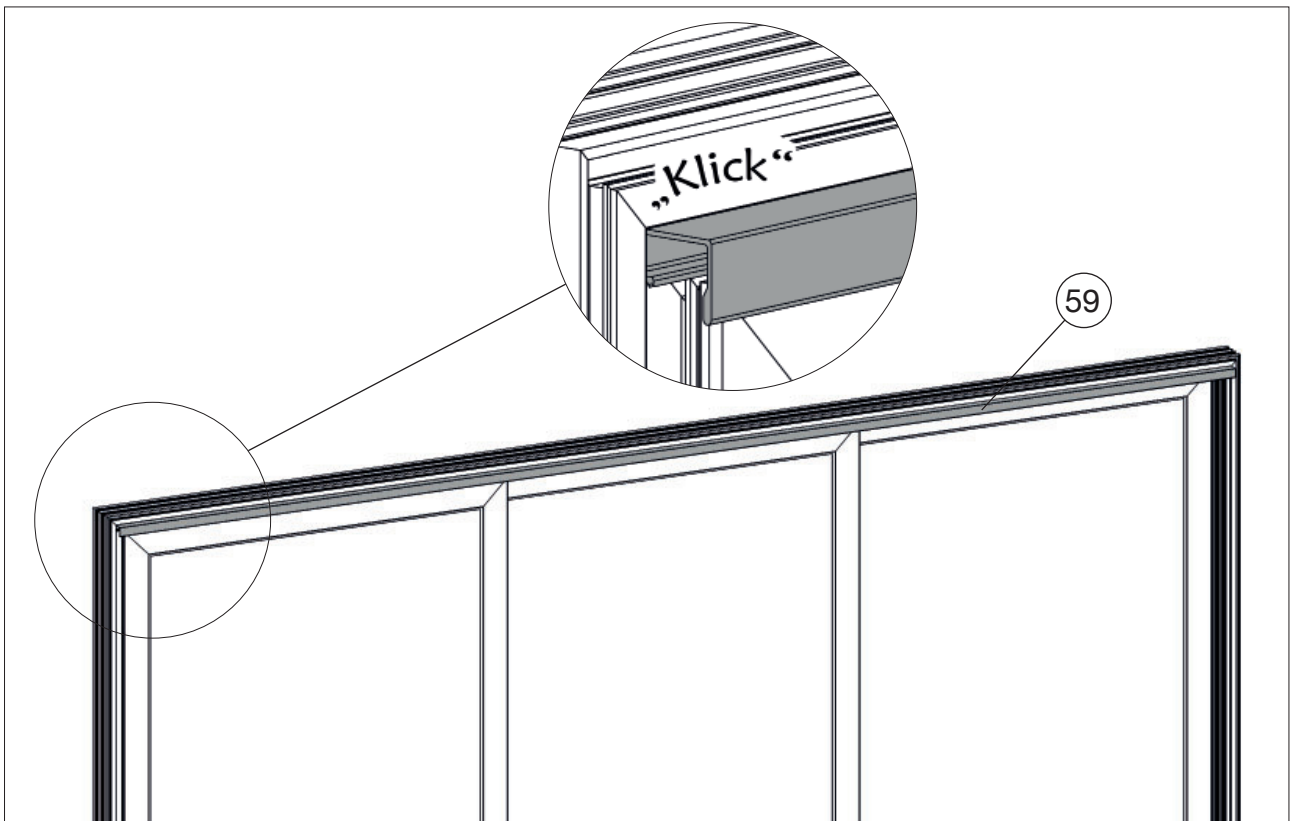


# 15.13

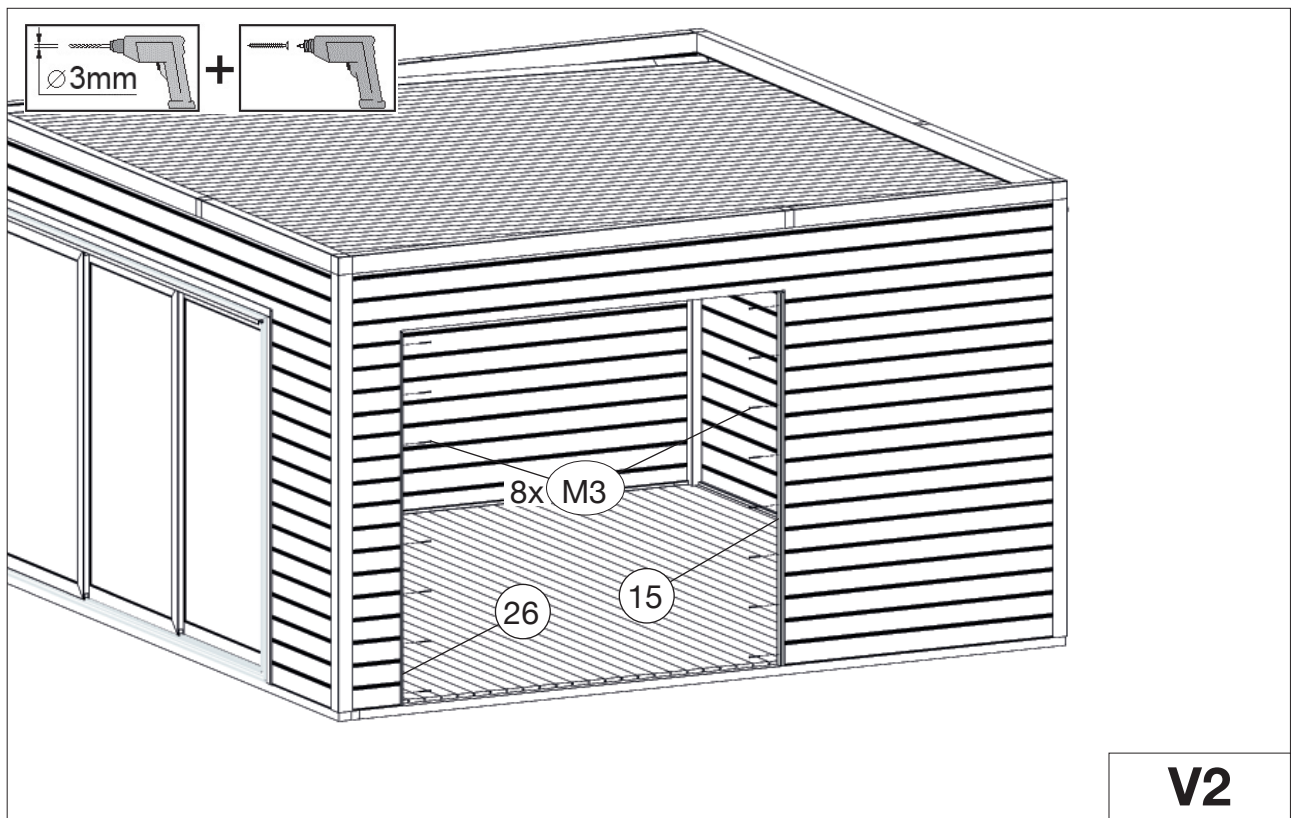


**V1/V2**

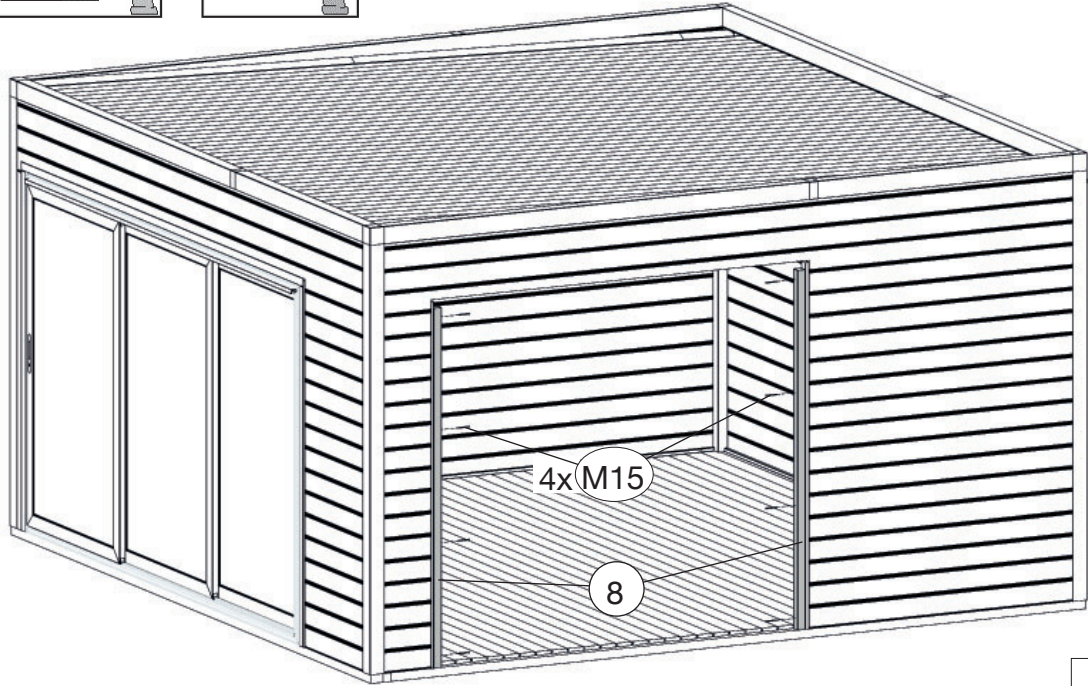
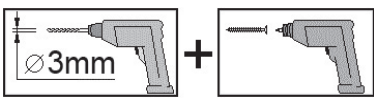
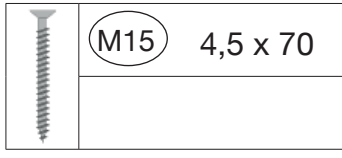
# 15.14



# 16.1

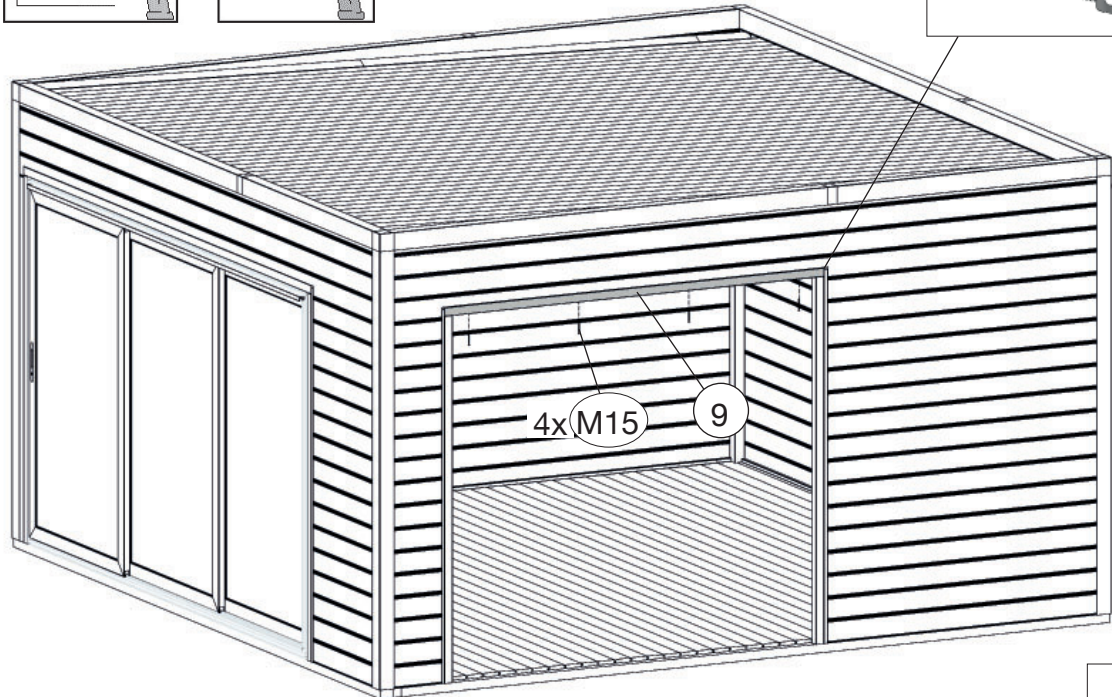
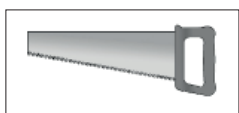
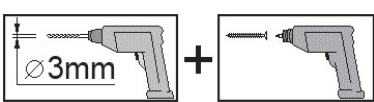
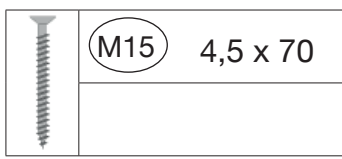


# 16.2



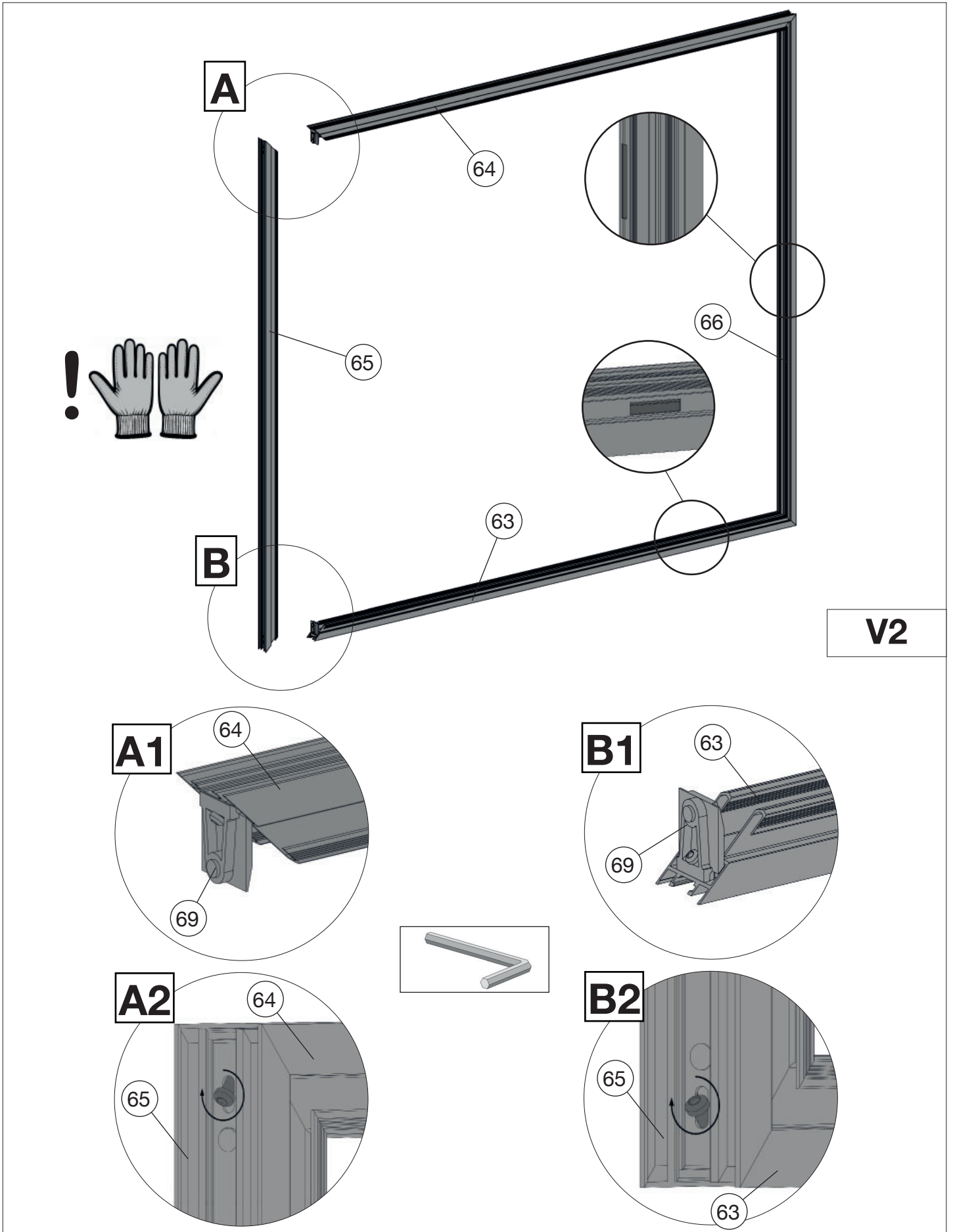
**V2**

# 16.3




**V2**

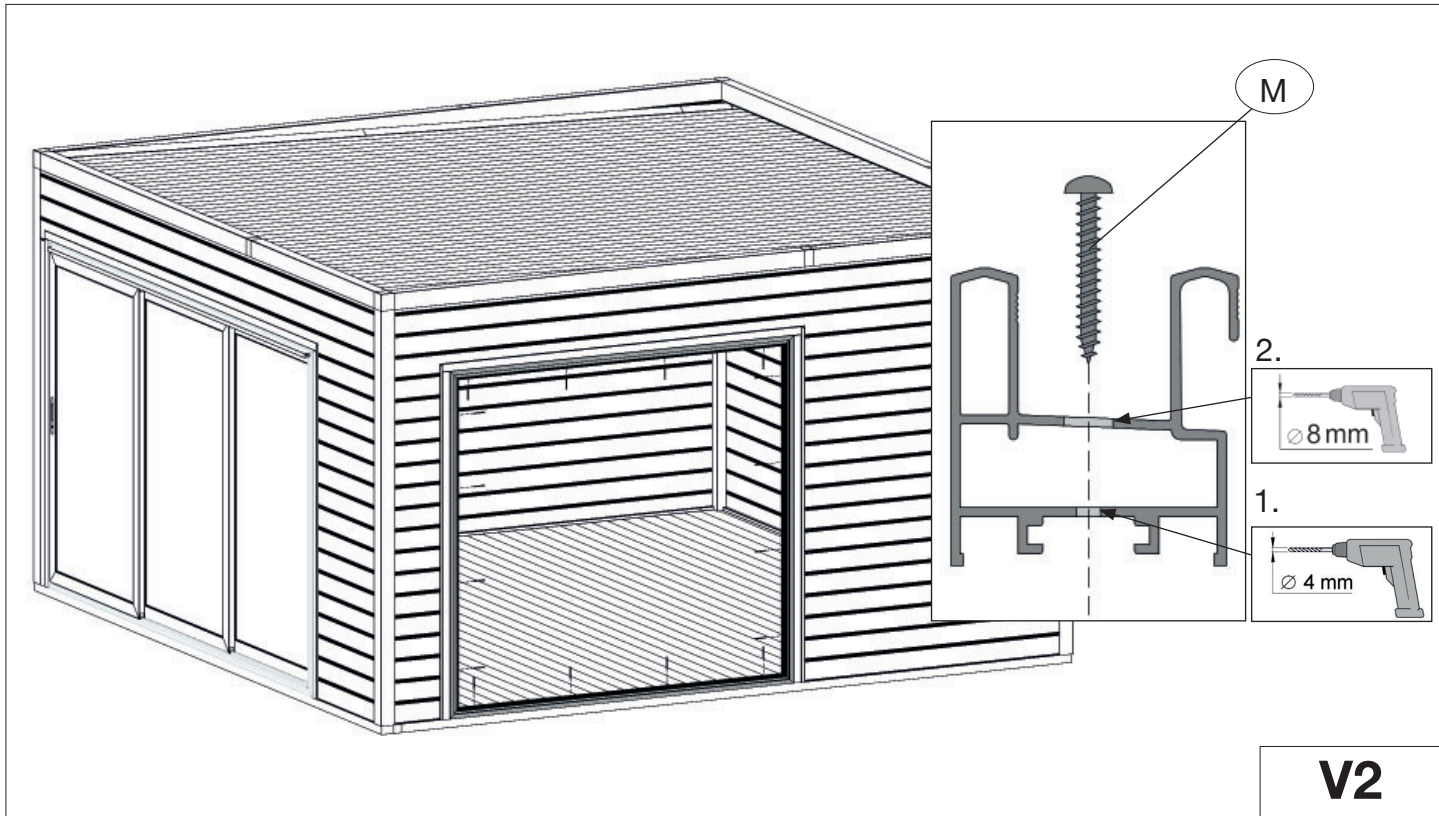
# 16.4



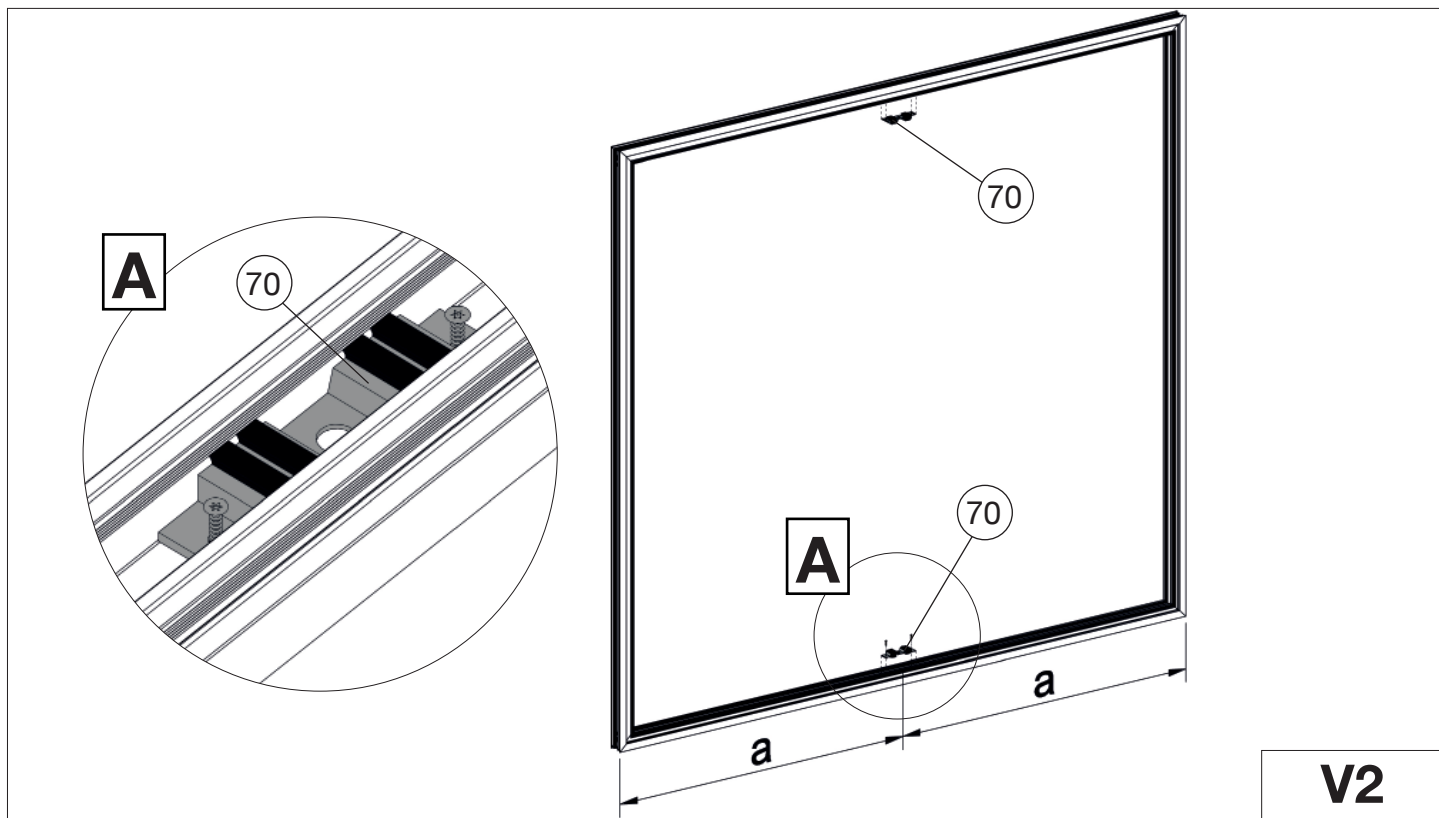
V2

# 16.5

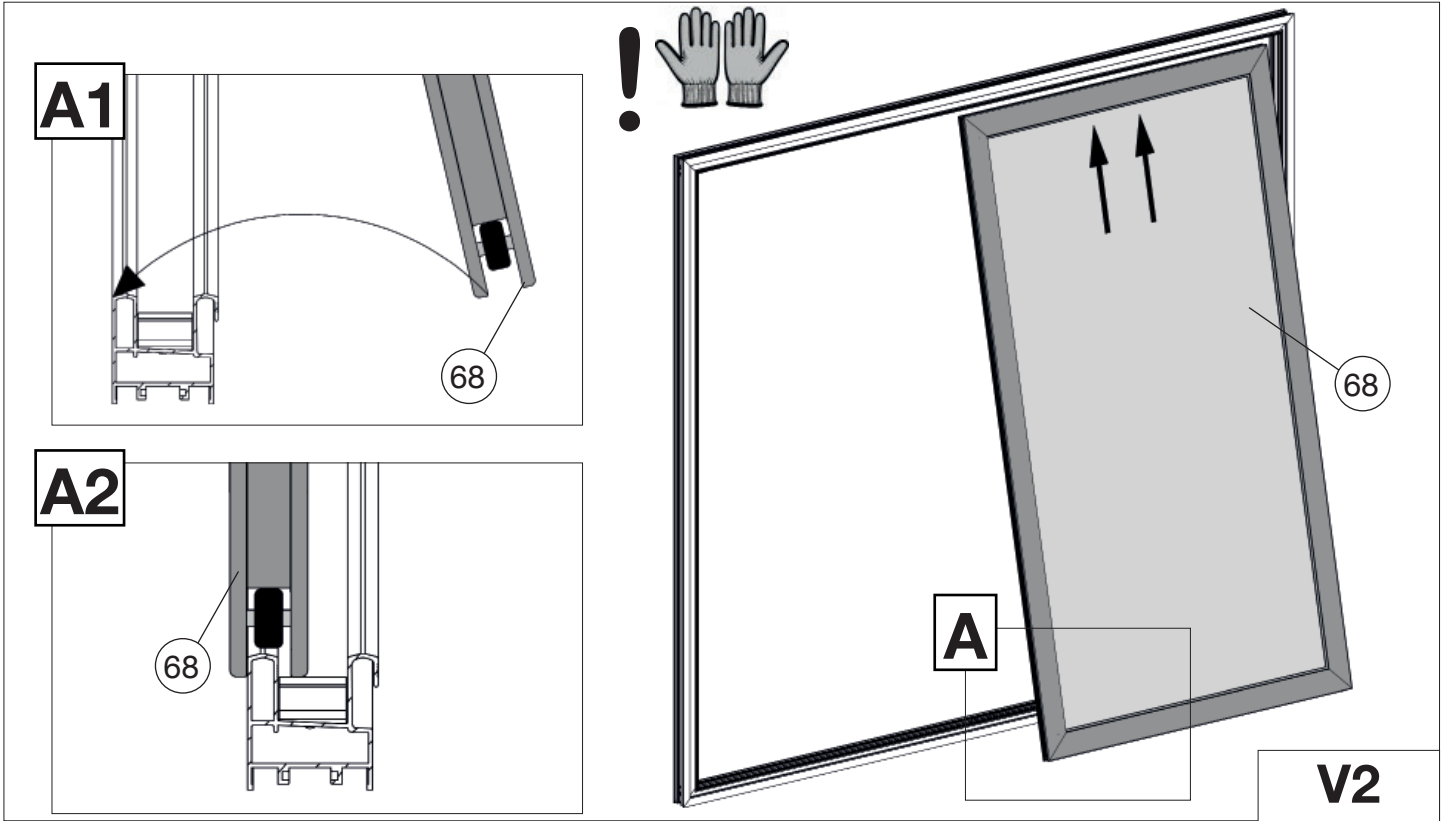
	M14	5,0 x 40
--	-----	----------



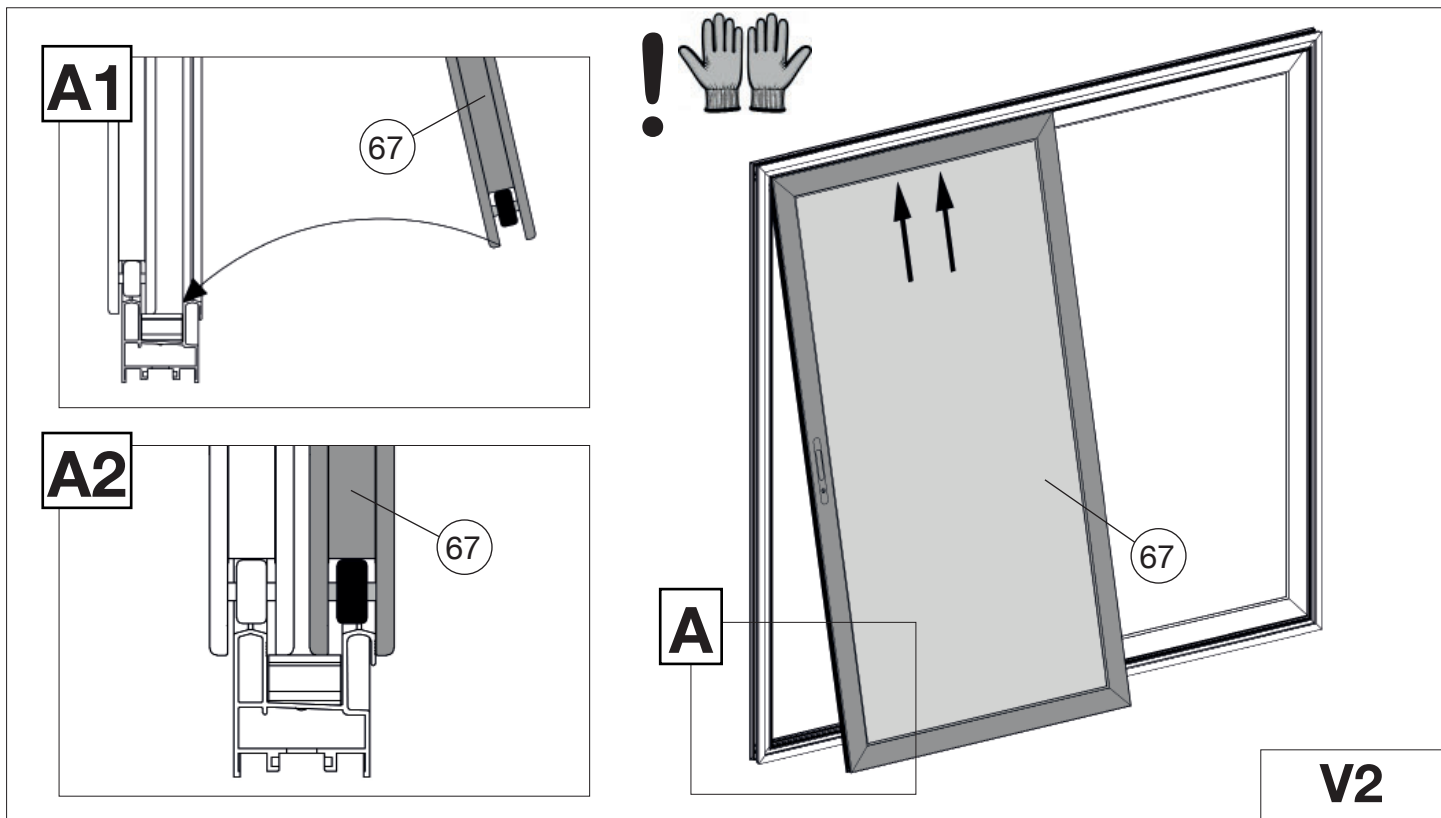
# 16.6

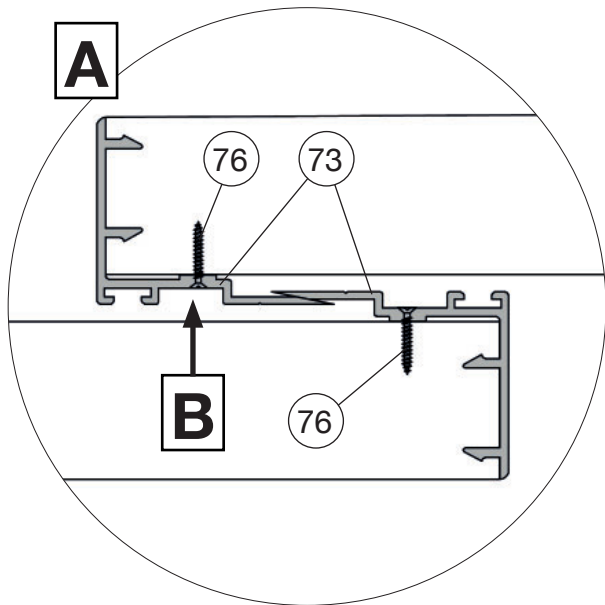
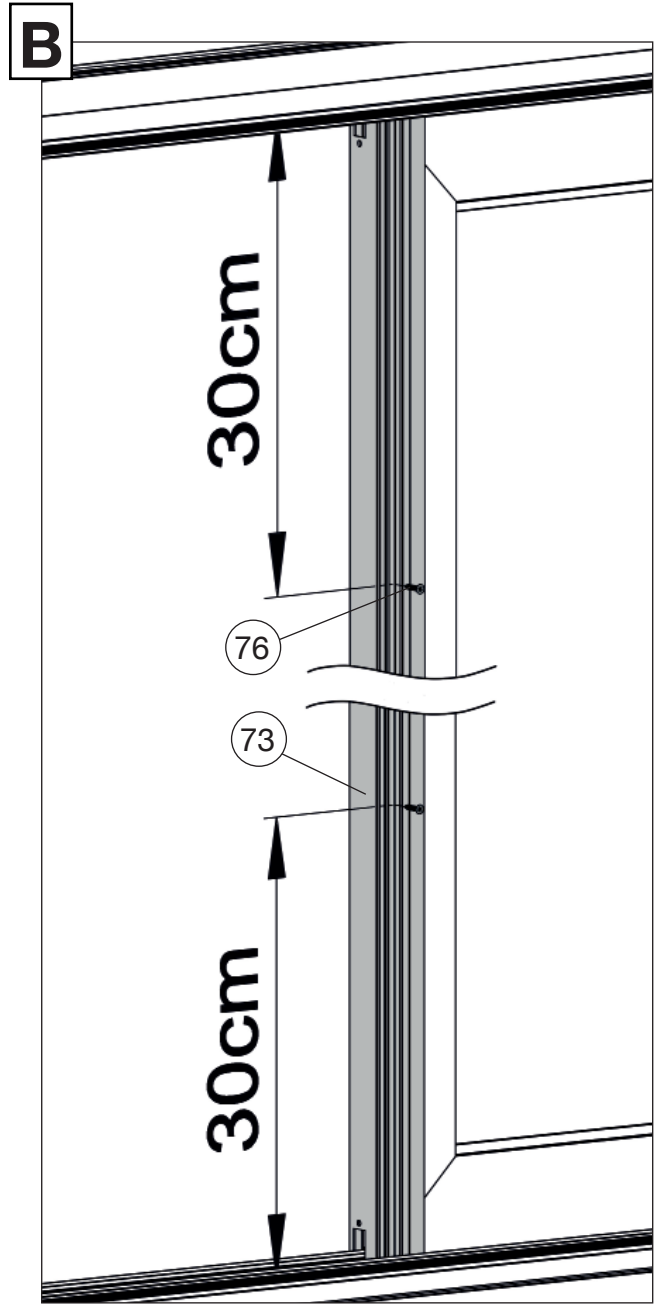
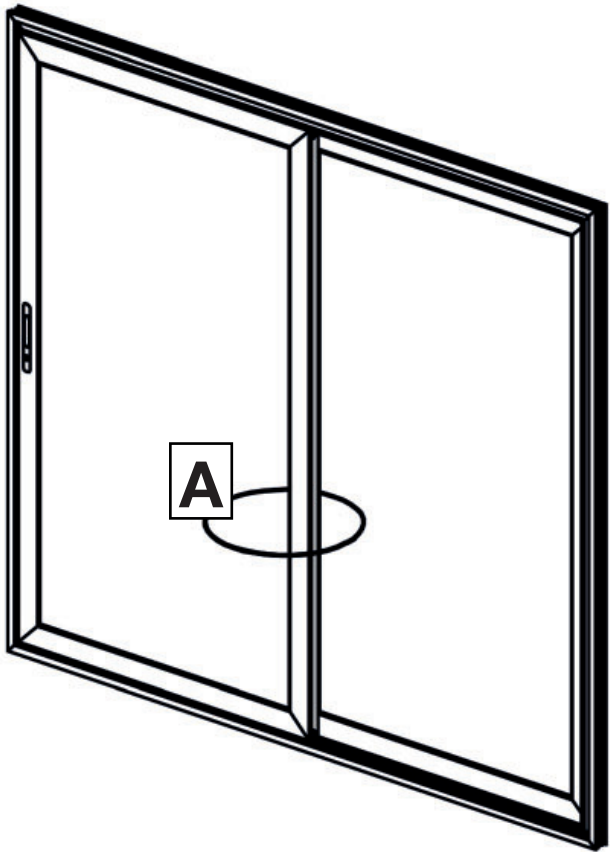


# 16.7



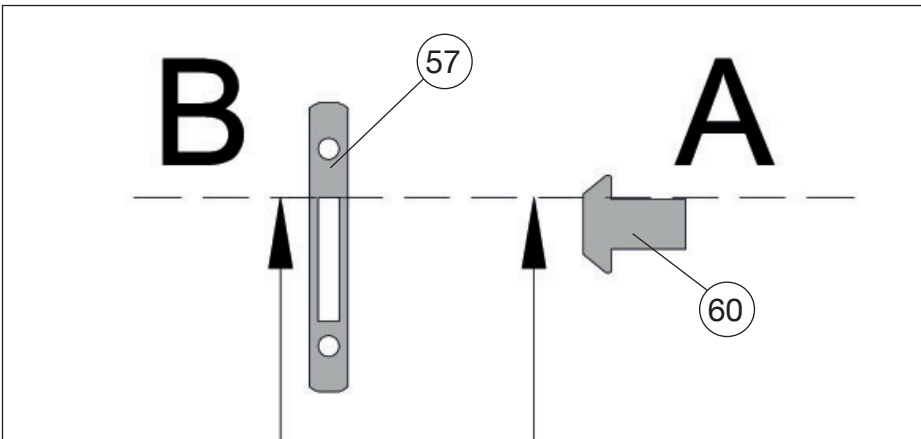
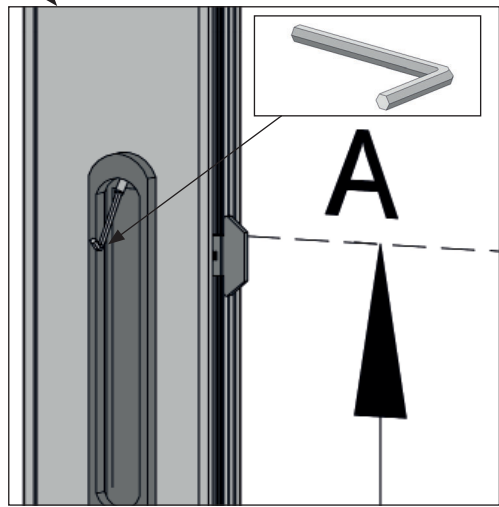
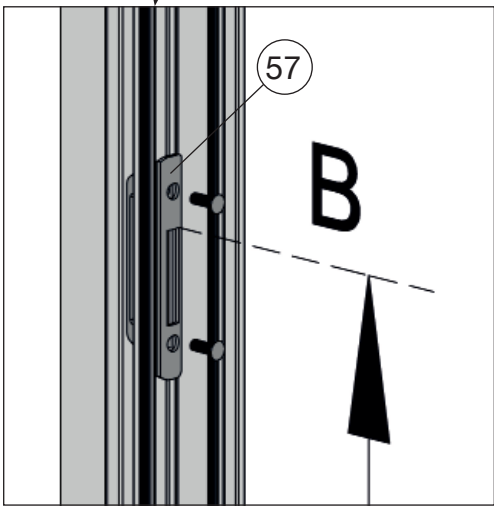
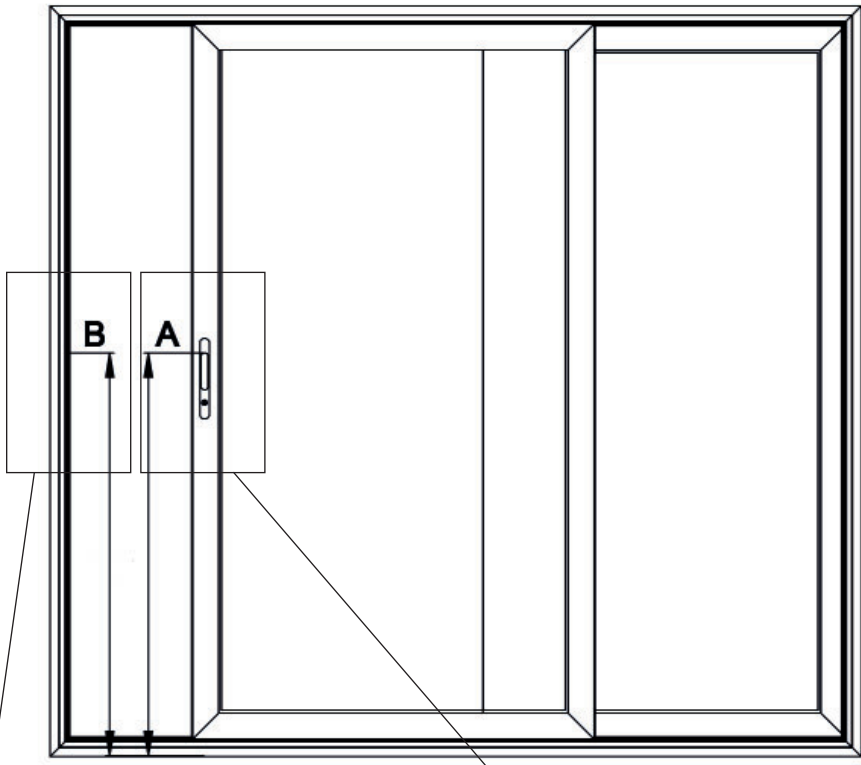
# 16.8





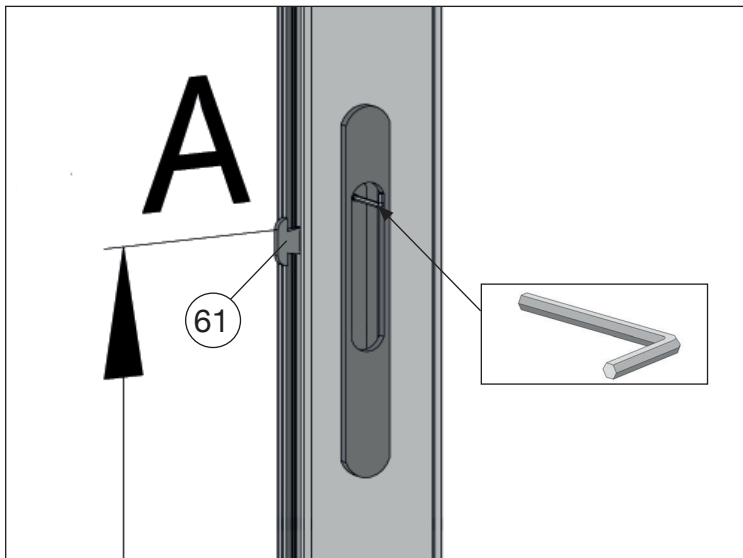
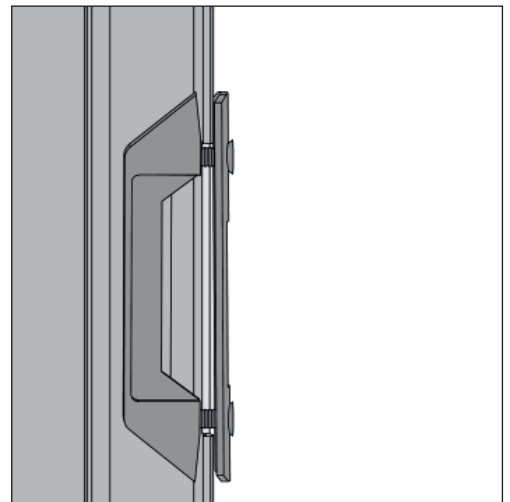
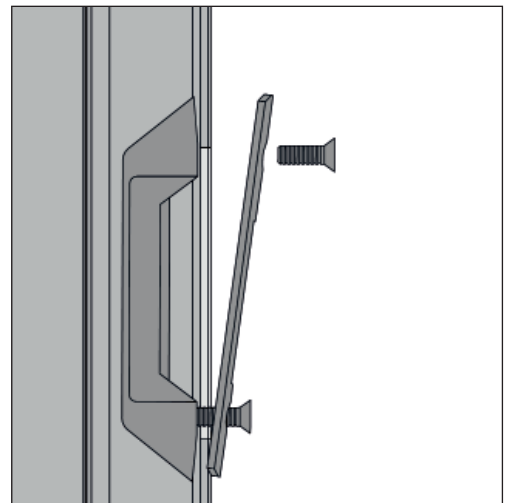
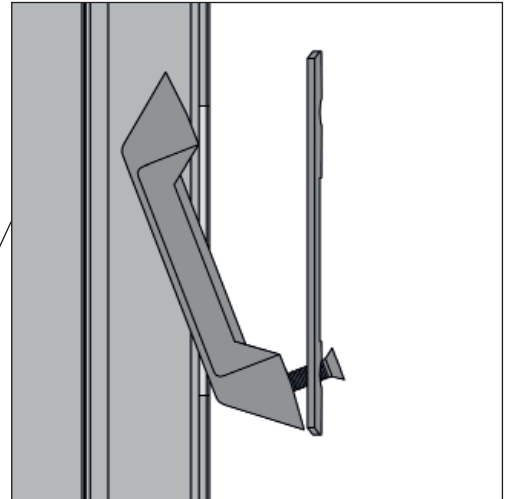
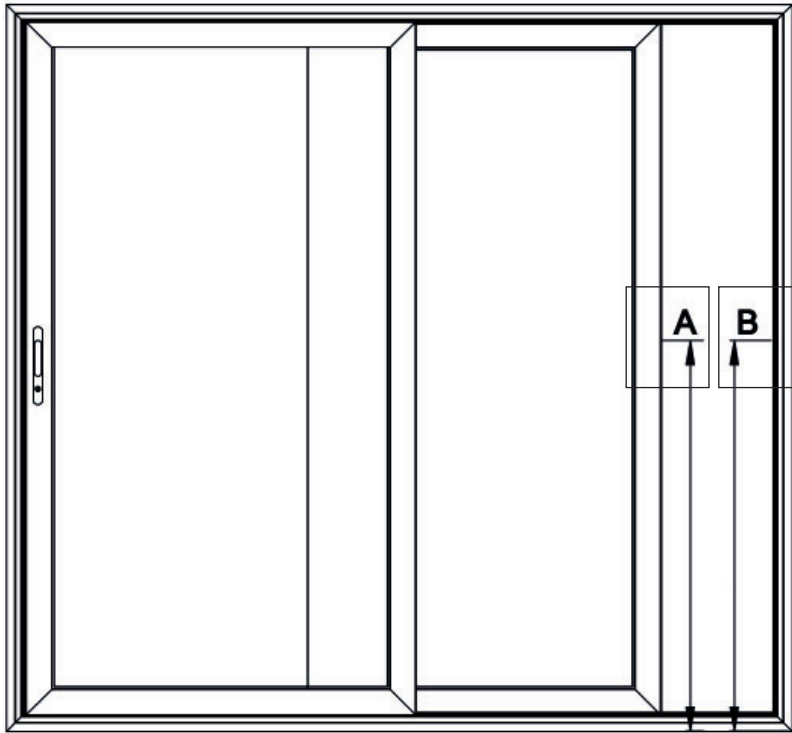
V2

16.10



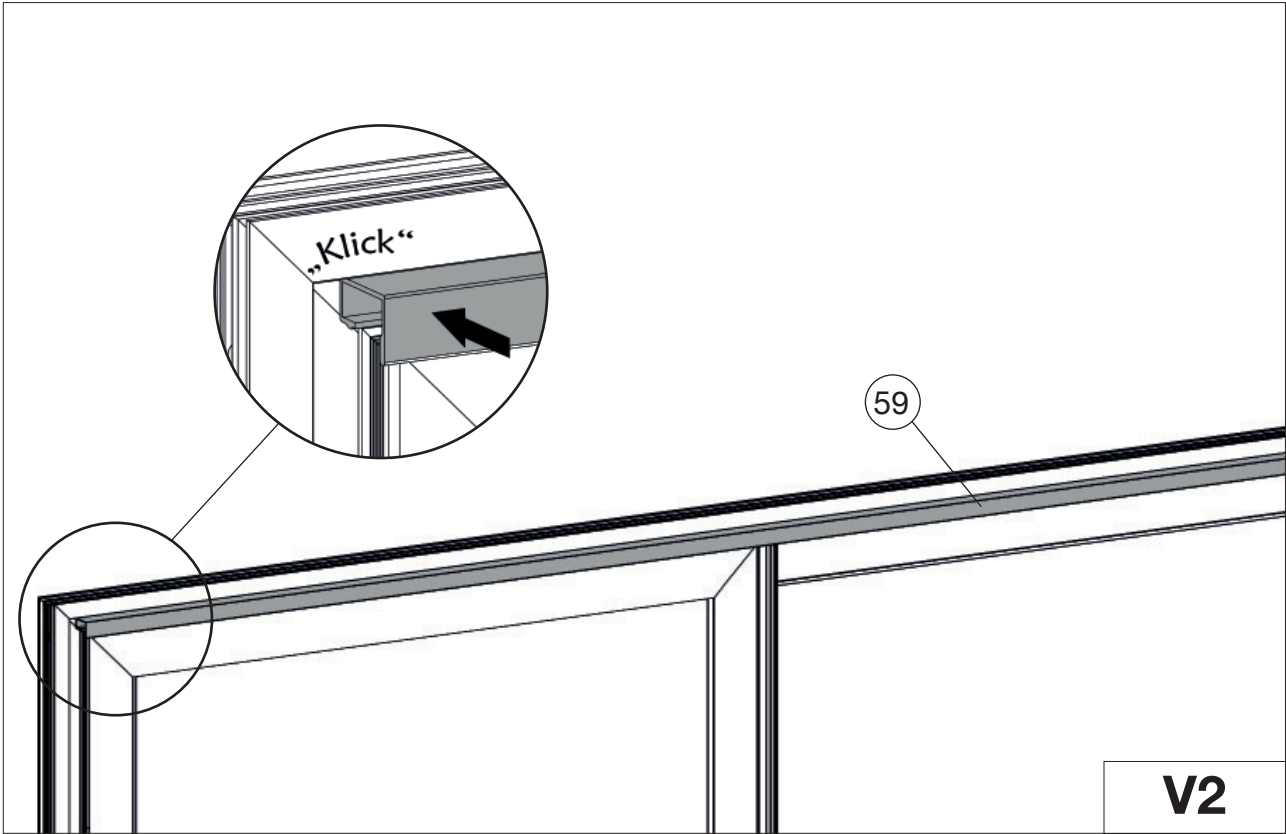
V2

# 16.11

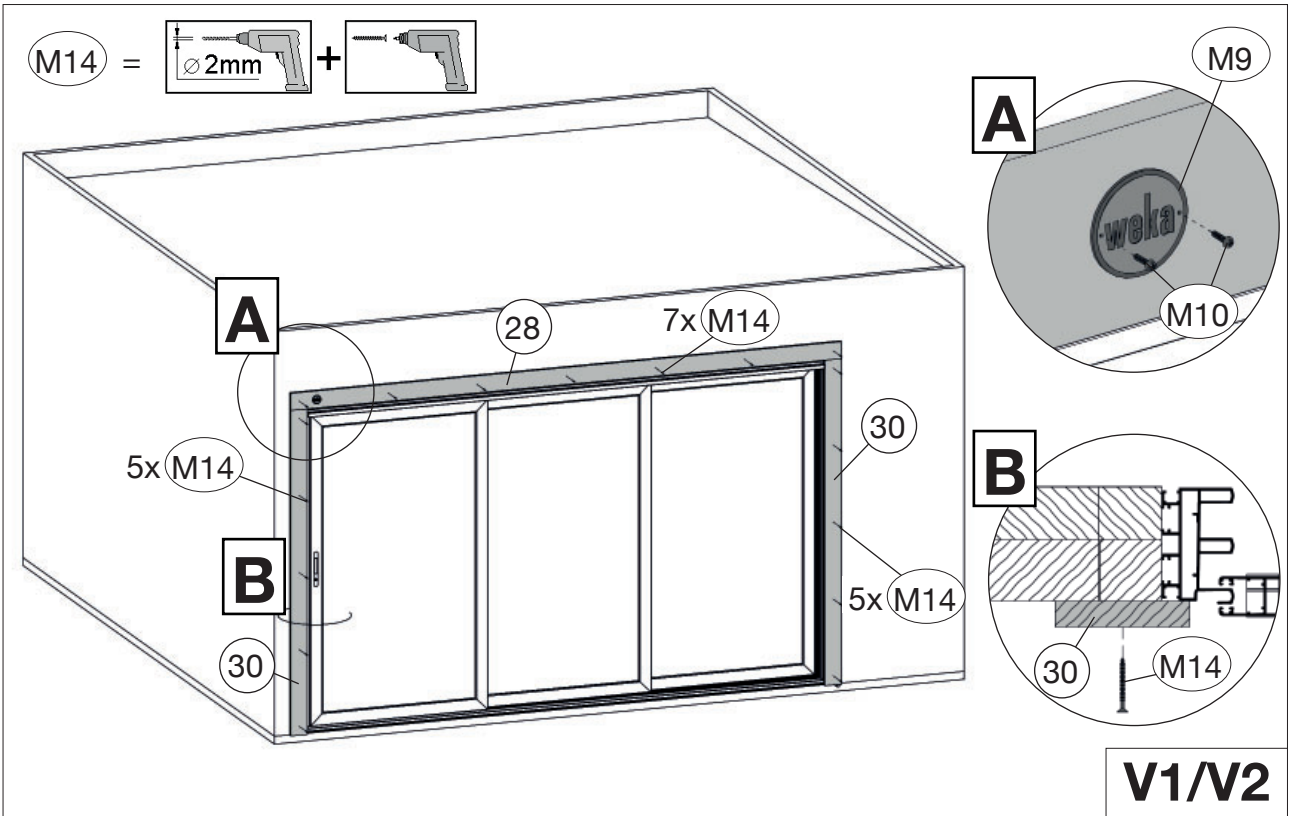
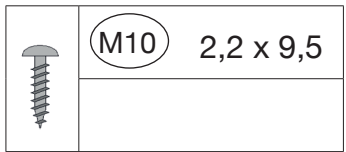
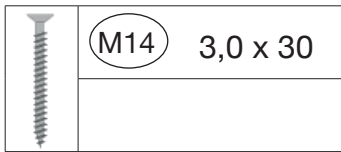
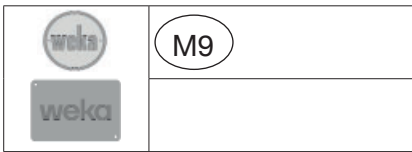


V2

# 16.12

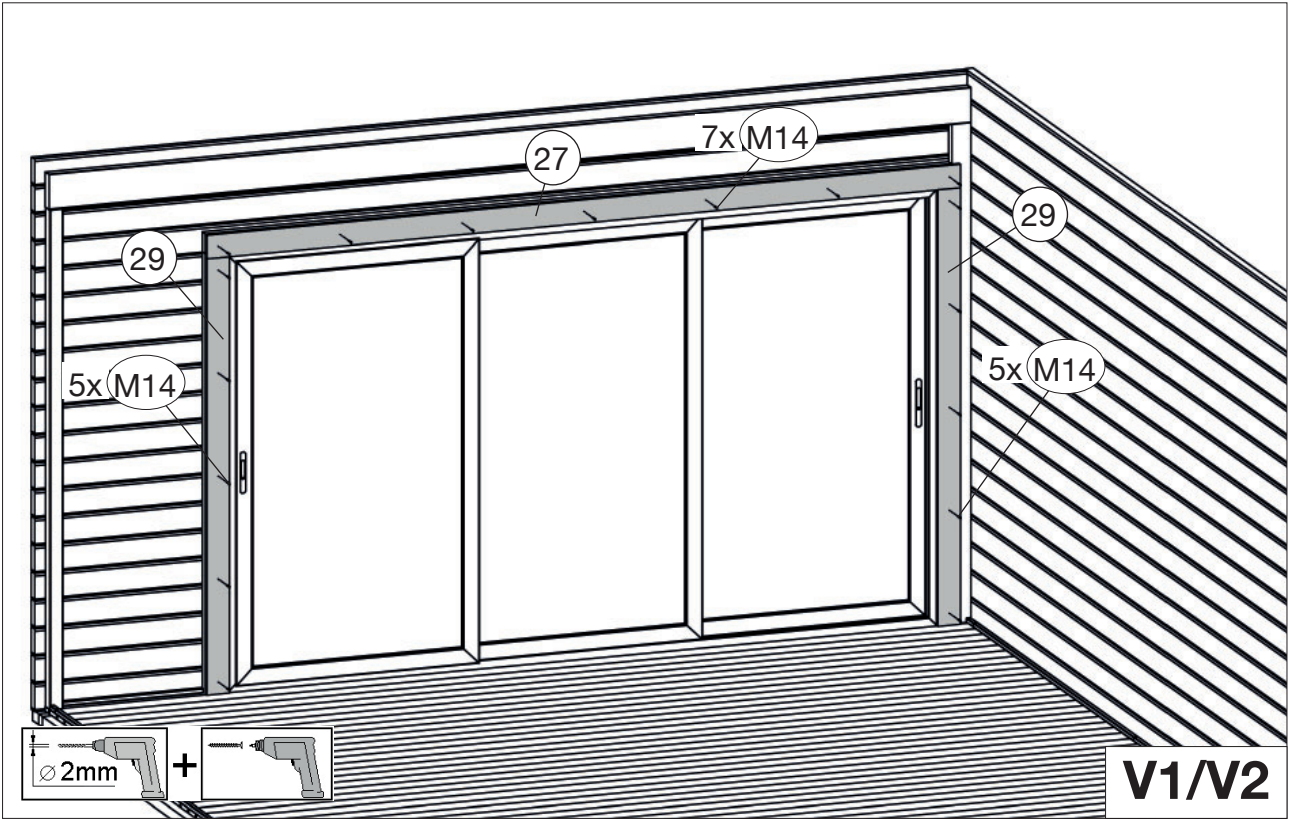
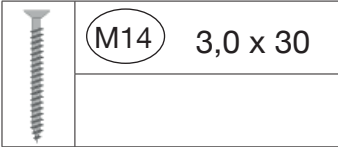


## 17

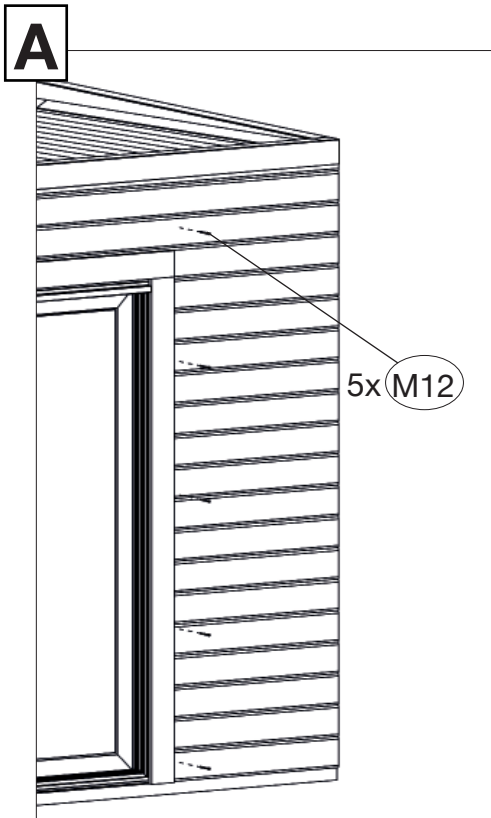
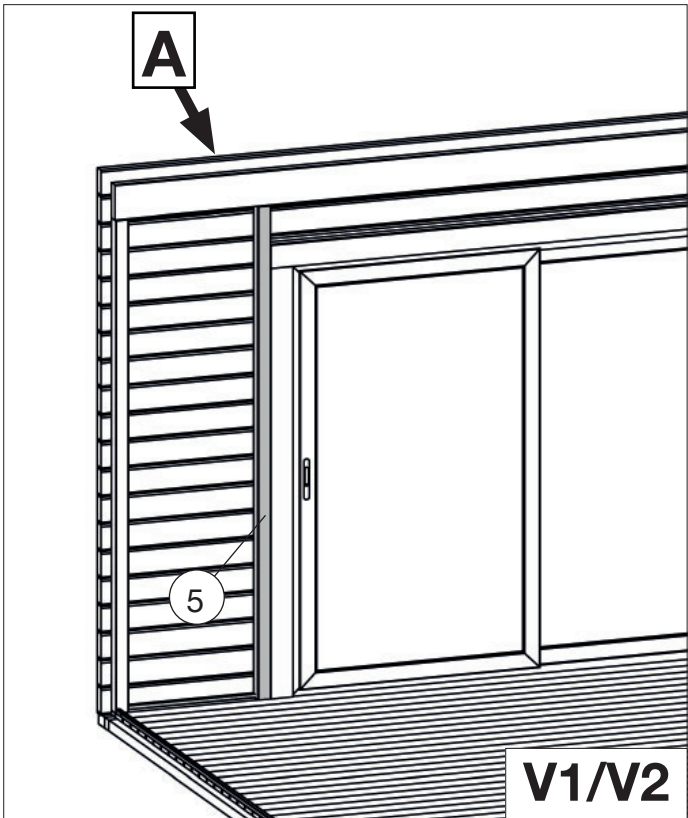
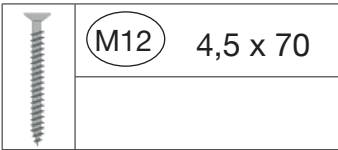


**V1/V2**

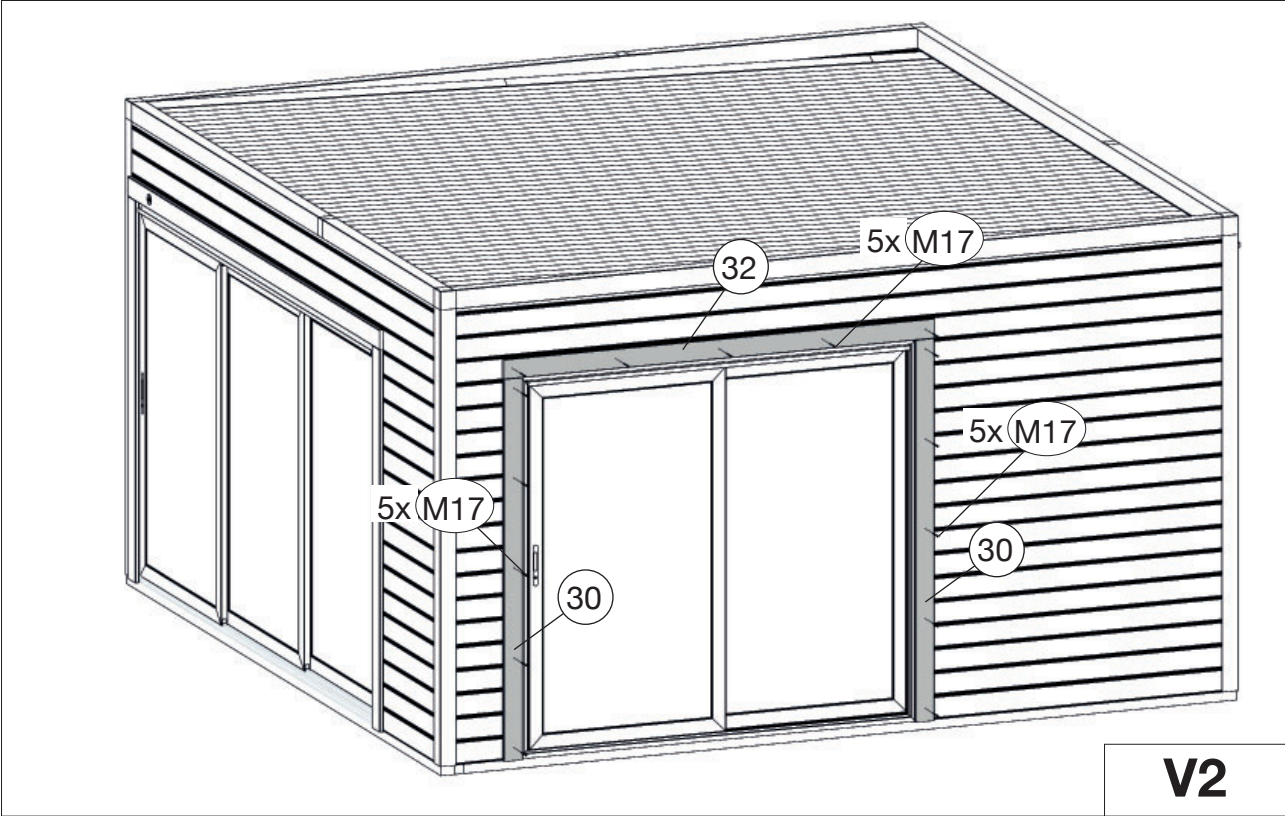
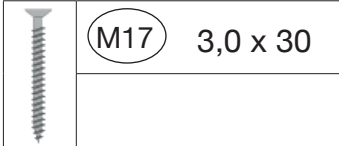
# 18.1



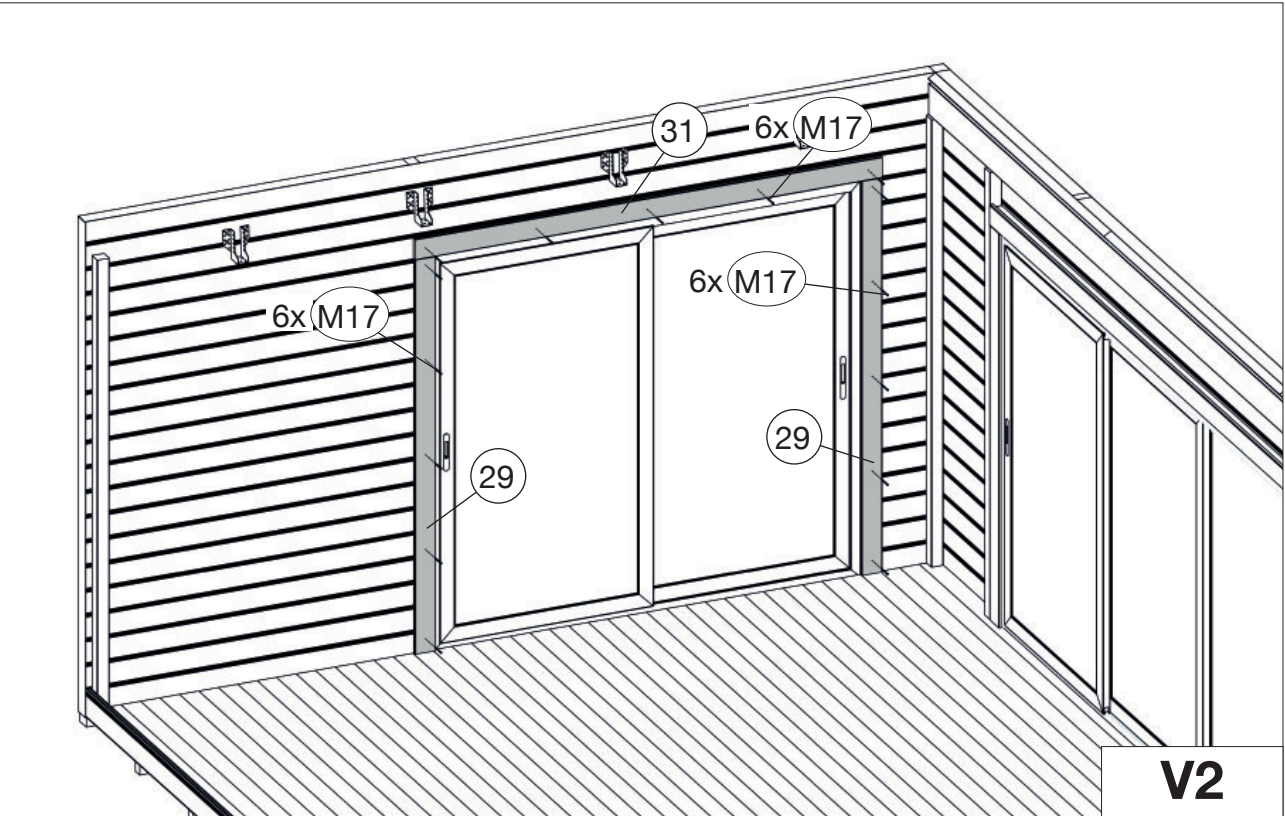
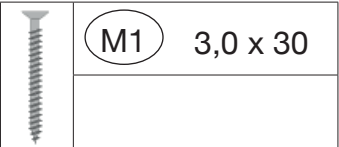
# 18.2




19



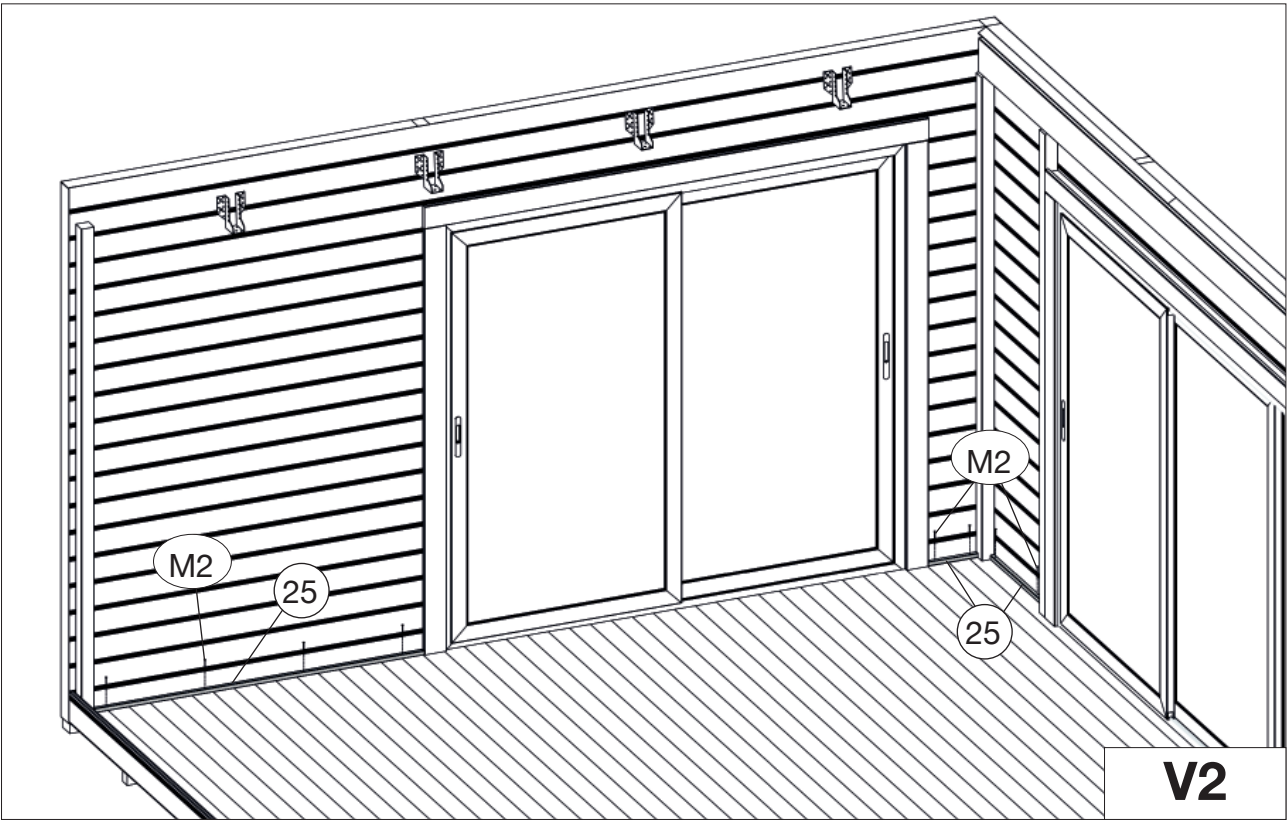
20




21



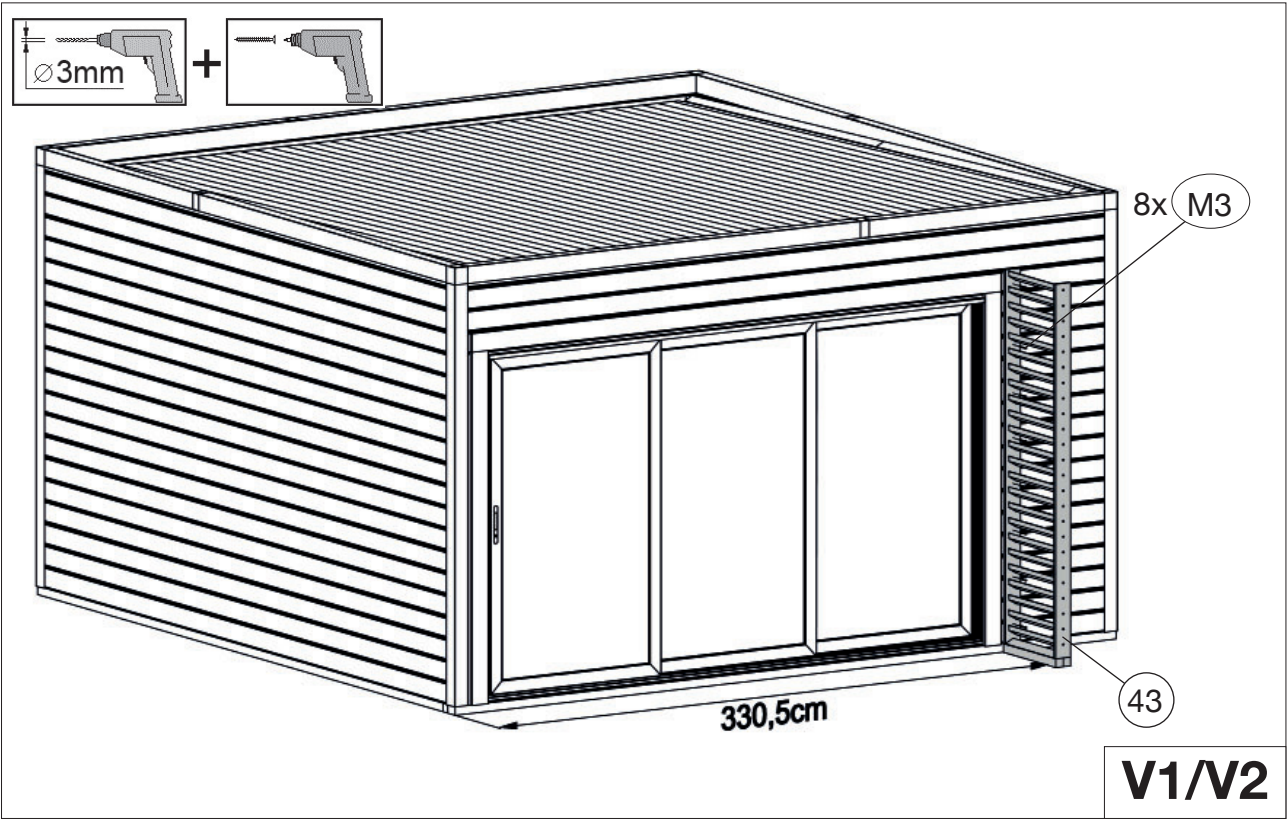
M1 5,0 x 80



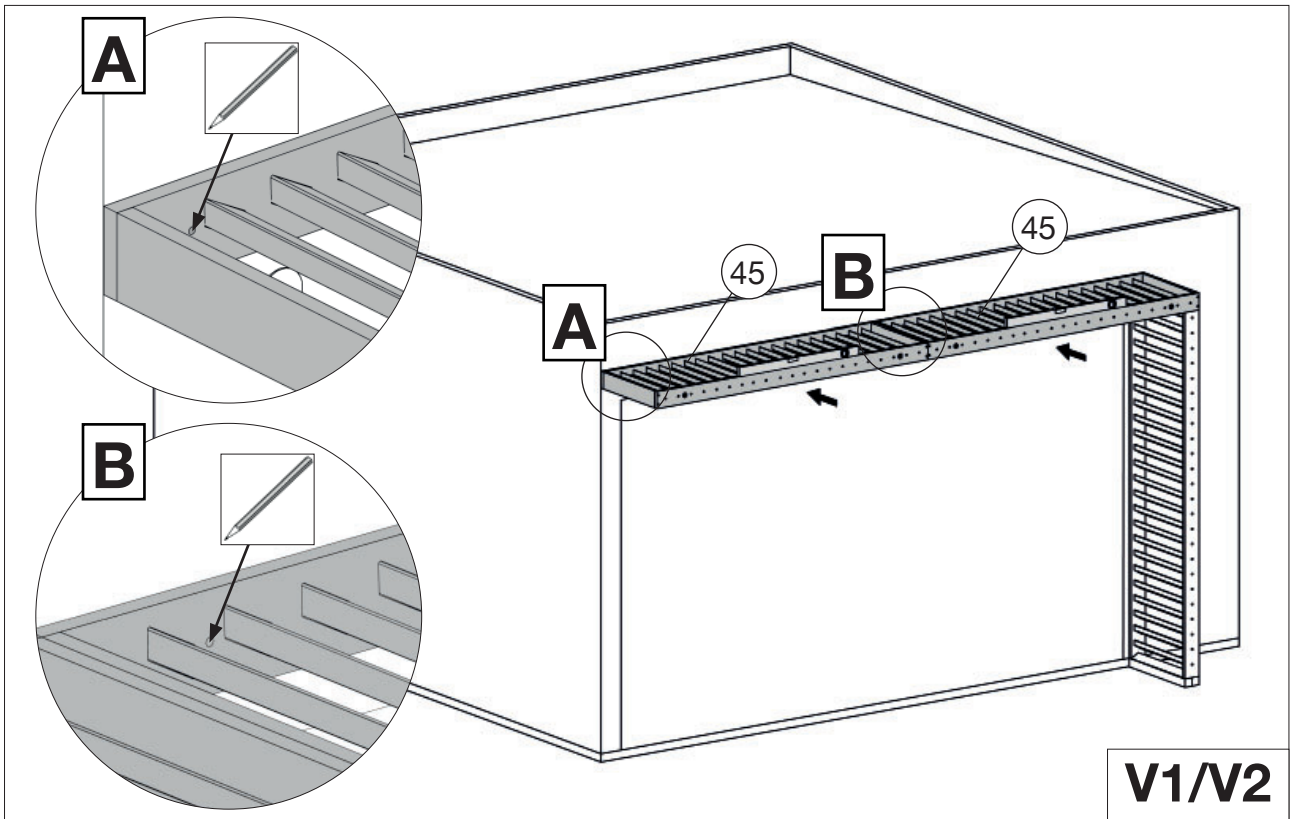
22



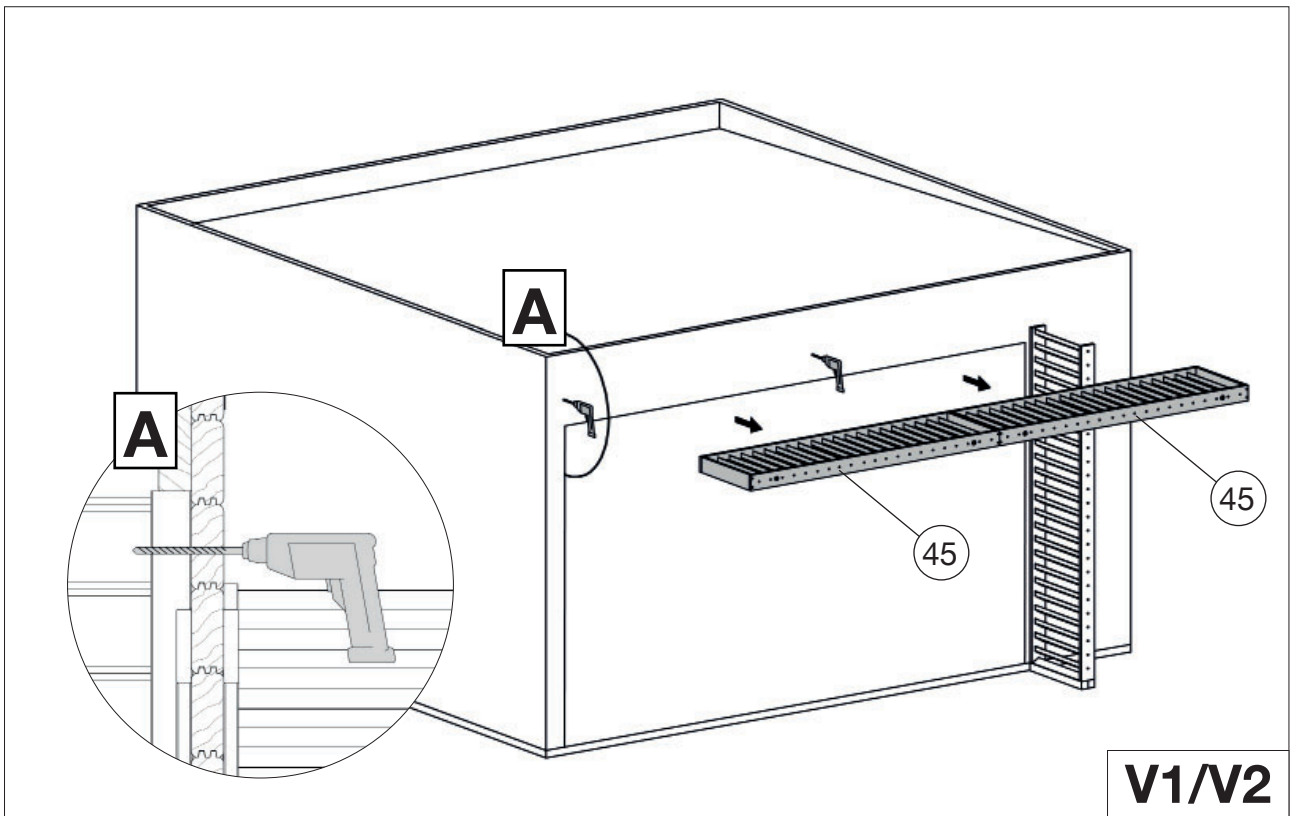
M3 4,0 x 60






# 23.1

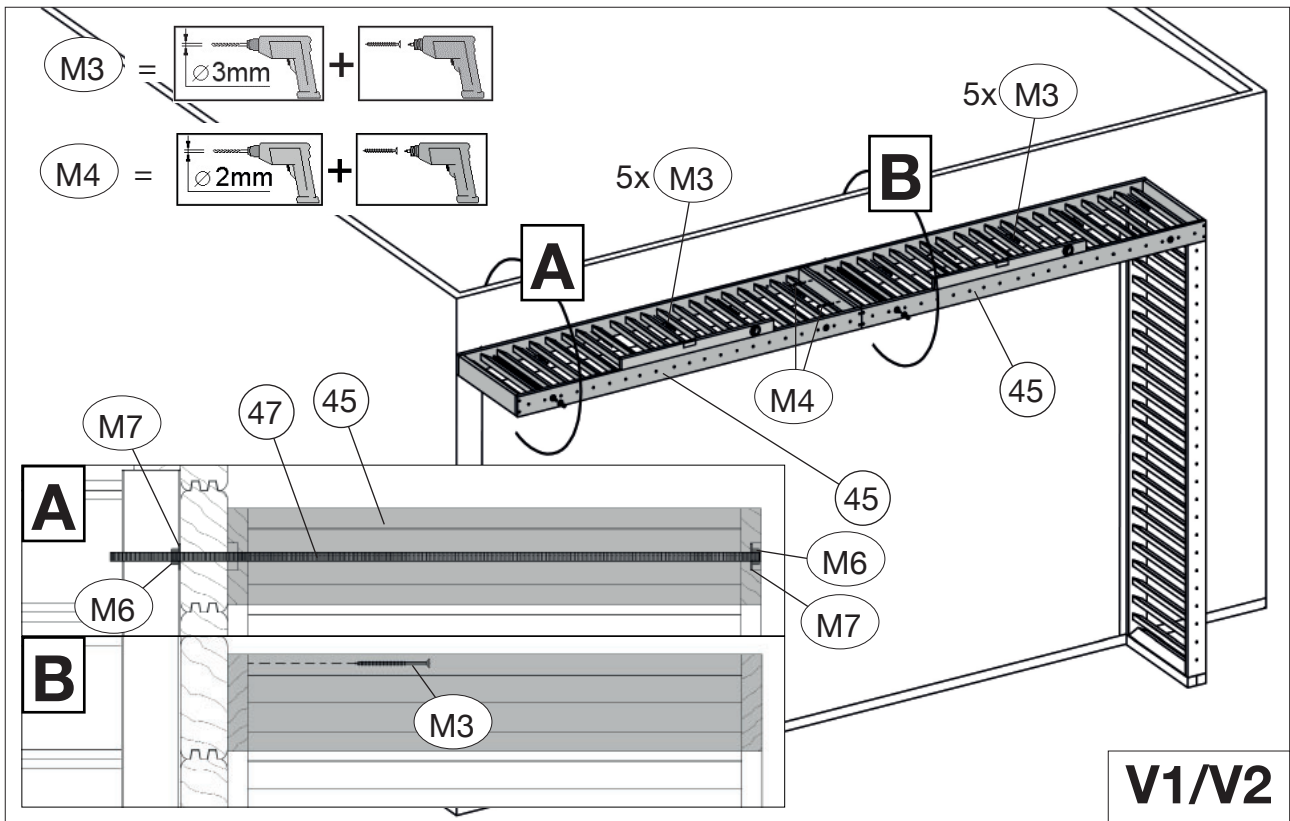


# 23.2

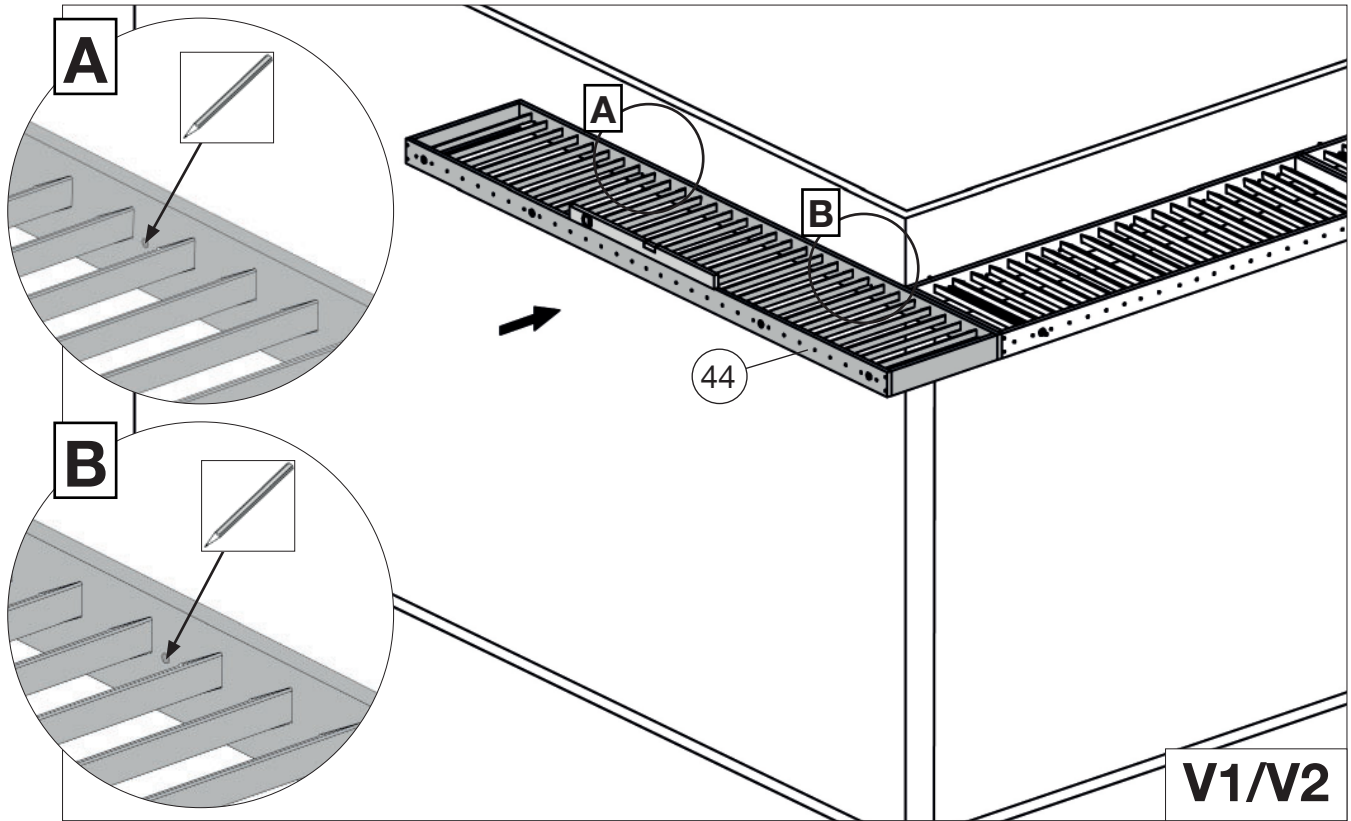


# 23.3

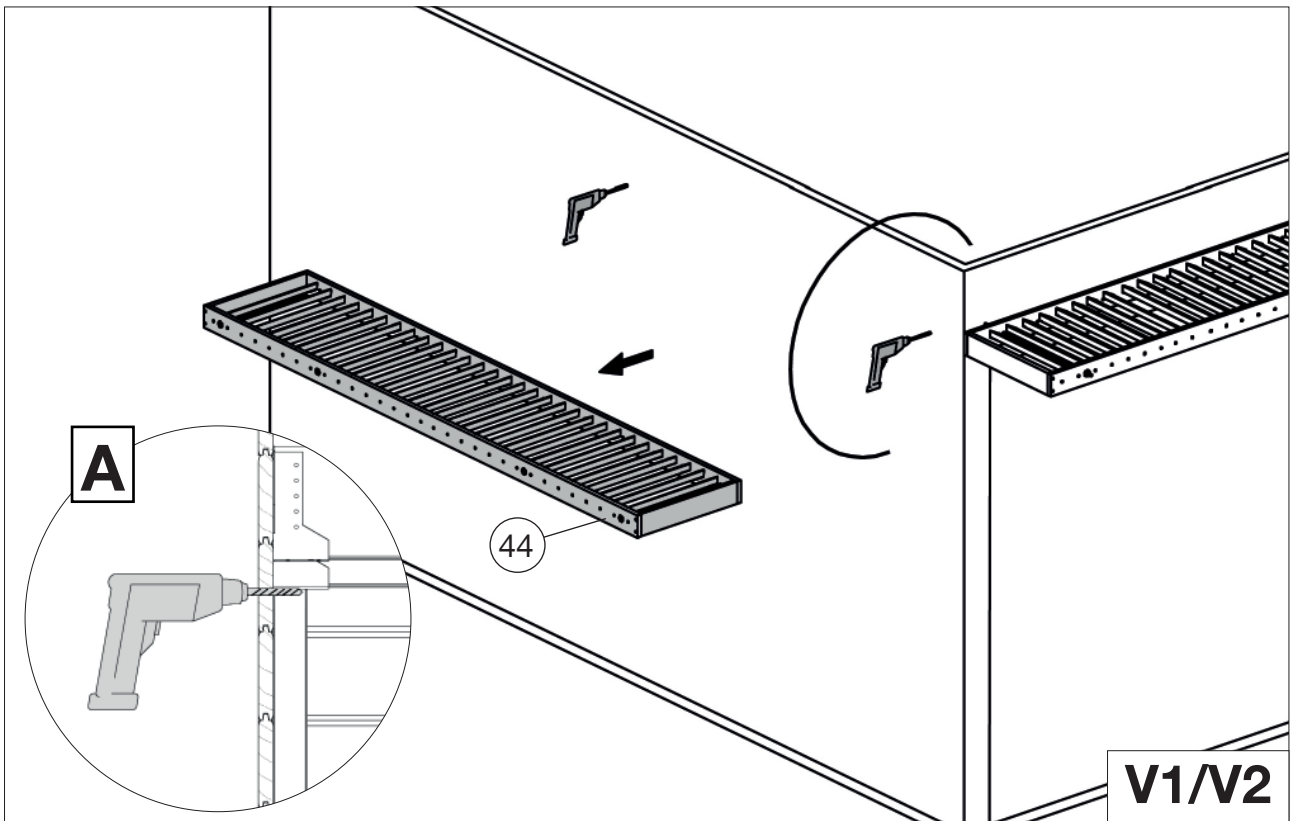
	M3	4,0 x 60		M7
	M4	3,5 x 30		



# 24.1

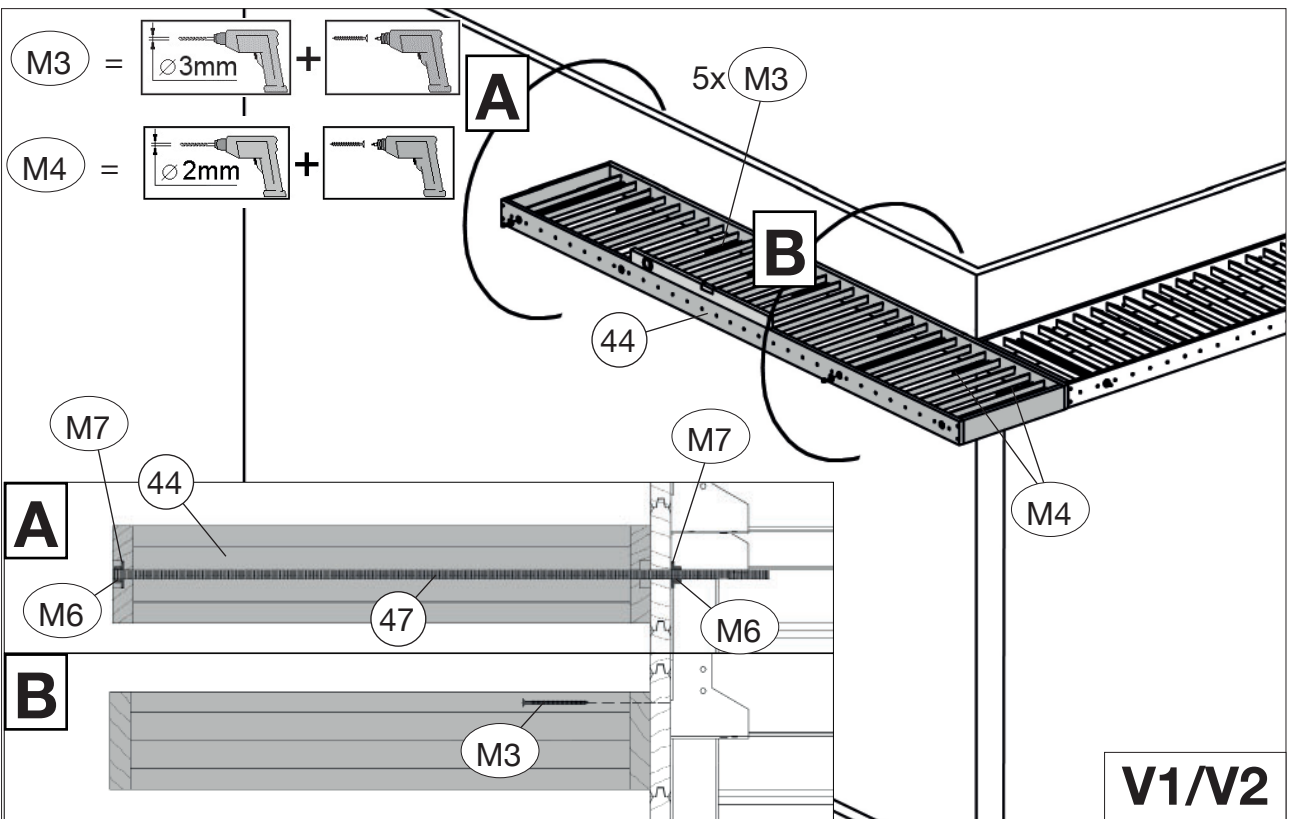


# 24.2



# 24.3

	M3	4,0 x 60		M7
	M4	3,5 x 30		



25

