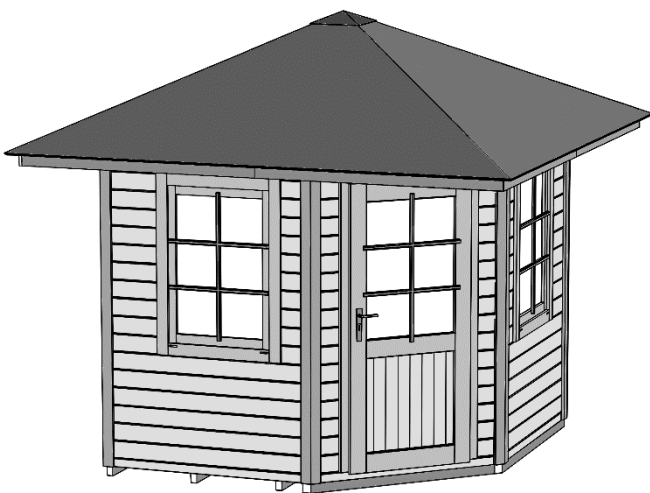
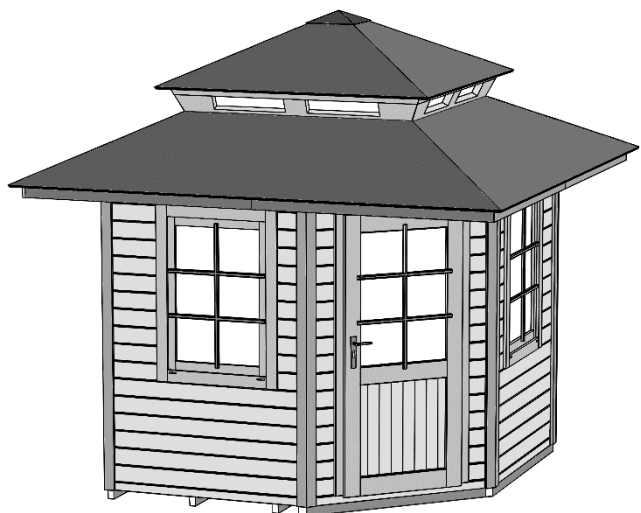


# weka

## Montage-, Bedienungs- und Wartungsanleitung

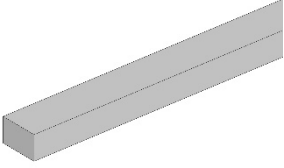
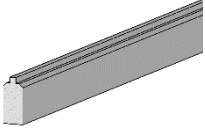
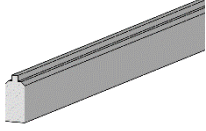
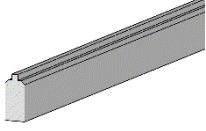
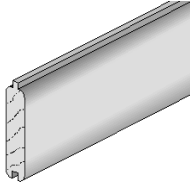


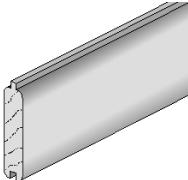
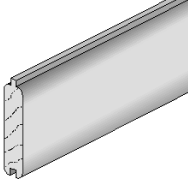
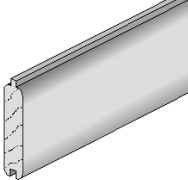
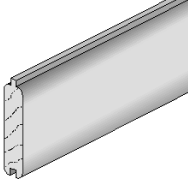
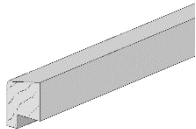
**149.2424.00.00**

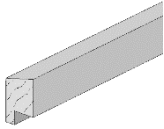
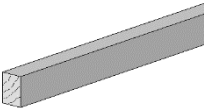
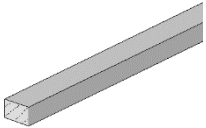
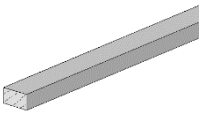
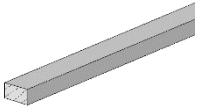


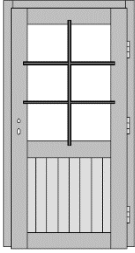
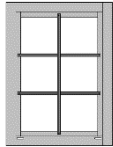
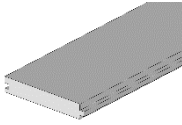
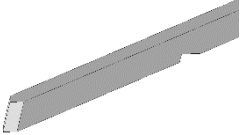
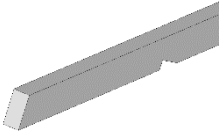
**149.2424.10.00**

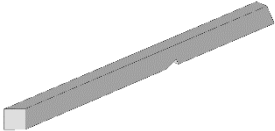
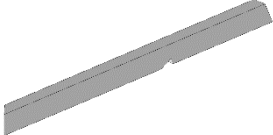

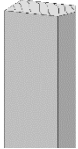

<b>6.</b>			
<b>de</b>	<b>Montageanleitung</b>	<b>de</b>	<b>Stückliste</b>
en	Assembly instructions	en	Parts list
fr	notice de montage	fr	liste des pièces
it	istruzioni di montaggio	it	lista pezzi

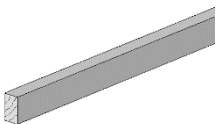
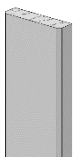

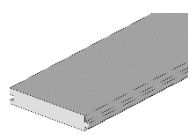
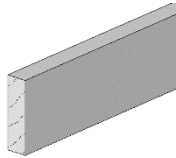
Pos	Bild	Abmessung	Stück	
			149.2424.00	149.2424.10
①		45 / 70 / 2378 45 / 45 / 2378 45 / 70 / 1400	2 3 1	2 3 1
②		28 / 63 / 2350	2	2
③		28 / 63 / 1400	2	2
④		28 / 63 / 1325	1	1
⑤		28 / 121 / 2350	38	38

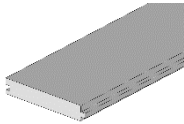
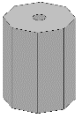

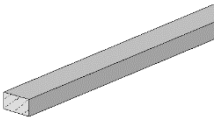
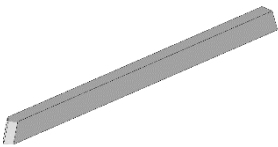
Pos	Bild	Abmessung	Stück	
			149.2424.00	149.2424.10
6		28 / 121 / 1400	14	14
7		28 / 121 / 1325	2	2
8		28 / 121 / 370	20	20
9		28 / 121 / 195	52	52
10		35 / 60 / 990	1	1

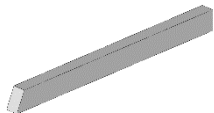
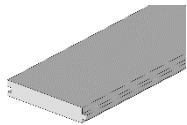
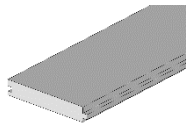
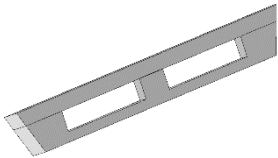
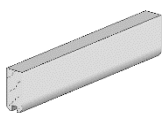
Pos	Bild	Abmessung	Stück	
			149.2424.00	149.2424.10
11		18,5 / 45 / 880	2	2
12		15 / 25 / 990	1	1
13		15 / 28 / 1130	4	4
14		15 / 28 / 1805	2	2
15		15 / 25 / 880	2	2

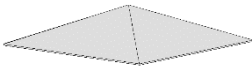
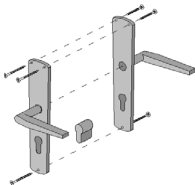
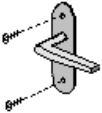

Pos	Bild	Abmessung	Stück	
			149.2424.00	149.2424.10
16		965 x 1810	1	1
17		842 x 1134	2	2
18		18,5 / 121 / 2320	21	21
19		45 / 70 / 2296	4	4
20		45 / 70 / 1698	4	4






Pos	Bild	Abmessung	Stück	
			149.2424.00	149.2424.10
21		45 / 70 / 1137	4	4
22		45 / 70 / 1137	4	4
23		40 / 40 / 2128	3	3
24		40 / 60 / 2100	2	2
25		40 / 40 / 150	1	1






Pos	Bild	Abmessung	Stück	
			149.2424.00	149.2424.10
26		15 / 25 / 2000	7	7
27		18,5 / 70 / 2153	12	12
28		18,5 / 70 / 2100	4	4
29		18,5 / 121 / 2000	64	64
30		18,5 / 96 / 1630	8	8

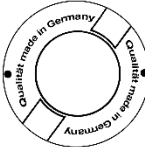

Pos	Bild	Abmessung	Stück	
			149.2424.00	149.2424.10
31		18,5 / 121 / 1490	6	6
32		122 / 132 / 160	1	2
33		25 x 100	-	1
34		15 / 21 / 1805	-	4
35		45 / 70 / 1172	-	4

Pos	Bild	Abmessung	Stück	
			149.2424.00	149.2424.10
36		45 / 70 / 852	-	4
37		18,5 / 121 / 1037	-	8
38		18,5 / 121 / 1037	-	8
39		45 / 216 / 1748	-	4
40		28 / 60 / 300	4	4

Pos	Bild	Abmessung	Stück	
			149.2424.00	149.2424.10
(41)	-	-	-	-
(42)			1	1
(43)			1	1
(44)			2	2
(45)		5,0 x 120	70	70

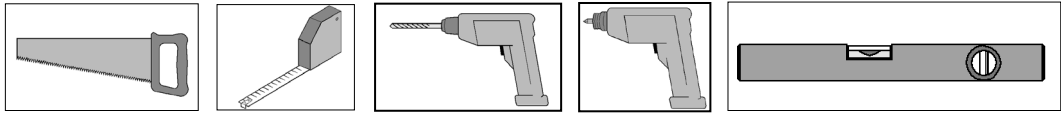
Pos	Bild	Abmessung	Stück	
			149.2424.00	149.2424.10
46		5,0 x 100	10	10
47		5,0 x 80	40	40
48		4,0 x 60	480	480
49		4,0 x 40	170	170
50		3,5 x 35	50	50

Pos	Bild	Abmessung	Stück	
			149.2424.00	149.2424.10
51		3,5 x 16	20	20
52		5,0 x 35	10	10
53		2,2 x 55	1600	1600
54		1,6 x 30	20	20
55		2,0 x 13	630	630

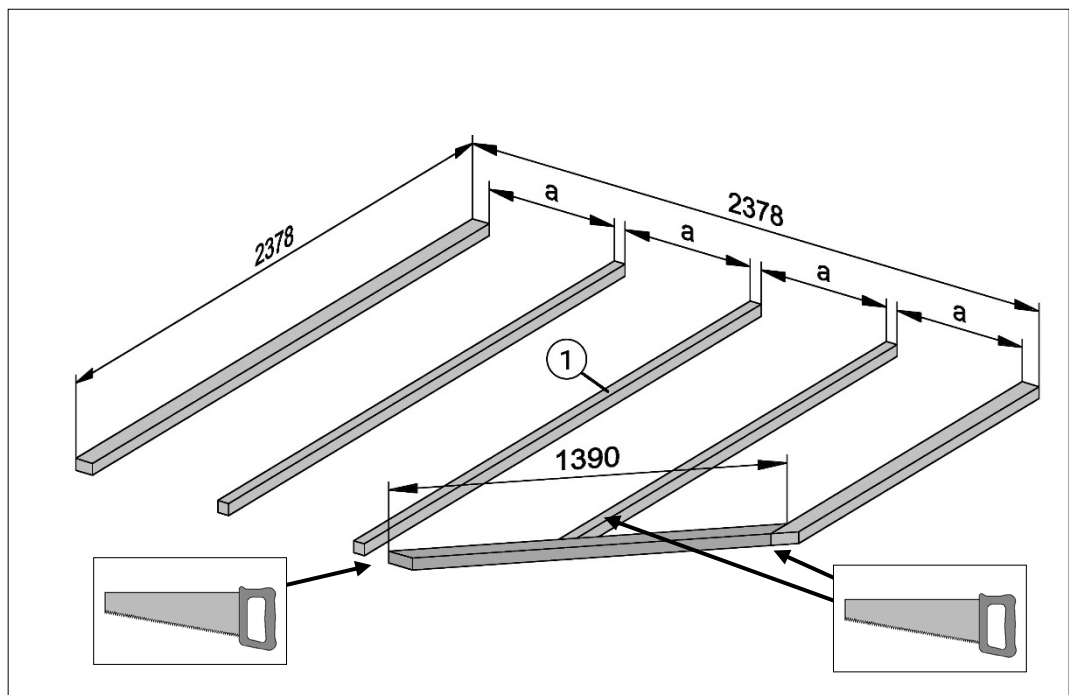
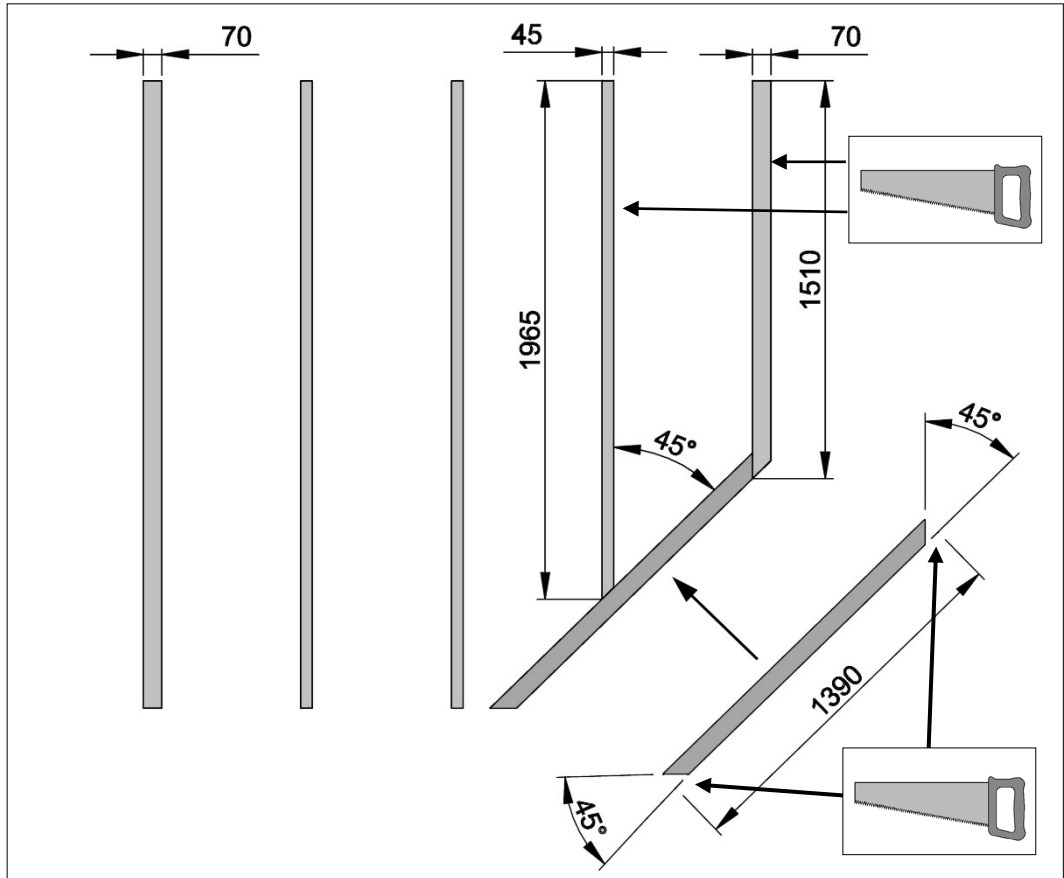
Pos	Bild	Abmessung	Stück	
			149.2424.00	149.2424.10
56		90mm	1	1
57		2,2 x 9,5	2	2

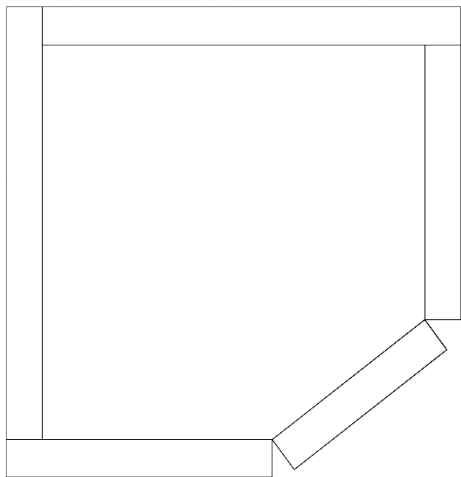
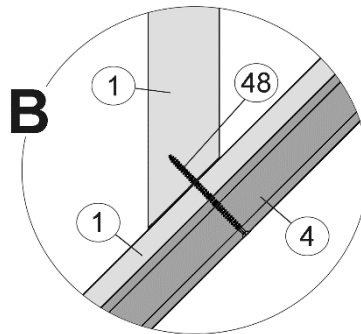
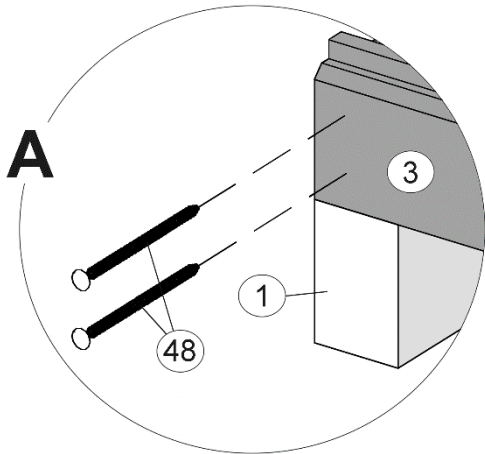
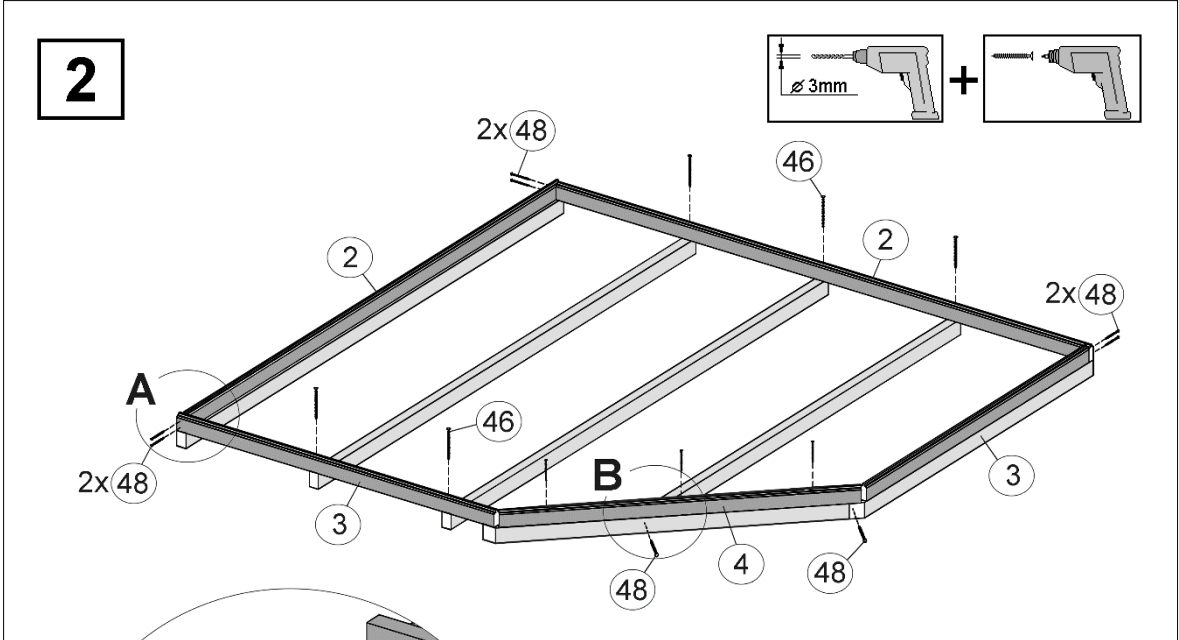
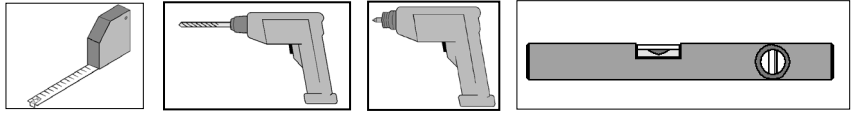
# Fußbodenmontage

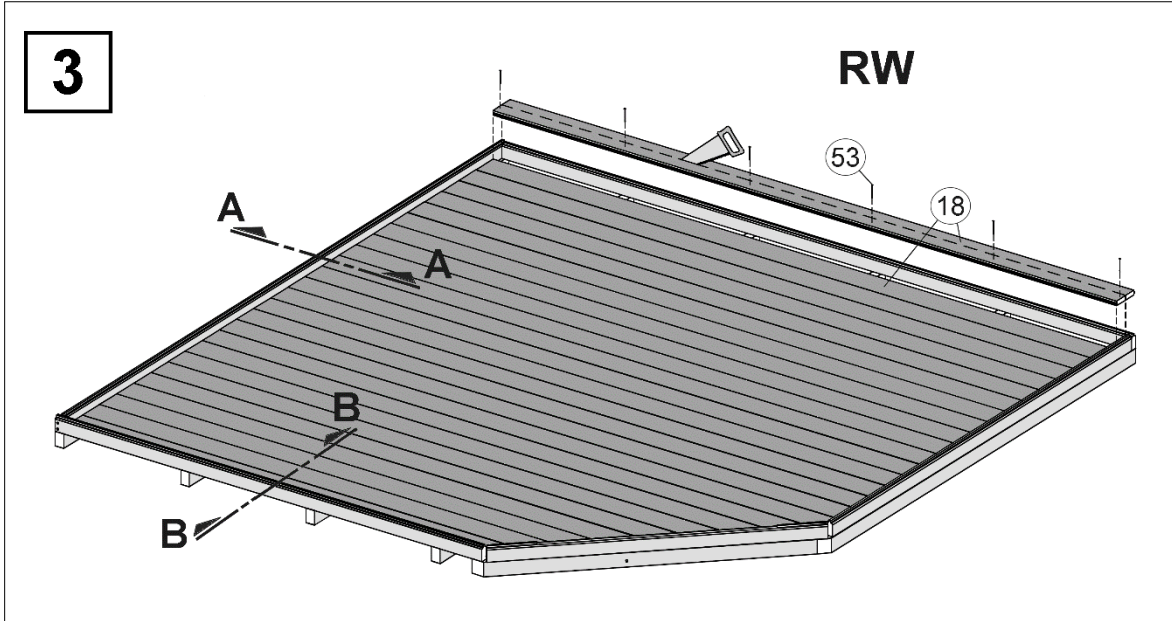
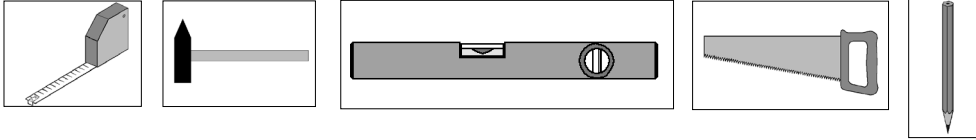
en	Floor assembly
fr	montage du plancher
it	montaggio del pavimento



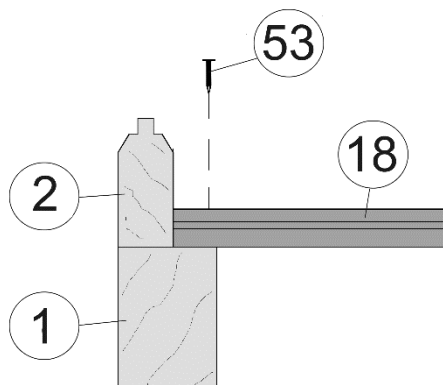
**1**



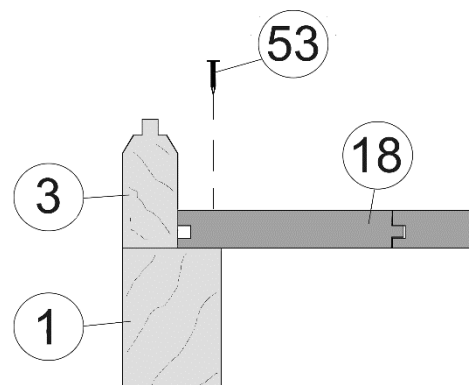


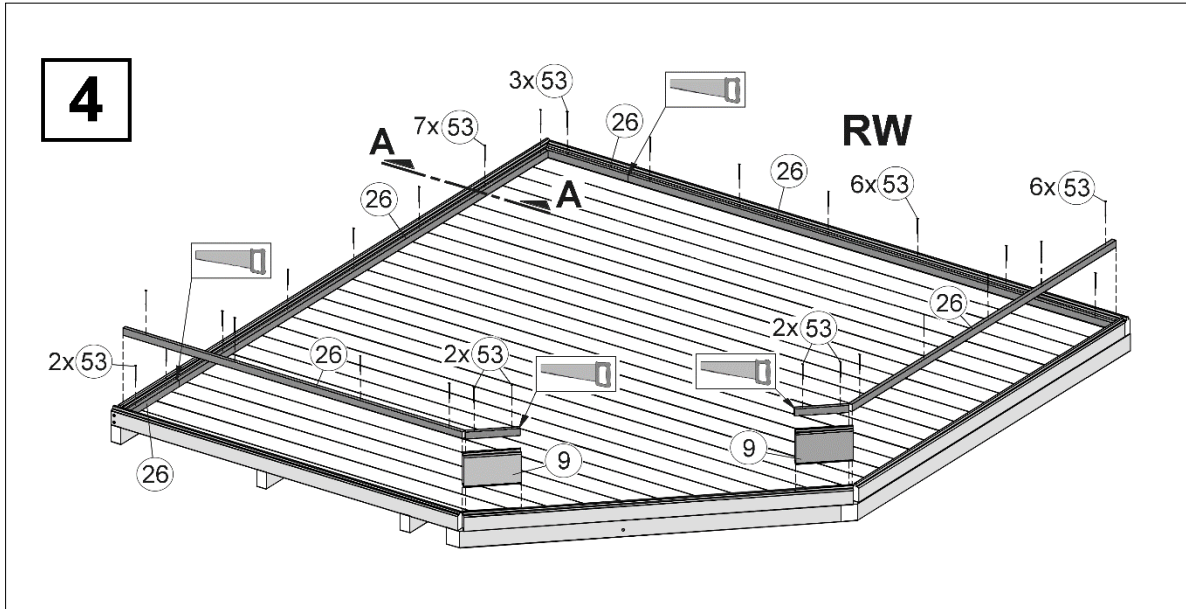


**A-A**

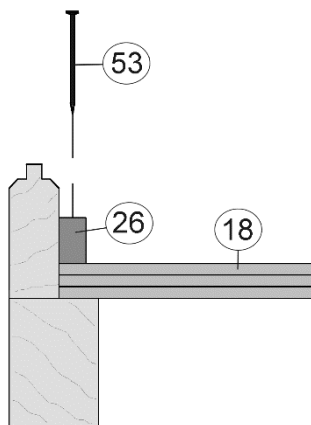


**B-B**



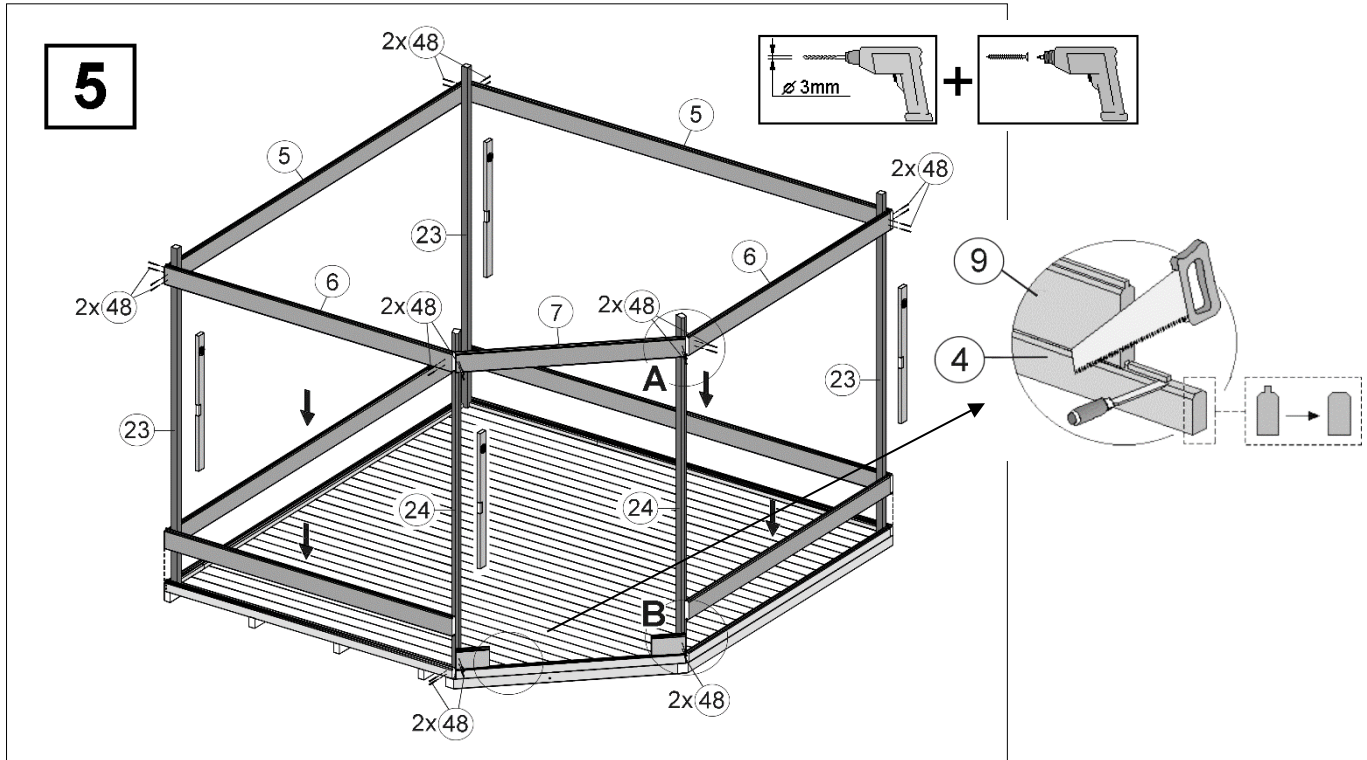
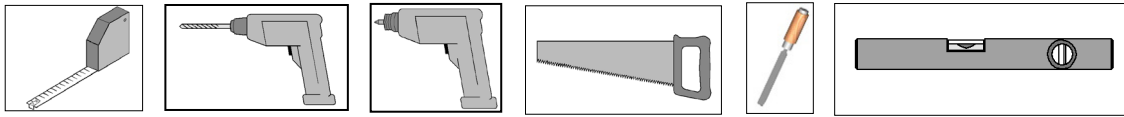


**A-A**

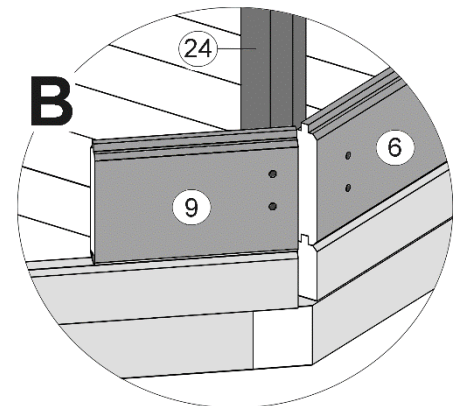
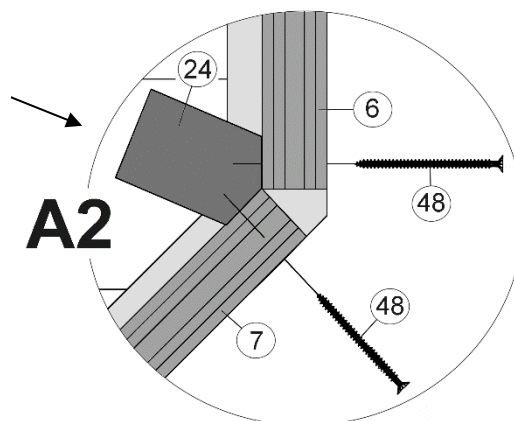
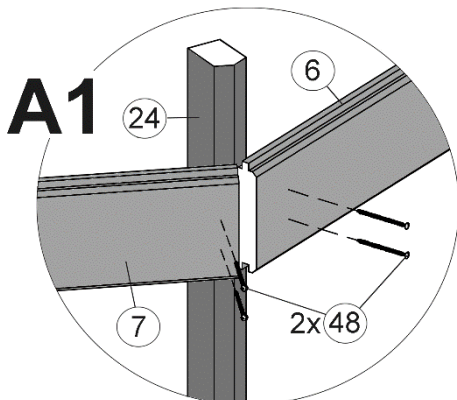


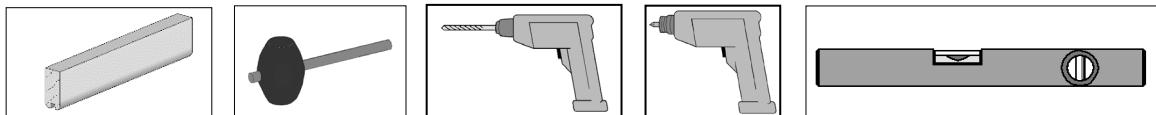
# Wandaufbau

en	Wall structure
fr	montage de la paroi
it	struttura della parete

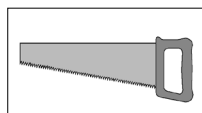
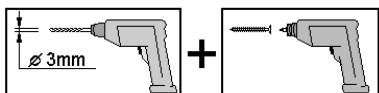
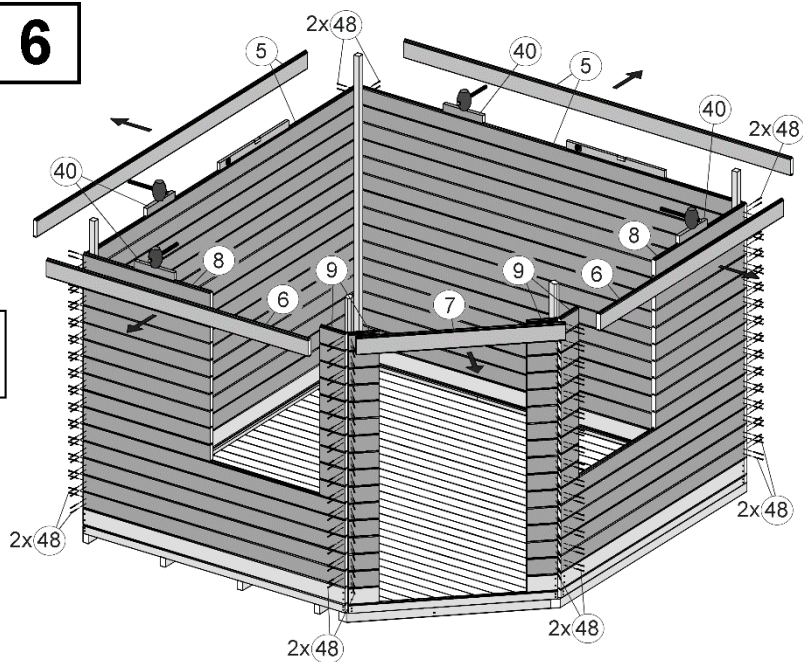


- de - Die oberen Wandbohlen werden nur vorübergehend als Montagehilfe befestigt ( Abb.5), später wieder abgenommen und an anderer Stelle montiert. (Abb.6)
- en - The upper wall boards are only temporarily fixed as a mounting aid (fig. 5), they are later removed and mounted again in another position (fig. 6).
- fr - Les madriers supérieurs ne sont fixés que provisoirement pour faciliter le montage (Fig.5). Ils seront retirés par la suite et montés à un autre endroit. (Fig. 6)
- it - Le assi superiori delle pareti vengono montate solo provvisoriamente come supporto per l'assemblaggio Fig.5), e successivamente di nuovo rimosse ed installate in altro luogo. (Fig.6)

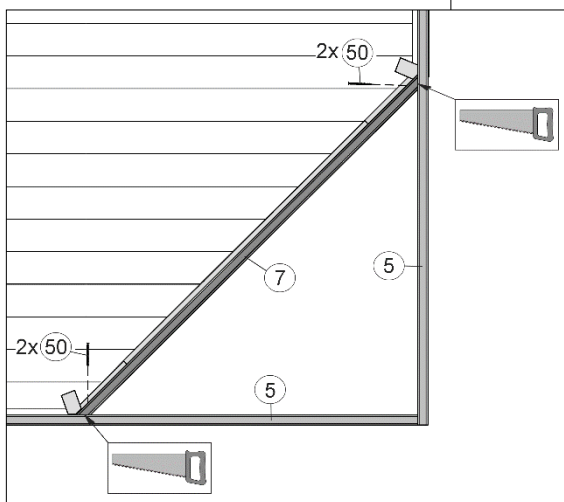
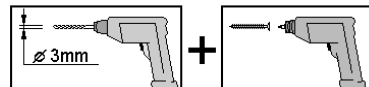
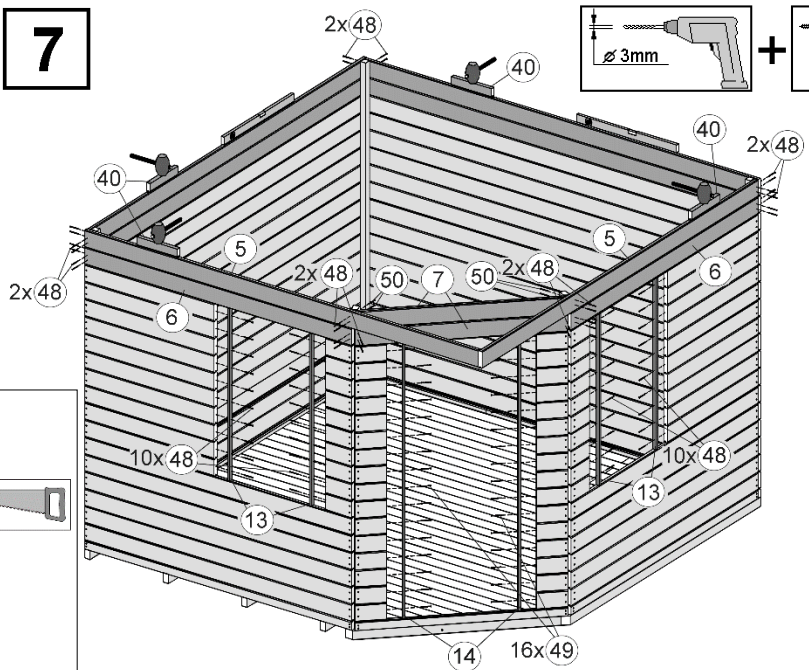


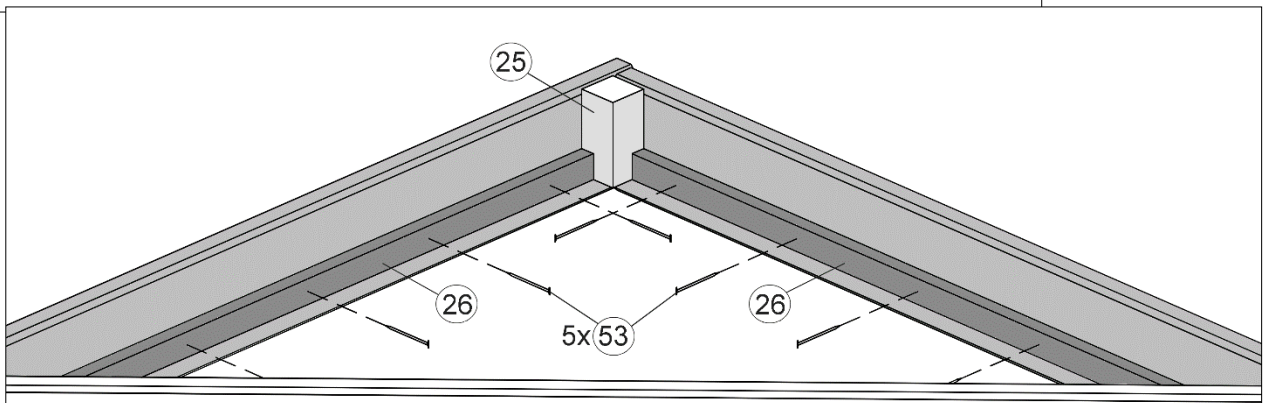
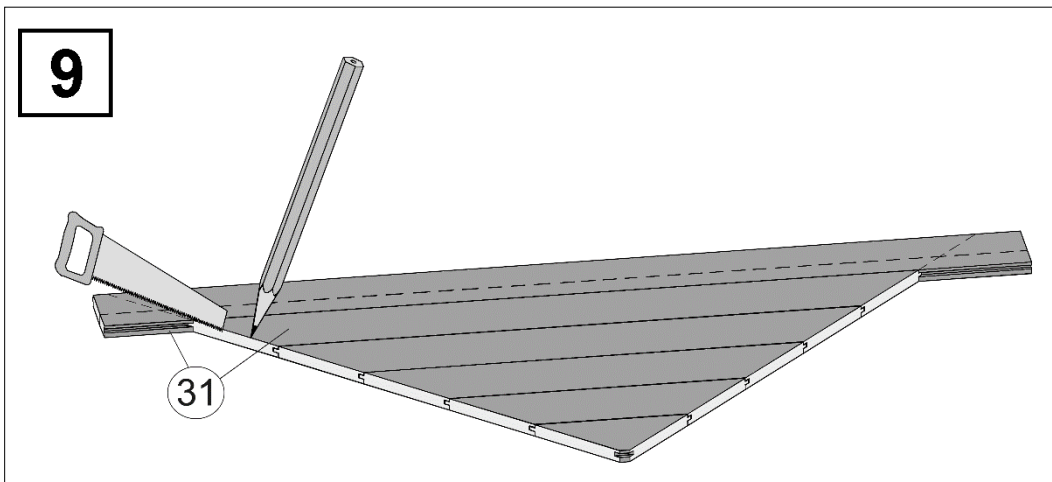
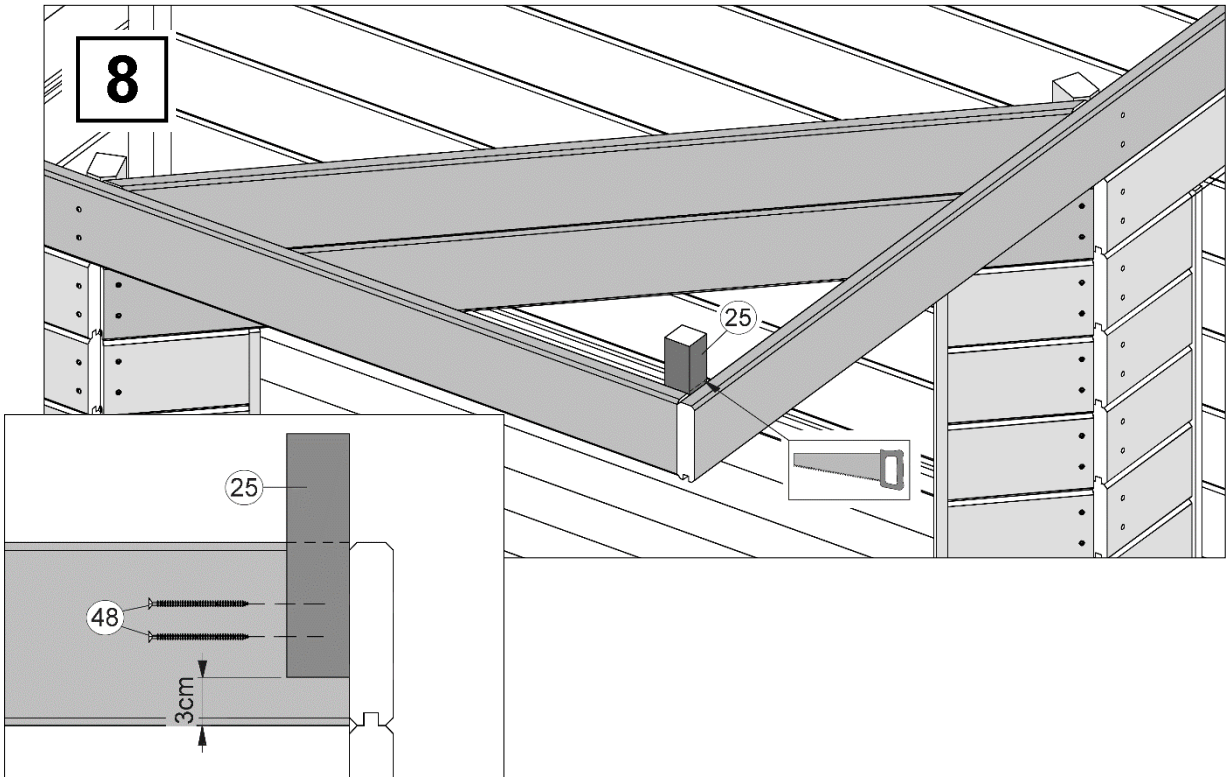
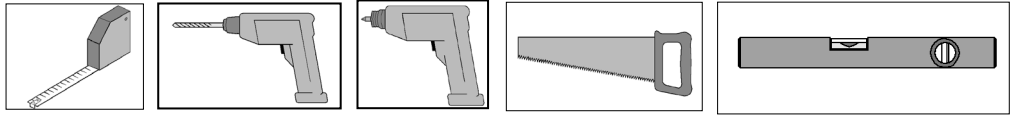


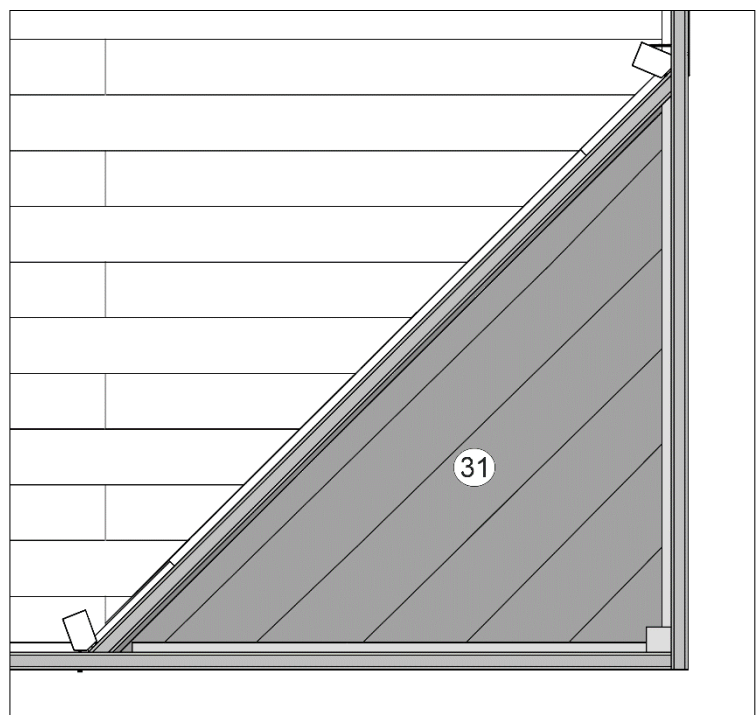
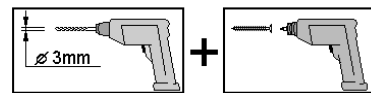
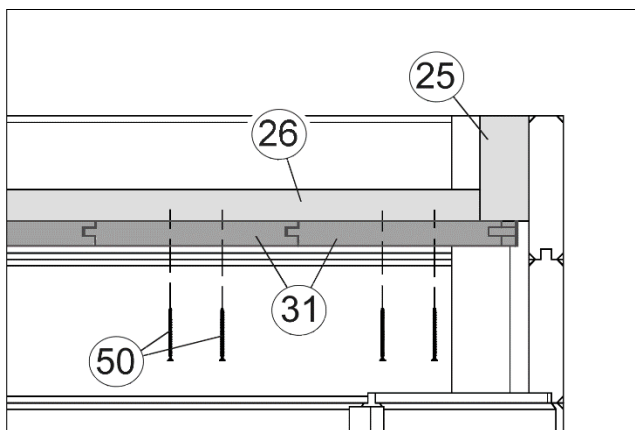
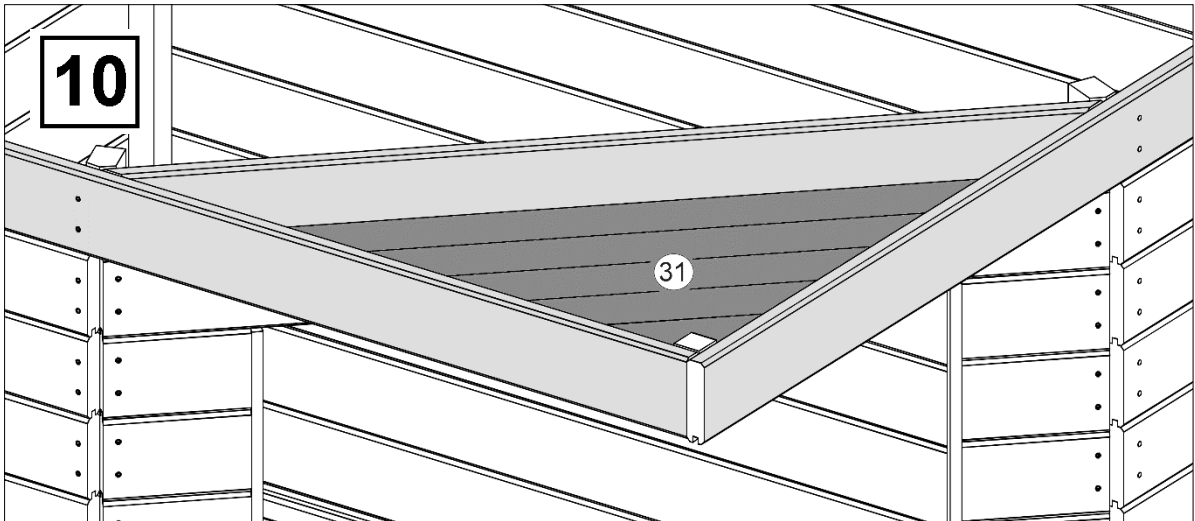
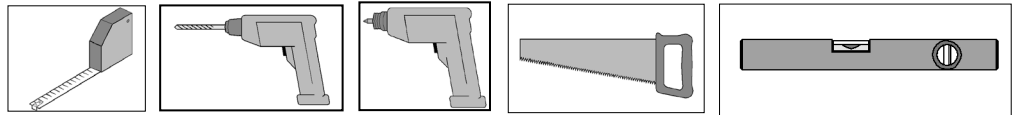
**6**



**7**

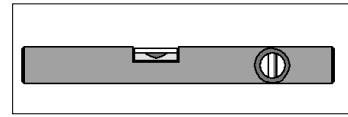
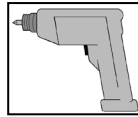
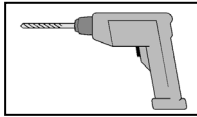
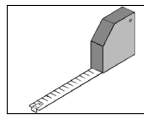
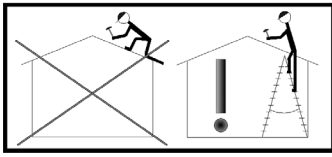




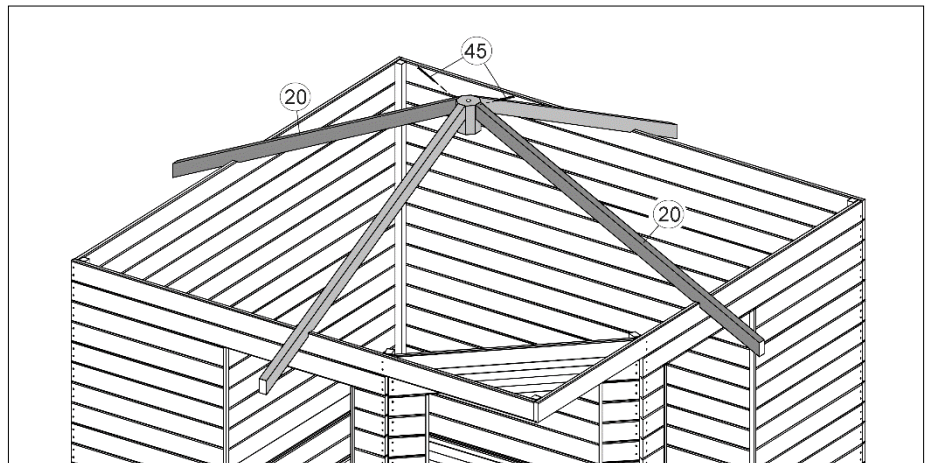
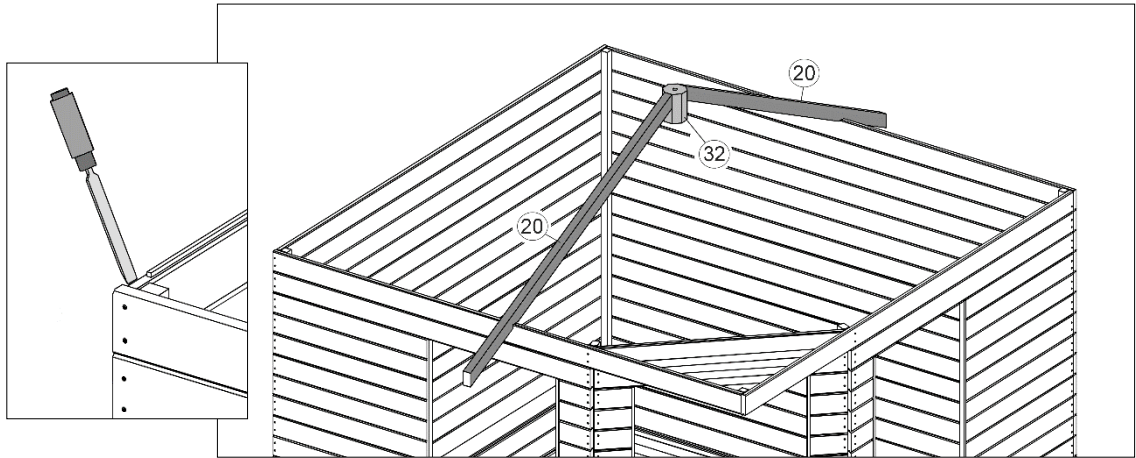
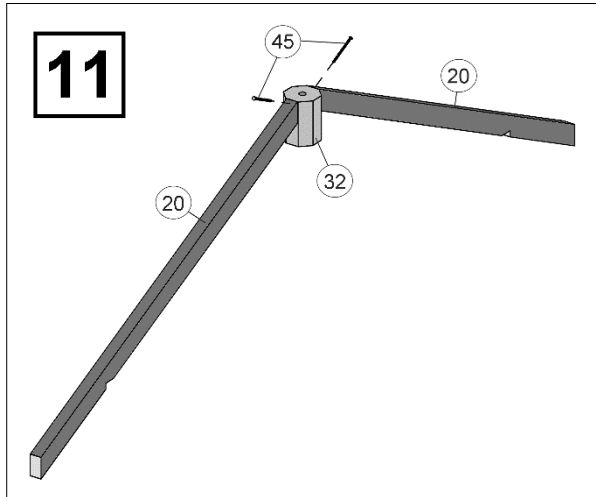


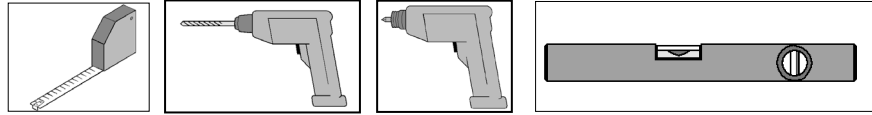
# Dachaufbau

en	Roof assembly
fr	montage du toit
it	montaggio del tetto

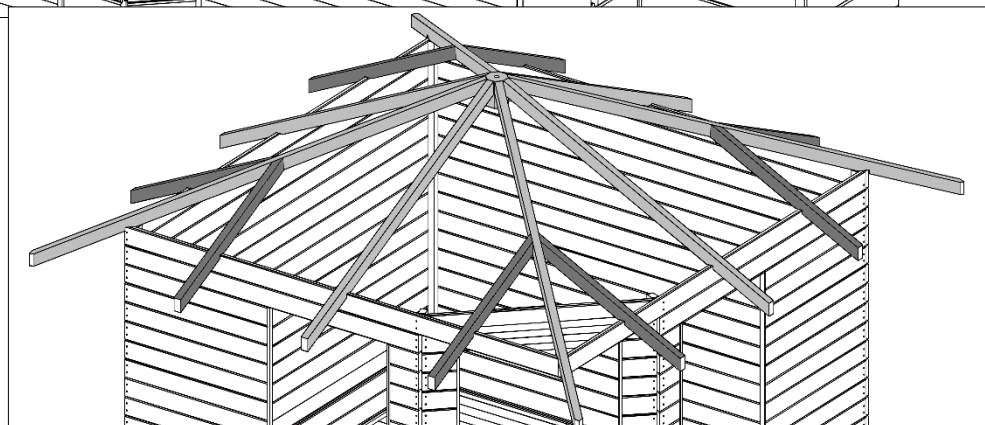
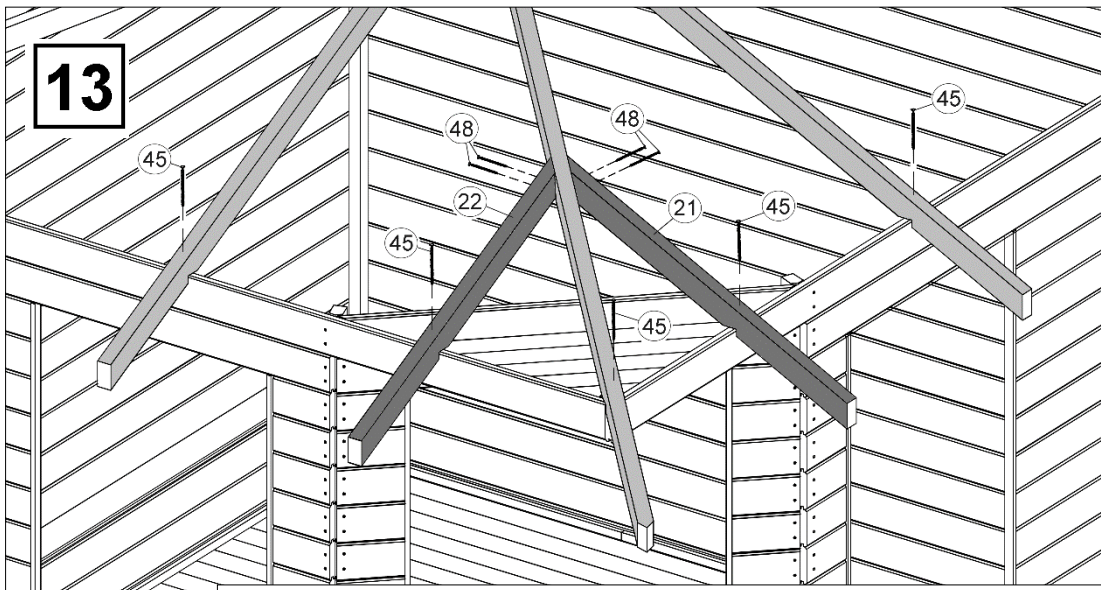
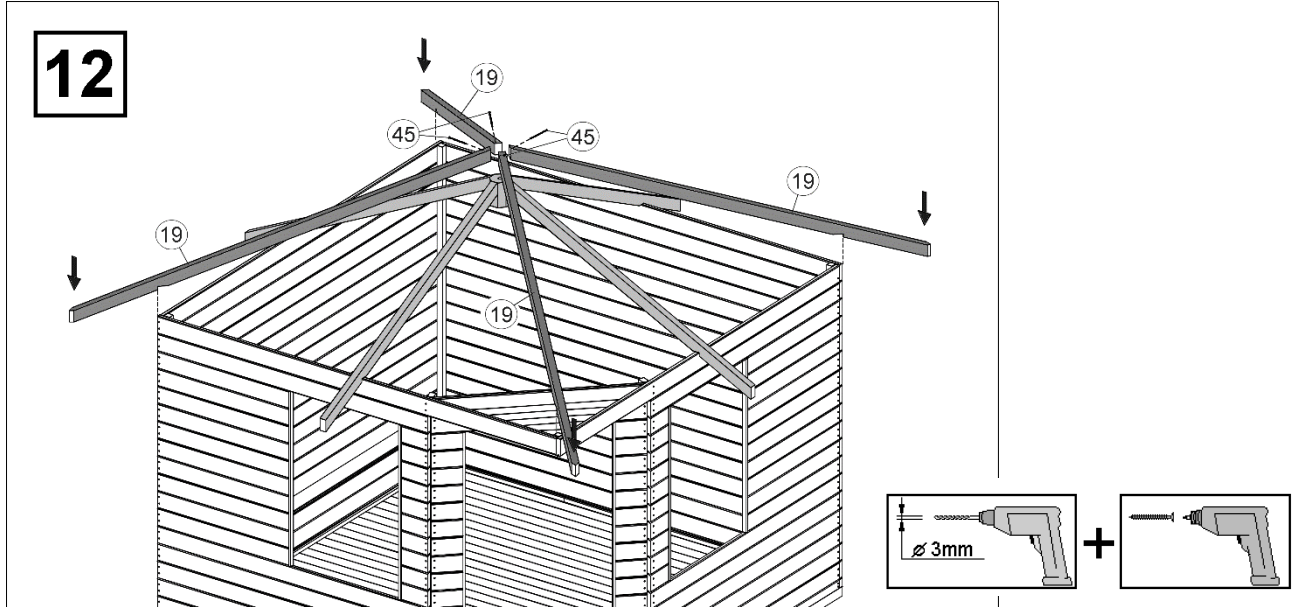


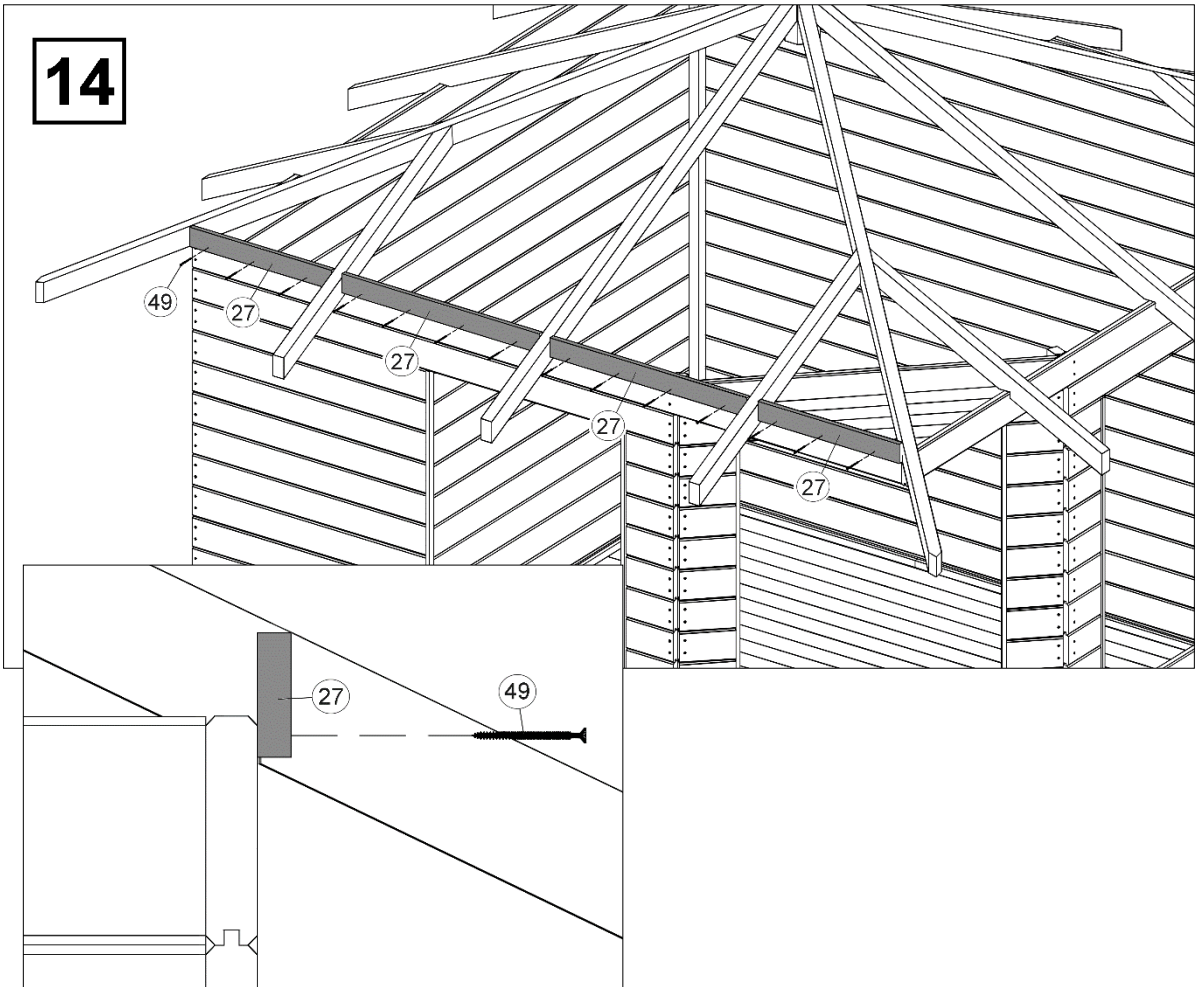
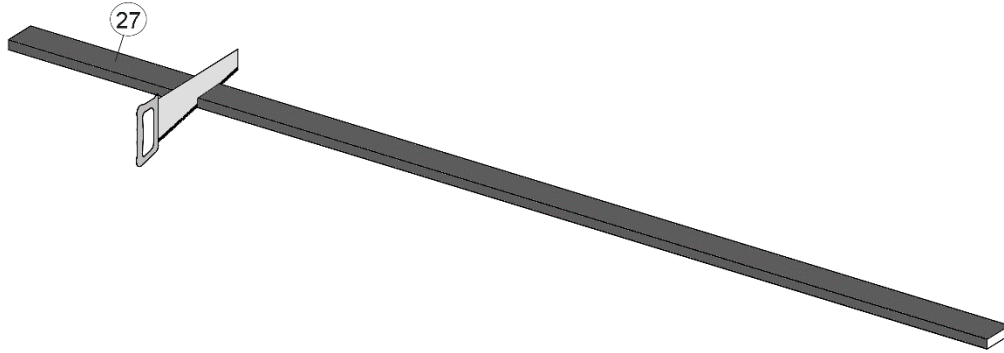
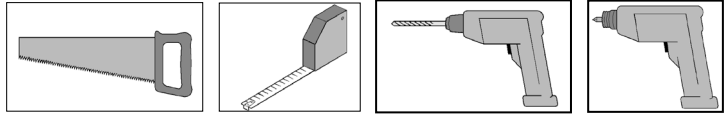
**Art.-Nr.:149.2424.00**

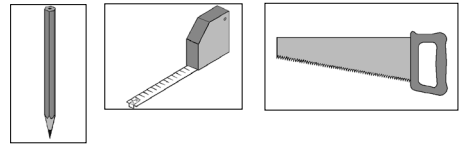
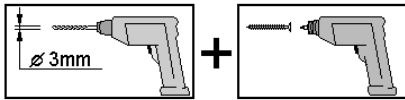




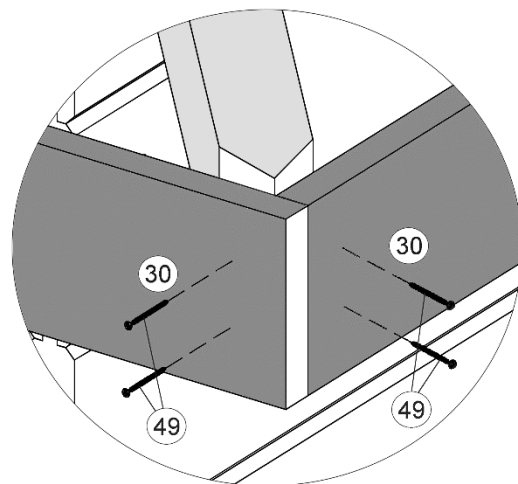
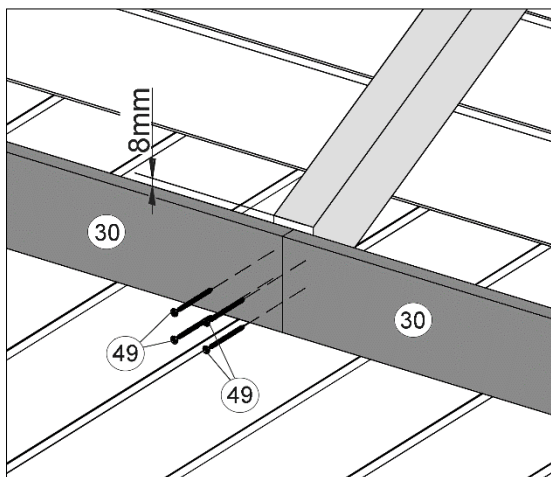
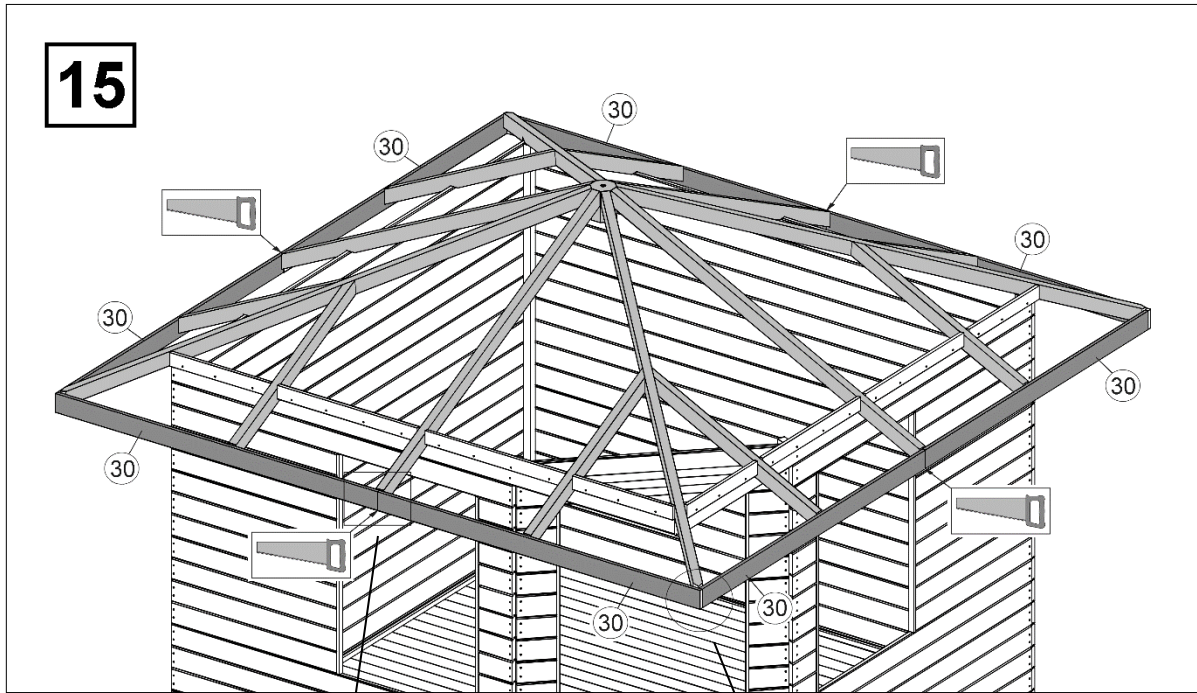
Art.-Nr.:149.2424.00

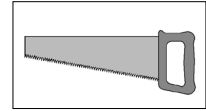
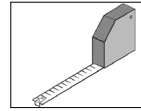
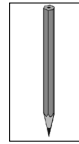
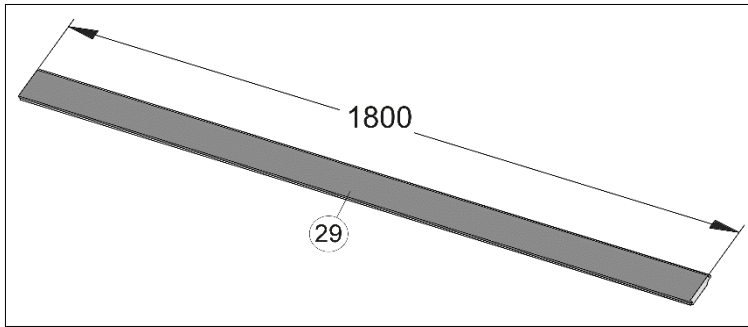






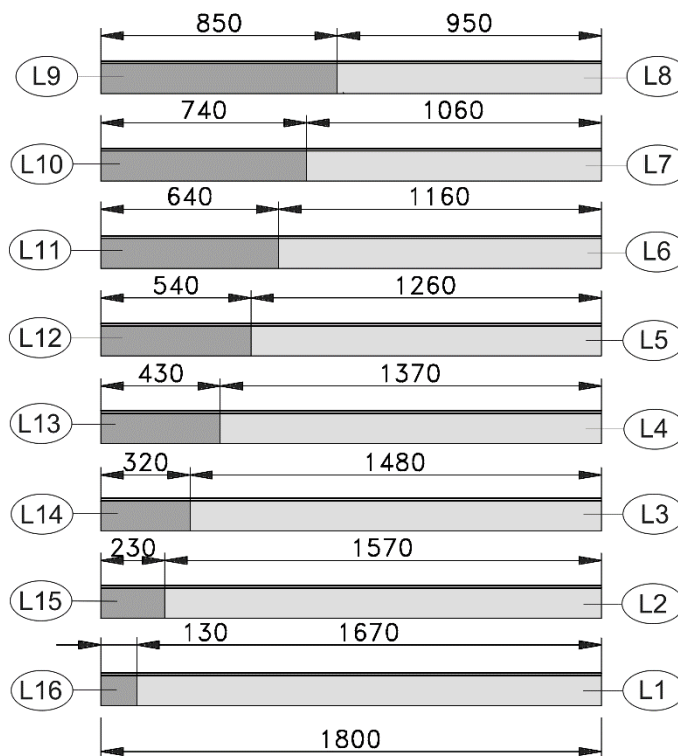
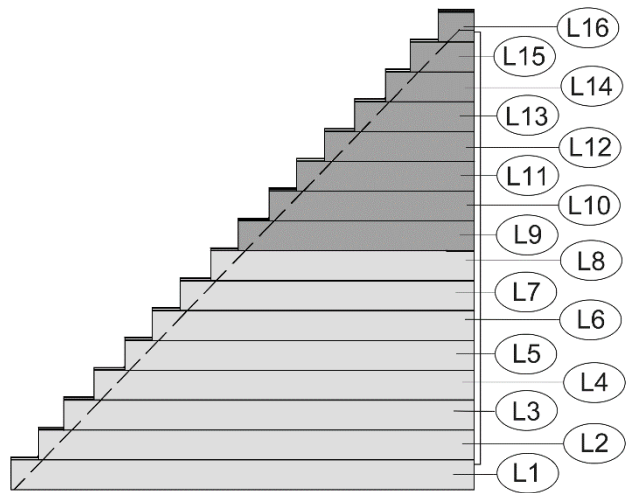
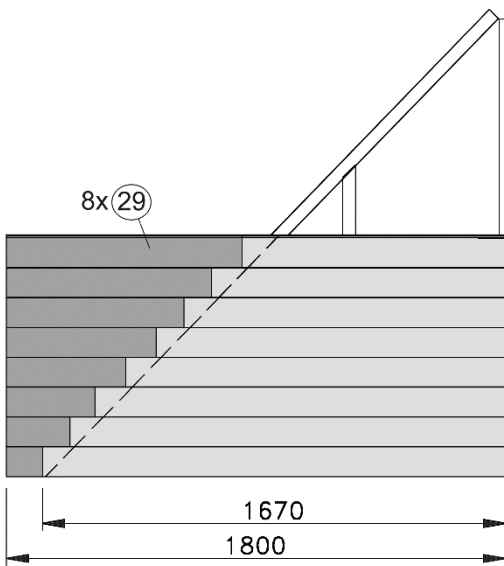
Art.-Nr.:149.2424.00



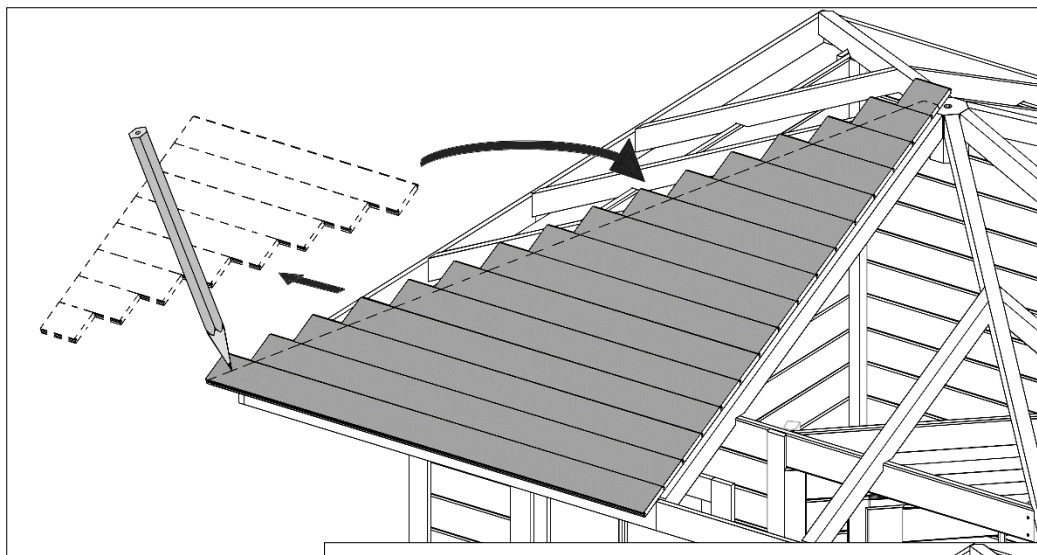
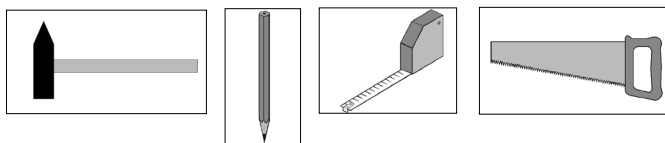


Art.-Nr.:149.2424.00

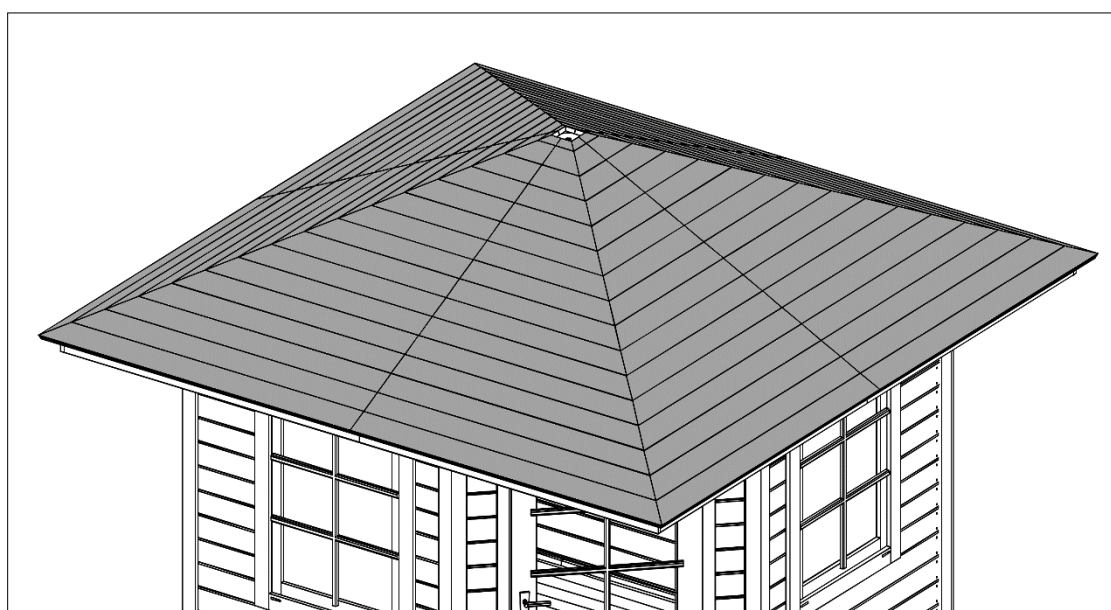
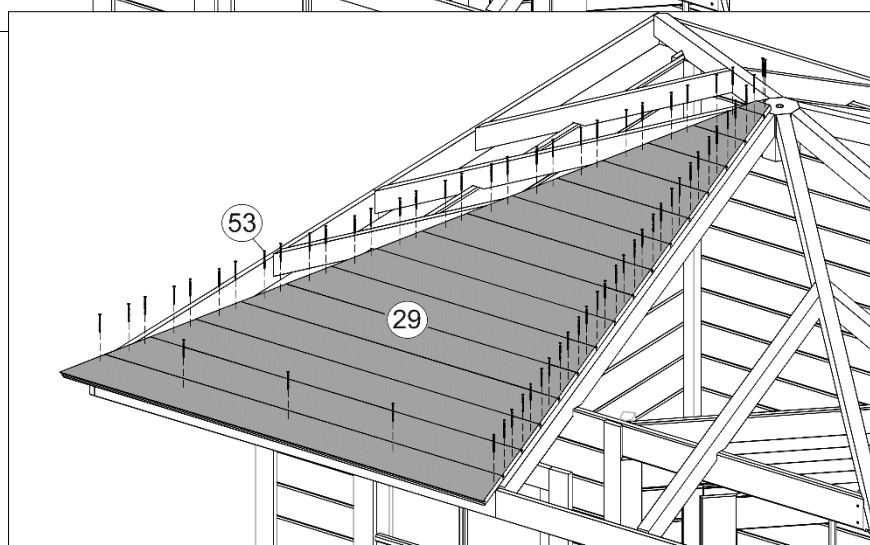
**16**

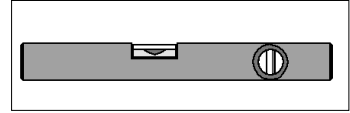
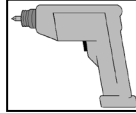
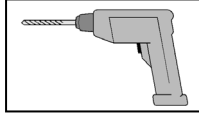
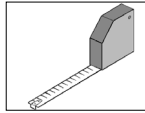
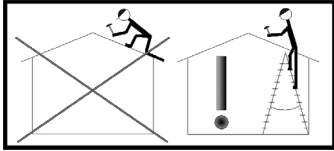


Art.-Nr.: 149.2424.00

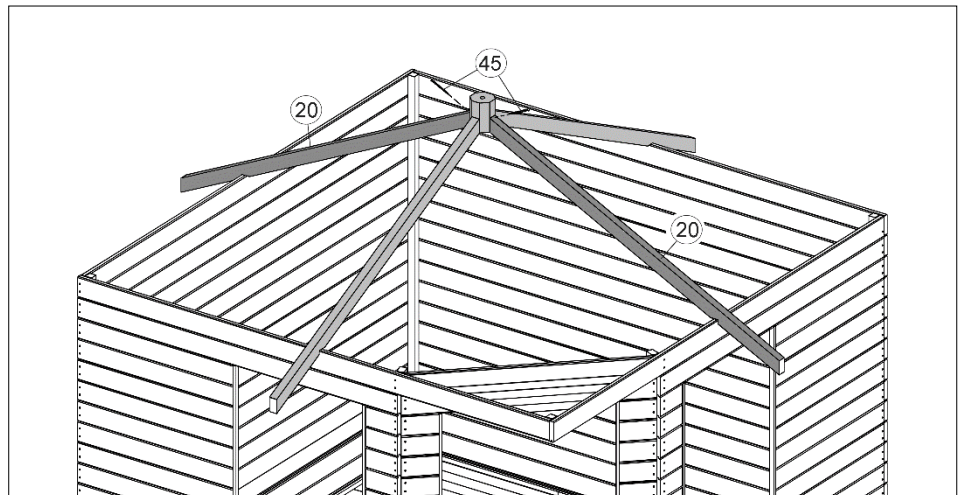
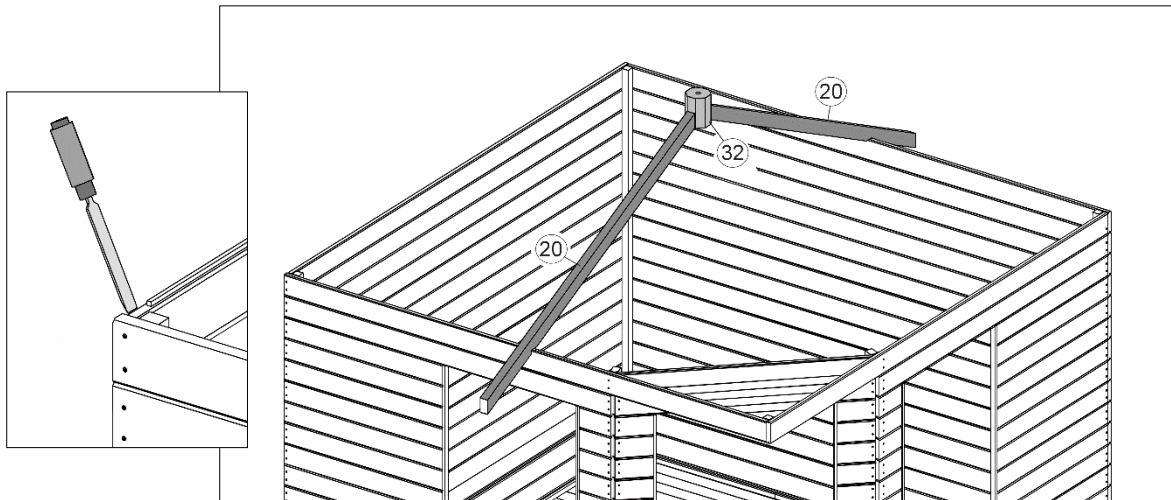
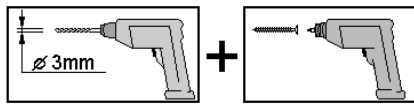
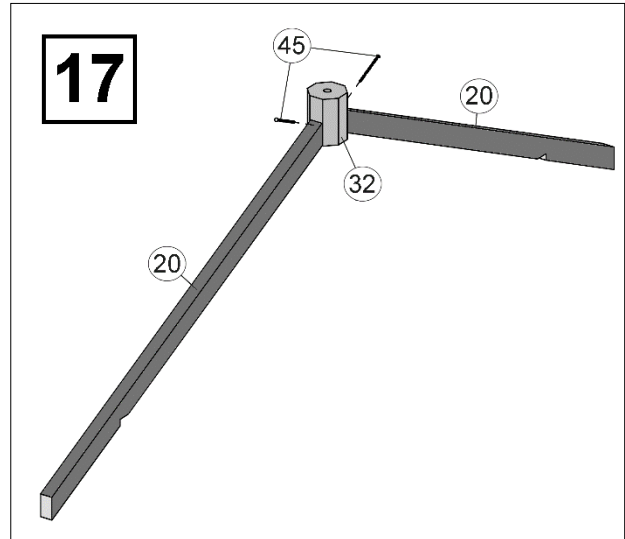


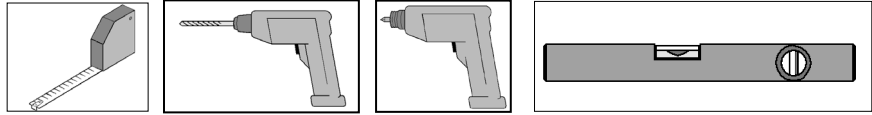
Dachüberstand ca. 4cm



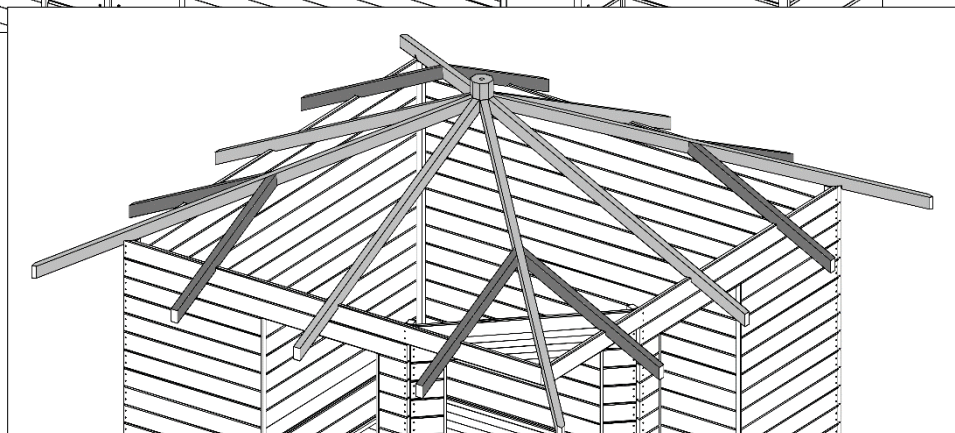
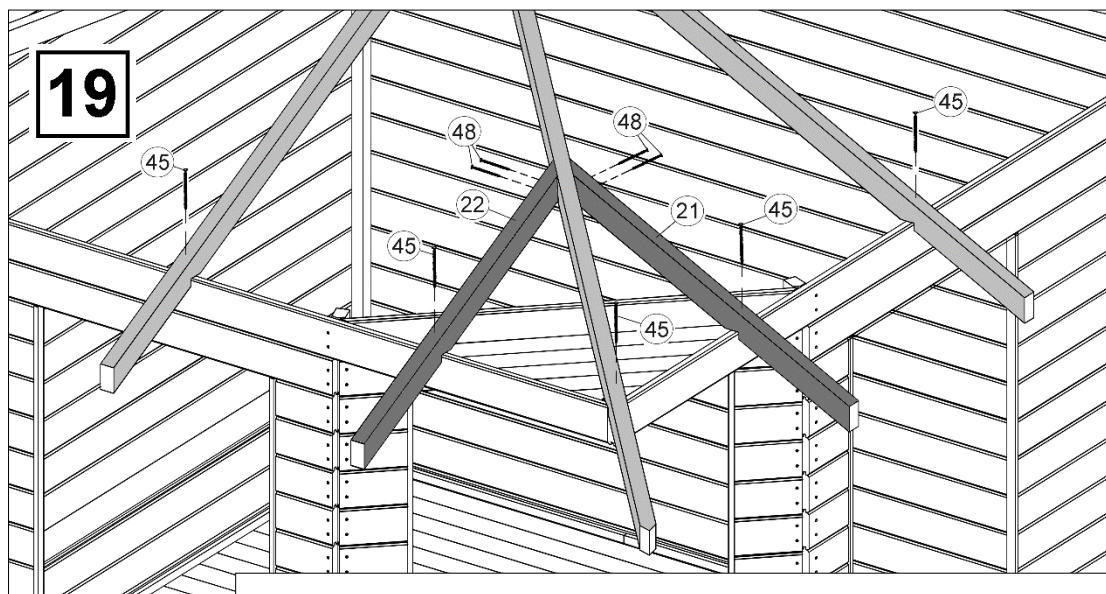
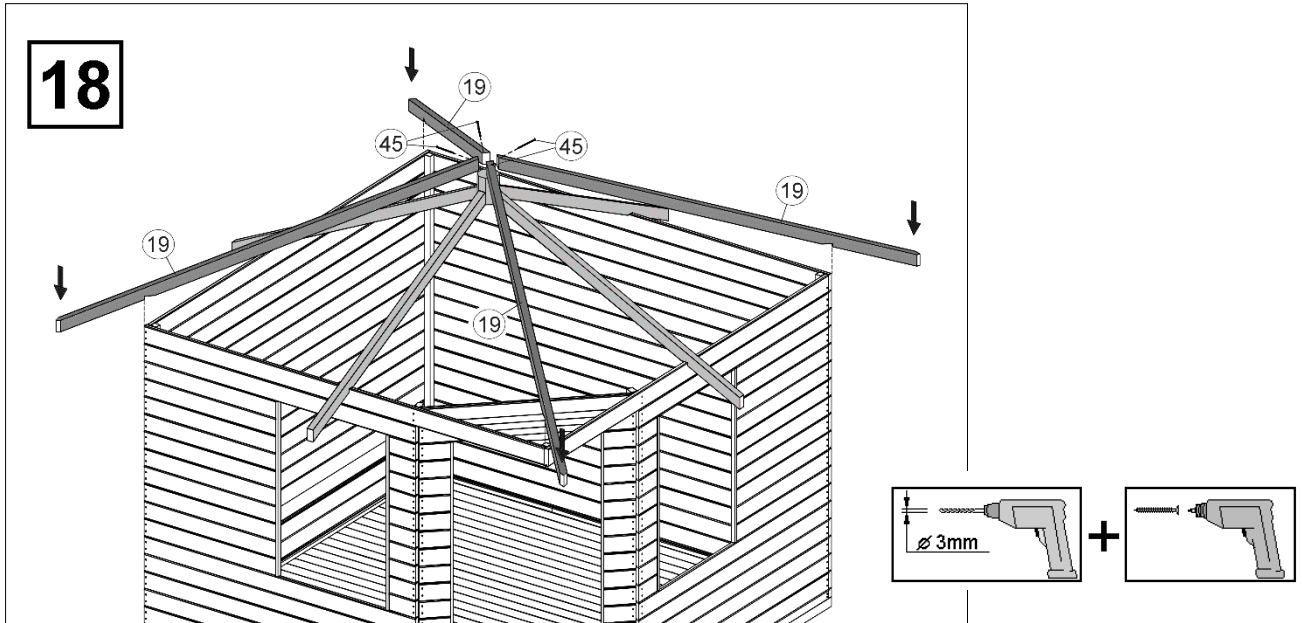


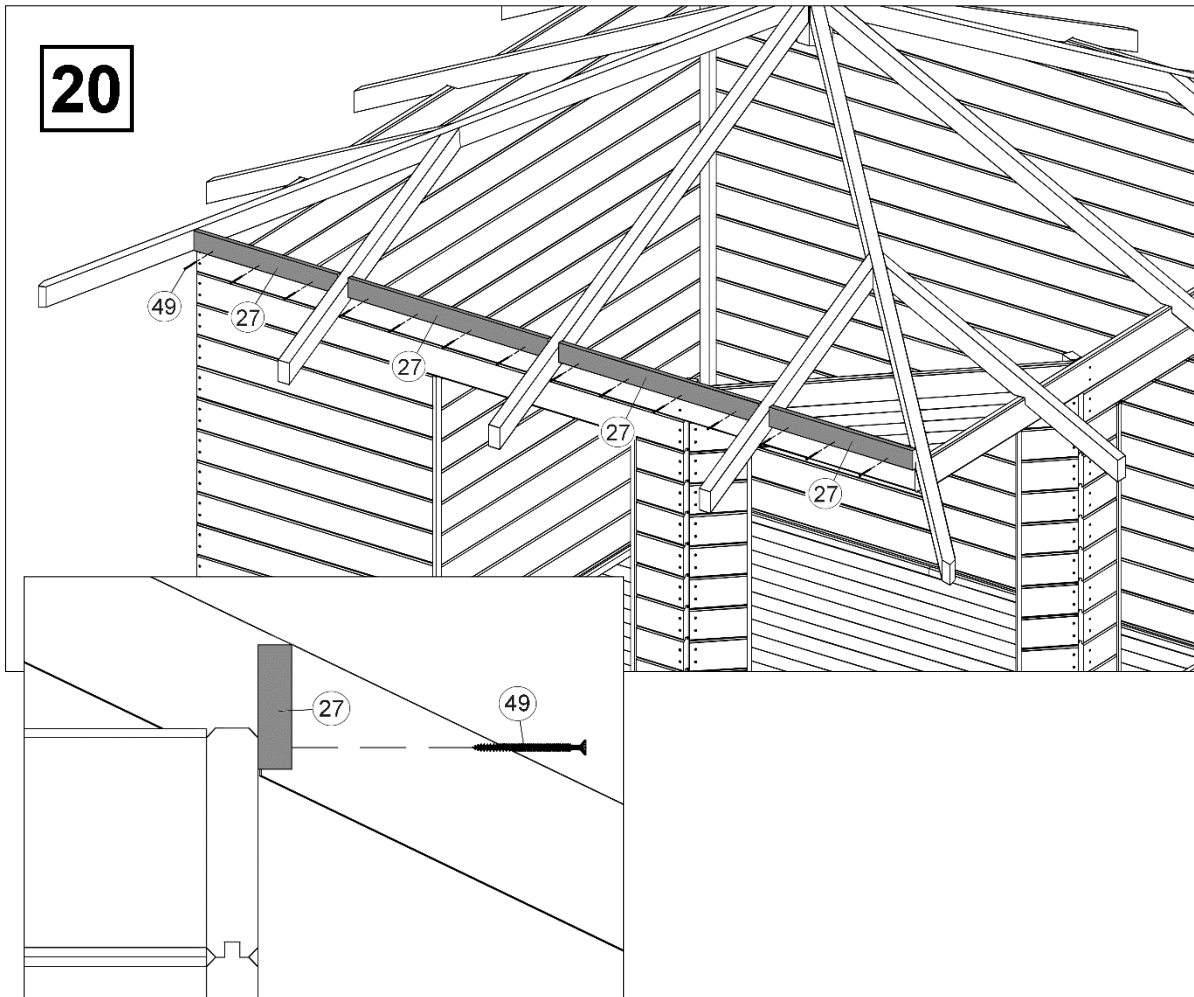
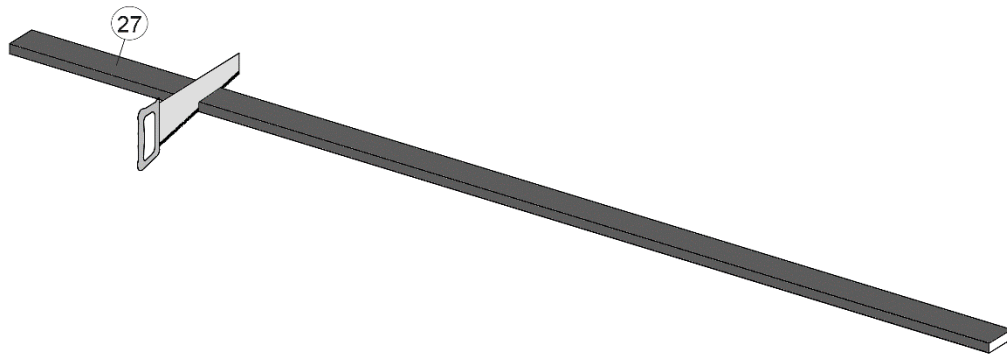
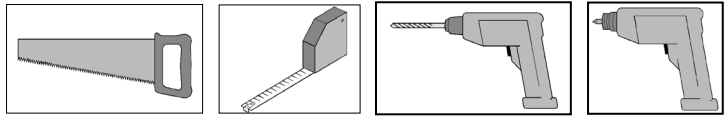
**Art.-Nr.:149.2424.10**

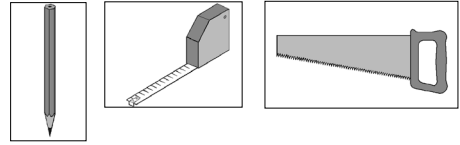
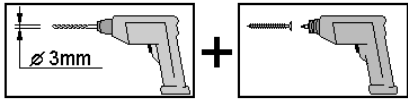




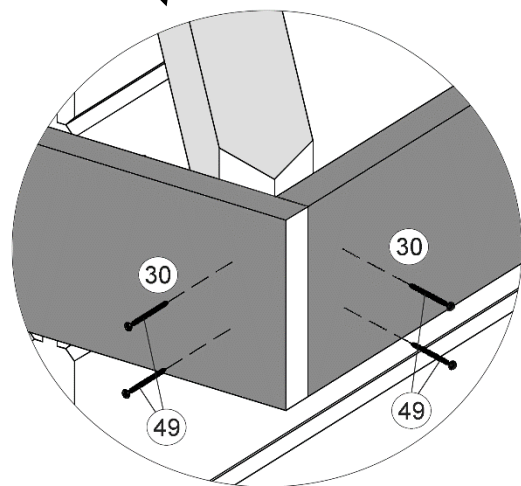
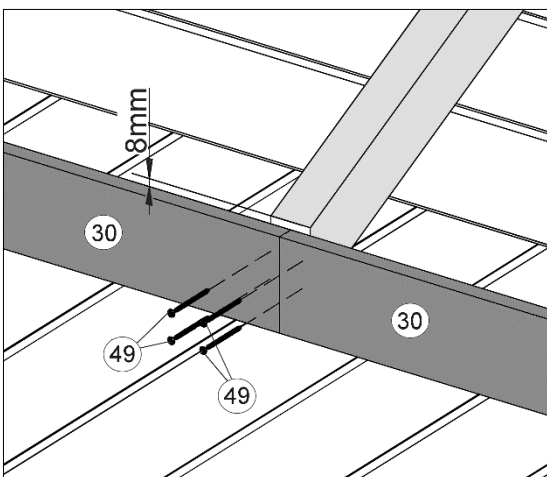
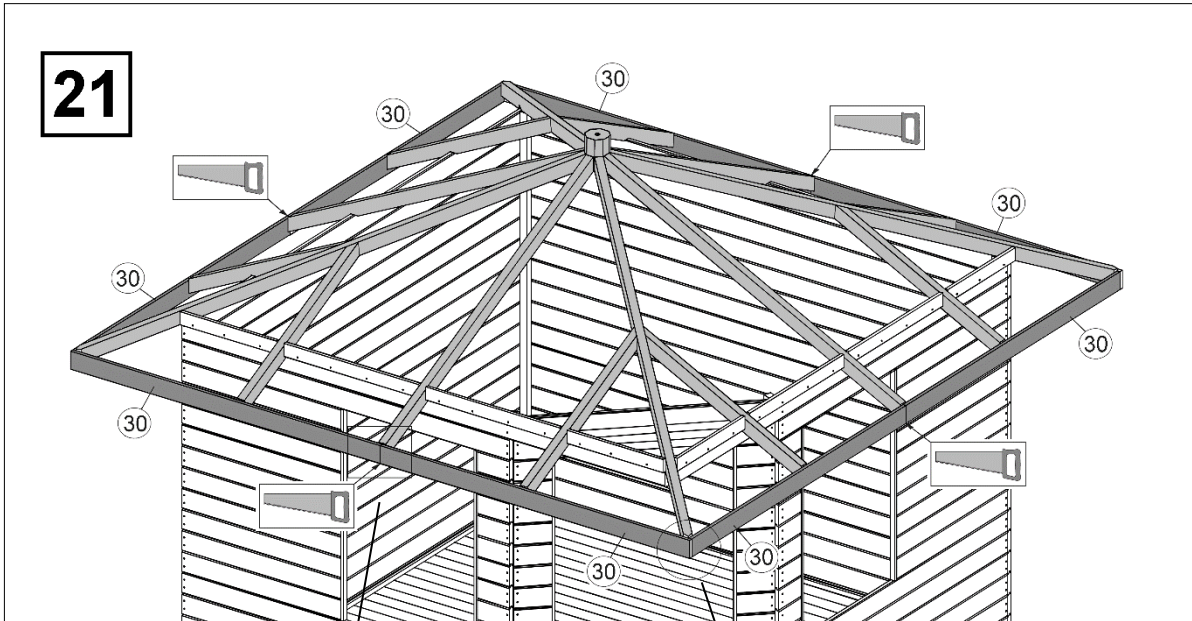
Art.-Nr.:149.2424.10



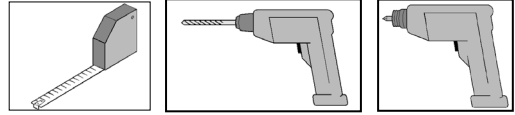




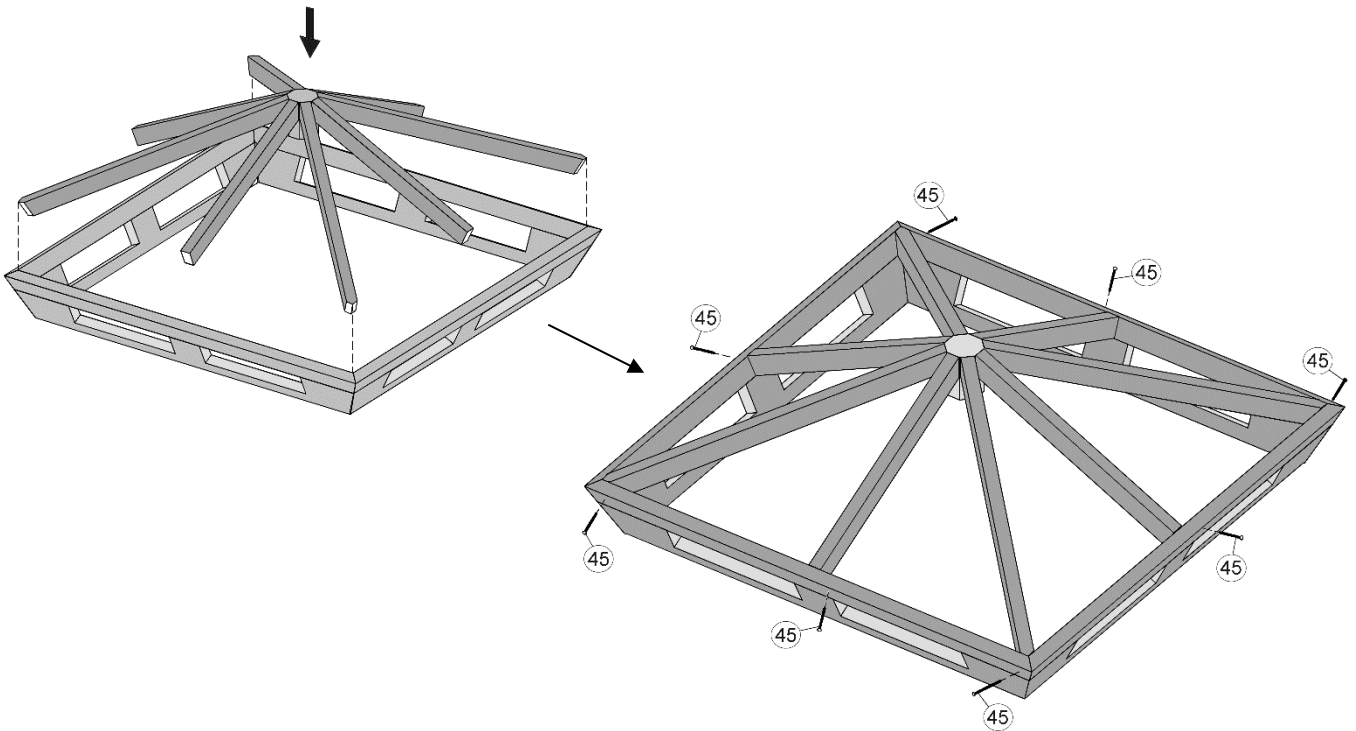
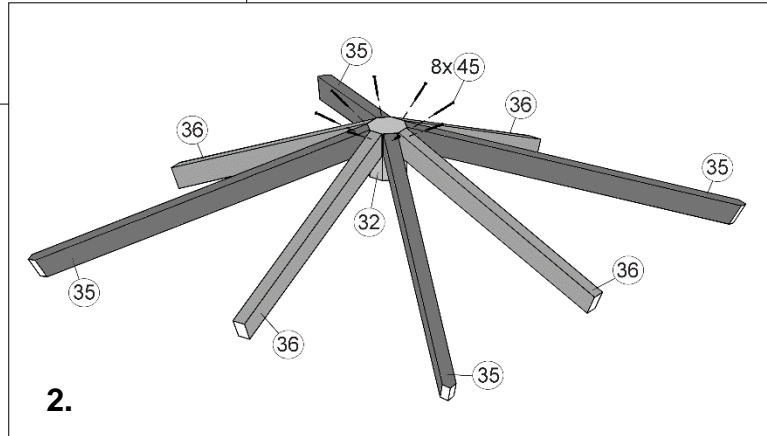
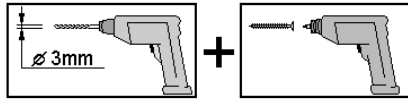
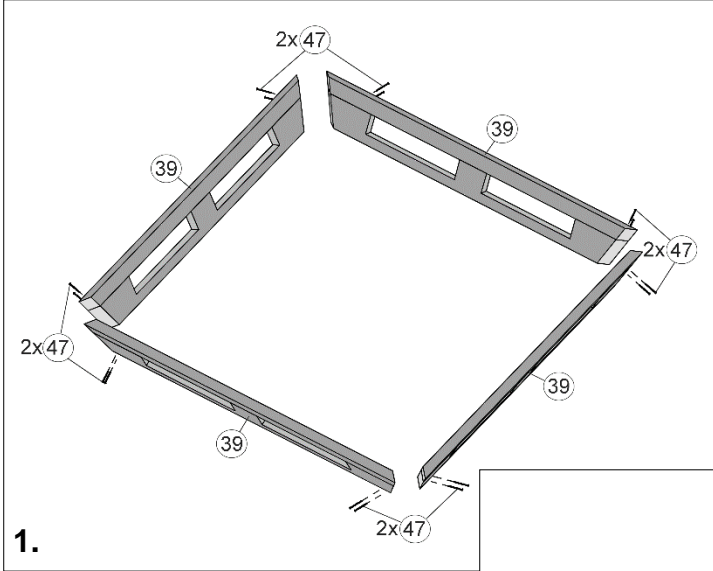
Art.-Nr.:149.2424.10



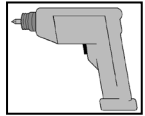
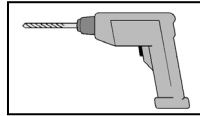
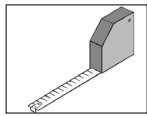
**22**



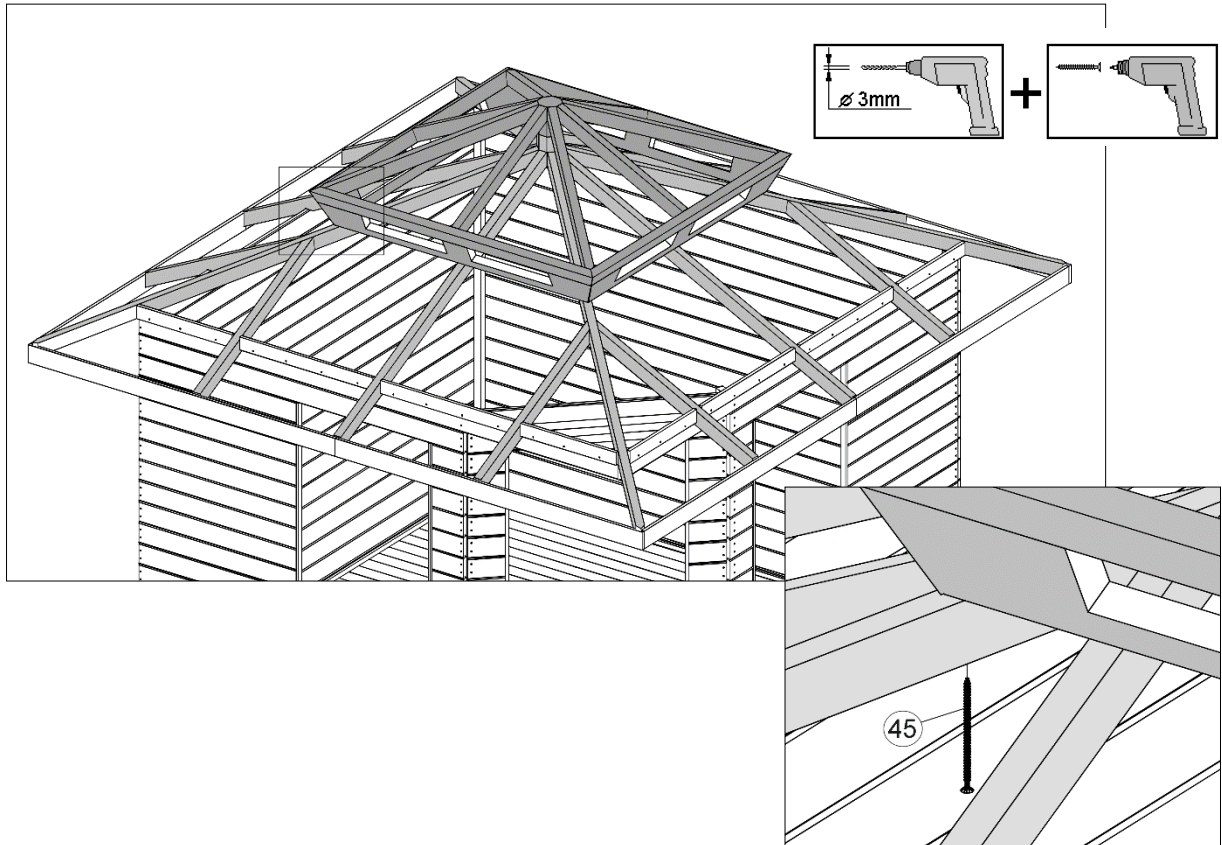
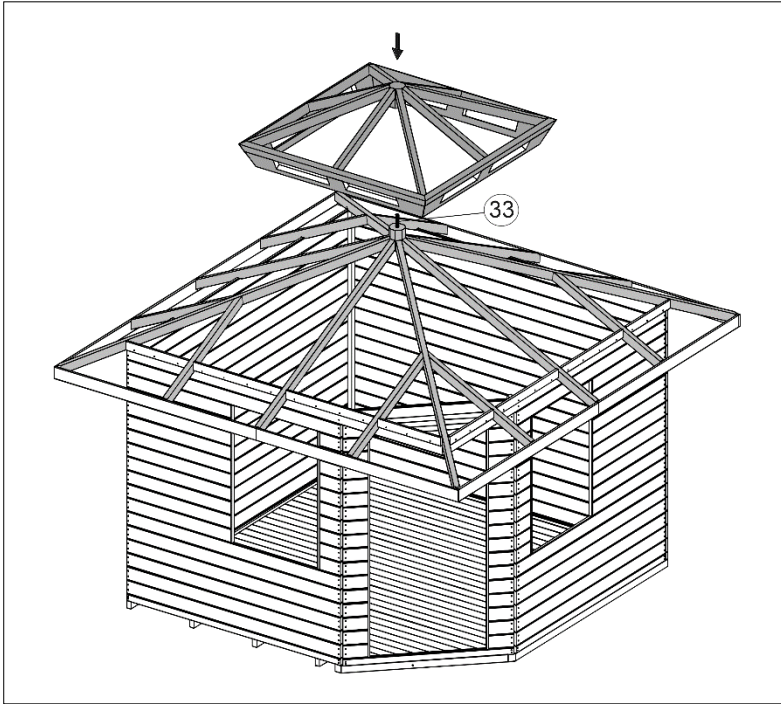
**Art.-Nr.:149.2424.10**

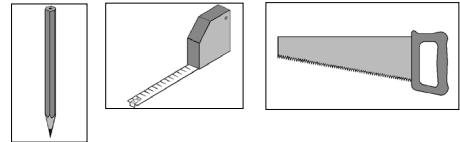
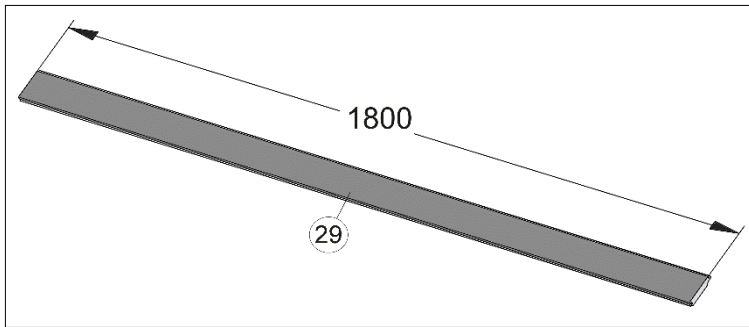


23



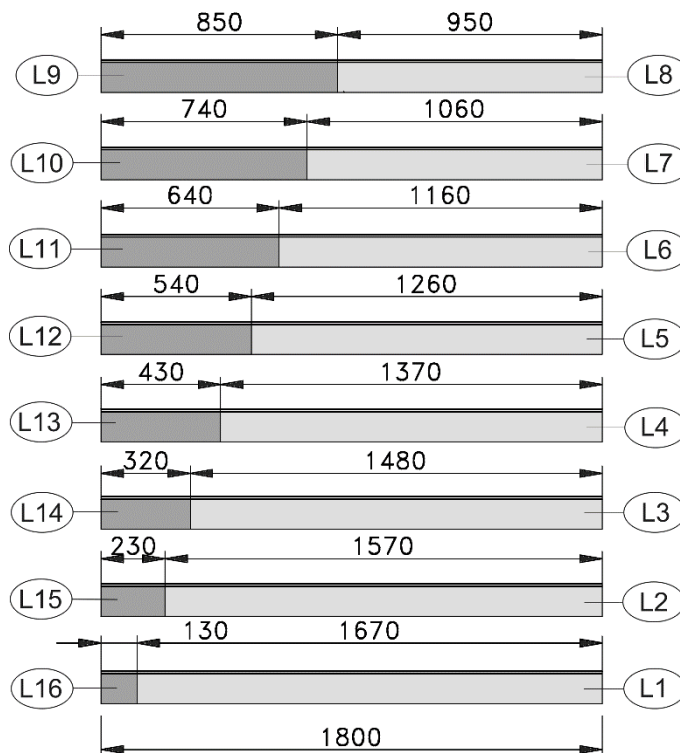
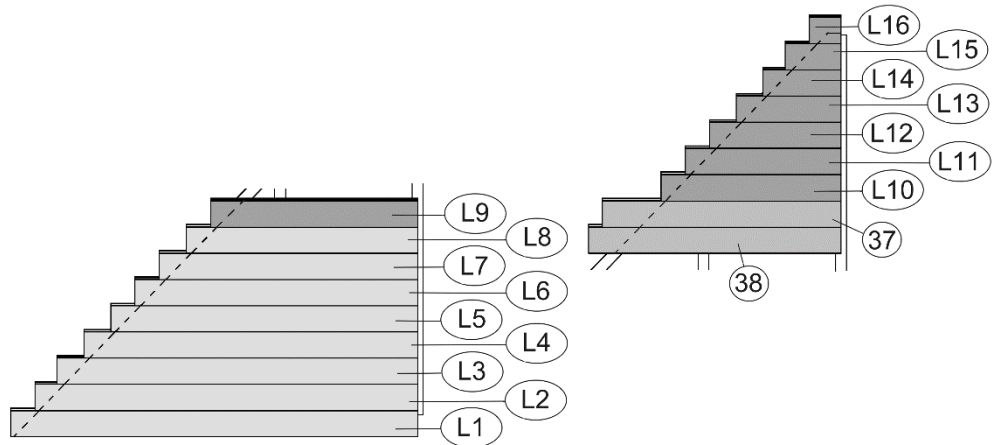
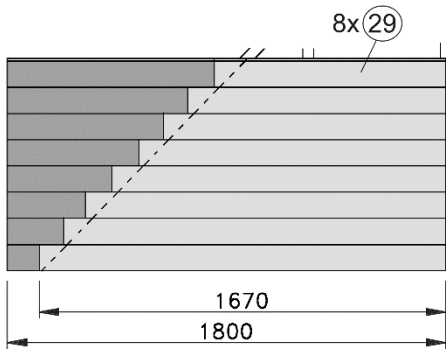
Art.-Nr.:149.2424.10



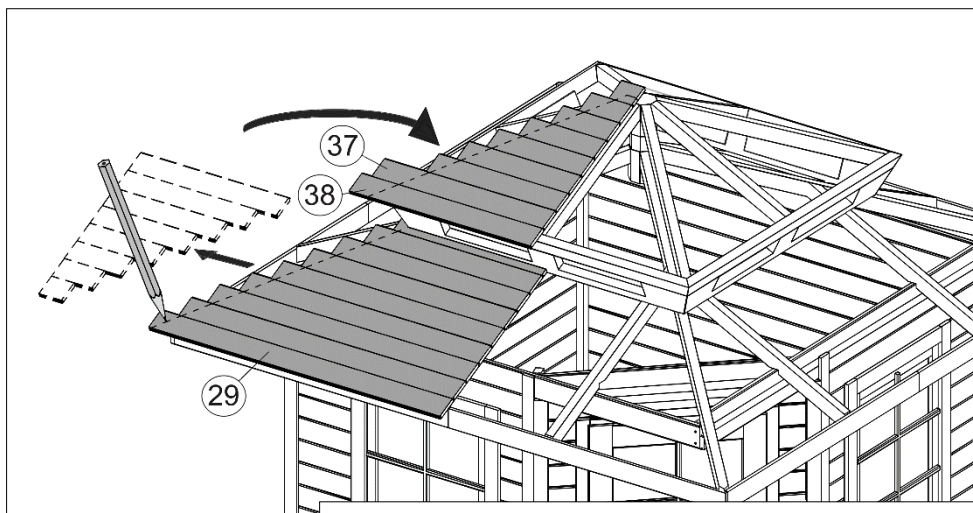
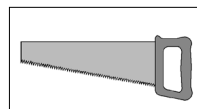
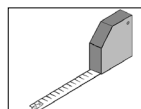
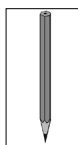
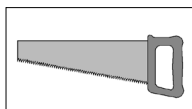


Art.-Nr.:149.2424.10

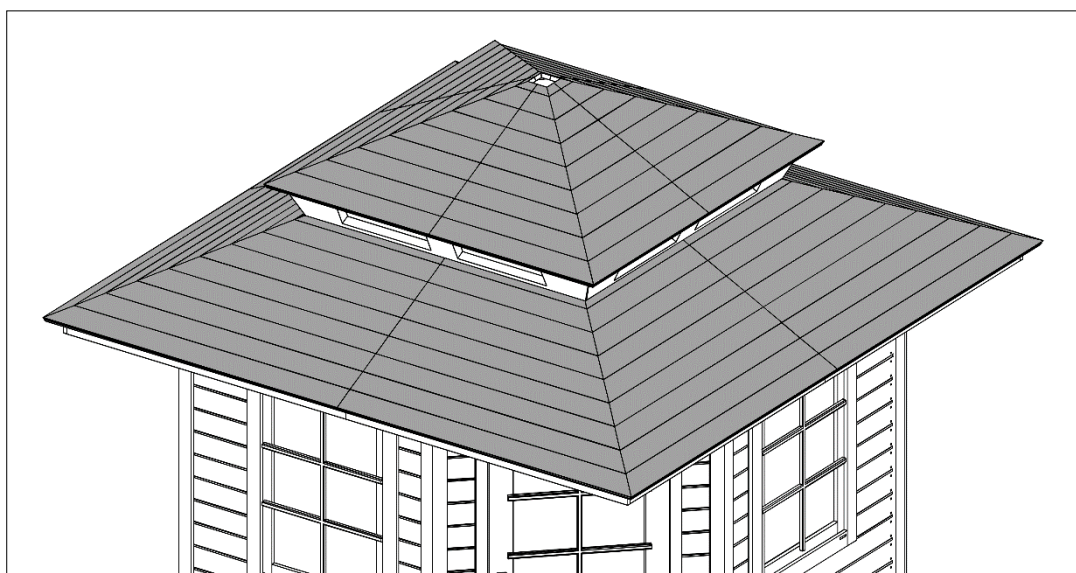
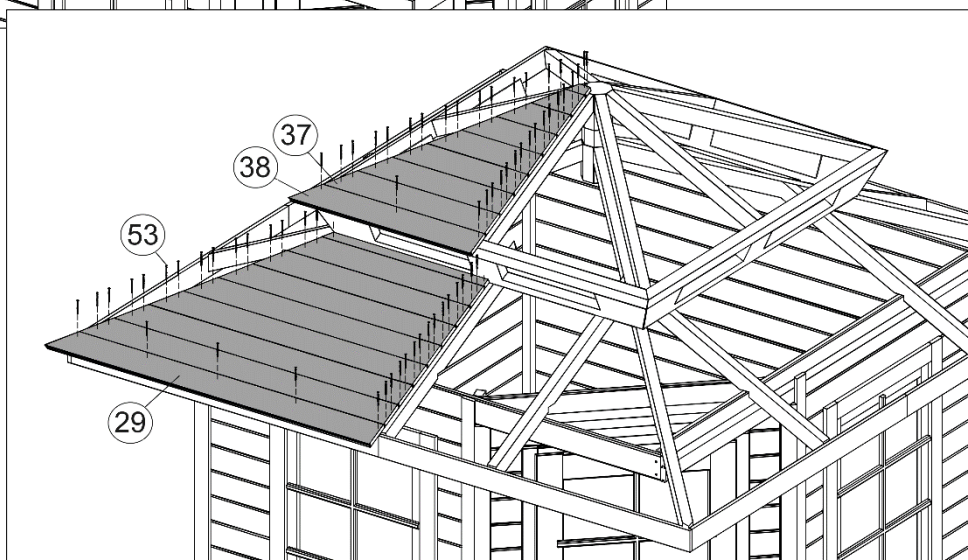
24



Art.-Nr.: 149.2424.10



Dachüberstand ca. 4cm



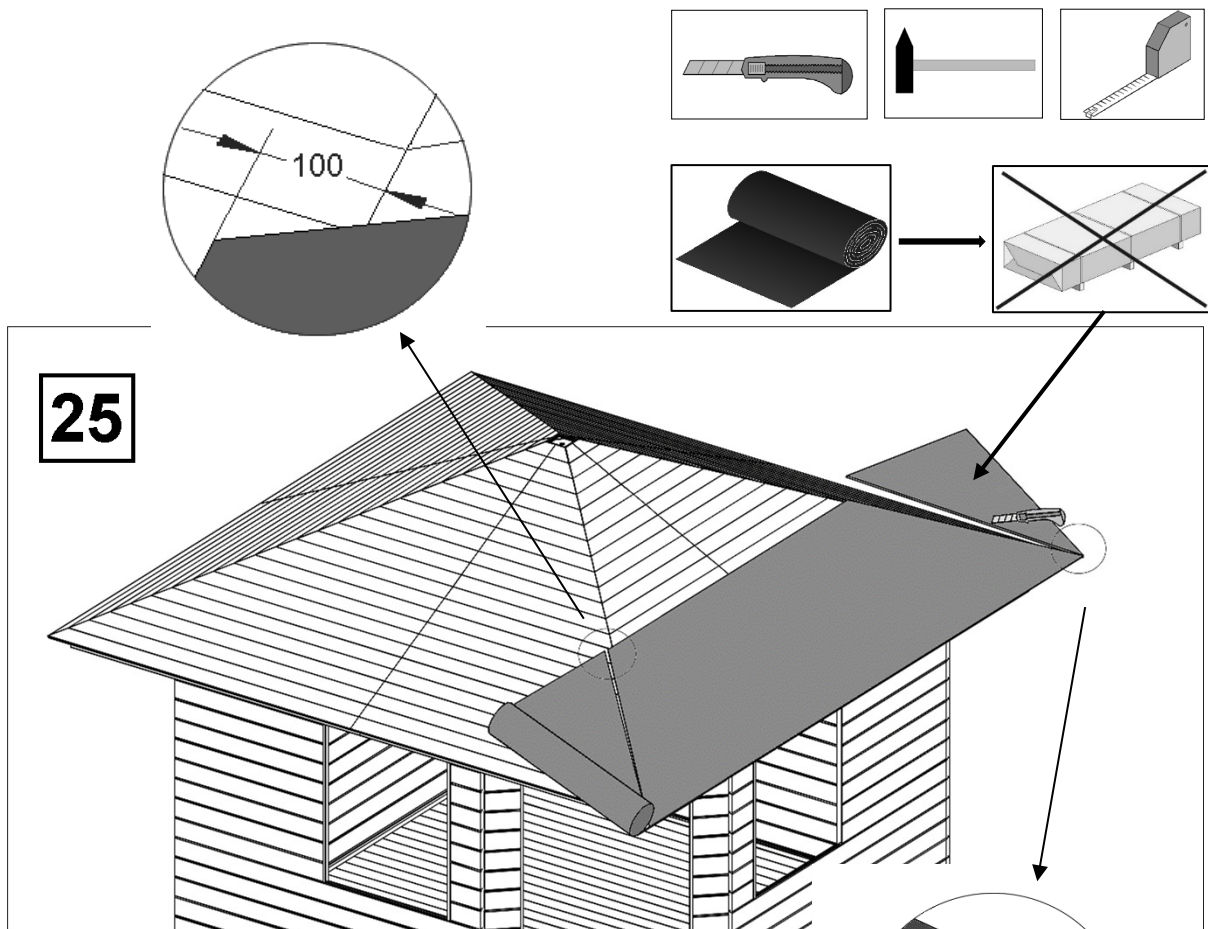


Abbildung Art.-Nr.: 149.2424.00

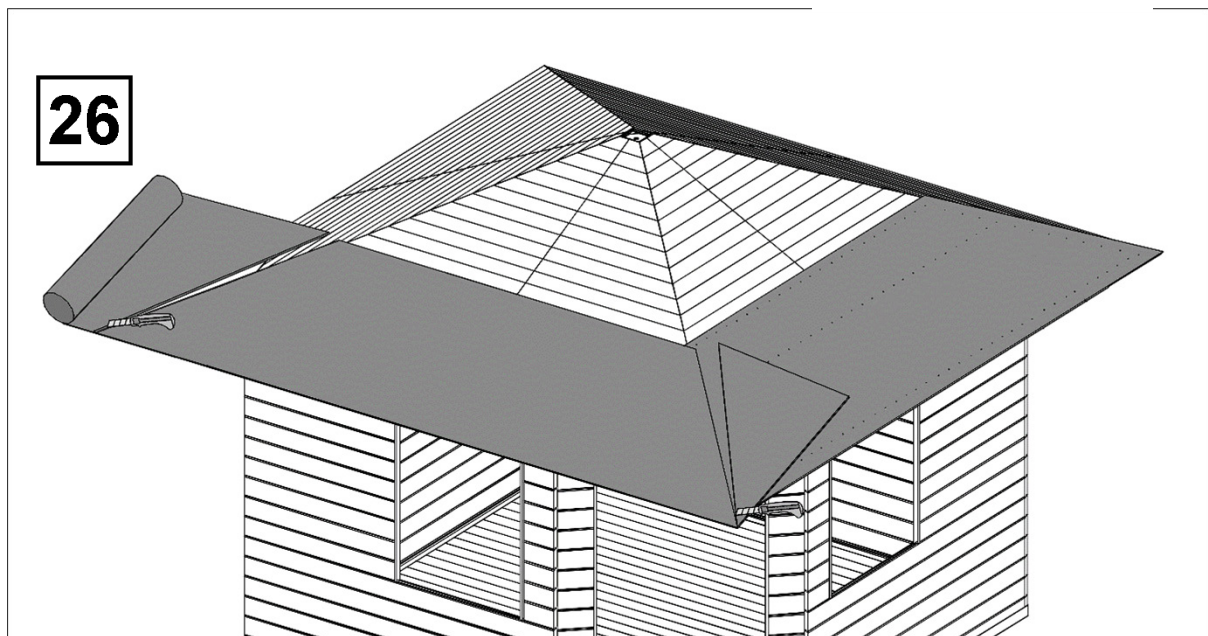


Abbildung Art.-Nr.: 149.2424.00

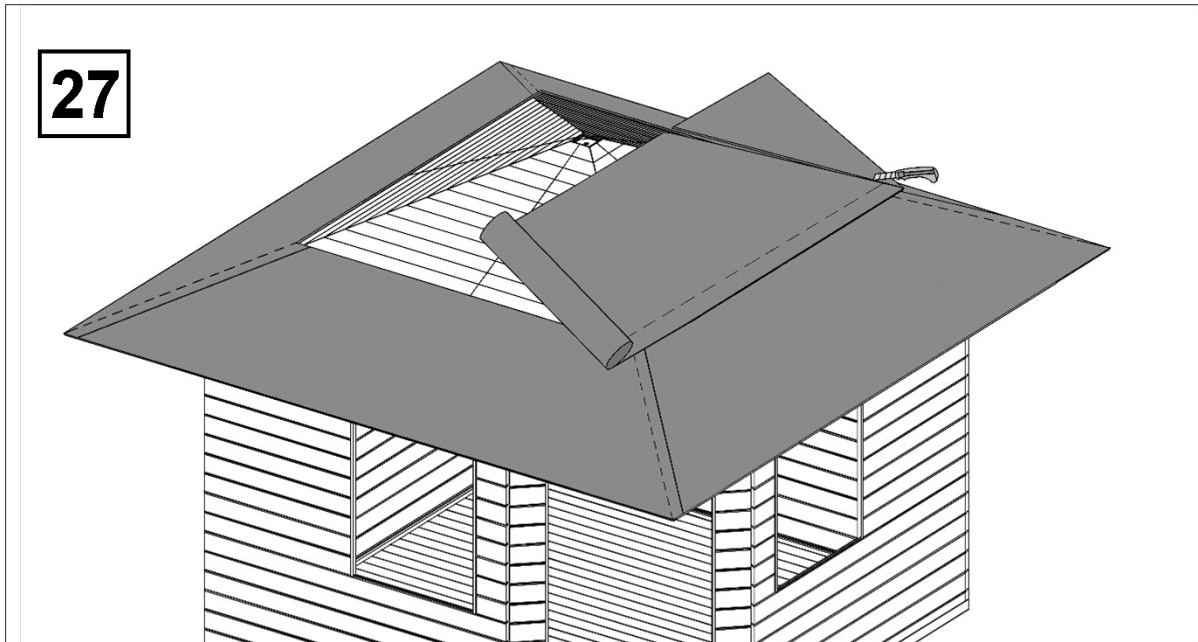
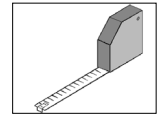
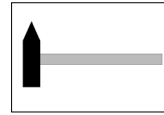
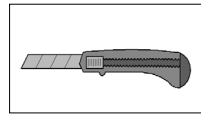


Abbildung Art.-Nr.: 149.2424.00

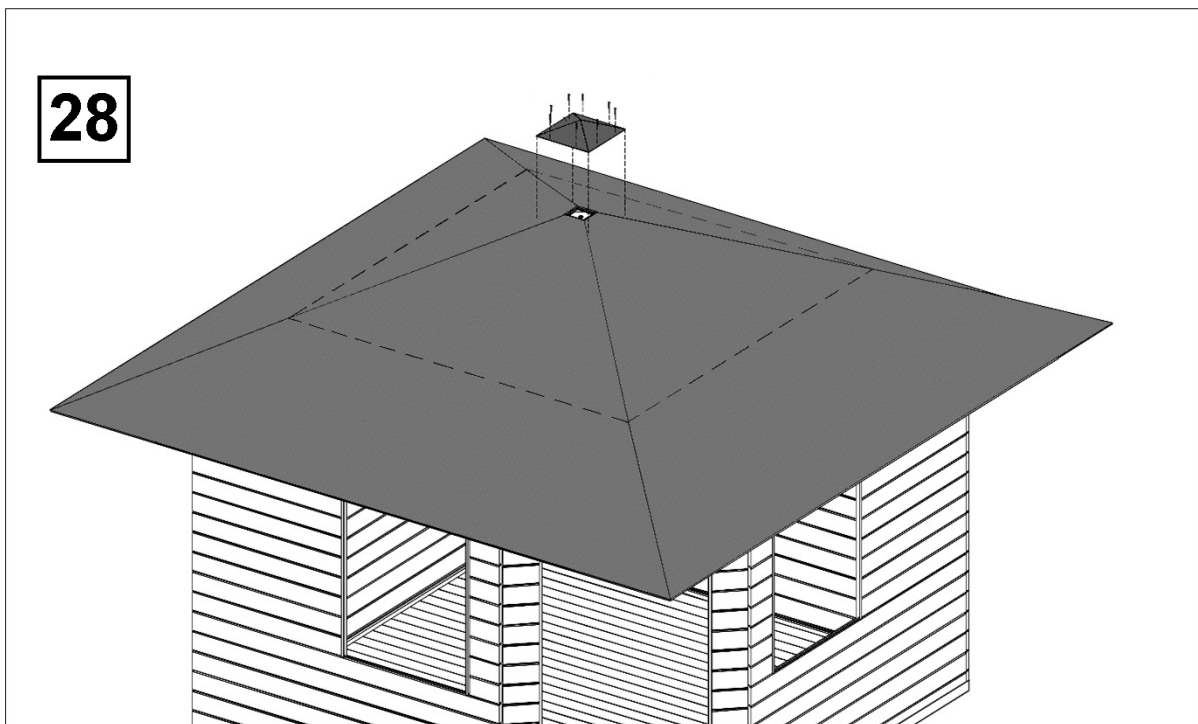


Abbildung Art.-Nr.: 149.2424.00

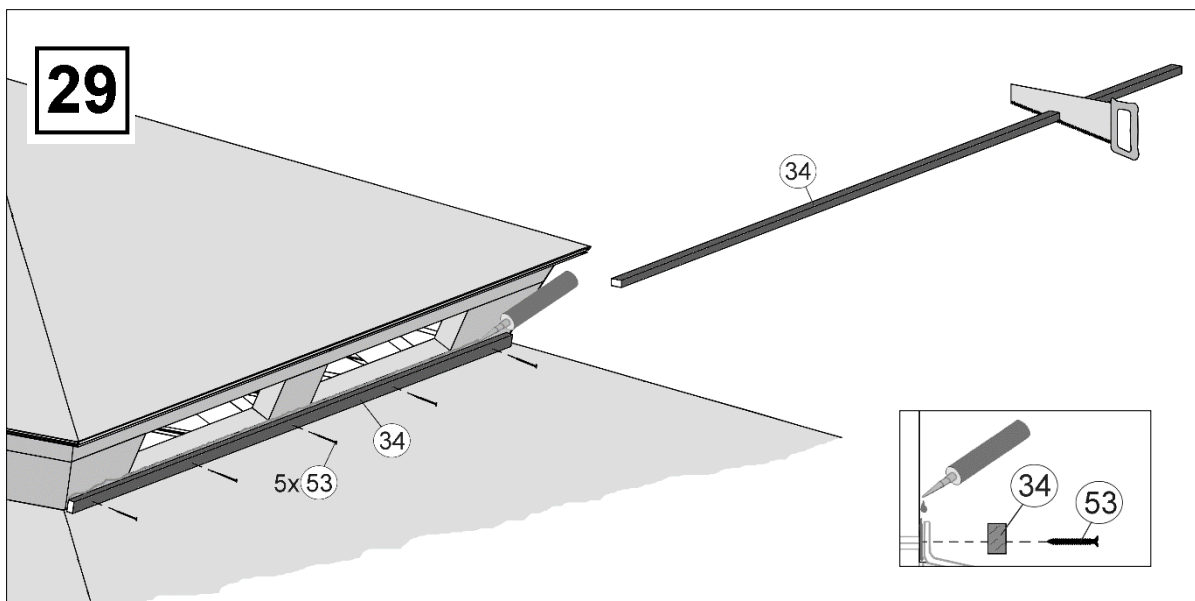
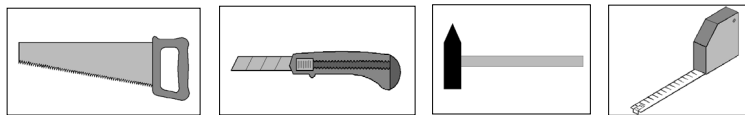


Abbildung Art.-Nr.: 149.2424.10

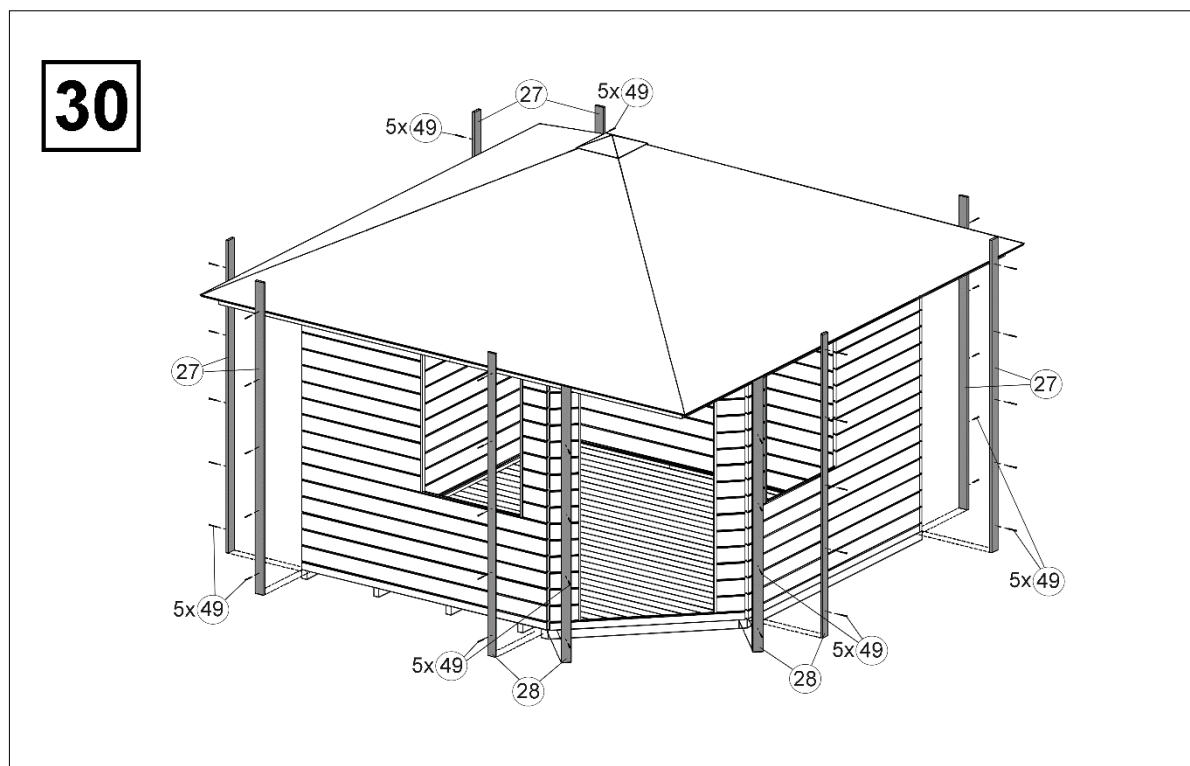
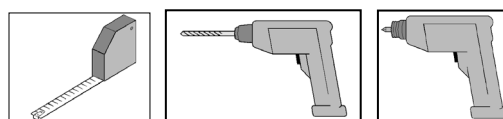
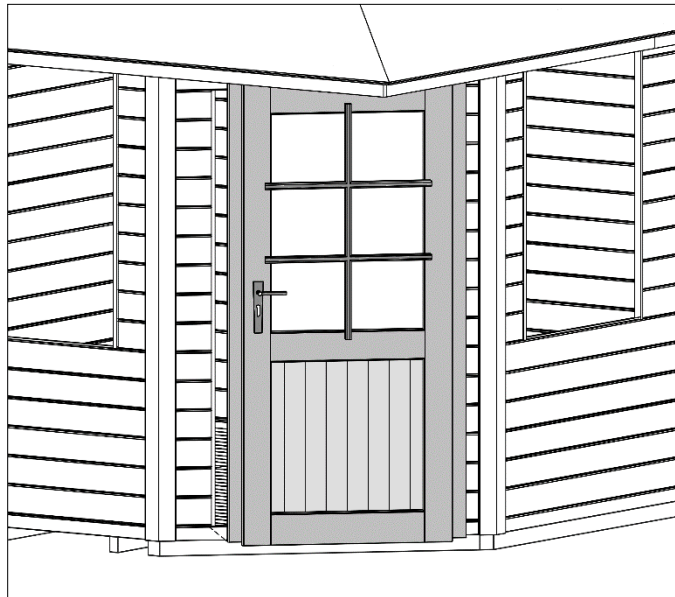


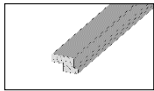
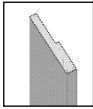
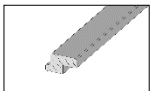
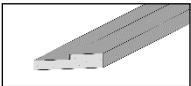
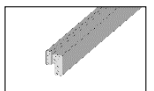


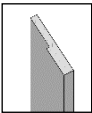
Abbildung Art.-Nr.: 149.2424.00

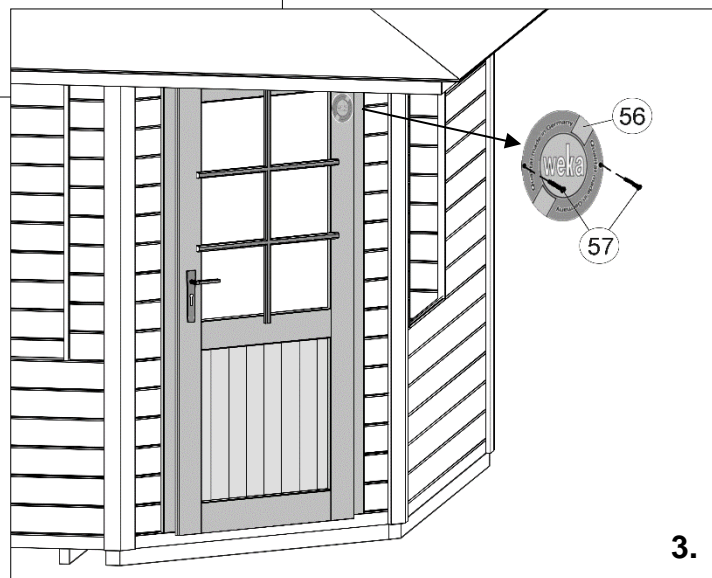
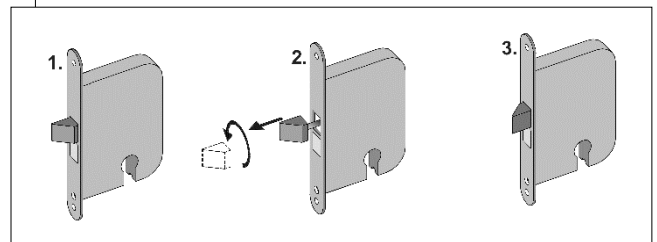
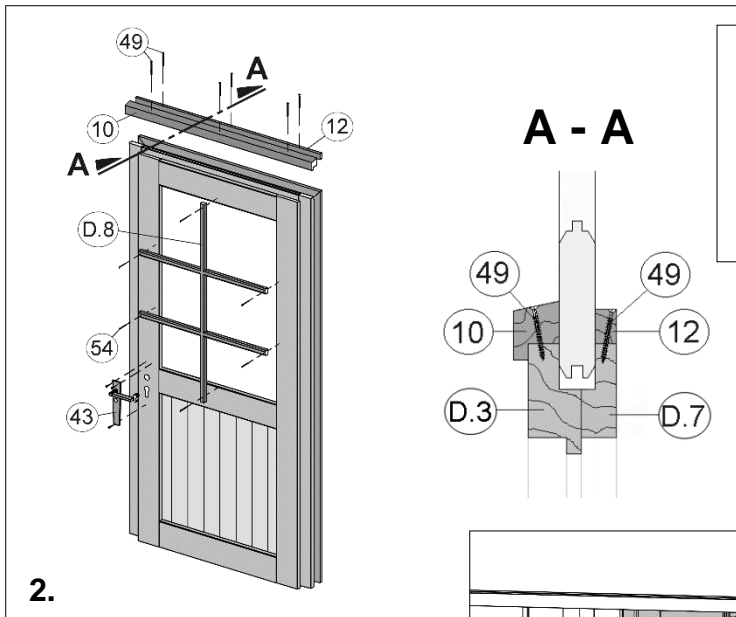
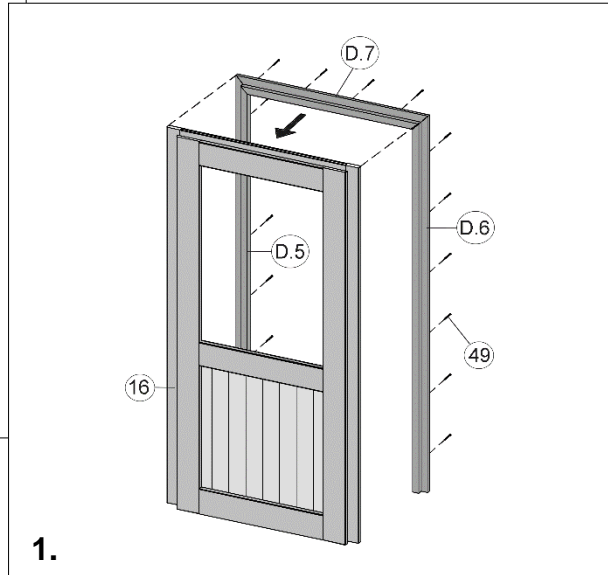
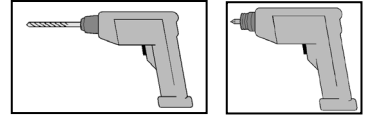
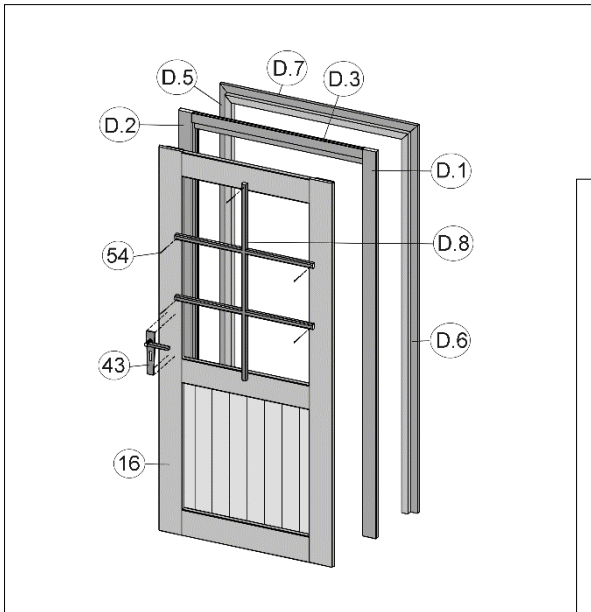
## **Blockhaustür, 1-flüglig**

**31**

en	Blockboard cabin door, 2 panes
fr	porte maison en madriers, 2 vantaux
it	porta per casetta in listoni, a 2 ante



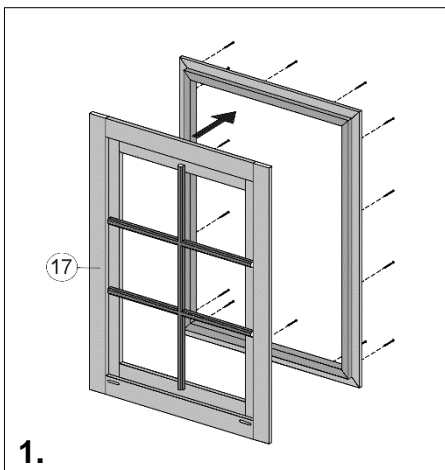
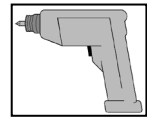
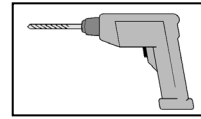
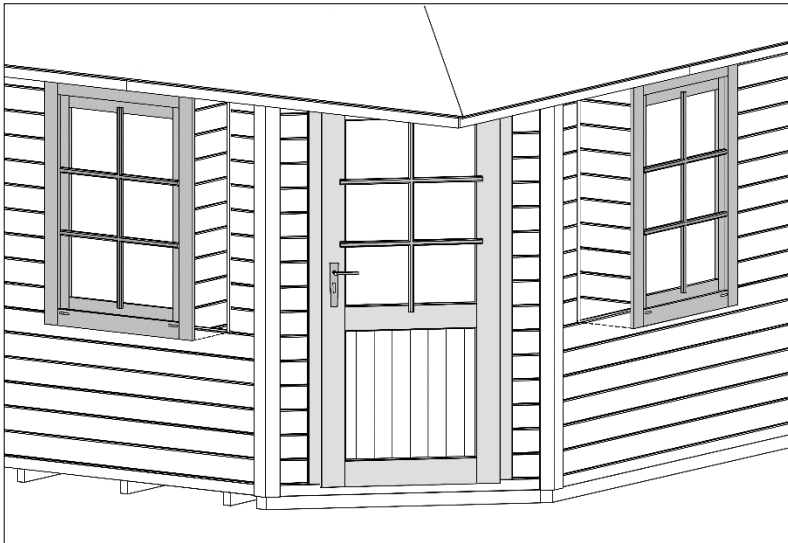
Pos	Abbildung	Abmessung	Pos	Abbildung	Abmessung
(D.1)		46 / 80	(D.6)		21 / 67
(D.2)		46 / 80	(D.7)		21 / 67
(D.3)		46 / 80	(D.8)		19 / 672 / 918
(D.4)					
(D.5)		21 / 67			



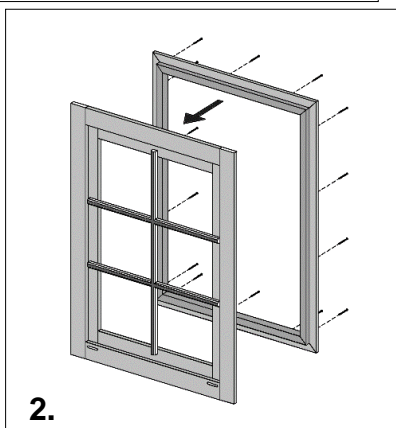
# Blockhausfenster

**32**

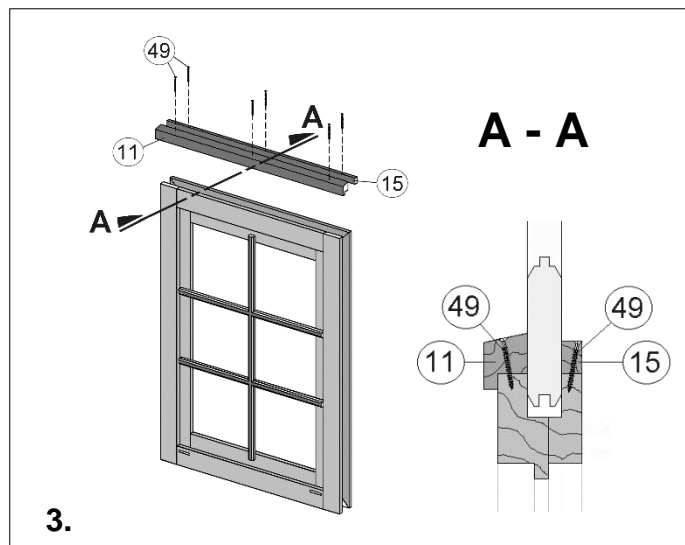
en	Blockboard cabin window
fr	fenêtre maison en madriers
it	finestra per casetta in listoni



1.



2.



3.





**weka**

weka Holzbau GmbH,  
Johannesstr. 16  
D-17034 Neubrandenburg  
Tel.: 0395 42908-0  
Fax: 0395 42908-83  
EMail: [Info@weka-Holzbau.com](mailto:Info@weka-Holzbau.com)

**MA Art.-Nr.: 800.0286.00.93**