



Montageanleitung

Bausätze für Paradies Gr. 3 **Art.-Nr. 651.3838.00.00**
VARIO-XL **Art.-Nr. 651.6838.00.00**

- Wand Gr.3 Art.-Nr. 651.3838.02.00
- Wand mit Fenster, Gr.3 Art.-Nr. 651.3838.04.00

Bausätze für Paradies Gr. 4 **Art.-Nr. 651.4343.00.00:**

- Wand Gr.4 Art.-Nr. 651.4343.02.00
- Wand mit Fenster, Gr.4 Art.-Nr. 651.4343.04.00

Sehr geehrte Kundin, sehr geehrter Kunde,

- Lesen Sie diese Anleitung vor dem Aufbau bitte vollständig durch, um Montagefehler oder Beschädigungen zu vermeiden.
- **WICHTIG!**
Prüfen Sie bitte sofort anhand der Packliste, ob das Produkt vollständig und unbeschädigt bei Ihnen angekommen ist.
- Bitte vernichten Sie die Packliste erst nach Ablauf der Garantiezeit. Diese Liste dient Ihnen zur Kontrolle auf Vollständigkeit der Einzelteile und ist mit dem Kaufbeleg aufzubewahren. Eventuelle Beanstandungen können mit Hilfe dieser Liste problemlos behoben werden. Die Pos.-Nummern der Packliste stimmen nicht mit den Pos.-Nummern folgender Montageanleitung überein.
- Wir empfehlen Ihnen die Montage mit 2 Personen durchzuführen.
- Zur Verhütung von Unfällen ist zu vermeiden, dass sich Kinder während der Montage in unmittelbarer Nähe befinden.
- Weiterentwicklungen im Sinne des technischen Fortschritts behalten wir uns vor. So können geringfügige Abweichungen in den Darstellungen entstehen.
- Verpackungsmaterial nicht einfach wegwerfen! Papier-, Pappe- und Wellpappe Verpackungen, sowie Kunststoffverpackungsteile sollten in die entsprechenden Sammelbehälter gegeben werden.

EMPFEHLUNGEN

- Bitte bohren Sie alle Schraubverbindungen vor, um Beschädigungen an den Holzteilen zu vermeiden! Folgendes Zeichen macht Sie während der Anleitung nochmals darauf aufmerksam:



- Schützen Sie das Holz vor stundenlanger, direkter Sonneneinwirkung oder Feuchtigkeit.
- Holz ist ein Naturprodukt. Verschiedenartige Färbungen, Äste und Rissbildung sind normal und haben keinen Einfluss auf die Statik.
- Die Bodenbalken werden entsprechend Abbildung 1 ausgerichtet und anschließend auf dem Untergrund befestigt.
- Das Befestigungsmaterial für die Verbindung Bodenbalken / Fundament ist nicht im Lieferumfang enthalten.

HOLZSCHUTZ

Das Holz darf vor und während der Montage nicht der Sonne oder Feuchtigkeit ausgesetzt werden. **Vor** dem Aufbau **müssen** Sie Ihr Holzprodukt mit geeignetem Holzschutz (auch an nach der Montage nicht mehr zugänglichen Stellen) versehen.

Kesseldruckimprägniertes (kdi-) Gartenholz, das nach der Produktion verfahrensbedingt eine sehr hohe Feuchte aufweist, neigt durch die Lagerung zu **Stockflecken und oberflächlichen Schimmelfall**. Diese sind jedoch weder holzerstörend noch beeinträchtigen sie die Festigkeit des Holzes. Nach Trocknung des Holzes lässt sich der Schimmel z.B. mit einer Bürste entfernen und durch Bewitterung wird dieser optischen Mangel ausgeglichen.

Das Holzschutzmittel muss eine umfassenden Schutz gegen Bläue, Pilze, Fäulnis, Schimmel und holzerstörende Insekten usw. gewährleisten. Spätestens alle zwei Jahre **müssen** Sie einen Schutzanstrich wiederholen. Auch im Innern der Wohnbereiche kann Holzschutz empfehlenswert sein, **zwingend** ist er aber nur im Außenbereich.

Informieren Sie sich im Fachhandel, welche Holzschutzmittel, welche Außenanstriche geeignet sind und sich miteinander vertragen (z. B. nicht jede Grundierung ist für jeden Anstrich geeignet).

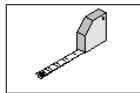
Wenn Sie diese Hinweise nicht beachten, verringert sich die Lebensdauer Ihres Produktes und eventuelle Garantie-/Gewährleistungsansprüche gehen verloren.

Türen und Fenster behandeln Sie bitte innen und außen mit dem von Ihnen gewählten Holzschutz.

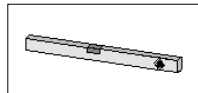
WERKZEUG

Folgendes Werkzeug sollten Sie vor Beginn der Montage zurechtgelegt haben.

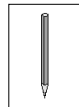
(Nicht im Lieferumfang enthalten!)



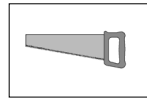
Bandmaß



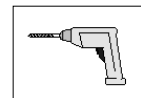
Wasserwaage



Stift



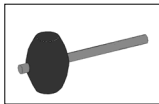
Säge



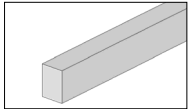
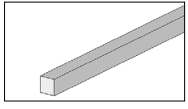
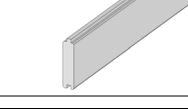

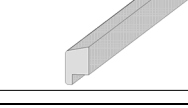
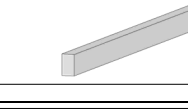
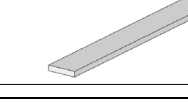

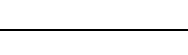

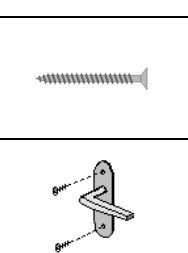
Bohrmaschine



Elektroschrauber

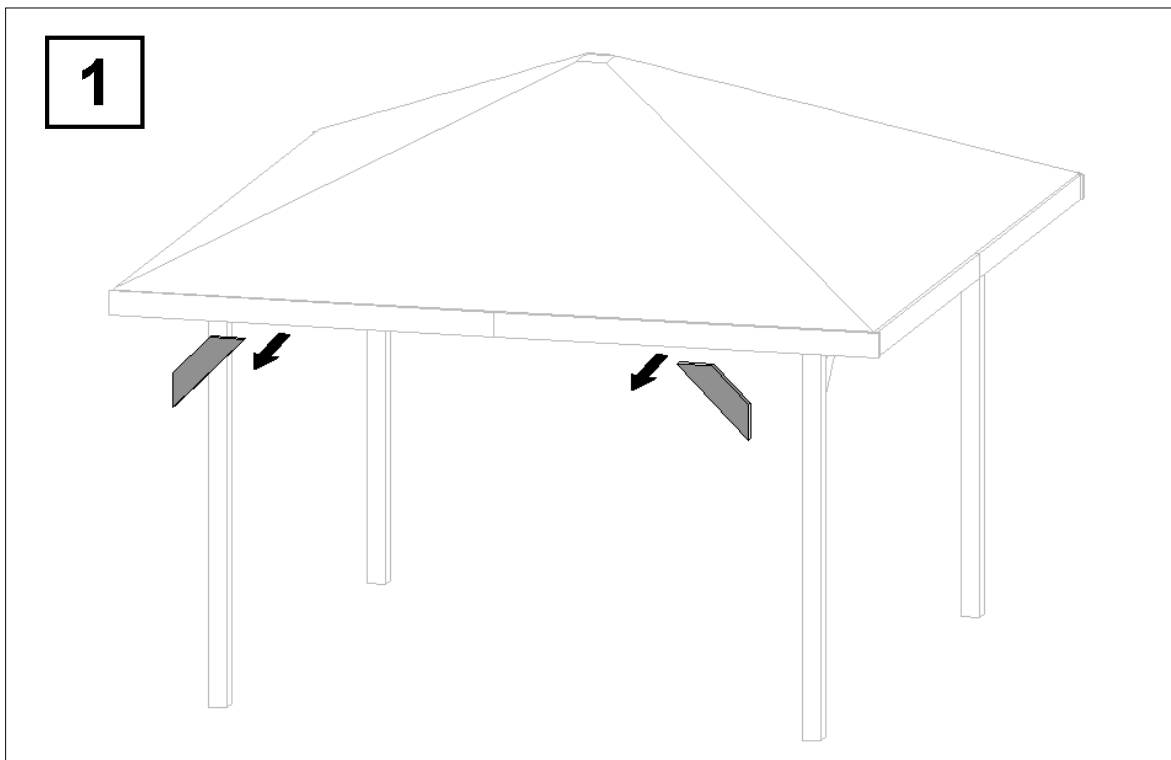
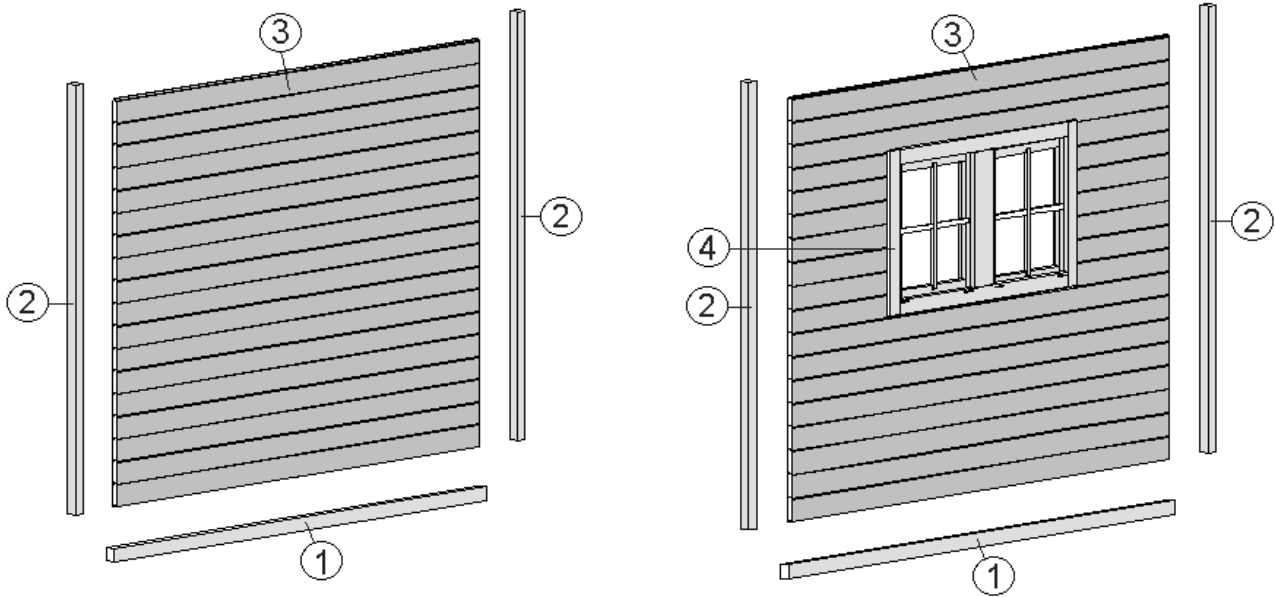


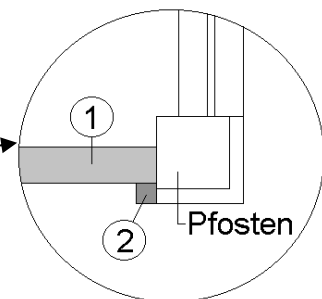
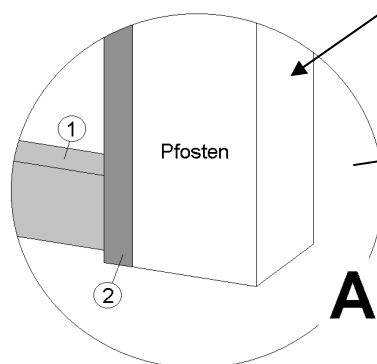
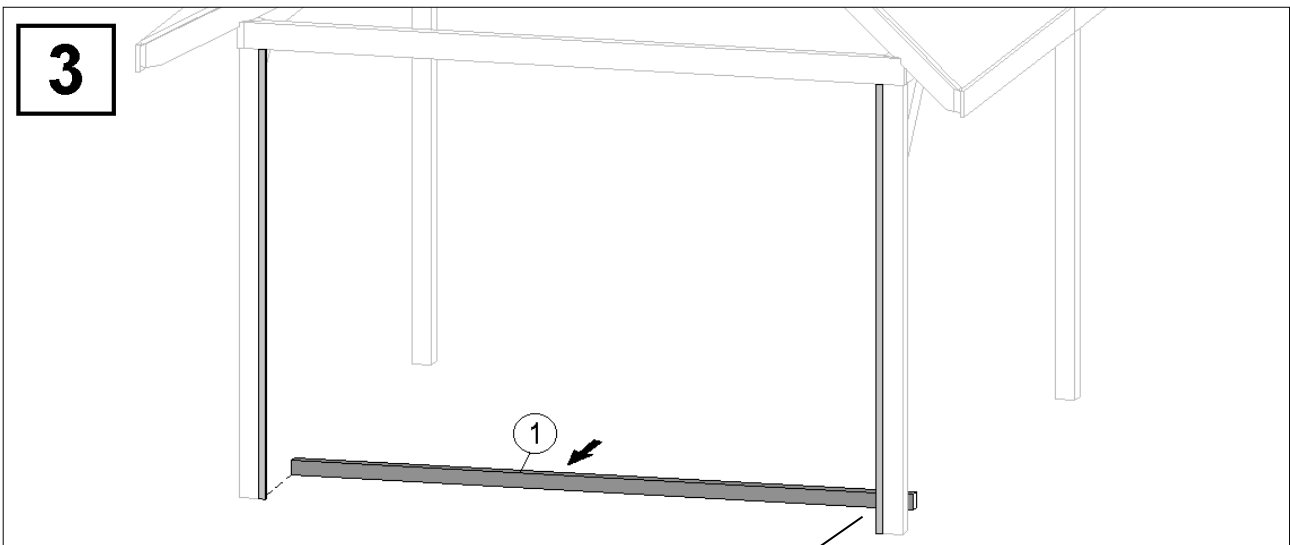
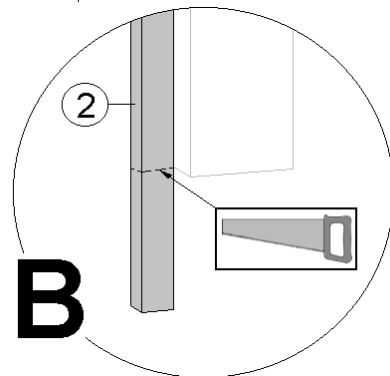
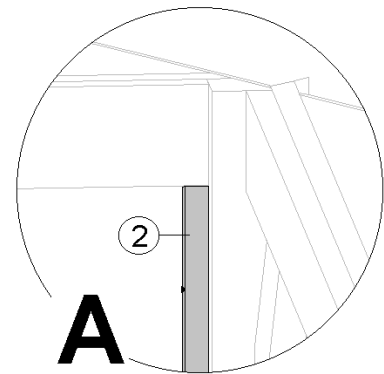
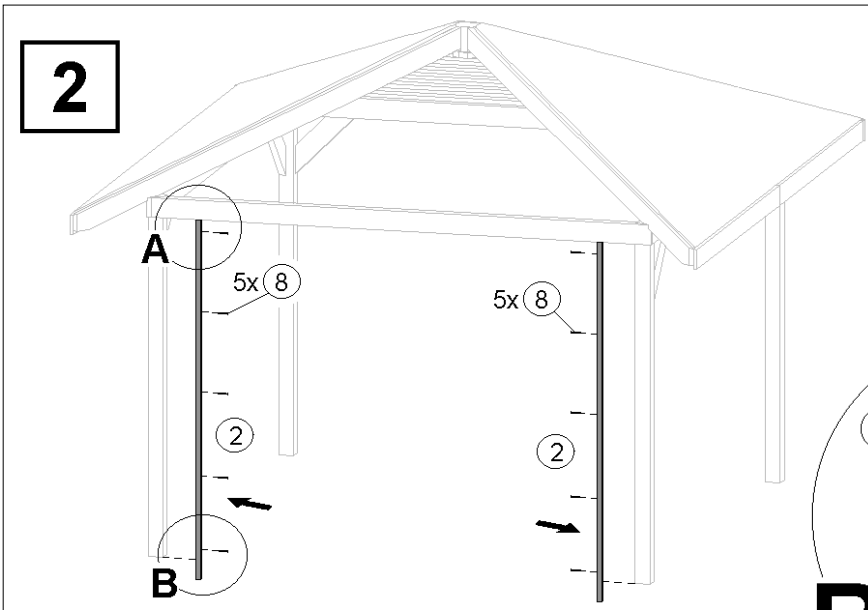
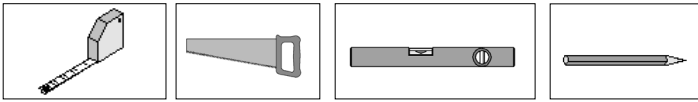
Gummihammer

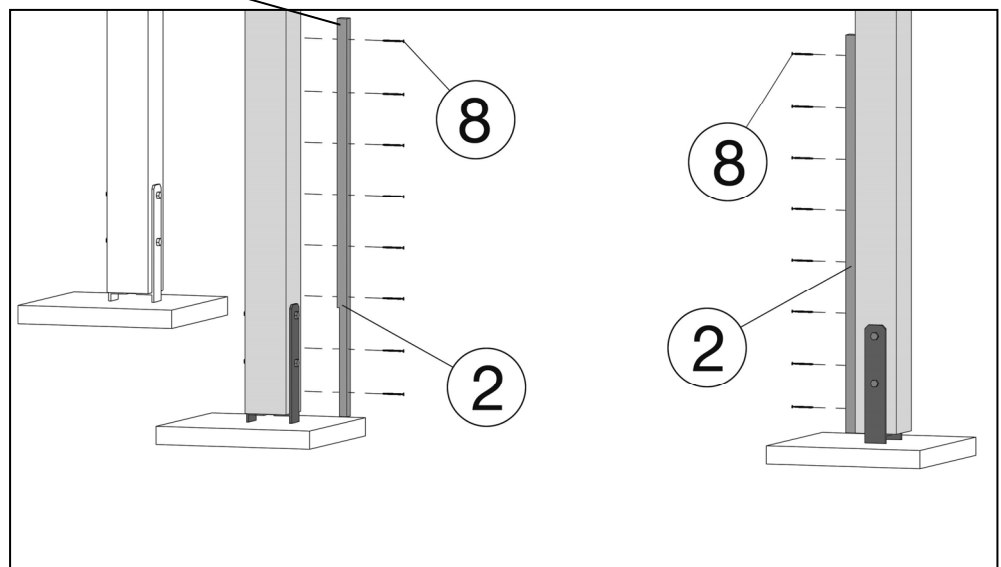
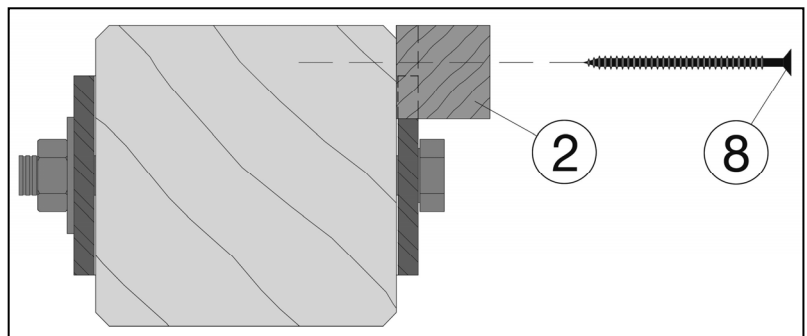
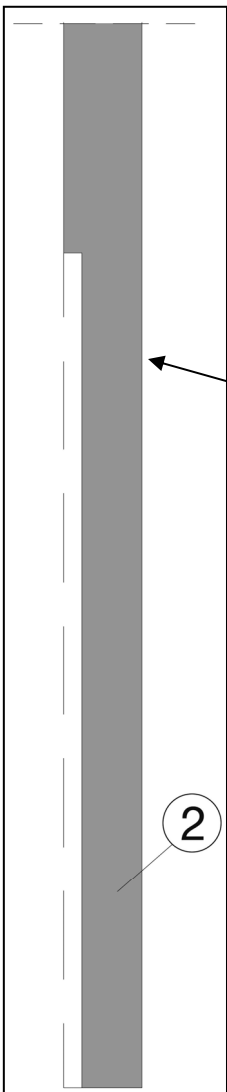
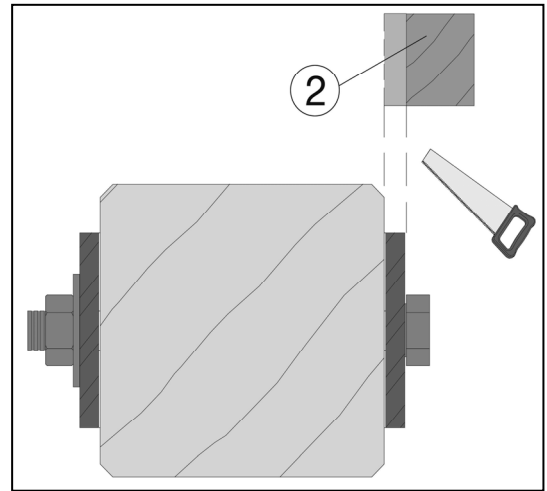
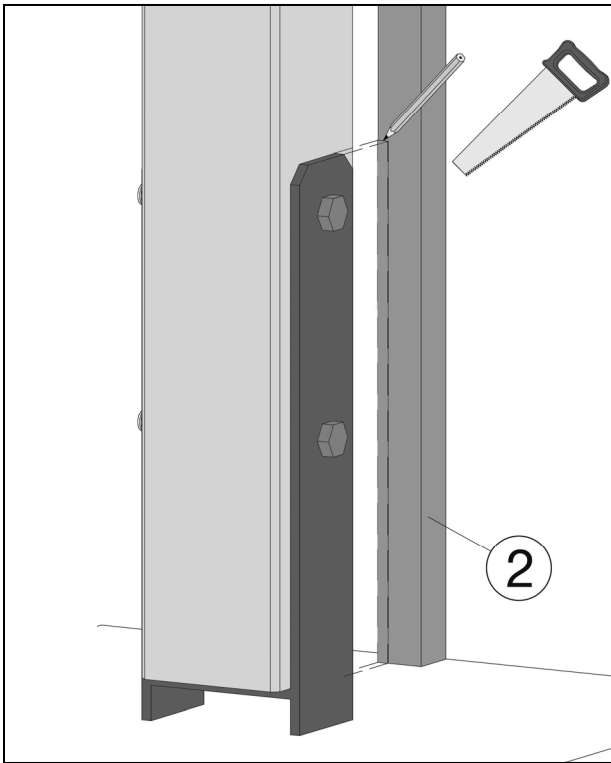
Pos.	Bild	Benennung	Abmessung	Stück			
				651.3838.02.00	651.4343.02.00	651.3838.04.00	651.4343.04.00
①		Bodenbalken	50 / 70 / 2850 50 / 70 / 3320	1 -	- 1	1 -	- 1
②		Hobelleiste	28 / 28 / 2100	2	2	2	2
③		Wandbohle	28 / 121 / 2850 28 / 121 / 3320	18 -	- 18	18 -	- 18
④		Doppelfenster	1385 x 795	-	-	1	1
⑤		Deckleiste, außen	28 / 45 / 1400	-	-	1	1
⑥		Deckleiste, innen	15 / 25 / 1400	-	-	1	1
⑦		Deckleiste	11 / 58 / 2150	2	2	2	2
⑧		Schraube	4,0 x 60	10	10	10	10
⑨		Schraube	4,0 x 40	80	80	80	80
⑩		Schraube	3,5 x 35	16	16	16	16
⑪		Fenstergriff		-	-	2	2

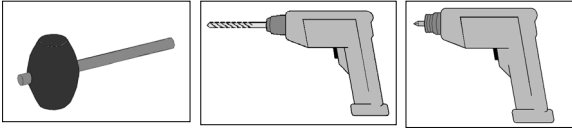
651.3838.02.00 / 651.4343.02.00

651.3838.04.00 / 651.4343.04.00

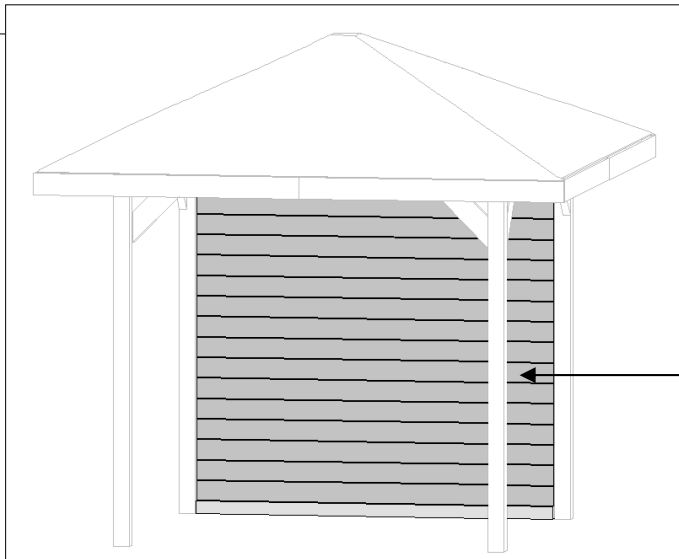
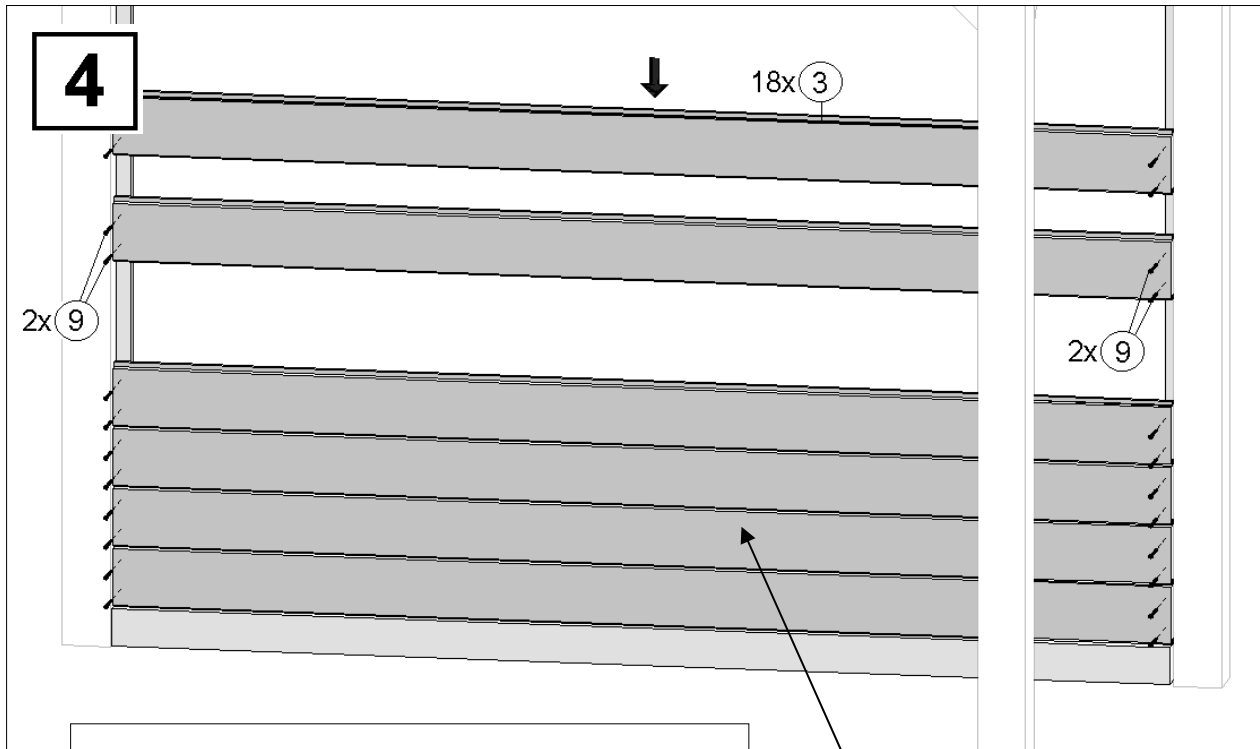




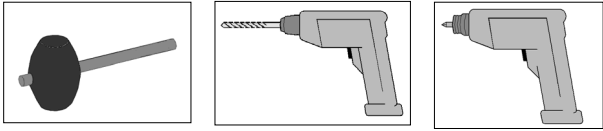




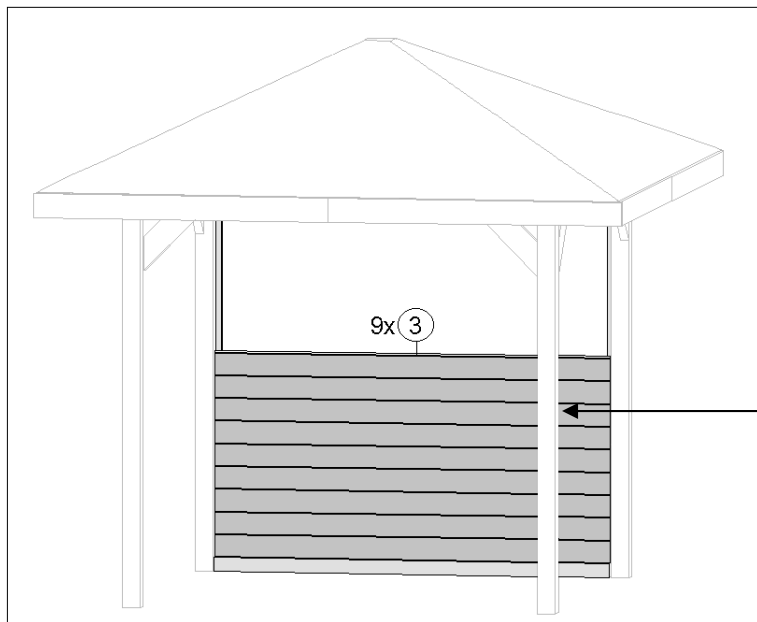
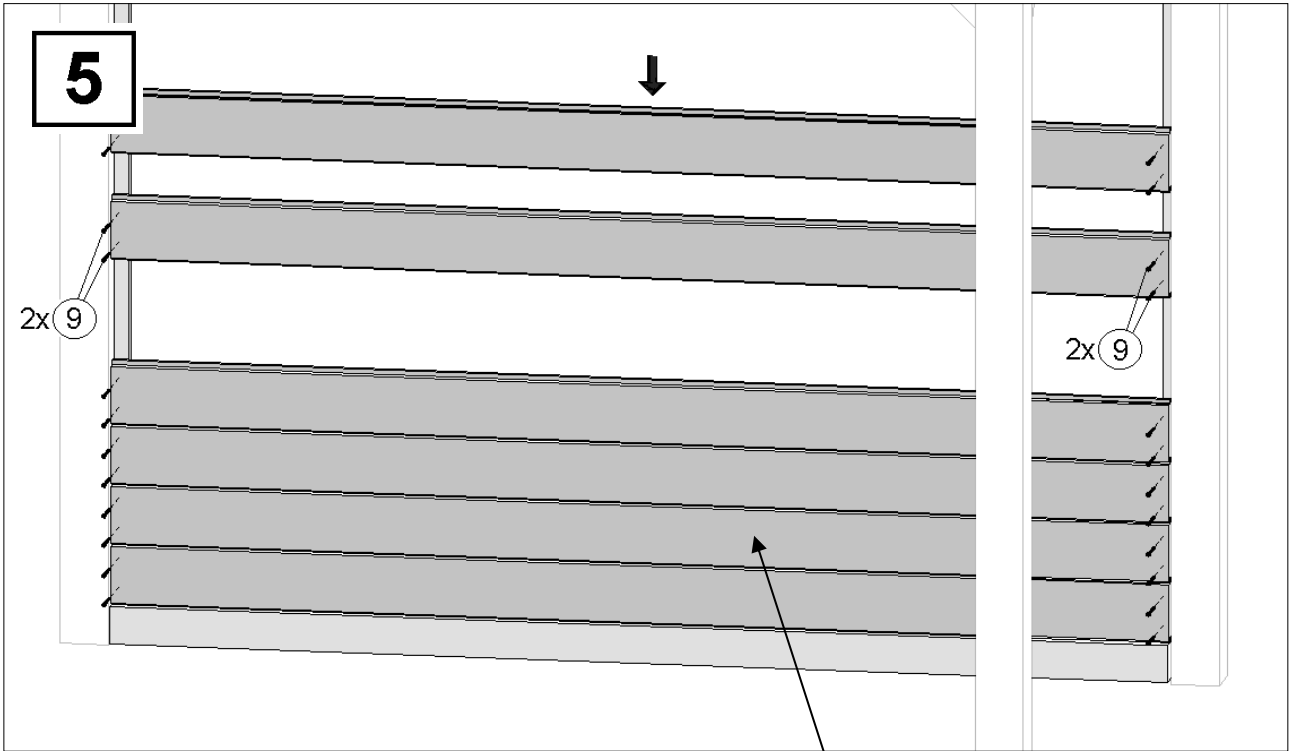
651.3838.02.00 / 651.4343.02.00



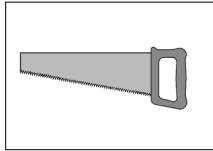
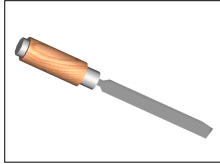
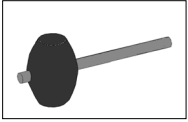
D	innen
GB	inside
F	intérieur
I	interno
E	interior
P	interior
H	belül
NL	binnen
HR	unutra
SLO	znotraj



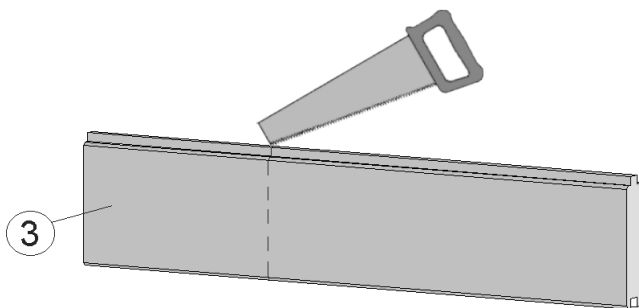
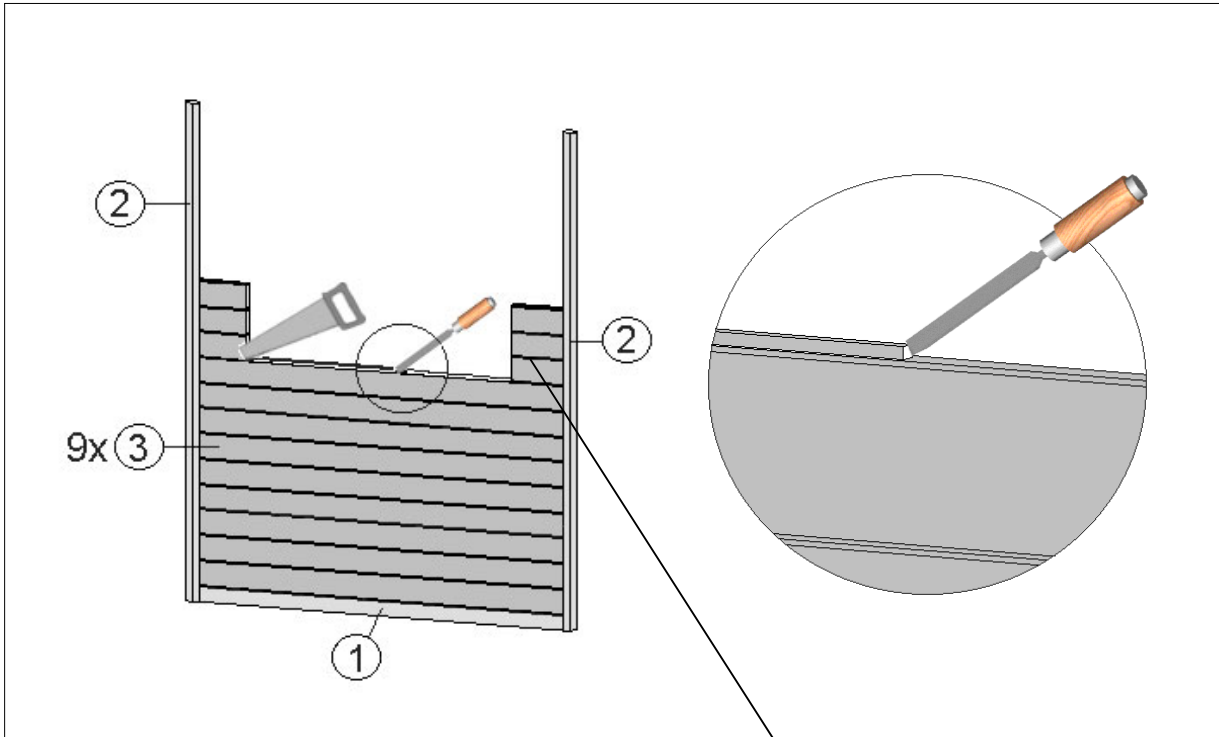
651.3838.04.00 / 651.4343.04.00



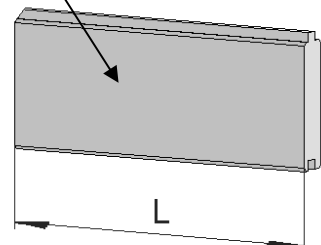
D	innen
GB	inside
F	intérieur
I	interno
E	interior
P	interior
H	belül
NL	binnen
HR	unutra
SLO	znotraj



651.3838.04.00 / 651.4343.04.00

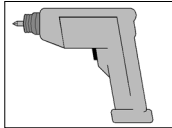
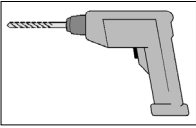


→ **14x**

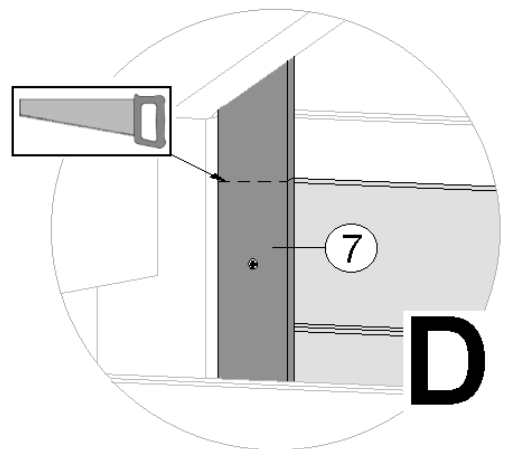
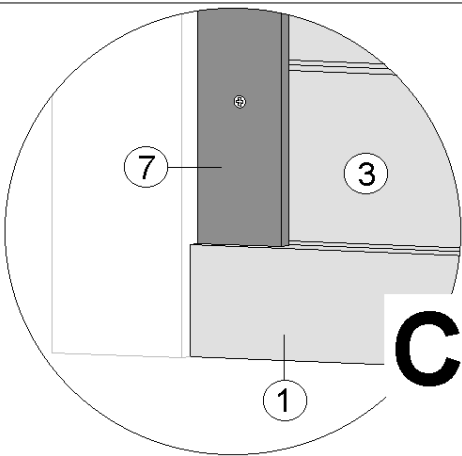
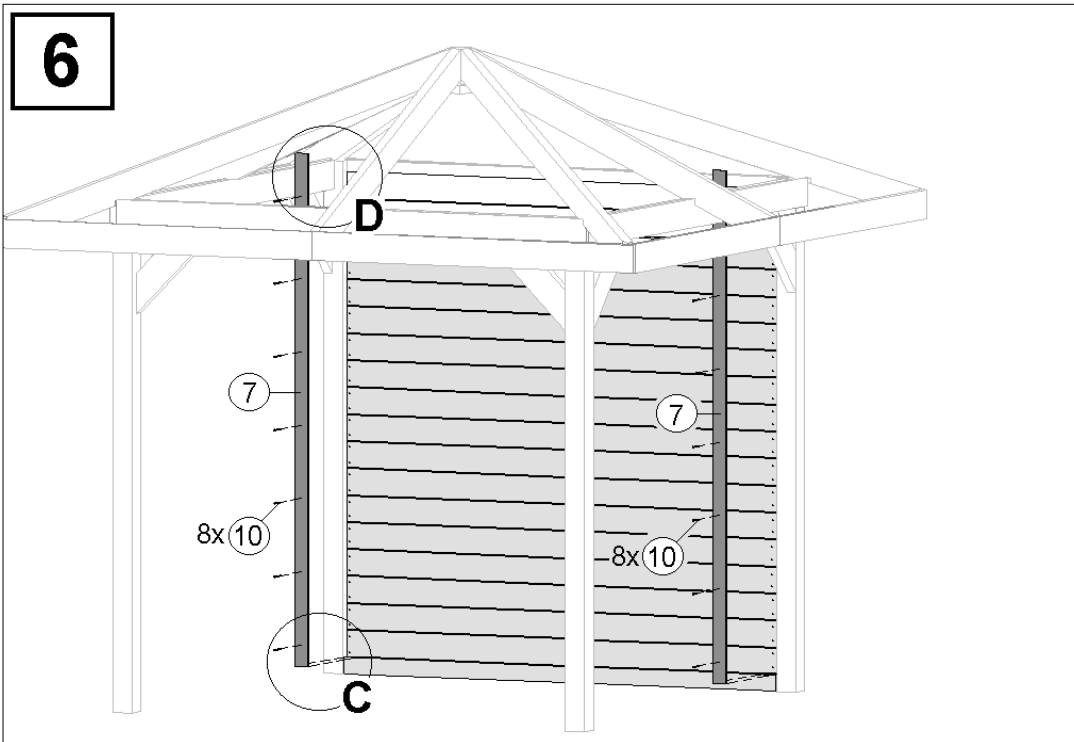


651.3838.04.00: L = 750 mm

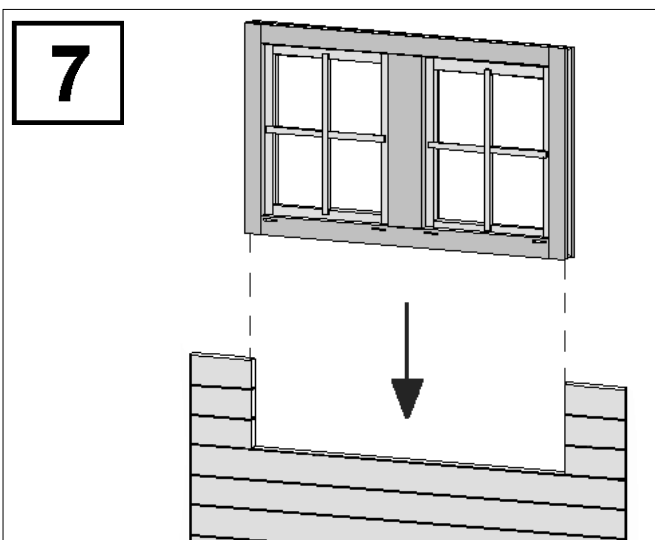
651.4343.04.00: L = 985 mm



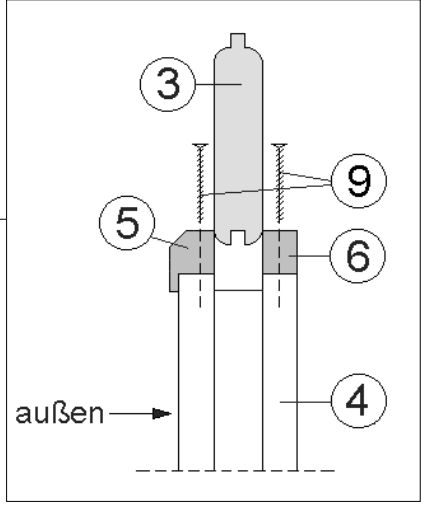
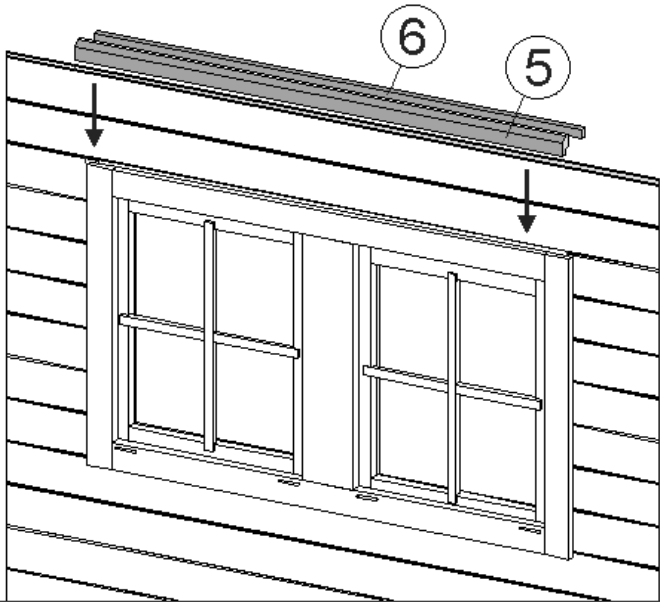
6



7



8



MA Art.-Nr.: 800.0286.05.34