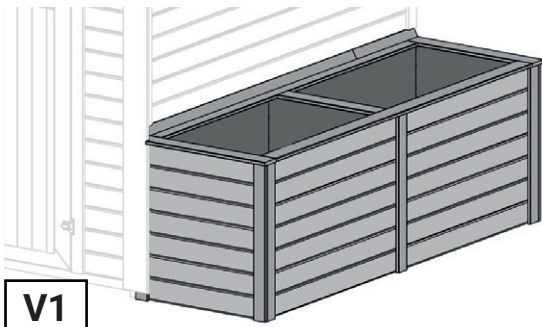




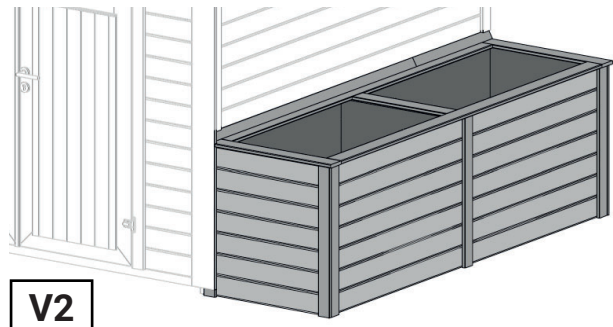
Teil 1

Zubehörmodul Hochbeet



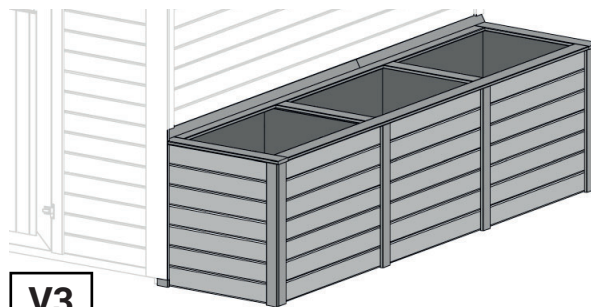
V1

Art.-Nr.: Z01230810000
Art.-Nr.: Z01230817000
Art.-Nr.: Z01230817001
Art.-Nr.: Z01230816000



V2

Art.-Nr.: Z01250810000
Art.-Nr.: Z01250817000
Art.-Nr.: Z01250817001
Art.-Nr.: Z01250816000

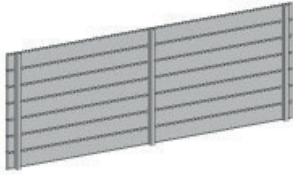
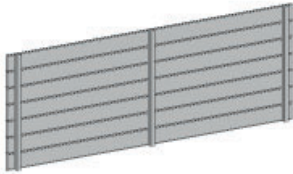


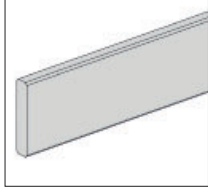
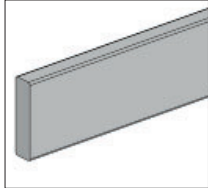
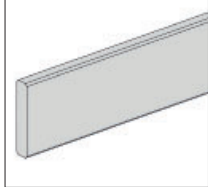
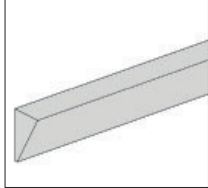


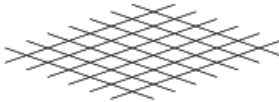
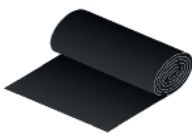
V3




Art.-Nr.: Z01300810000
Art.-Nr.: Z01300817000
Art.-Nr.: Z01300817001
Art.-Nr.: Z01300816000

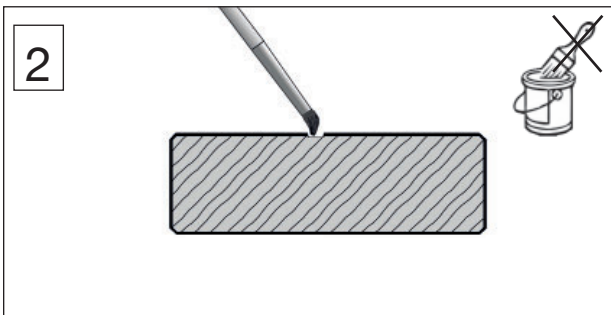
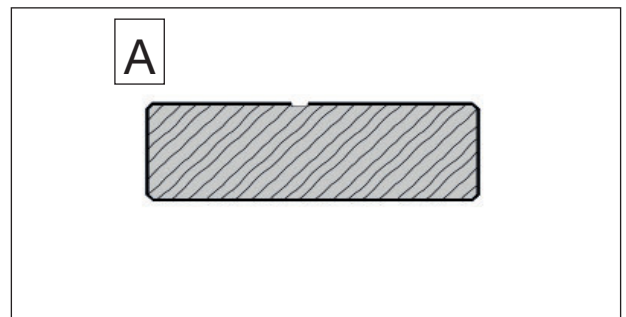
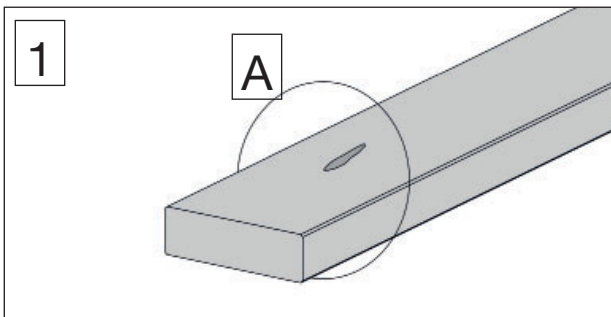
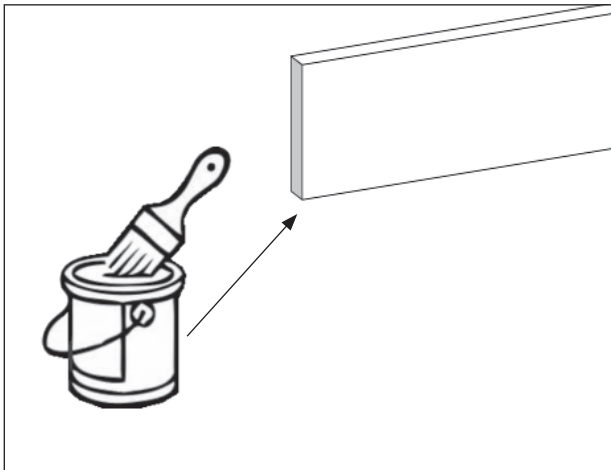
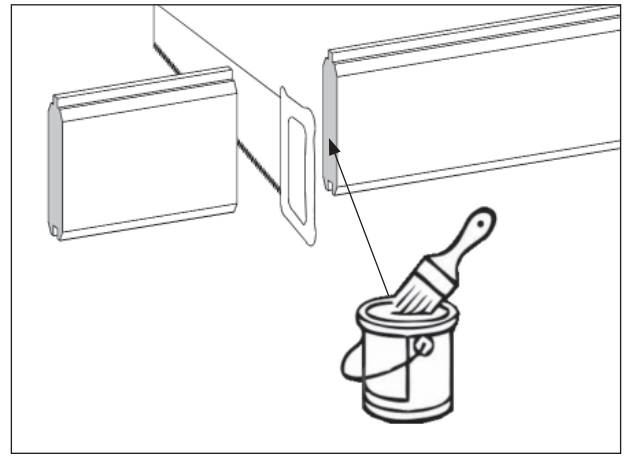
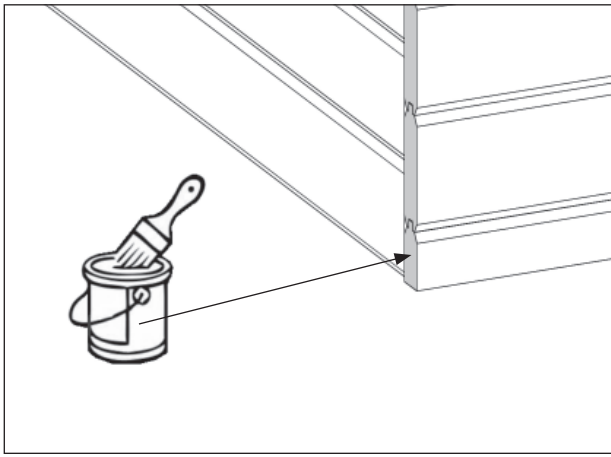
Montage-, Bedienungs- und Wartungsanleitung



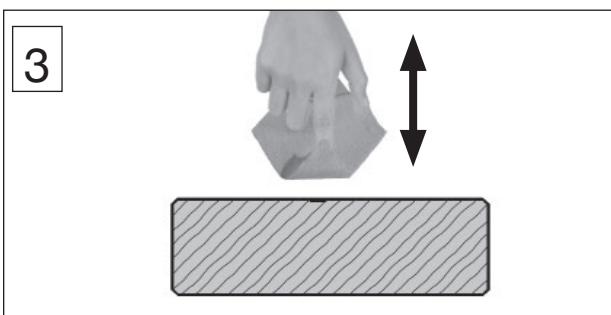
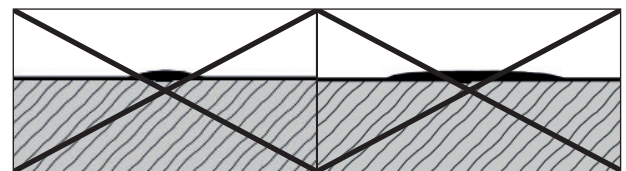
Pos	Bild	Abmessung (mm)	Anzahl (Stück)		
			v1	v2	v3
1	B002.0401.0003 B002.0401.0005 B002.0401.0006 	53/798/2330 53/798/2480 53/798/2980	1 - -	- 1 -	- - 1
2	BXXX.0401.0003 BXXX.0401.0005 BXXX.0401.0006 	53/798/2330 53/798/2480 53/798/2980	1 - -	- 1 -	- - 1
3	B002.0401.0004 	53/798/720	1	1	2
4	BXXX.0401.0004 	53/798/720	2	2	2
5	RXXX.0540.0785 	18,5/96/785	3	3	4
6	RXXX.3016.0800 	18/70/800	7	7	8
7	RXXX.0540.2200 RXXX.0540.2400 RXXX.0540.2840 	18,5/96/2200 18,5/96/2400 18,5/96/2840	2 - -	- 2 -	- - 2
8	RXXX.0850.1835 	28/45/1835	2	2	2

Pos	Bild	Abmessung (mm)	Anzahl (Stück)		
			v1	v2	v3
9	G669.04.0008 G669.04.0007 	1000 x 1350 1000 x 1600	- 2	- 2	3 -
10	G669.03.0001 	1000 x 4200	2	2	3

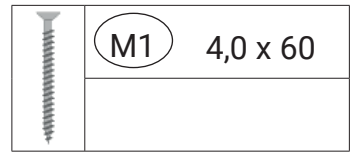
M100.137		Abmessung (mm)	Anzahl (Stück)
Pos	Bild		v1/ v2/ v3
M1	K001.6040.0004 	4,0 x 60	45
M2	K001.3535.0004 	3,5 x 35	85
M3	K011.1320.0001 	2,0 x 13	250



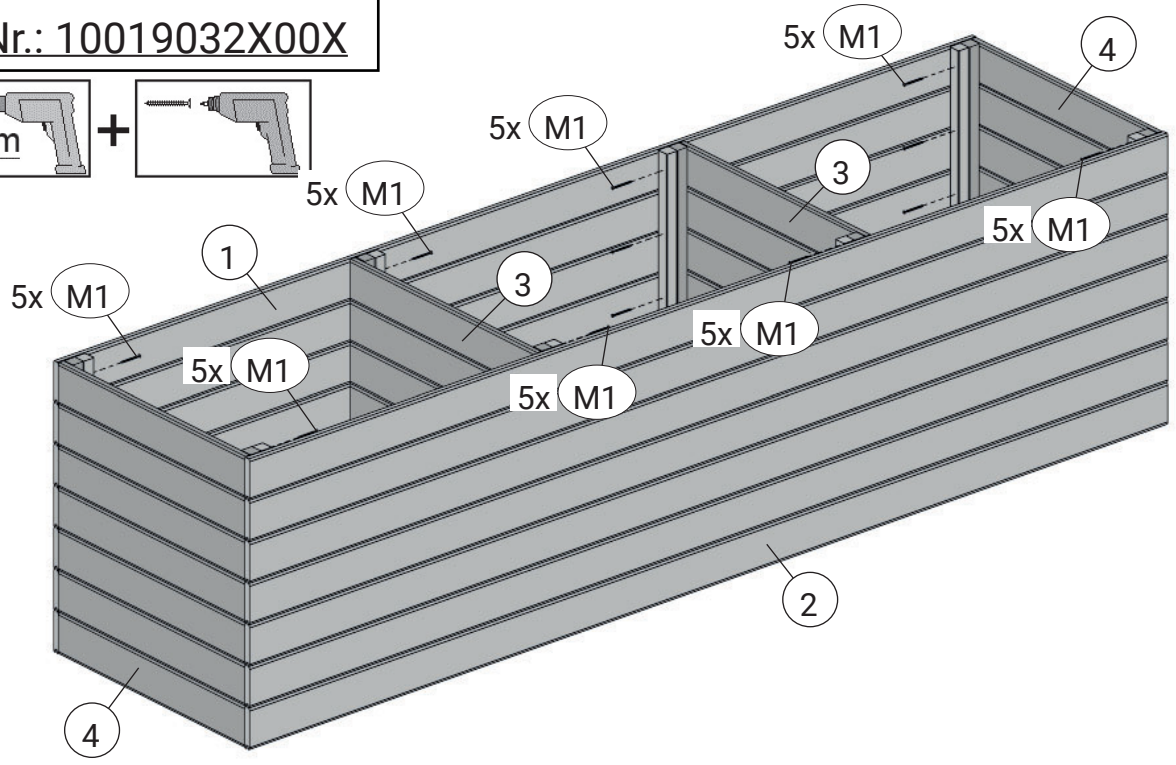
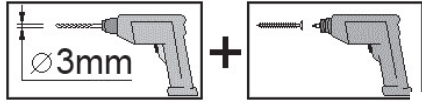
Farbe dünn auftragen und nur auf der Schadstelle.



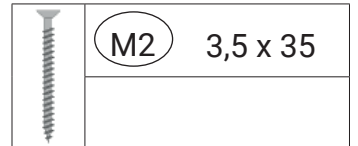
Farbe tupfen
Vorgang wiederholen



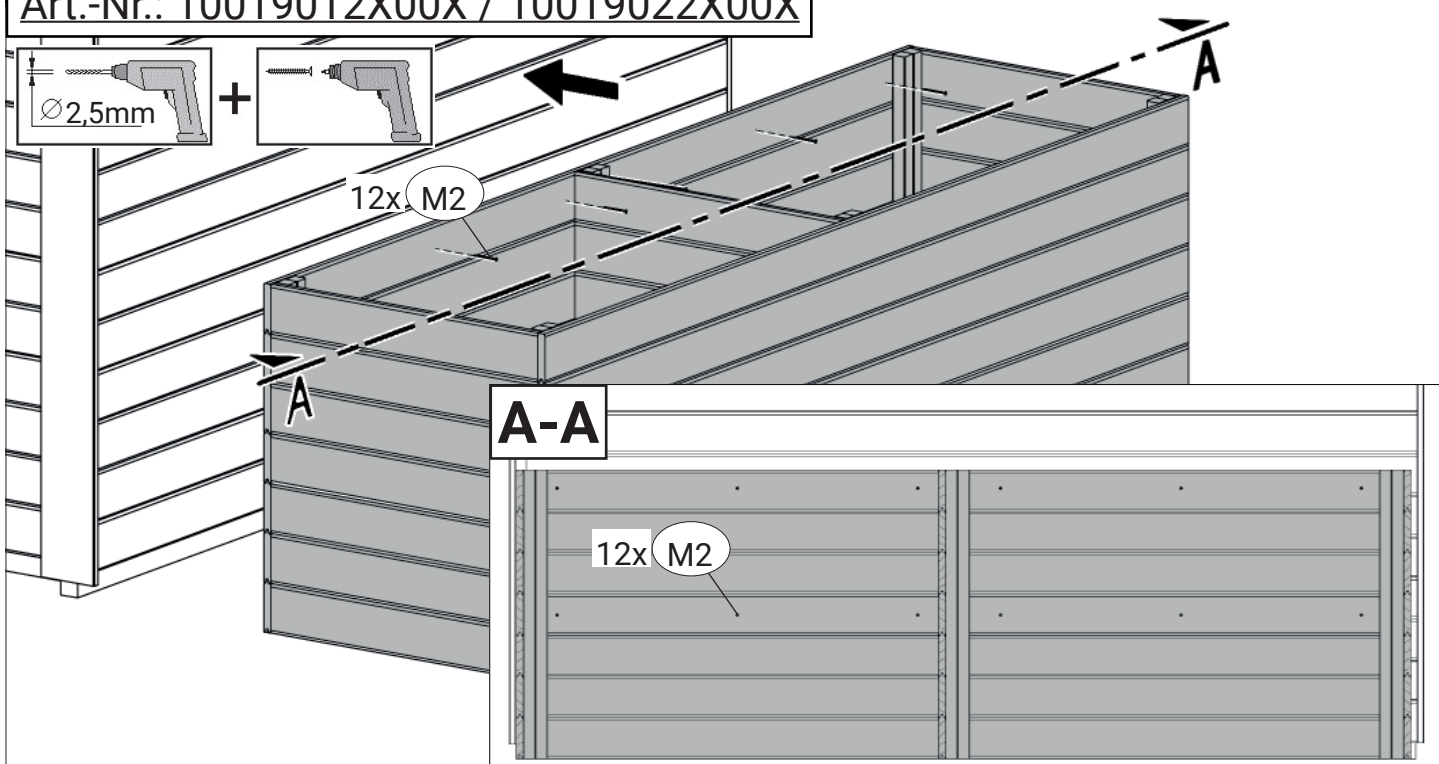
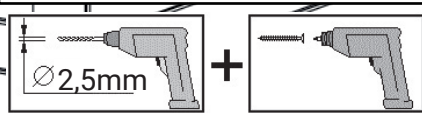
Art.-Nr.: 10019032X00X




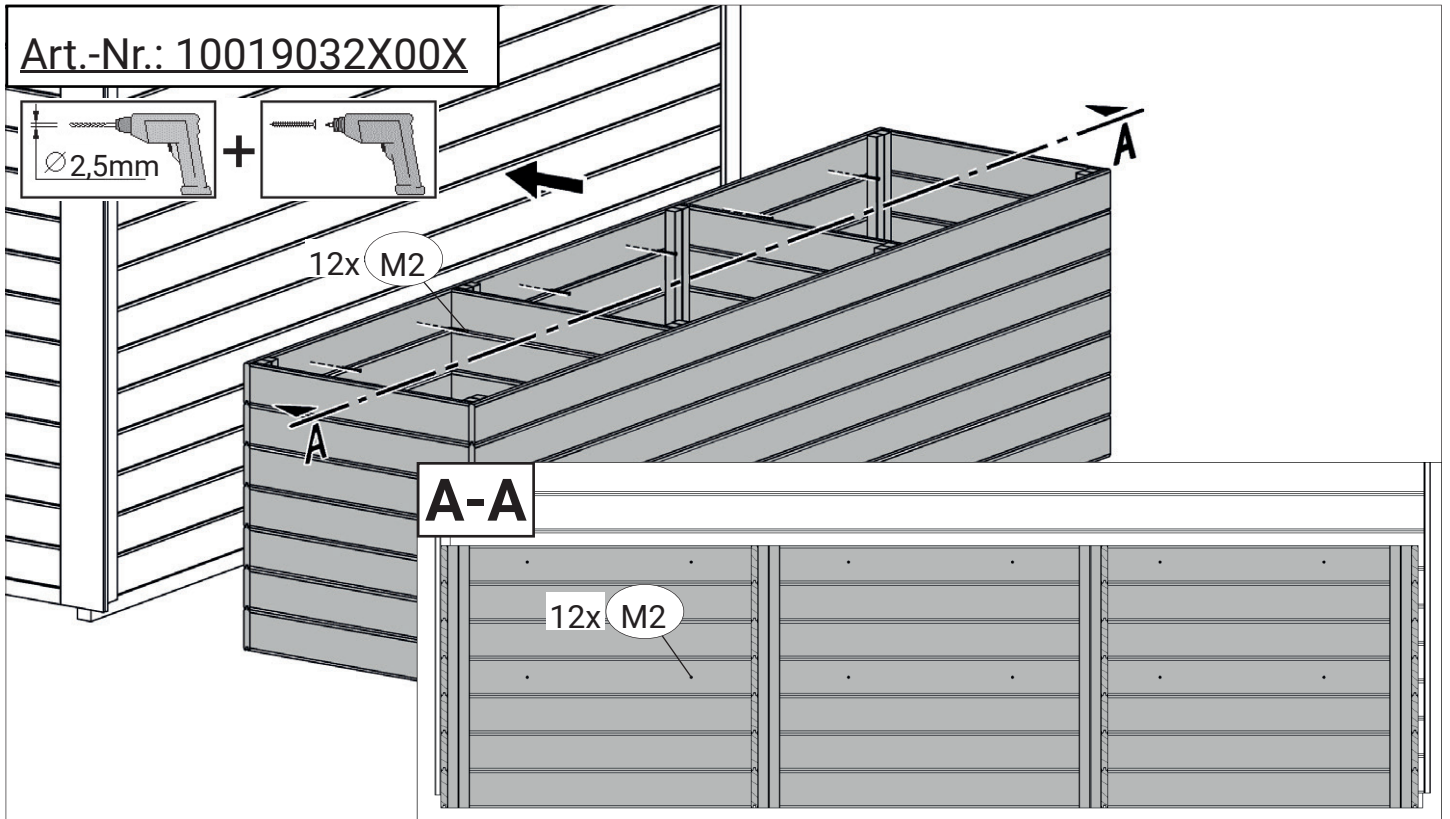
3




Art.-Nr.: 10019012X00X / 10019022X00X

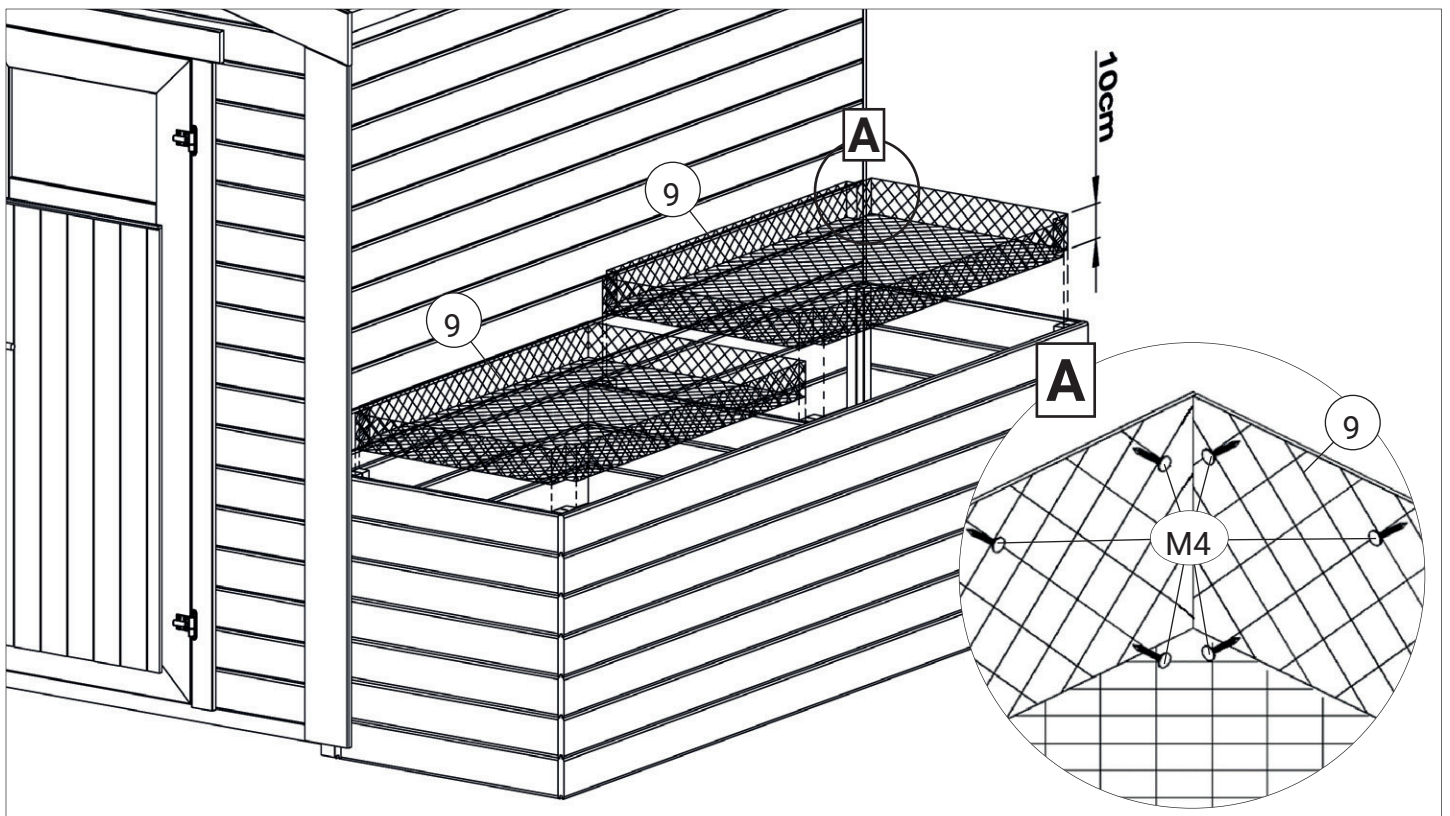


	M2	3,5 x 35



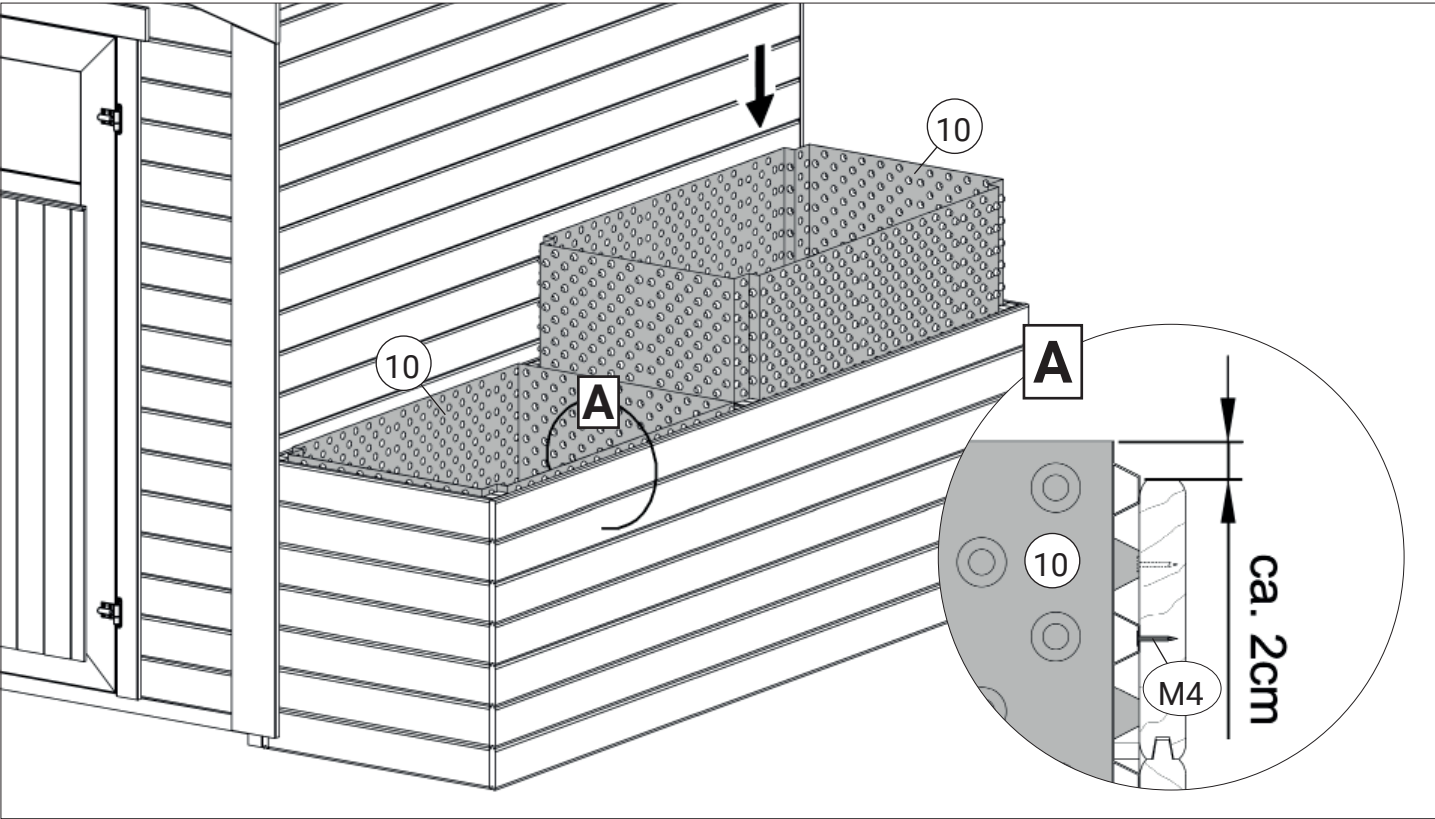
4

	M3	2,0 x 13

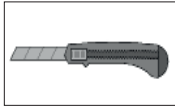



5

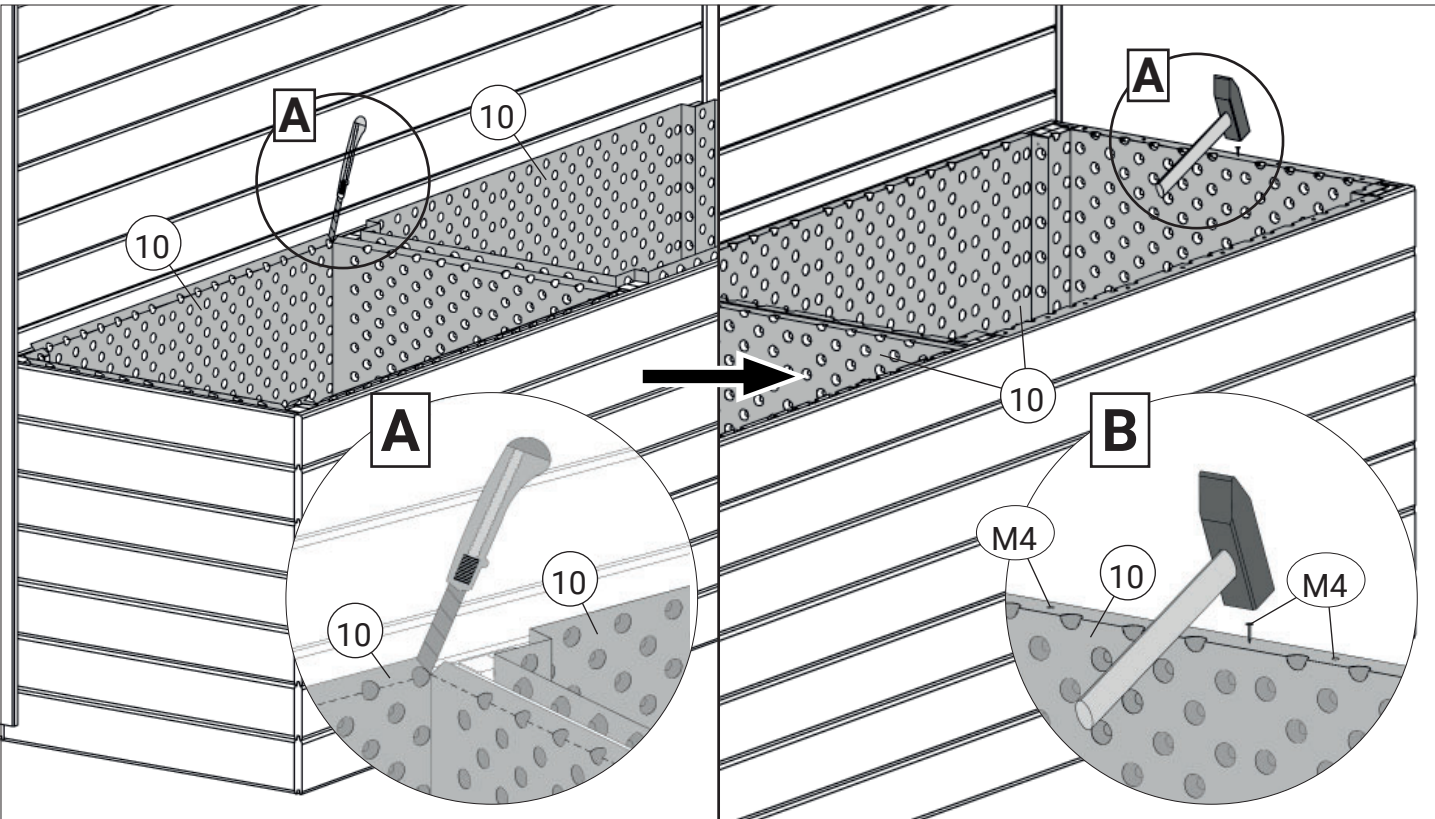
	M3 2,0 x 13



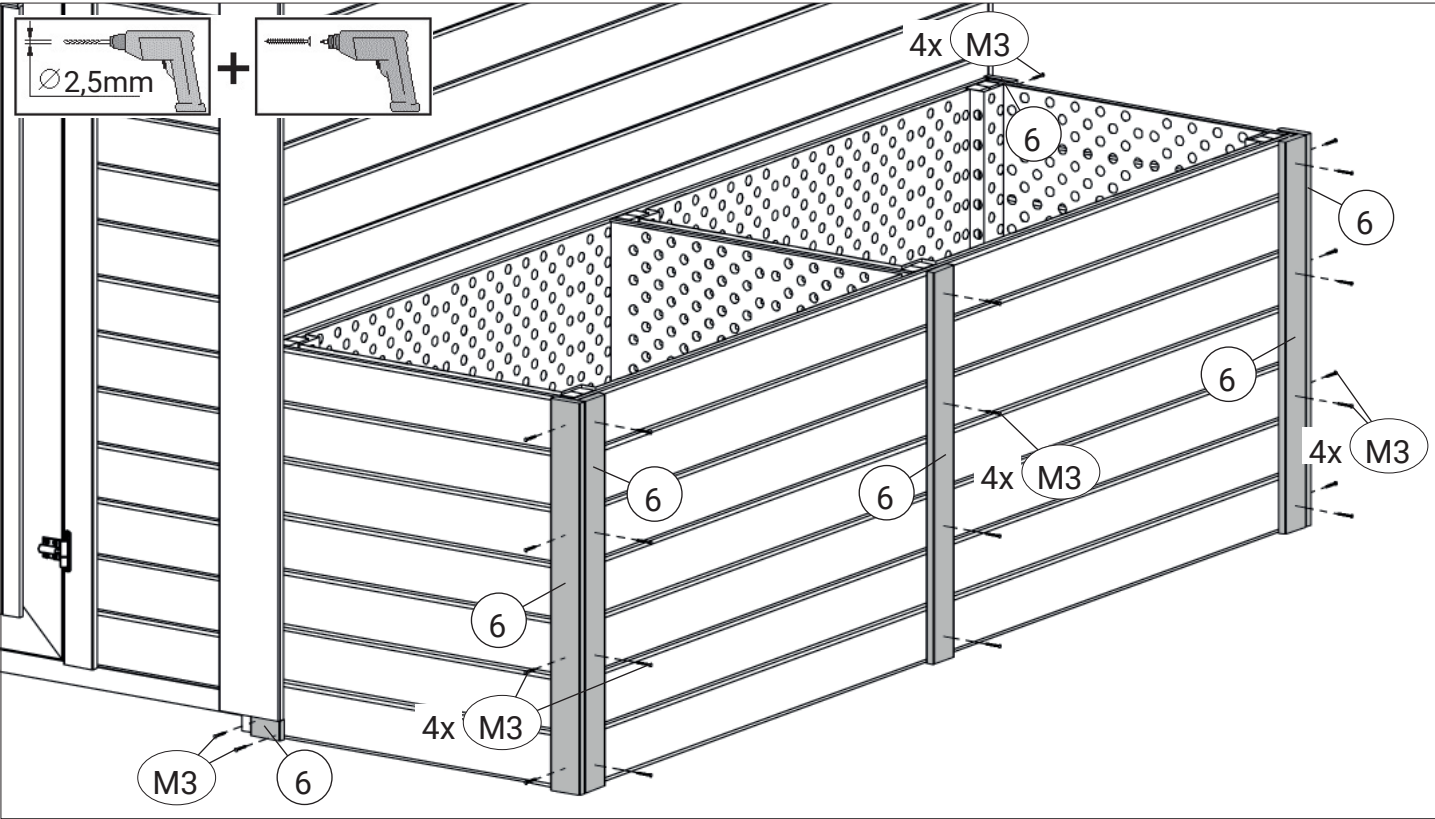
6



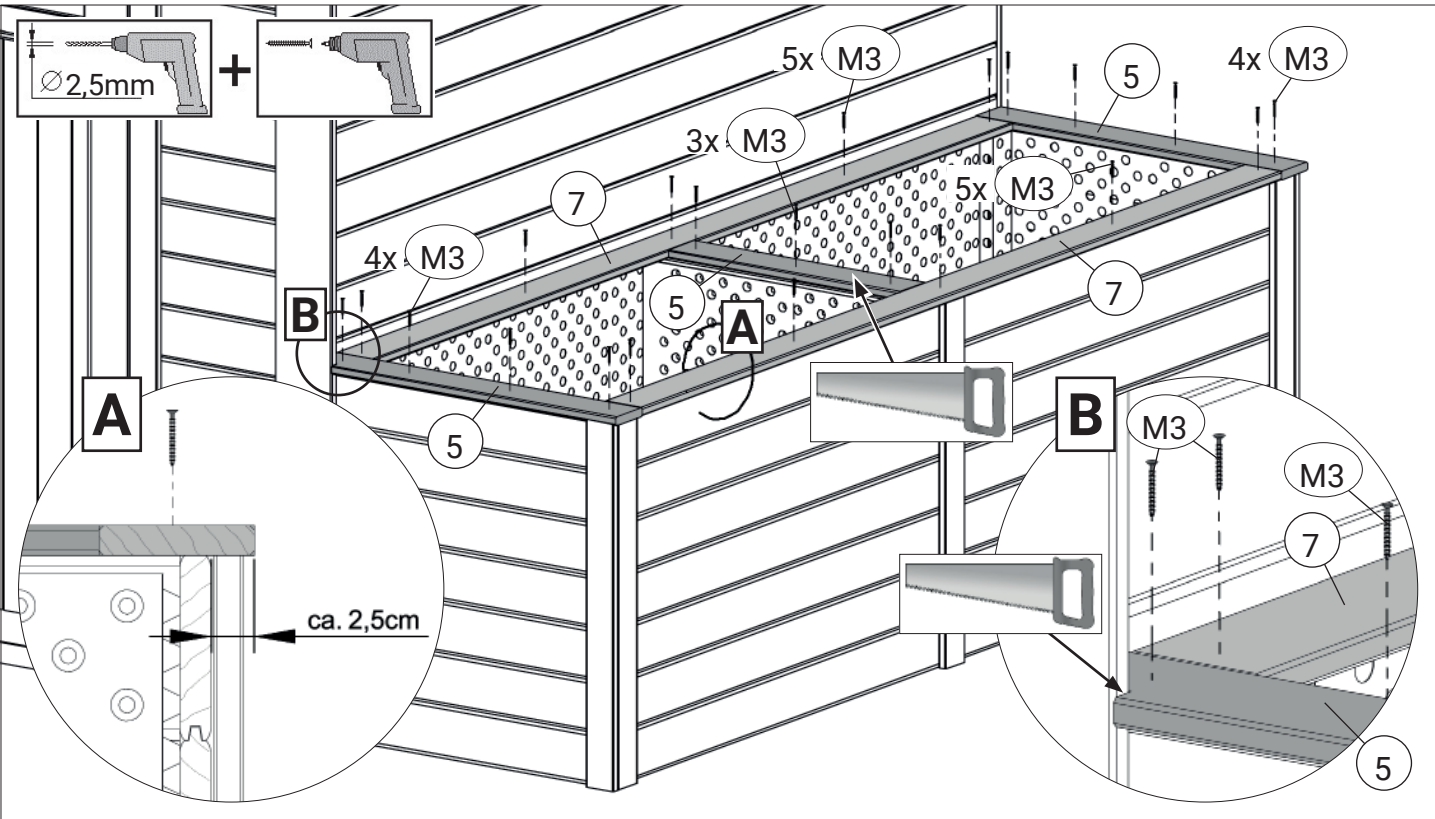
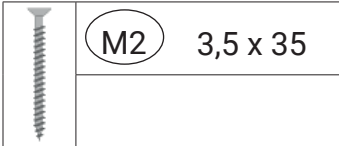
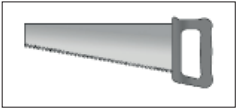
	M3 2,0 x 13



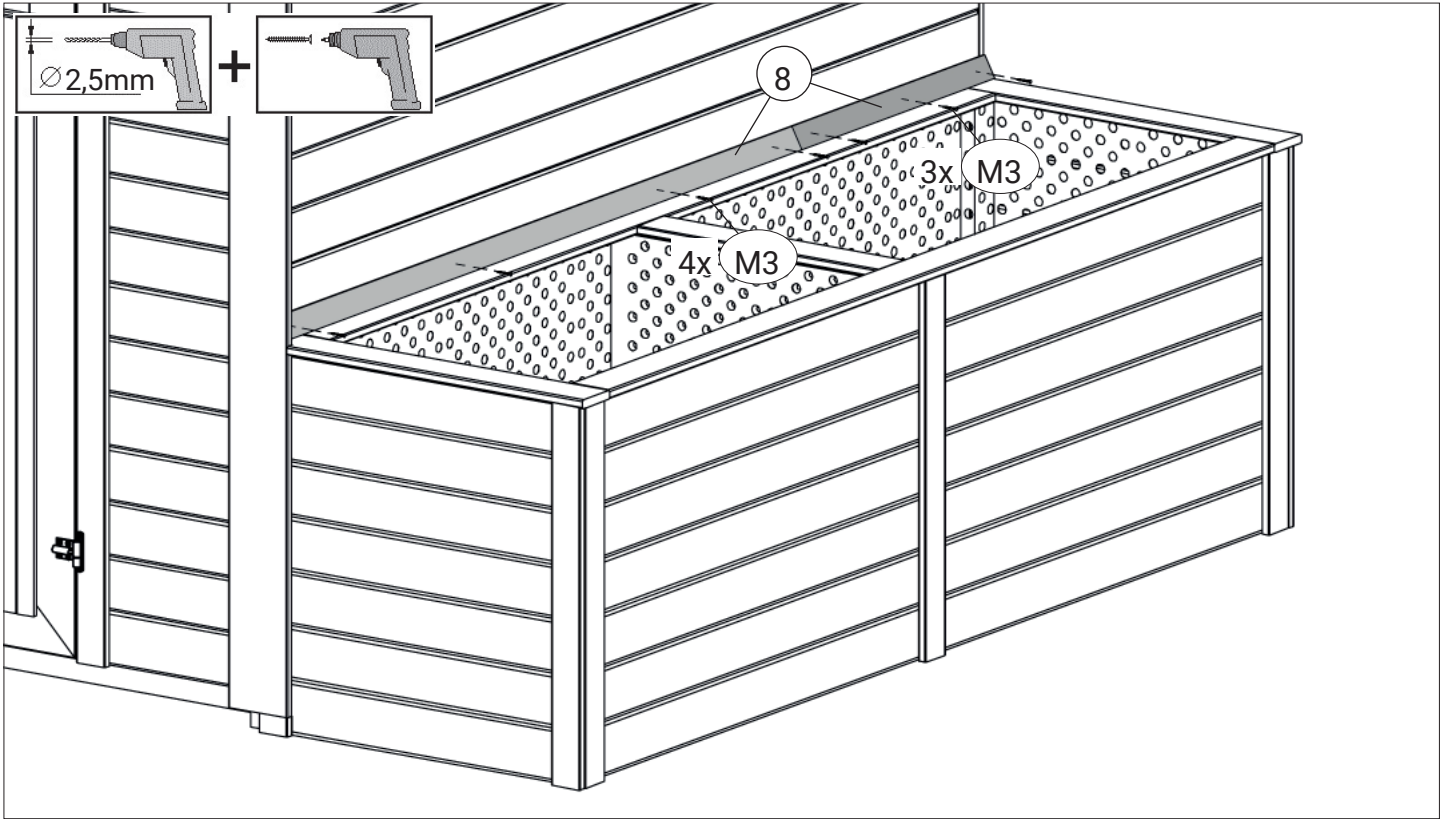
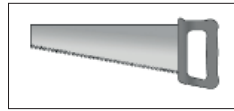
7



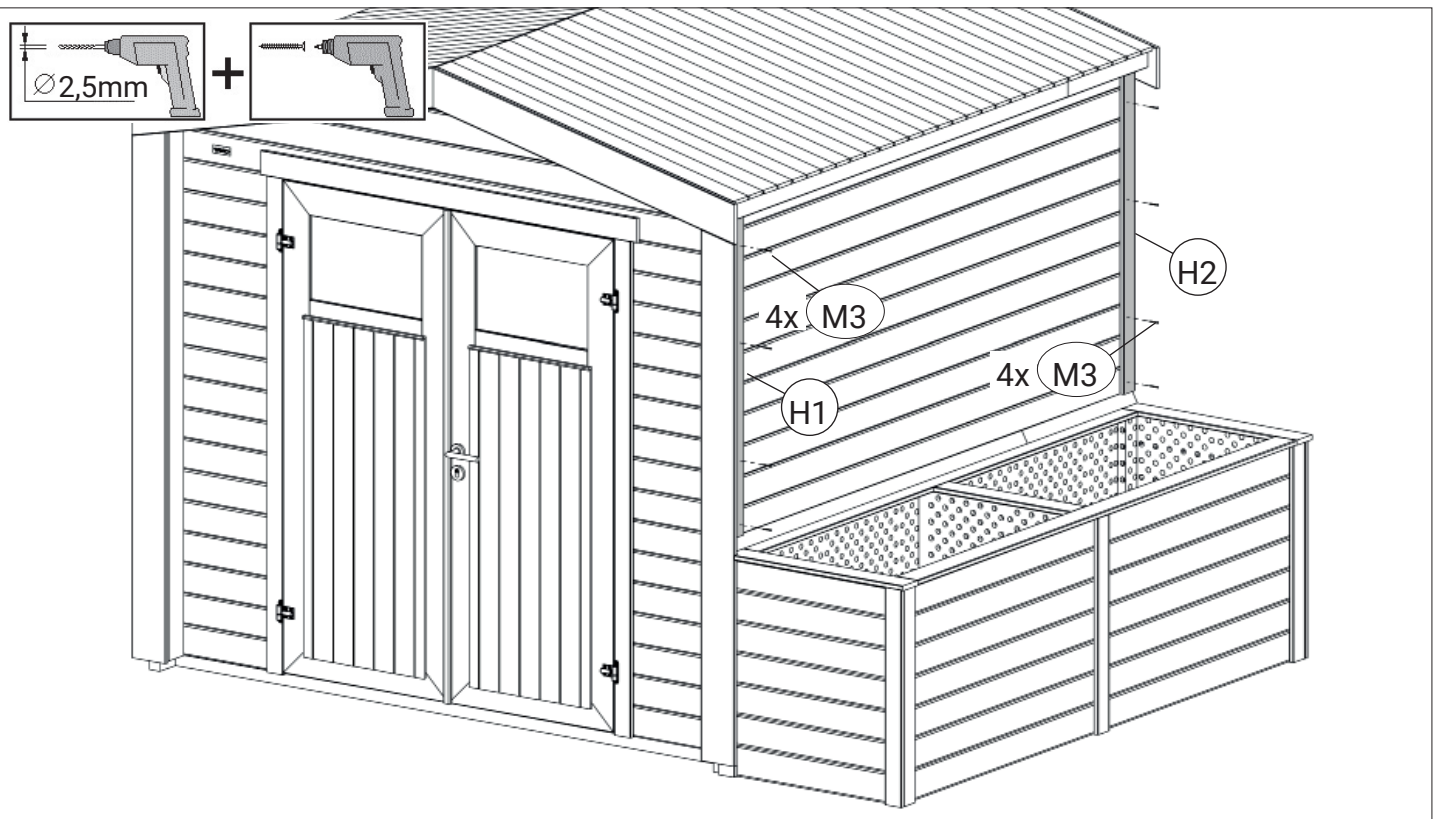
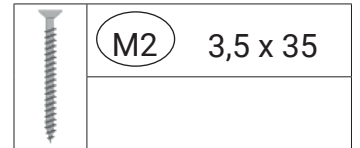
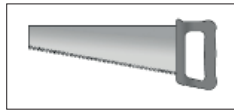
8



9



10





Mehr Freude im Garten

weka Profi Hochbeete

Mehr Gartenfreude mit herrlich frischem Gemüse, Kräutern und Blumen mit allen Vorteilen der weka-Profi Hochbeete.

Ihre Vorteile:

- höhere Bodentemperaturen (5-8° C) und verbesserter Lichteinfall, dadurch:
 - maximale Erträge
 - Verlängerung der Erntesaison
- durch Abdeckung mit Folientunnel ideal auch als Frühbeet nutzbar
- bequem und rückenfreundlich zu bearbeiten
- inkl. innenliegender Noppenfolie zum Schutz vor Feuchtigkeit
- Breiter Randabschluss als praktische Ablagefläche
- Grünschnitt, halbreifer Kompost und andere verrottbare Gartenabfälle finden beim Hochbeetbau eine praktische Verwendung

Aufbaubeispiel:



4. Schicht

Gartenerde oder Kompost



3. Schicht

Grünschnitt oder Laub



2. Schicht

Feiner Gehölzschnitt



1. Schicht

Grobe Äste und Zweige



5 Jahre
WEKA
Garantie

www.weka-holzbau.com



