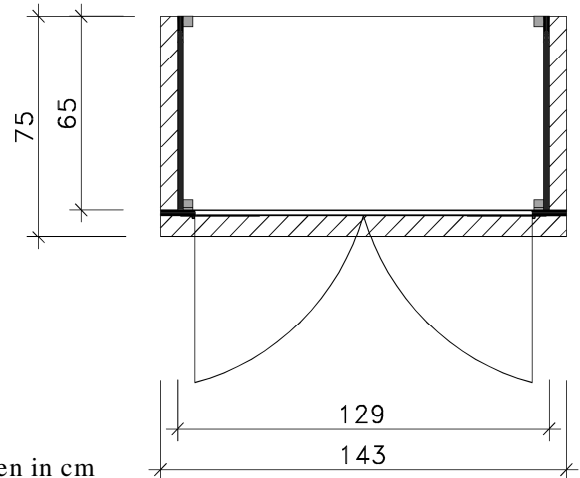
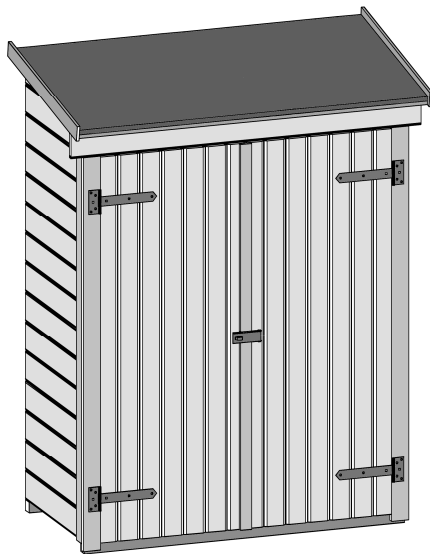


Anbauschrank

Art.-Nr.: 330.0301.20400



Alle Angaben in cm

Sockelmaß [cm]	Maß incl. Dachüberstand [cm]	Innenmaß [cm]	Seitenwandhöhe [cm]	Gesamthöhe [cm]	Grundfläche [m ²]	Rauminhalt [m ³]	Gewicht [kg]
129 x 65	143 x 75	125 x 65	163	176	0,84	1,40	89

Allgemeines:

- Anbauschrank in Blockbohlenweise
- Sämtliche Holzteile aus Nadelholz

Fußboden:

- Unterkonstruktion aus kesseldruckimprägnierten Bodenbalken
- 16 mm starke Bodendielen mit Nut und Feder

Wände:

- 19 mm starke Blockbohlen mit Nut und Feder

Tür:

- 2-flügelige Tür, Sicherheitsüberwurf mit Drehöse
- Türöffnung: 117 x 145cm

Dach:

- 16 mm starke Nut- und Federbretter , Vordach ca. 8cm
- Dacheindeckung aus Dachpappe

Verpackung:

- 1 Paket incl. Montagematerial und übersichtlicher Montageanleitung
- Verpackungsmaße: L/B/H = 186/63/40 cm

