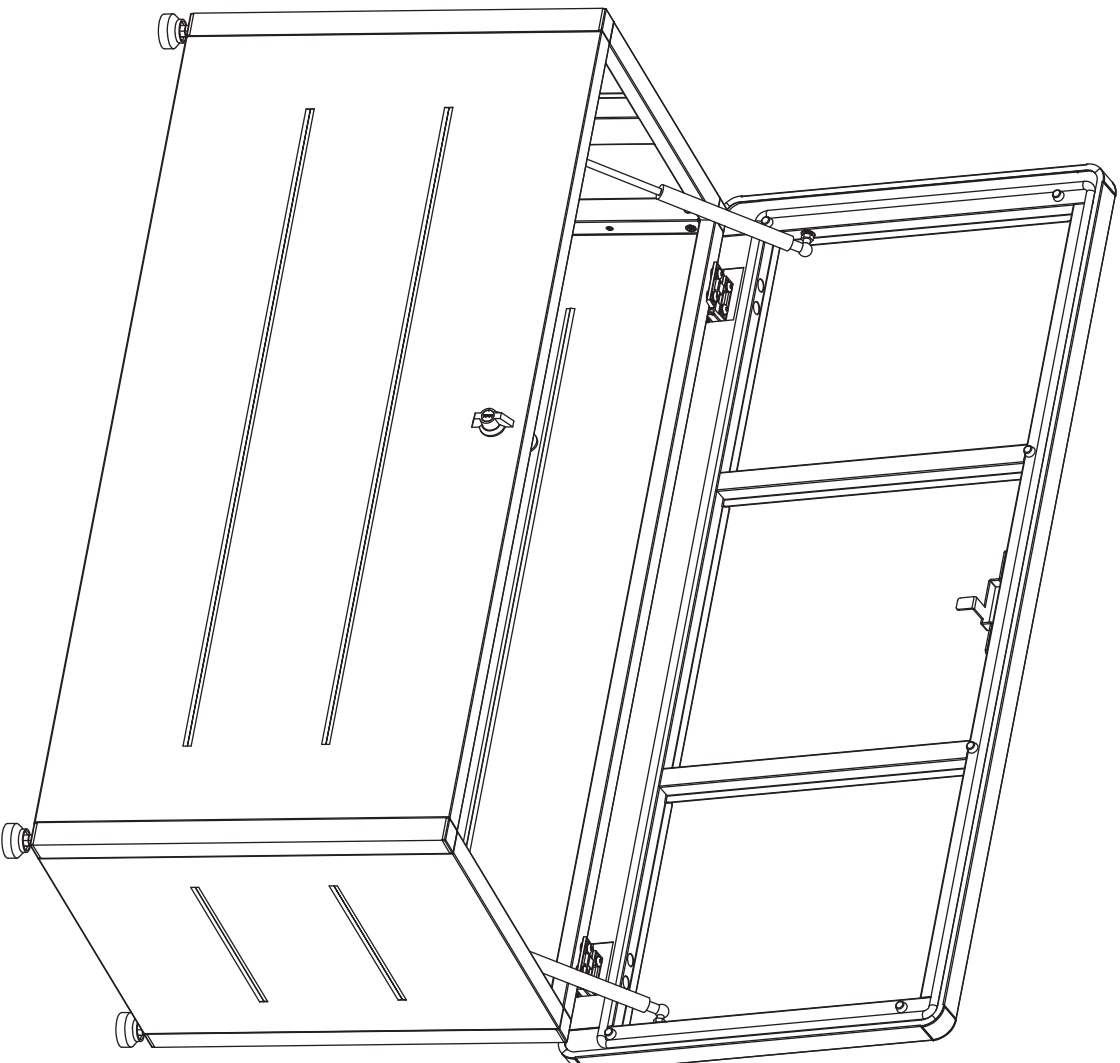


**Gary Metall-Terrassenbox 220/
Gary Metal Terrace Box 220**

weka

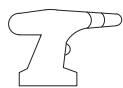
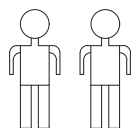
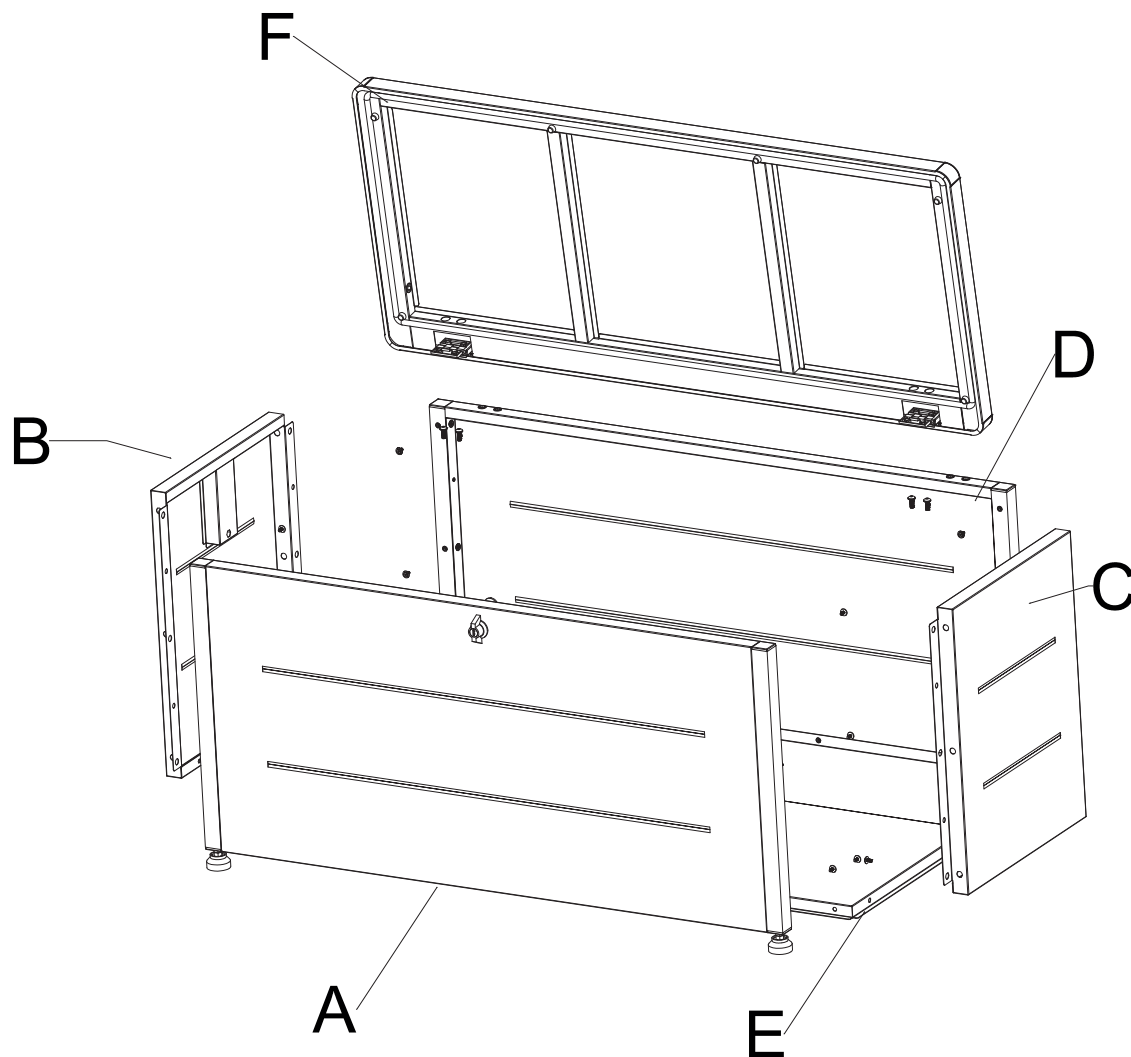
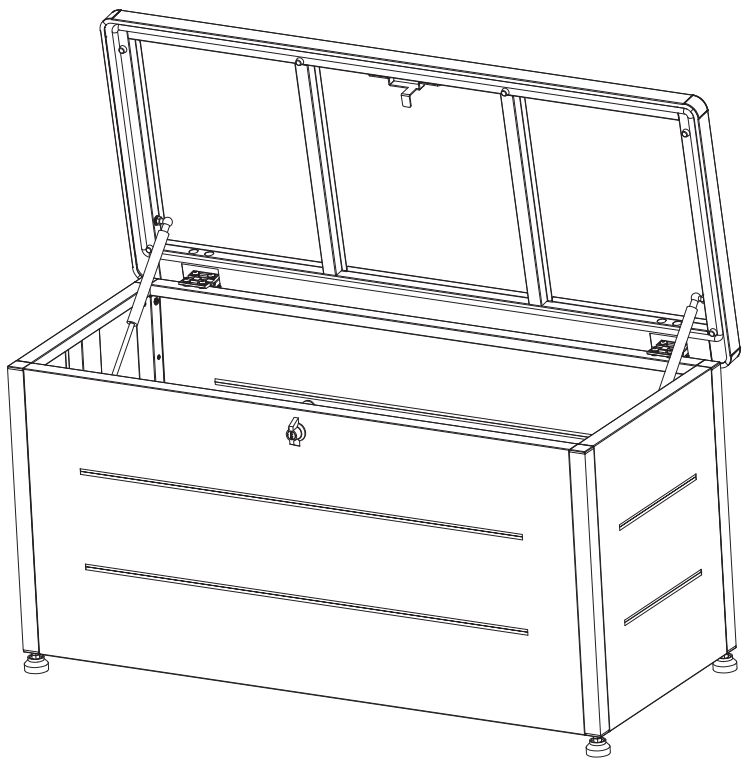
Art.-Nr: 7010009



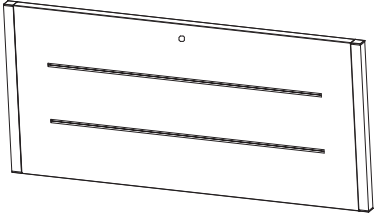
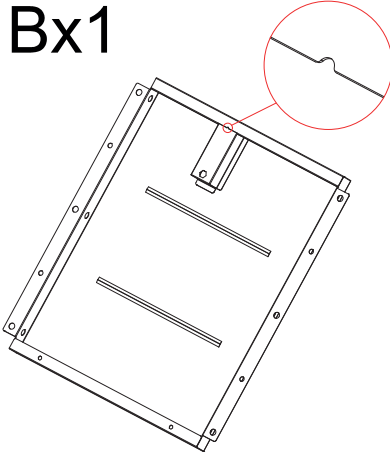
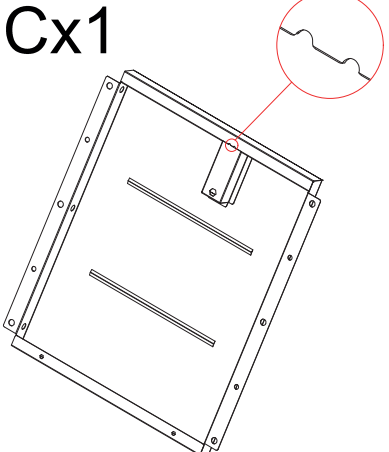
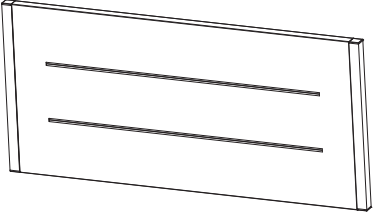
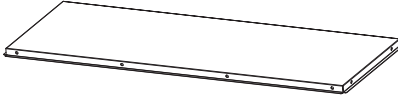
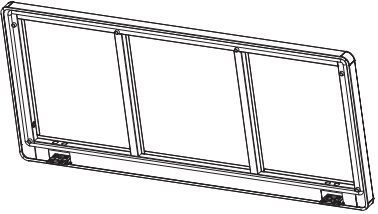
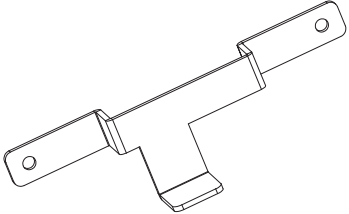
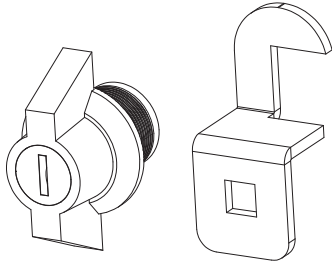
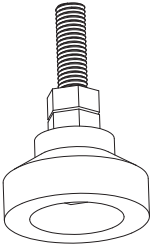
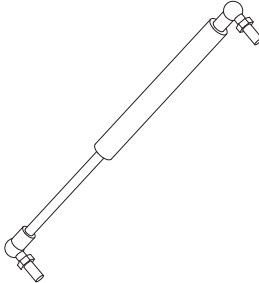
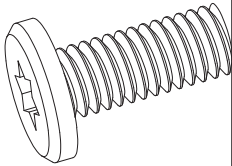
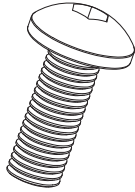
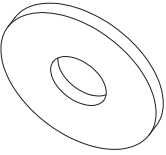
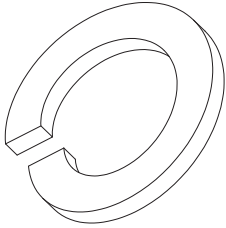
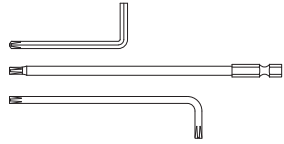
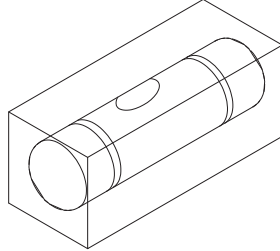
**Montageanleitung/
Assembly instructions**

**weka Holzbau GmbH
Postfach 20 02 04
D-17013 Neubrandenburg**

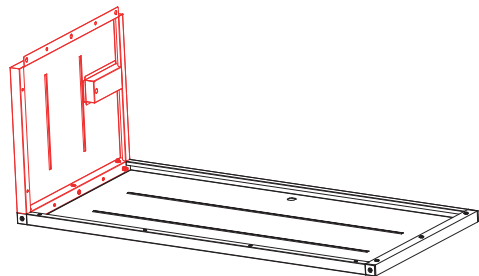
**Sie erreichen uns/ You can reach us:
Mo - Fr 08:30 - 16:30 Uhr
+49 (0)395/42908-0
www.weka-holzbau.com**



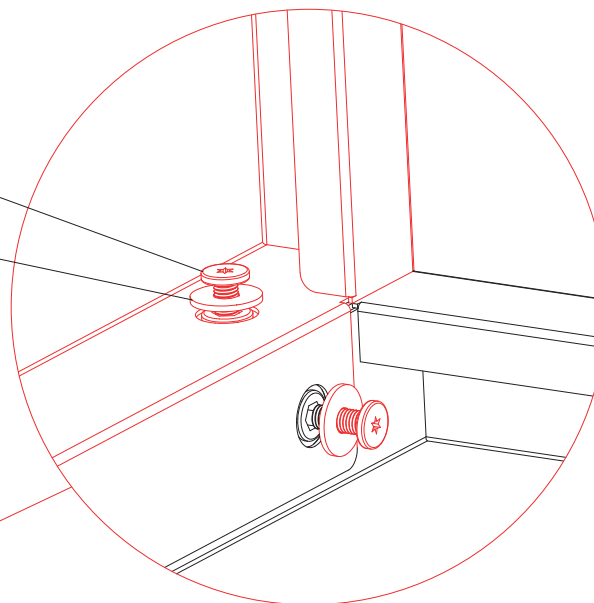
30Min

<p>Ax1</p> 	<p>Bx1</p> 	<p>Cx1</p> 	<p>Dx1</p> 	<p>Ex1</p> 	
<p>Fx1</p> 	<p>Gx1</p> 	<p>Hx1</p> 	<p>Ix4</p> 	<p>Jx2</p> 	
<p>Kx38</p>  <p>M4x10mm</p>	<p>Lx4</p>  <p>M6x16mm</p>	<p>Mx38</p>  <p>Ø4xØ12x1mm</p>	<p>Nx4</p> 	<p>Ox1</p> 	<p>Px1</p> 

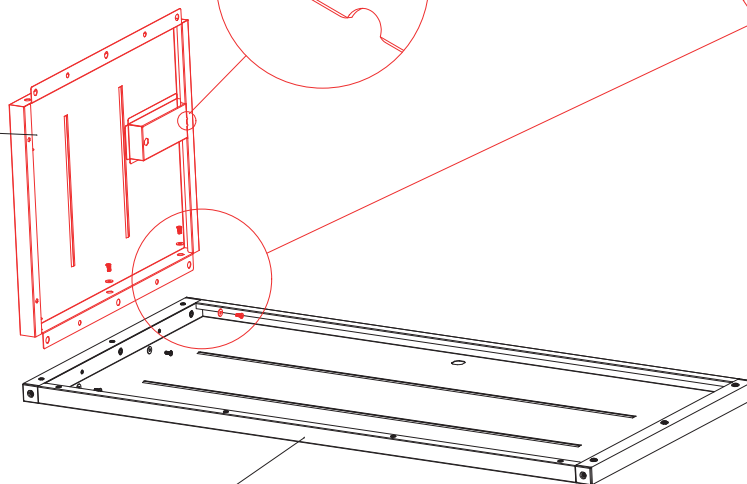
STEP 1



Kx6
Mx6

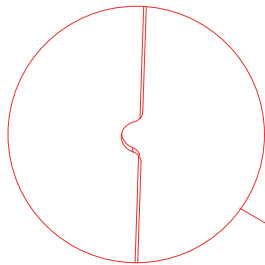
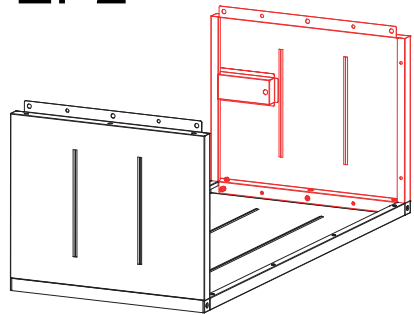


C

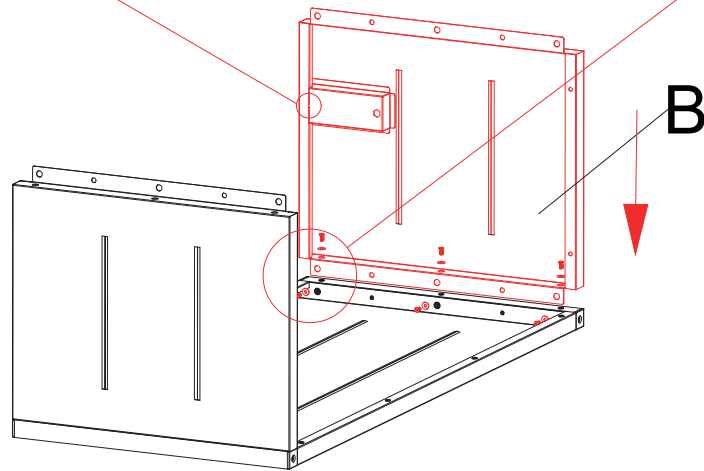
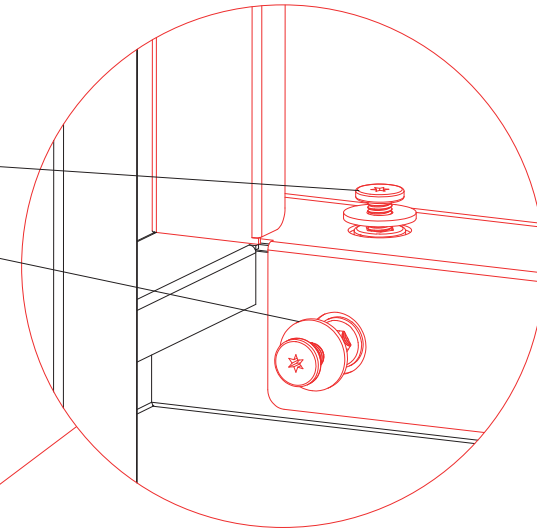


A

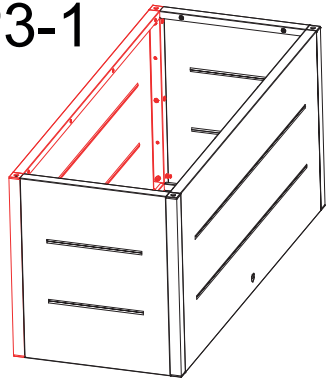
STEP 2



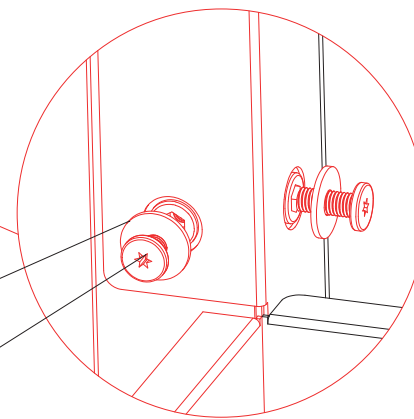
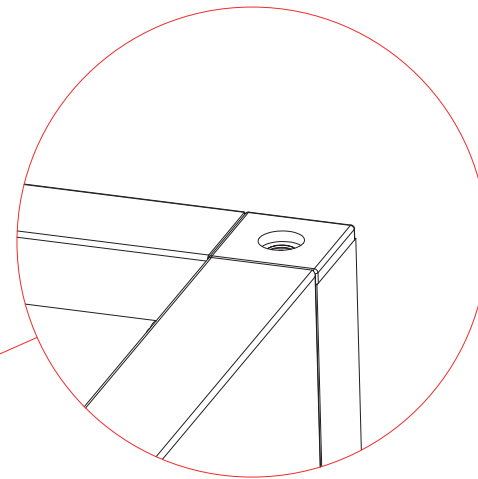
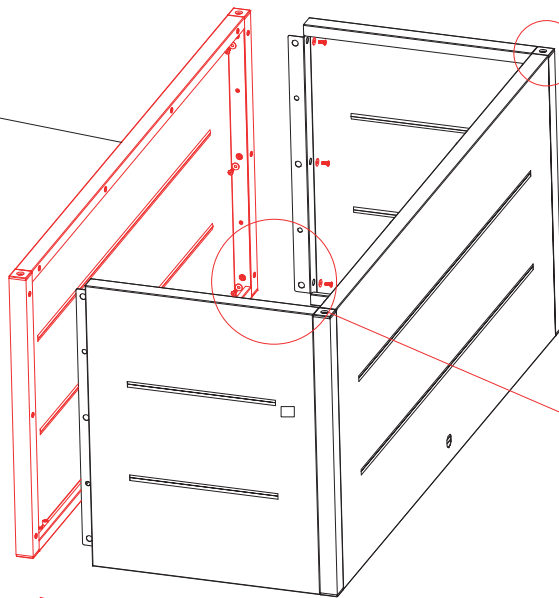
Kx6
Mx6



STEP3-1



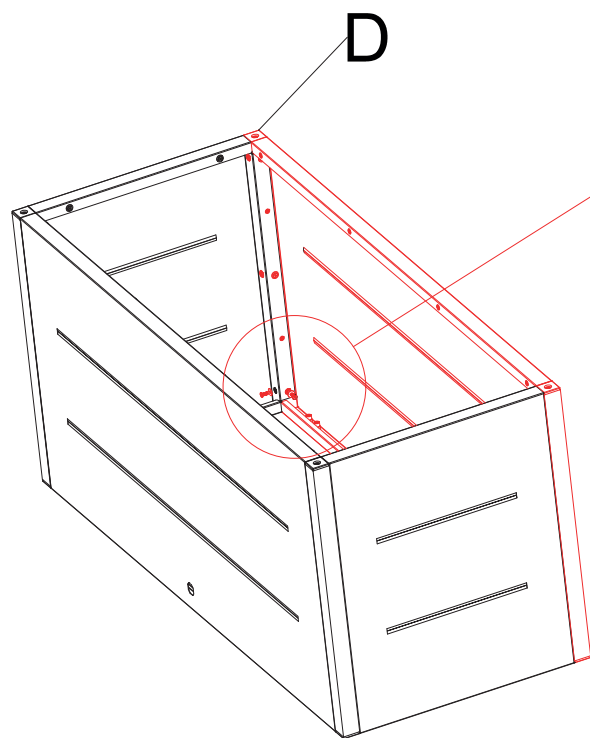
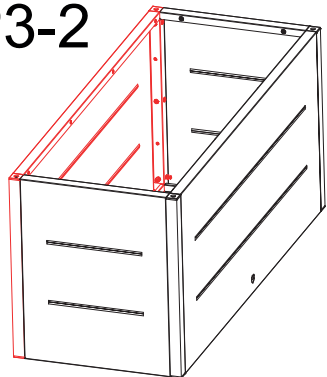
D



Mx6

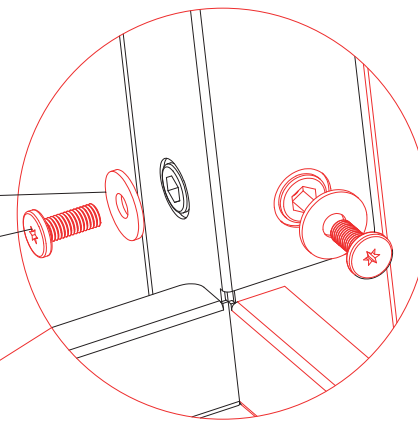
Kx6

STEP3-2

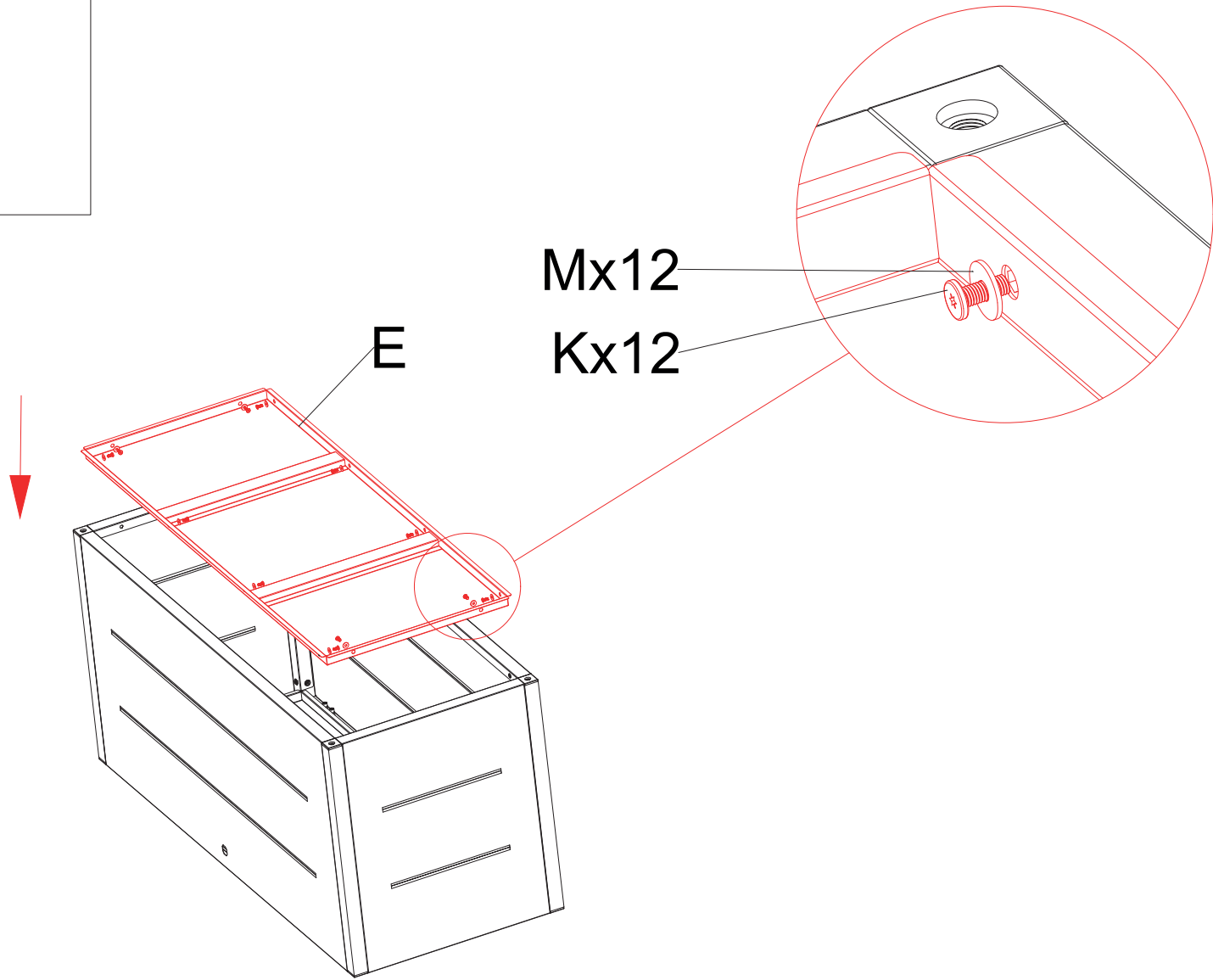
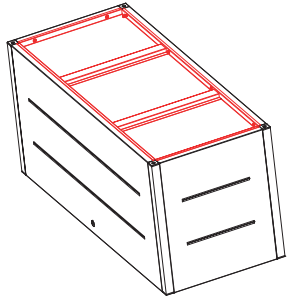


Mx6

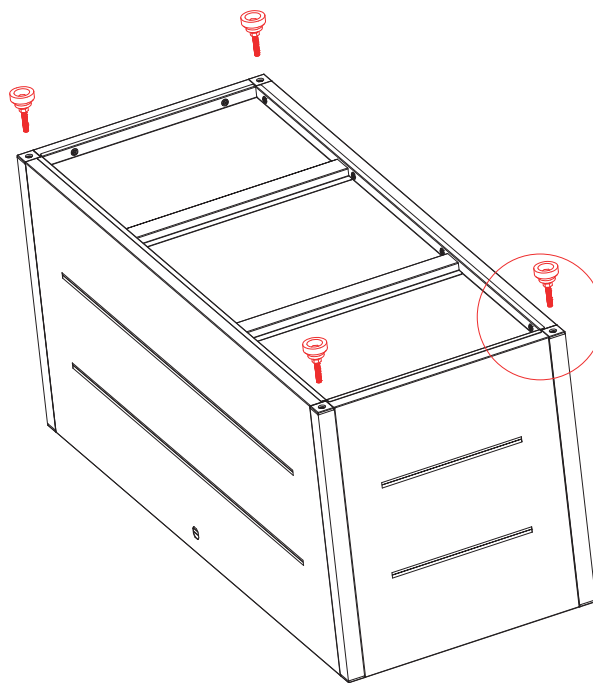
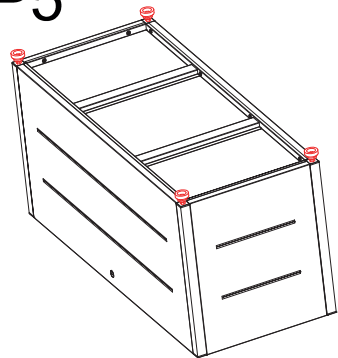
Kx6



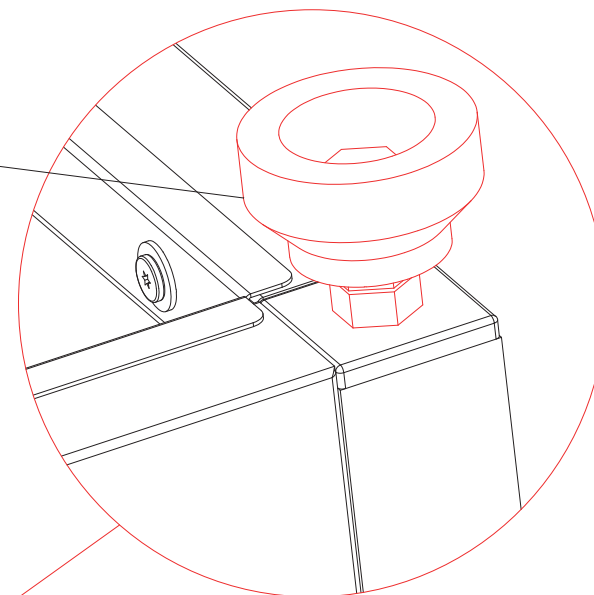
STEP4



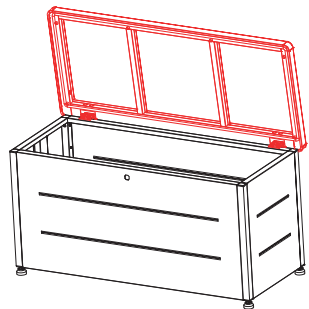
STEP 5



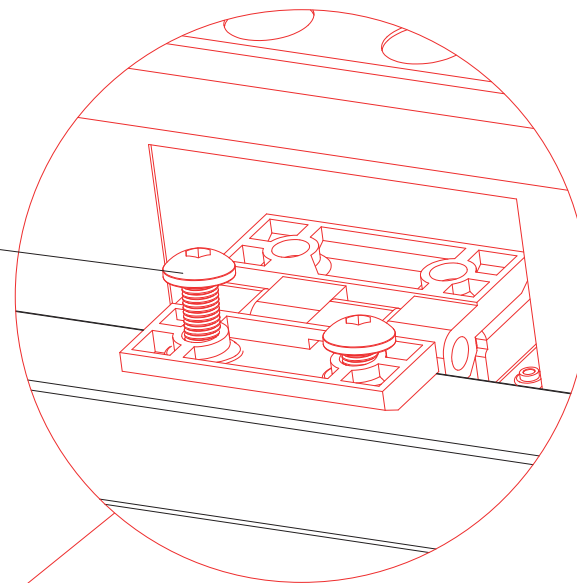
1x4



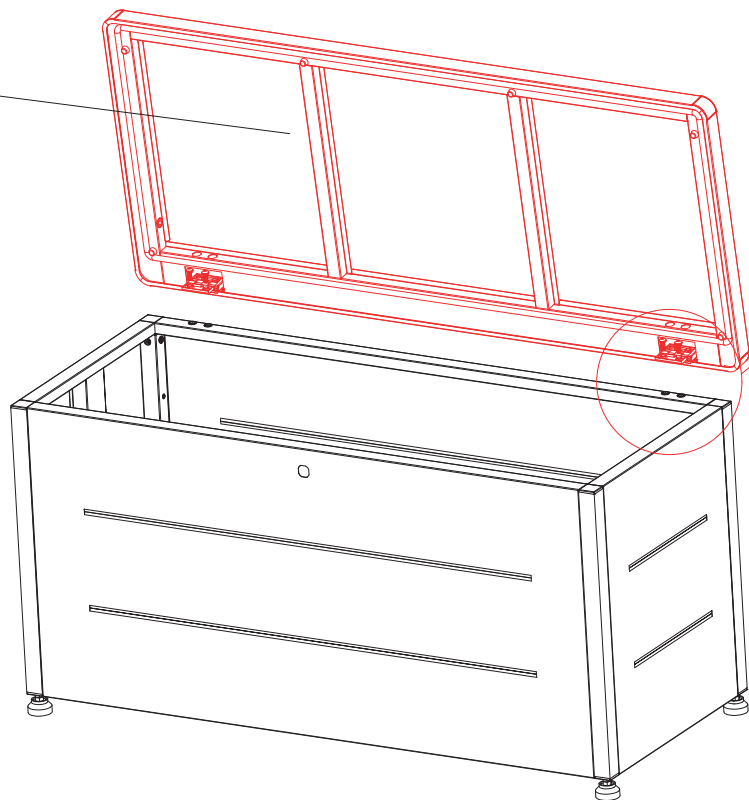
STEP 6



Lx4

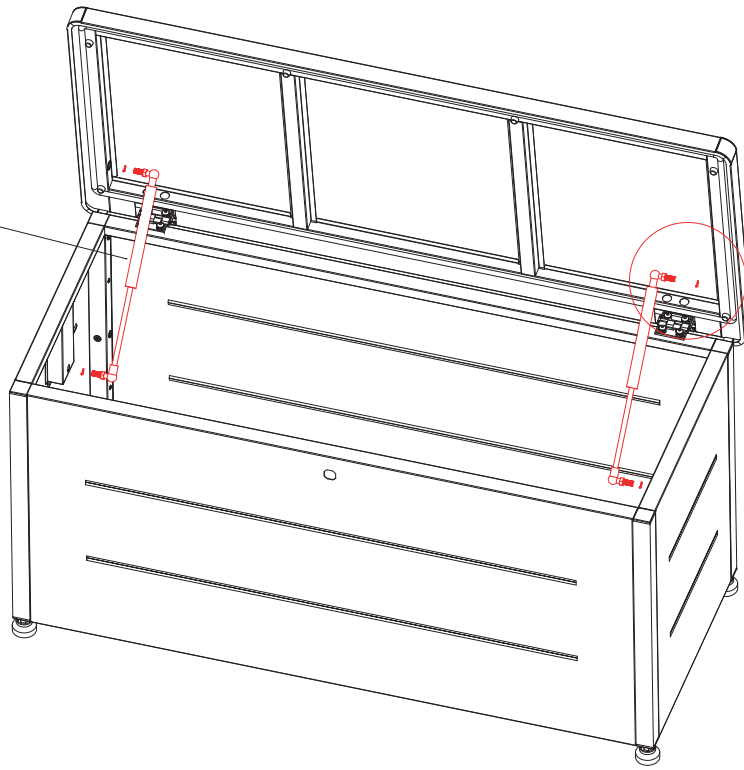


F

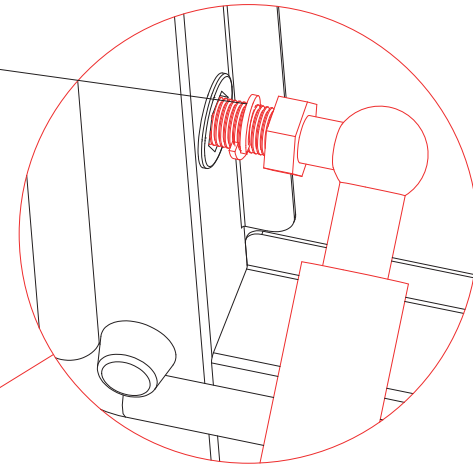


STEP 7

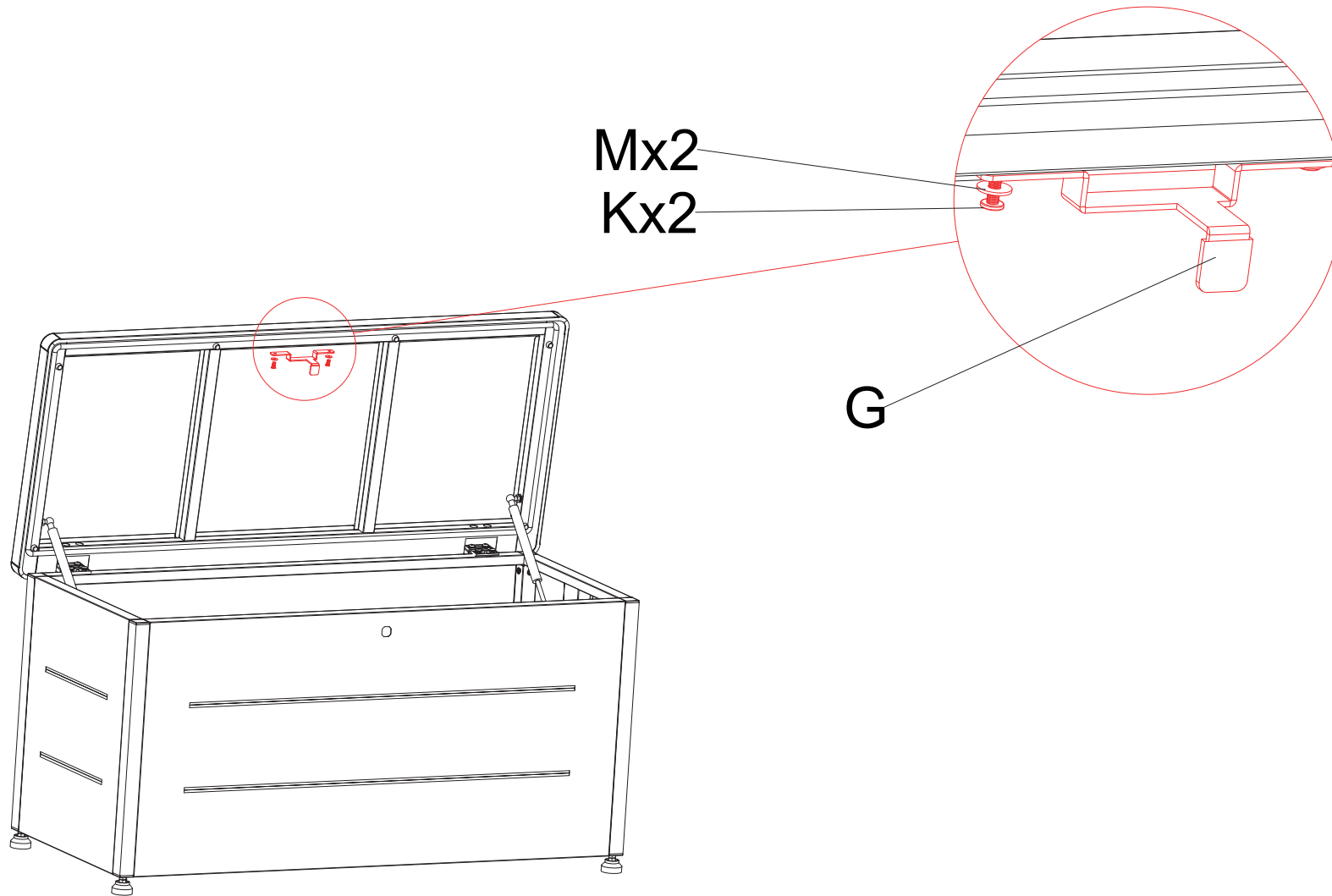
Jx2



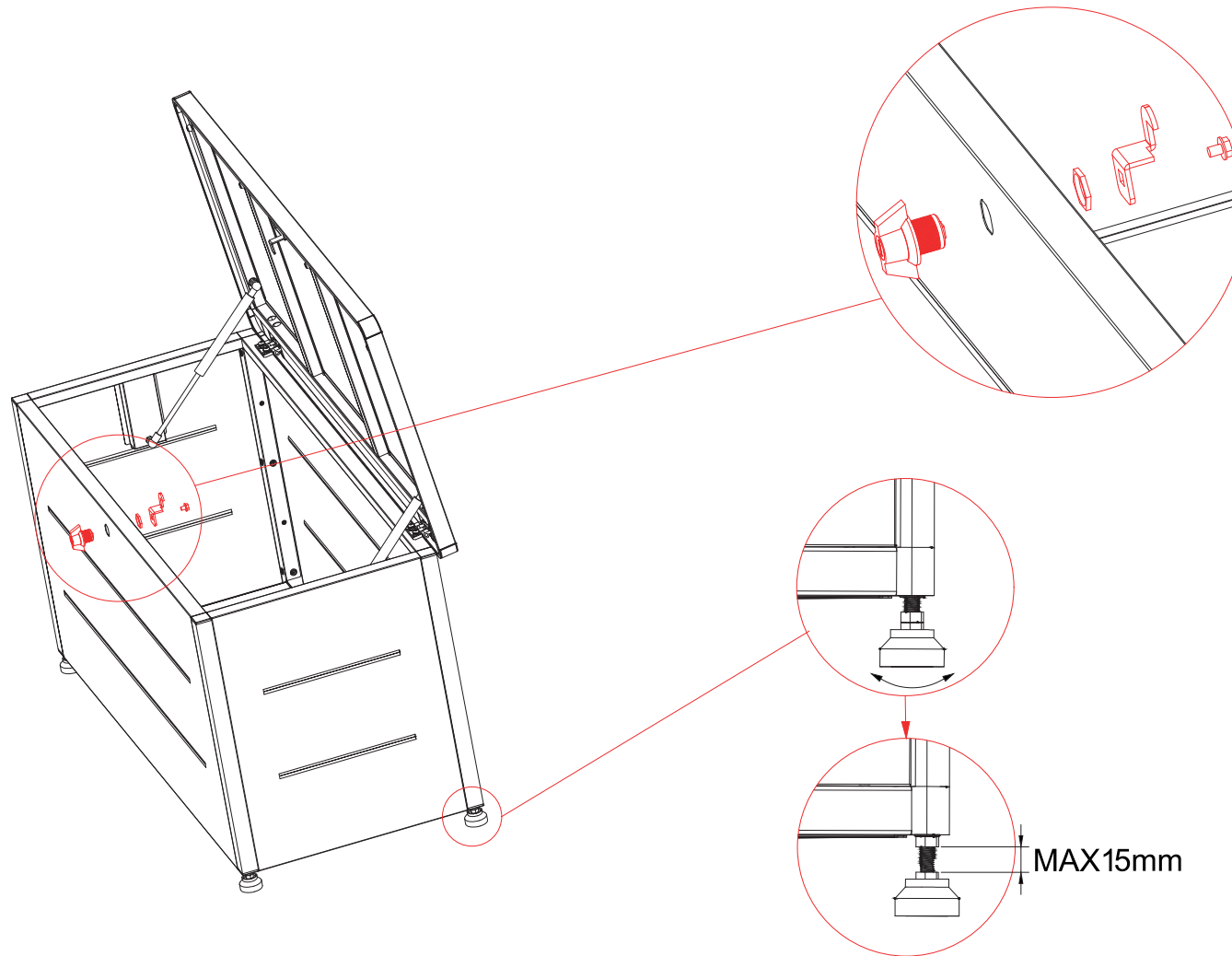
Nx4



STEP 8



STEP9



DE: Nach der Installation des Griffs justieren Sie die verstellbaren Füße und verwenden Sie eine Wasserwaage, um sicherzustellen, dass die Box gerade ist.

EN: After installing the handle, adjust the adjustable feet and use a spirit level to ensure that the box is level.