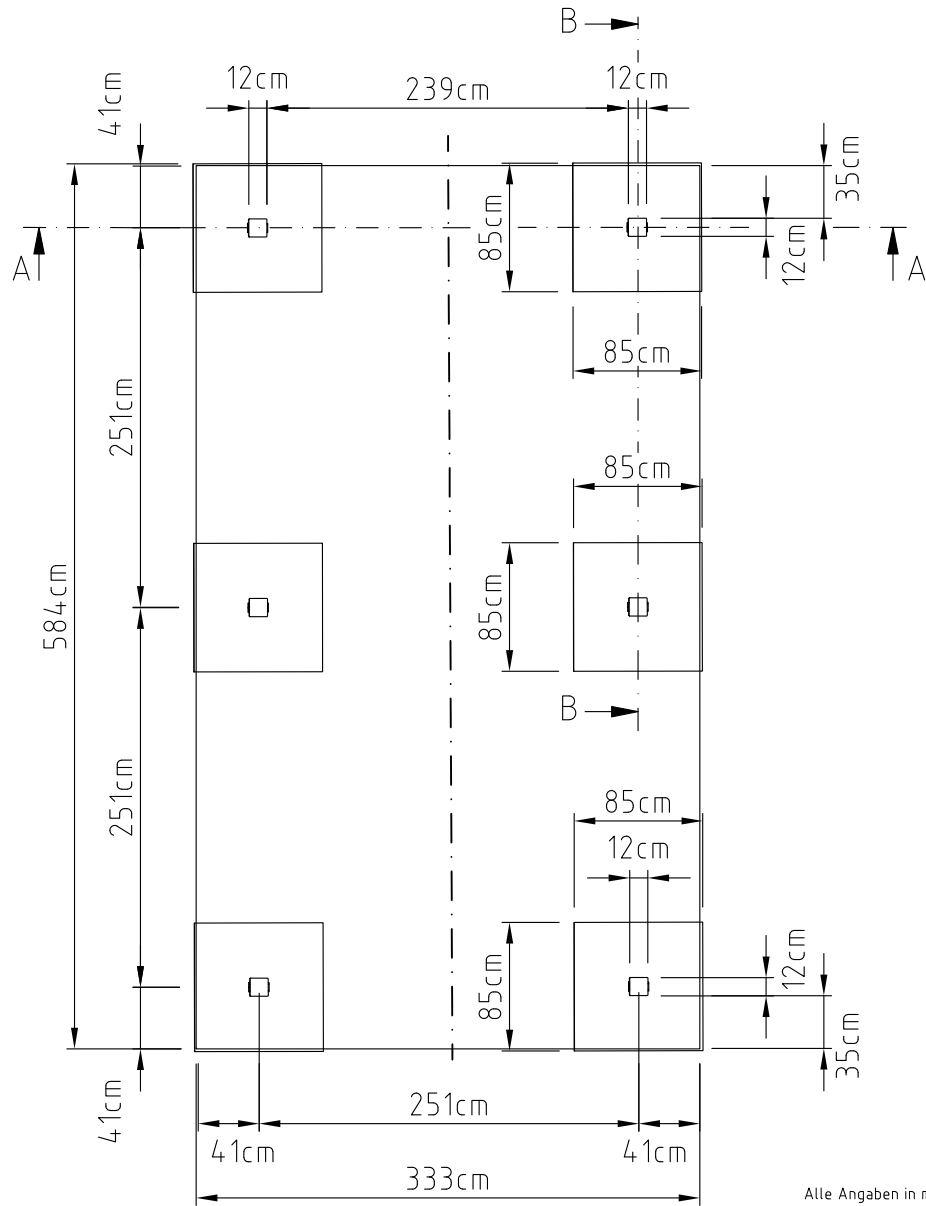
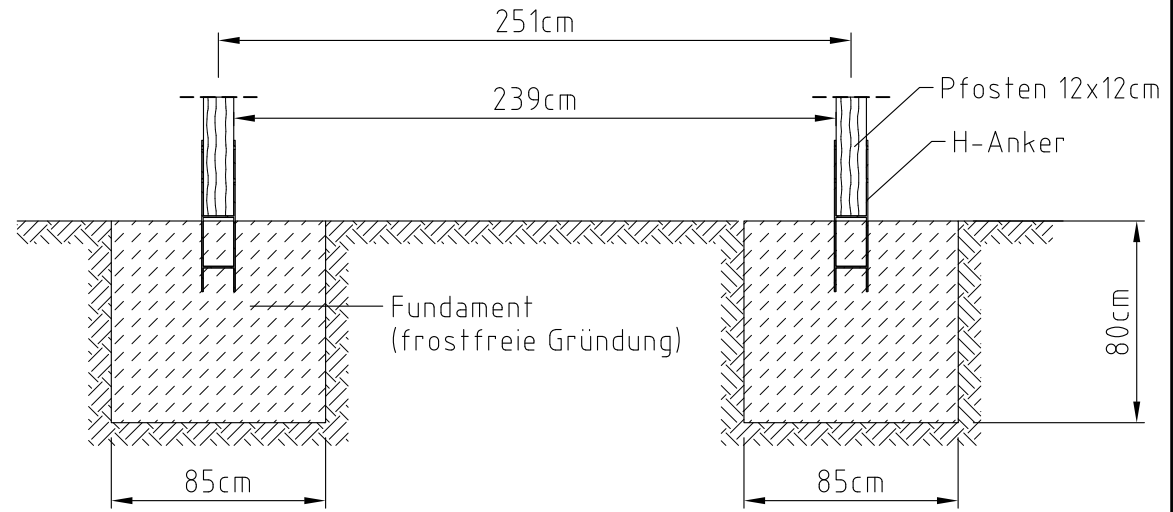


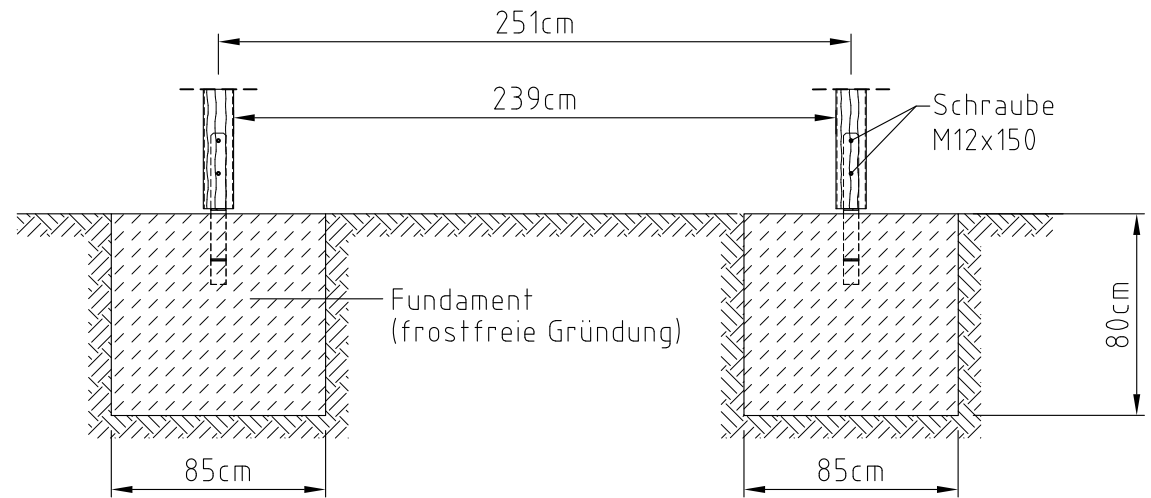
Grundriss



Schnitt A-A



Schnitt B-B



unbewehrter Beton C25/30  
tragfähiger Baugrund

D GB F I E P CZ PL HR SLO NL H → 2/2

Alle Angaben in mm! Technische Änderungen vorbehalten! © Copyright HRB 3662 Nur zur Lizenzfertigung für die Firma weka! Bei Zuwiderhandlung drohen hohe Geldstrafen!

	Zeichner:	Genehmigt:	Datum:	Zeichnungs-Nr.:	Maßstab:	Stand:	
Erstellt:	G. Bode	B. Schott	13.05.2022	FP651-5833-00	M 1:50 M 1:30	13.05.2022	
Geändert:				Darstellung: Fundamentplan Art.-Nr.: 651.5833.00.xx - 580 x 330cm			Blatt-Nr.:
Geändert:							1/2
Geändert:							
Geändert:							

