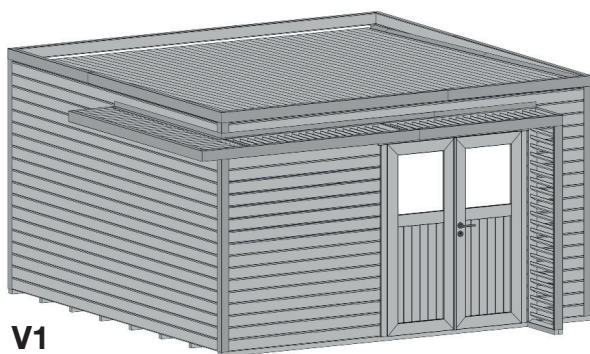


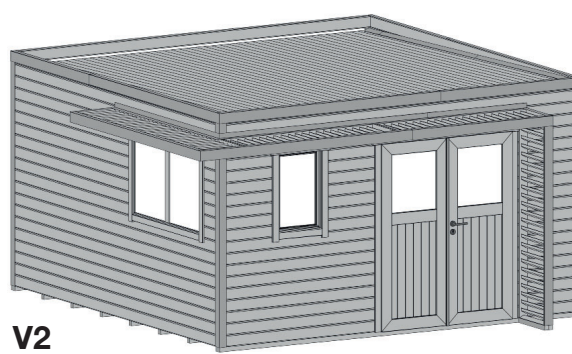
weka



Teil 1 Pure Garden



V1



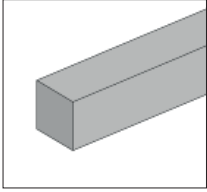
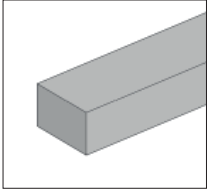
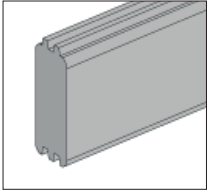
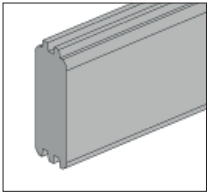
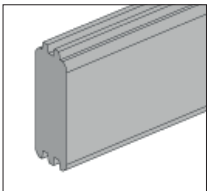
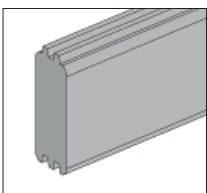
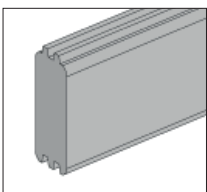
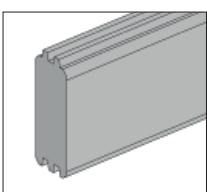
V2




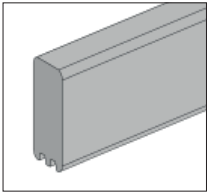
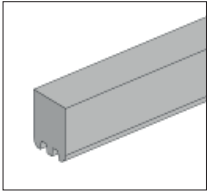
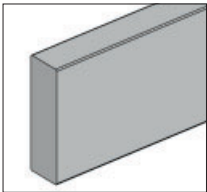
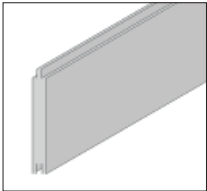
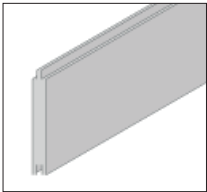
Art.-Nr.: 417404050000
Art.-Nr.: 417404055000
Art.-Nr.: 417404055001
Art.-Nr.: 417404057000

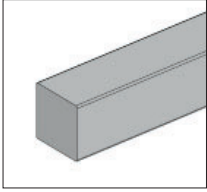
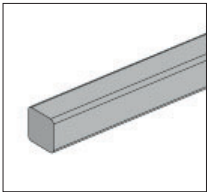
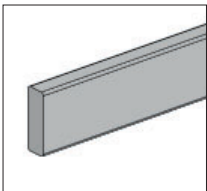
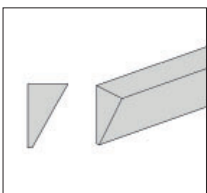



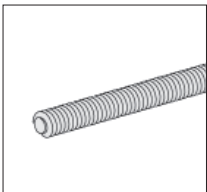
Art.-Nr.: 417404050001
Art.-Nr.: 417404055002
Art.-Nr.: 417404055003
Art.-Nr.: 417404057001

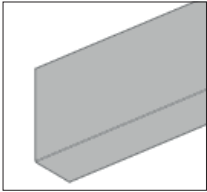
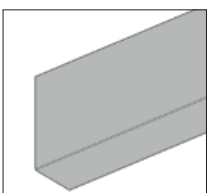
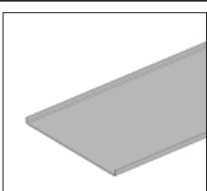
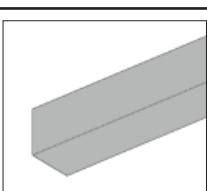
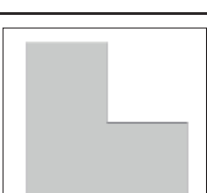
Montage-, Bedienungs- und Wartungsanleitung

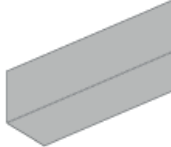

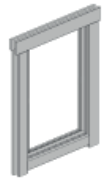

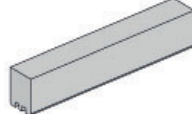






Pos	Bild	Abmessung (mm)	Anzahl (Stück)	
			V1	V2
①	R004.3012.3990 	45/45/3990	6	6
②	R004.3013.3990 	45/70/3990	2	2
③	RXXX.2009.0725 	44/122/725	16	16
④	RXXX.2009.1690 	44/122/1690	16	9
⑤	RXXX.2009.3955 	44/122/3955	58	50
⑥	RXXX.2009.0550 	44/122/550	-	14
⑦	RXXX.2009.0295 	44/122/295	-	7
⑧	RXXX.2009.2255 	44/122/2255	-	7


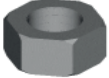




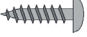
Pos	Bild	Abmessung (mm)	Anzahl (Stück)	
			V1	V2
9	G002.2009.002 	44/122/3955	1	-
10	G002.2009.003 	44/122/3955	-	1
11	G002.2009.004 	44/122/3955	-	1
12	RXXX.2014.3955 	44/114/3955	4	4
13	RXXX.2015.3955 	44/57/3955	1	1
14	RXXX.3005.3910 	44/146/3910	5	5
15	RXXX.2001.3900 	18,5/98,5/3900	44	44
16	RXXX.2001.4000 	18,5/98,5/4000	44	44



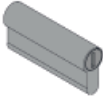
Pos	Bild	Abmessung (mm)	Anzahl (Stück)	
			V1	V2
17a	R002.3022.2060	 55/55/2060	2	2
17b	R002.3022.2100	55/55/2100	2	2
18	R002.3015.1870	 18/18/1870	8	8
19	R002.3017.1870	 15/45/1870	2	4
20	R002.0850.1835	 28/45/1835	7	7
21	BXXX.0406.0003	 90/500/1990	1	1
22	BXXX.0406.0005	 90/500/2500	1	1
23	BXXX.0406.0007	 90/500/1700	2	2
24	K009.6108.0001	 M8 x 610	4	4



Pos	Bild	Abmessung (mm)	Anzahl (Stück)	
			V1	V2
25	FXXX.8001.2280 	80/80/2280	4	4
26	FXXX.8002.0500 	70/90/500	2	2
27	FXXX.8002.1550 	70/90/1550	5	5
28	FXXX.8002.2500 	70/90/2500	6	6
29	FXXX.8004.1950 	14/92/1950	1	1
30	FXXX.8003.2000 	60/60/2000	1	1
31	FXXX.8003.2400 	60/60/2400	1	1
32	FXXX.8007.001 	120/120	1	1


Pos	Bild	Abmessung (mm)	Anzahl (Stück)	
			V1	V2
33	FXXX.8003.1100 	60/60/1100	1	1
34	A002.0101.5001 		1	1
35	BXXX.0201.5001 	82/650/935	-	1
36	BXXX.0204.5001 	82/935/1455	-	1
37	G523.01.0015 	45/60/300	3	3

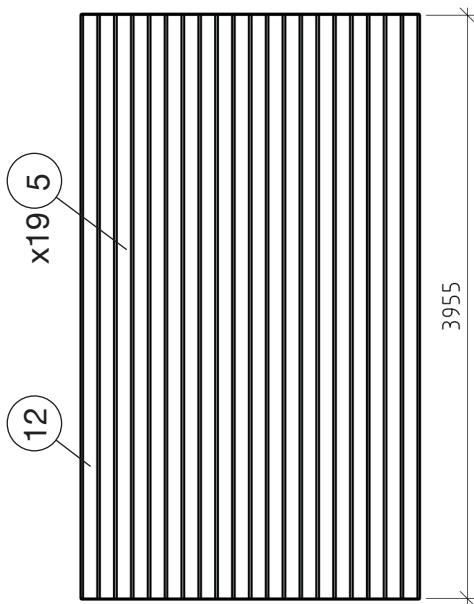
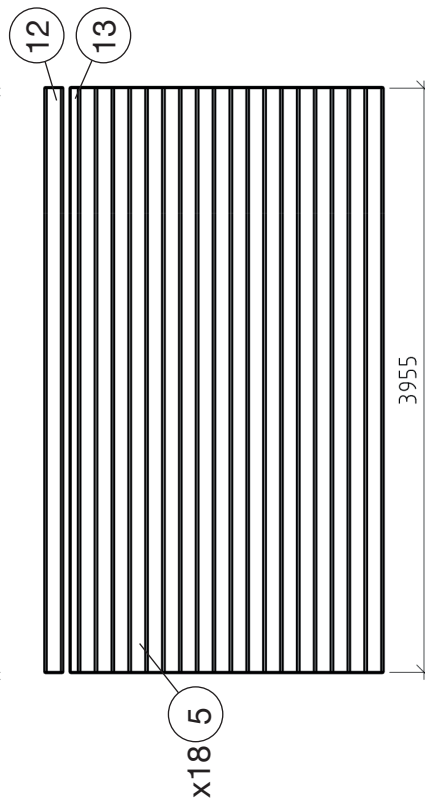
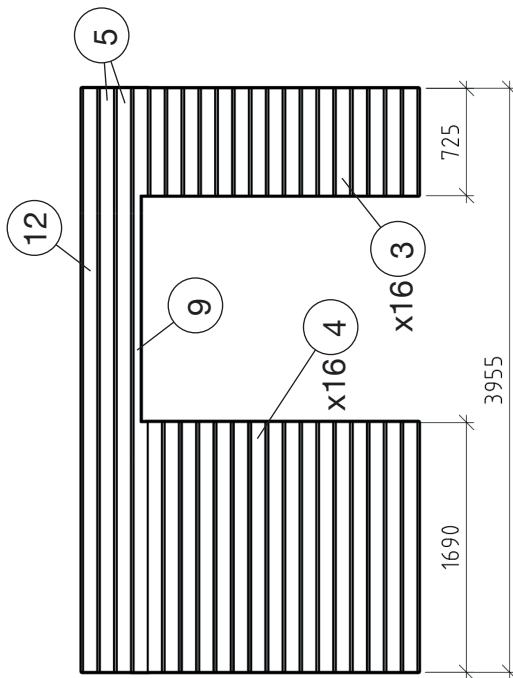
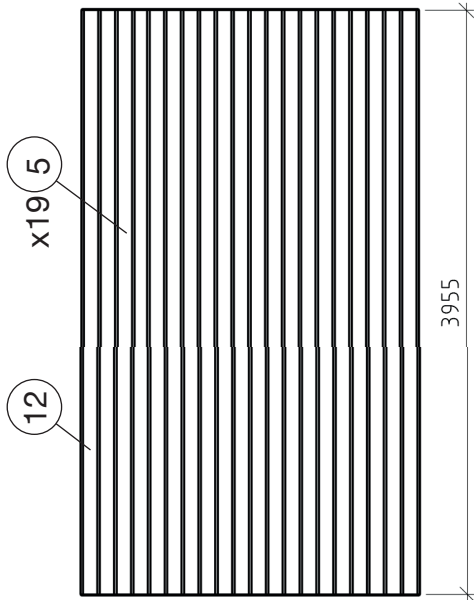
M417.003		Abmessung (mm)	Anzahl (Stück)
Pos	Bild		V1/V2
M1	K001.8050.0004 	5,0 x 80	400
M2	K010.4018.0001 	2,2 x 55	1400
M3	K001.6040.0004 	4,0 x 60	60
M4	K001.3035.0004 	3,5 x 30	40

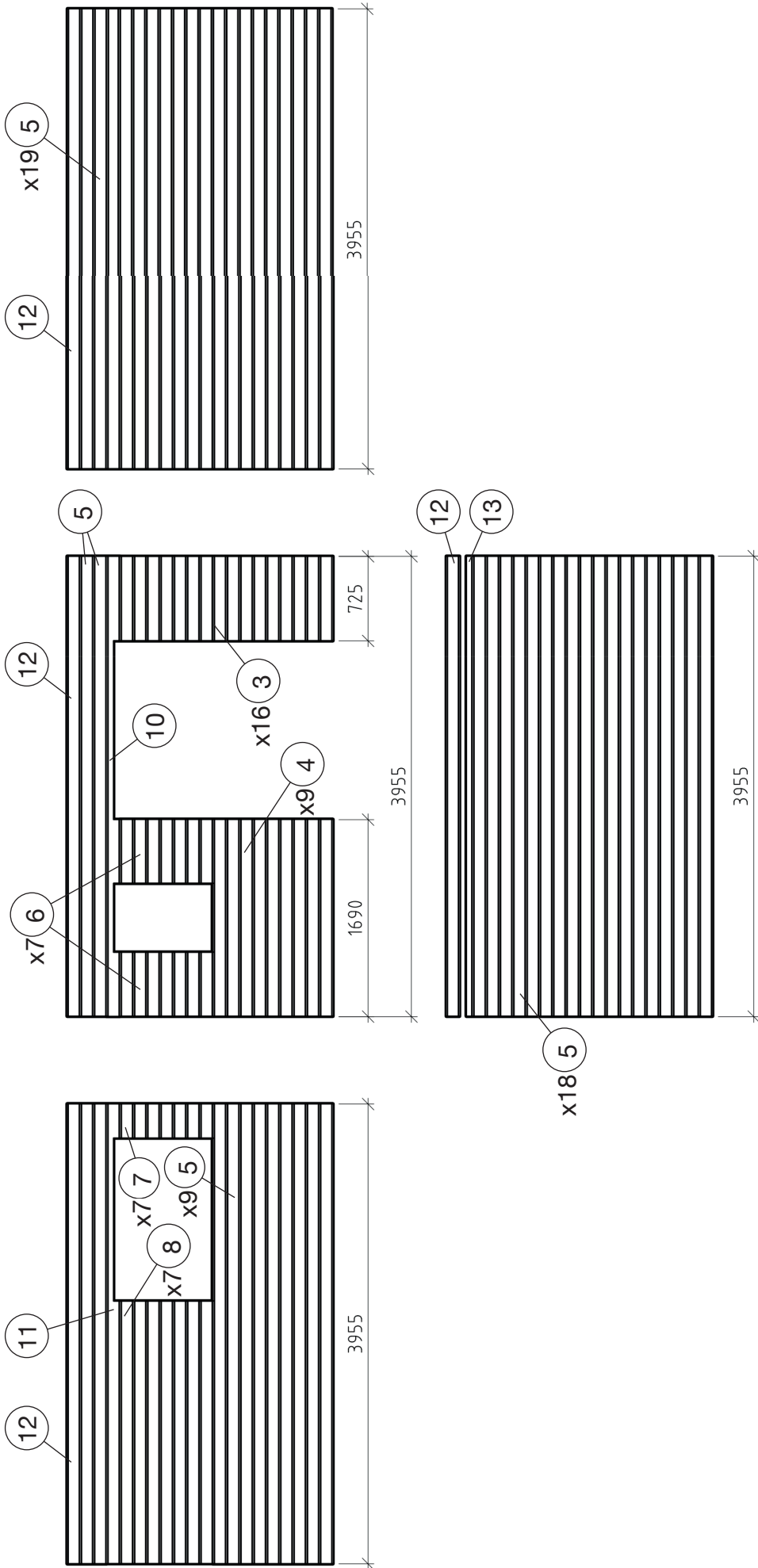
M417.003		Abmessung (mm)	Anzahl (Stück)
Pos	Bild		V1/V2
M5	K002.1635.0004 	3,5 x 16	200
M6	K024.0800.0001 	M8	8
M7	K020.8400.0001 	Ø24	8
M8	K074.4513.0000 	45/137	8
M9	K100.1010.0006 K100.1010.0008  		1
M10	K004.9552.0006 	2,2 x 9,5	2

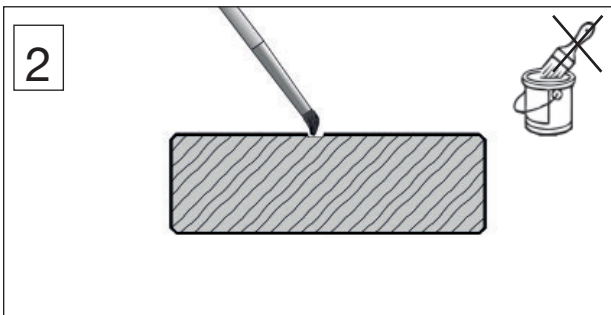
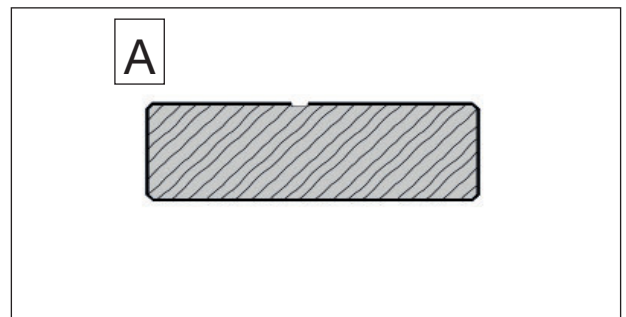
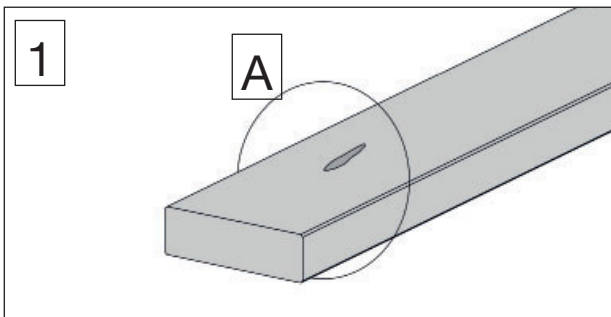
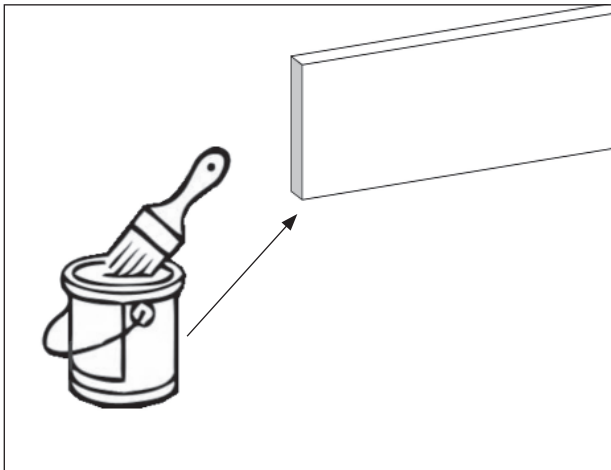
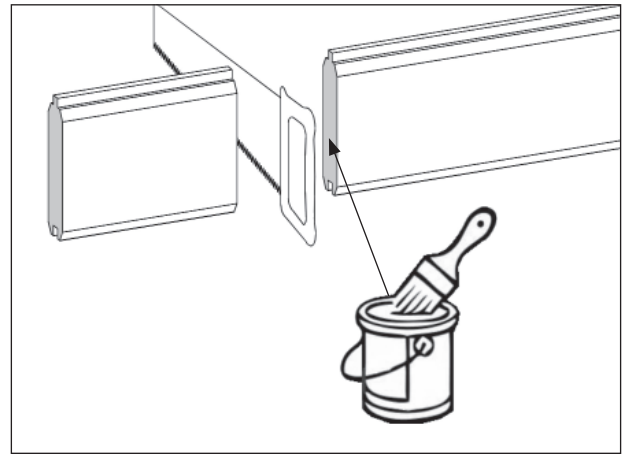
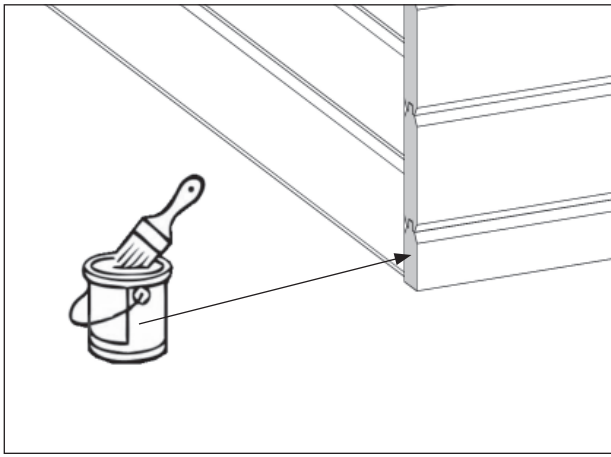
M100.116		Abmessung (mm)	Anzahl (Stück)
Pos	Bild		V1/V2
M11	K045.1460.0001 		1
M12	K001.3035.0004 	3,5 x 30	5
M13	K036.3135.0001 	3,5 x 30	1

M100.032		Abmessung (mm)	Anzahl (Stück)
Pos	Bild		V2
(M14)	K046.2860.0006 		1
(M15)	K001.4040.0004 	4,0 x 40	8

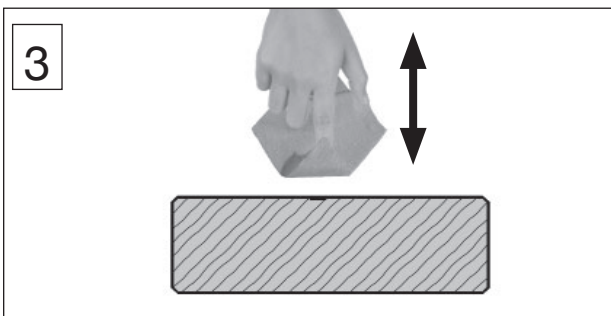
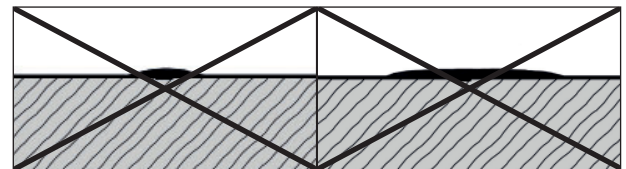
M100.122/M100.123		Abmessung (mm)	Anzahl (Stück)
Pos	Bild		V1/V2
(M16)	K012.2545.000X 	4,5 x 25	100





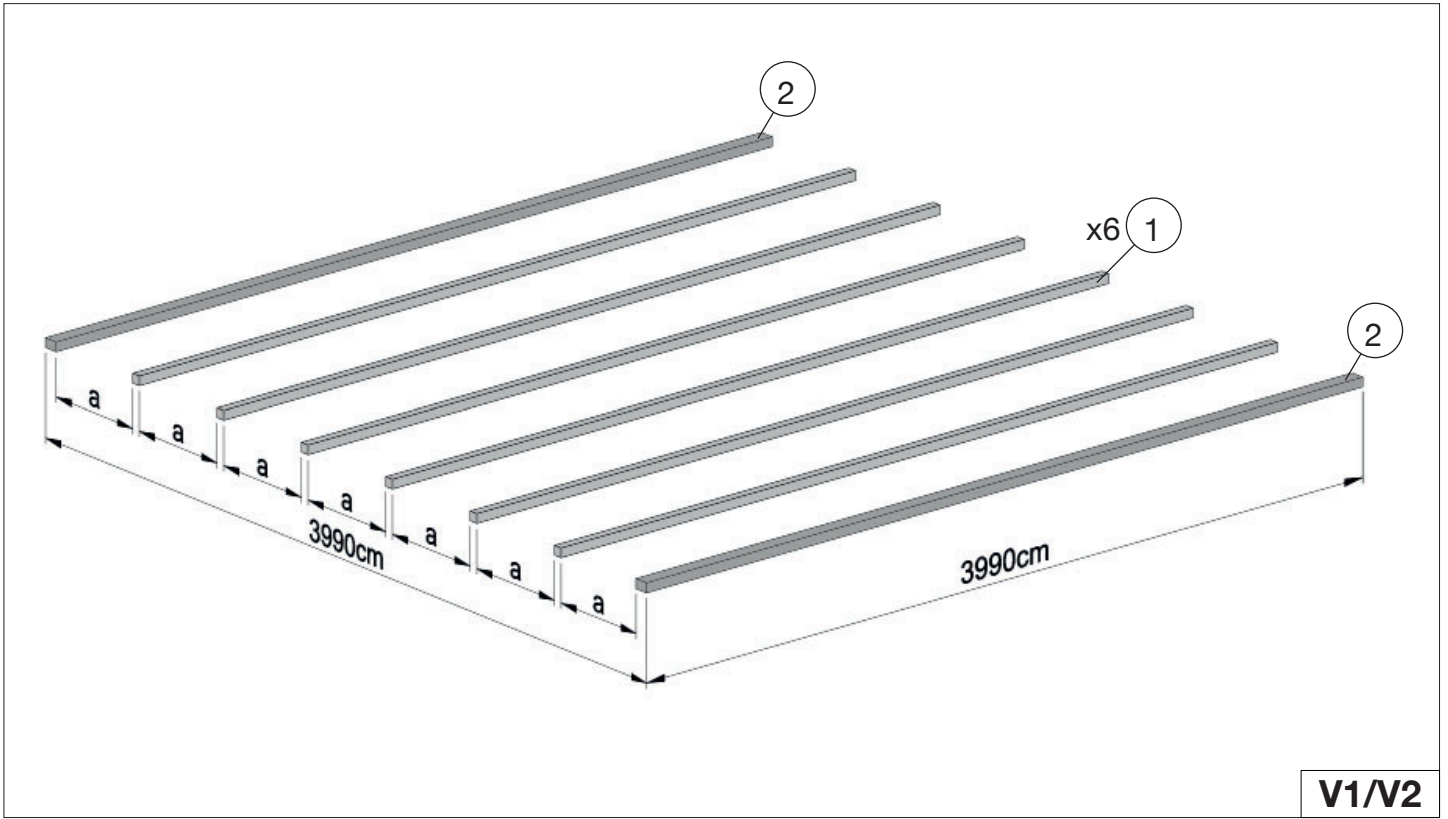


Farbe dünn auftragen und nur auf der Schadstelle.

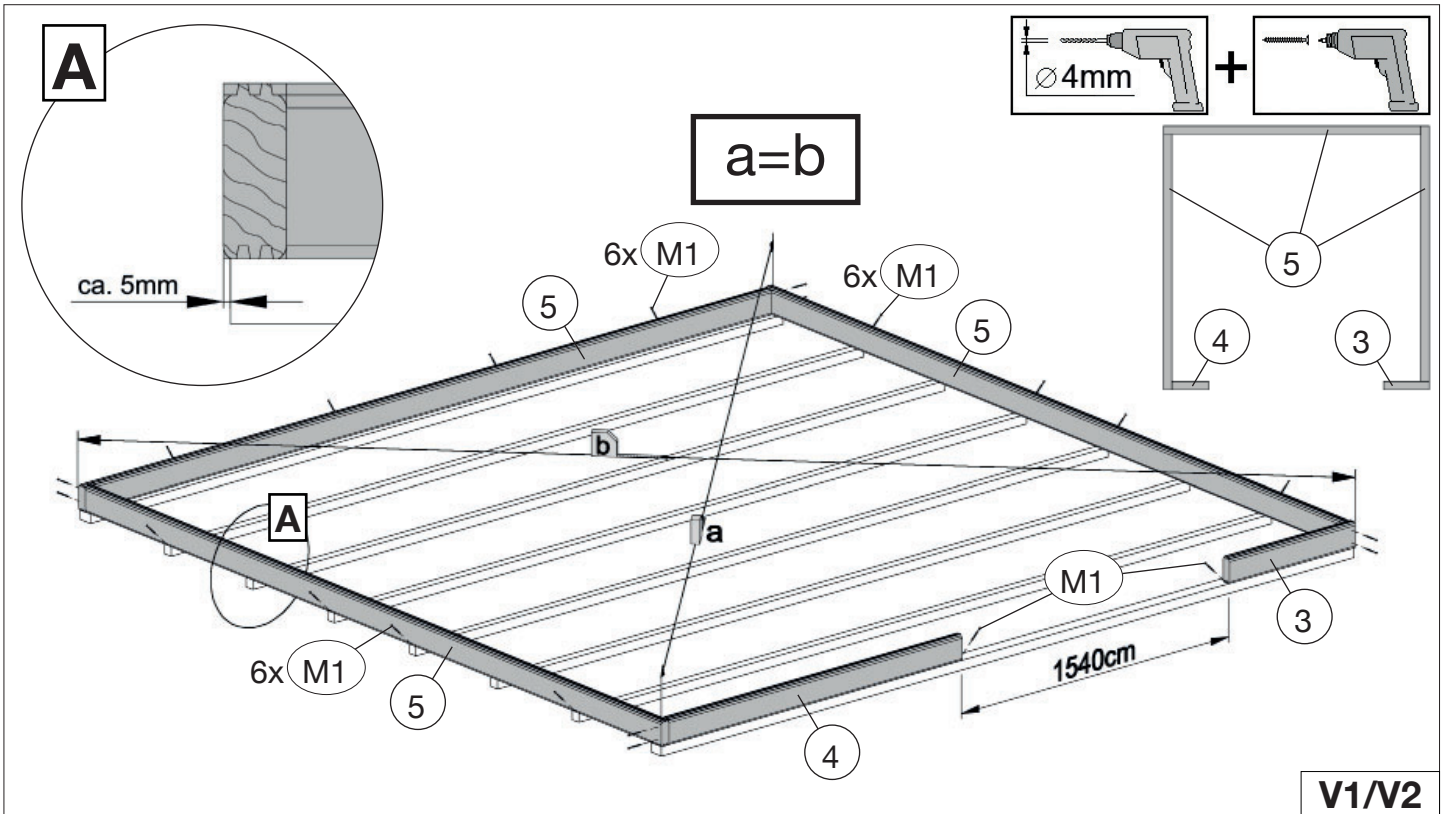
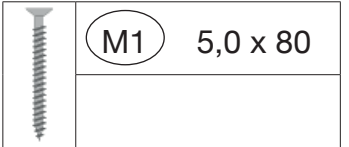


Farbe tupfen
Vorgang wiederholen

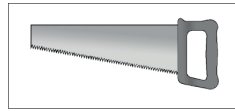
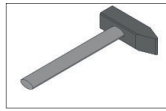
1



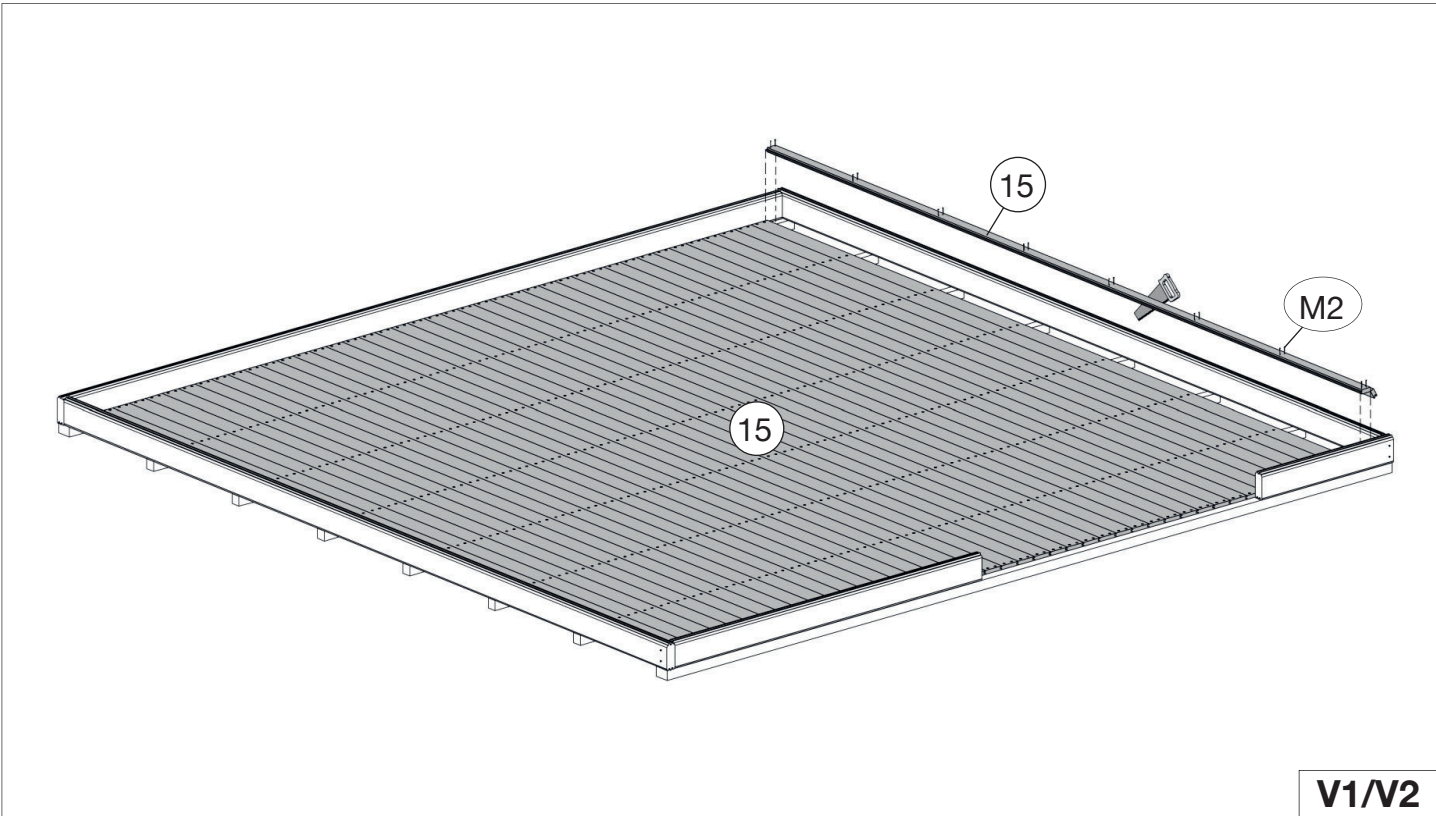
2



3

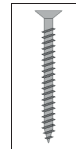
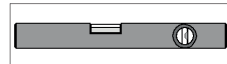


M2 2,2 x 55

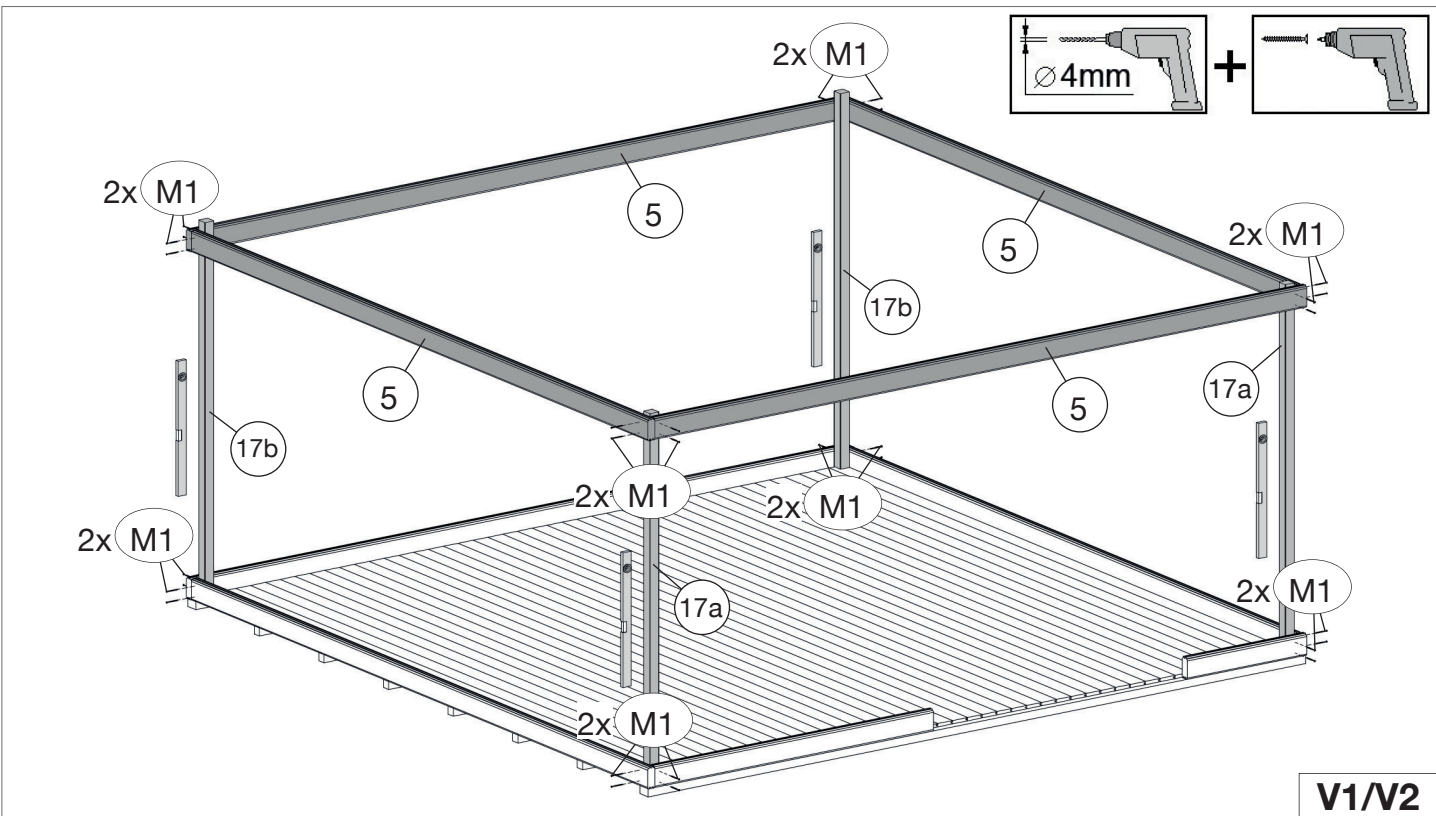


4

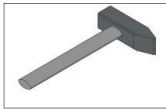
Die oberen Wandbohlen werden nur vorübergehend als Montagehilfe befestigt (Abb.4), später wieder abgenommen und an anderer Stelle montiert. (Abb.7)



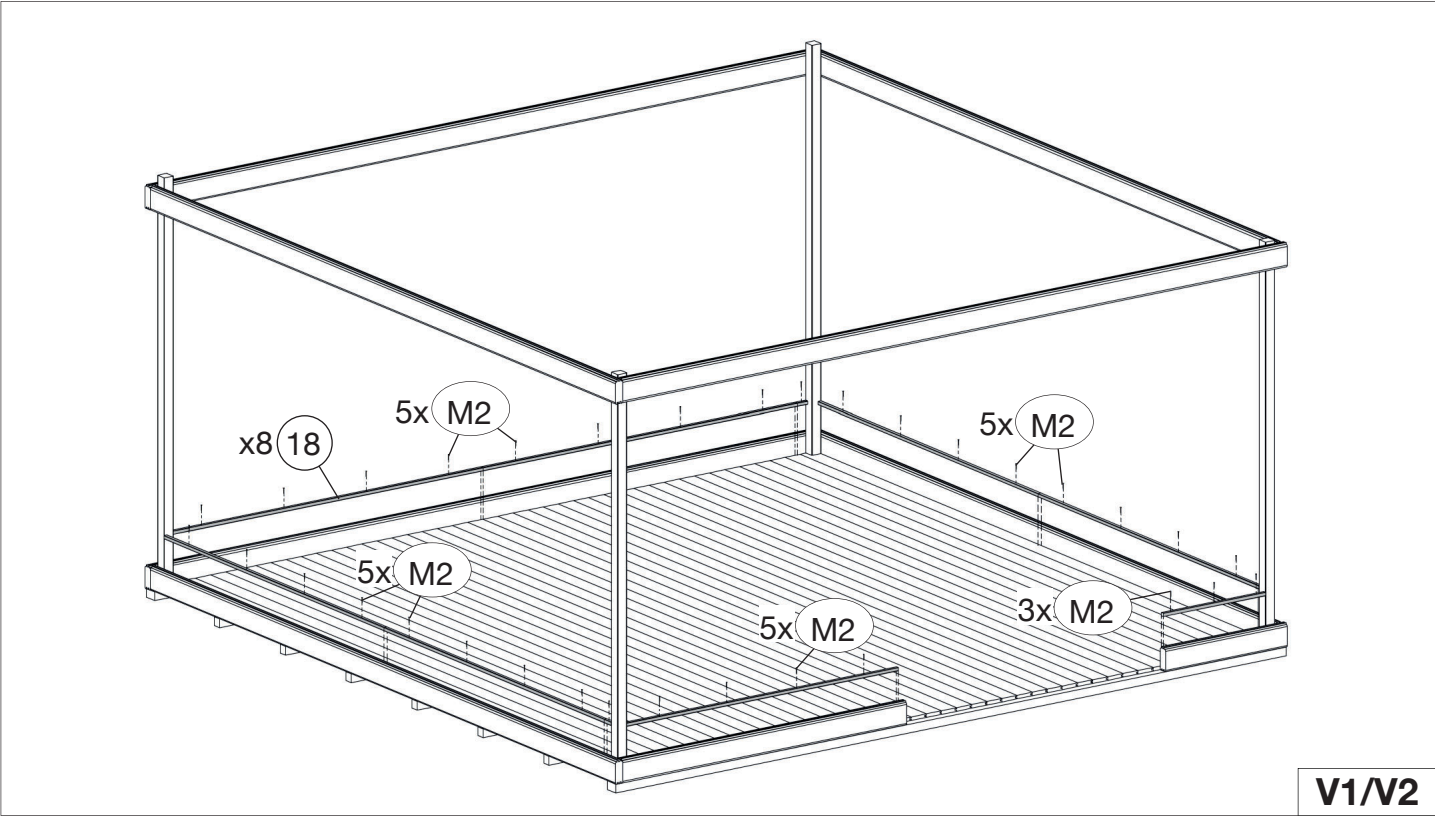
M1 5,0 x 80



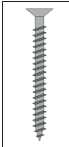
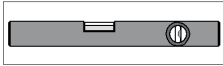
5



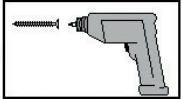
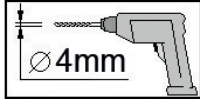
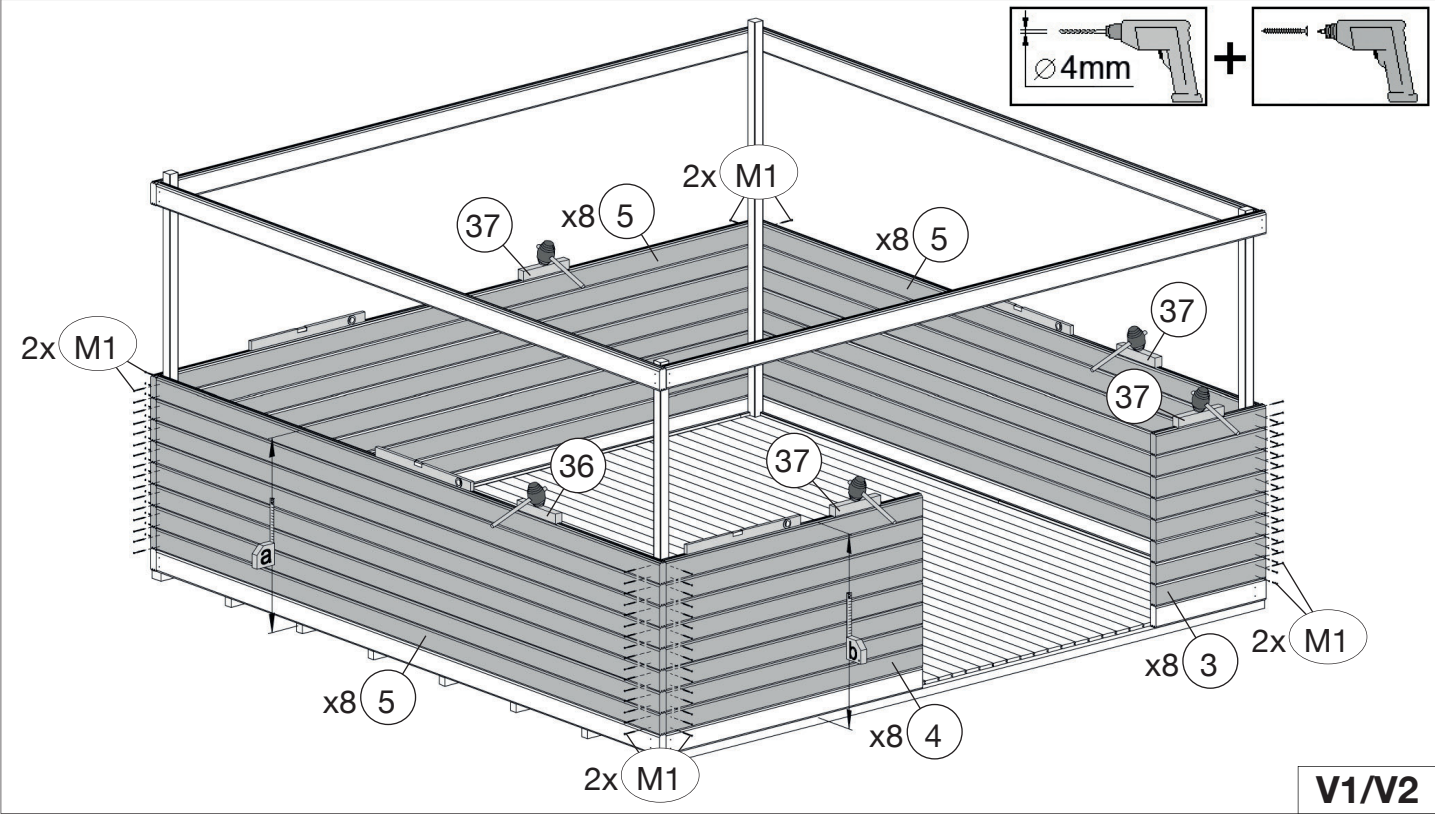
M2 2,2 x 55



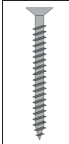
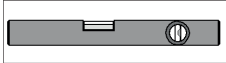
6



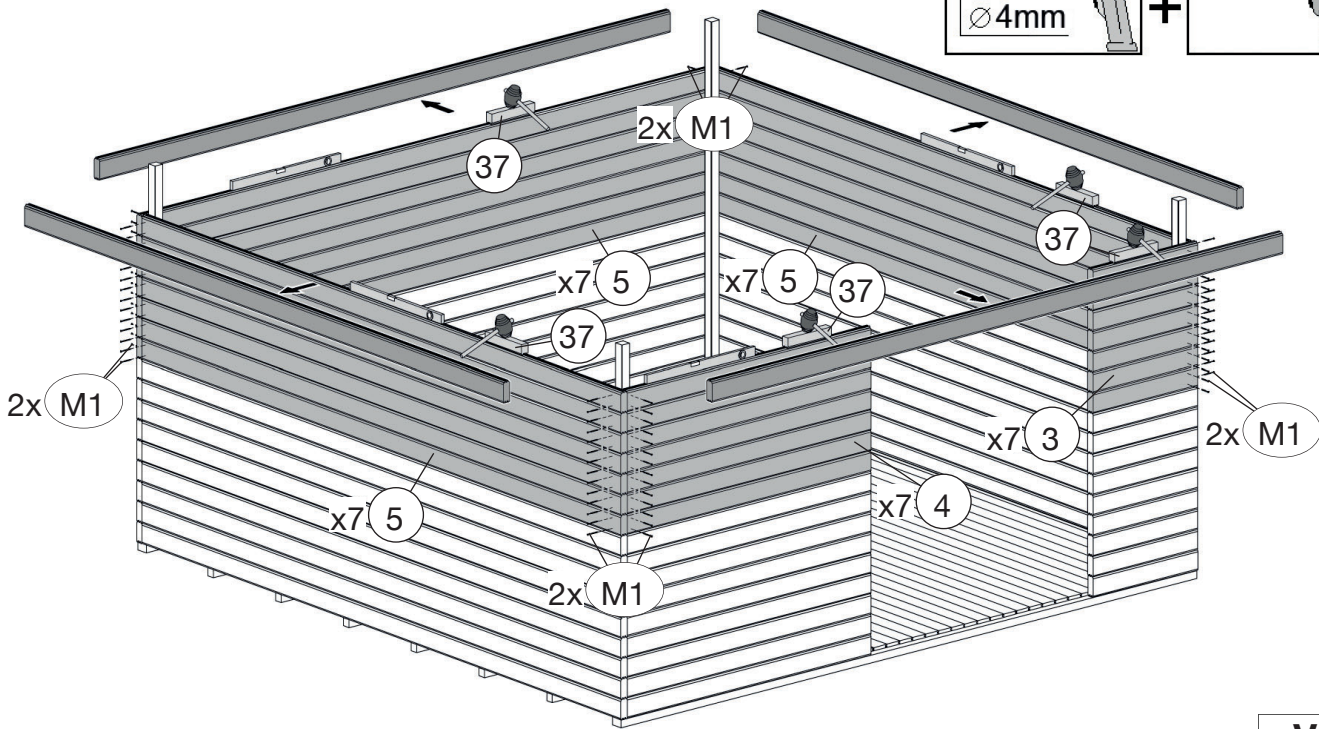
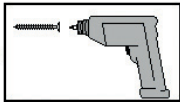
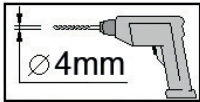
M1 5,0 x 80



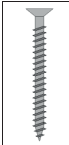
7



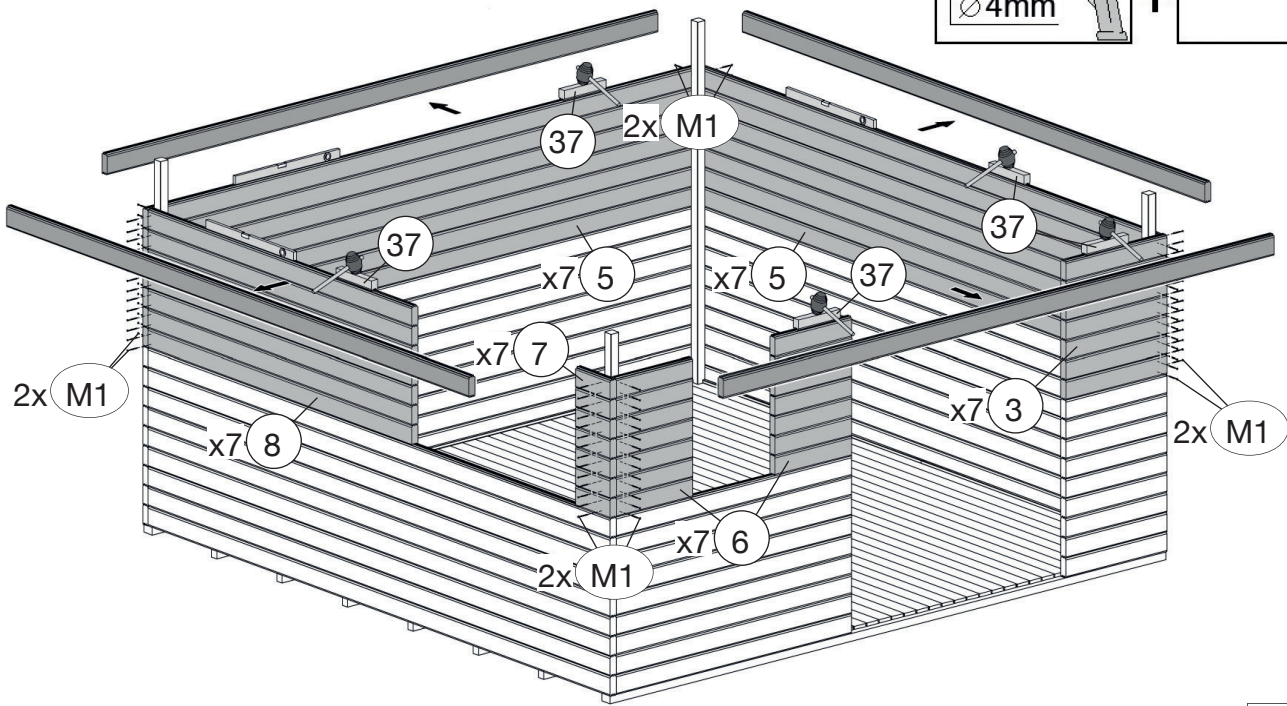
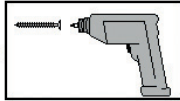
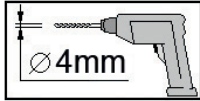
M1 5,0 x 80



V1

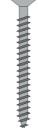



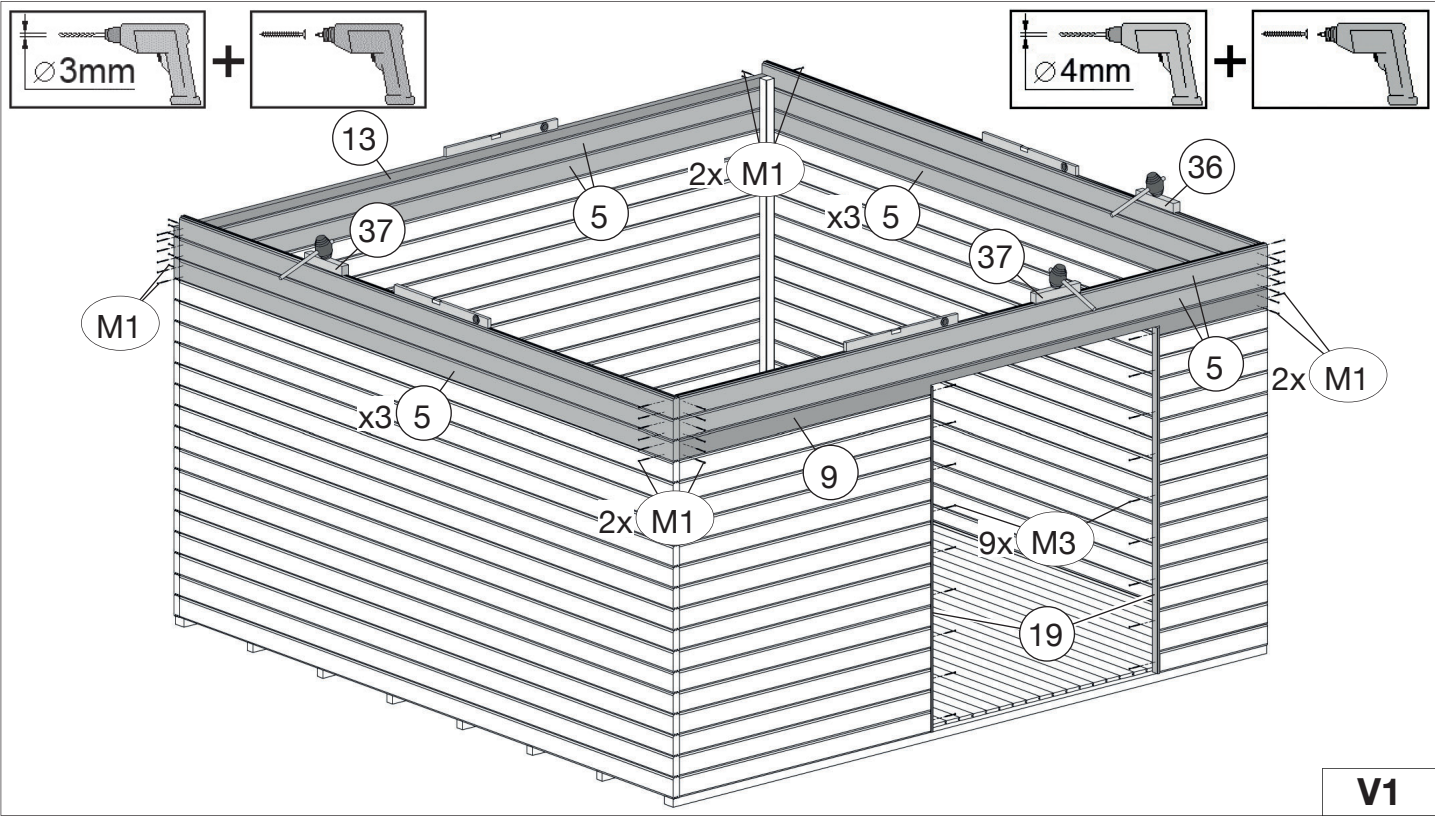
M1 5,0 x 80



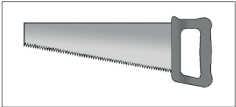
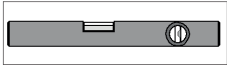
V2


8

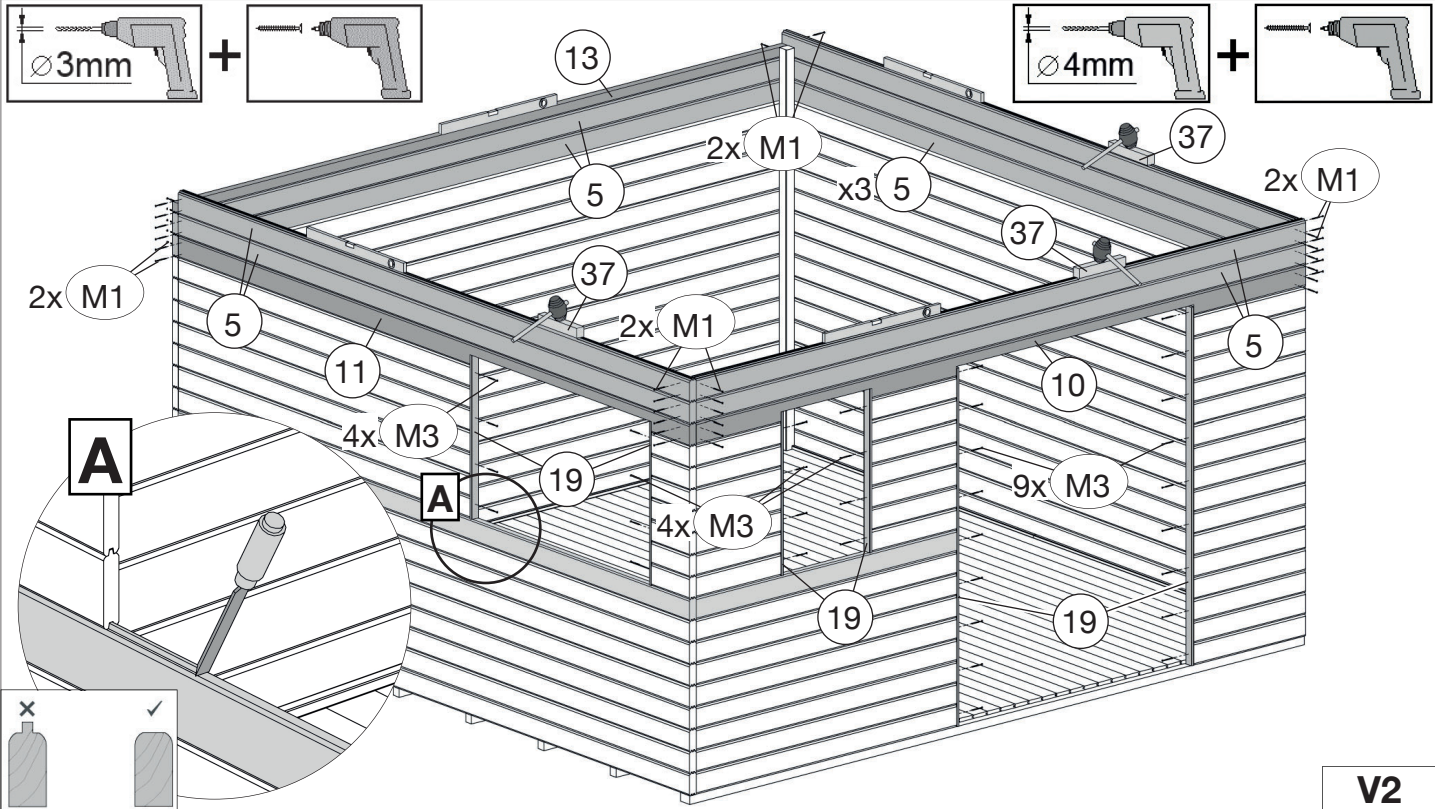
	M1	5,0 x 80
	M3	4,0 x 60



V1

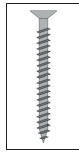
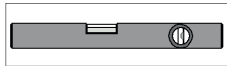


	M1	5,0 x 80
	M3	4,0 x 60

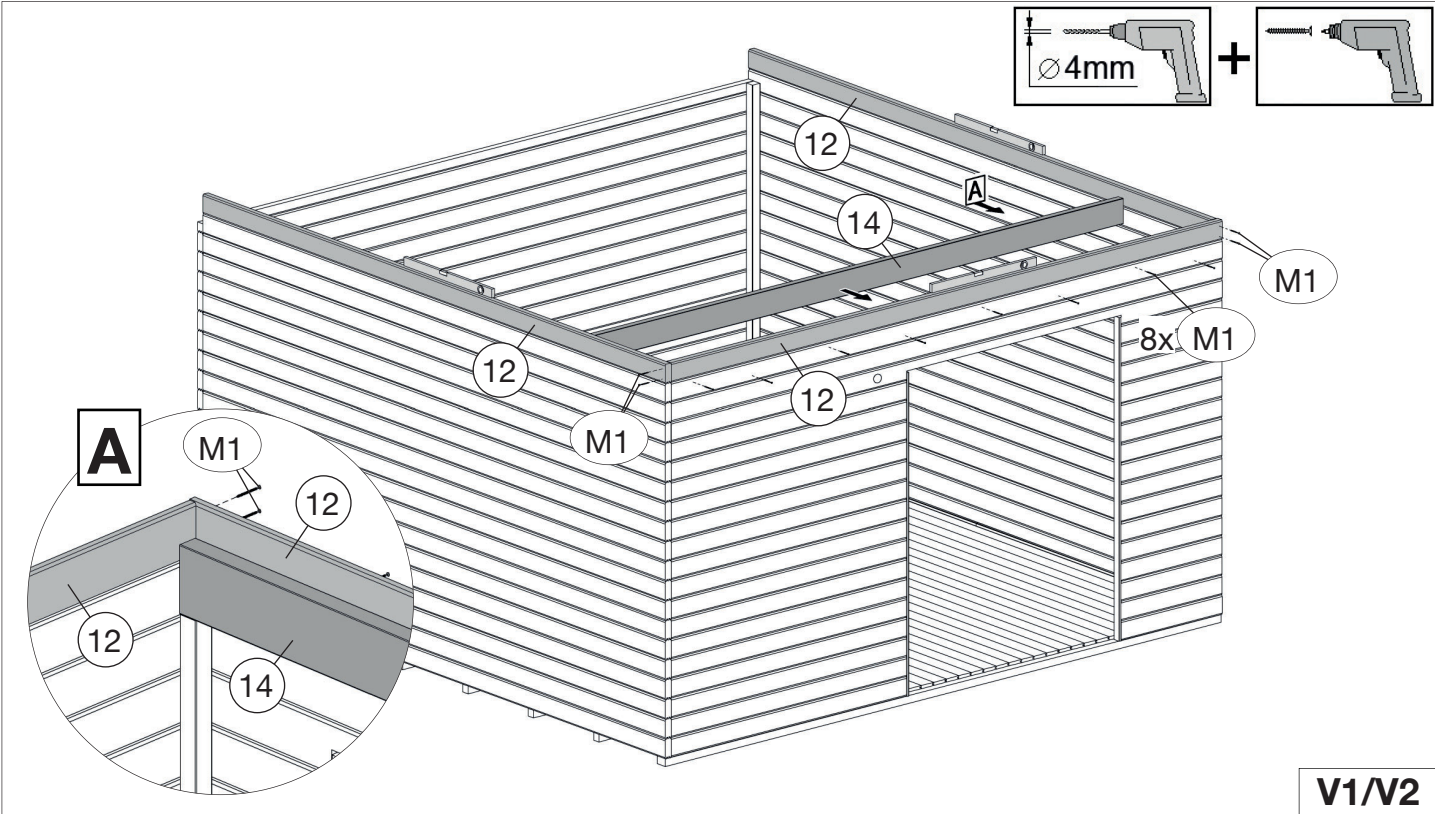
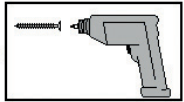
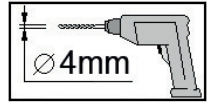


V2

9



M1 5,0 x 80

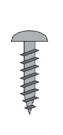


V1/V2

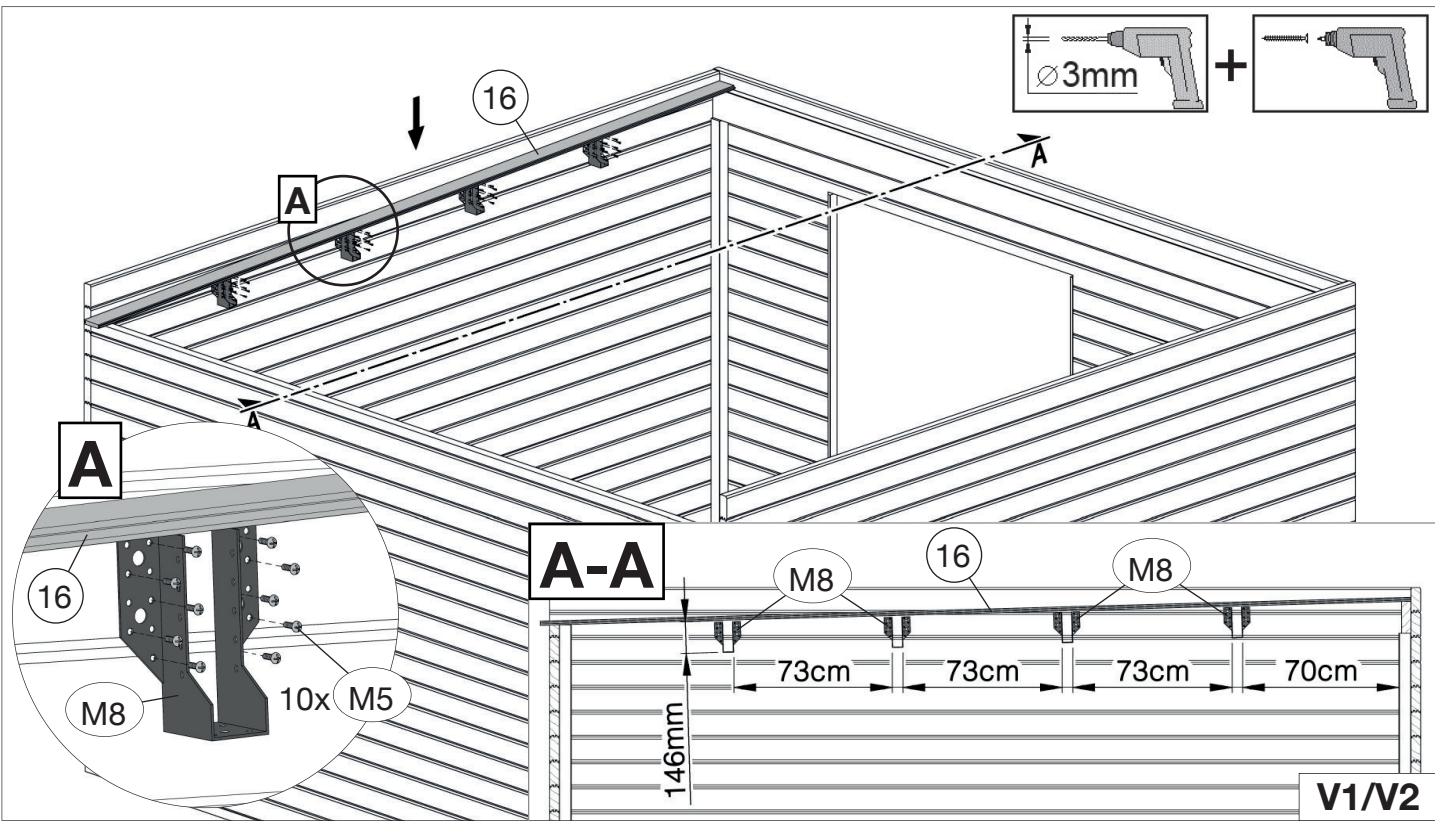
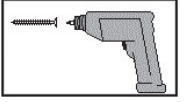
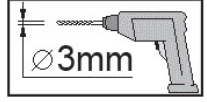
10



M8 45/137

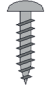


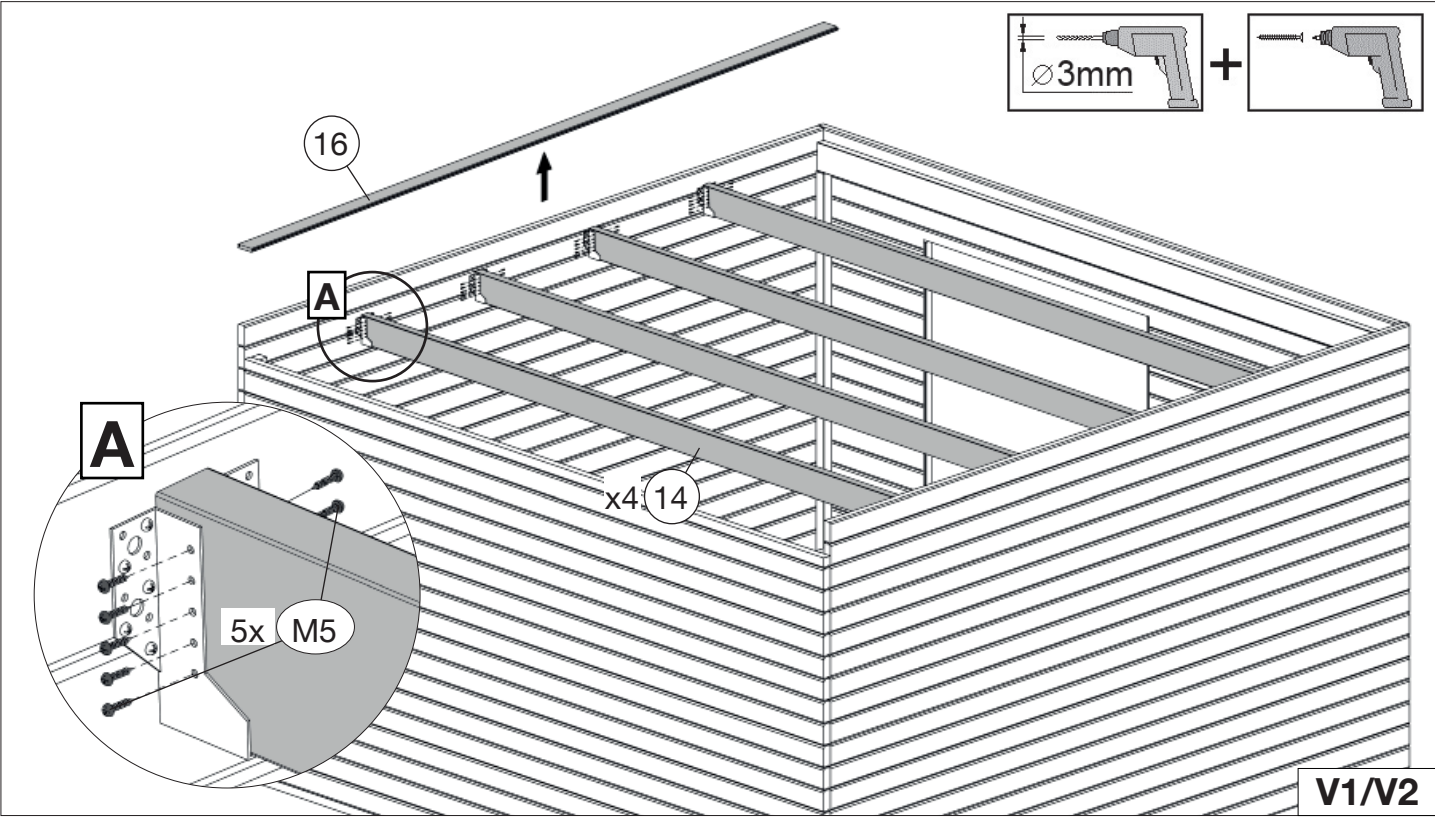
M5 3,5 x 16




V1/V2

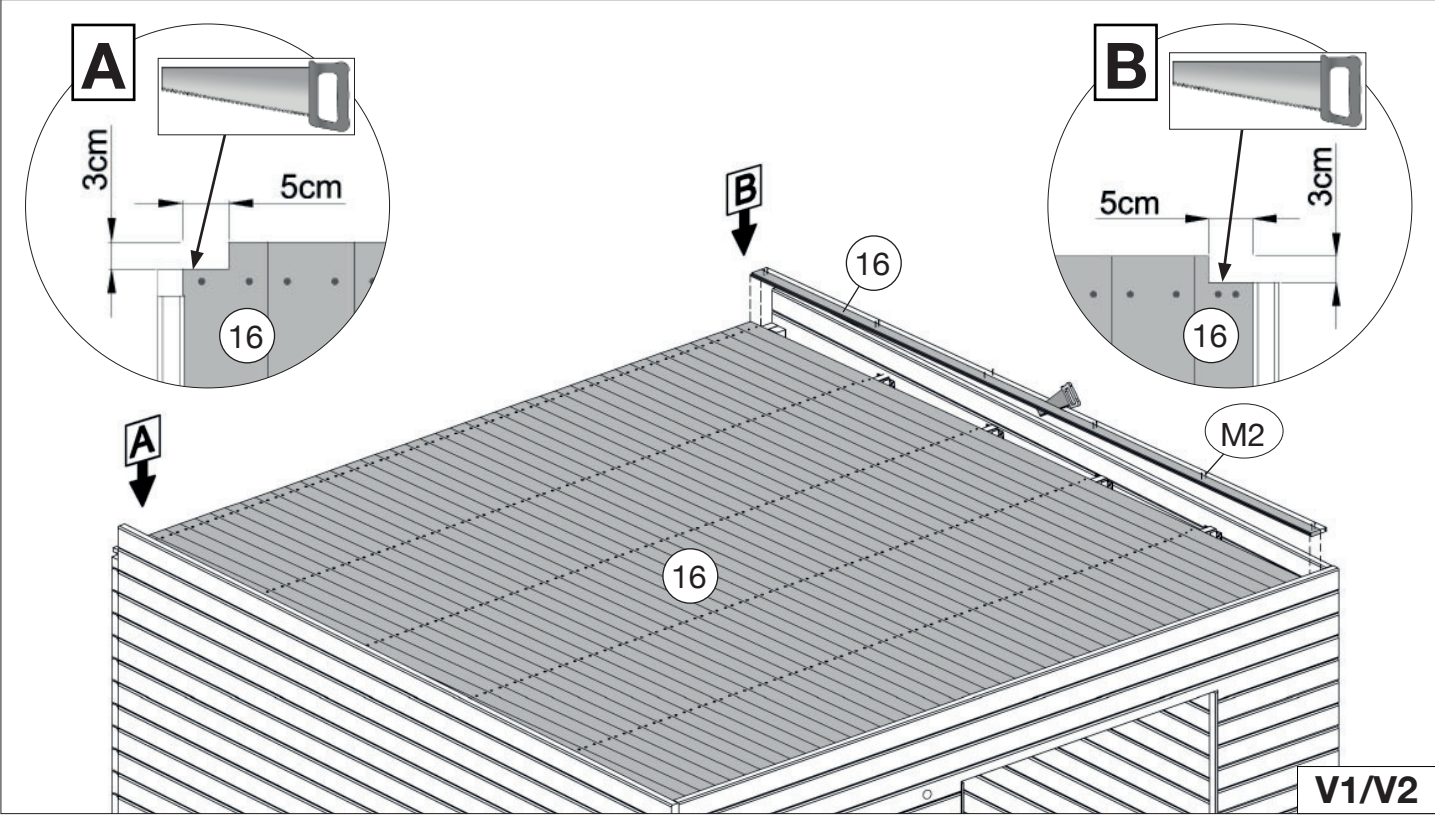
11

	M5	3,5 x 16
---	----	----------



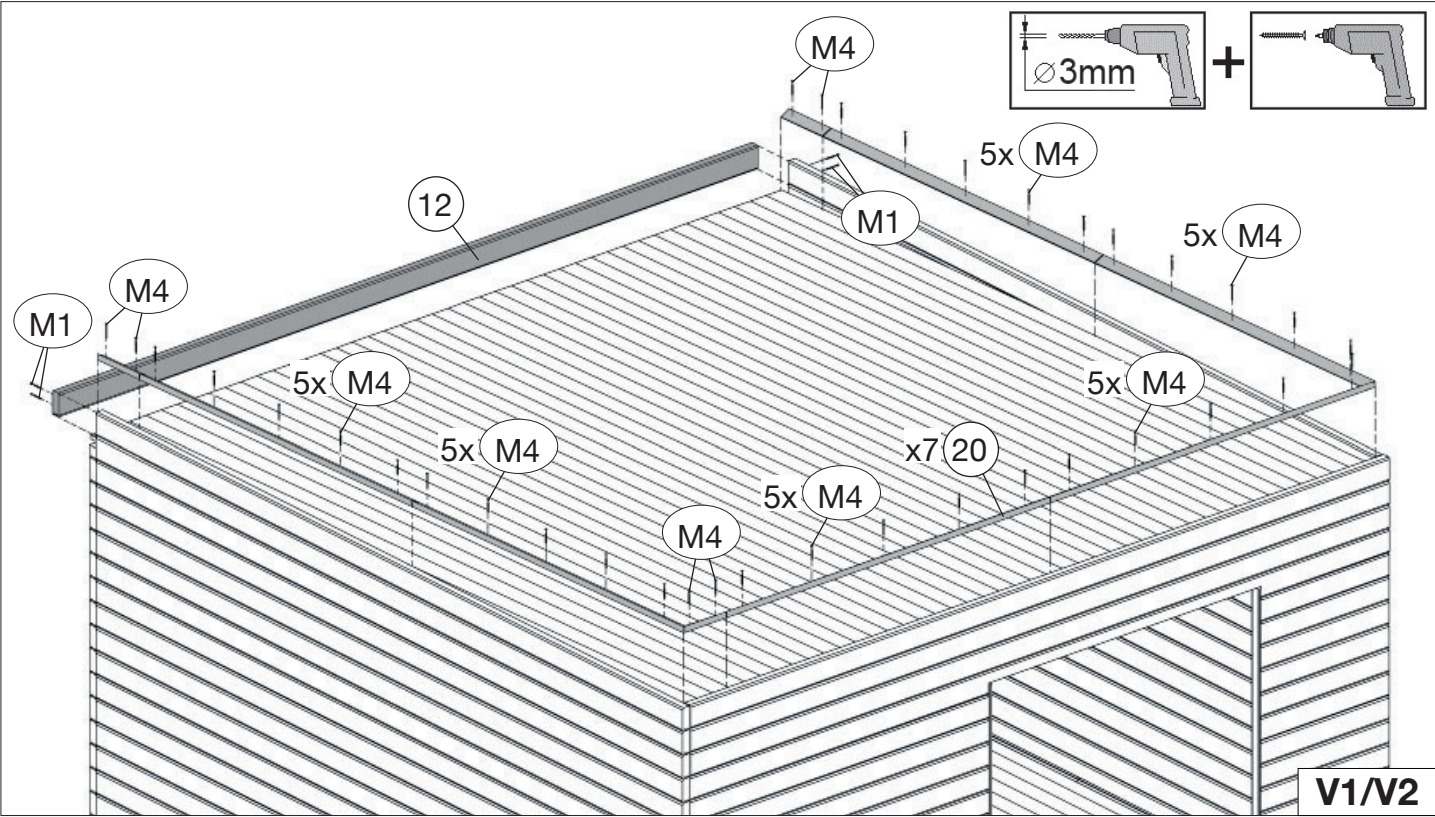
12

	M2	2,2 x 55
--	----	----------

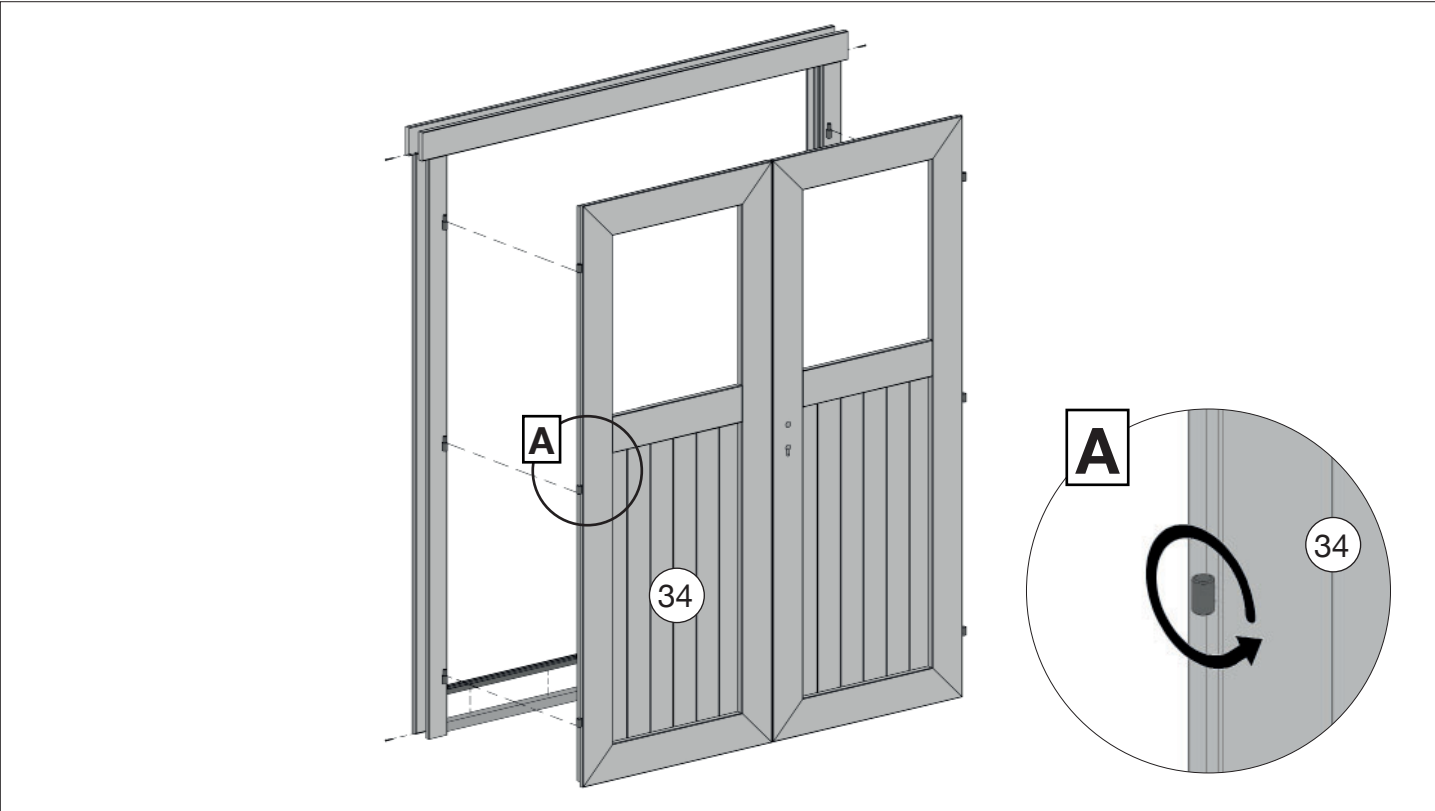


13

	M4 3,5 x 30
--	-------------



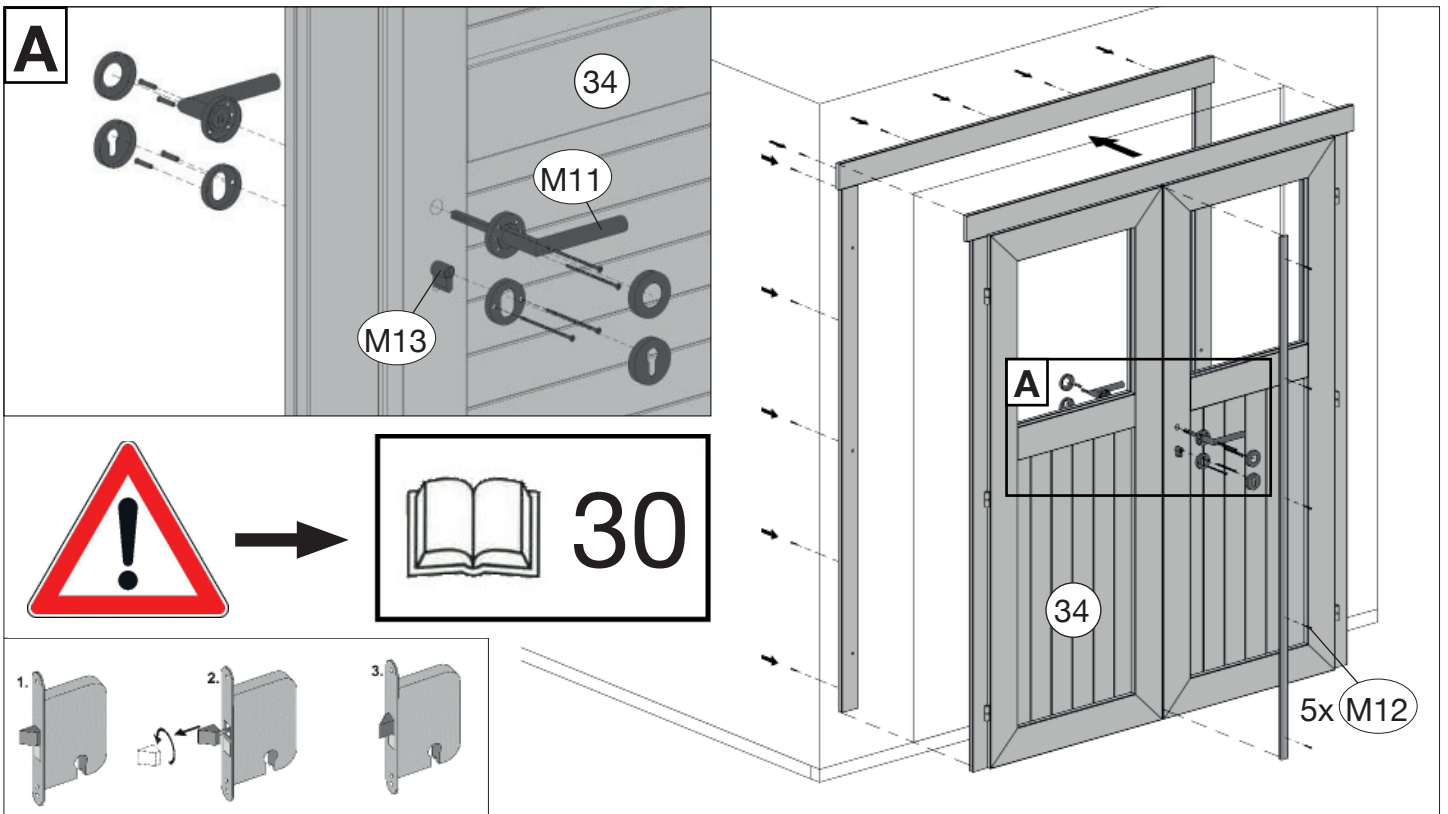
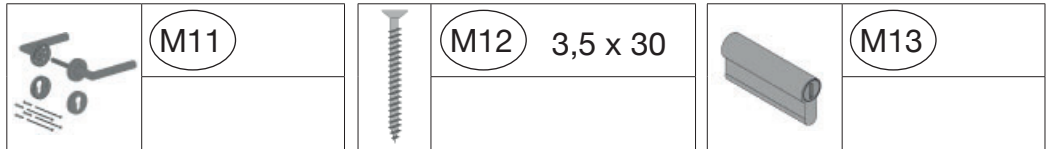
14.1



14.2



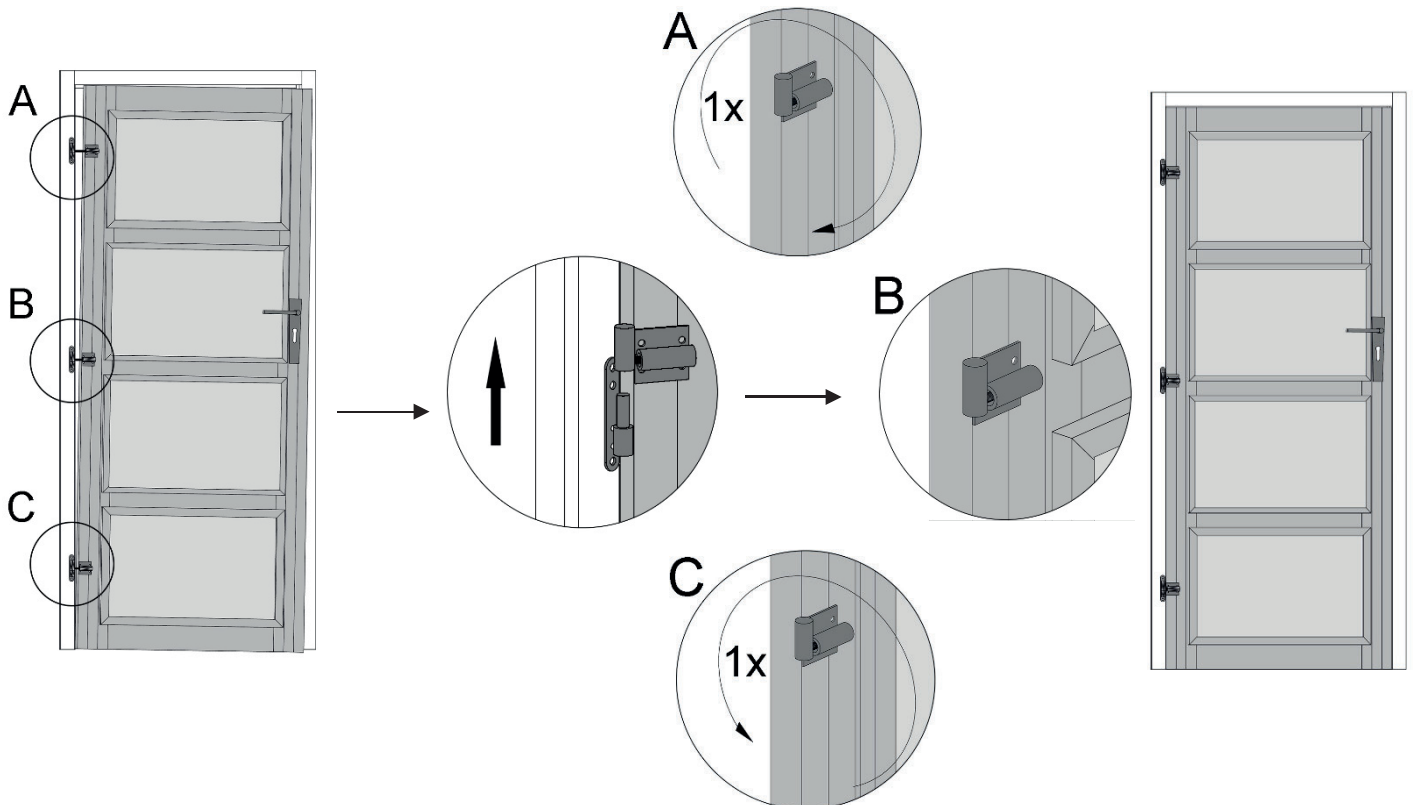
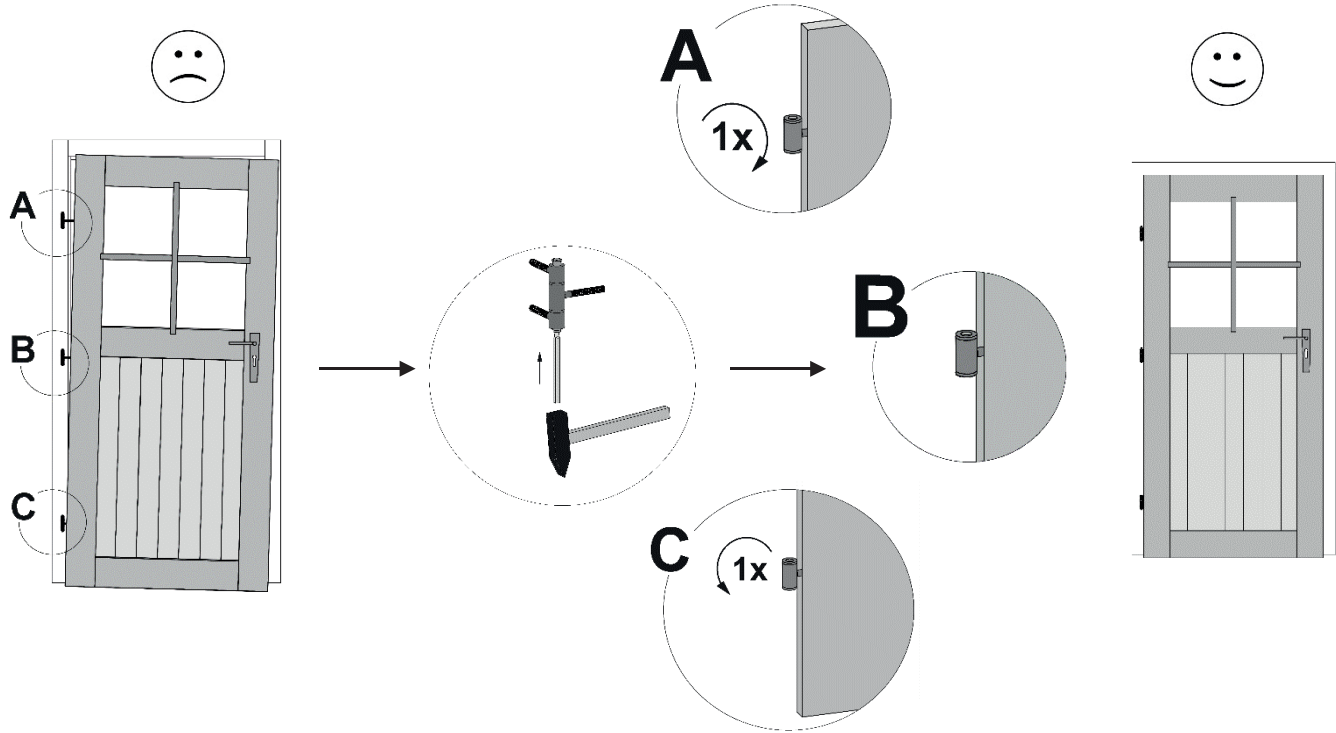
14.3



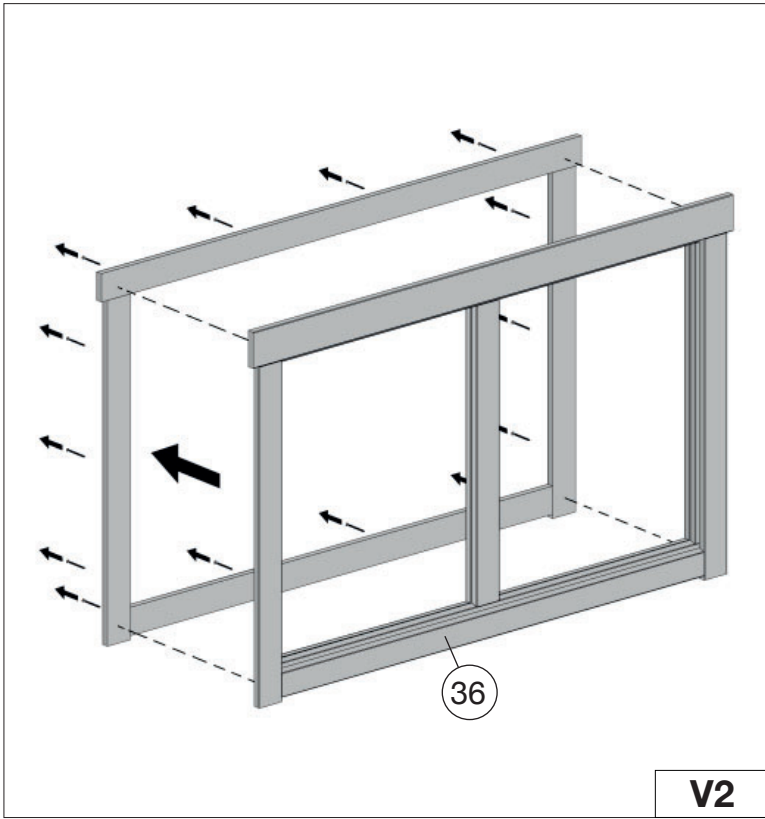
Nachstellen/Justieren der Türflügel

Trotz fachgerechter Montage der Tür lässt es sich nicht umgehen, dass Sie, besonders in der Anfangszeit und bei extremer Witterungsfolge die Gängigkeit der Türflügel regelmäßig prüfen und nachstellen.

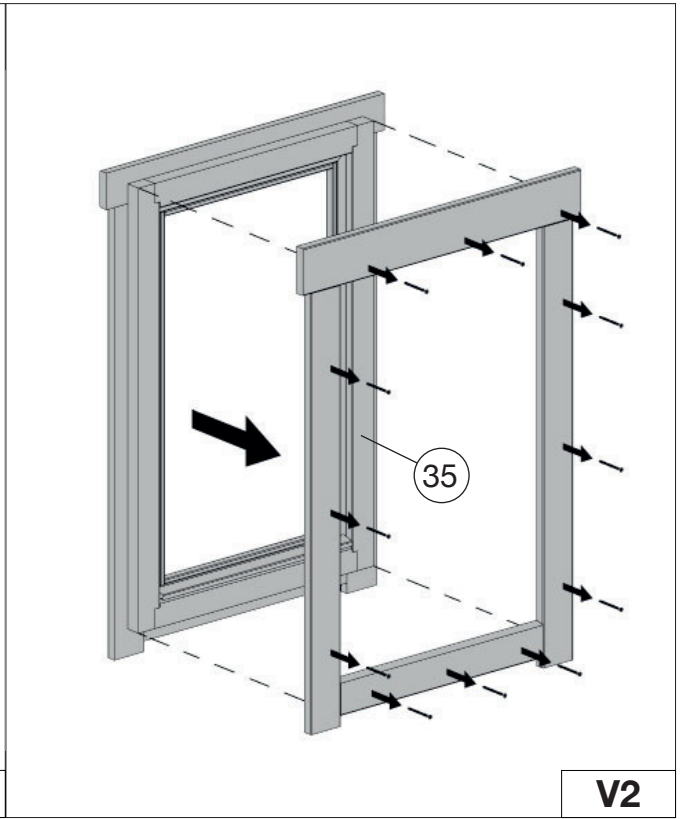
Durch Herein- und Herausschrauben der Scharnierbänder ist ein Nachjustieren der Türflügel möglich. Holz ist ein Naturprodukt, daher ist leichter Verzug bei Massivholz-Türblättern leider nie ganz auszuschließen.



15.1

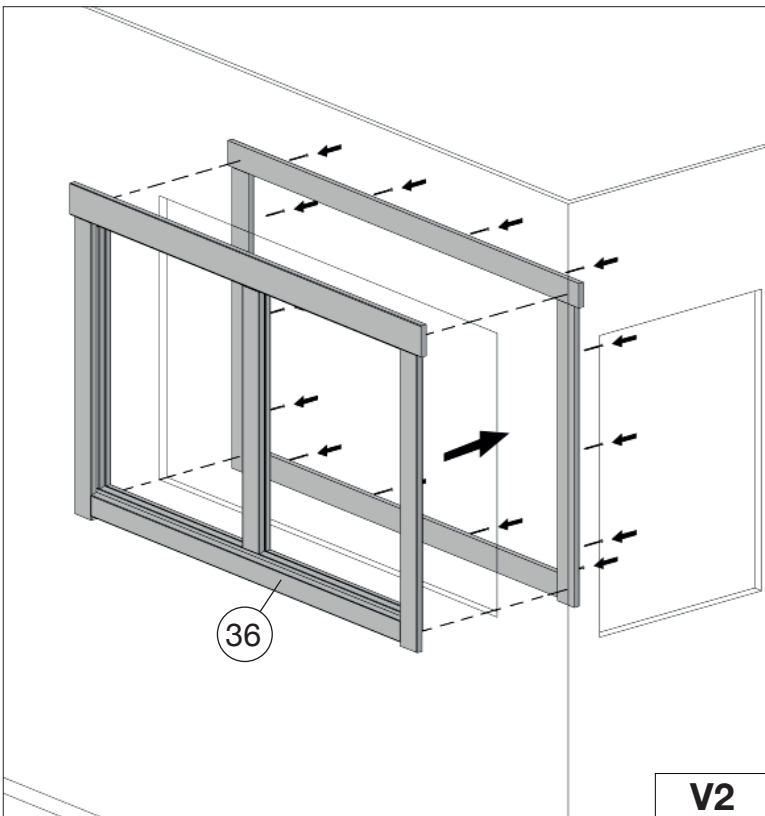
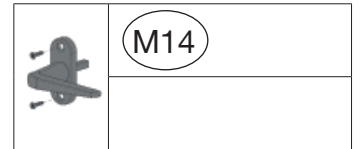


V2

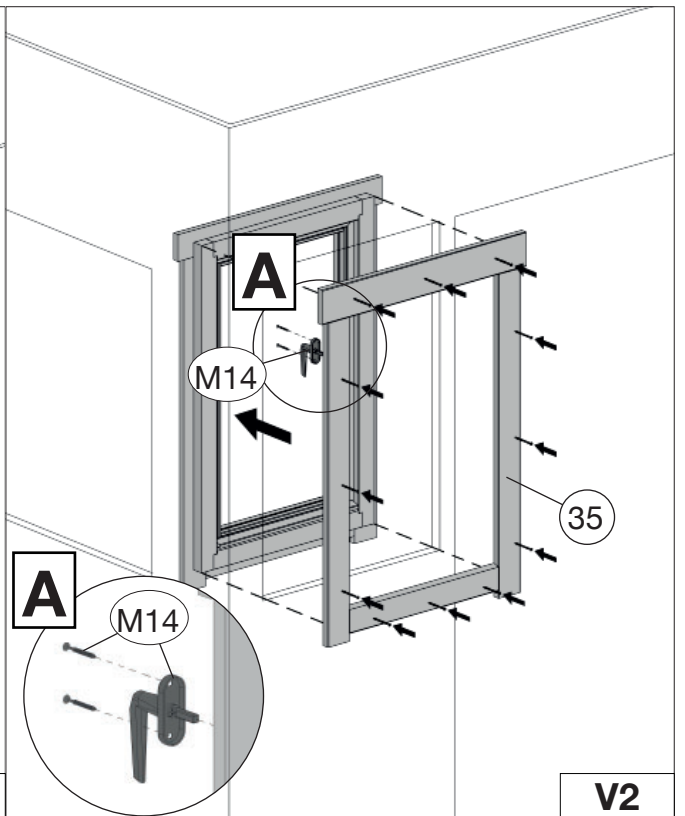


V2

15.2

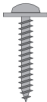


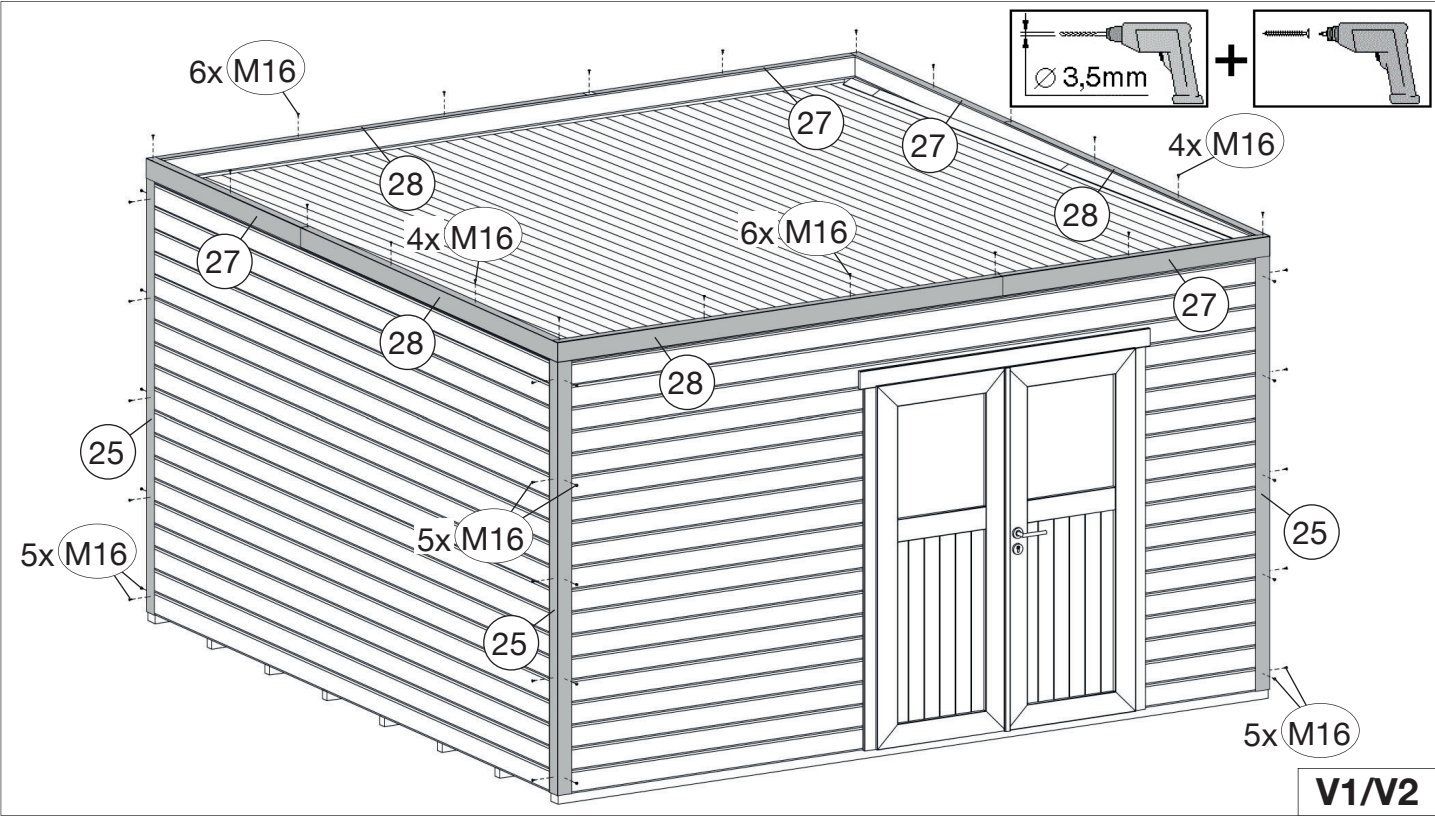
V2



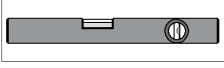
V2

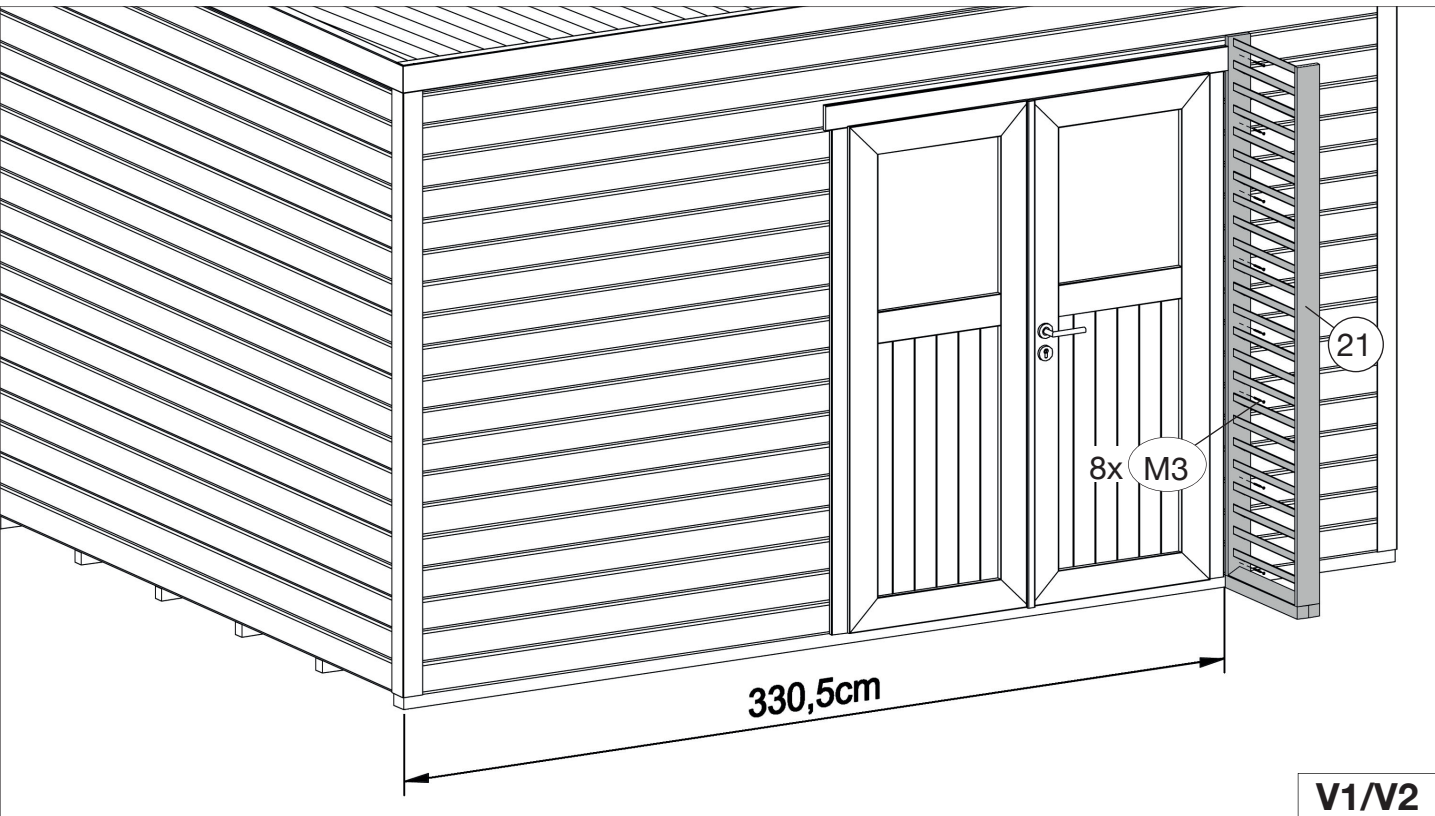
16

	M16 4,5 x 25
---	---------------------

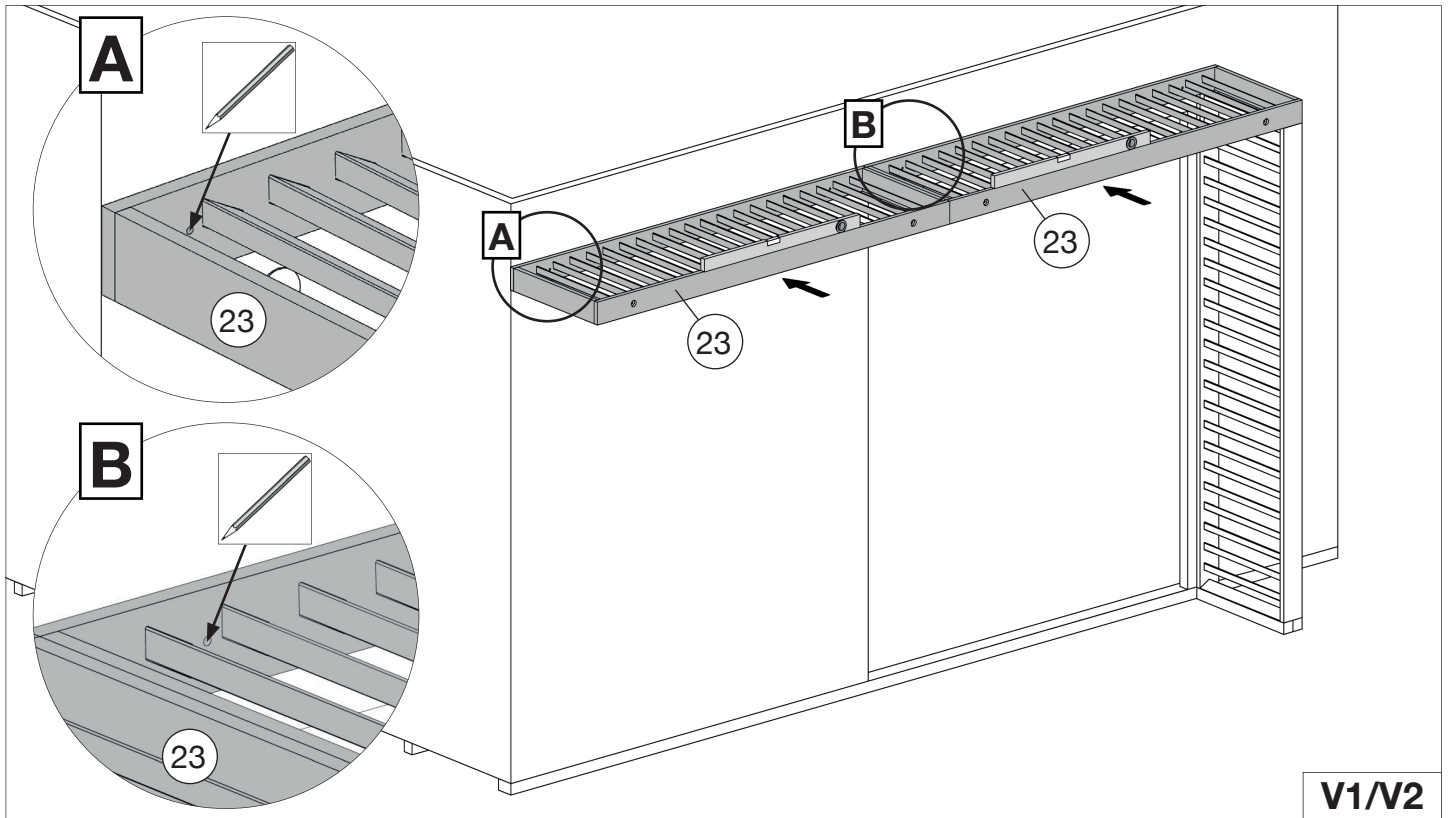
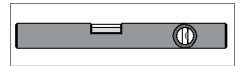


17

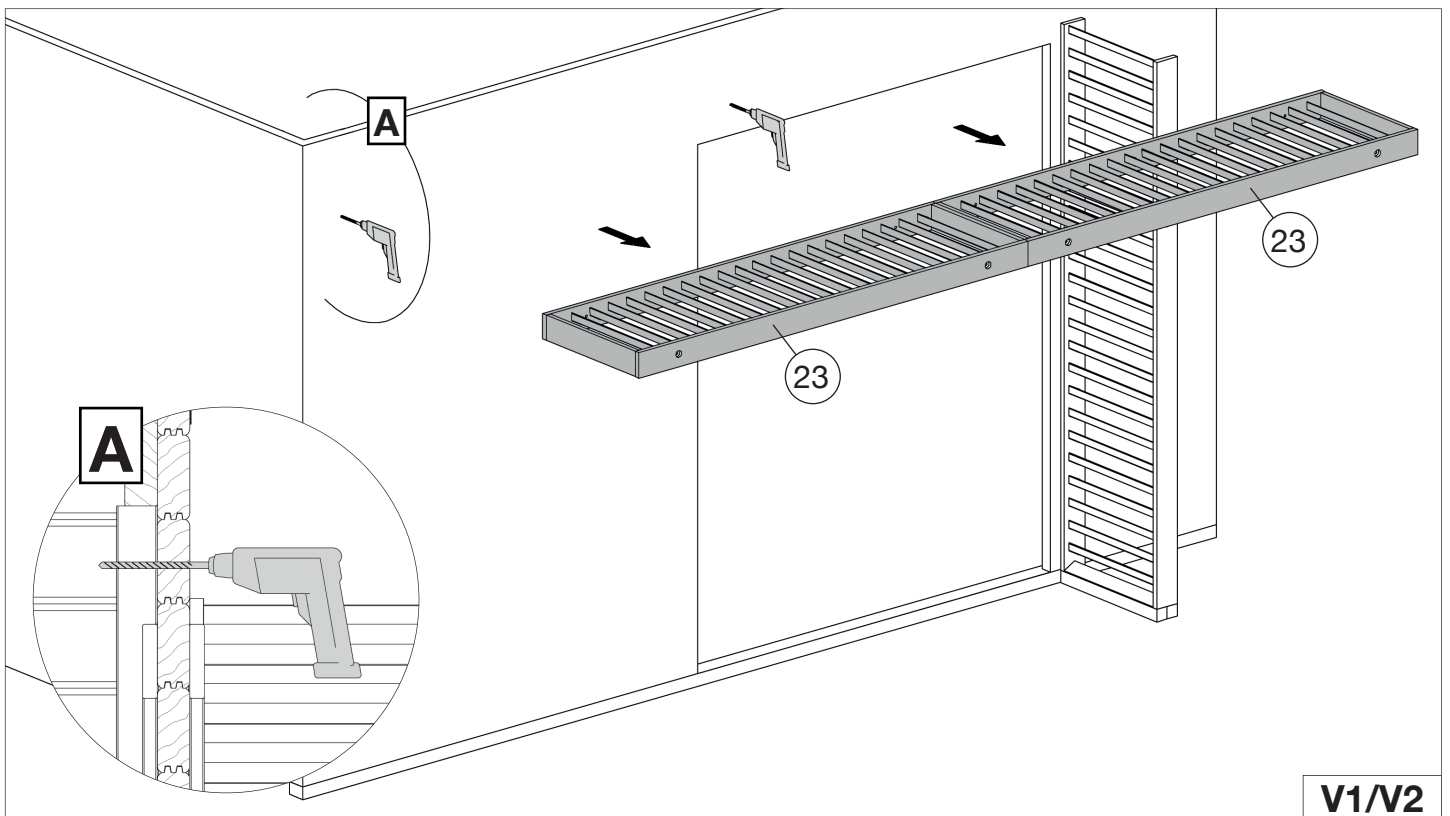
	M3 4,0 x 60
--	--------------------



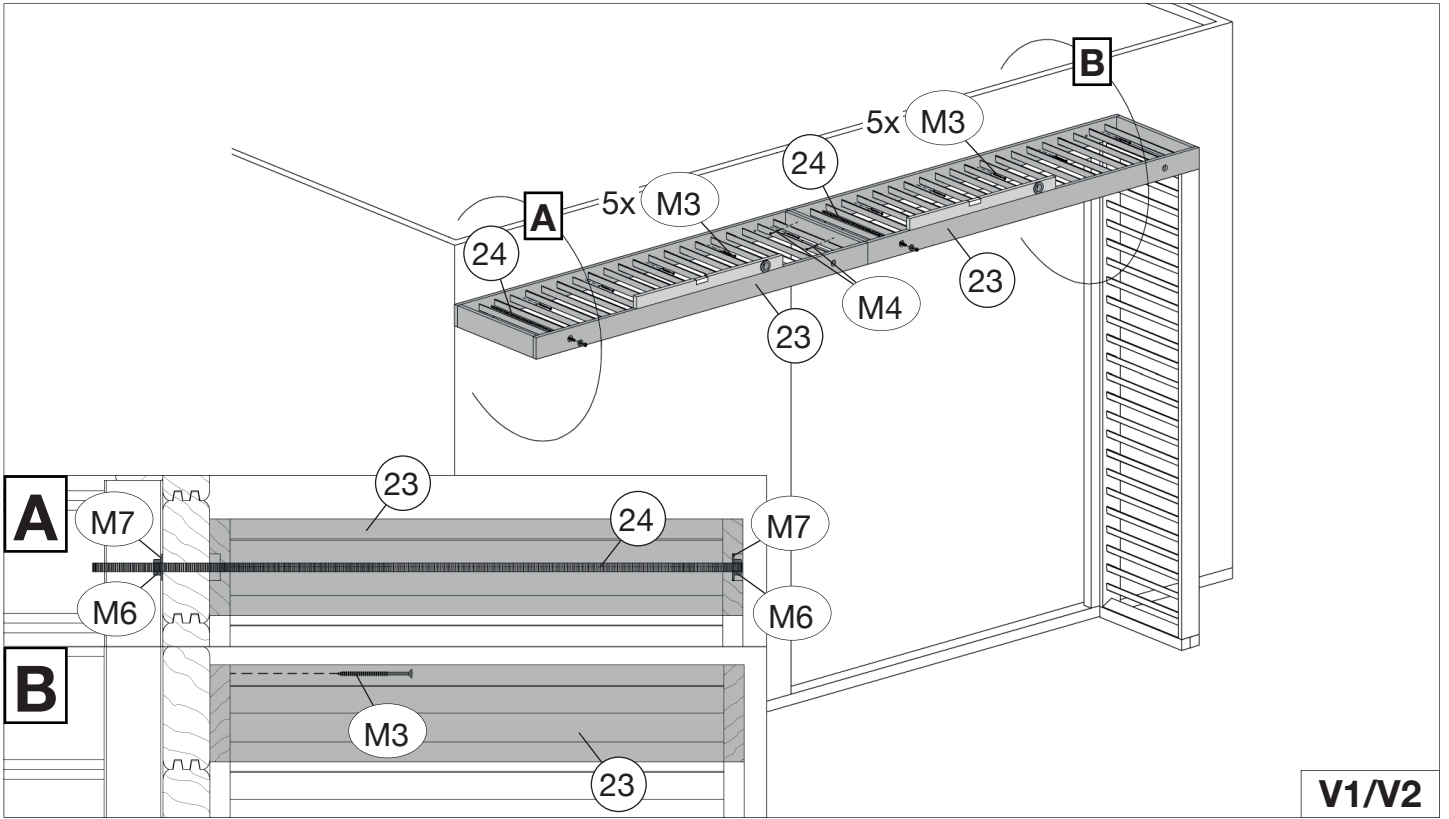
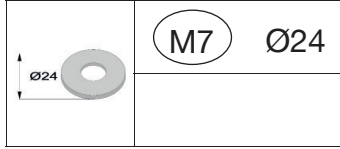
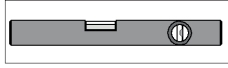
18.1



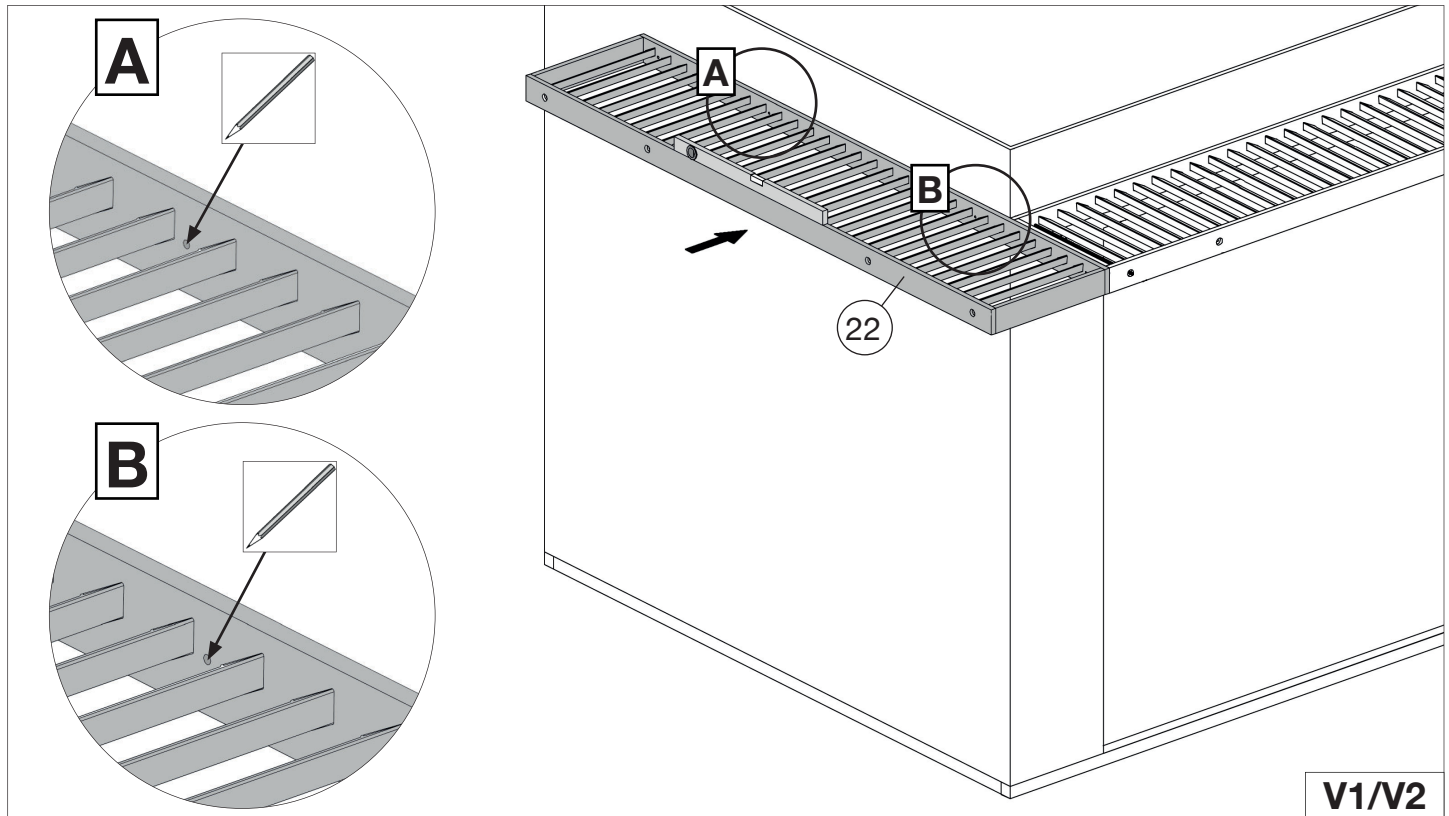
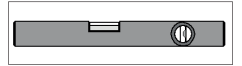
18.2



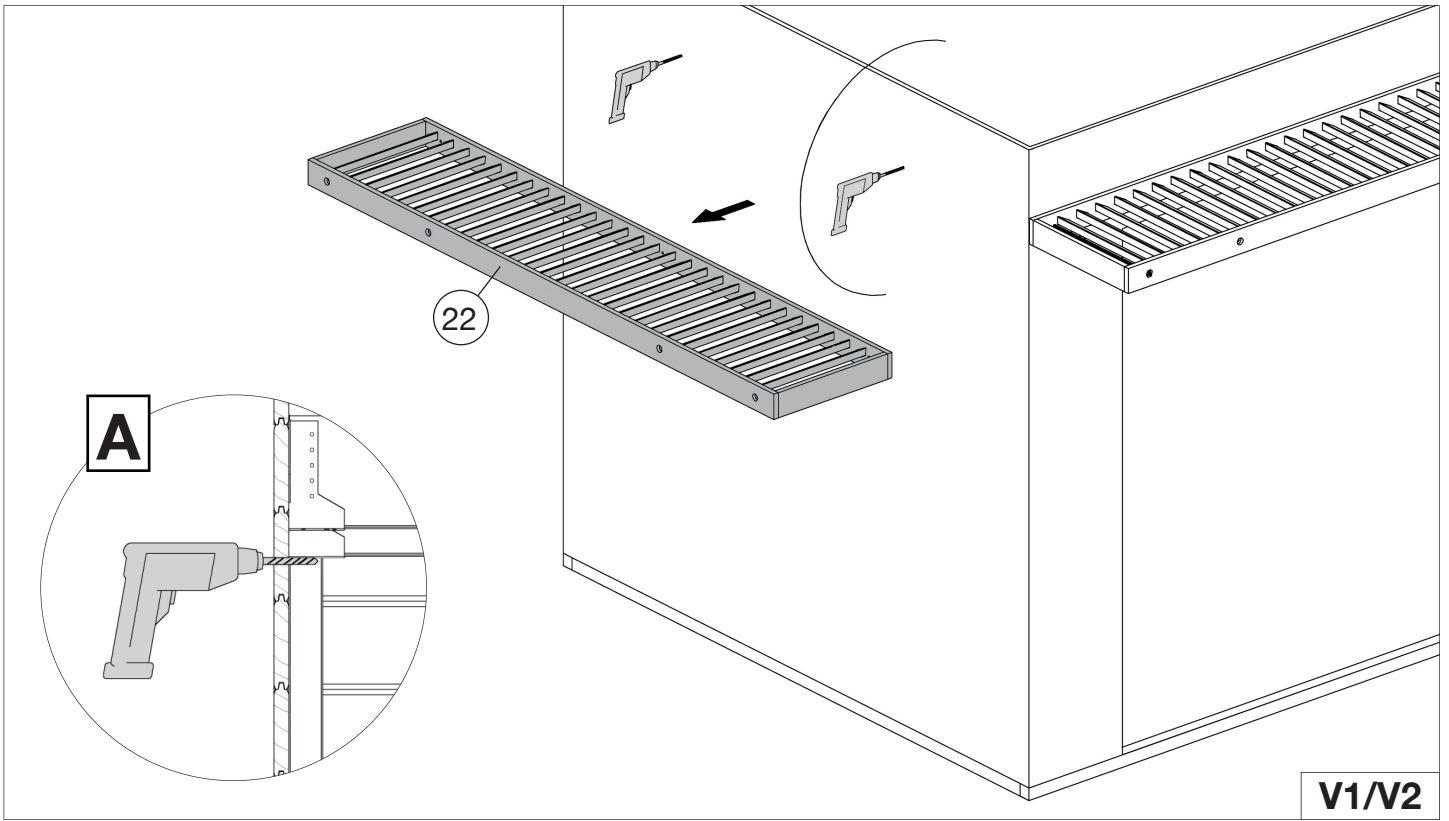
18.3



19.1

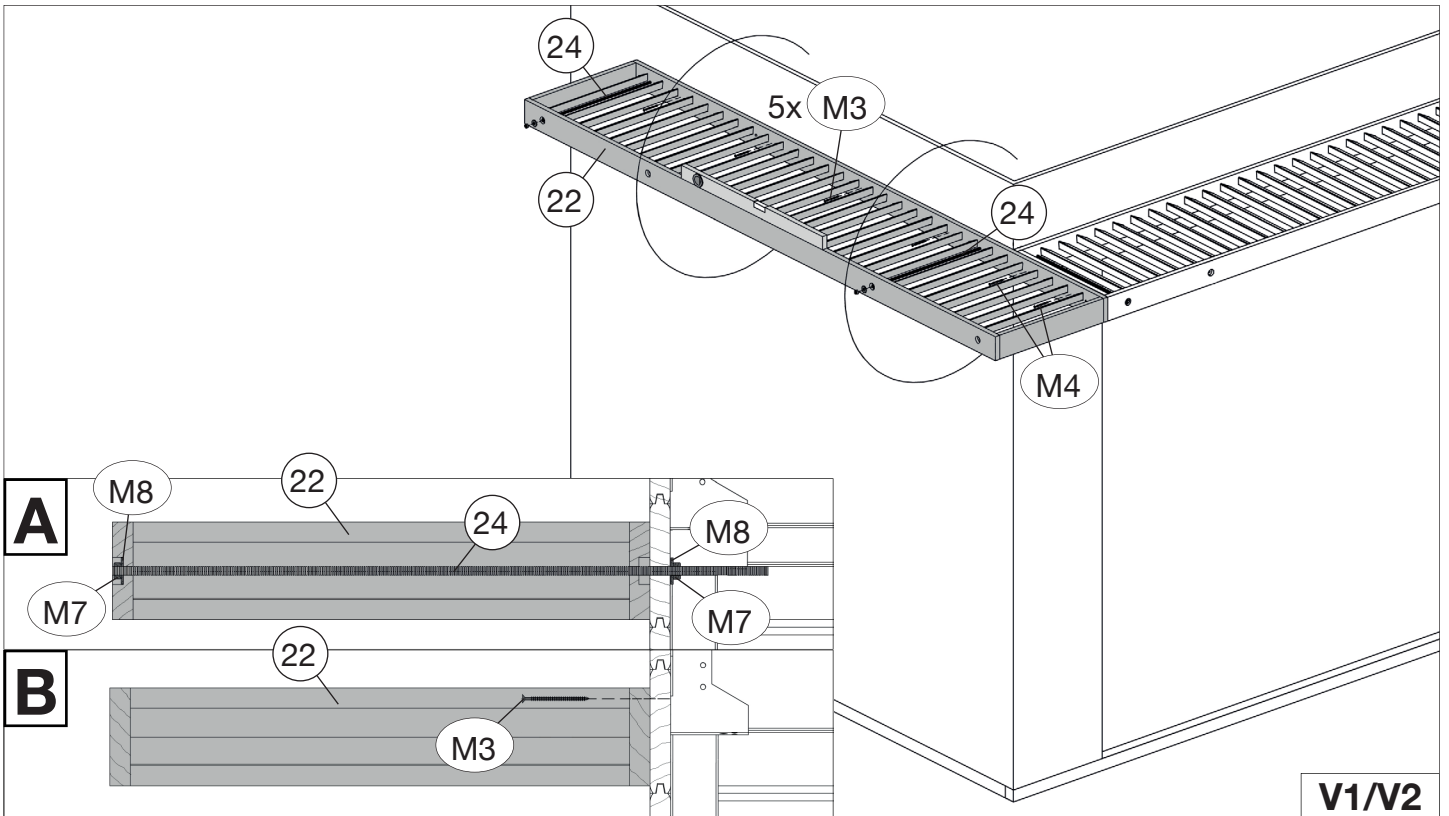


19.2




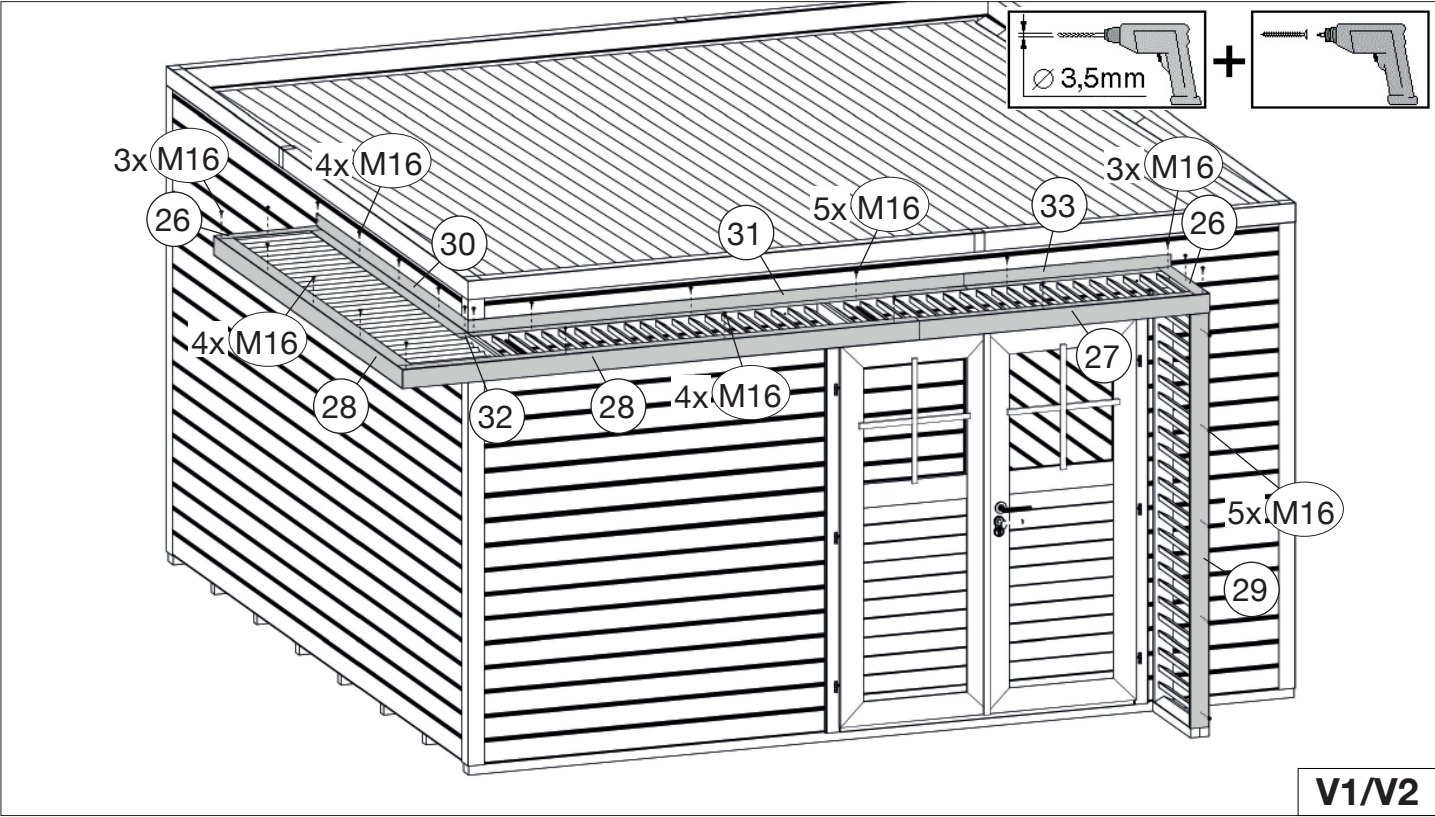
19.1

		M8 Ø24		M7 M8		M3 4,0 x 60
	Ø24					M4 3,5 x 30



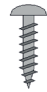
20

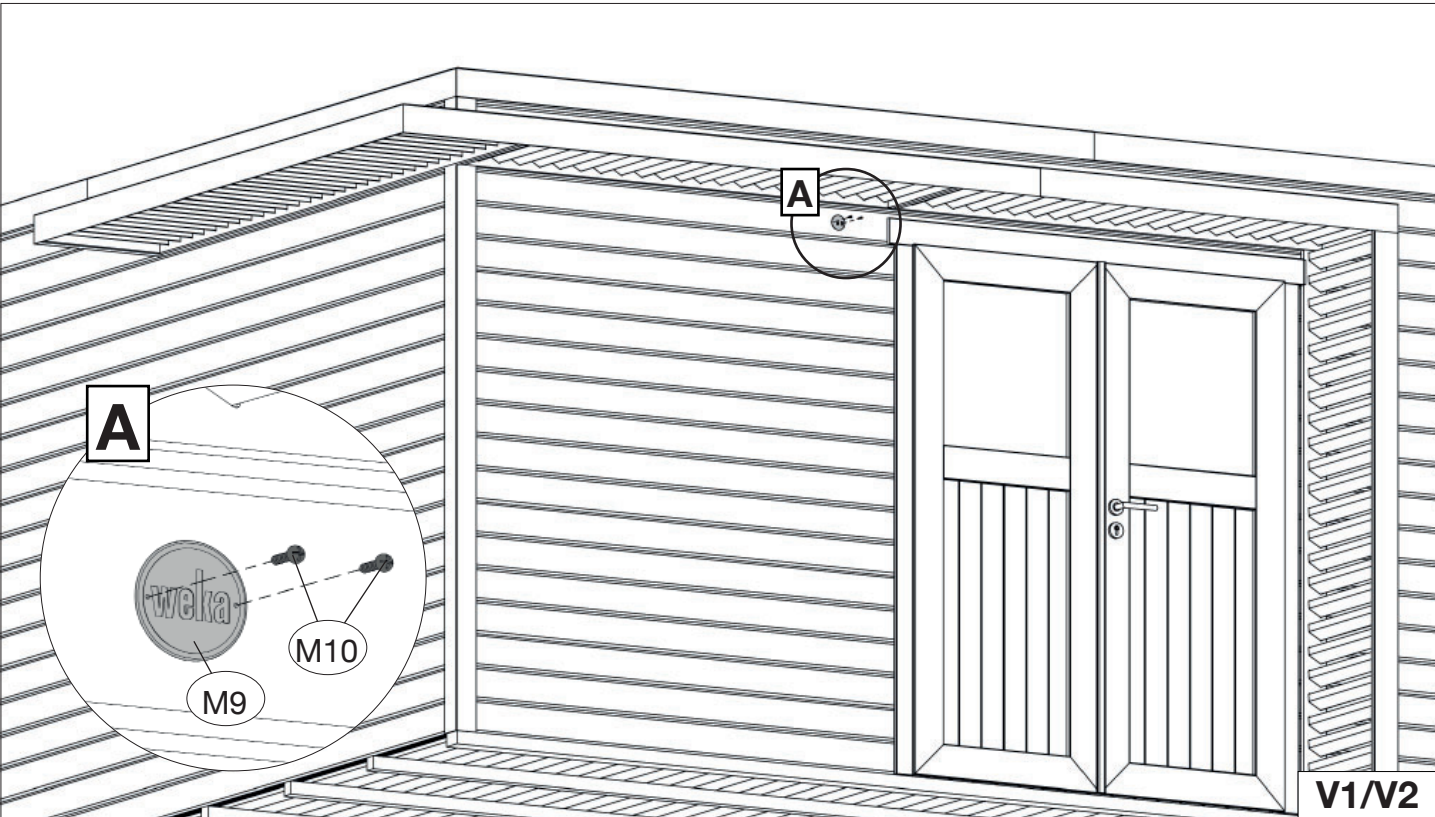
	M16	4,5 x 25
---	-----	----------

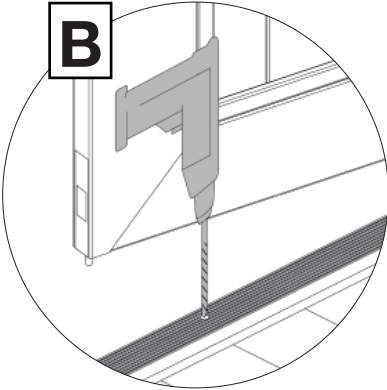
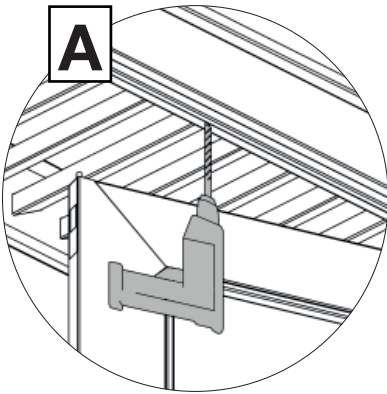
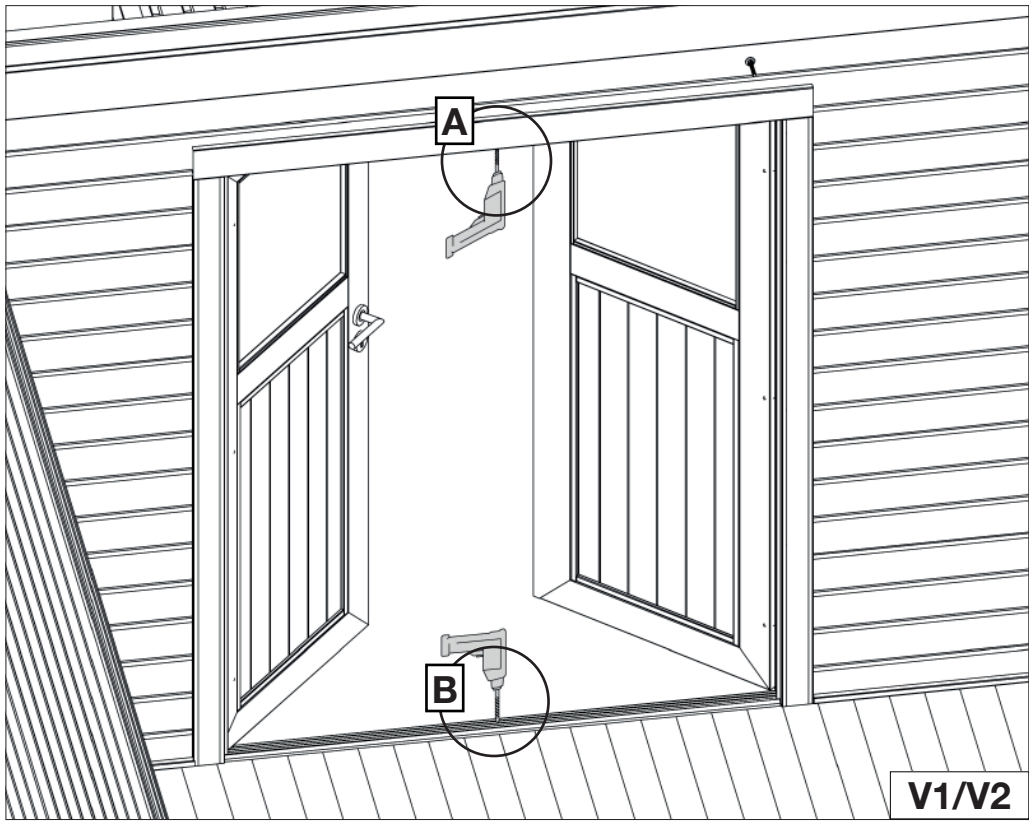


21

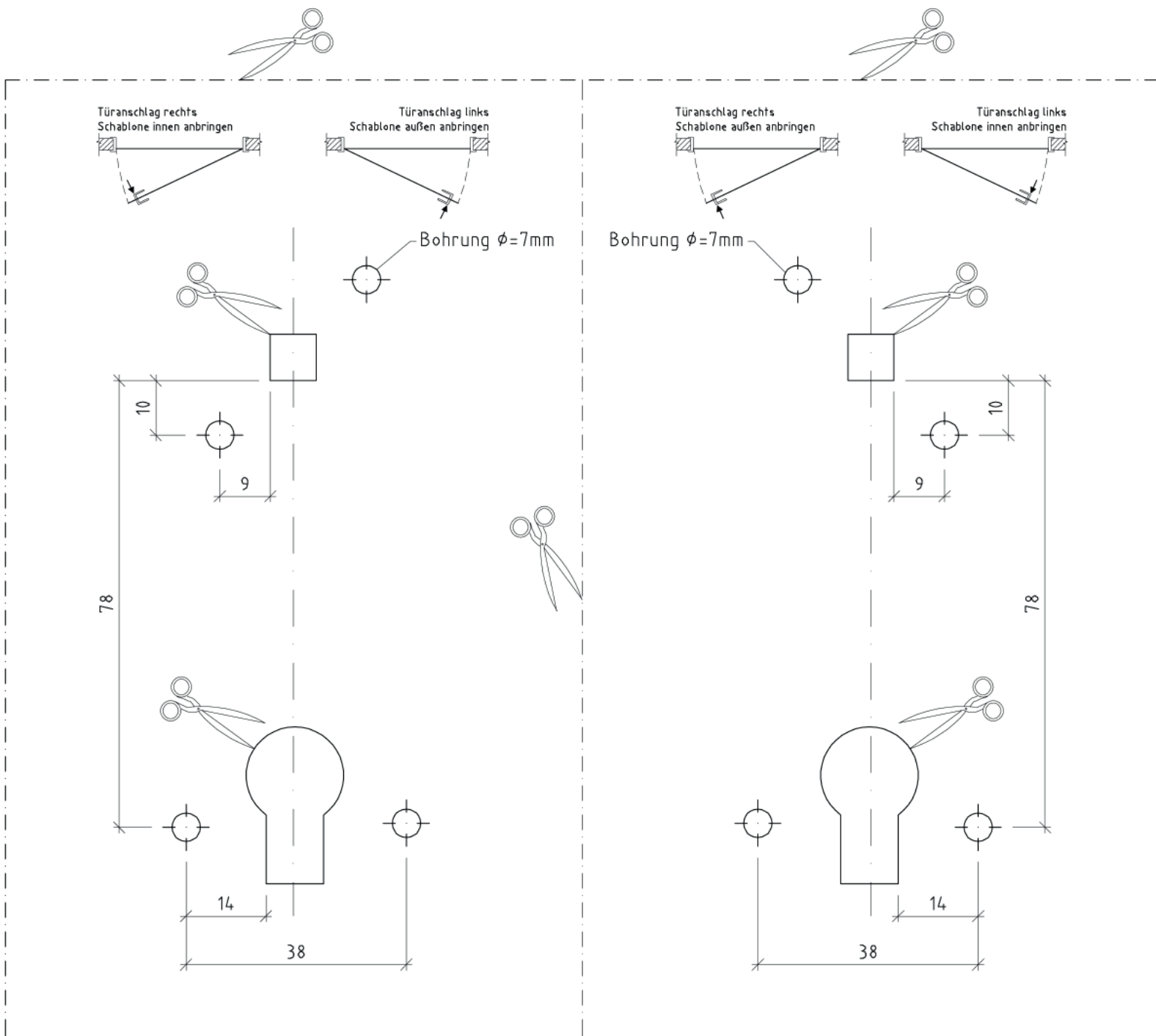
	M9
	

	M10	2,2 x 9,5
---	-----	-----------





Bohrschablone



Bitte verwenden Sie ausschließlich diese Bohrerschablone für die Montage der mitgelieferten Drückergarnitur!

Es können druckbedingte Abweichungen entstehen, daher prüfen Sie Bitte vor der Anwendung die angegebenen Maße. Sollte es zu Abweichungen kommen, nutzen Sie Bitte die angegebenen Maße um die Bohrungen zu markieren.

1. Vierkant ins Türschloss einsetzen
2. Schablone über den Vierkant schieben, senkrecht ausrichten
3. Löcher für die Rosetten markieren
4. Vierkant herausnehmen
5. Markierungen \varnothing 7mm beidseitig durchbohren
6. Vierkant ins Türschloss wieder einsetzen
7. Rosettenunterteile miteinander verschrauben
8. Schrauben kürzen
9. Rosettenoberteile aufklippen.

