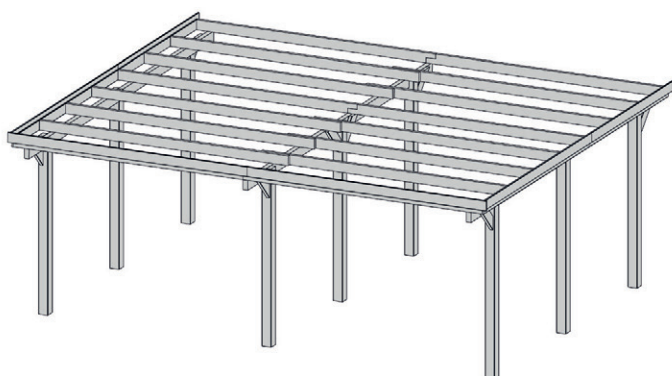
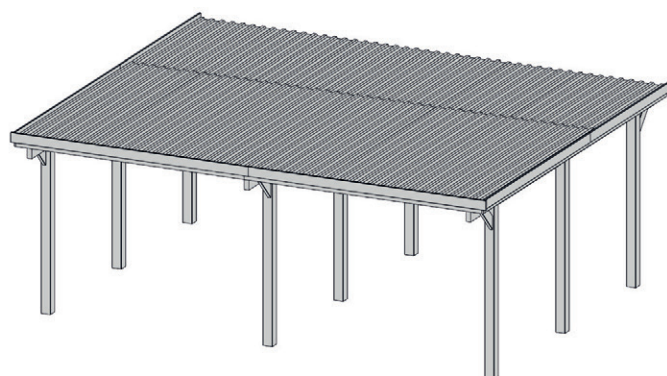


Carport

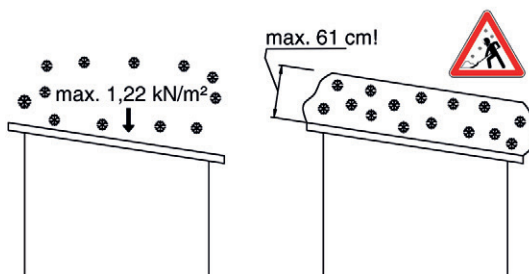


Art.-Nr.: 618.6050.00.10/11



Art.-Nr.: 618.6050.00.00/01
Art.-Nr.: 618.6050.00.30/31

Montage-, Bedienungs- und Wartungsanleitung



Sehr geehrte Kundin, sehr geehrter Kunde, danke, dass Sie sich für ein WEKA – Produkt entschieden haben.

Lesen Sie diese Anleitung vor dem Aufbau bitte vollständig durch, um Montagefehler oder Beschädigungen zu vermeiden.

WICHTIG: Prüfen Sie bitte sofort anhand der Packliste, ob das WEKA-Produkt vollständig und unbeschädigt bei Ihnen angekommen ist.

Beschädigte oder stark verzogene Teile sind vor dem Einbau zu reklamieren.

Mit Montage der Teile werden deren Holzqualität und Maßhaltigkeit vom Kunden akzeptiert und sind kein Reklamationsgrund.

Bitte vernichten Sie die Packliste erst nach Ablauf der Garantiezeit. Diese Liste dient Ihnen zur Kontrolle auf Vollständigkeit der Einzelteile und ist mit dem Kaufbeleg aufzubewahren. Eventuelle Beanstandungen können mit Hilfe dieser Liste problemlos behoben werden.

Die Pos.-Nummern der Packliste stimmen nicht mit den Pos.-Nummern folgender Montageanleitung überein. Geben Sie die Montageanleitung, Packlisten etc. an jeden nachfolgenden Besitzer des Produktes weiter. Weiterentwicklungen im Sinne des technischen Fortschritts behalten wir uns vor. So können geringfügige Abweichungen in den Darstellungen entstehen.

Sicherheitsinformationen

Auswahl des Untergrundes

Der Boden unter dem weka - Produkt soll eben, horizontal und gewachsen sein.

Befindet sich Ihr weka - Produkt in der Nähe von Hanglagen und Unterkellerungen, konsultieren Sie bitte einen örtlichen Baufachmann. Es besteht sonst eventuell Einsturzgefahr!

Platzbedarf

Der Platzbedarf richtet sich nach der Größe Ihres weka - Produktes. Da das Produkt ständig umlaufend von außen umgangen, kontrolliert und belüftet werden sollte, muss ein Freiraum von ca. 1,0 - 1,5m allseitig vorhanden sein.

Sicherheits- und Warnhinweise

Zur Verhütung von Unfällen ist zu vermeiden, dass sich Kinder während der Montage in unmittelbarer Nähe aufhalten. Kinder unter 14 Jahren dürfen sich bei der Montage nicht in einem Umkreis von 3 m um die Baustelle aufhalten.

Es sind die gültigen Arbeitsschutz- und – Unfallverhütungsvorschriften zu beachten. Informieren Sie sich bitte bei einem Baufachmann.

Das Dach ist nur auf lastverteilenden Bohlen zu betreten.

Wenn Sie am Dach arbeiten, vermeiden Sie Absturzgefahr durch Einhaltung der zurzeit gültigen Unfallverhütungsvorschriften (z.B. Gerüstanordnung, Absturzsicherung).

Die erforderlichen Maßnahmen und Einsatzbedingungen stimmen Sie mit einem örtlichen Baufachmann oder zuständigen Arbeitsschutzbehörde ab. Arbeiten Sie immer mit Helfern!

Wir empfehlen Ihnen, beim Abpacken der losen Holzteile und bei der Montage

Sicherheitsschuhe, Arbeitshandschuhe und beim Bohren und Sägen eine Schutzbrille zu tragen.

Das Dach ist bei Schneelasten größer/gleich 1,22KN/m² oder maximal 61cm Schneehöhe zu beräumen.

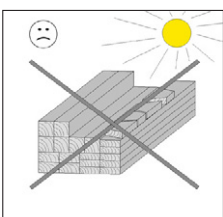
Hinweise für Montage und Nutzung

Transport und Lagerung

Sie erhalten das Produkt auf Paletten gestapelt.

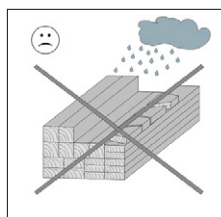
Nach dem Auspacken und der Kontrolle behandeln Sie die Teile wie folgt:

Schützen Sie das unbehandelte Holz vor

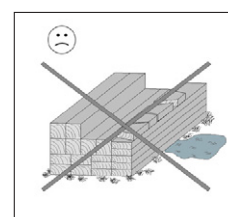


stundenlanger, direkter Sonneneinwirkung

Technische Änderungen vorbehalten!



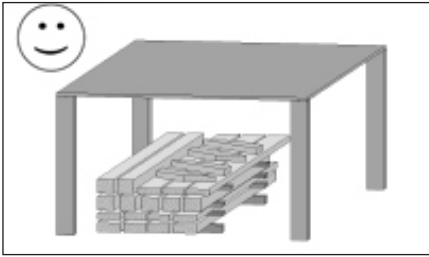
Feuchtigkeit



Bodenkontakt

© Copyright HRB 3662

- Folgen falscher Lagerung sind:
- Risse
 - Verdrehen und Wölben
 - Fäulnis (Befall durch Schädlinge usw.)



Lagern Sie das Holz vor Witterungseinflüssen geschützt und gewährleisten Sie eine ausreichende Umlüftung!

Holz ist ein Naturprodukt. Verschiedenartige Färbungen, Äste und Rissbildung sind normal und haben keinen Einfluss auf die Statik.

Durch extreme Witterungseinflüsse, insbesondere nach langen Wärmeperioden, können sich Trockenrisse bilden. Diese Trockenrisse sind keinesfalls ein Qualitätsmangel, sondern eine natürliche Erscheinung und je nach Wetterlage können sich diese Risse bis auf ein Minimum wieder verschließen. Darüber hinaus haben diese Trockenrisse, welche in Längsrichtung des Holzes auftreten, keinen Einfluss auf die Festigkeit und Belastbarkeit des Materials.

Verpackung

Verpackungsmaterial nicht einfach wegwerfen! Papier-, Pappe- und Wellpappeverpackungen, sowie Kunststoffverpackungsteile sollten in die entsprechenden Sammelbehälter gegeben werden.

Holzschutz

Das Produkt besteht aus dem natürlichen Rohstoff Holz. Dies macht regelmäßig ausreichende Holzschutzmaßnahmen zwingend erforderlich. Für die fachgerechte Holzschutzbehandlung wenden Sie sich bitte an einen Holzschutzfachmann.

Holzschutzmaßnahmen sind vom Kunden in eigener Verantwortlichkeit durchzuführen.

Ohne vorschriftsmäßigen Holzschutz kann keine Gewährleistung übernommen werden.

Bitte beachten Sie auch die diesbezüglichen Bestimmungen in unseren Garantieerklärungen.

Wenn Sie die Montage durch ein weka-Montageteam vereinbaren, müssen die erforderlichen Anstricharbeiten vor Beginn der Montage beendet sein.

Kesseldruckimprägnierte Produkte

Bei kesseldruckimprägnierten Produkten werden Holzschutzsalze unter hohem Druck in das Holz gepresst, was einen dauerhaften Schutz gegen Pilzbefall, Insekten, Witterungseinflüssen und Fäule bewirkt.

Die Fixierung der Holzschutzmittel dauert mehrere Wochen, bis sie in wasserunlösliche Komponenten umgewandelt ist. Die metallischen Bestandteile der ansonsten farblosen Imprägniersalzlösung bewirken eine grünliche Färbung des Holzes, die aber nichts über die Qualität der Imprägnierung aussagt. Die grüne oder braune Färbung ist nicht witterungsbeständig und verblasst nach einiger Zeit.

Eine farbliche Gestaltung oder ein Nachschutz darf **frühestens 8-12 Wochen** nach dem Aufbau erfolgen.

In jedem Fall muss kesseldruckimprägniertes Holz vor der Behandlung trocken sein (Holzfeuchte maximal 18%).

Das müssen Sie vor dem Aufbau beachten!

Erkundigen Sie sich vor der Montage, ob für den Bau des Carports die Genehmigung einer Baubehörde erforderlich ist.

Prüfen Sie, ob sich im Fundamentbereich eventuell Elektro- und Wasseranschlüsse/-leitungen befinden.

Vorbereitungen

Voraussetzung für eine statikgerechte Montage ist die Verankerung der Pfosten mittels H-Pfostenträgern in Betonfundamenten. Die Pfostenträger sind als weka-Zubehör gegen Aufpreis erhältlich.

Nach erfolgtem Höhenausgleich des Geländes, sind die Fundamente höhen- und lagemäßig einzumessen.

Um das exakte Ausrichten der H-Anker zu erleichtern, kennzeichnen Sie die erforderlichen Pfostenabstände auf einem Richtholz und befestigen dort die Anker mit Schraubzwingen.

Danach hängen Sie die H-Anker in die zuvor ausgehobenen Fundamentlöcher, wobei ein Mindestabstand von 2 cm zwischen Fundamentoberkante und oberer Strebe einzuhalten ist.

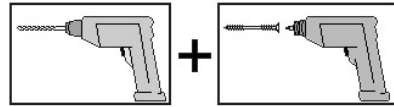
Nachdem Sie die Löcher mit Beton B25 aufgefüllt haben, müssen die Fundamente mindestens 3 Tage lang aushärten.

Die benötigte Dachneigung von 1% (Gefälle in Richtung Rückseite) erreichen Sie, indem Sie die Höhe der Pfostenträger variieren. Das erforderliche Gefälle erreichen Sie auch alternativ durch Kürzung der Pfosten.

Das müssen Sie während des Aufbaus beachten!

Für die Montage des weka - Produktes sind mindestens 2 Personen erforderlich.

Alle Schraubverbindungen sind vorzubohren, um Beschädigungen an den Holzteilen zu vermeiden! Folgendes Zeichen macht Sie während der Anleitung nochmals darauf aufmerksam:



Dachplatten

Art.-Nr.: 618.6050.00.10/11

Die vorgesehene Dacheindeckung darf ein Gesamtgewicht von 155kg nicht überschreiten.



Art.-Nr.: 618.6050.00.00/01

Dachplatten aus Kunststoff sollten möglichst bald nach Anlieferung verlegt werden. Sie sind vor der Montage überdacht zu lagern oder vor direkter Sonneneinstrahlung zu schützen! Hierzu eignet sich besonders weiße Folie. Bei mehreren übereinander gestapelten Platten kann sich ein Wärmestau bilden, der zu Verformungen und Verfärbungen der Platten führt.

Die Montage der Platten darf nicht bei einer Temperatur von unter +5°C bzw. über 30°C erfolgen.

Um die Dichtheit Ihres Carports zu garantieren, ist beim Verlegen der Dachplatten mit Silikon zu arbeiten (nicht im Lieferumfang enthalten).

Zur Befestigung der Dachplatten sind diese mit einem Durchmesser von 10 mm vorzubohren, sonst erlischt der Garantieanspruch!

Wir empfehlen Ihnen, die erste Lage Dachplatten lose über die gesamte Carportbreite auszulegen, gleichmäßig seitlich auszurichten und dann erst zu befestigen.

Die Befestigung der Platten erfolgt mit Spenglerschrauben und DrehQuick – Abstandhaltern auf dem Wellenberg, wobei die Schrauben nicht zu fest angezogen werden dürfen, um die Bewegung der Platten bei Temperaturschwankungen zu gewährleisten.

Bitte beachten Sie, dass die Verschraubung der Platten auf der vorderen und hinteren Pfette auf jedem 2. Wellenberg, auf den mittleren Pfetten auf jedem 3. Wellenberg erfolgt.

Graue Kunststoffplatten mit Trapezprofil werden mit der hellen Seite nach oben verlegt.



Art.-Nr.: 618.6050.00.30/31

Wir empfehlen Ihnen, die erste Lage Trapezblechplatten lose über die gesamte Carportbreite auszulegen, gleichmäßig seitlich auszurichten und dann erst zu befestigen.

Zuschnitte können mit einem Blechknabber, Nibbler oder einer elektrischen Blechschere erfolgen. Alle Metallspäne müssen während der Montage so schnell und gründlich wie möglich von den Profilplatten entfernt werden, da sie sonst bleibende Schäden hinterlassen.

Trapezbleche dürfen nicht mit einem Trennschleifer geschnitten werden! Die Schneidkanten würden bei der Bearbeitung ausglühen, wodurch die Verzinkung und Beschichtung der Profilplatte zerstört wird. Außerdem fliegen dann glühende Metallteile umher, welche die Schutzschicht der Profilplatten beschädigen.

Die Befestigung der Platten erfolgt mit Bohrschrauben in jedem zweiten Wellental.

Vorbohren ist nicht notwendig.

Graue Trapezblechplatten werden mit der dunklen Seite nach oben verlegt.

ACHTUNG:

Unterhalb von Kunststoff- oder Metaldachplatten darf kein Zwischenboden eingebaut oder eine Wärmeisolierung vorgesehen werden. Eine ausreichende Belüftung unter den Dachplatten ist unbedingt erforderlich!

Um Wärmestaus unter transparenten Dachplatten zu vermeiden, muss die Oberseite der Koppelpfetten mit weißer Dispersionsfarbe gestrichen oder mit Alufolie abgeklebt werden. (Nicht im Lieferumfang enthalten.)

Über naturbelassenen Teilen entstehen Wärmestaus, die zu Rissbildungen in den Platten führen können.

Hinweis

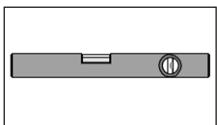
Die Verschraubungen müssen in regelmäßigen Abständen überprüft und nachgezogen werden.

Dieses Produkt ist überwiegend aus Massivholz gefertigt und da es sich bei dem Werkstoff Holz um ein Naturprodukt handelt, kann es vorkommen, dass sich die Holzquerschnitte verringern, was zur Lockerung der Verschraubungen führen kann.

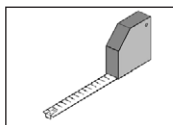
Werkzeug

Folgendes Werkzeug sollten Sie vor Beginn der Montage zurechtgelegt haben.

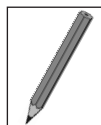
Wasserwaage



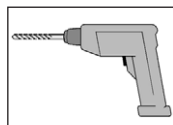
Rollmaß



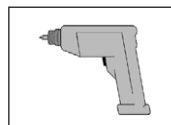
Stift



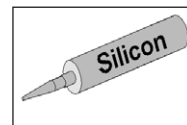
Bohrmaschine



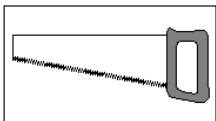
Elektroschrauber



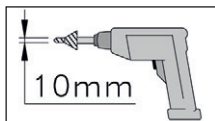
Silikon



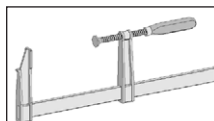
Feinsäge/Handkreissäge



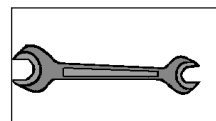
Kegelbohrer



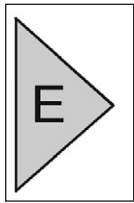
Schraubzwinde



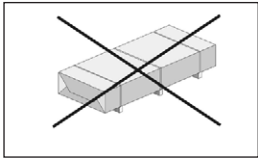
Schraubenschlüssel



Abkürzungen / Symbole:



- Einfahrt



- nicht im Lieferumfang enthalten!

Garantiebestimmungen der weka Holzbau GmbH

Wir gewähren Ihnen zu nachfolgenden Konditionen – jedoch nur auf die Holzteile unserer Produkte (weka-Produkt genannt), nicht auf damit verbundene Bauteile oder Bestandteile des weka-Produkts aus anderem Material als Holz – ab Lieferdatum 5 Jahre Garantie auf Funktion. Innerhalb der Garantiezeit werden fehlerhafte Teile oder fehlende Teile der Ware oder die Ware selbst nach unserer Wahl ersetzt. Vom Garantiebereich umfasst ist lediglich der kostenlose Ersatz des jeweils mangelhaften oder defekten Holzteils. Nicht im Garantiebereich enthalten sind Folge- oder Zusatzkosten, insbesondere keine Liefer- und Auf- oder Umbaukosten.

Die Garantie ist ausgeschlossen, wenn:

- von der jeweiligen Montageanleitung abgewichen wurde,
- Veränderungen (zusätzliche An- oder Umbauten) an dem Produkt im Vergleich zur Montageanleitung vorgenommen wurden,
- die jeweils angegebenen Belastungsgrenzen (z.B. Schneelast usw.) überschritten wurden,
- das weka-Produkt falsch gegründet (Fundament / Bodenplatte o.ä.) wurde, insbesondere bei Verstößen gegen die Regeln der Baukunst,
- unterlassene oder nicht ausreichende Pflege (Wartung: Holzschutz, Holzanstrich usw.) des Holzes vorgenommen wurde.
- Windgeschwindigkeiten über Stärke 7, Naturkatastrophen oder gewaltsame Einwirkungen den Schaden am weka-Produkt verursacht haben.
- der Mangel in holztypischen Farbveränderungen, Rissbildungen, Verwerfungen, Schwinden, Quellen oder ähnlichen normalen, in der Natur des Werkstoffes „Holz“ begründeten Veränderungen besteht.

Garantieansprüche können nur in Verbindung mit Originalpackzettel und Originalkaufbeleg in Anspruch genommen werden und müssen innerhalb der Garantiezeit schriftlich, per Telefax oder per e-Mail geltend gemacht werden. Anspruchsvoraussetzung ist eine unverzügliche Anzeige des Mangels bzw. des Schadens in Form einer geordneten Darstellung des Schadens in Bild und Text.

Garantieansprüche sind zu richten an:

weka Holzbau GmbH
17034 Neubrandenburg
Johannesstraße 16
Fax: 0395/42908-83
e-Mail: info@weka-holzbau.com

Montagebedingungen für weka - Montageteam

Wenn Sie Montagehilfe in Anspruch nehmen und dazu ein weka - Montageteam rufen, wird die weka Holzbau GmbH für Sie wie folgt tätig:

Montage bedeutet das anleitungsgemäße Zusammenfügen (Aufbau) der gelieferten Einzelteile der Ware ohne Anstrich, Lieferung und Montage von Zubehör und Zubehörteilen.

Elektrische Anschlüsse sind in den Montageleistungen nicht enthalten

Die aufzubauende Ware muss sich am Aufbauort/Standort/Standfläche befinden.

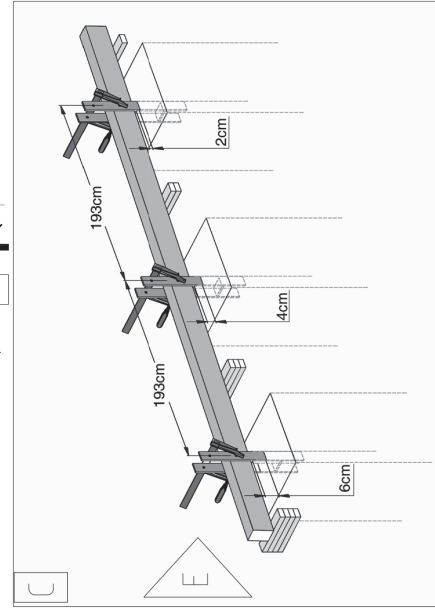
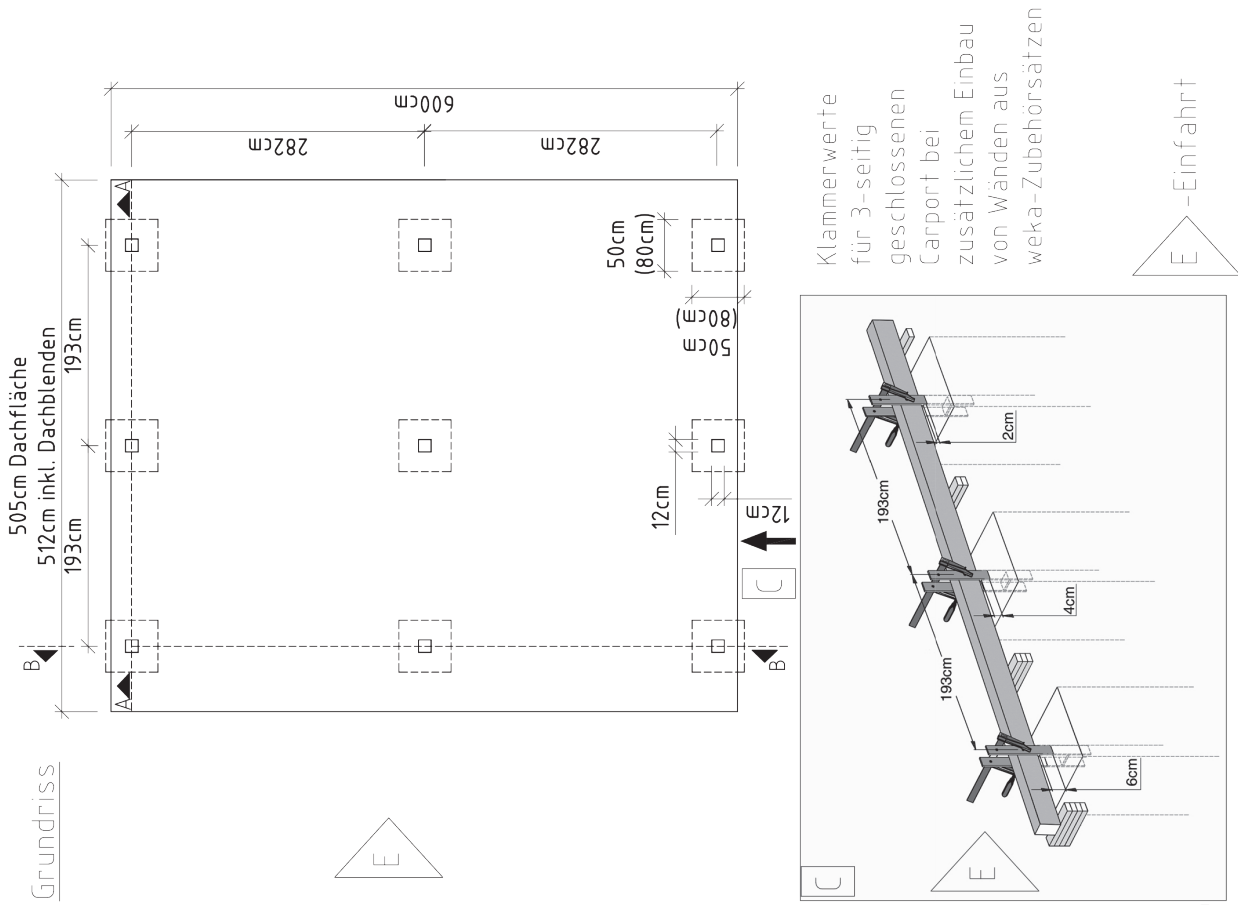
Transport des Artikels oder der Einzelteile über eine Entfernung von 10 – 15 m hinaus oder in ein anderes Geschoss sind im angebotenen Montagepreis nicht enthalten. Der Untergrund muss tragfähig, horizontal und eben sein.

Im Zweifel gilt für die Ebenheit: DIN 18202 „Ebenheitstoleranzen im Hochbau“, Tab.3, Zeile 3, mit einer maximalen Höhendifferenz der am weitesten voneinander entfernten Punkten von ca. 10 bis 11mm.

Alle vorbereitenden Arbeiten müssen gemäß den technischen Regeln vor Beginn der Montage ausgeführt sein. Die von Ihnen gefertigten oder gewählten Untergründe/Fußböden/ Fundamente müssen für die Montage geeignet sein.

Wir wünschen Ihnen gutes Gelingen und viel Freude an Ihrem weka-Produkt.

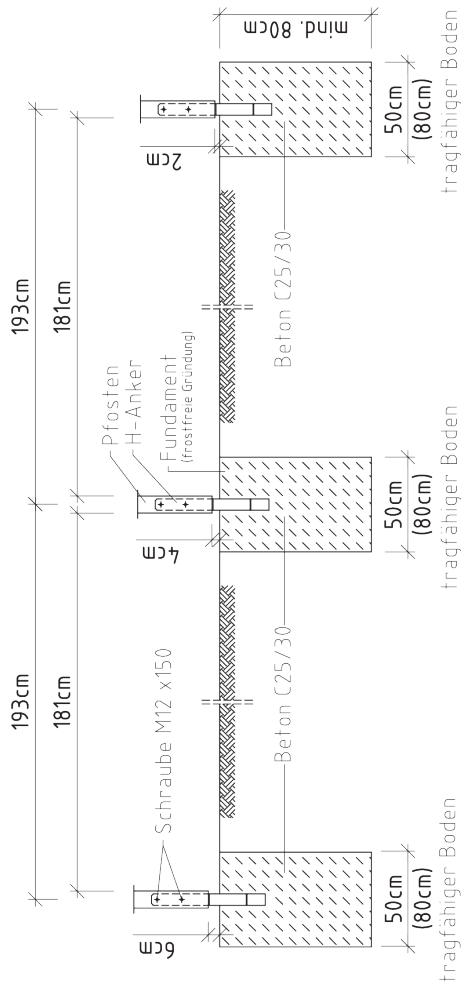
Fundamentplan



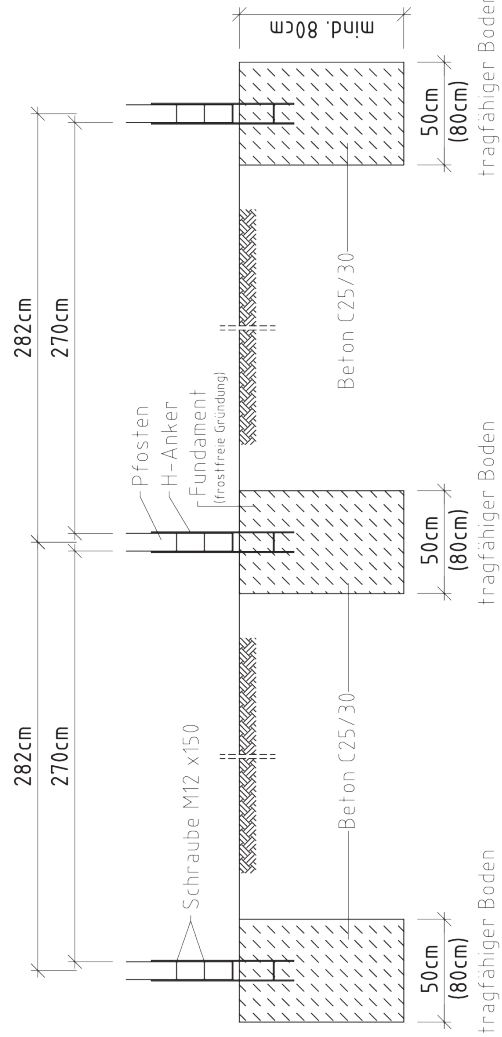
Klammerwerte für 3-seitig geschlossenen Carport bei zusätzlichem Einbau von Wänden aus weka-Zubehörsätzen

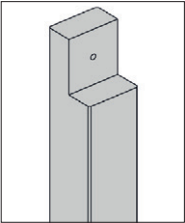
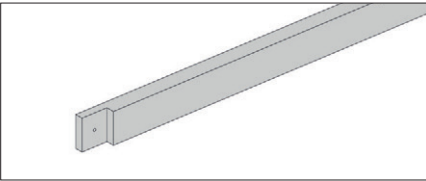
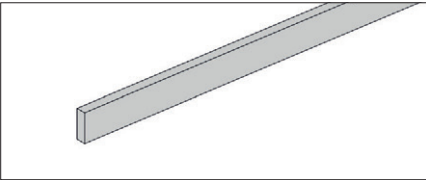
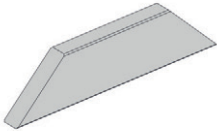
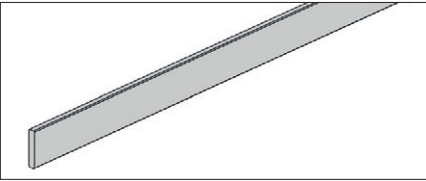
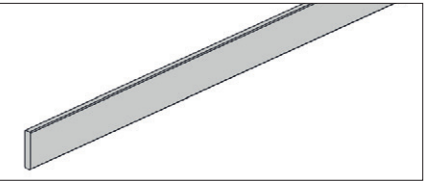
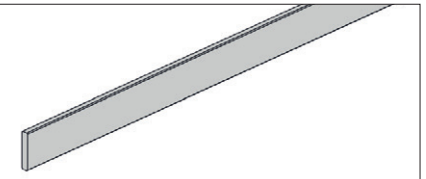
E - Einfahrt

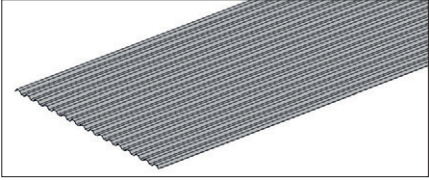
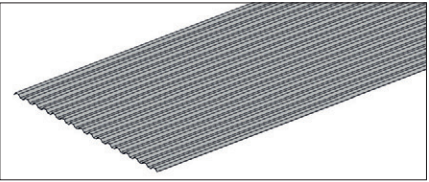
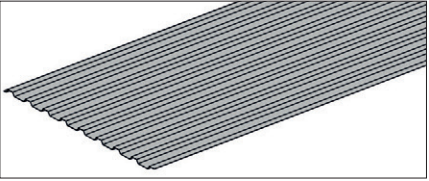
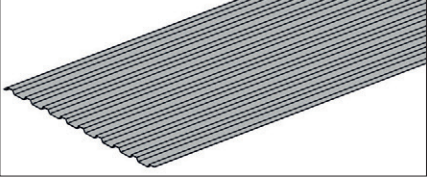
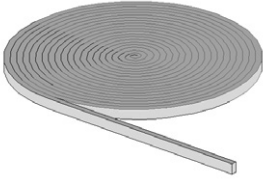
Schnitt A-A













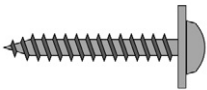

Schnitt B-B




Pos	Bild	Abmessung (mm)	Anzahl (Stück)		
			618.6050.00.10 618.6050.00.11	618.6050.00.00 618.6050.00.01	618.6050.00.30 618.6050.00.31
①	G617.01.0001 	120/120/2150	9	9	9
②	G617.01.0002 	60/120/2550	6	6	6
③	G617.01.0003 	40/120/3140	16	16	16
④	G651.02.0002 	40/120/500	8	8	8
⑤	R004.3002.3040 	18,5/120/3040	2	2	2
⑥	R004.3002.3000 	18,5/120/3000	4	4	4
⑦	R004.3002.2140 	18,5/120/2140	4	4	4

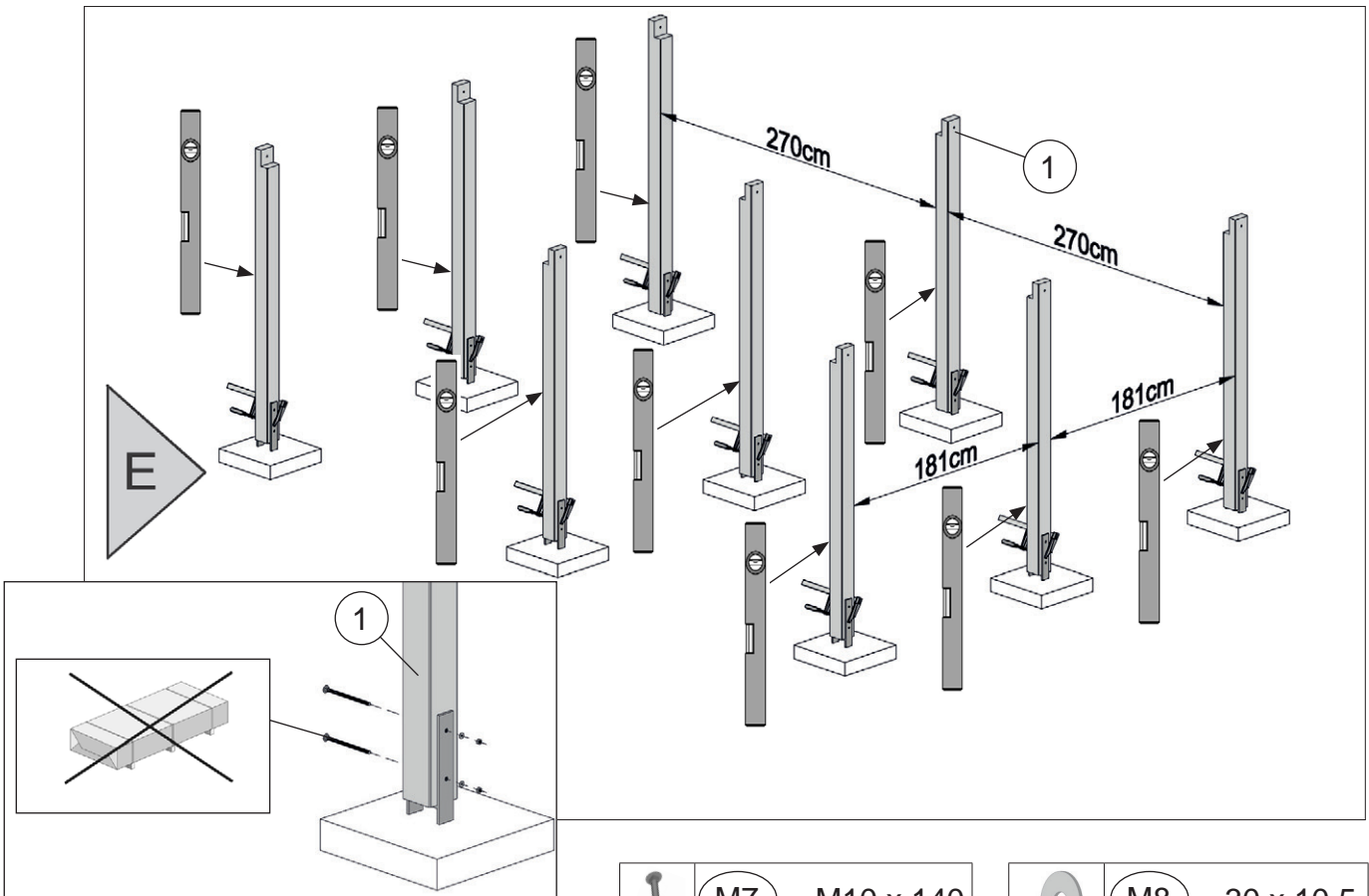
Pos	Bild	Abmessung (mm)	Anzahl (Stück)		
			618.6050.00.10 618.6050.00.11	618.6050.00.00 618.6050.00.01	618.6050.00.30 618.6050.00.31
8		1090/3100	-	6	-
9		1090/2400	-	6	-
10		1110/3100	-	-	6
11		1110/2400	-	-	6
12	K094.1506.0000 	10m	-	-	4

M618.004		Abmessung (mm)	Anzahl (Stück)		
			618.6050.00.10 618.6050.00.11	618.6050.00.00 618.6050.00.01	618.6050.00.30 618.6050.00.31
Pos	Bild				
M1	K001.1050.0004 	5,0 x 100	22	22	22
M2	K001.7045.0004 	4,5 x 70	32	32	32
M3	K001.6040.0004 	4,0 x 60	40	40	40
M4	K001.4040.0004 	4,0 x 40	56	56	56
M5	K031.5050.0001 	50/50/40	29	29	29
M6	K002.3550.0004 	5,0 x 35	240	240	240
M7	K005.1410.0001 	M10 x 140	9	9	9
M8	K020.1050.0011 	30 x 10,5	9	9	9
M9	K100.1010.0006 	2/50/50	1	1	1
M10	K004.9522.0006 	2,2 x 9,5	2	2	2

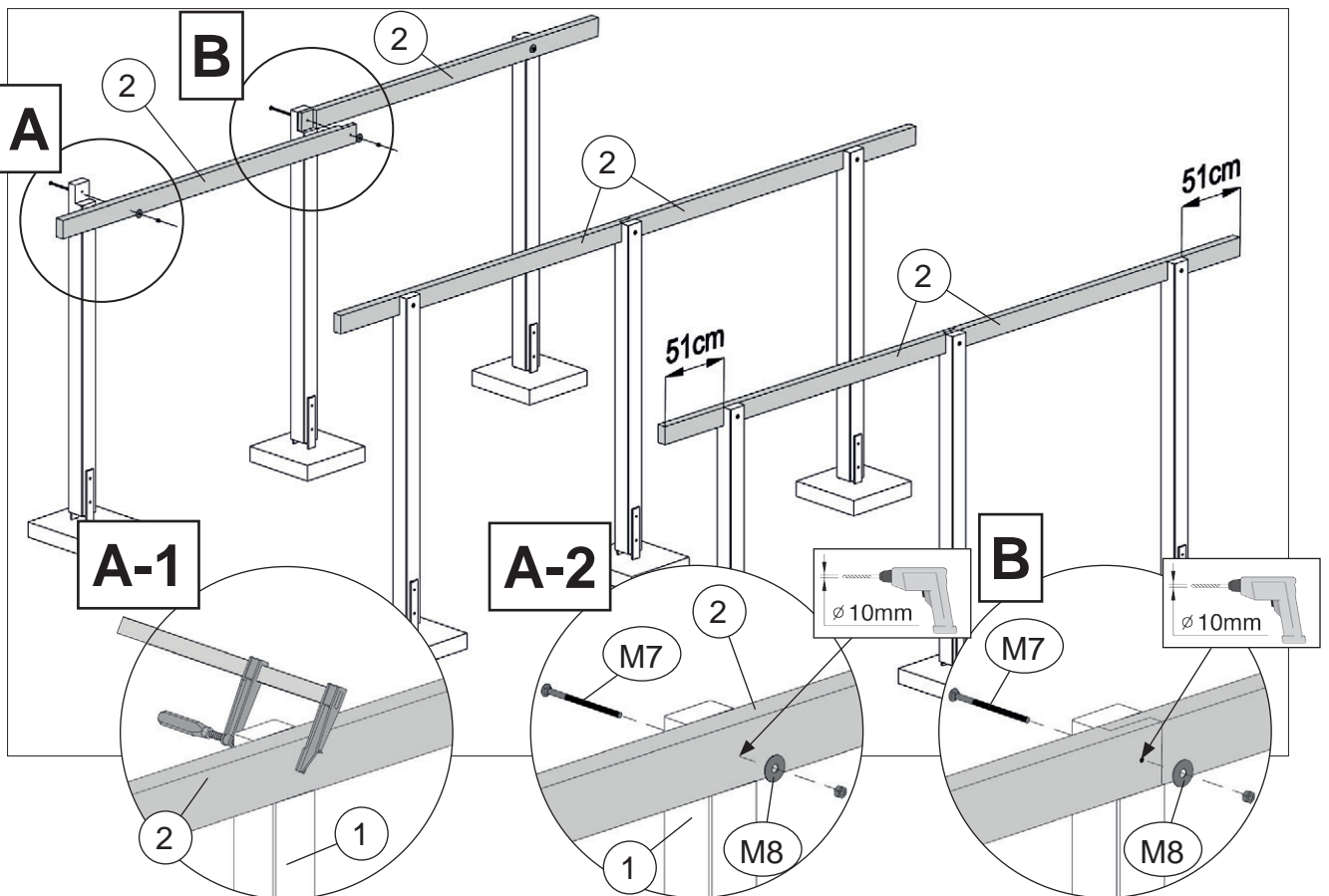
M600.042		Abmessung (mm)	618.6050.00.00/01
Pos	Bild		
M11	K012.4545.0005 	4,5 x 45	280
M12	K014.2040.0100 	18 x 20 x 40	300

M600.045		Abmessung (mm)	618.6050.00.30/31
Pos	Bild		
M13	K145.3548.0001 	4,8 x 35	240

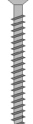
1

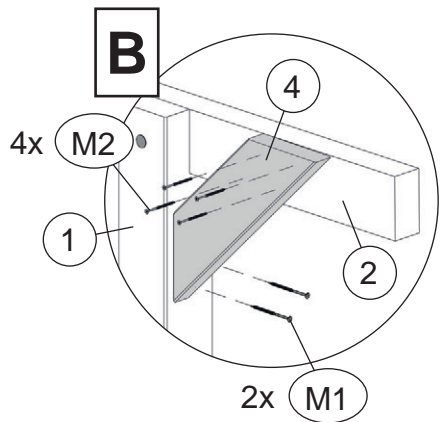
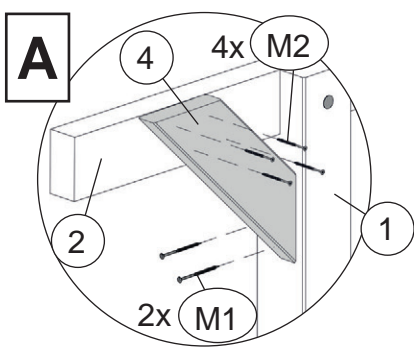
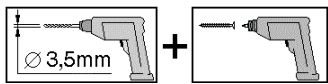
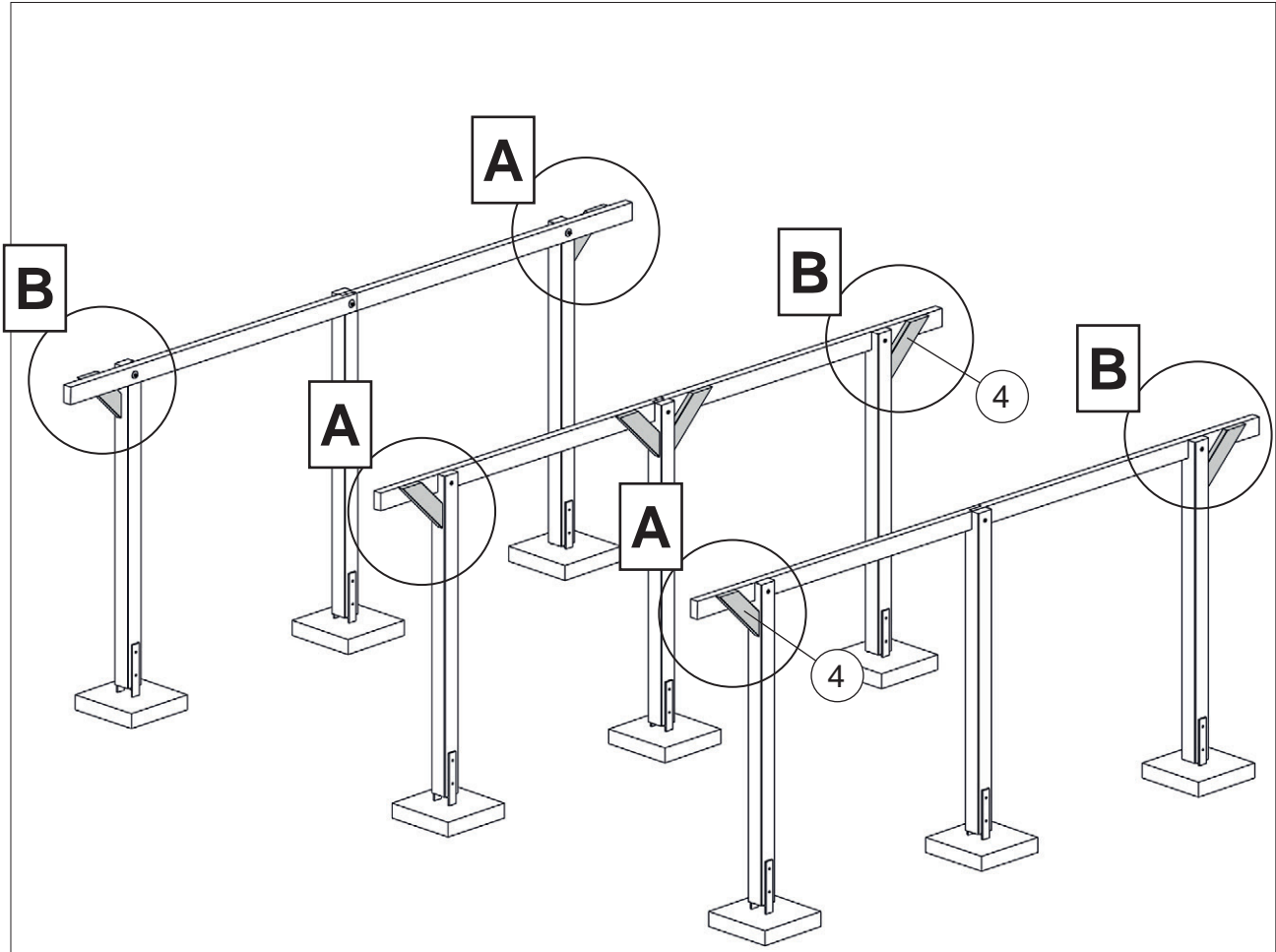


2

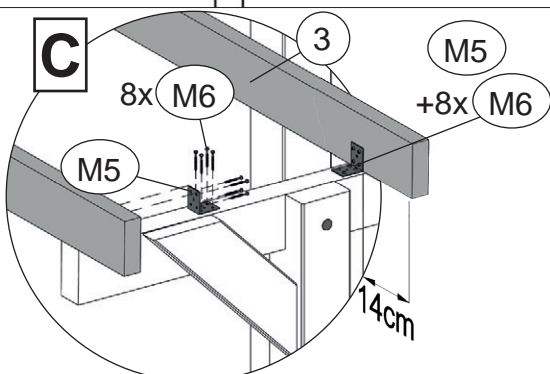
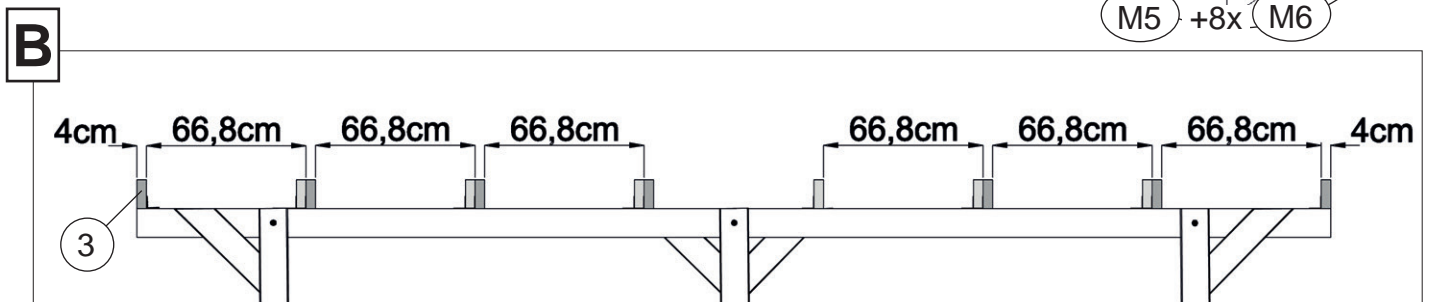
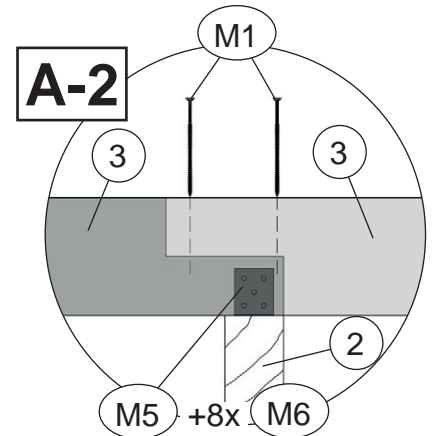
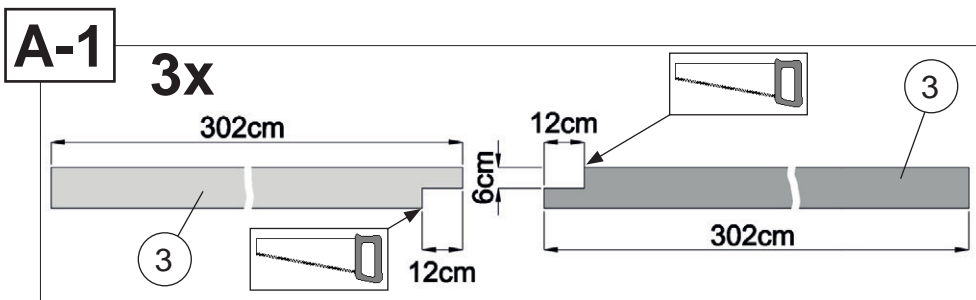
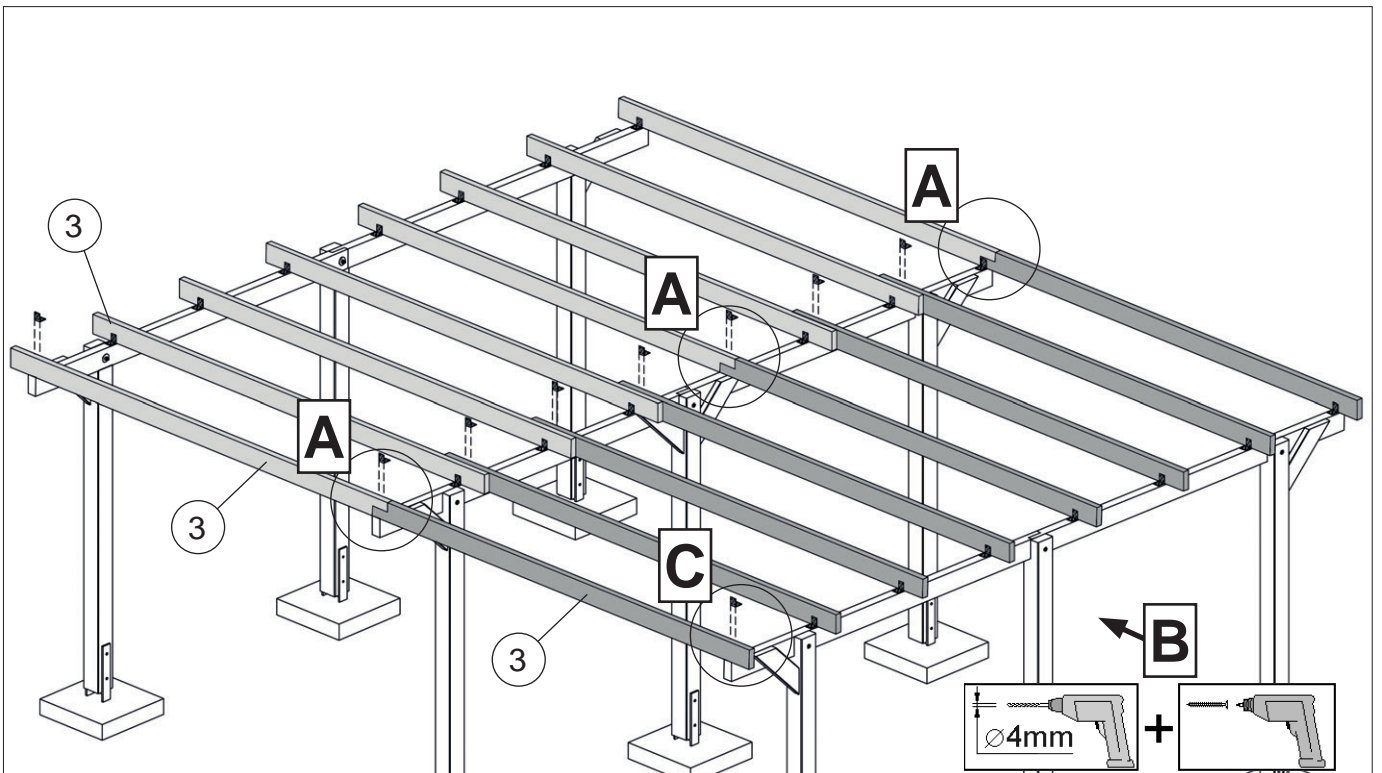
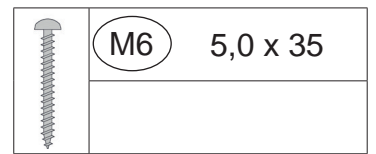
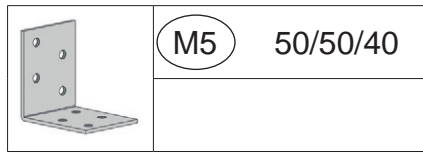
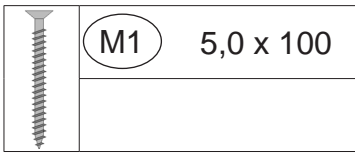


3

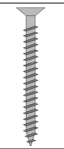
	M1	5,0 x 100
	M2	4,5 x 70

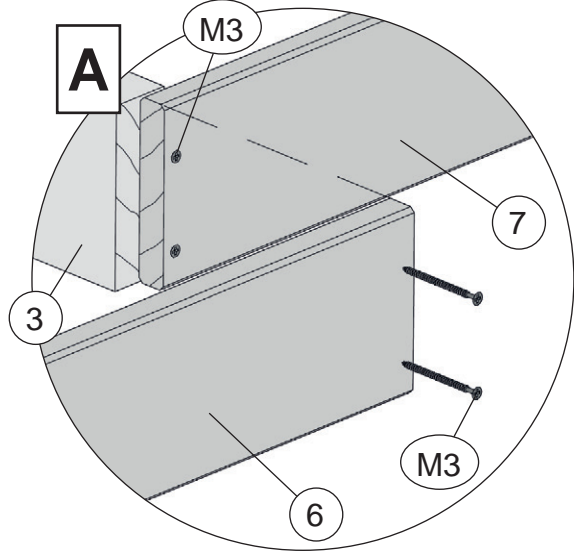
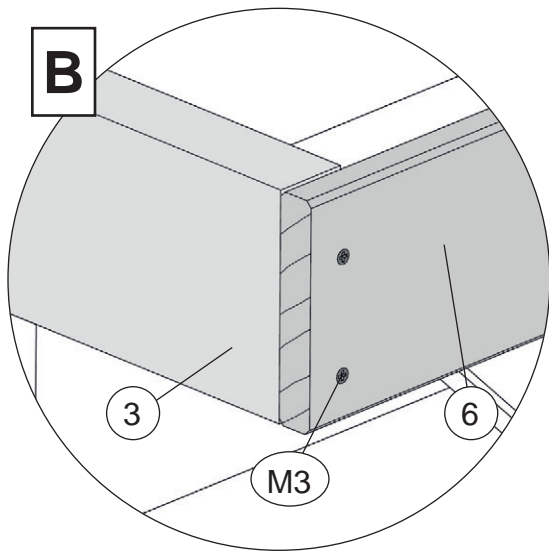
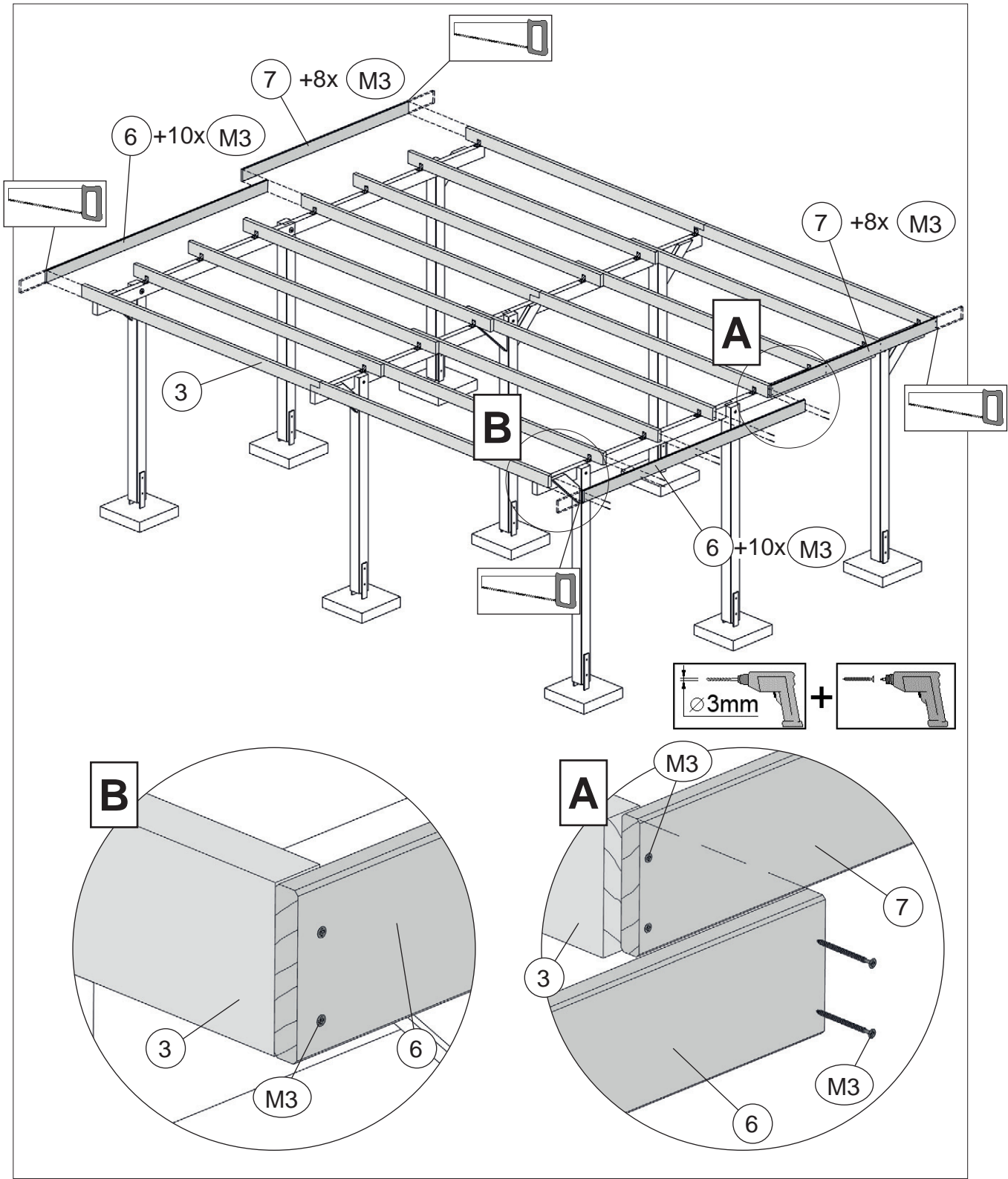


4



5

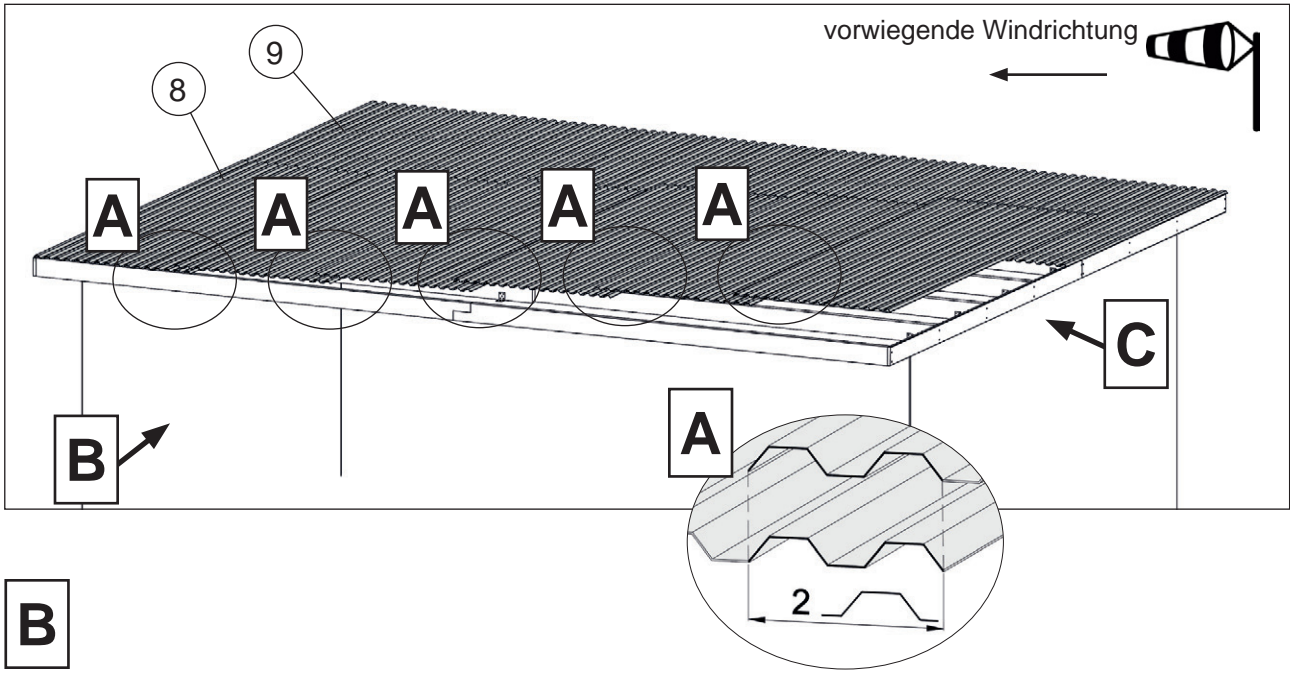
	M3	4,0 x 60
--	----	----------



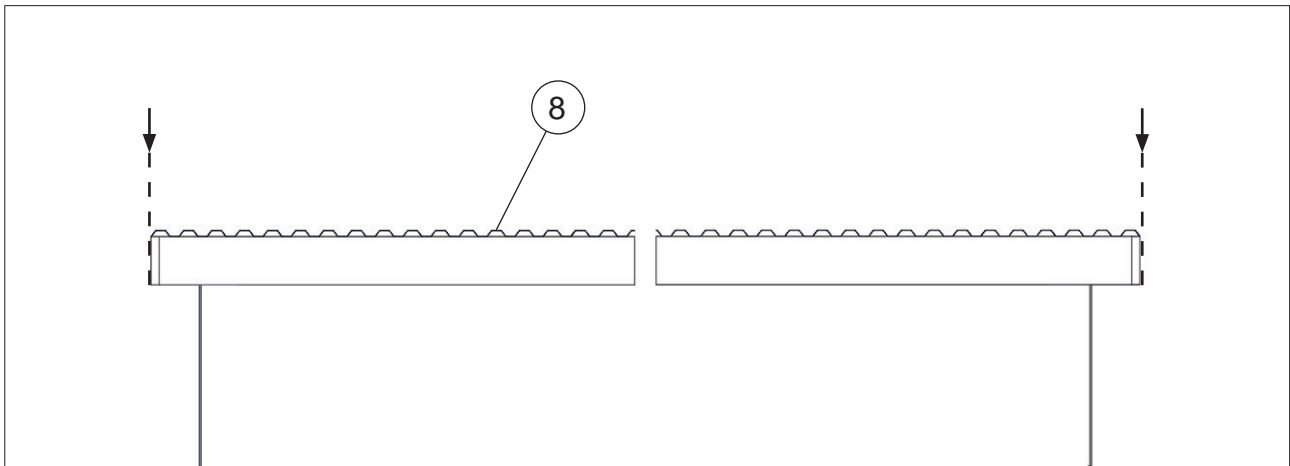
6



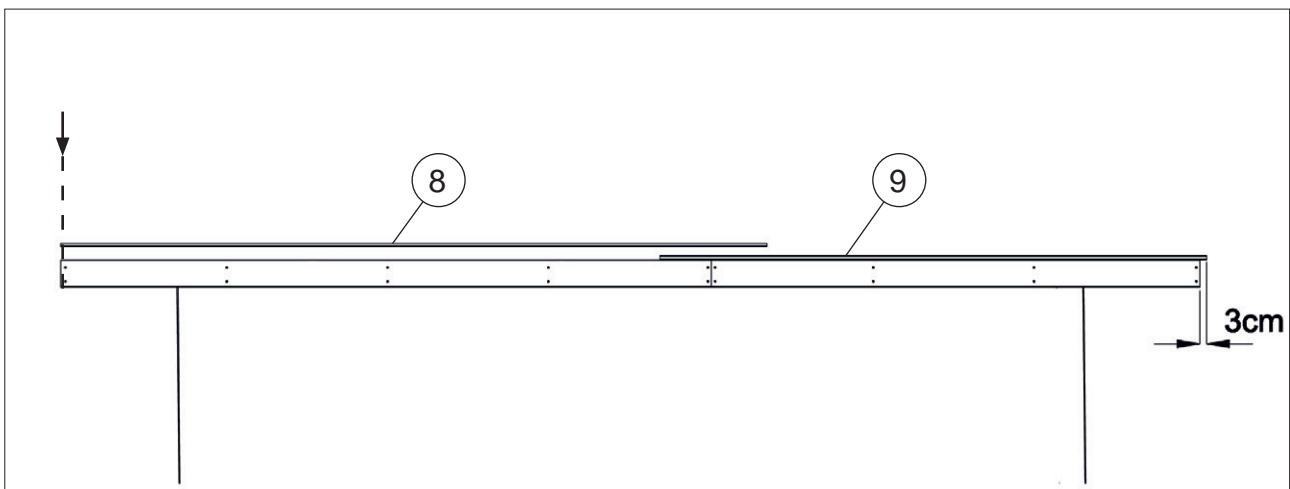
Art.-Nr.: 618.6050.00.00/01



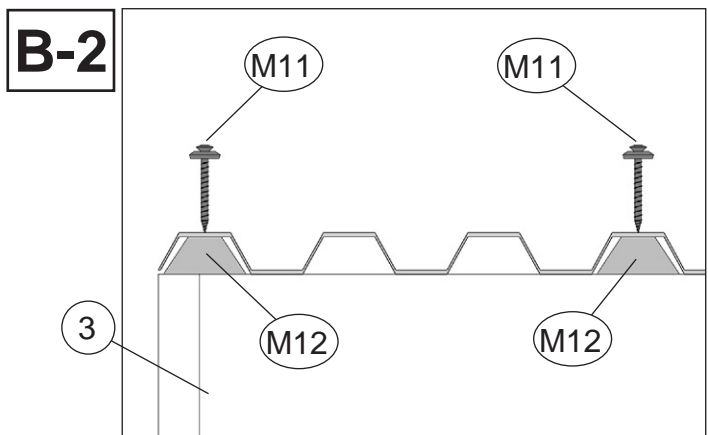
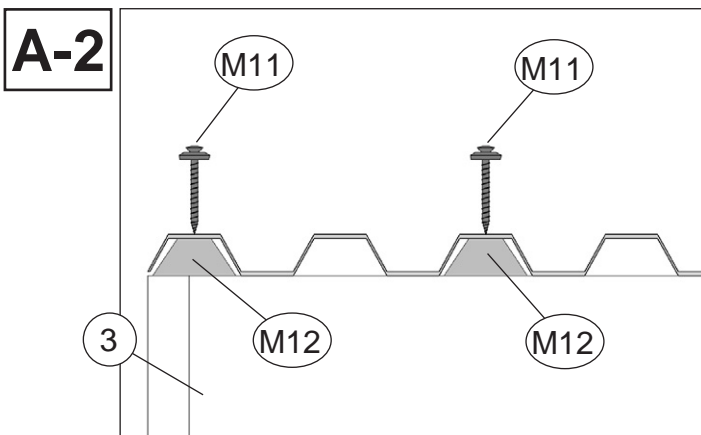
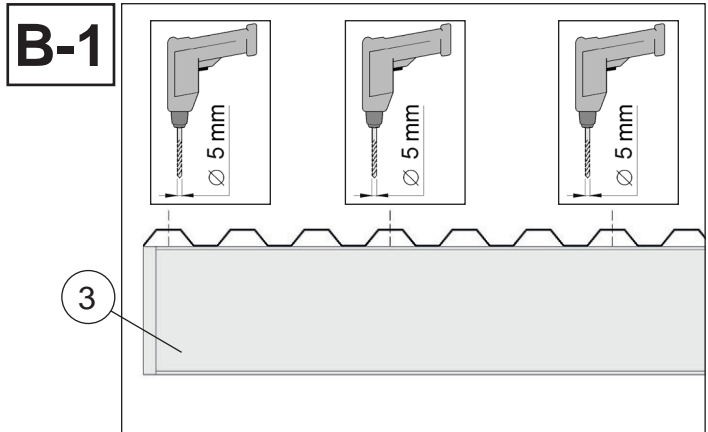
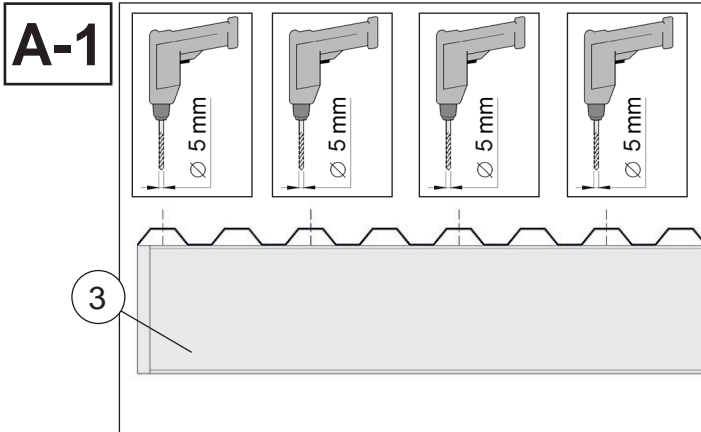
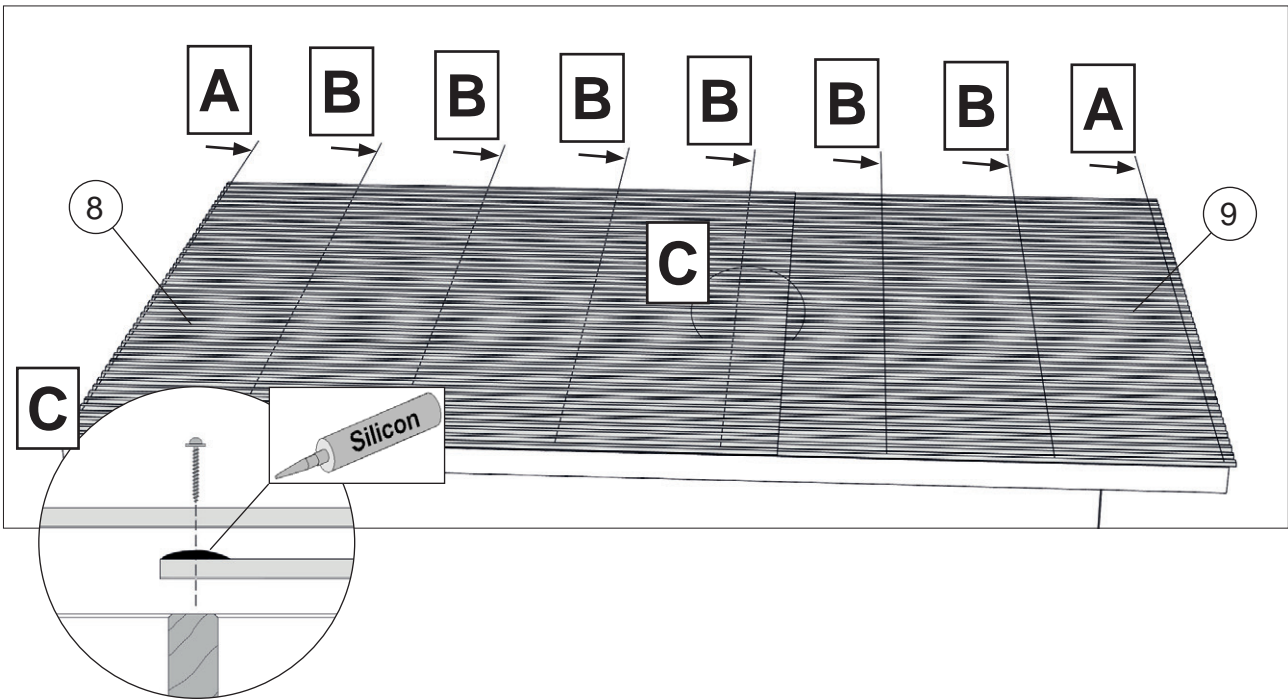
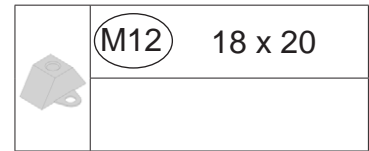
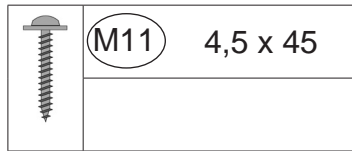
B

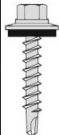


C



7.1

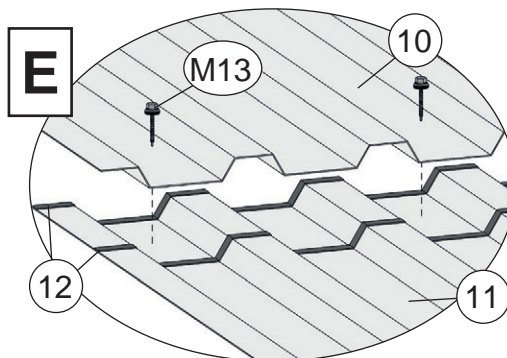
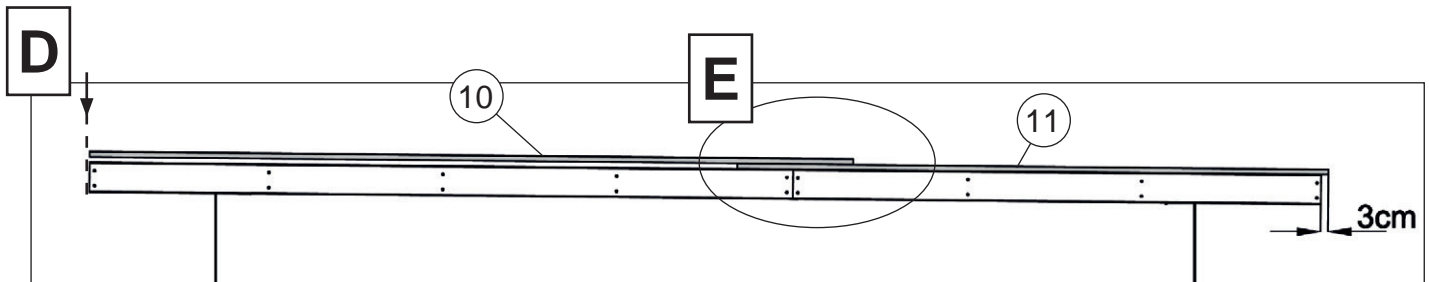
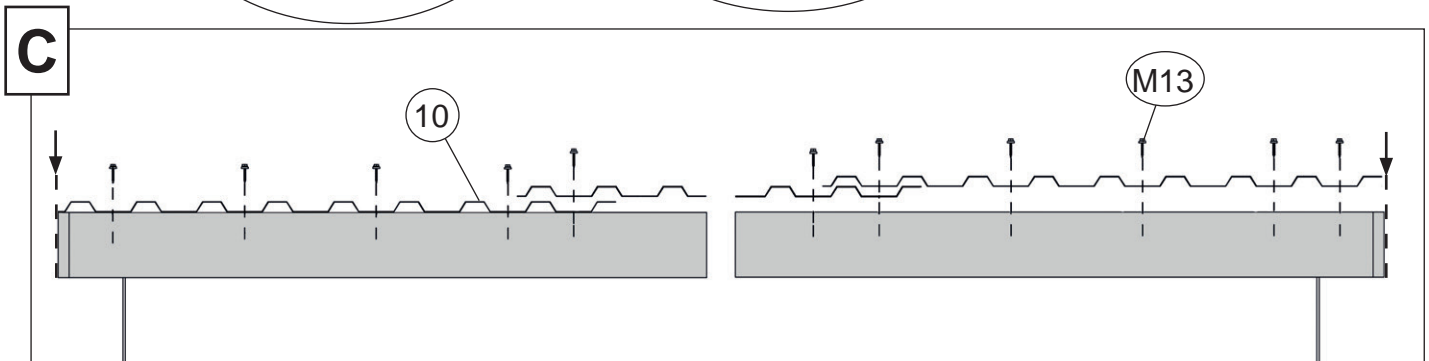
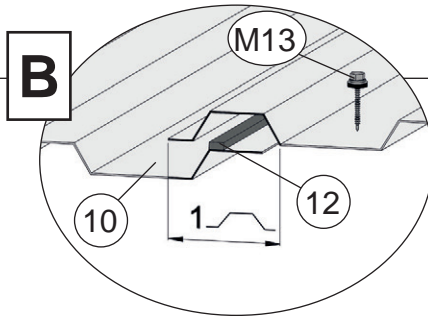
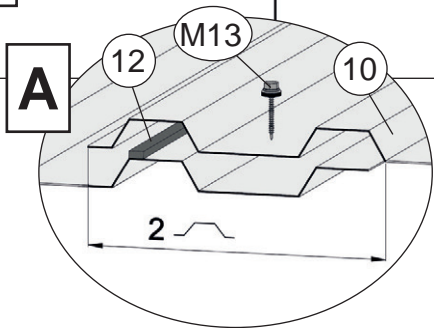
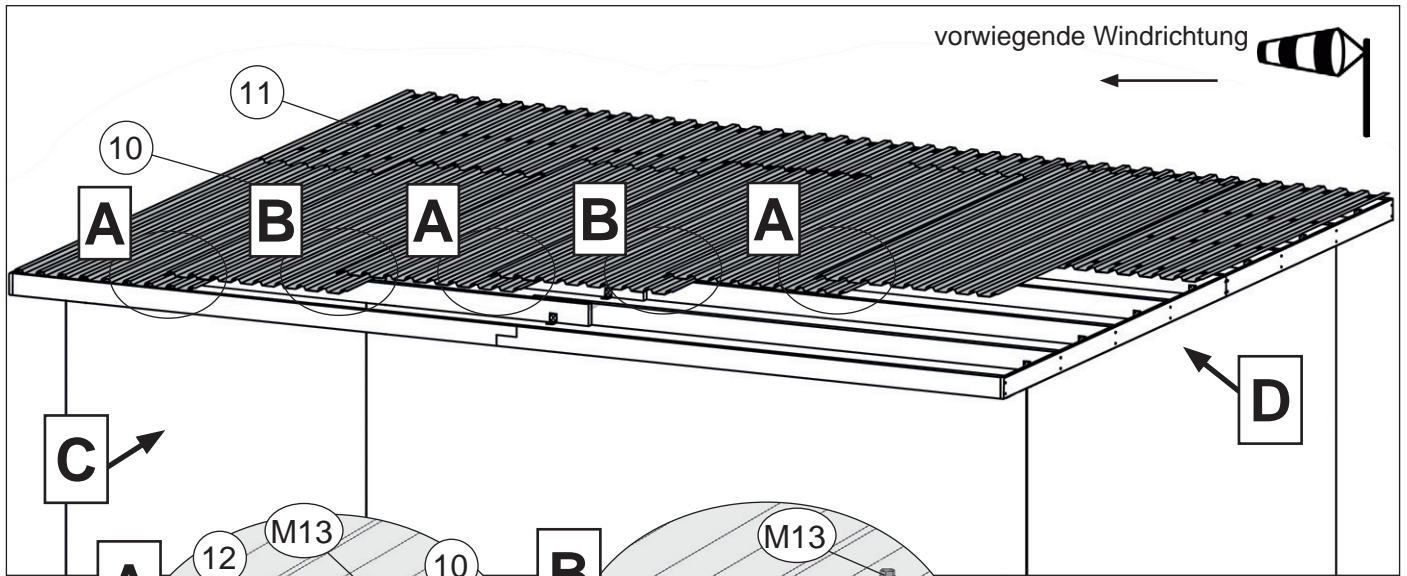


	M13	4,8 x 35
--	------------	----------

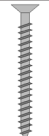
8





Art.-Nr.: 618.6050.00.30/31

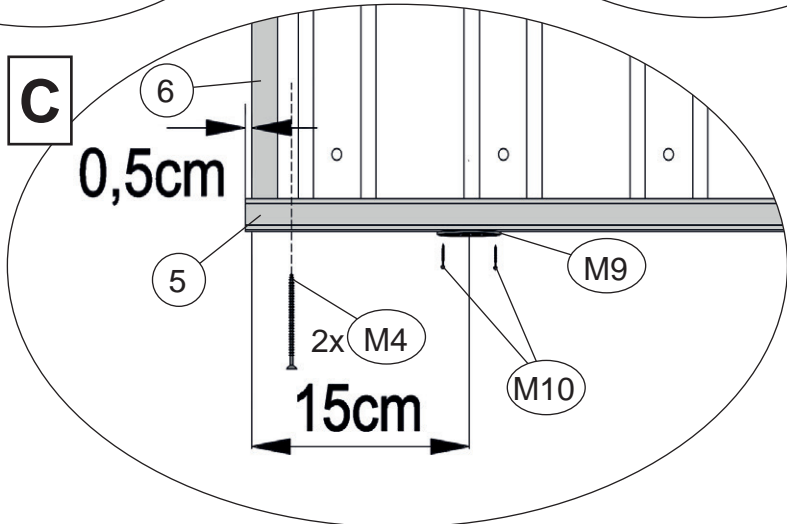
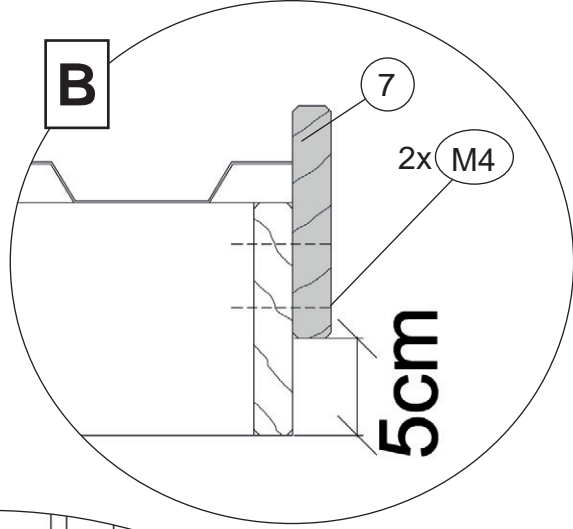
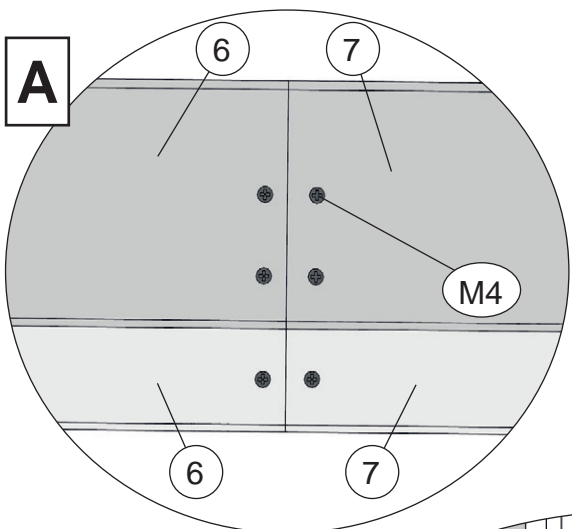
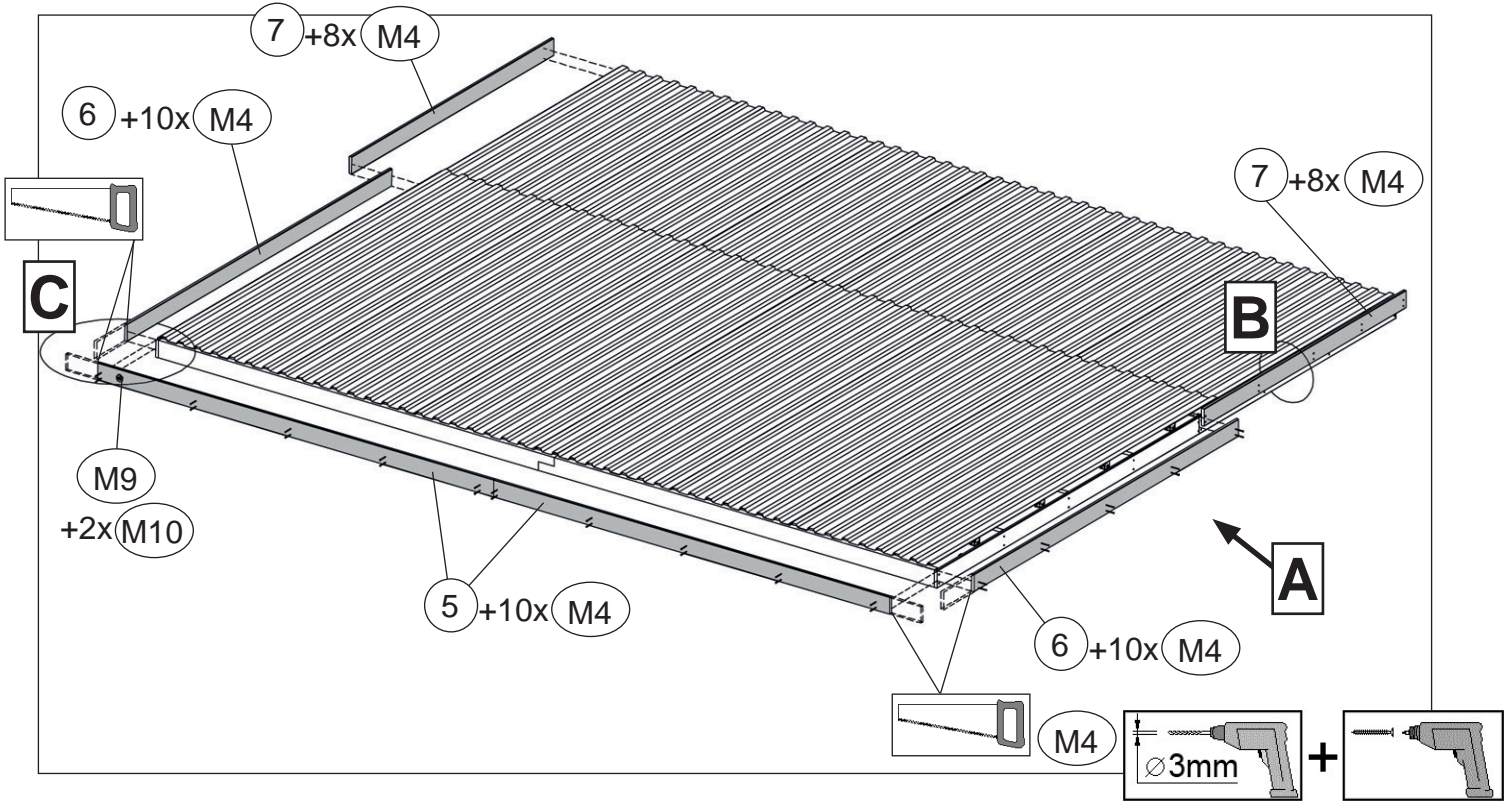


9

	M4	4,0 x 40
--	----	----------

	M9	2/50/50
---	----	---------

	M10	2,2 x 9,5
--	-----	-----------



weka

WEKA Holzbau GmbH

Johannesstr. 16, 17036 Neubrandenburg

Tel.: +49 (0)395 42908-0

Fax: +49 (0)395 42908-83

Mail: info@weka-holzbau.com

Web: www.weka-holzbau.com

MA Art.-Nr.: 800.0286.08.89