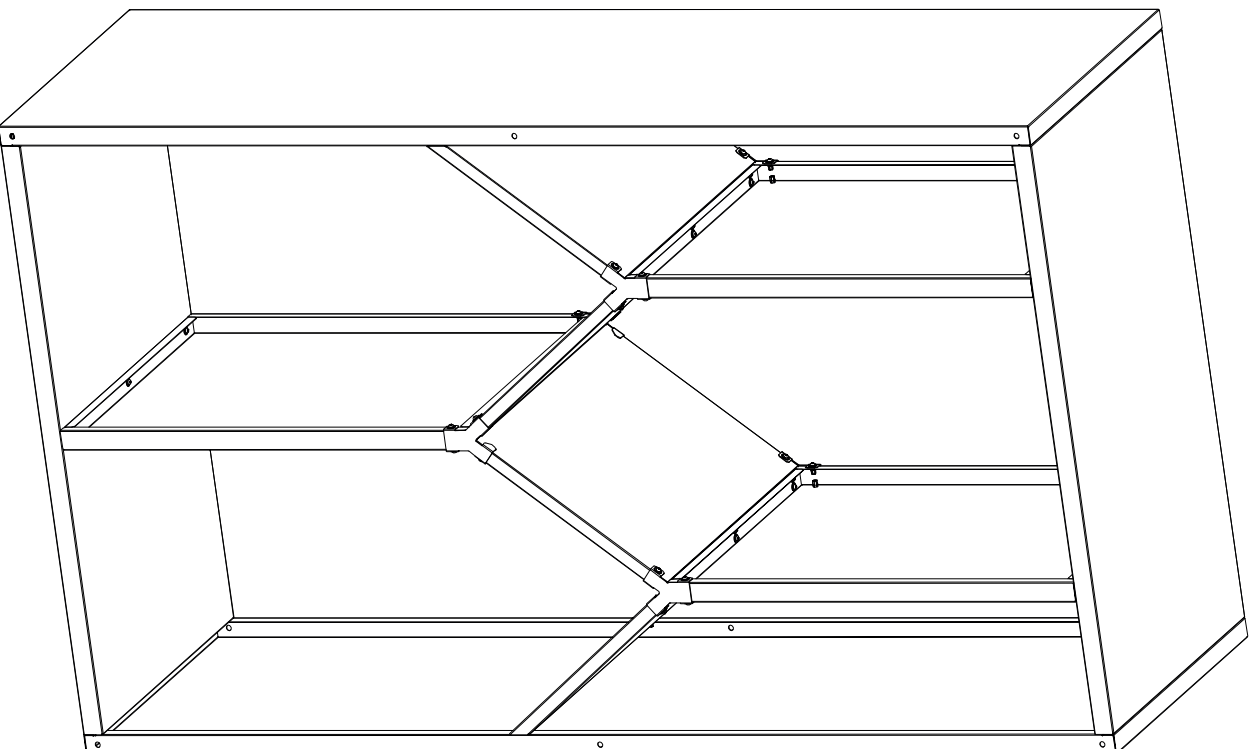


**Gary Metall-Brennholzregal/  
Gary metal firewood rack**

**Art.-Nr: 7010014**

**weka**

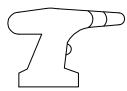
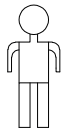
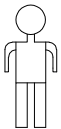
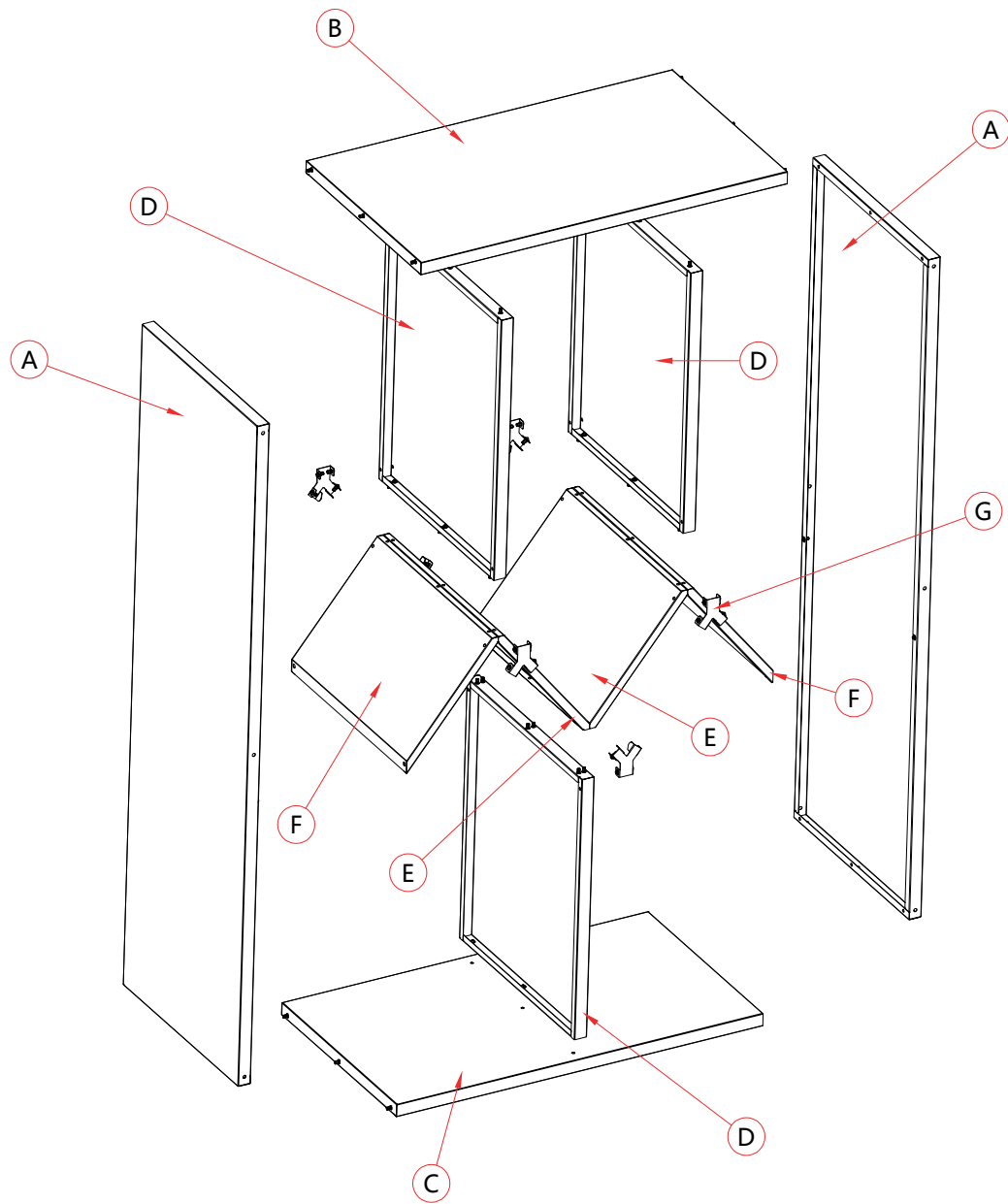
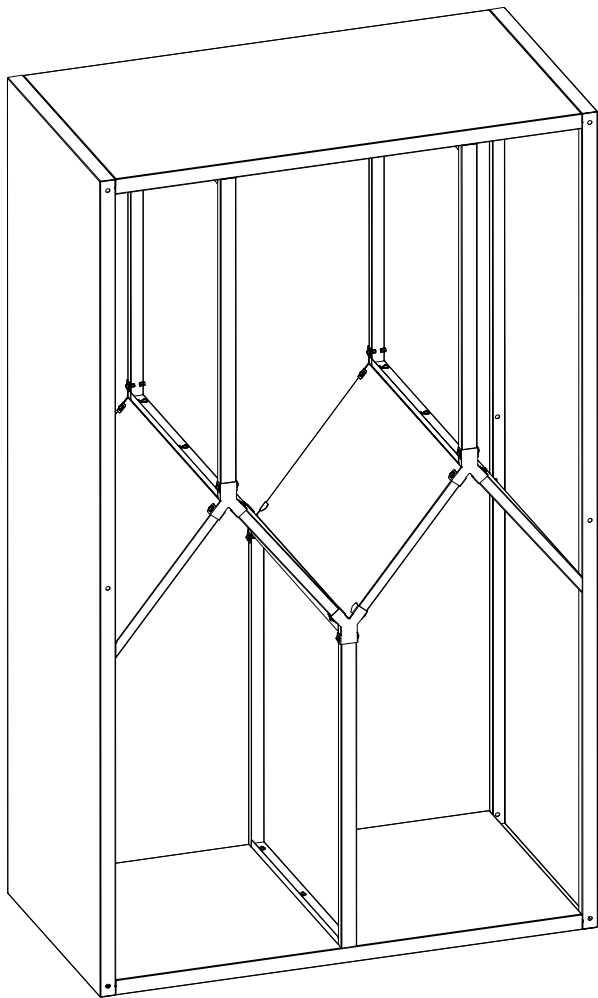


**Montageanleitung/  
Assembly instructions**

**weka Holzbau GmbH  
Postfach 20 02 04  
D-17013 Neubrandenburg**

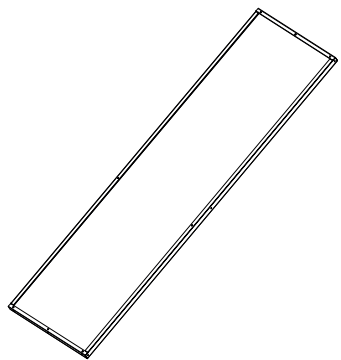
**[www.weka-holzbau.com](http://www.weka-holzbau.com)**

**Sie erreichen uns/ You can reach us:  
Mo - Fr 08:30 - 16:30 Uhr  
+49 (0)395/42908-0**

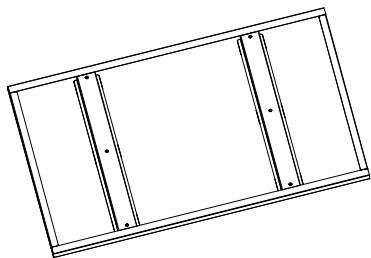


**30Min**

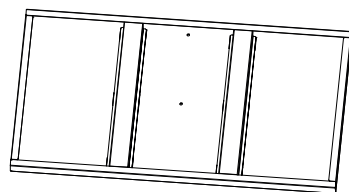
**Ax2**



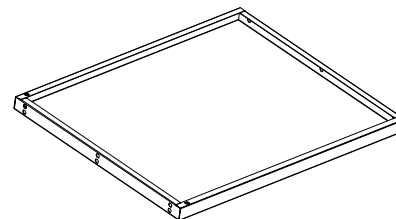
**Bx1**



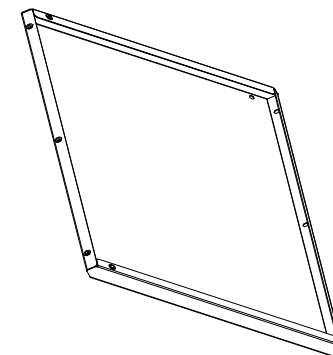
**Cx1**



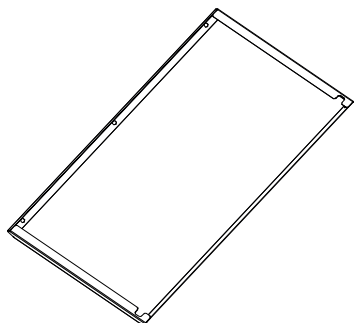
**Dx3**



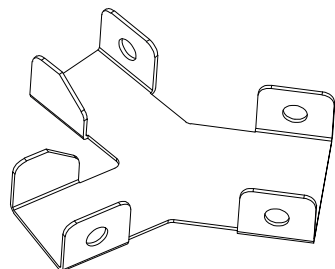
**Ex2**



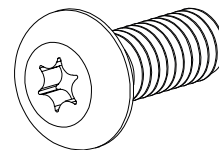
**Fx2**



**Gx6**

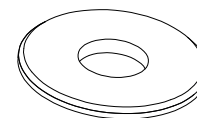


**Hx67**



M4x10mm

**Ix67**



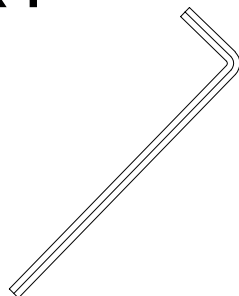
**Jx8**



**Kx8**

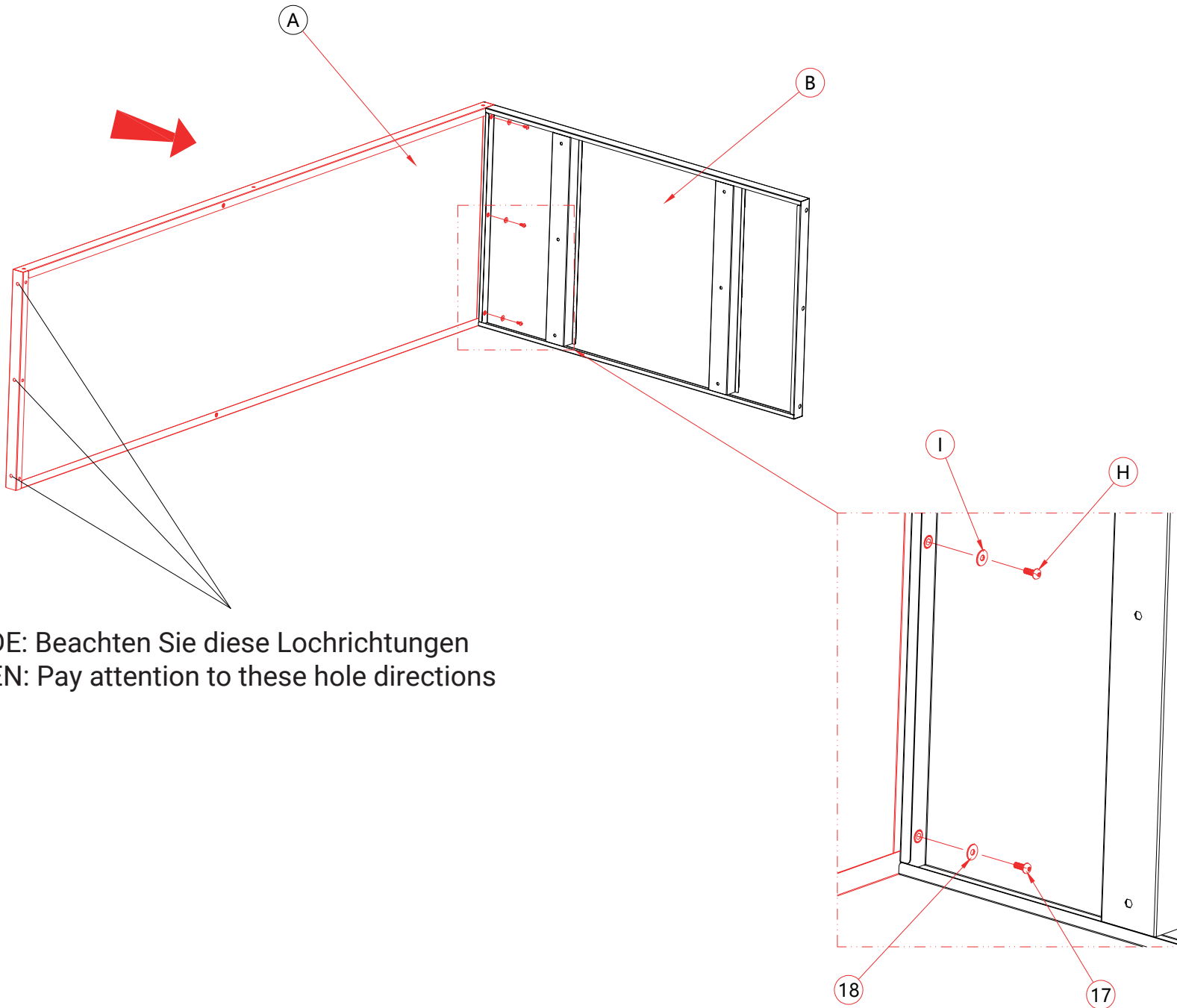


**Lx1**



# STEP1

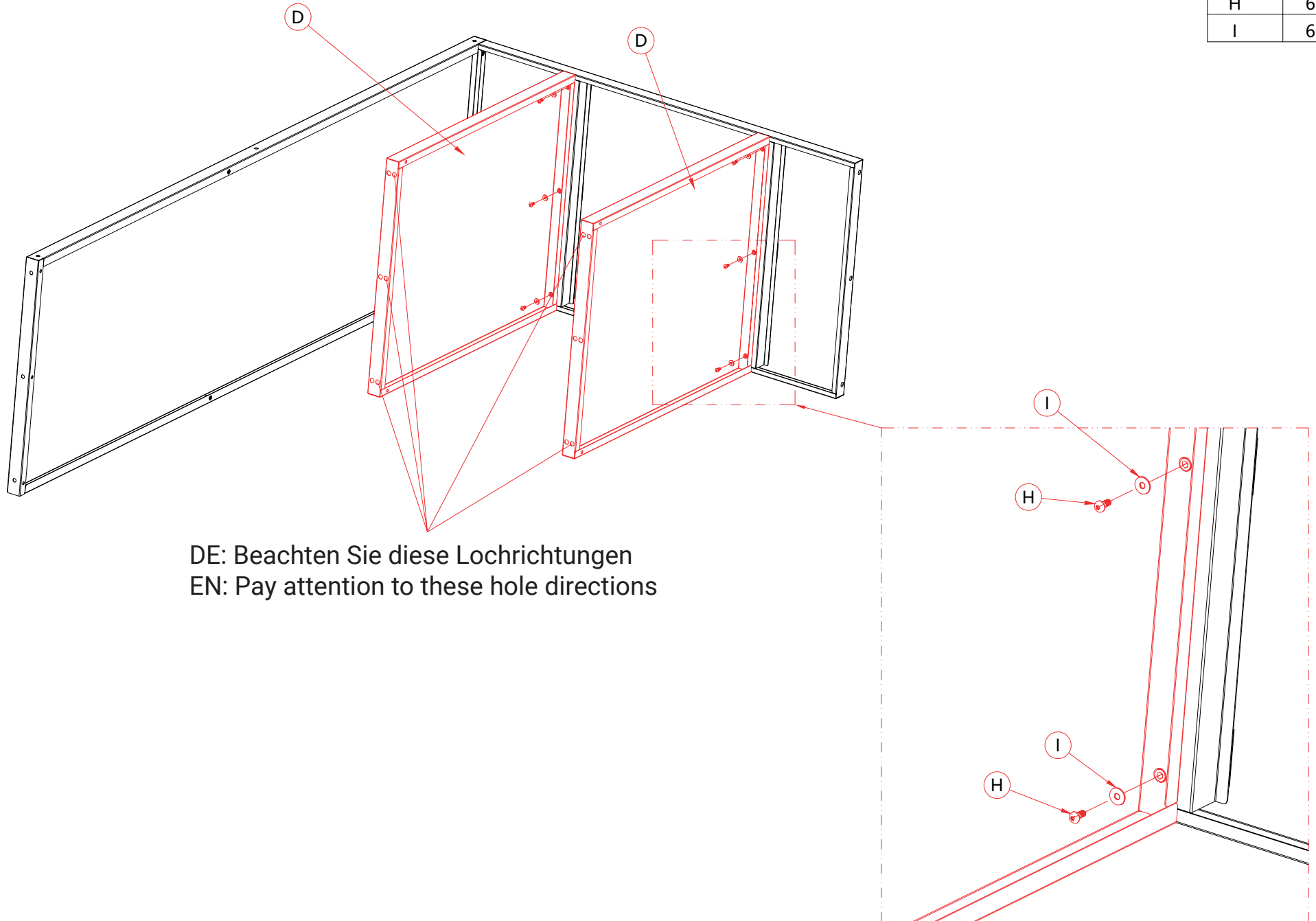
ITEM	Qty
A	1
B	1
H	3
I	3



DE: Beachten Sie diese Lochrichtungen  
EN: Pay attention to these hole directions

# STEP2

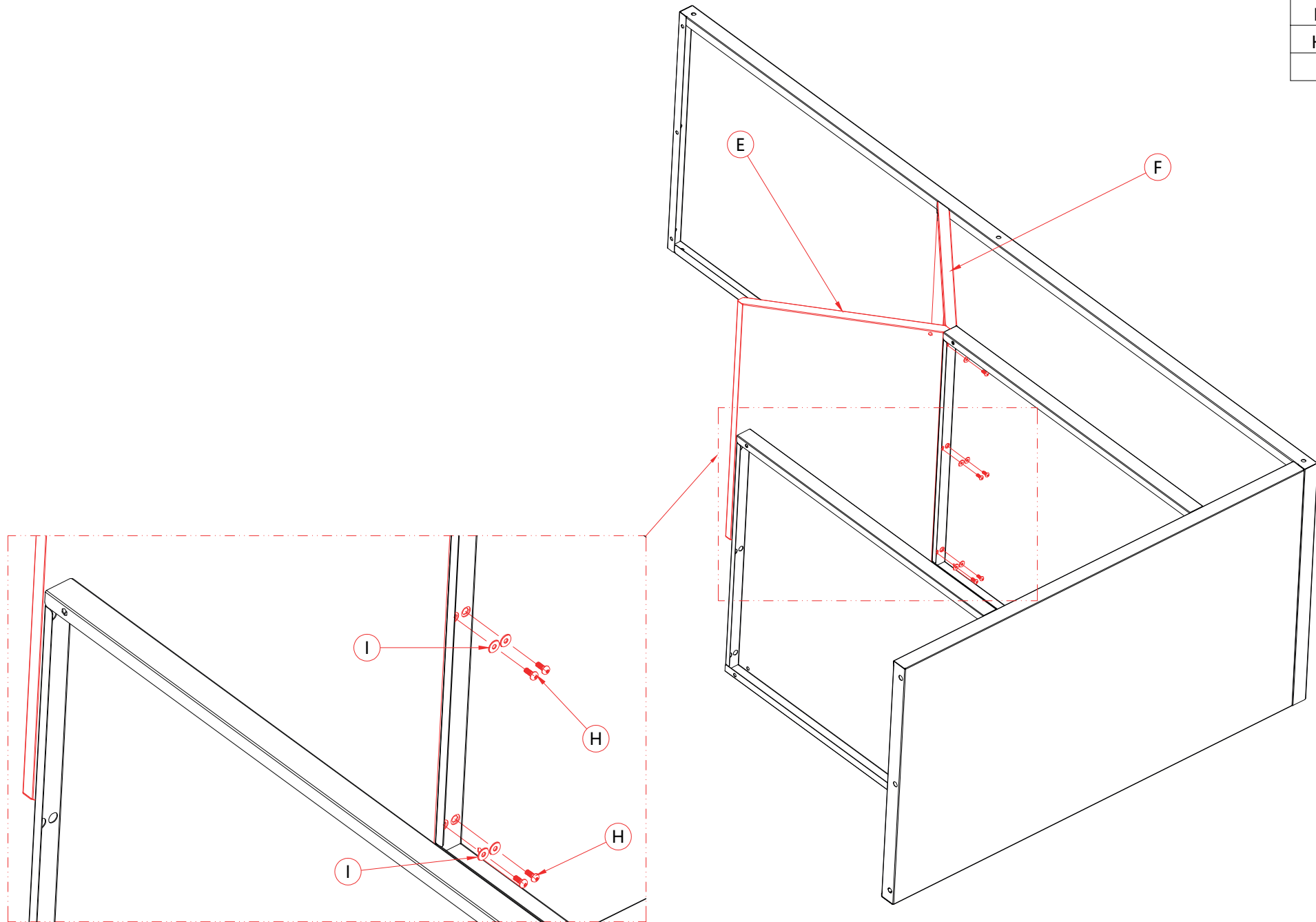
ITEM	Qty
D	2
H	6
I	6



DE: Beachten Sie diese Lochrichtungen  
EN: Pay attention to these hole directions

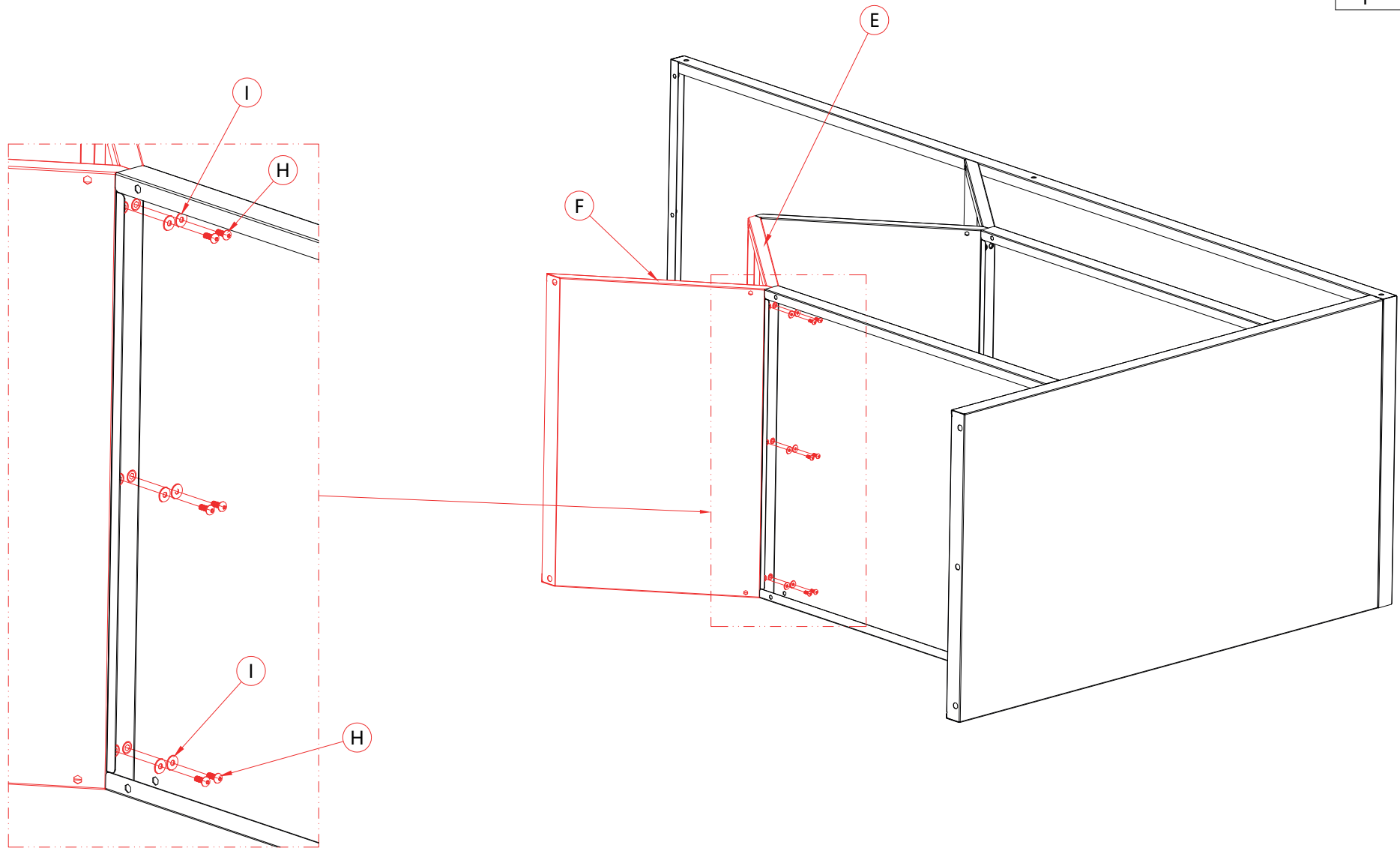
# STEP3

ITEM	Qty
E	1
F	1
H	6
I	6



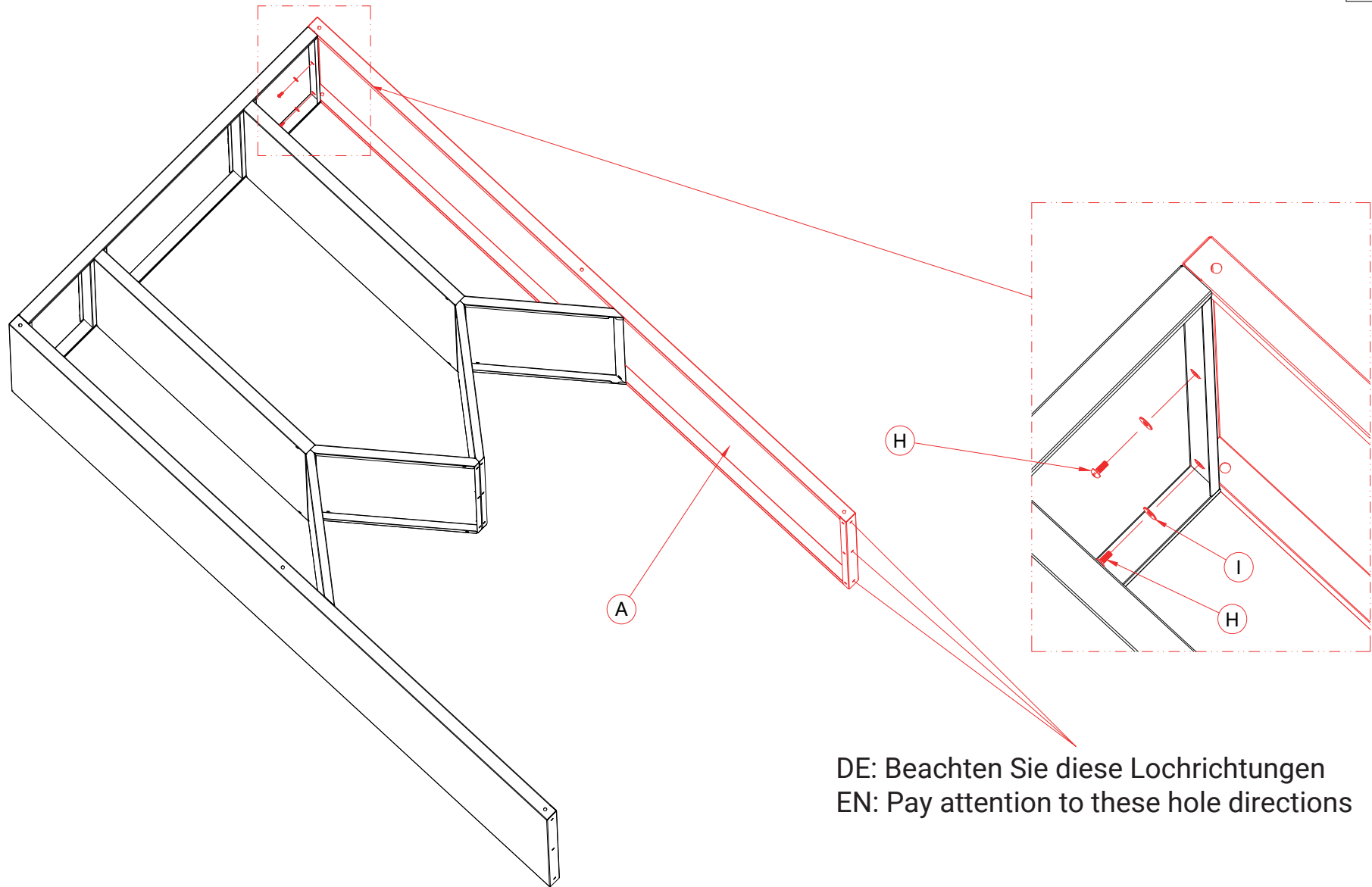
# STEP4

ITEM	Qty
E	1
F	1
H	6
I	6



# STEP5

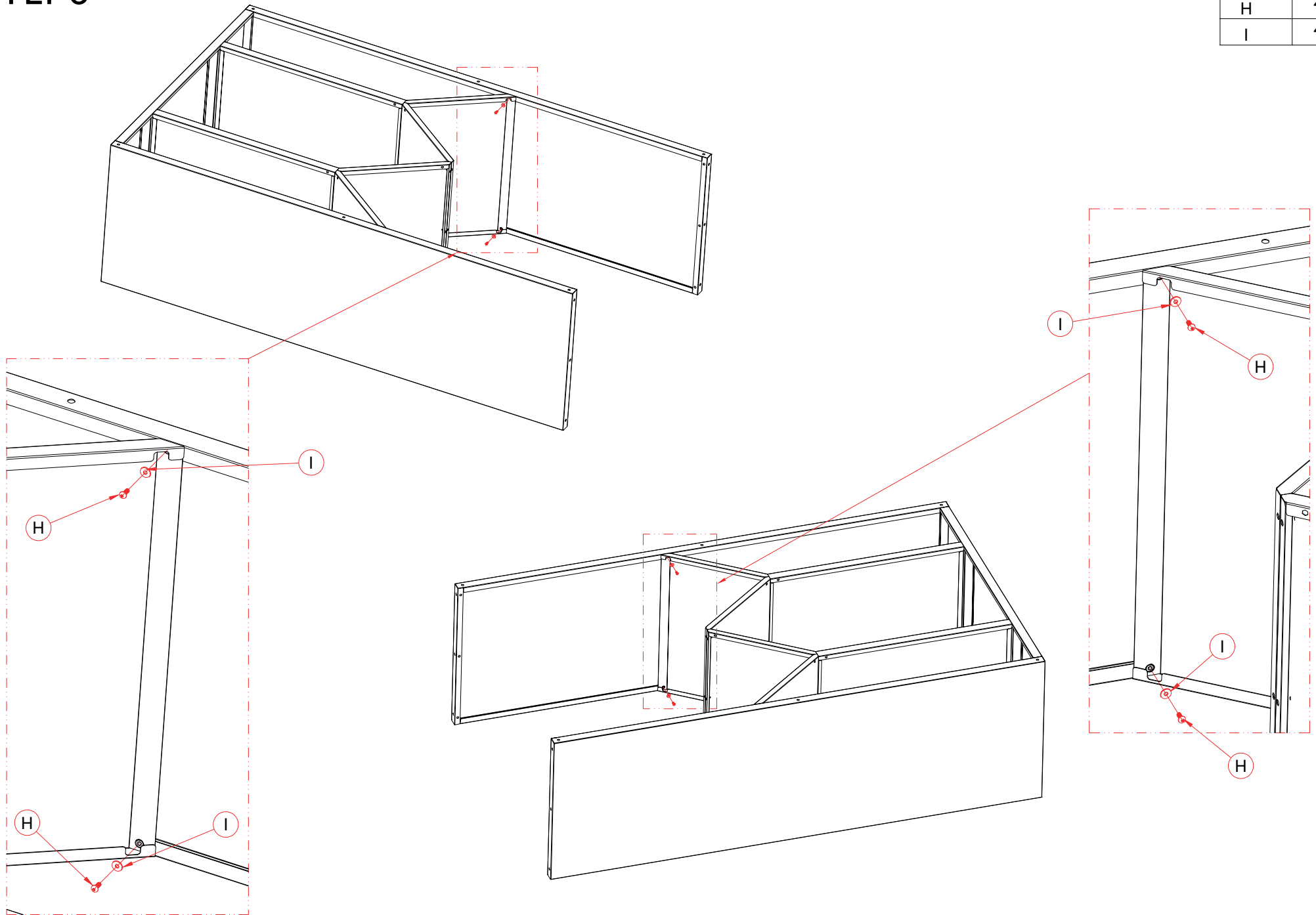
ITEM	Qty
A	1
H	3
I	3



DE: Beachten Sie diese Lochrichtungen  
EN: Pay attention to these hole directions

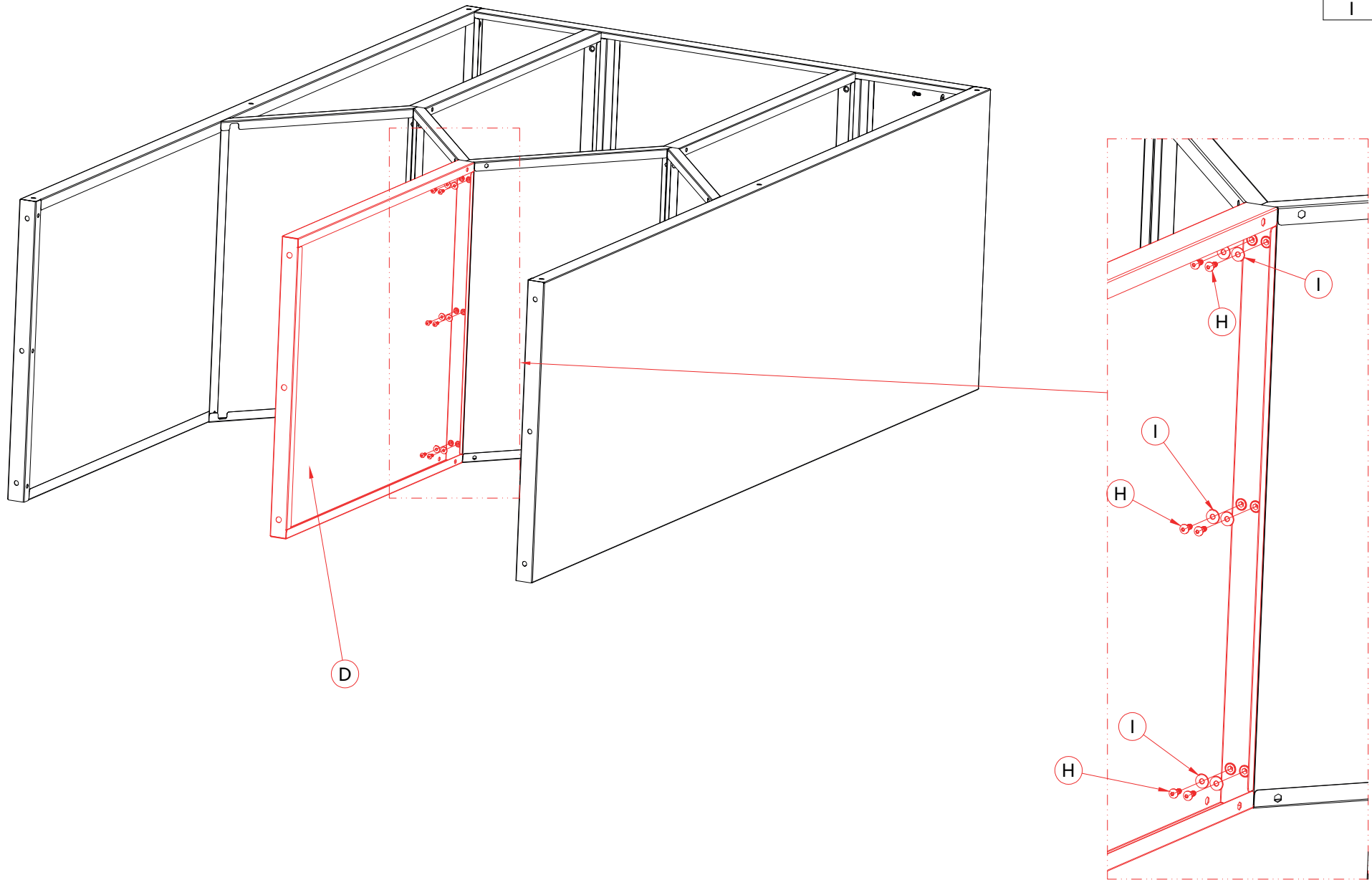
# STEP 6

ITEM	Qty
H	4
I	4



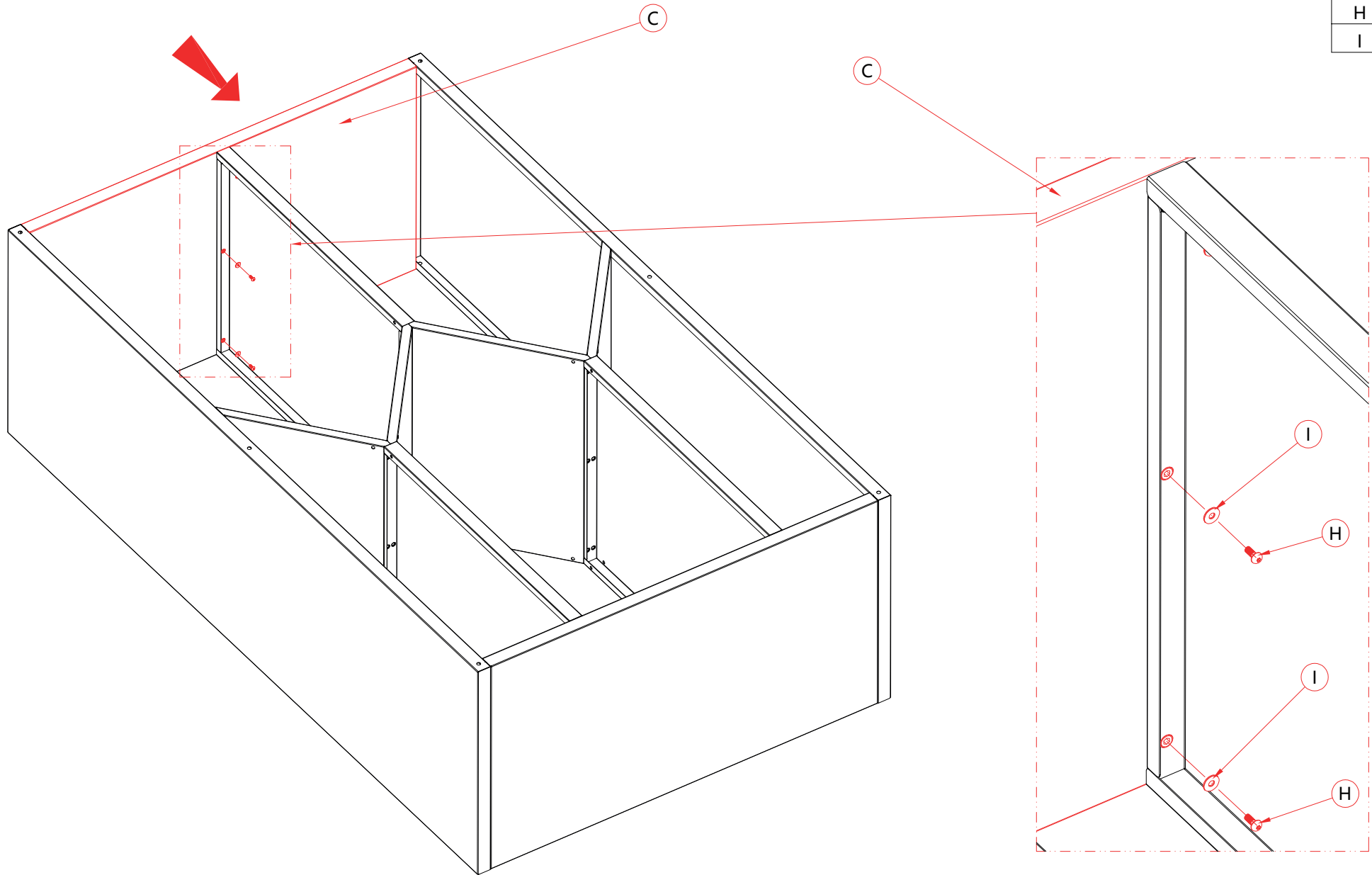
# STEP 7

ITEM	Qty
D	1
H	6
I	6



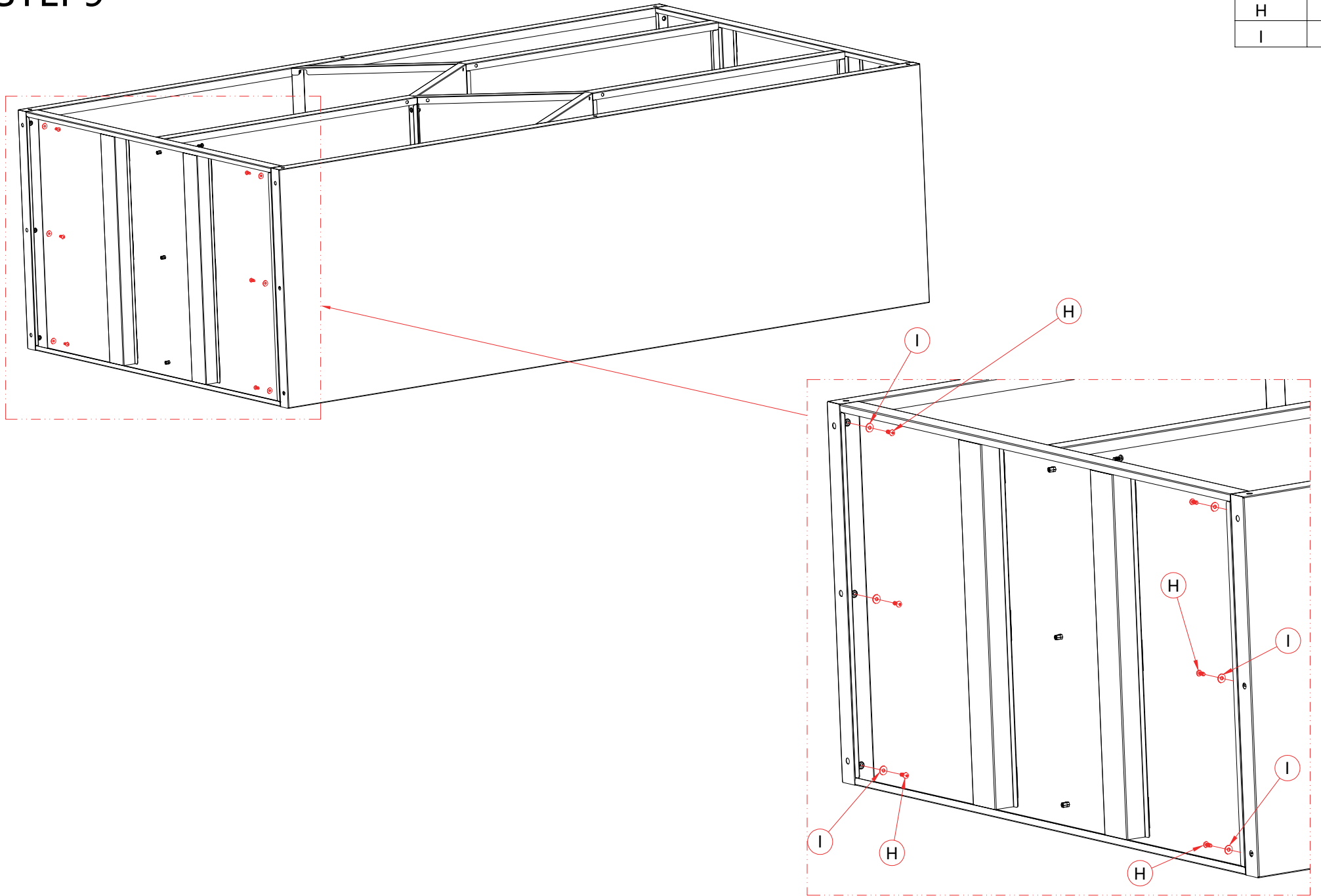
# STEP8

ITEM	Qty
C	1
H	3
I	3



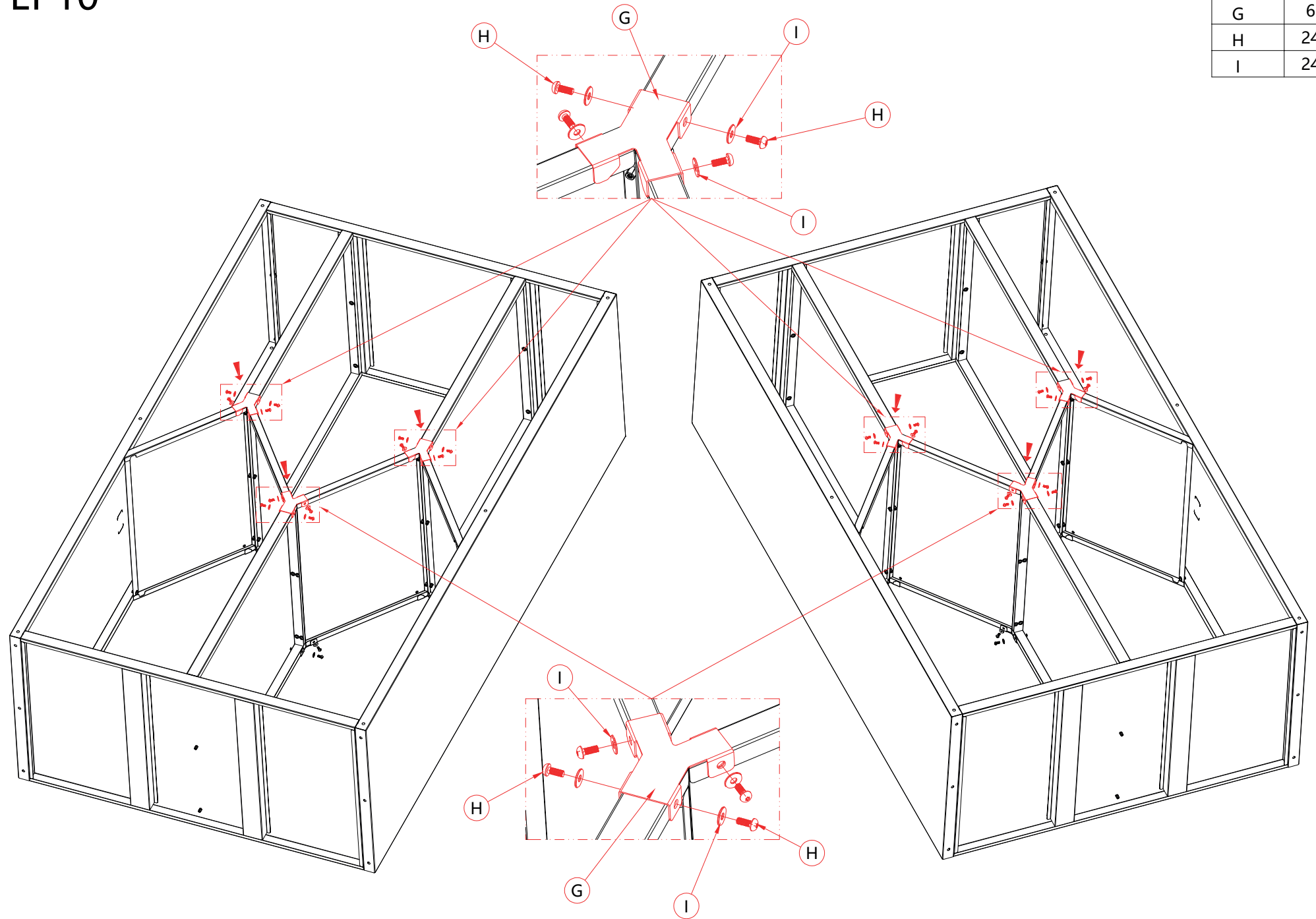
# STEP 9

ITEM	Qty
H	6
I	6



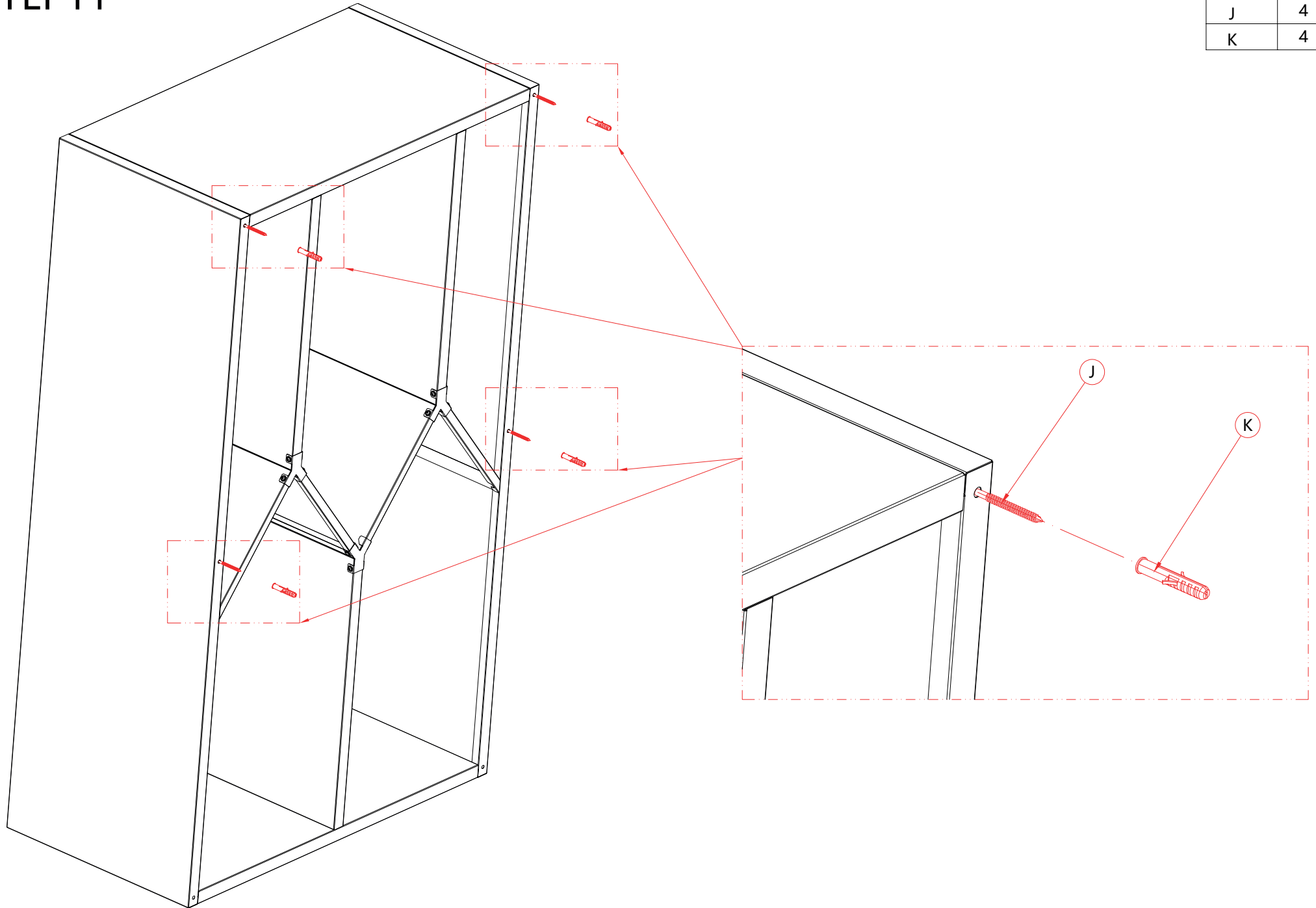
# STEP10

ITEM	Qty
G	6
H	24
I	24



# STEP11

ITEM	Qty
J	4
K	4



# STEP12

ITEM	Qty
J	4
K	4

