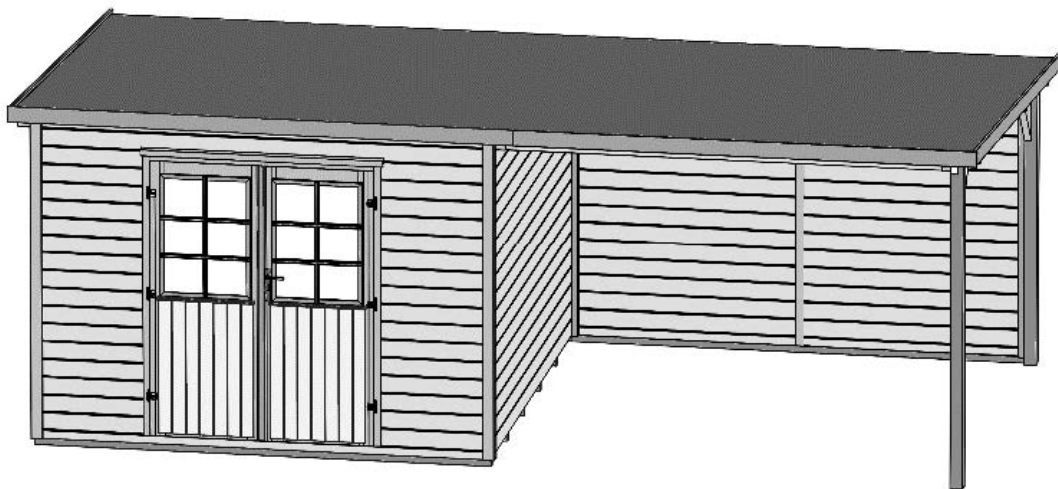
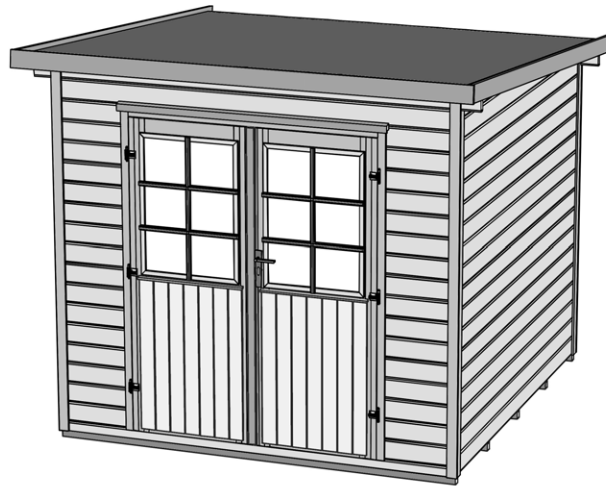




www.weka-holzbau.com



Montage-, Bedienungs- und Wartungsanleitung



Art.-Nr.: 219.2424.40041

Art.-Nr.: 219.3024.40041

Art.-Nr.: 219.3030.40041/40241



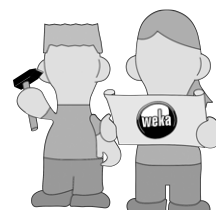
800.0286.17.39

+

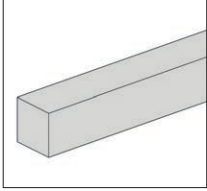
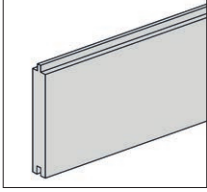
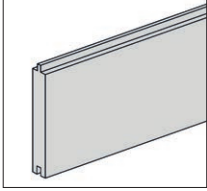
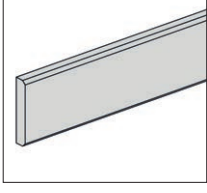
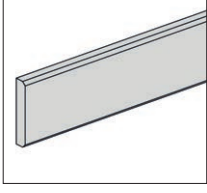
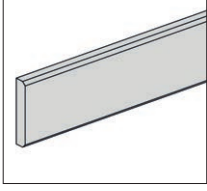
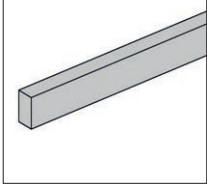


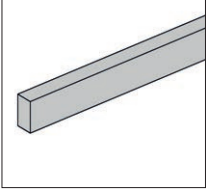
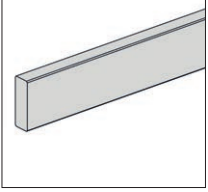
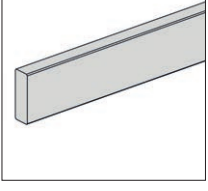
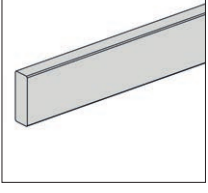
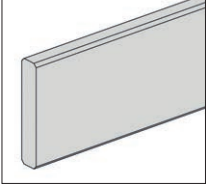
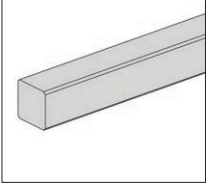
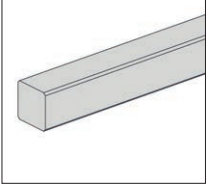
800.0286.20.02

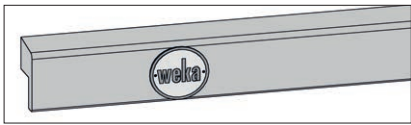
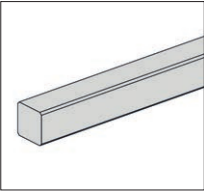
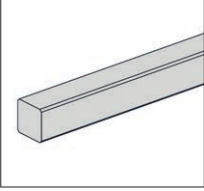
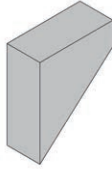
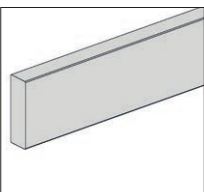

=

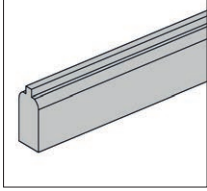
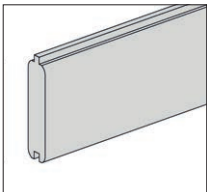
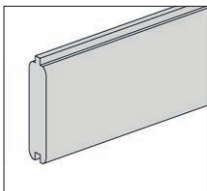
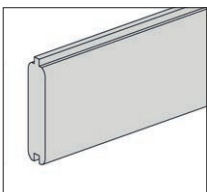
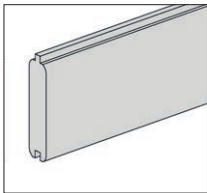

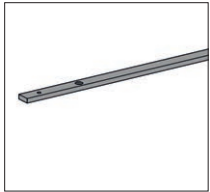


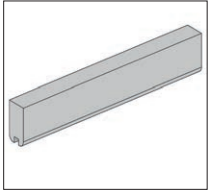
Stand: 2432

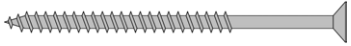


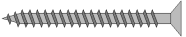

Pos	Bild	Abmessung (mm)	Anzahl (Stück)		
			219.2424...	219.3024...	219.3030...
①	R002.0660.2350 R002.0660.2950 	40/40/2350 40/40/2950	5 -	- 5	- 6
②	R002.0091.2770 R002.0091.3344 	15,5/96/2770 15,5/96/3344	30 -	37 -	- 37
③	R002.0091.2350 R002.0091.2950 	15,5/96/2350 15,5/96/2950	27 -	33 -	- 33
④	R002.0400.2300 	11/58/2300	4	4	4
⑤	R002.0400.2040 	11/58/2040	4	4	4
⑥	R002.0400.1825 R002.0400.2040 	11/58/1825 11/58/2040	3 -	- 3	- 3
⑦	R002.0181.1805 	15/28/1805	2	2	2

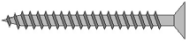





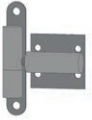
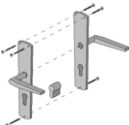
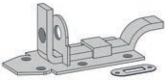
Pos	Bild	Abmessung (mm)	Anzahl (Stück)		
			219.2424...	219.3024...	219.3030...
8	 R002.0181.1500	15/28/1500	1	1	1
9	 R002.0530.1920 R002.0530.2300	15/45/1920 15/45/2300	- -	1 -	1 2
10	 R002.0530.1360 R002.0530.1775	15/45/1360 15/45/1775	4 1	- 5	- 5
11	 R002.0530.1580	15/45/1580	1	1	1
12	 R002.0540.2840 R002.0540.3300 R002.0540.3560	18,5/96/2840 18,5/96/3300 18,5/96/3560	3 - -	2 1 -	- 1 2
13	 R002.0196.1500	34/34/1500	1	1	1
14	 R002.0196.0180	34/34/180	12	12	12

Pos	Bild	Abmessung (mm)	Anzahl (Stück)		
			219.2424...	219.3024...	219.3030...
15	B100.03.0061 	35/60/1580	1	1	1
16	R002.0225.2128 	40/40/2128	2	2	2
17	R002.0225.1930 	40/40/1930	2	2	2
18	G330.06.0007 	45/100/120	6	6	6
19	R002.0350.2294 R002.0350.2894 	45/146/2294 45/146/2894	3 -	- 3	- 3
-	-	-	-	-	-
21	B219.02.0001 	28/289/2350 28/289/2950	2 -	2 -	- 2

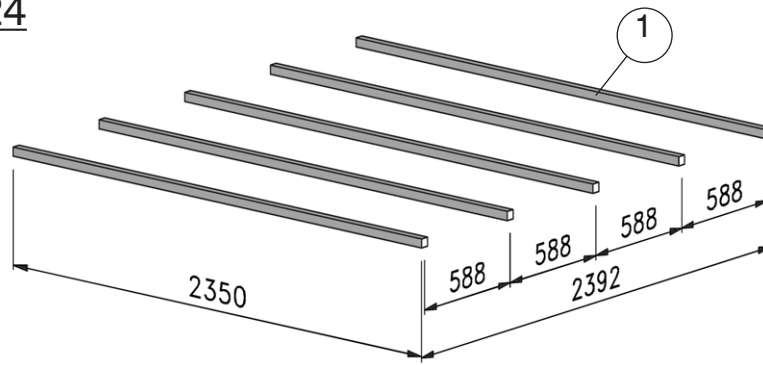
Pos	Bild	Abmessung (mm)	Anzahl (Stück)		
			219.2424...	219.3024...	219.3030...
22	G122.01.0005 G122.01.0006 	28/63/2350 28/63/2950	2 -	- 2	- 2
23	R002.0035.0420 R002.0035.0720 	28/121/420 28/121/720	32 -	- 32	- 32
24	R002.0035.2350 R002.0035.2950 	28/121/2350 28/121/2950	16 -	- 16	- 16
25	R002.0035.2550 R002.0035.3150 	28/121/2550 28/121/3150	2 -	- 2	- 2
26	R002.0035.2350 R002.0035.2950 	28/121/2350 28/121/2950	32 -	32 -	- 32
27	A100.12.6610 	58/1570/1835	1	1	1
28	K127.1515.0002 	5/15/1500	1	1	1

Pos	Bild	Abmessung (mm)	Anzahl (Stück)		
			219.2424...	219.3024...	219.3030...
(29)	G105.01.0006 	28/60/300	4	4	4

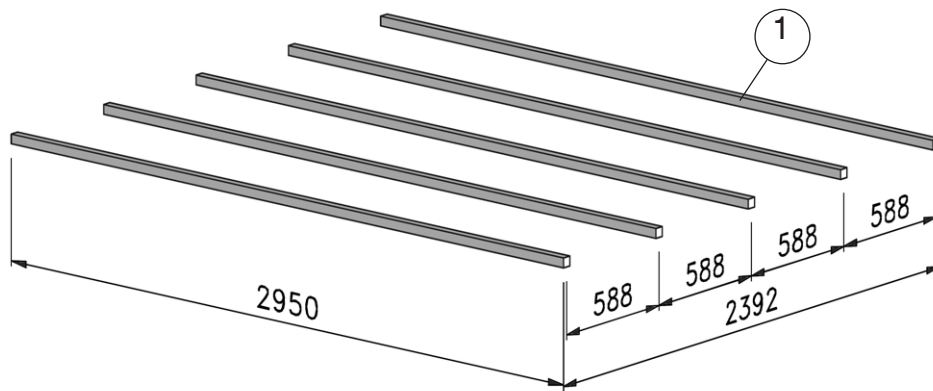
M219.004		Abmessung (mm)	Anzahl (Stück)
(M1)	K001.8050.0004 	5,0 x 80	14
(M2)	K001.6040.0004 	4,0 x 60	400
(M3)	K001.4040.0004 	4,0 x 40	50
(M4)	K001.3035.0004 	3,5 x 30	140
(M5)	K010.5022.0001 	2,2 x 55	770

M100.092		Abmessung (mm)	Anzahl (Stück)
M6	K001.1635.0004 	3,5 x 16	16
M7	K001.3035.0004 	3,5 x 30	90
M8	K001.4040.0004 	4,0 x 40	25
M9	K001.5040.0004 	4,0 x 50	4
M10	K010.3016.0001 	1,6 x 30	12
M11	K036.3135.0001 		1
M12	K037.0840.0000 	40/40	6
M13	K045.1270.0001 		1
M14	K050.5010.0001 		2

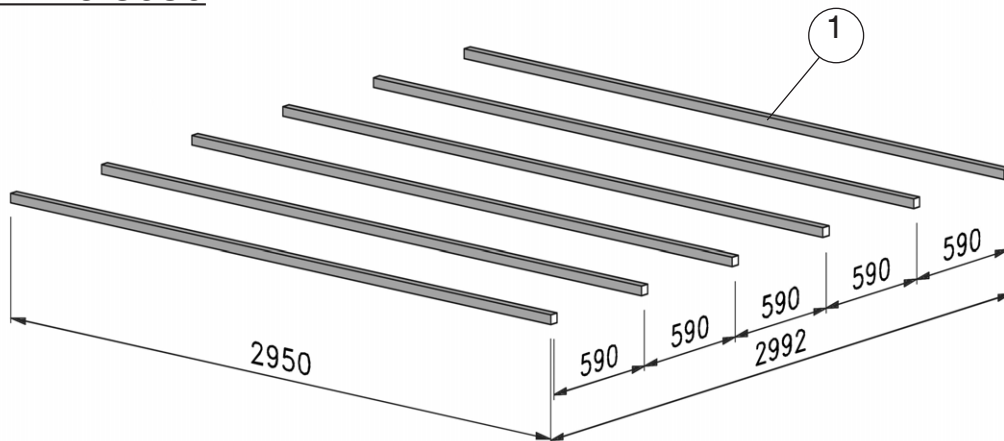
Art.-Nr.: 219.2424



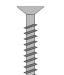
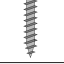
Art.-Nr.: 219.3024

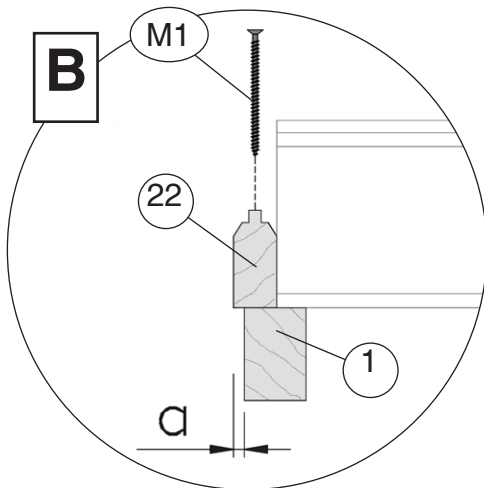
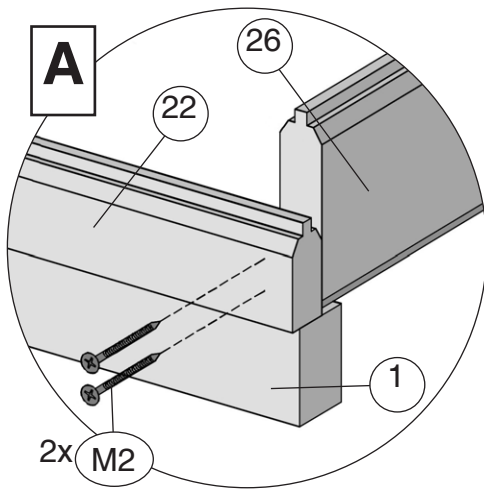
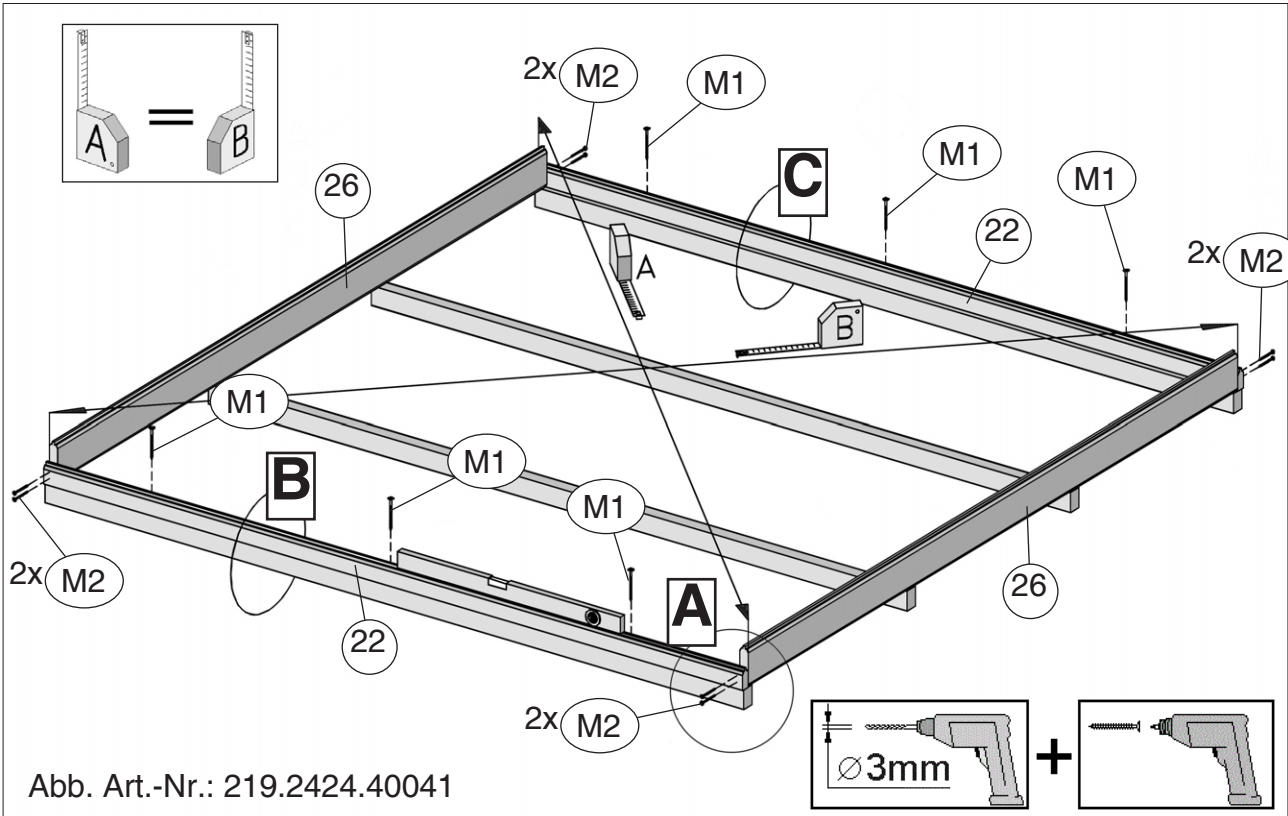


Art.-Nr.: 219.3030

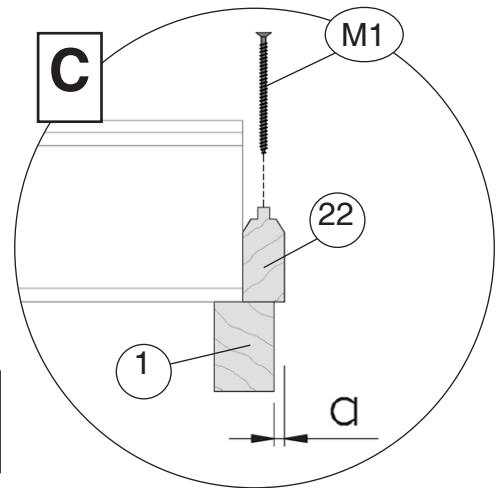


2


	M1	5,0 x 80
	M2	4,0 x 60

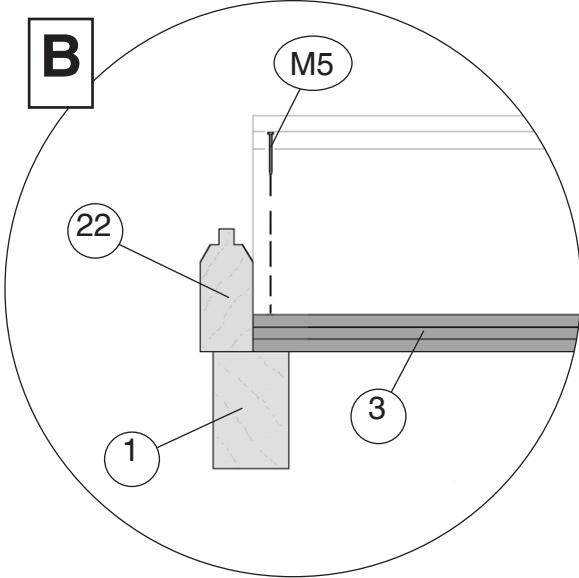
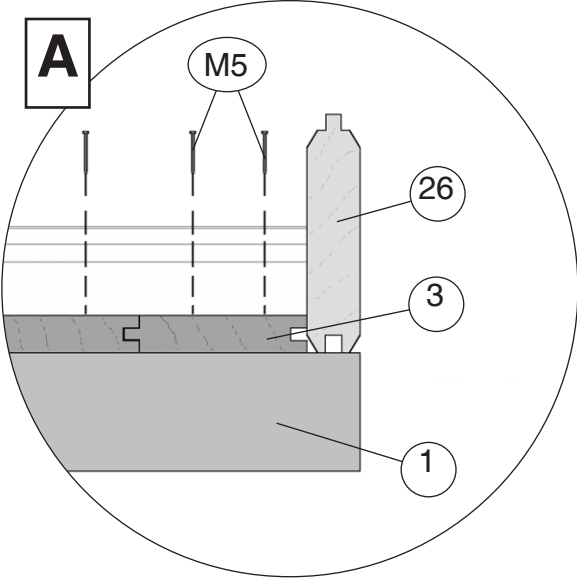
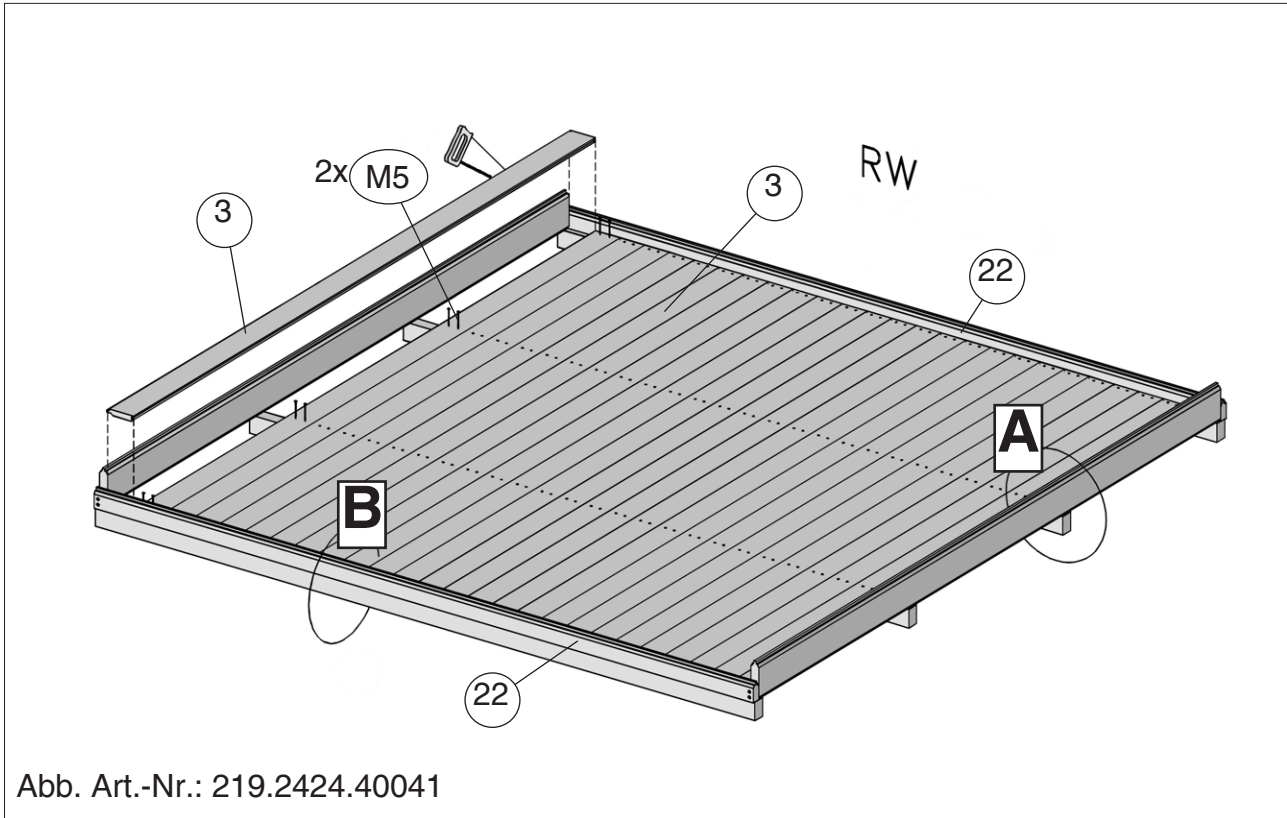


$a = a!$

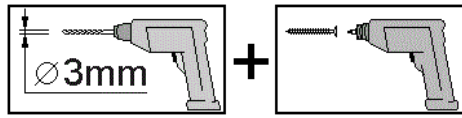



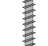
3

	M5	2,2 x 55



4



	M1	5,0 x 80
	M2	4,0 x 60

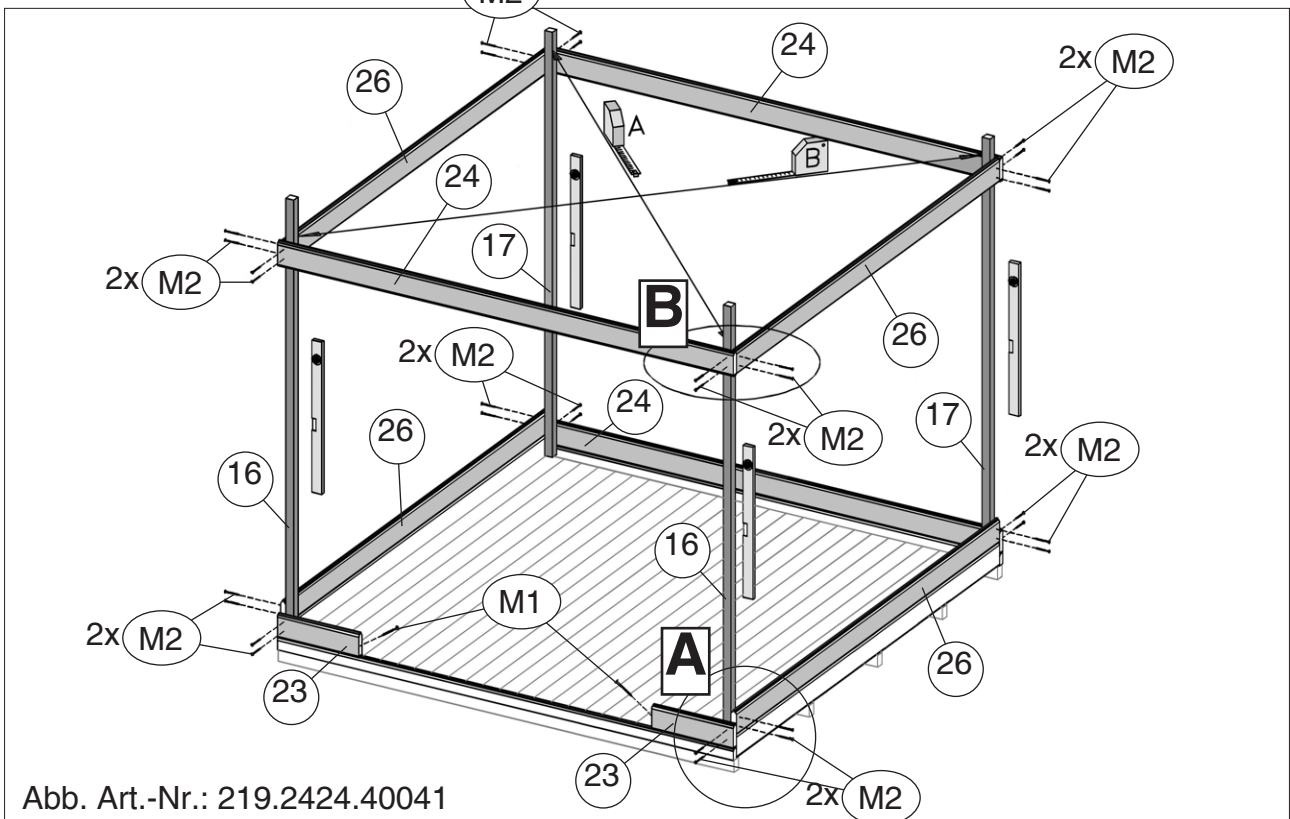
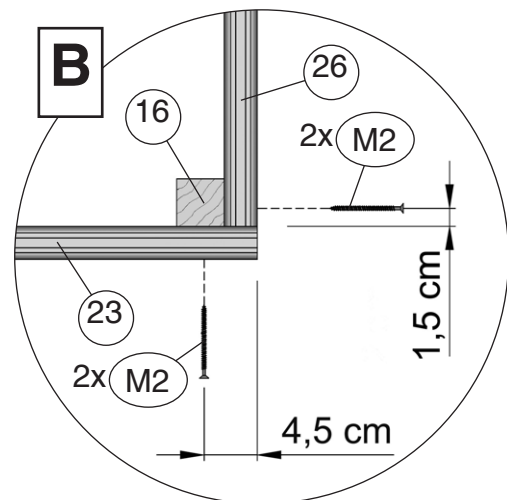
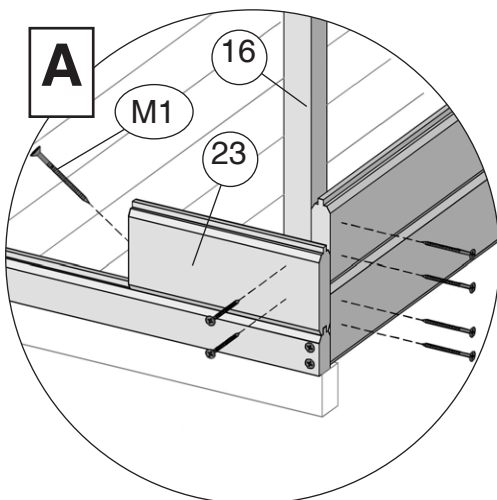


Abb. Art.-Nr.: 219.2424.40041

- de - Die oberen Wandbohlen werden nur vorübergehend als Montagehilfe befestigt (Abb.4), später wieder abgenommen und an anderer Stelle montiert. (Abb.5)
- en - The upper wall boards are only temporarily fixed as a mounting aid (fig. 4), they are later removed and mounted again in another position (fig. 5).
- fr - Les madriers supérieurs ne sont fixés que provisoirement pour faciliter le montage (Fig.4). Ils seront retirés par la suite et montés à un autre endroit. (Fig. 5)
- it - Le assi superiori delle pareti vengono montate solo provvisoriamente come supporto per l'assemblaggio Fig.4), e successivamente di nuovo rimosse ed installate in altro luogo. (Fig. 5)



5

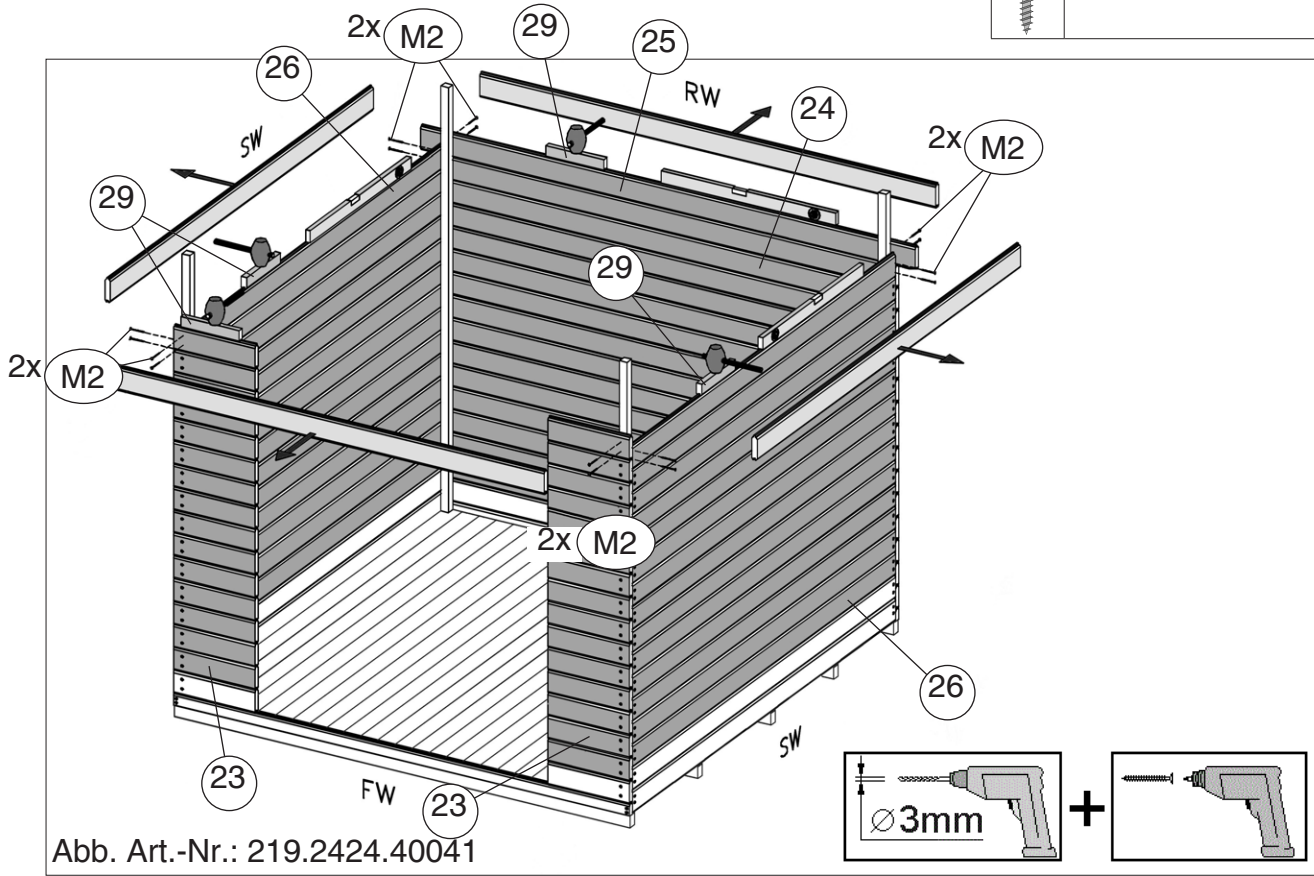
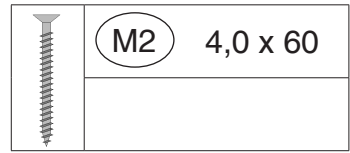
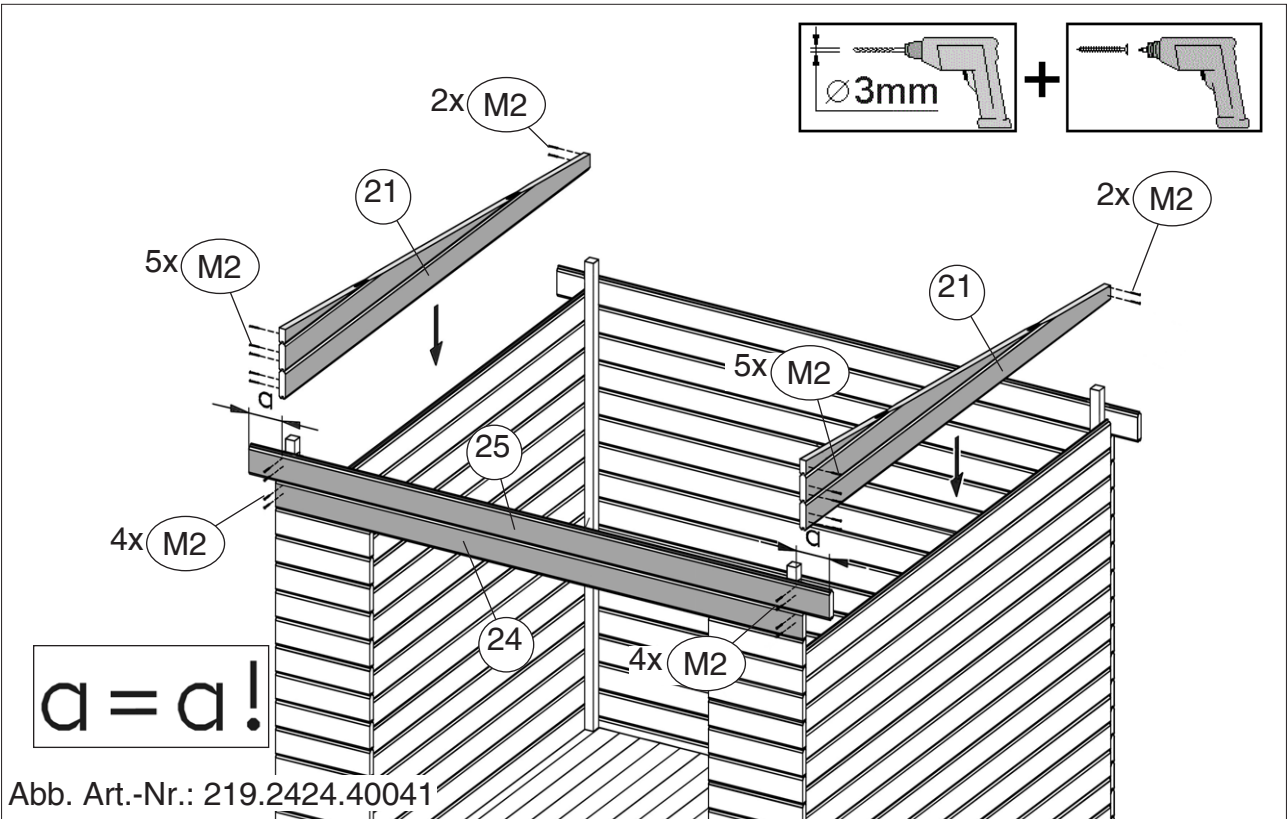
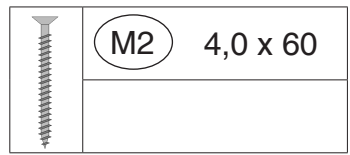


Abb. Art.-Nr.: 219.2424.40041

6



a = a!

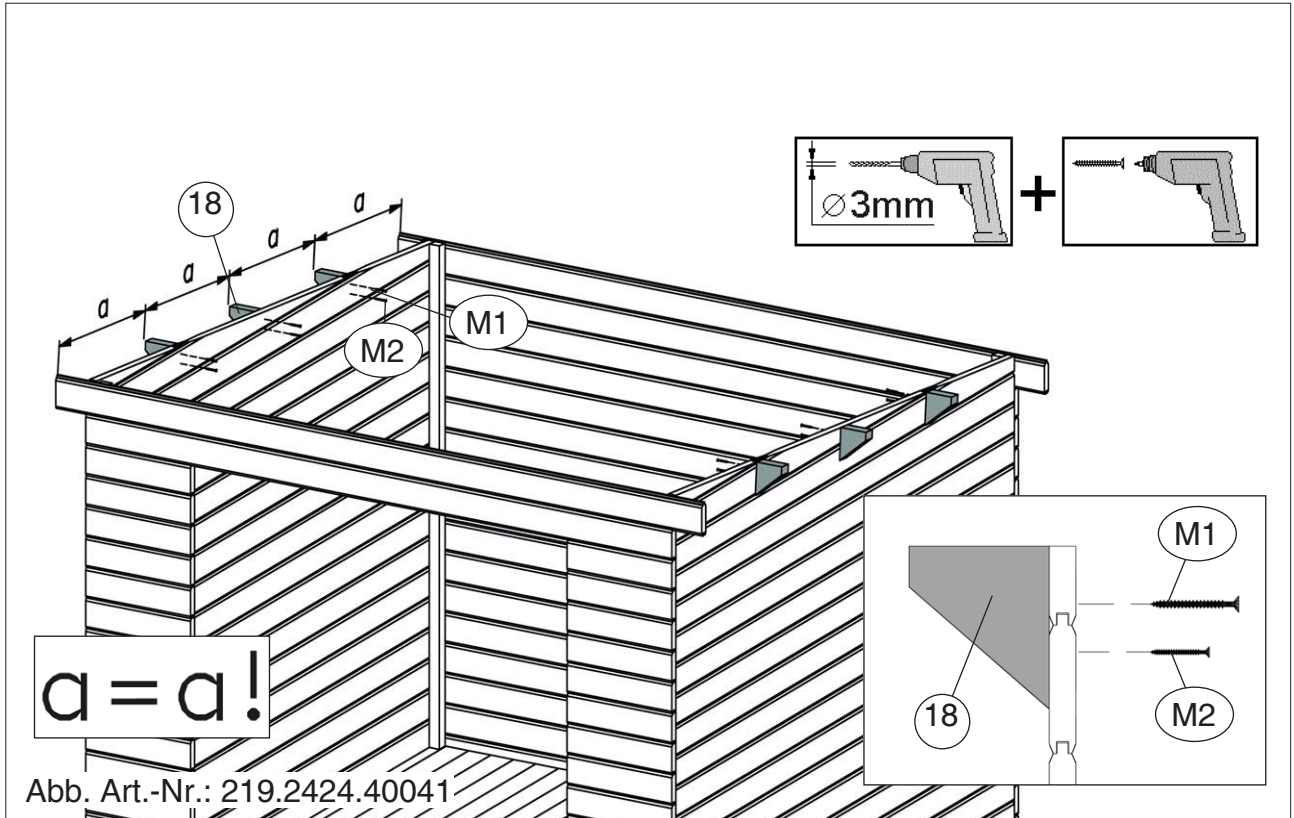
Abb. Art.-Nr.: 219.2424.40041

7 Art.-Nr.: 219.2424/3024/3030.40041

Art.-Nr.: 219.3030.40241 → **20**

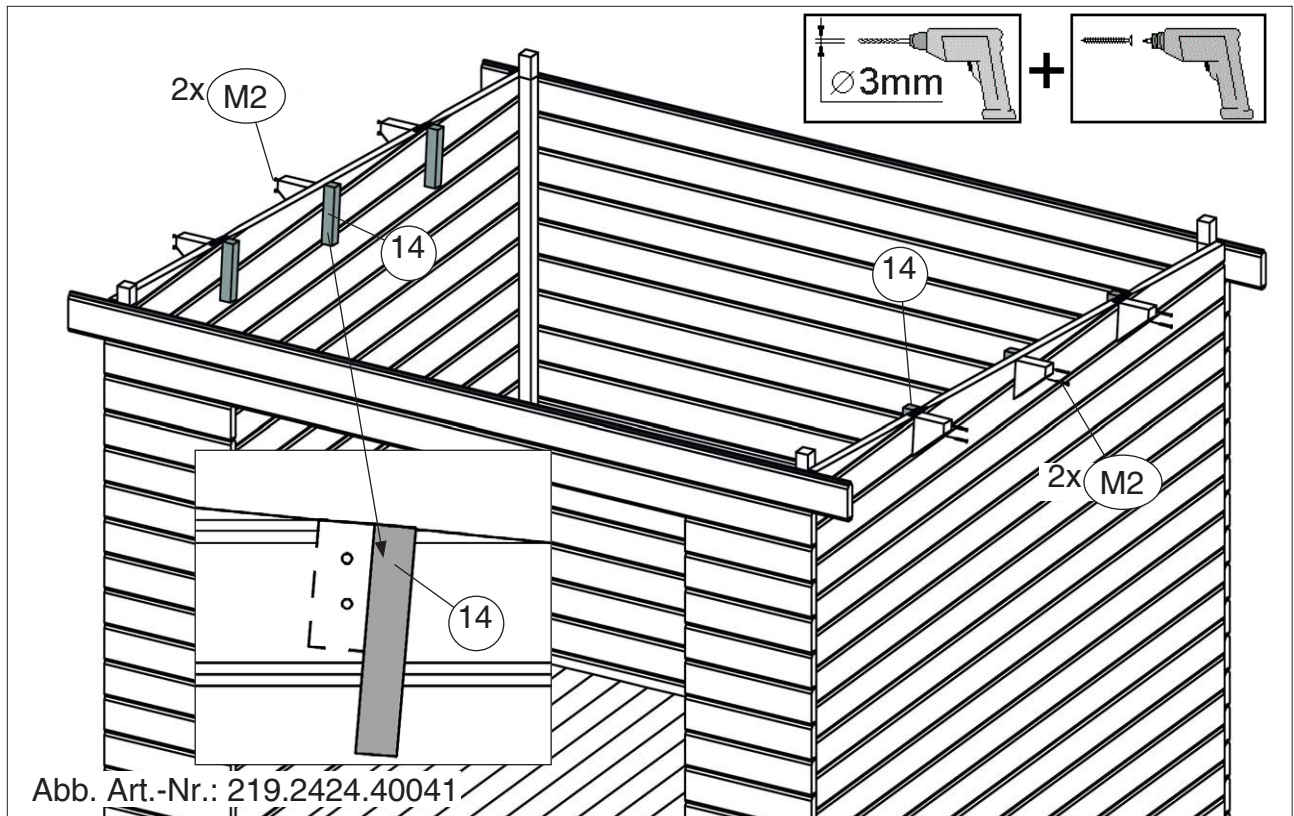


	M1	5,0 x 80
	M2	4,0 x 60

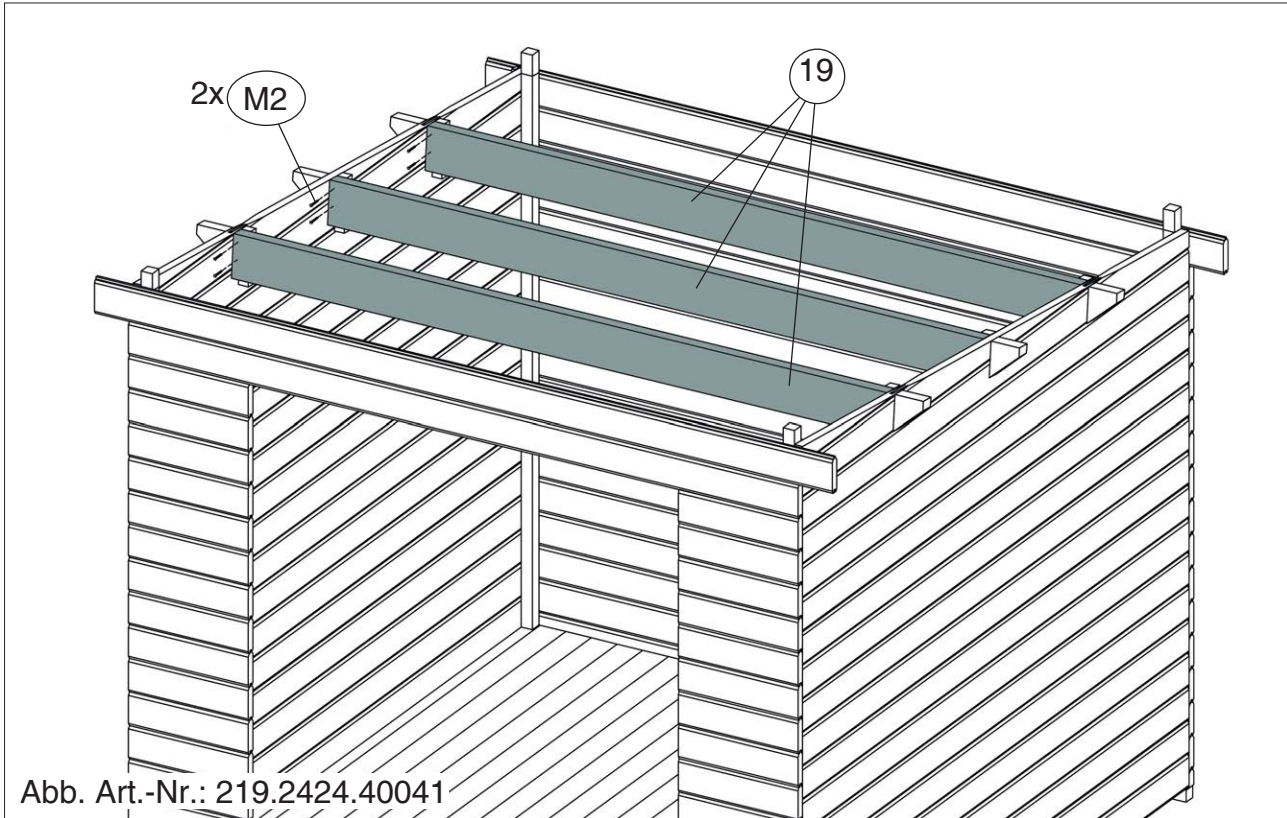
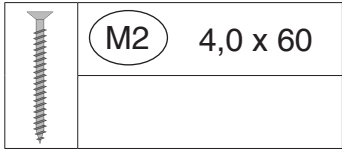


8

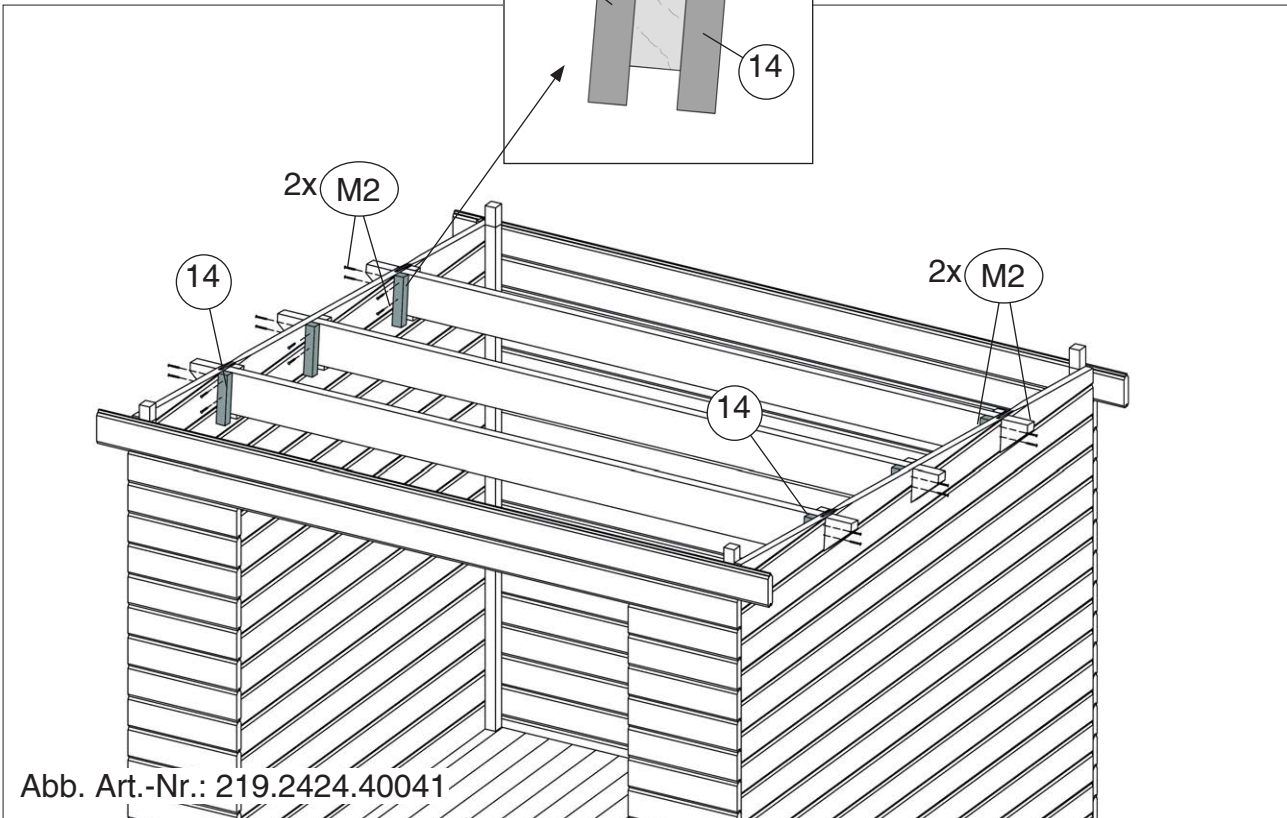
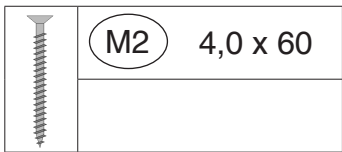
	M2	4,0 x 60
--	----	----------



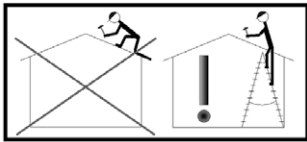
9




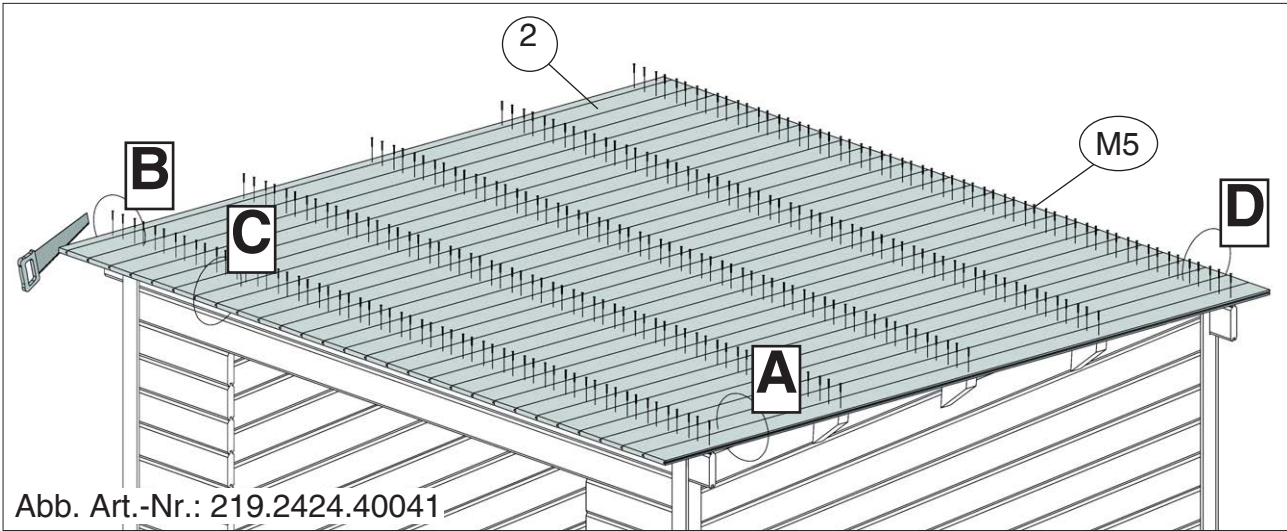
10



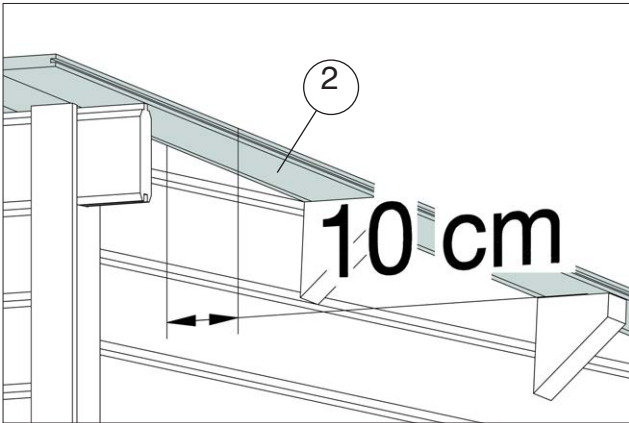
13



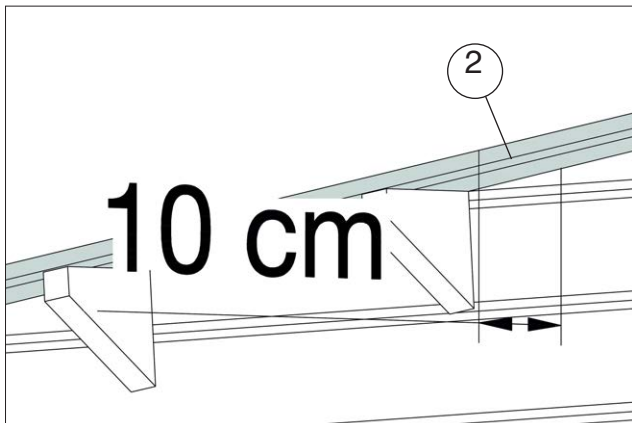
	M5 2,2 x 55
---	-------------



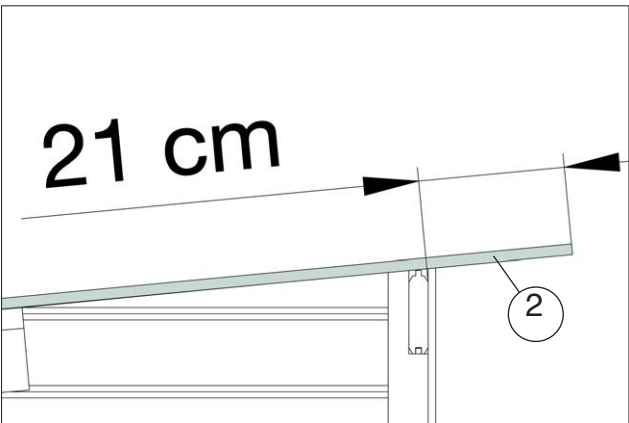
A



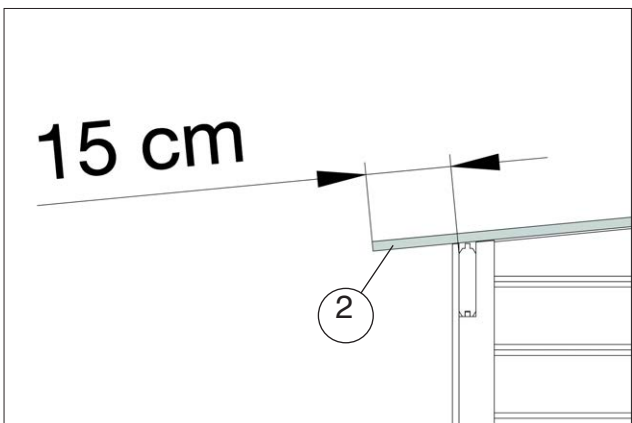
B



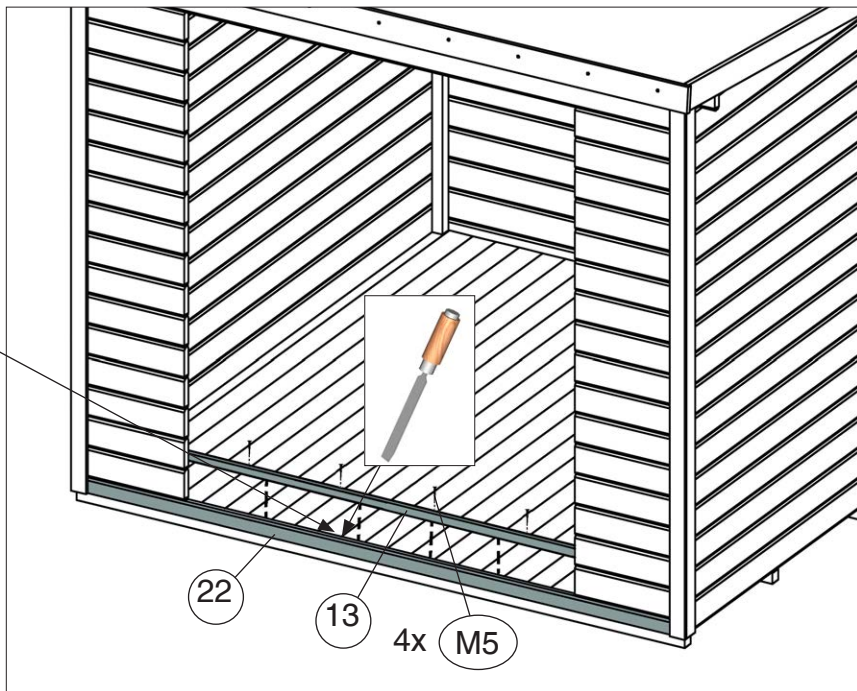
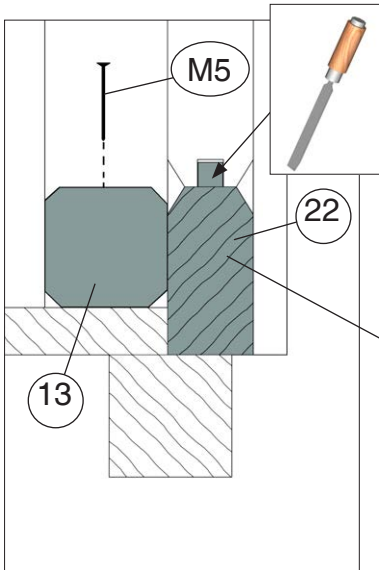
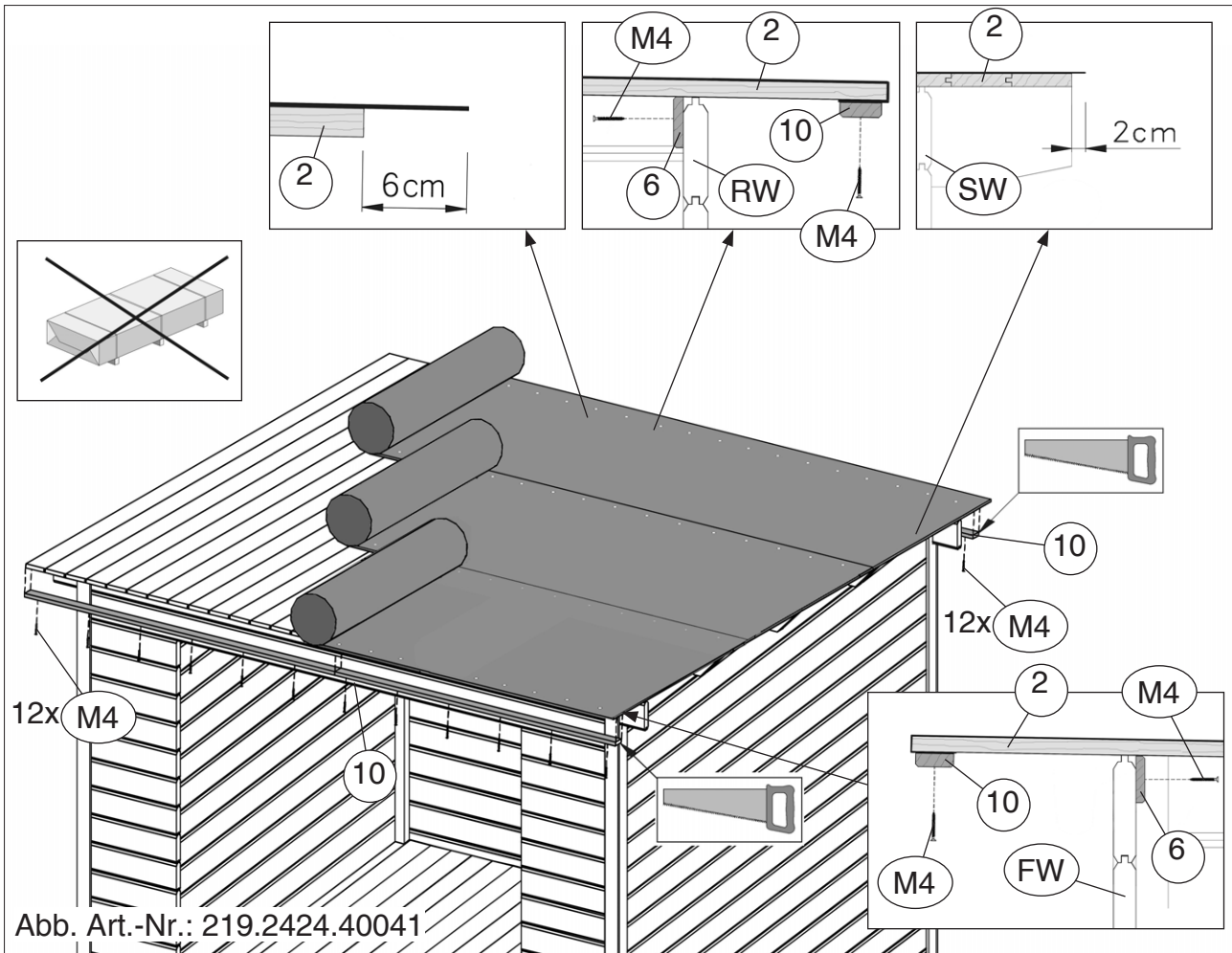
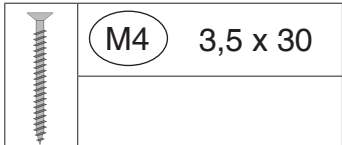
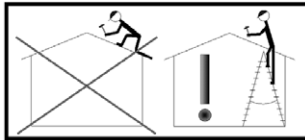
C



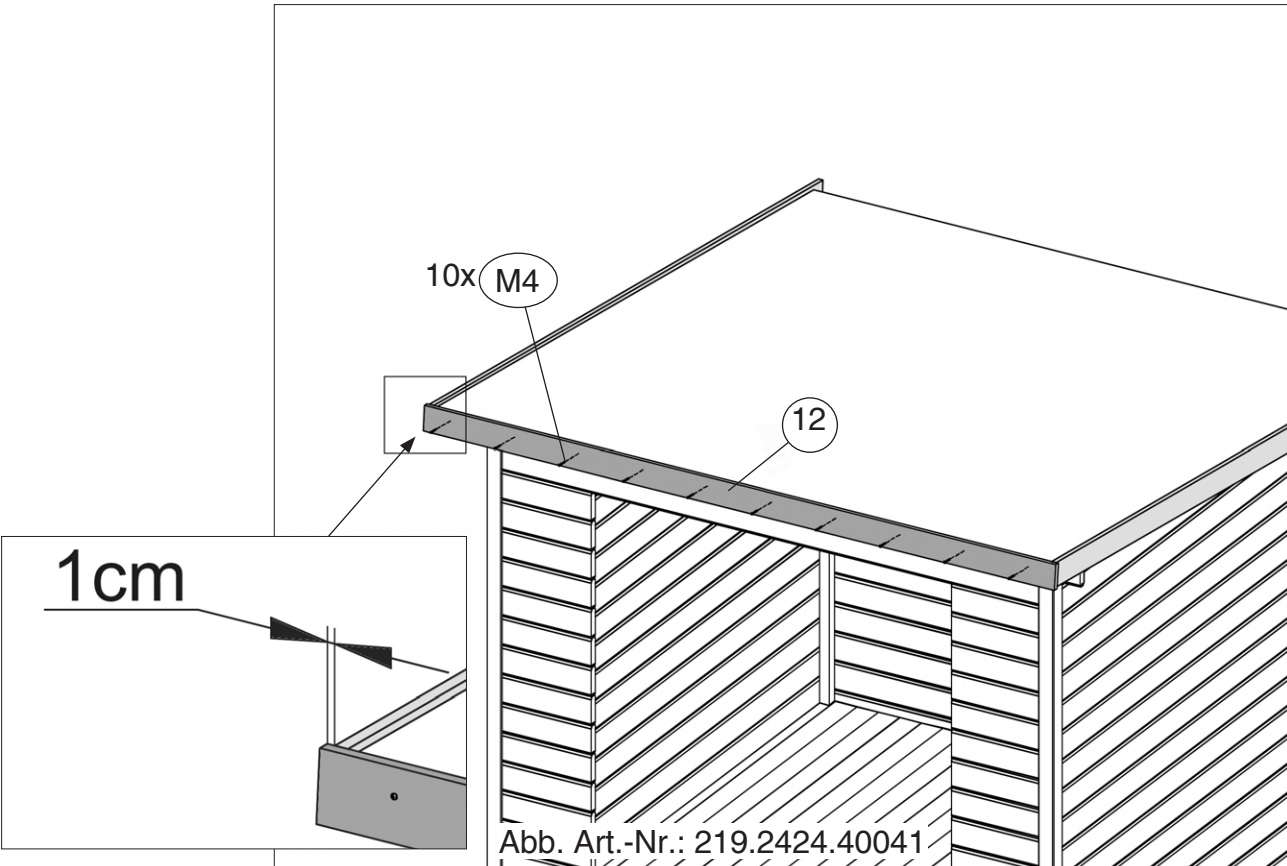
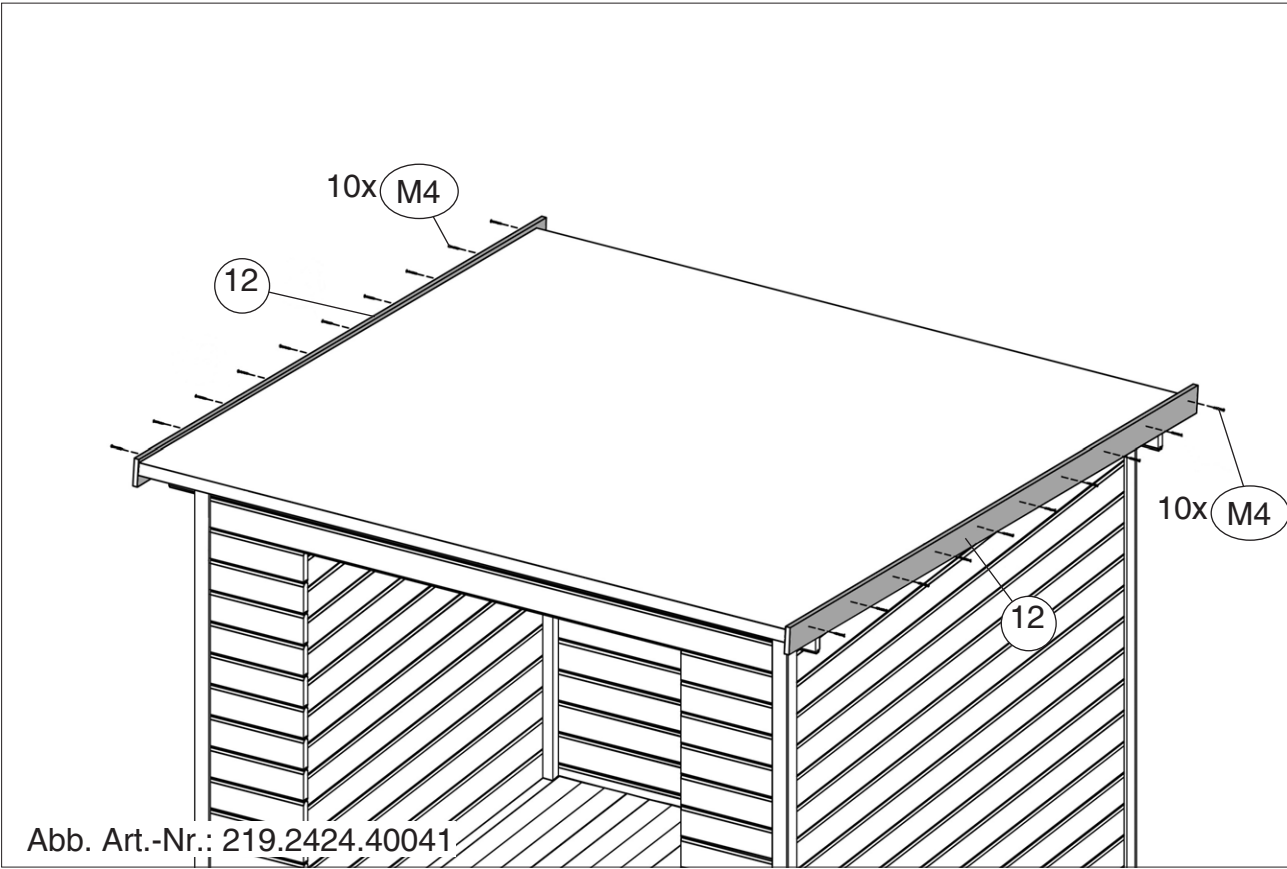
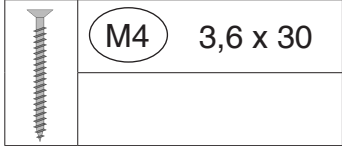
D



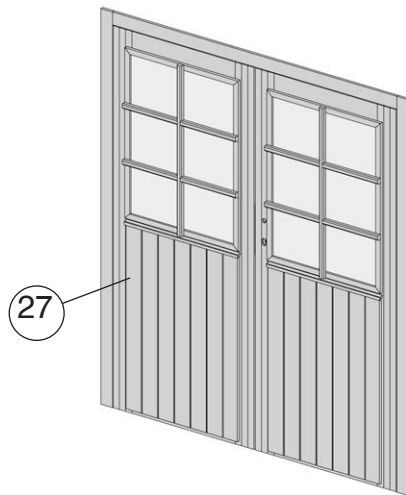
14


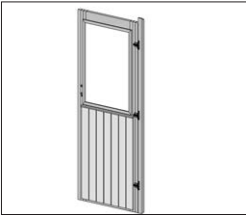
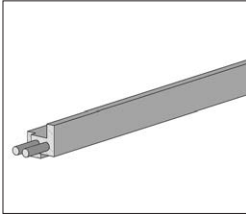
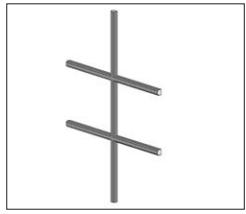


15

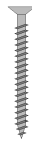


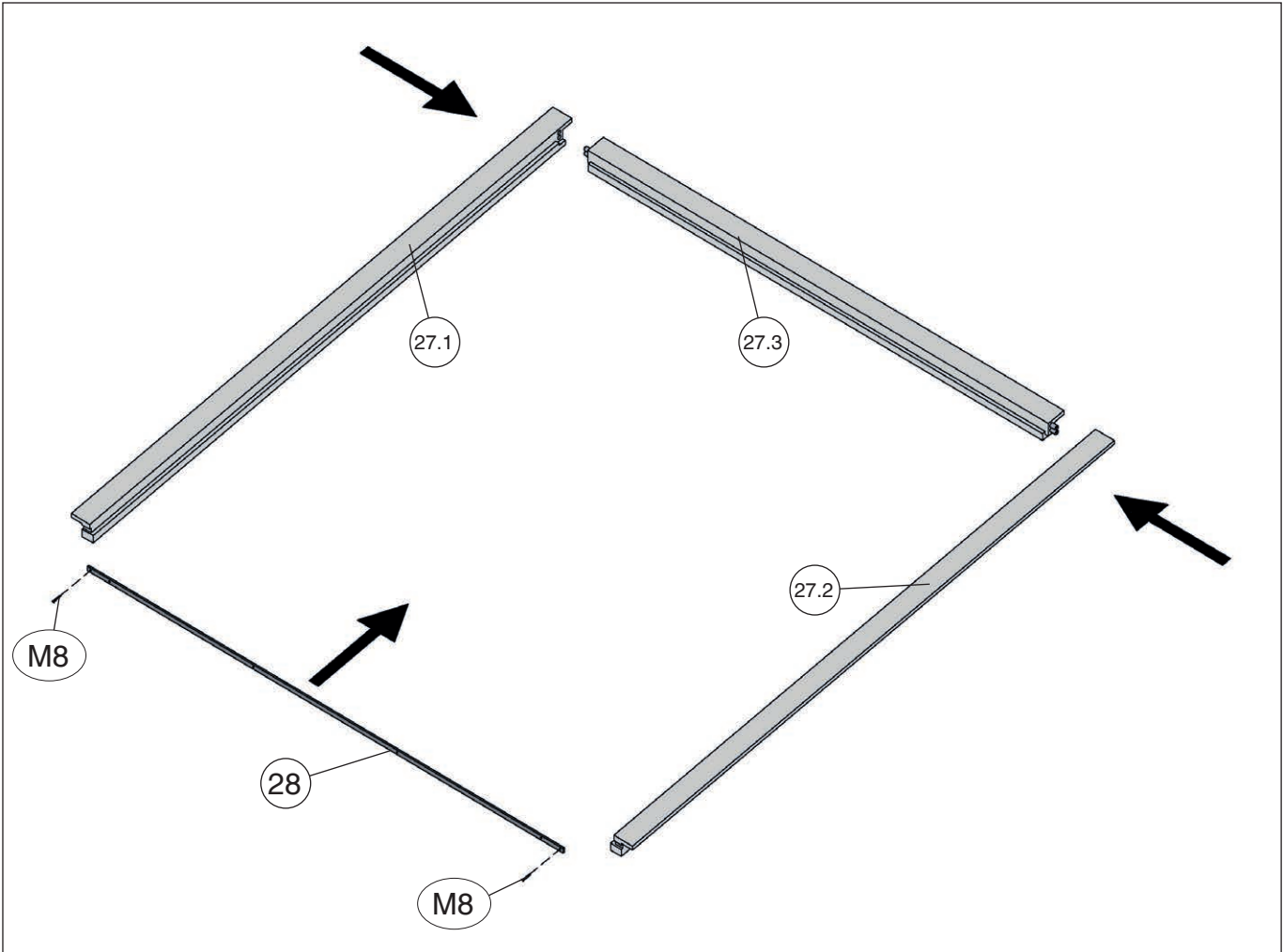
16.1



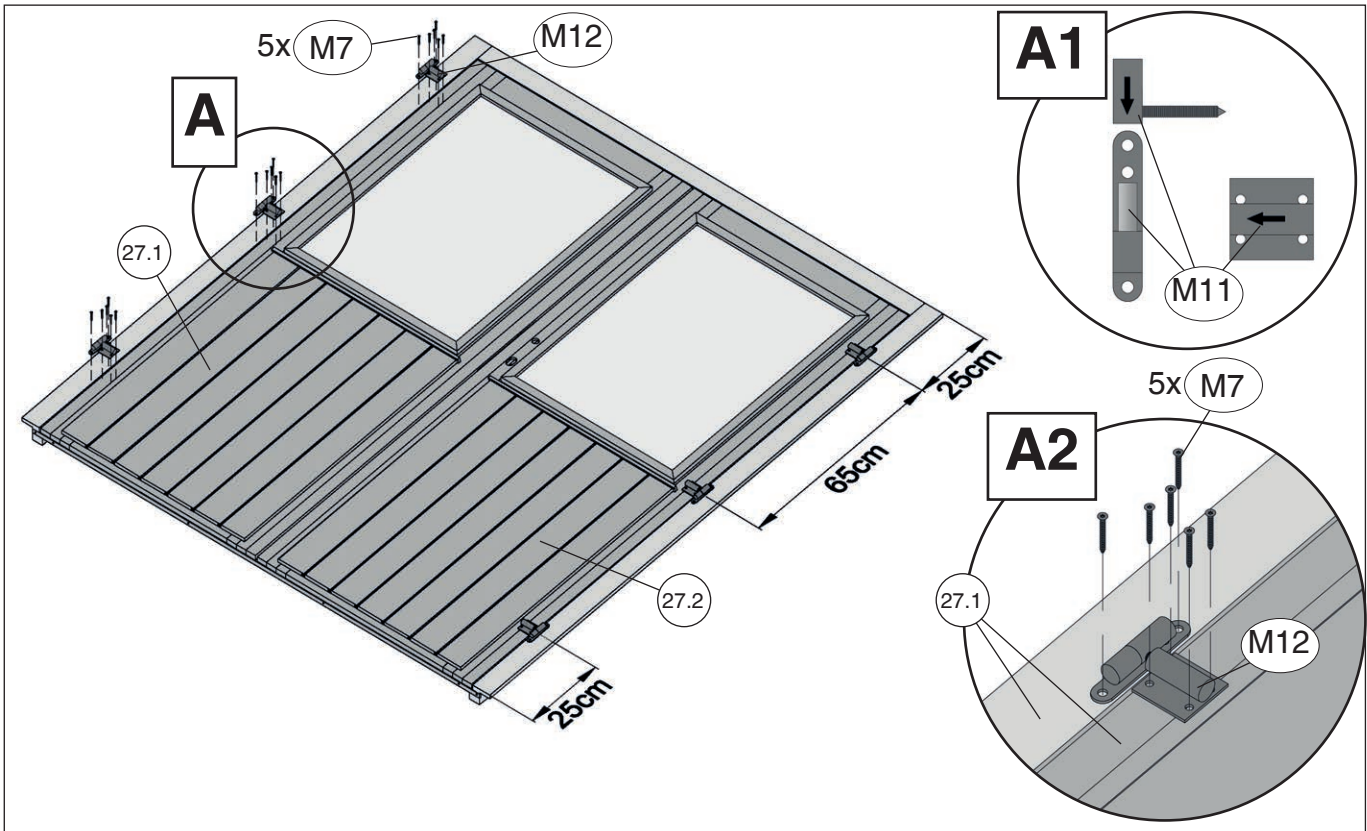
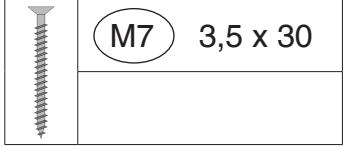
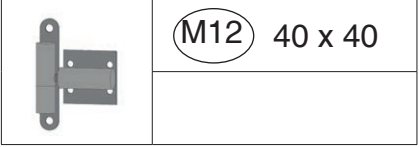
Pos	Bild	Abmessung (mm)	Anzahl (Stück)
			122.2421.10.41
27.1	A100.12.6610 (B100.12.6611) 		1
27.2	A100.12.6610 (B100.12.6612) 		1
27.3	A100.12.6610 (G100.12.6613) 	54/57/1452	1
27.4	A100.12.6610 (C100.12.6611) 	580 x 780	2

16.2

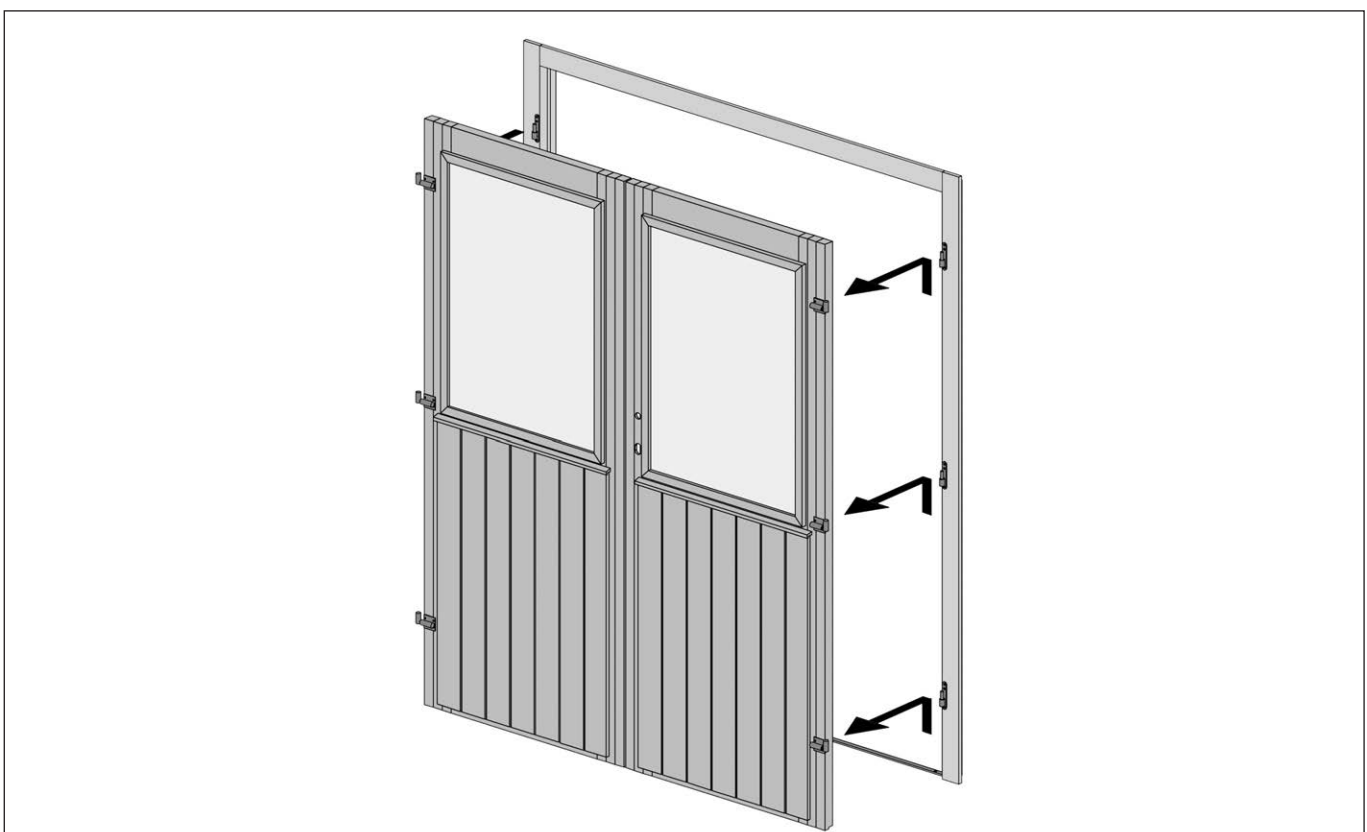
	M8 4,0 x 40



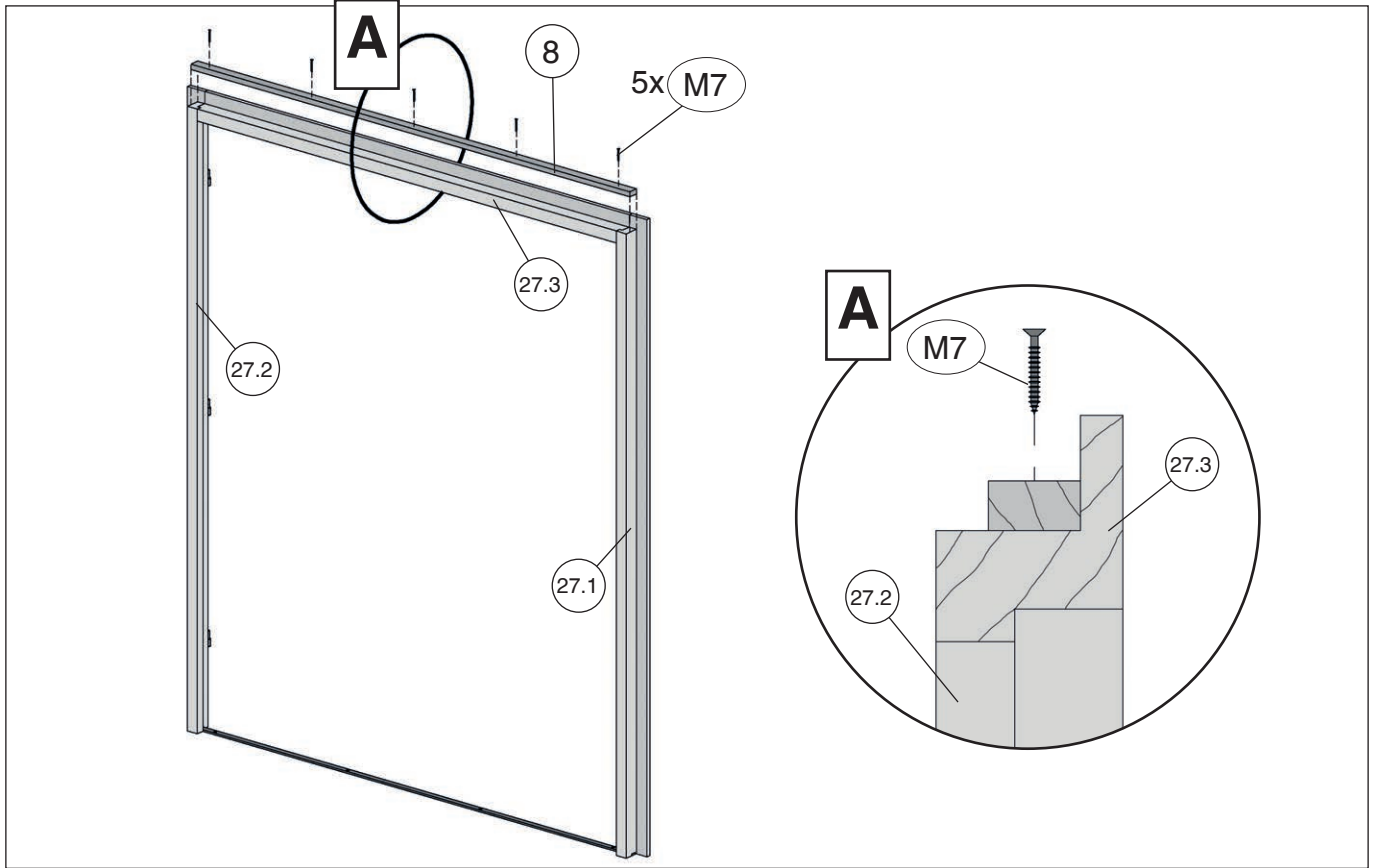
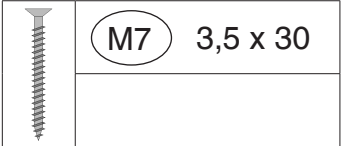
16.3



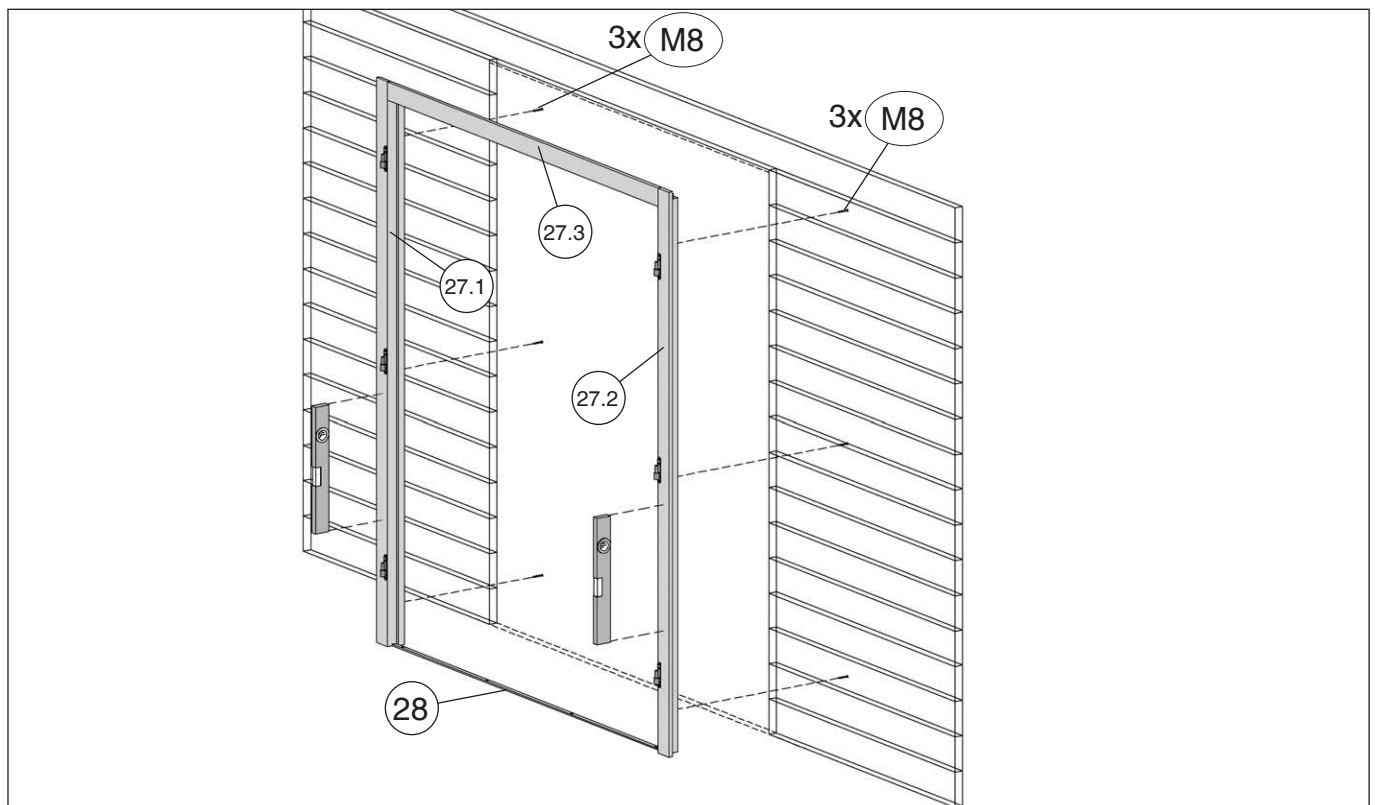
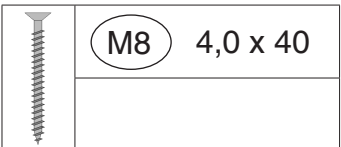
16.4



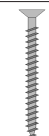
16.5

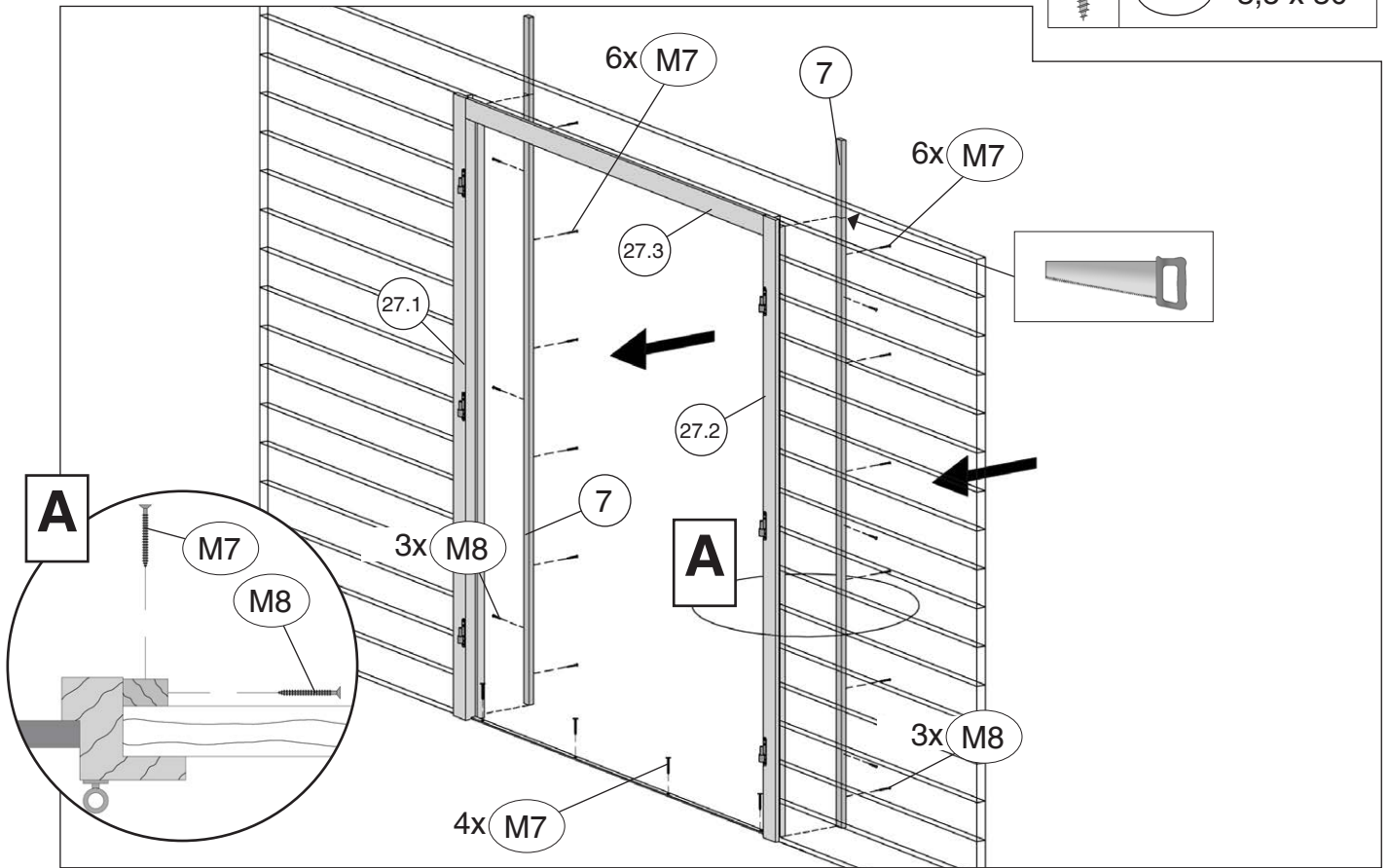


16.6

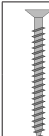


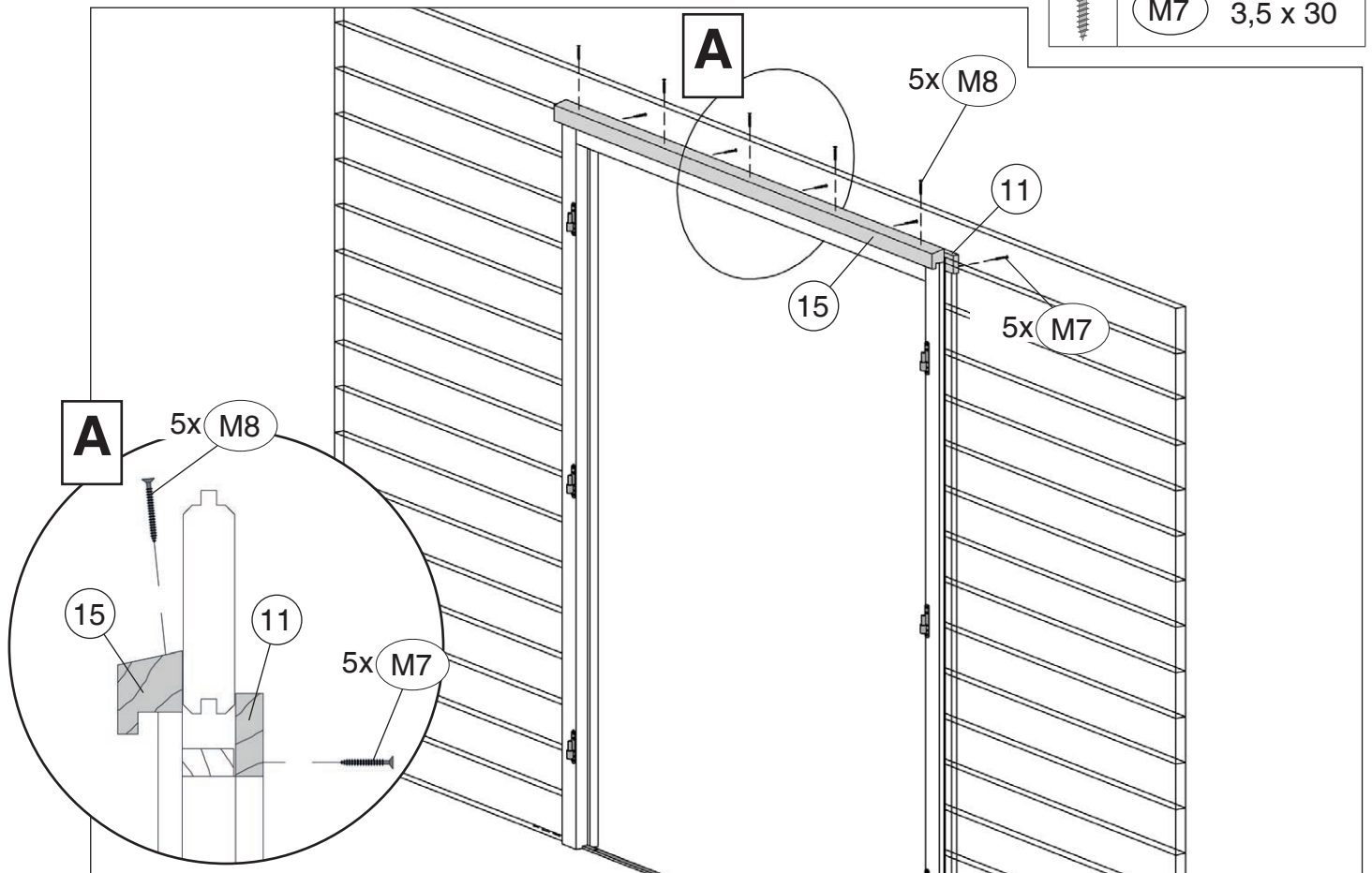
16.7

	M8	4,0 x 40
	M7	3,5 x 30

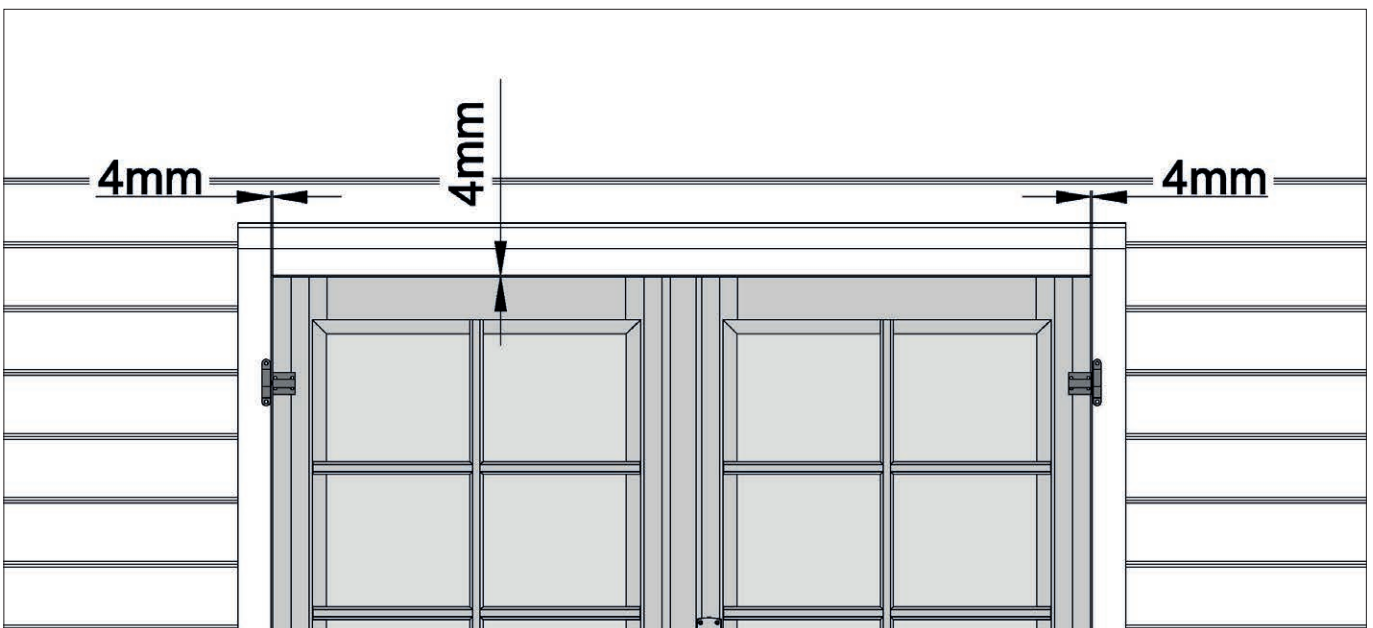
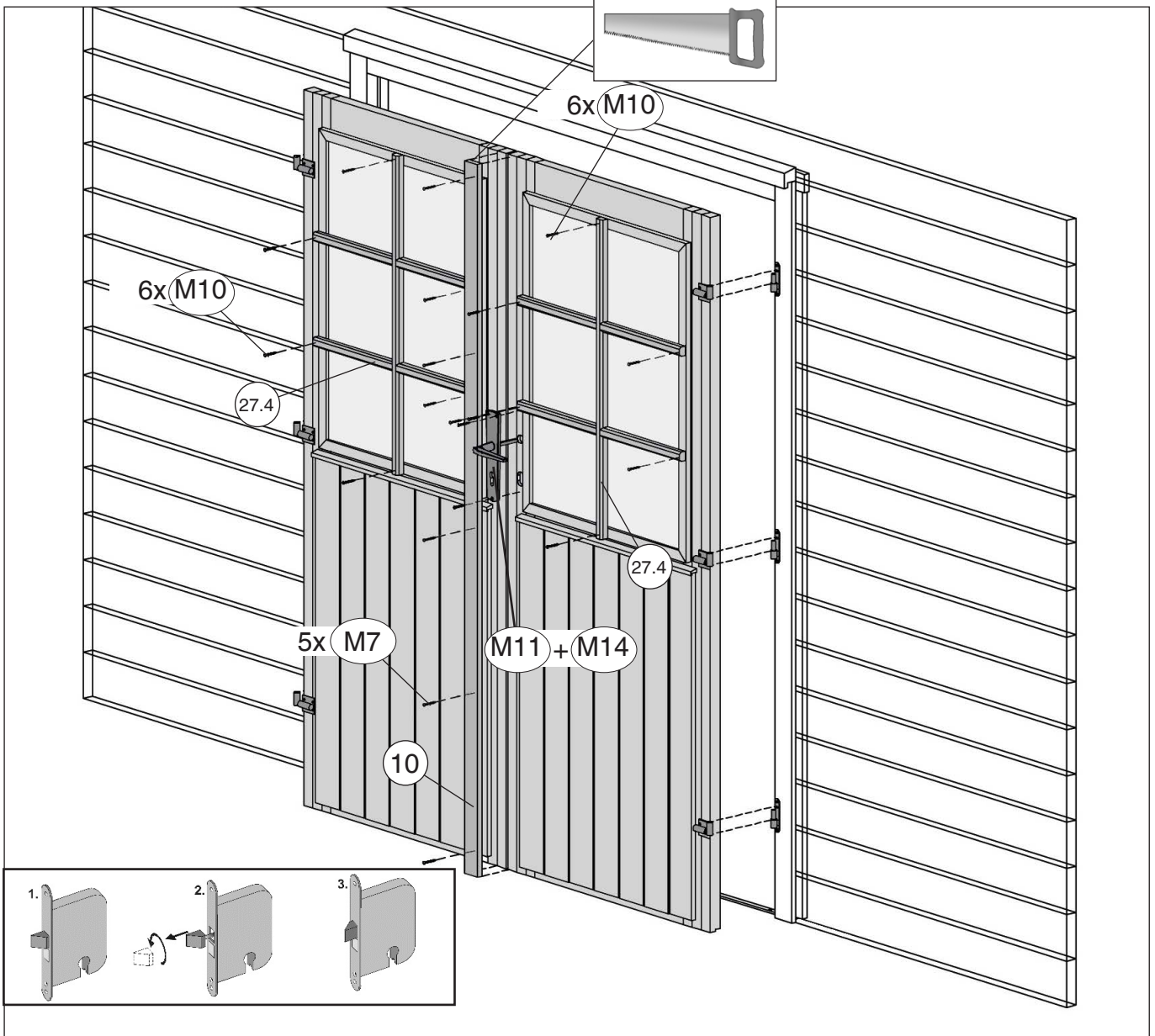
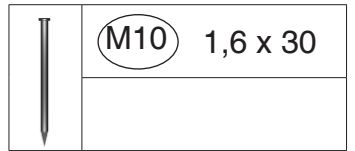
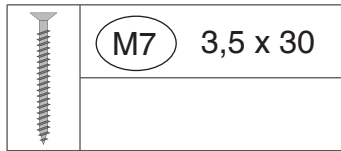
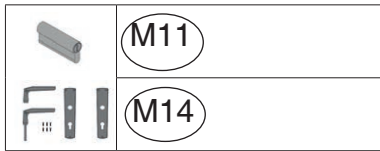


16.8

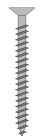
	M8	4,0 x 40
	M7	3,5 x 30

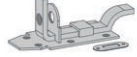


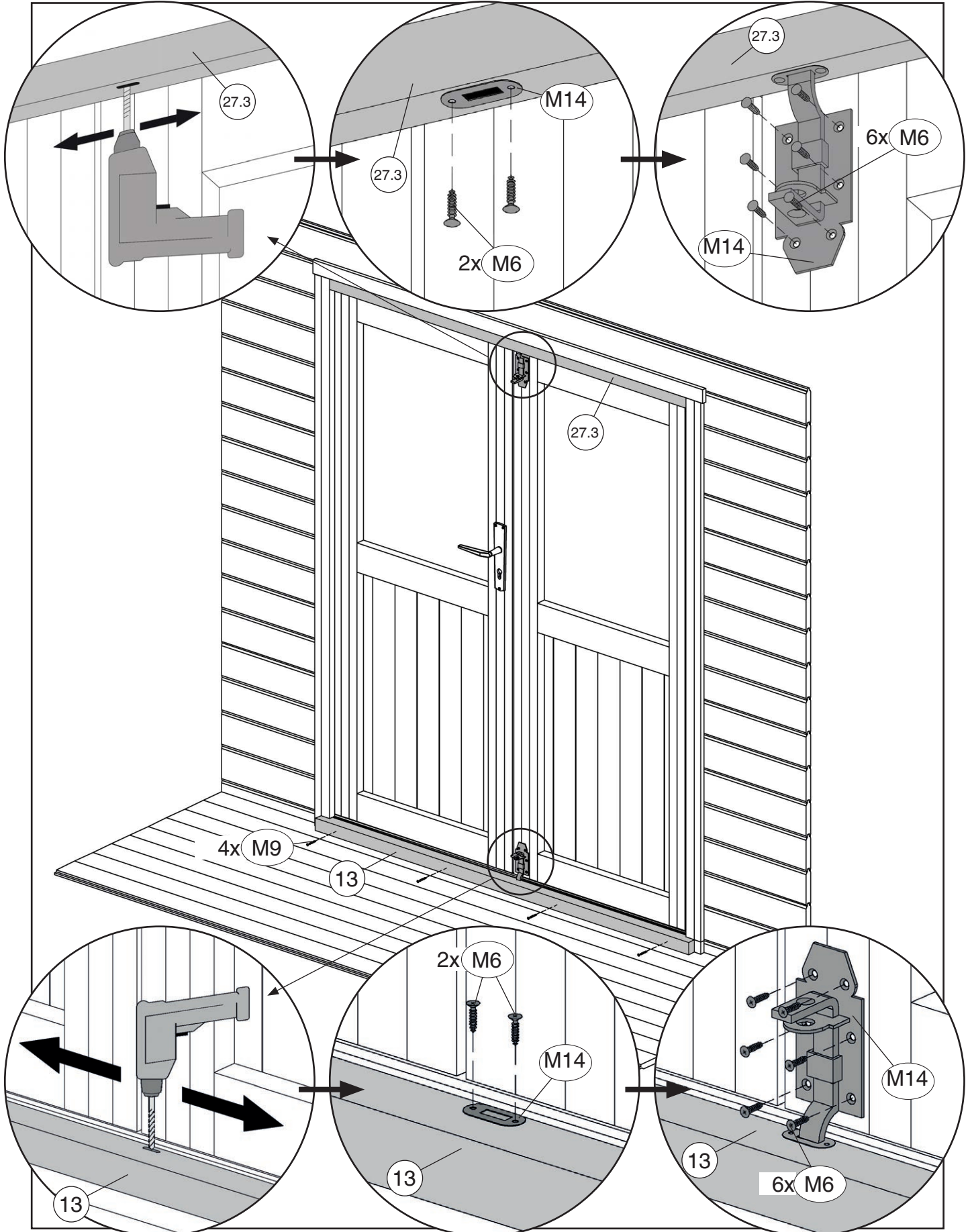
16.9



16.10

	M9 4,0 x 50
	M6 3,5 x 16

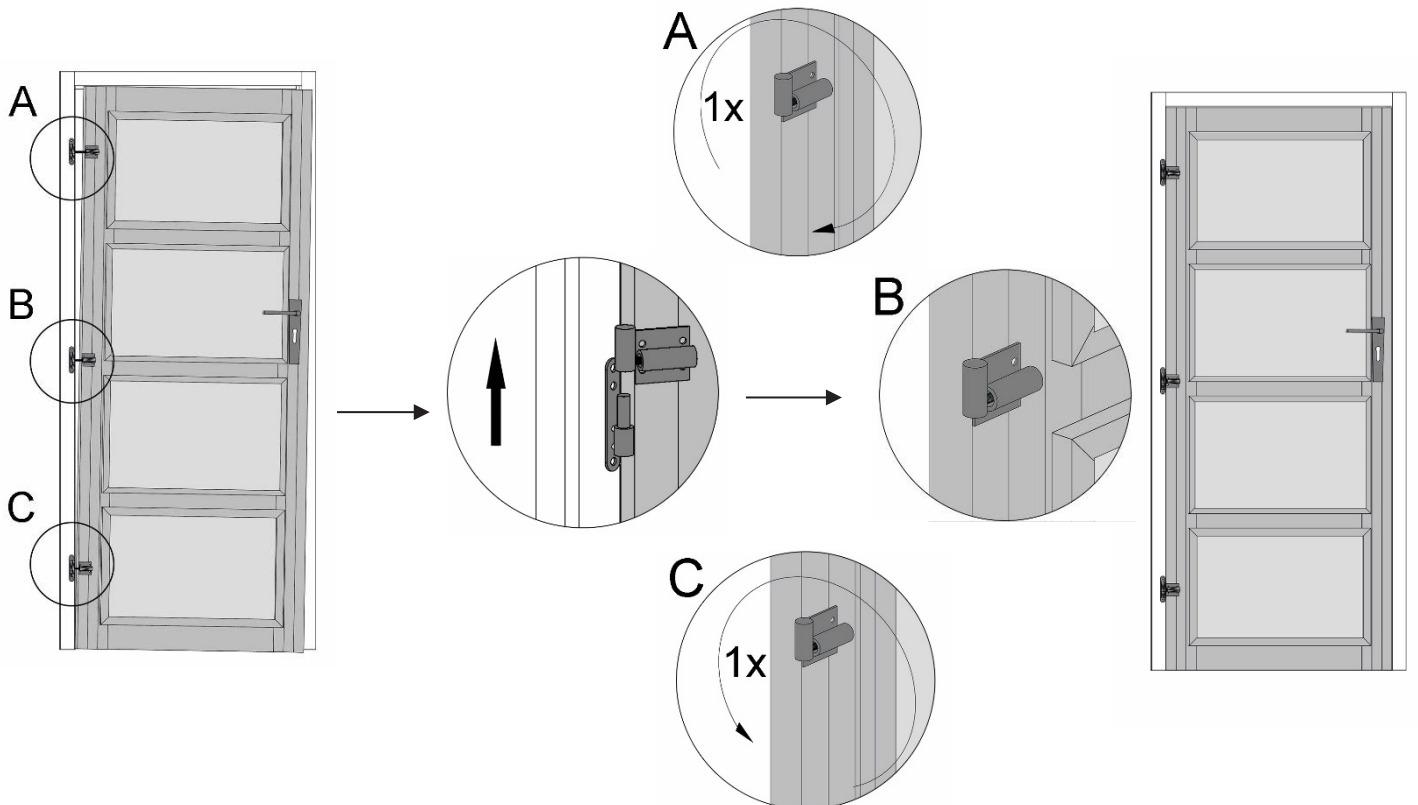
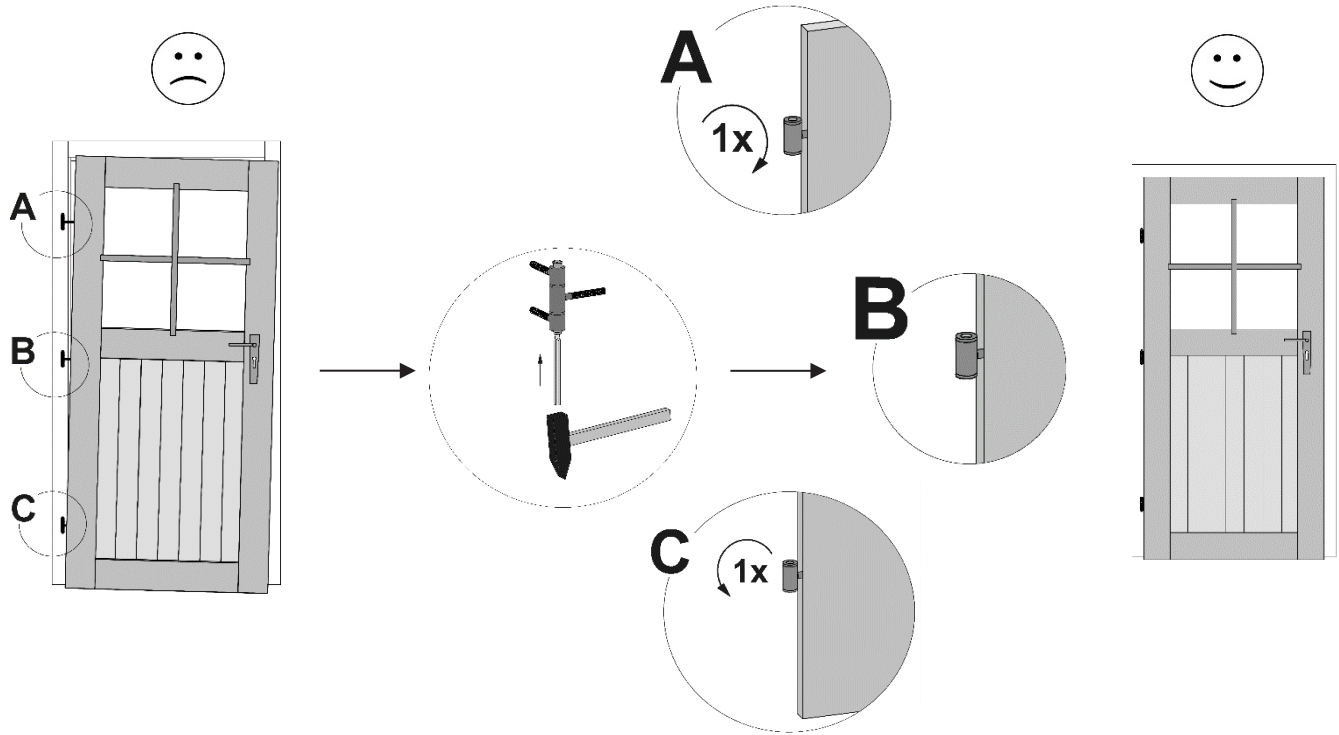
	M14

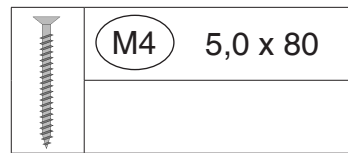


Nachstellen/Justieren der Türflügel

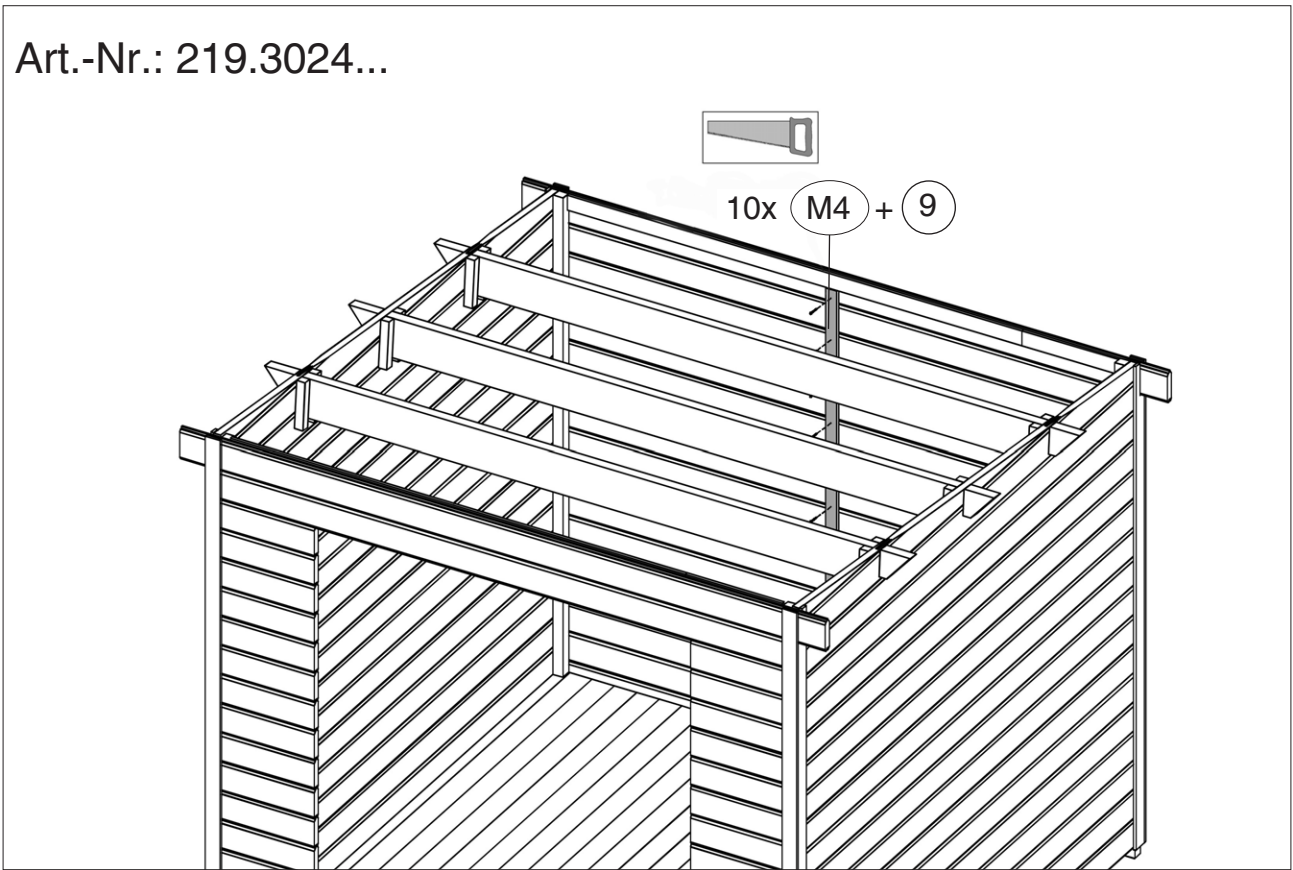
Trotz fachgerechter Montage der Tür lässt es sich nicht umgehen, das Sie, besonders in der Anfangszeit und bei extremer Witterungsfolge die Gängigkeit der Türflügel regelmäßig prüfen und nachstellen.

Durch Herein- und Herausschrauben der Scharnierbänder ist ein Nachjustieren der Türflügel möglich. Holz ist ein Naturprodukt, daher ist leichter Verzug bei Massivholz-Türblättern leider nie ganz auszuschließen.

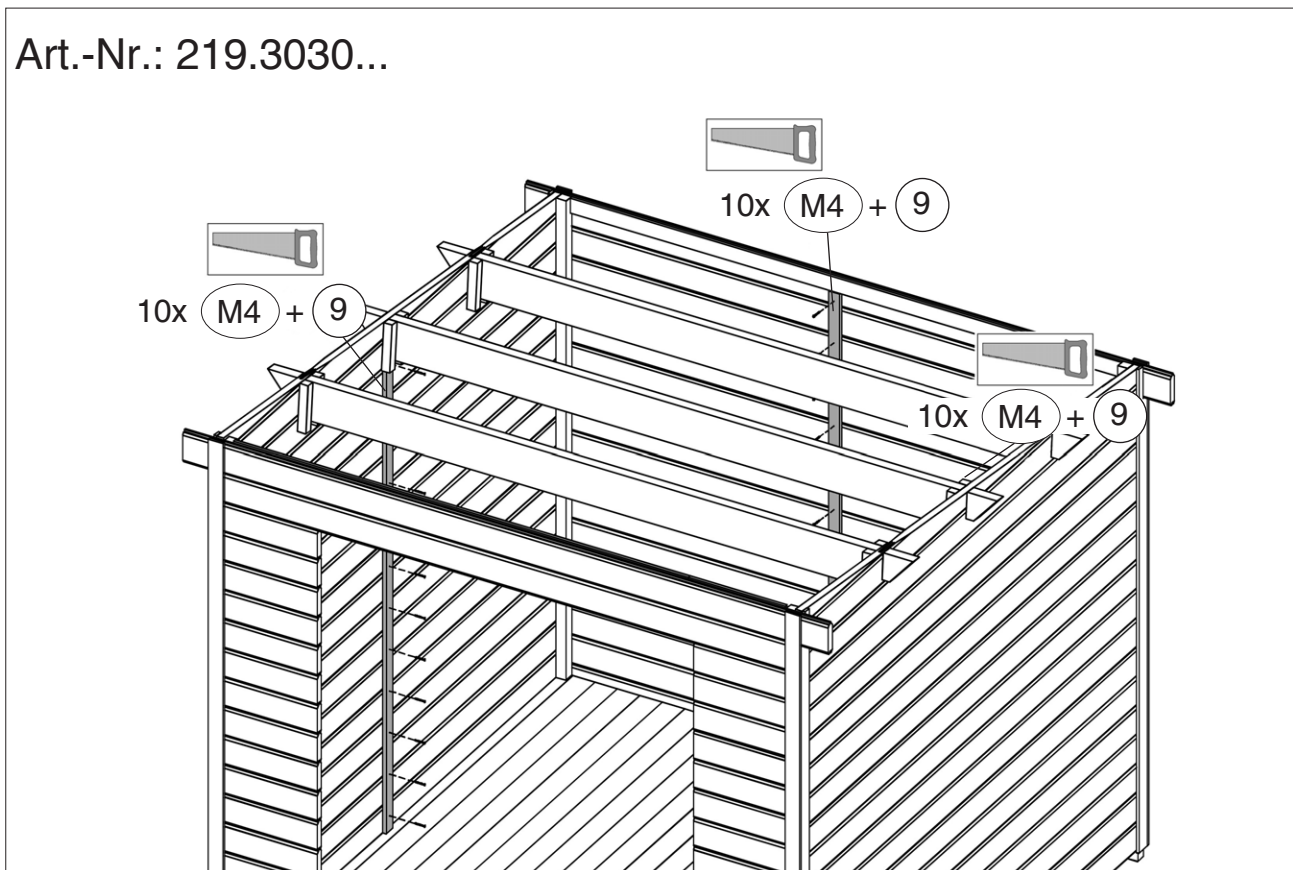




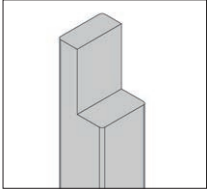
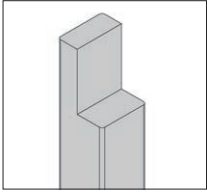
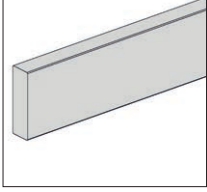
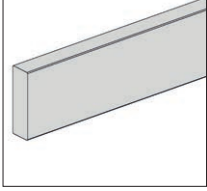


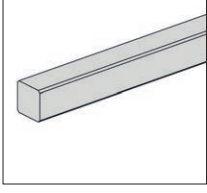
Art.-Nr.: 219.3024...

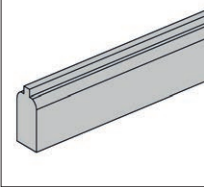
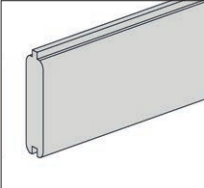
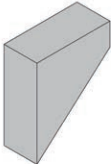
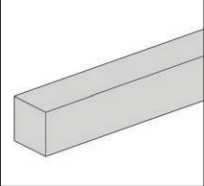
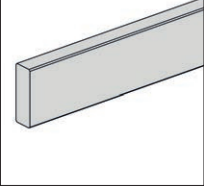
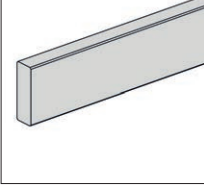
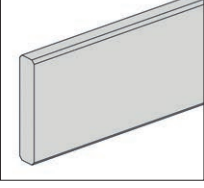


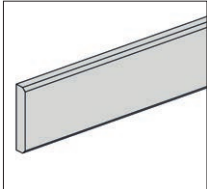
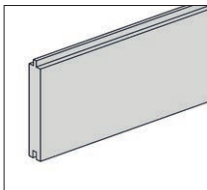
Art.-Nr.: 219.3030...

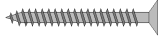

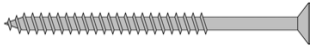
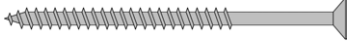


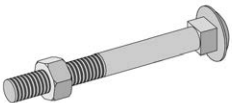
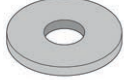
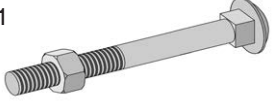
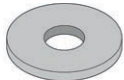





Art.-Nr.: 219.3030.40241

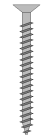

Pos	Bild	Abmessung (mm)	Anzahl (Stück)
			219.3030.40241 (100.2630.00.41)
A1	G100.14.0049 	80/80/1866	1
A2	G100.14.0050 	80/80/2095	1
A3	R002.0350.3000 	45/146/3000	1
A4	R002.0350.2950 	45/146/2950	4
A5	G100.04.0088 	45/146/500	1
A6	G100.04.0089 	45/146/500	1
A7	R002.0225.1930 	40/40/1930	2

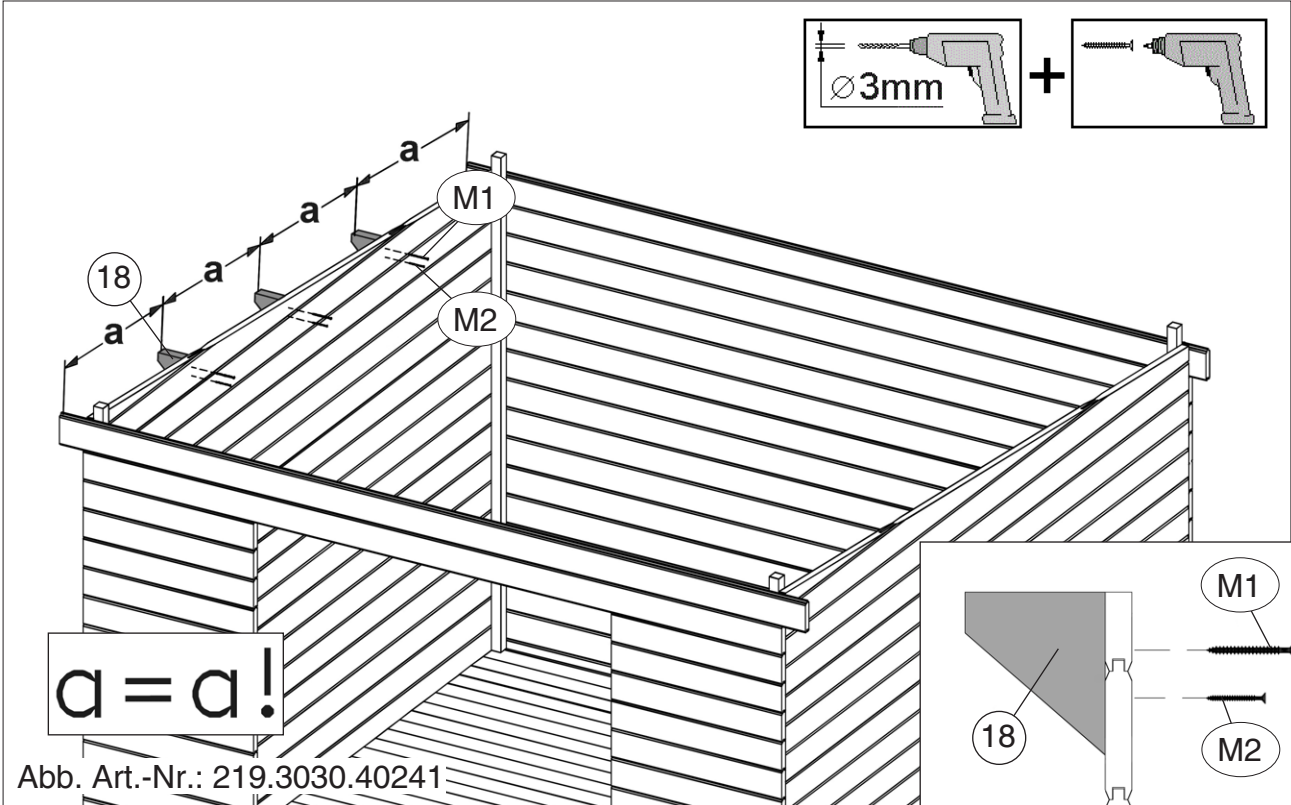
Pos	Bild	Abmessung (mm)	Anzahl (Stück)
			219.3030.40241 (100.2630.00.41)
A8	G122.01.0006 	28/63/2950	1
A9	R002.0035.2950 	28/121/2950	16
A10	G330.06.0007 	45/100/120	1
A11	R002.0660.2950 	40/40/2950	1
A12	R002.0530.1920 	15/45/1920	1
A13	R002.0530.1775 	15/45/1775	4
A14	R002.0540.3300 	18,5/96/3300	1

Pos	Bild	Abmessung (mm)	Anzahl (Stück)
			219.3030.40241 (100.2630.00.41)
A15	R002.0400.2040 	11/58/2040	1
A16	R002.0091.3344 	15,5/96/3344	34

M219.002		Abmessung (mm)	Anzahl (Stück)
Pos	Bild		219.3030.40241 (100.2630.00.41)
M1	K001.3030.0004 	3,0 x 30	50
M2	K001.6040.0004 	4,0 x 60	80
M3	K001.8050.0004 	5,0 x 80	8
M4	K001.1050.0004 	5,0 x 100	8
M5	K002.2550.0004 	5,0 x 25	150
M6	K005.5008.0001 	8,0 x 50	8
M7	K005.6008.0001 	8,0 x 60	8
M8	K020.8400.0011 	1,6/16/8,4	16
M9	K005.9008.0001 	8,0 x 90	2
M10	K020.8400.0001 	2/24/8,4	2
M11	K024.0800.0001 		16
M12	K074.4513.0000 	45/137	8
M13	K010.5022.0001 	2,2 x 55	340

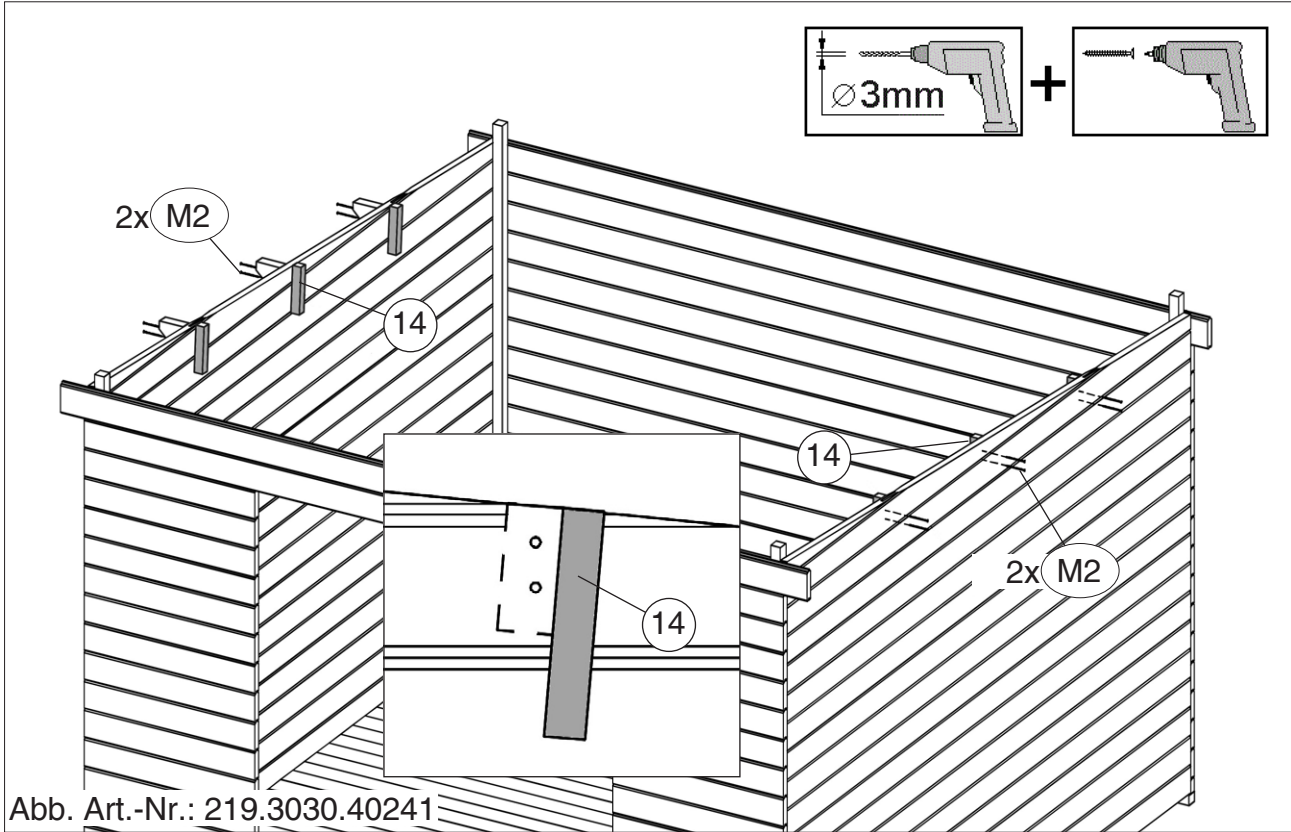
18

	M1	5,0 x 80
	M2	4,0 x 60

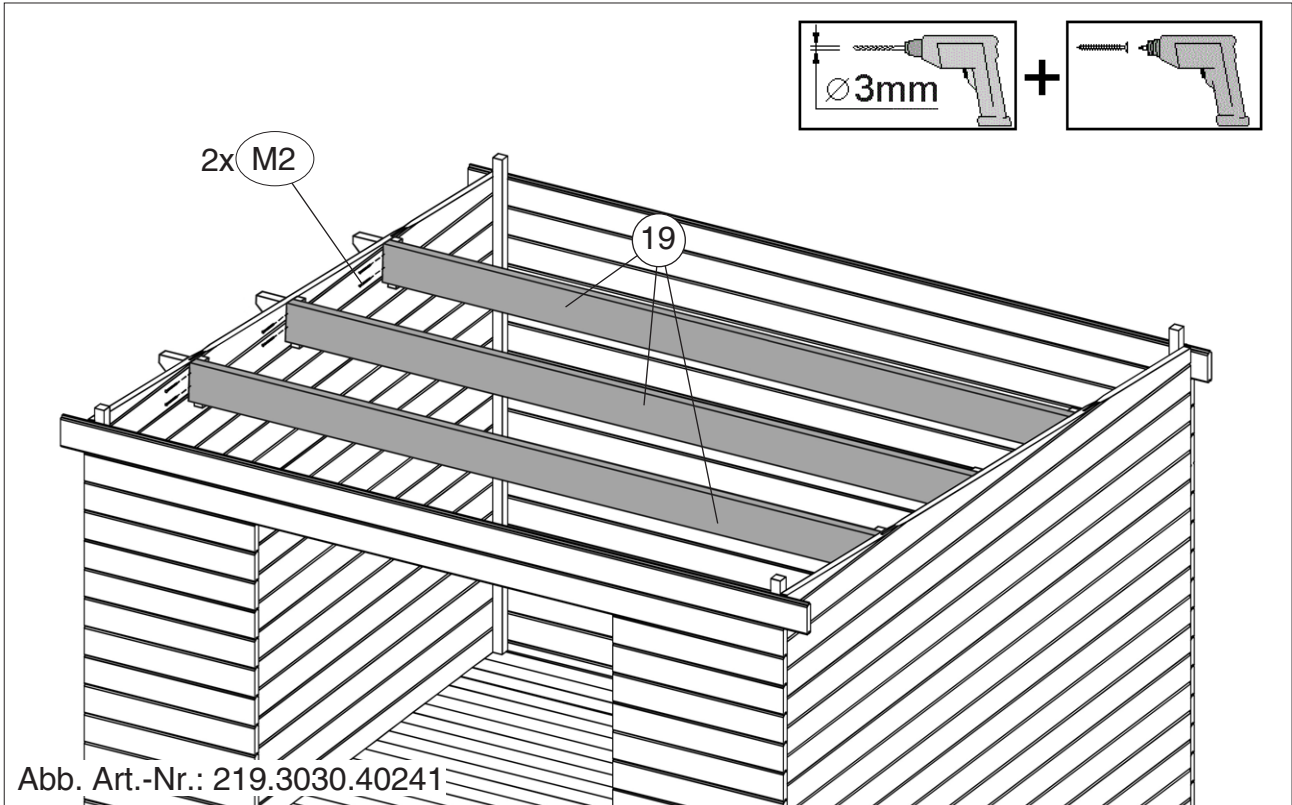
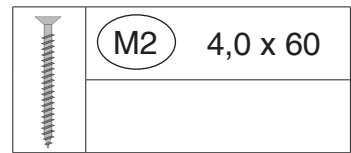


19

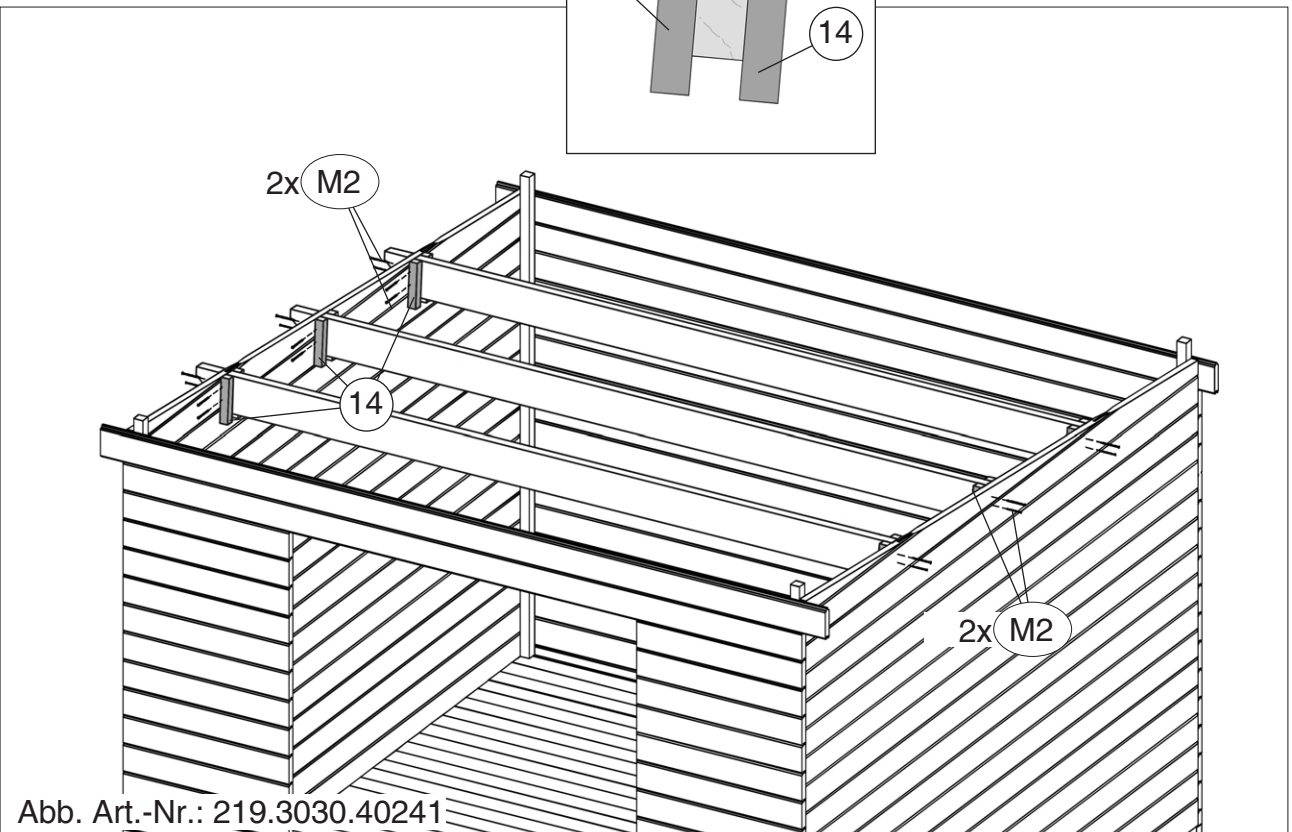
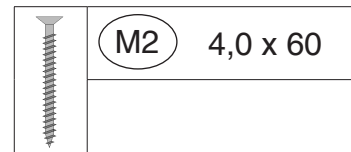
	M2	4,0 x 60
---	----	----------



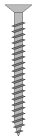
20

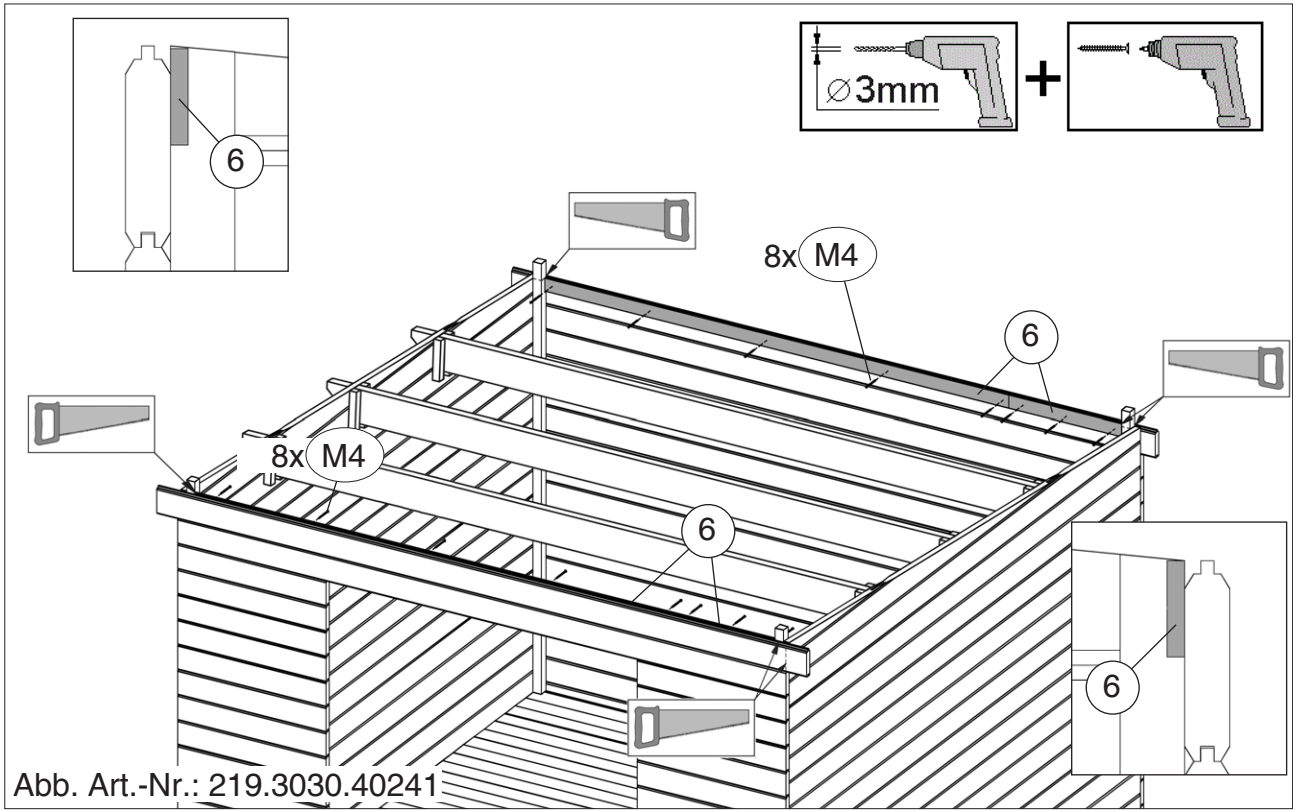


21

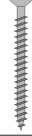


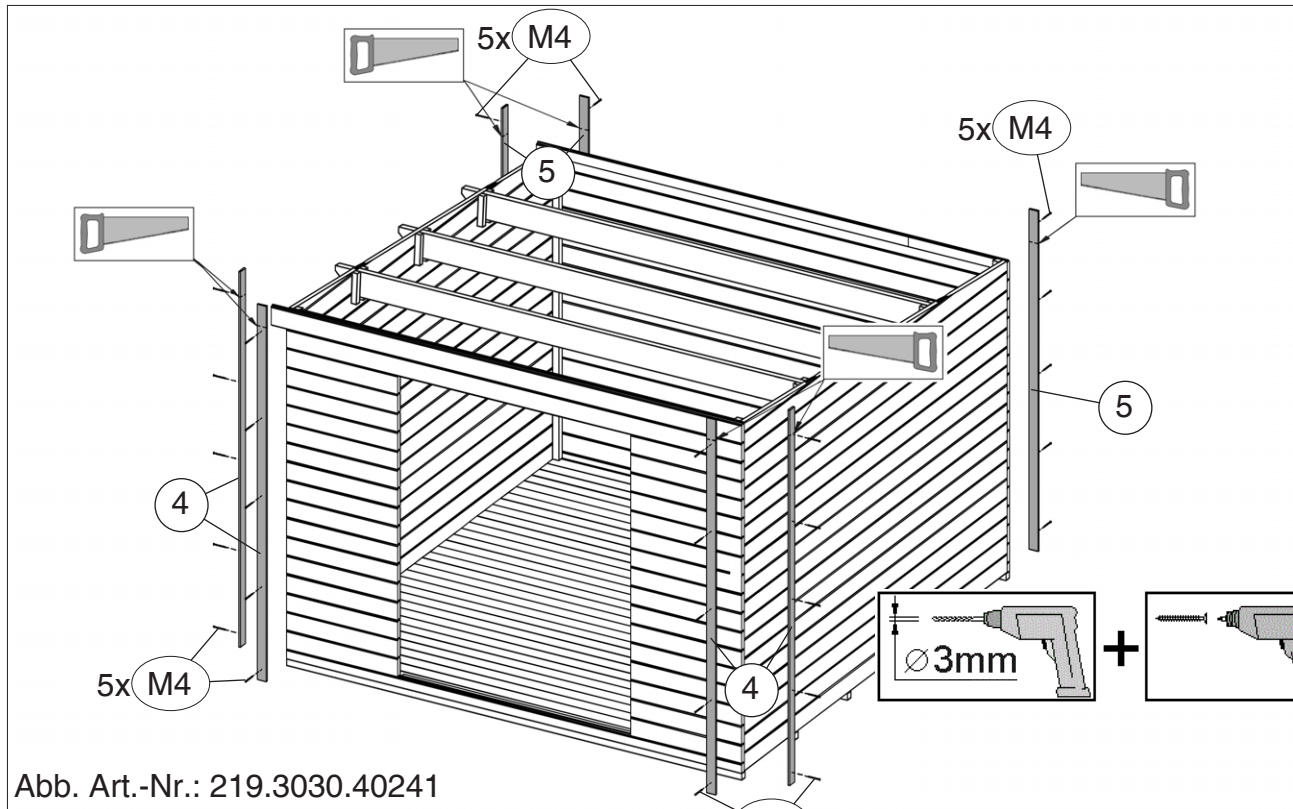
22

	M4 3,5 x 30
---	-------------

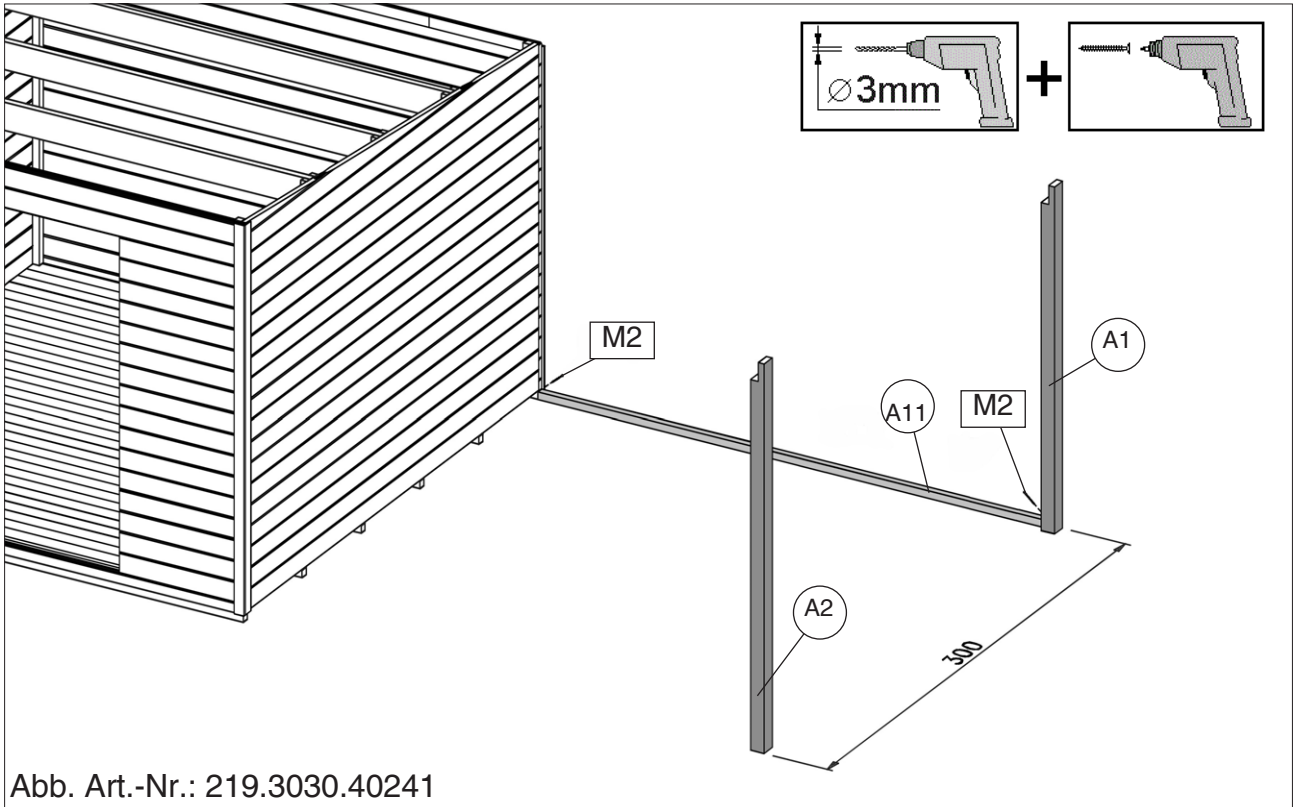
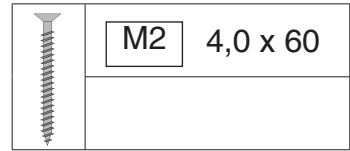


23

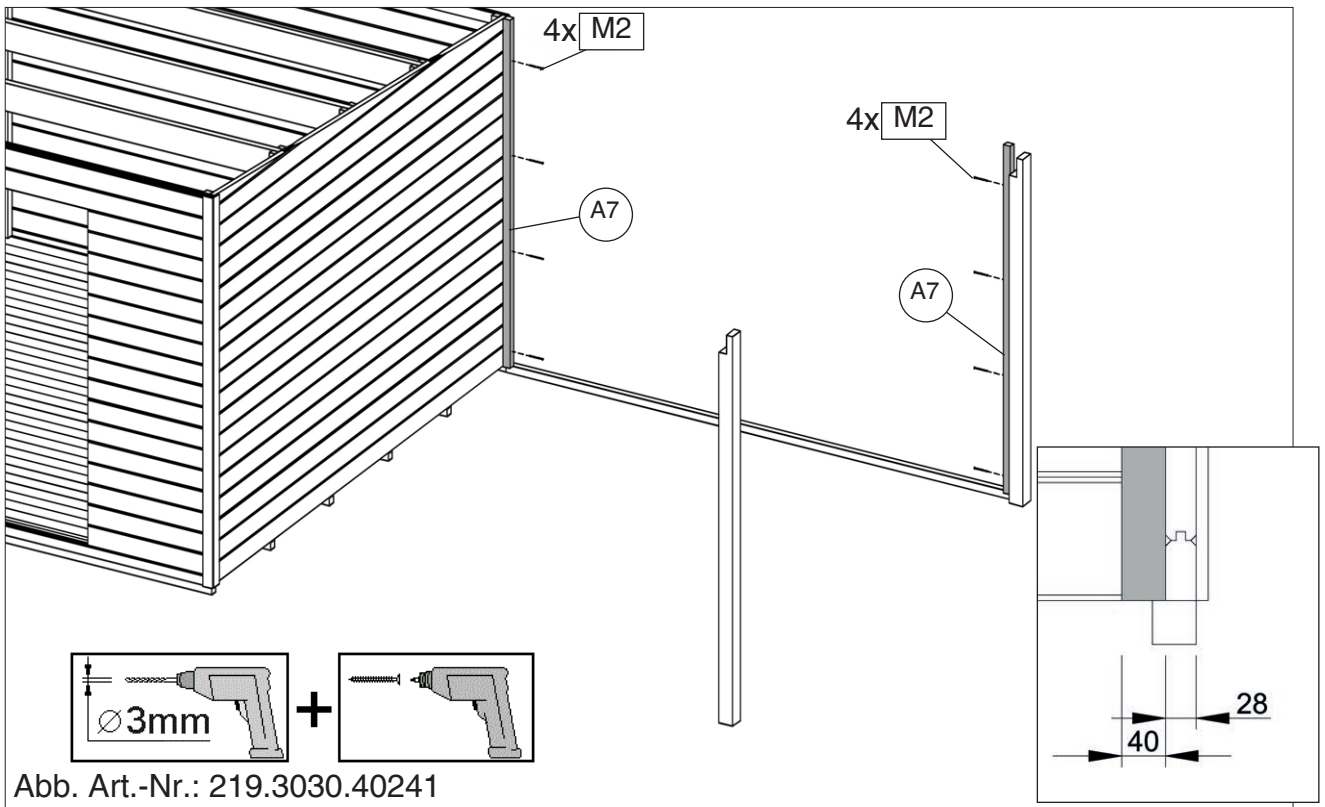
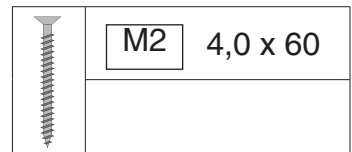
	M4 3,5 x 30
---	-------------



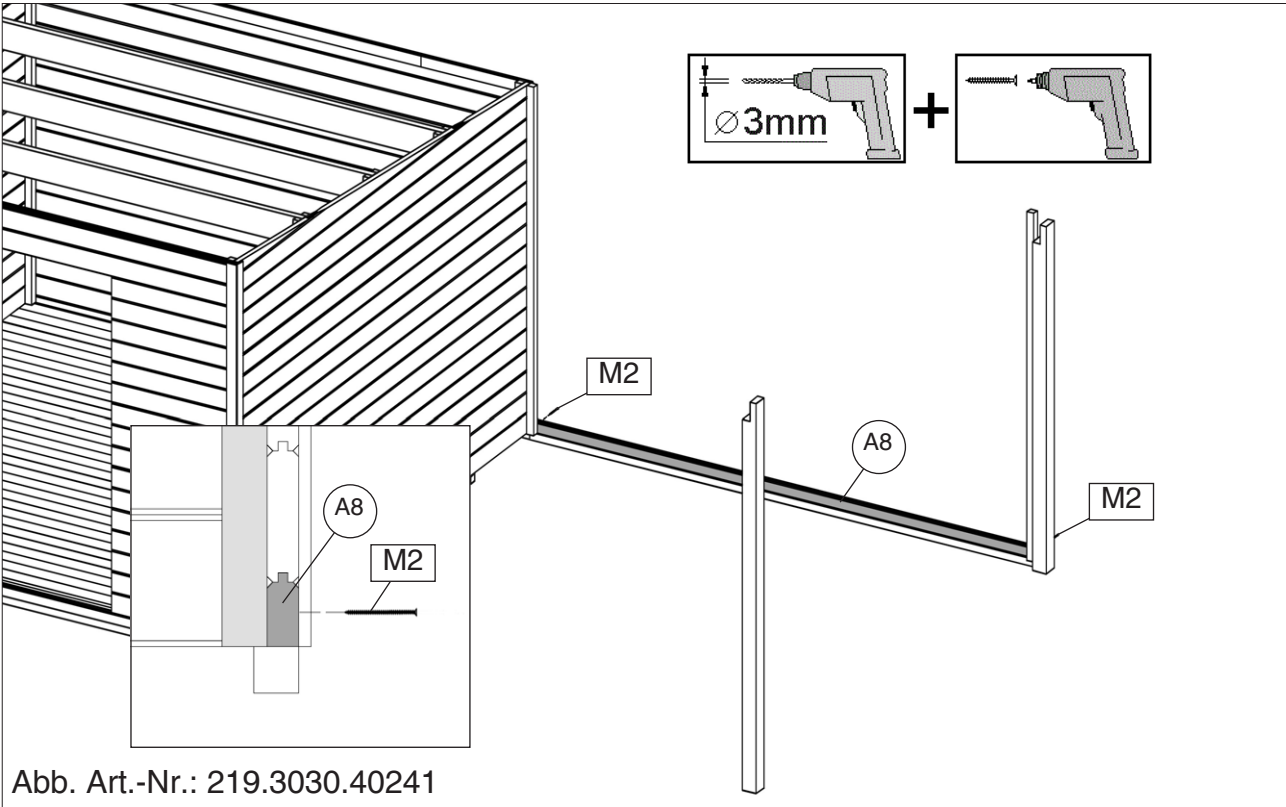
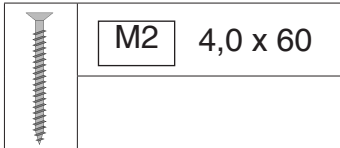
24



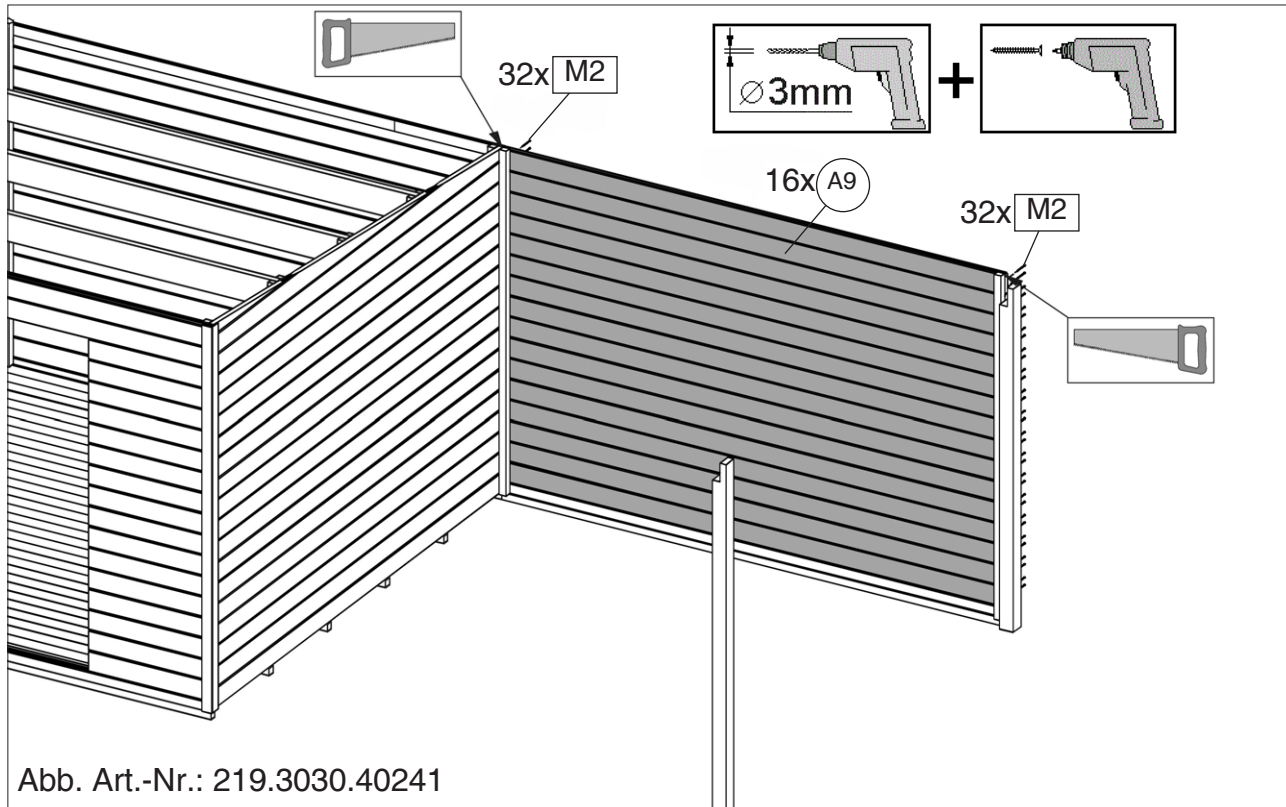
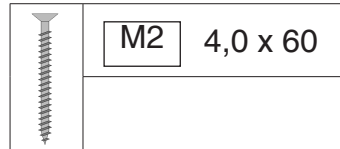
25

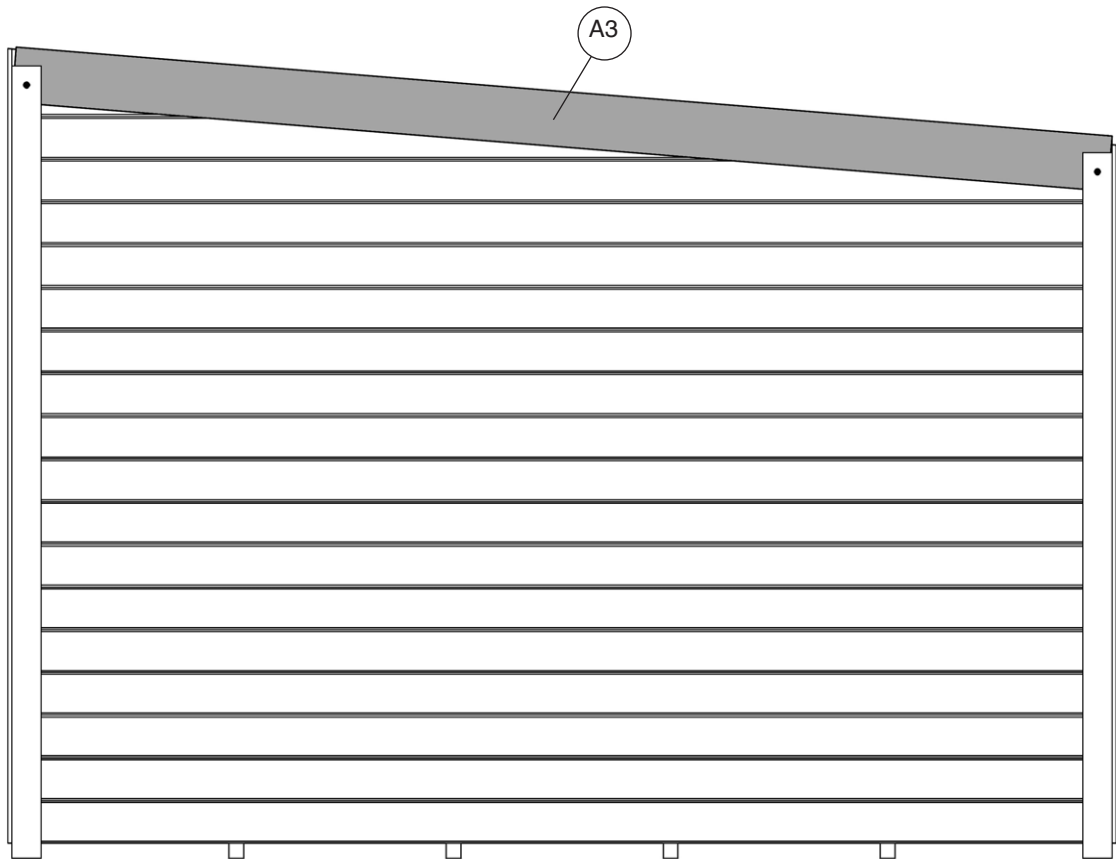
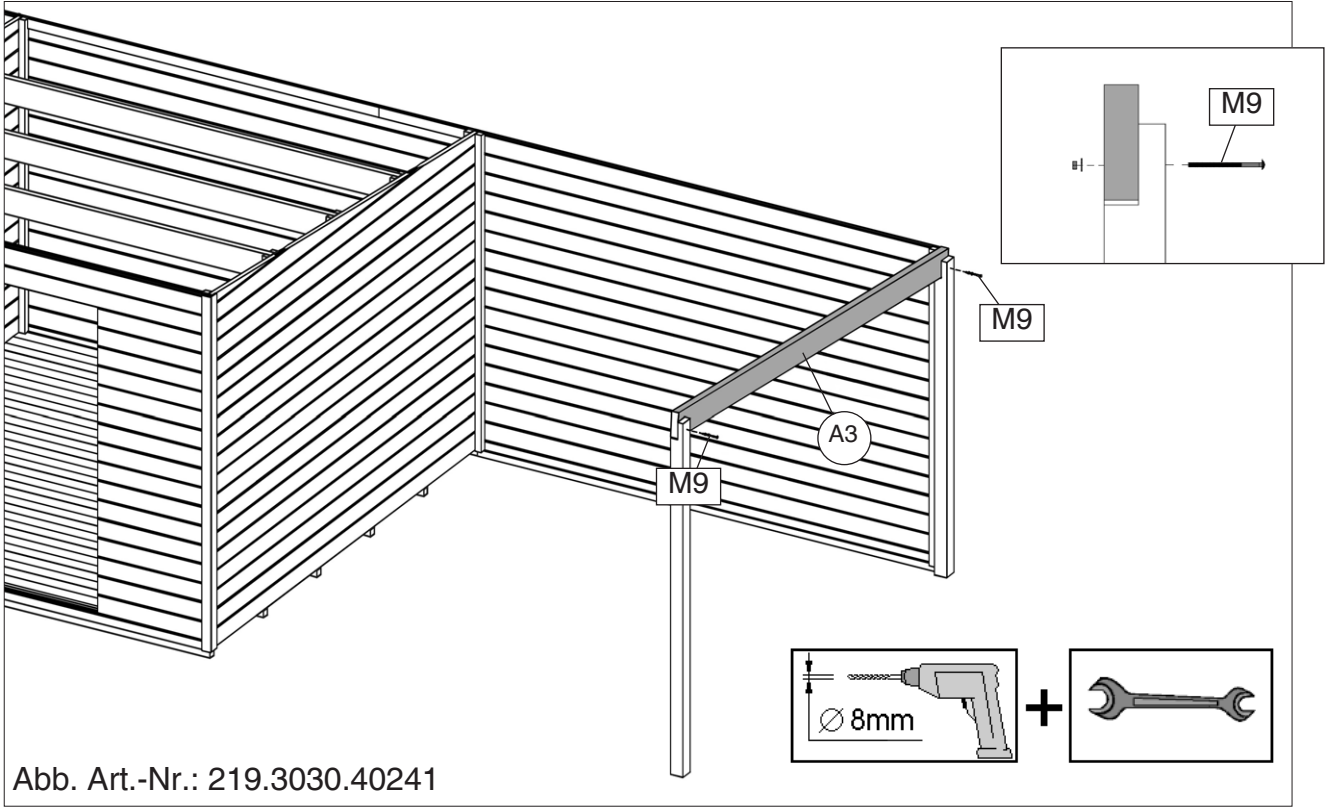
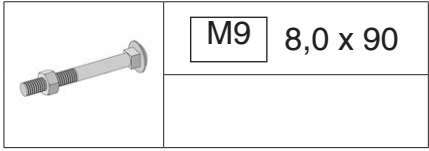


26

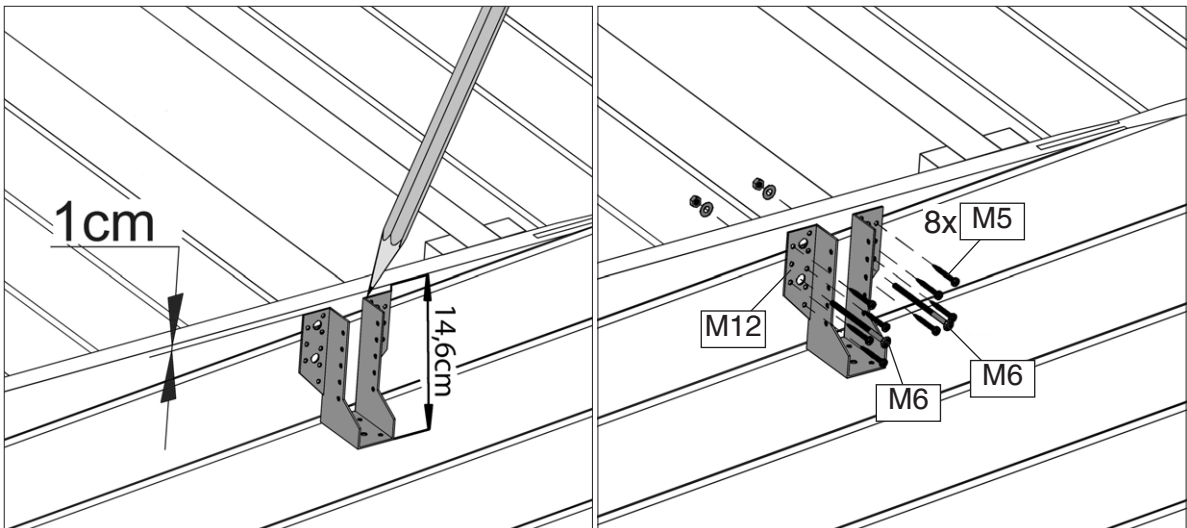
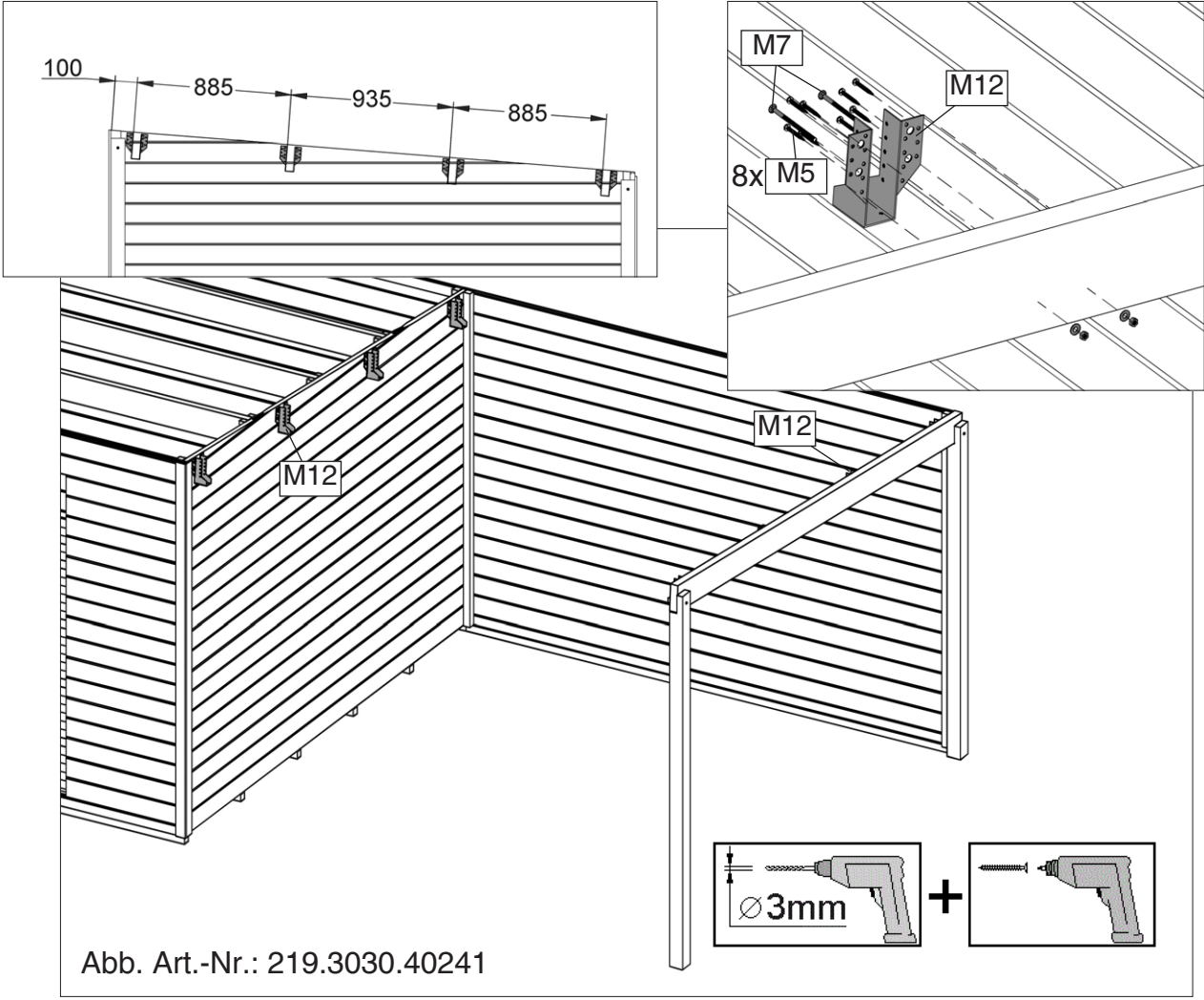
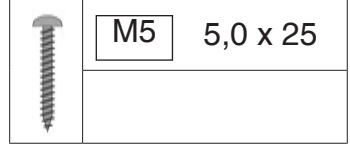
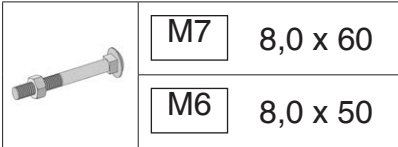
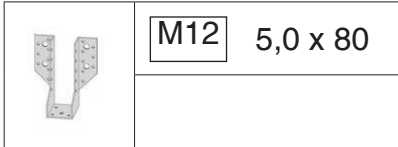


27

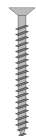
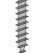


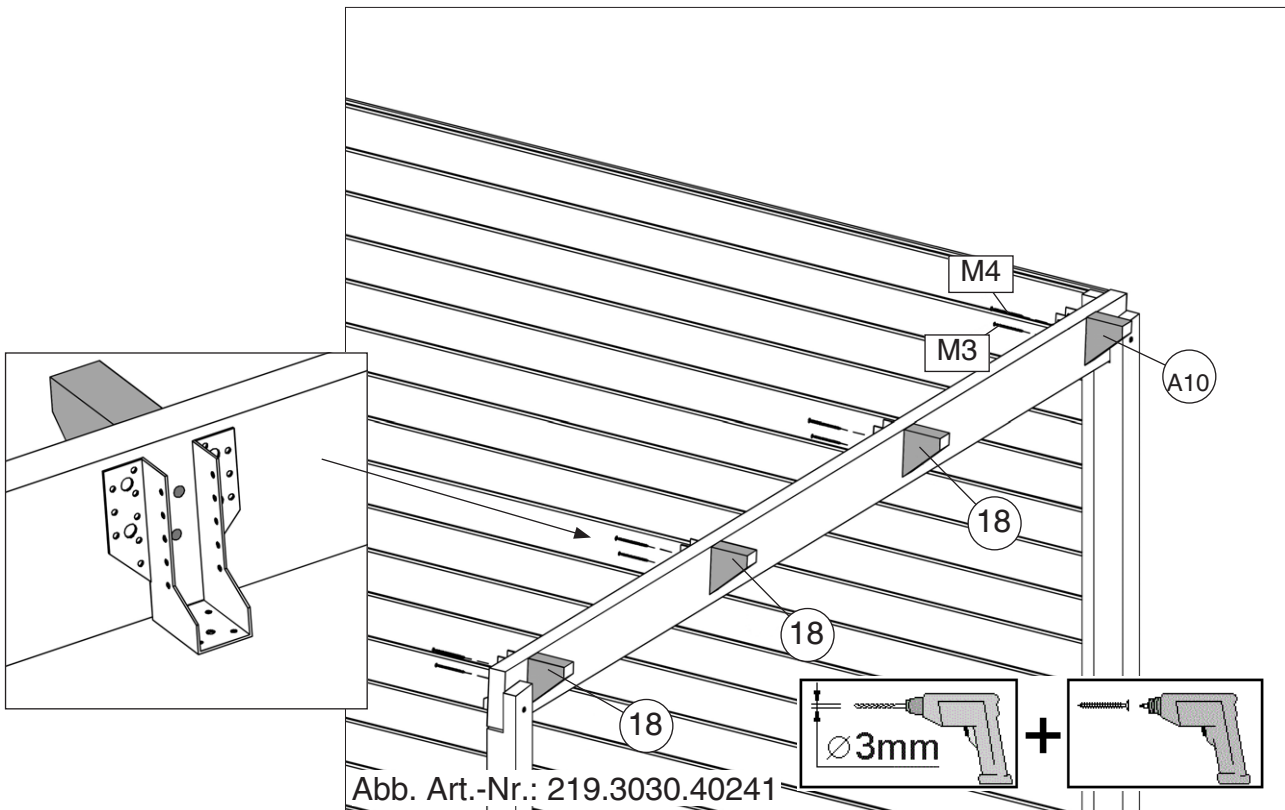


29

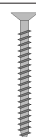
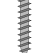


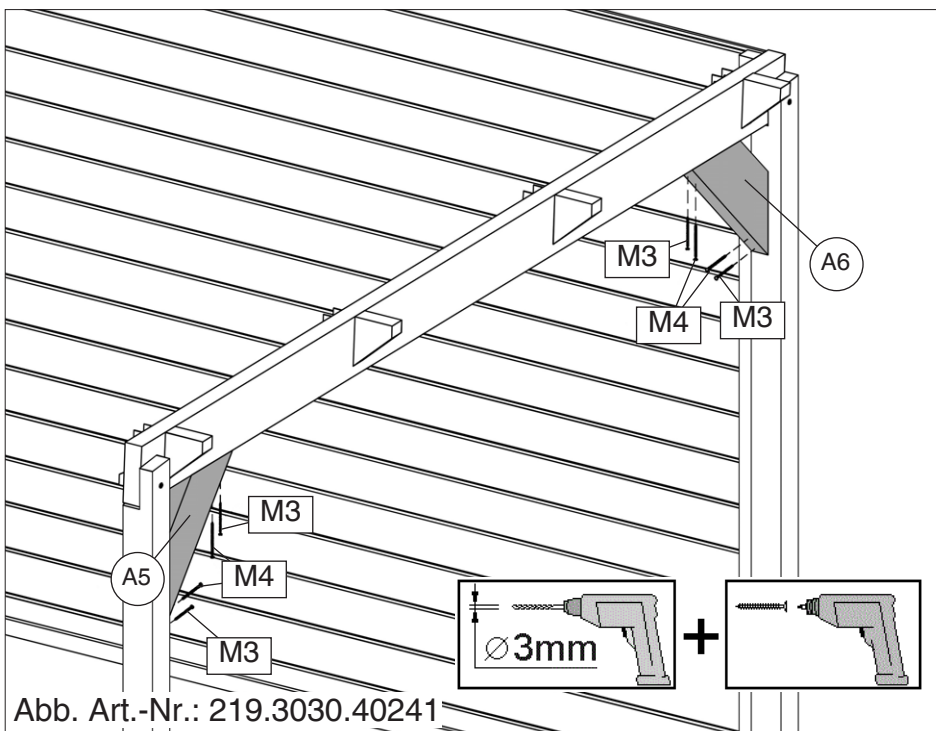
30

	M4	5,0 x 100
	M3	5,0 x 80




31

	M4	5,0 x 100
	M3	5,0 x 80



32

	M5	5,0 x 25
---	----	----------

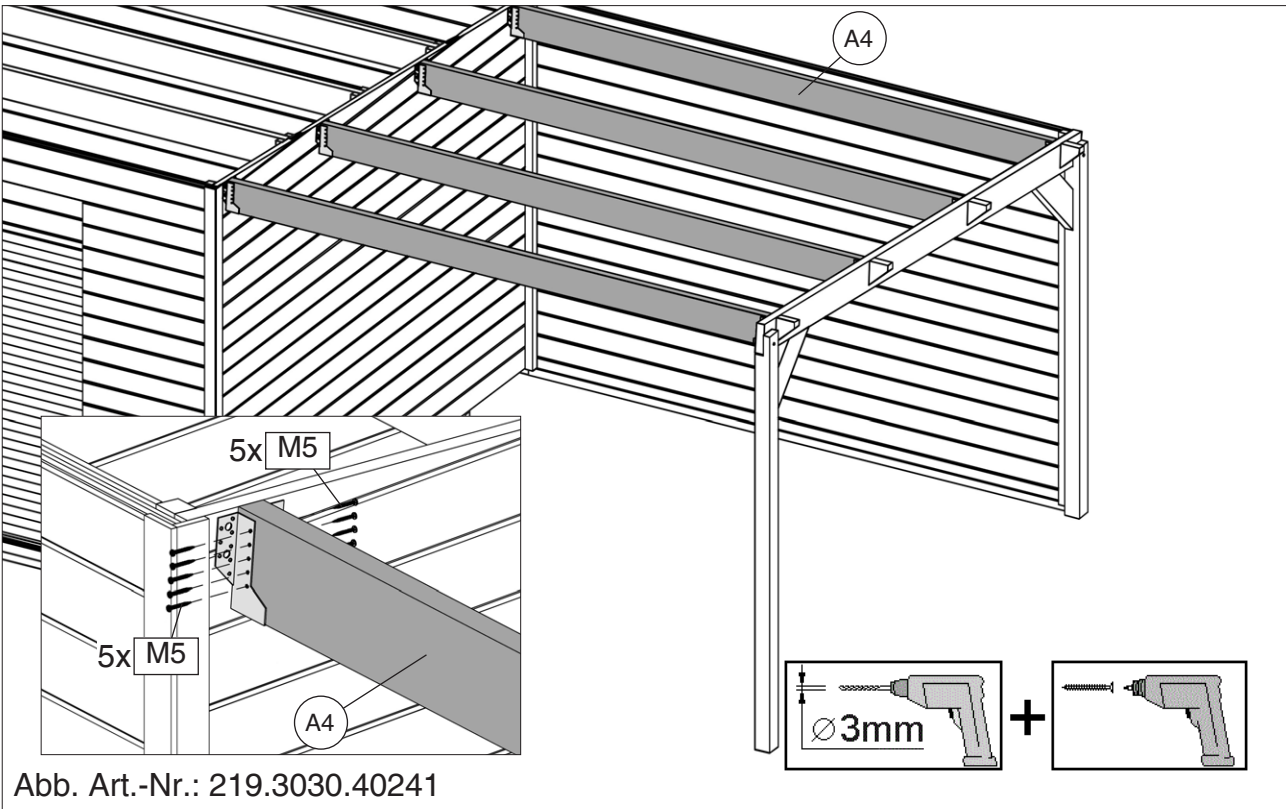
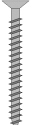


Abb. Art.-Nr.: 219.3030.40241

33

	M1	3,0 x 30
---	----	----------

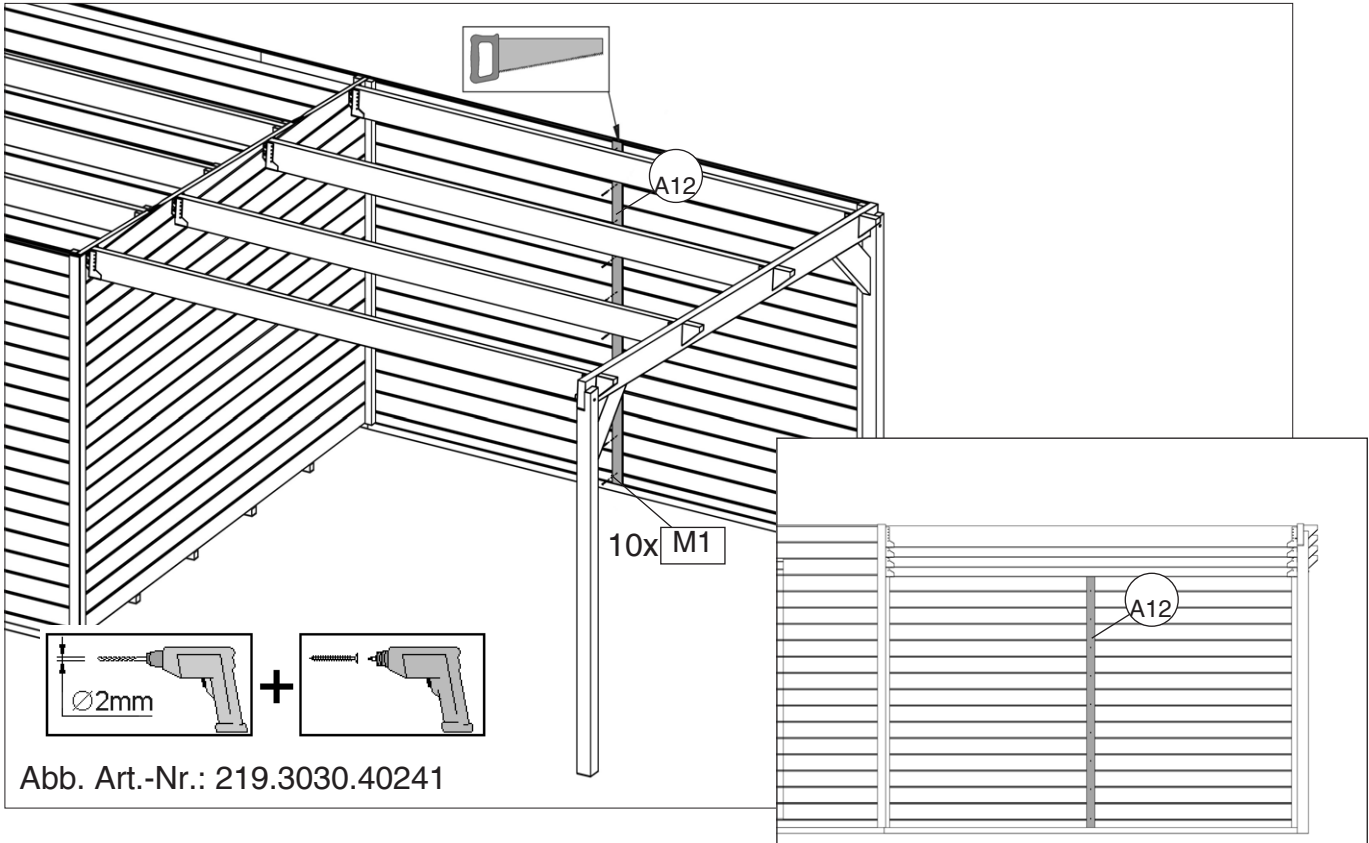
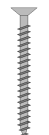
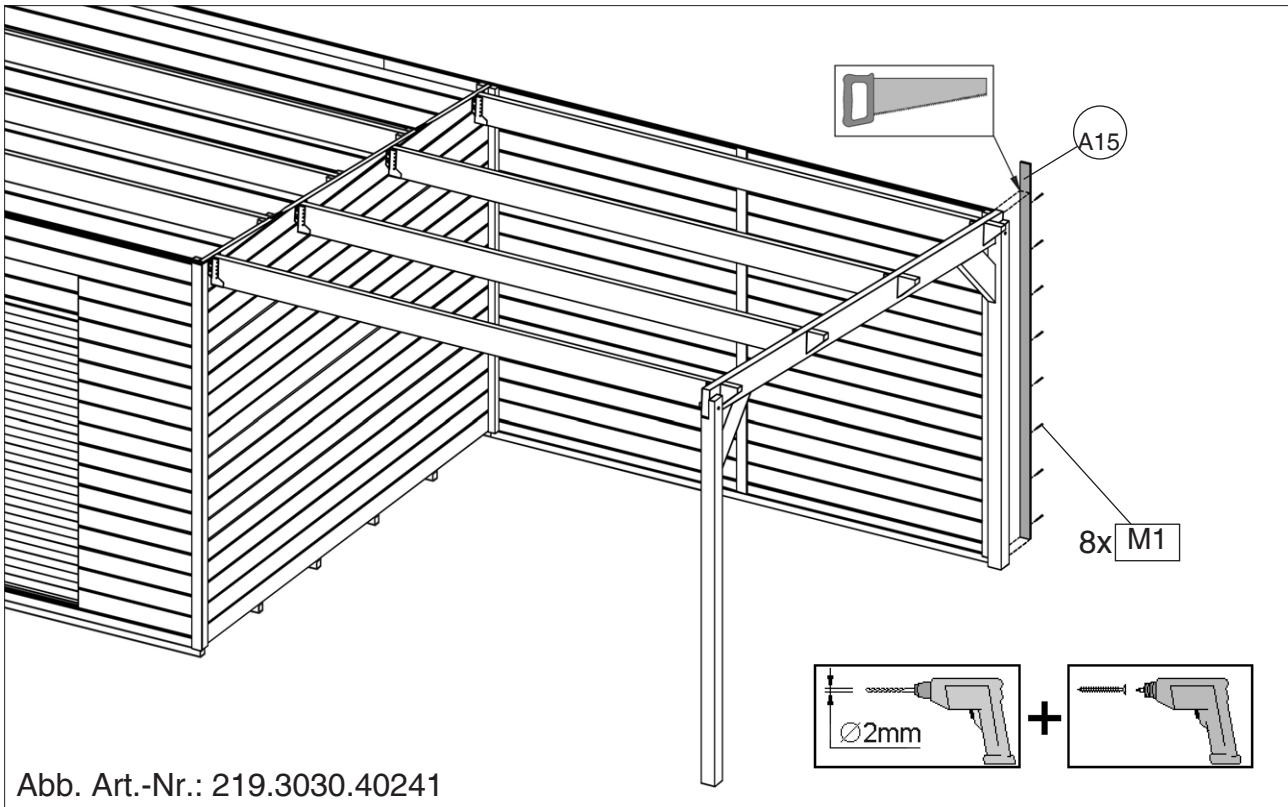



Abb. Art.-Nr.: 219.3030.40241

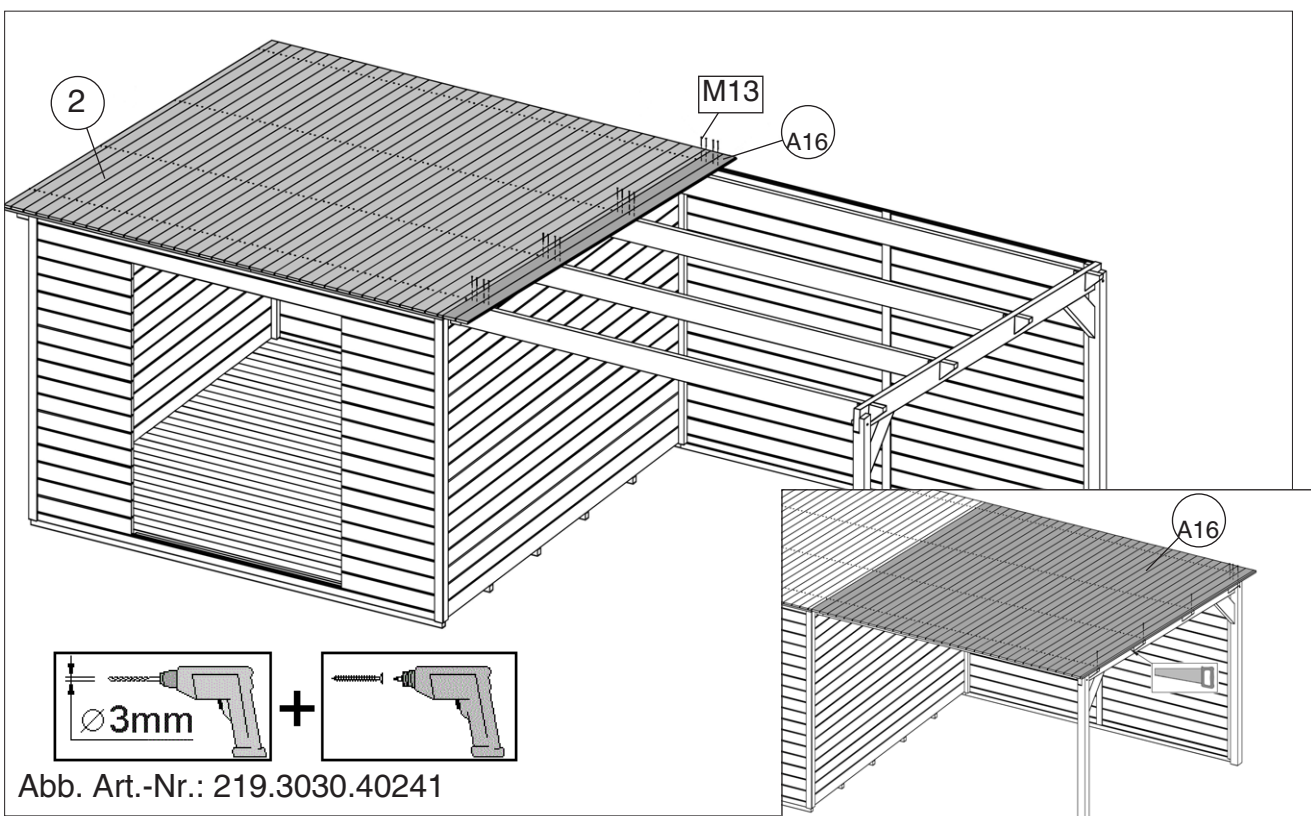
34

	M1	3,0 x 30
--	----	----------



35

	M13	5,0 x 80
---	-----	----------



36

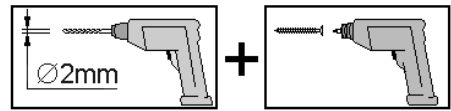
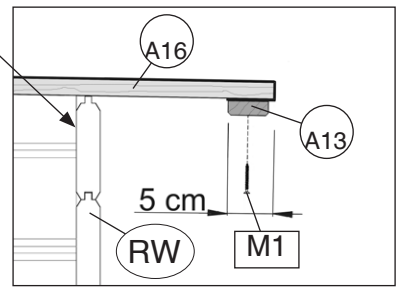
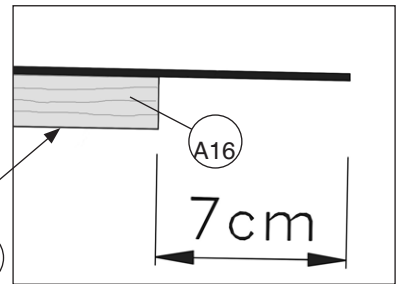
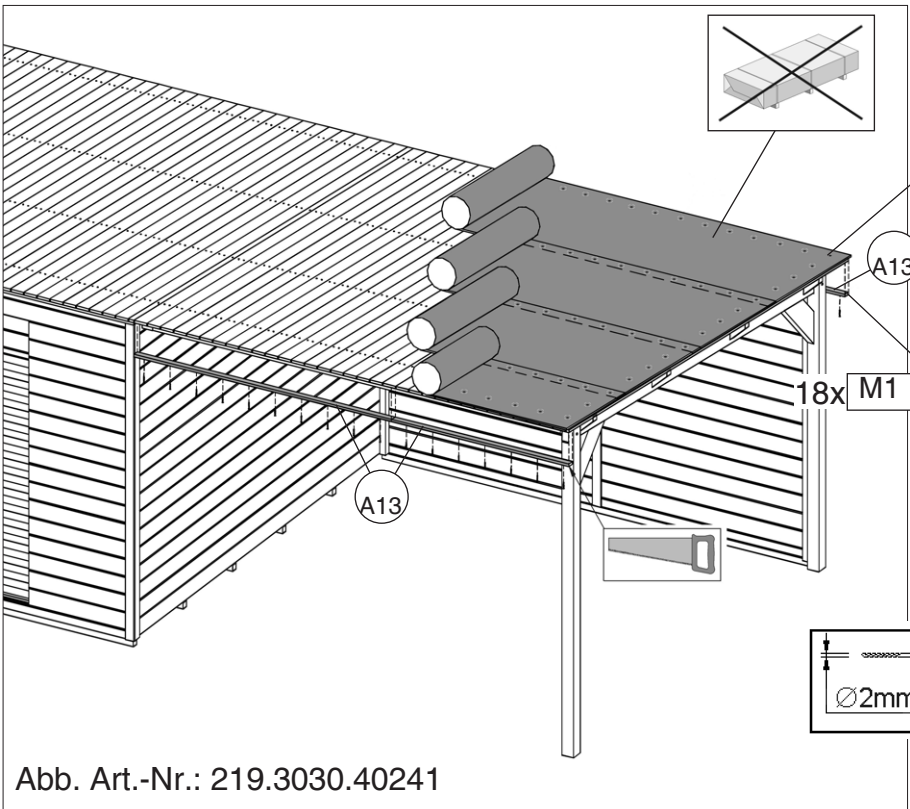
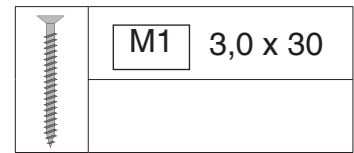
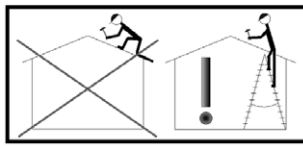


Abb. Art.-Nr.: 219.3030.40241

37

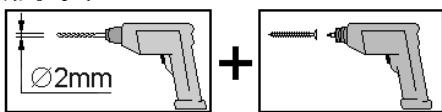
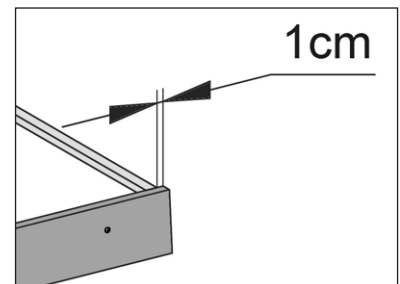
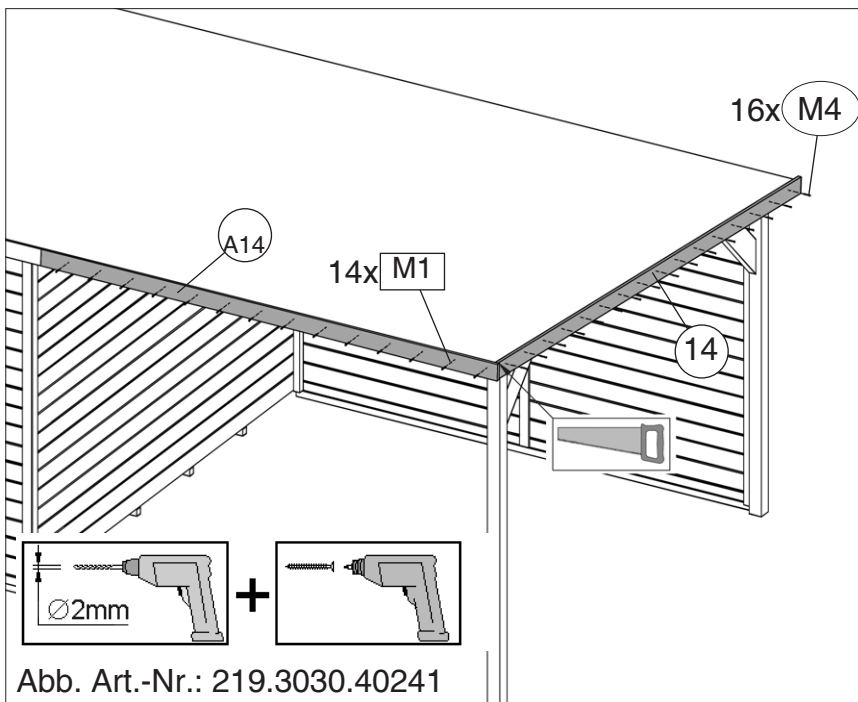
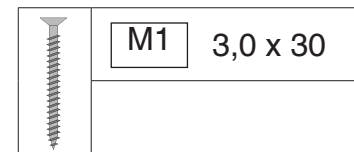
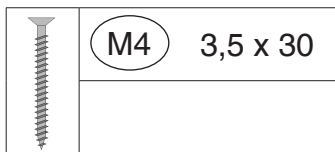


Abb. Art.-Nr.: 219.3030.40241

➔ **16.1**

