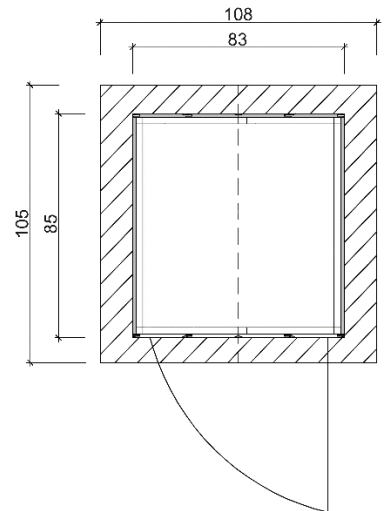
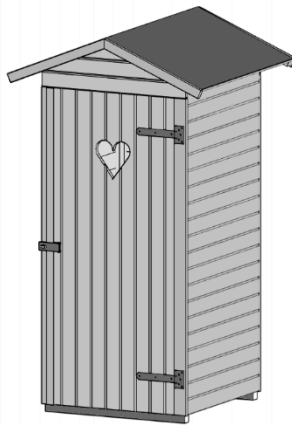
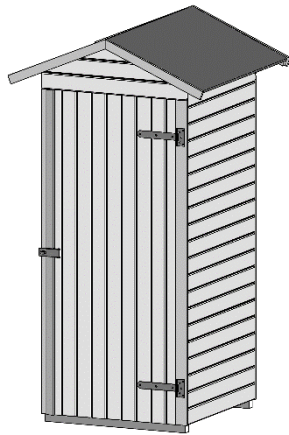




Geräteschrank

351.0809.30400 (Vollholztür)
351.0809.30401 (Tür mit Herz)



Technische Angaben

Sockelmaß Breite (cm)	83	Dachgefälle (Grad)	24
Sockelmaß Tiefe (cm)	85	Vordach (cm)	10
Maß über alles Breite (cm)	108	Wandstärke (mm)	14
Maß über alles Tiefe (cm)	105	Fußbodenstärke (mm)	18,5
Maß über alles Höhe (cm)	196	Dachstärke (mm)	14
Grundfläche (m ²)	0,7	Schneelast Sk (kN)	0,75
Umbauter Raum (m ³)	1,3	Anzahl Dachschindelpakete	1
Dachfläche (m ²)	1,2	Seitenwandhöhe	174



Allgemeine Informationen

Material	sämtliche Holzteile aus Nadelholz
Tür	Massivholztür mit Überwurf, Durchgangsmaß 71x165cm
Innenraum	Wandbohlen, Boden- und Dachschalung naturbelassen

Ausstattungsvarianten

351.0809.30400	Vollholztür
351.0809.30401	Tür mit Herz

Lieferumfang

Montagematerial, übersichtliche Montageanleitung, Bitumendachbelag als Erstausrüstung

Zubehör (gegen Aufpreis)

Bitumenschindeln

Verpackung

Gewicht (kg)	84	Abmessung Paket 1 (cm)	190 / 88 / 35
Anzahl Packstücke	1	Abmessung Paket 2 (cm)	-