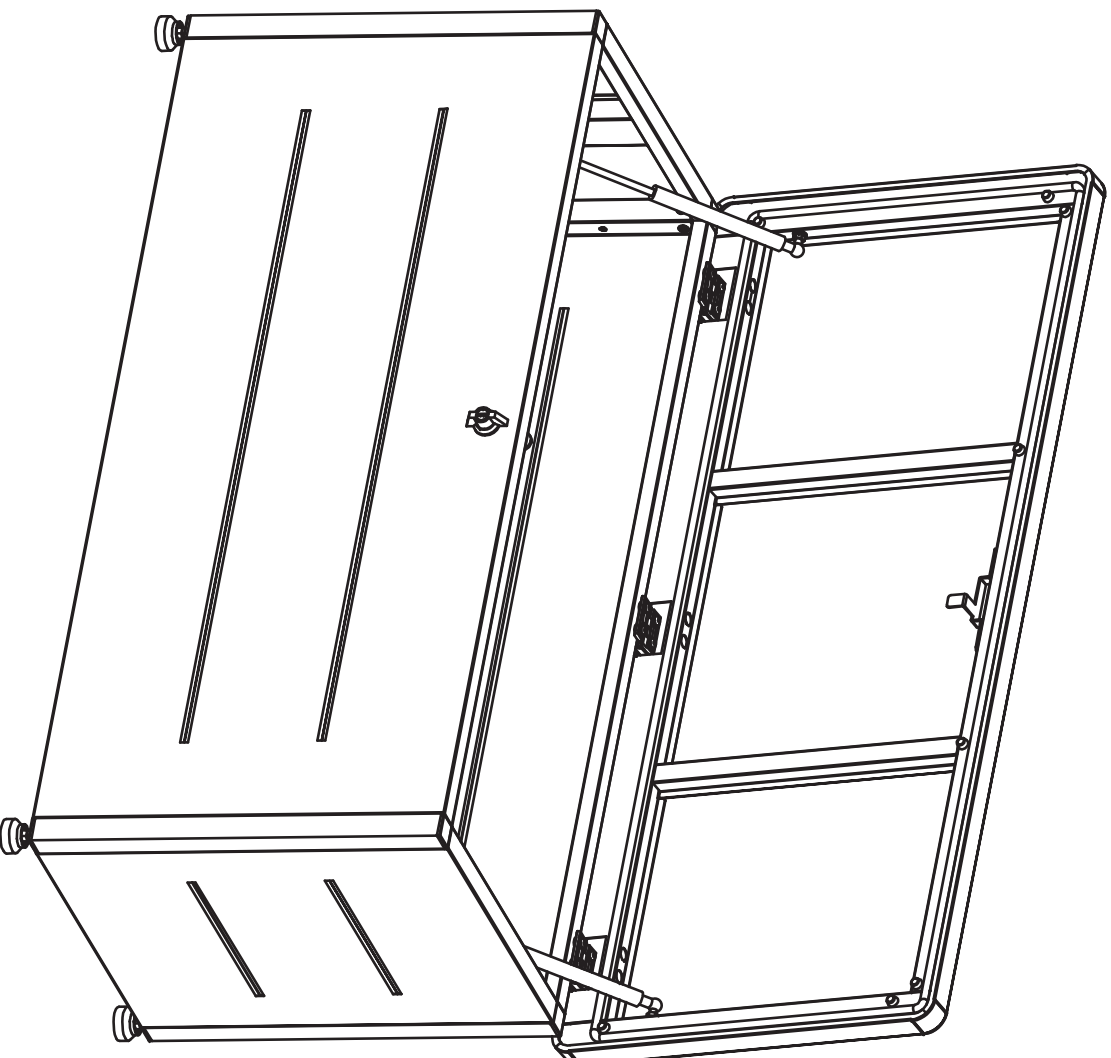


**Gary Metall-Terrassenbox 700/
Gary Metal Terrace Box 700**

Art.-Nr: 7010011

weka

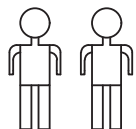
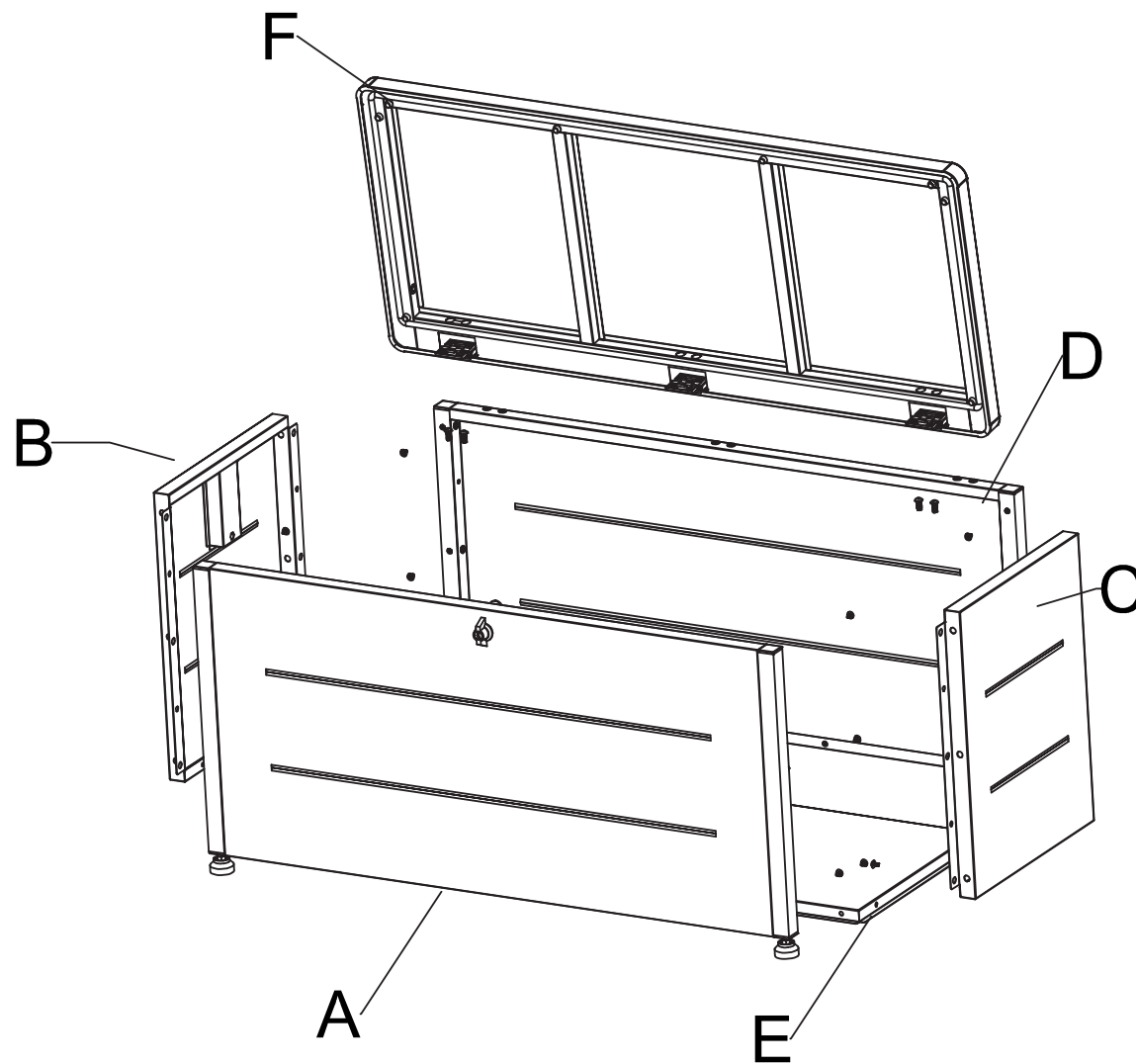
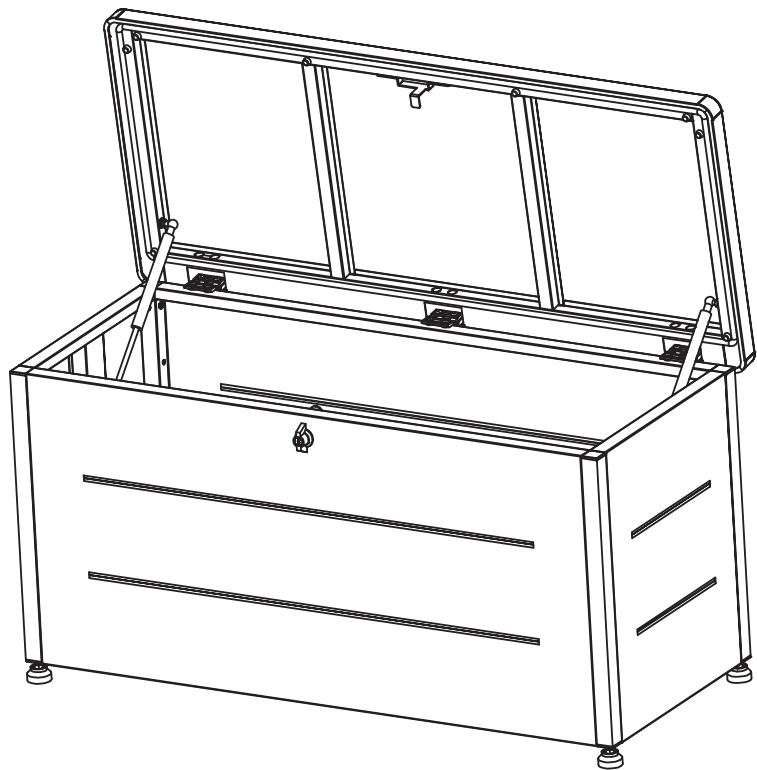


**Montageanleitung/
Assembly instructions**

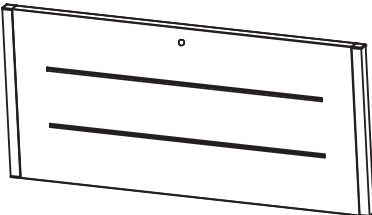
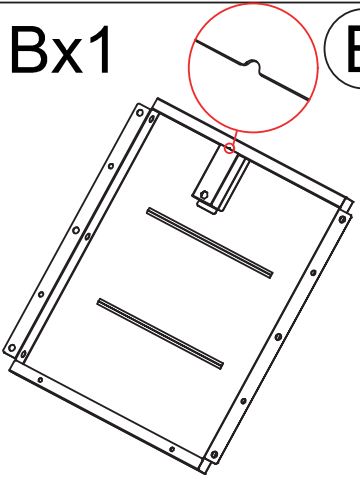
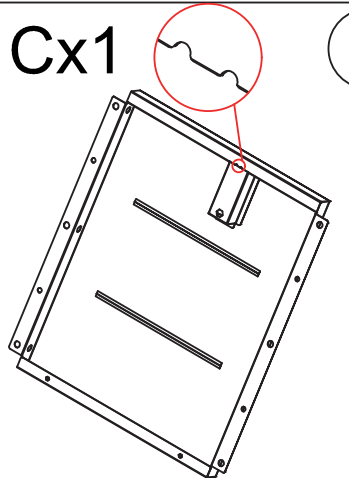
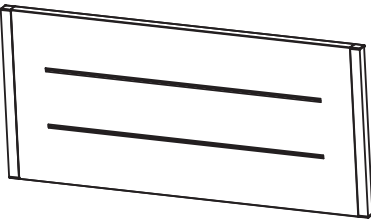
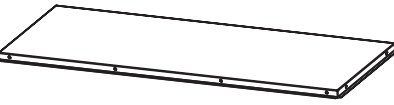
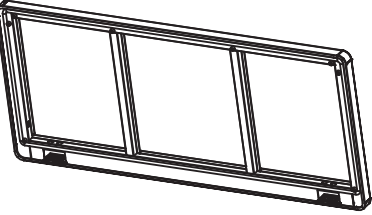
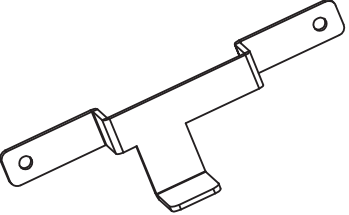
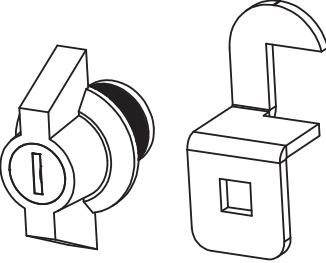
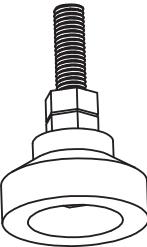
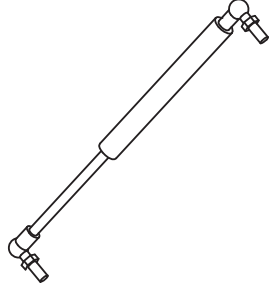
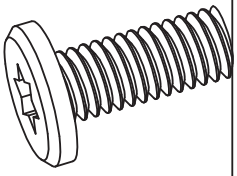
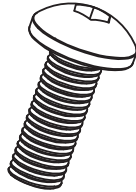
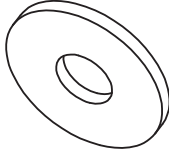
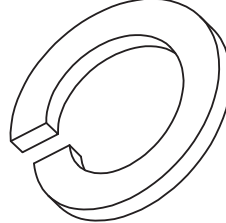
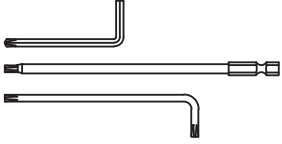
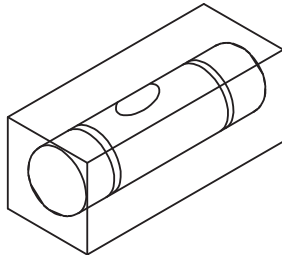
**weka Holzbau GmbH
Postfach 20 02 04
D-17013 Neubrandenburg**

www.weka-holzbau.com

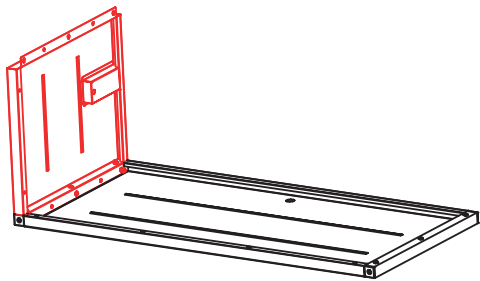
**Sie erreichen uns/ You can reach us:
Mo - Fr 08:30 - 16:30 Uhr
+49 (0)395/42908-0**



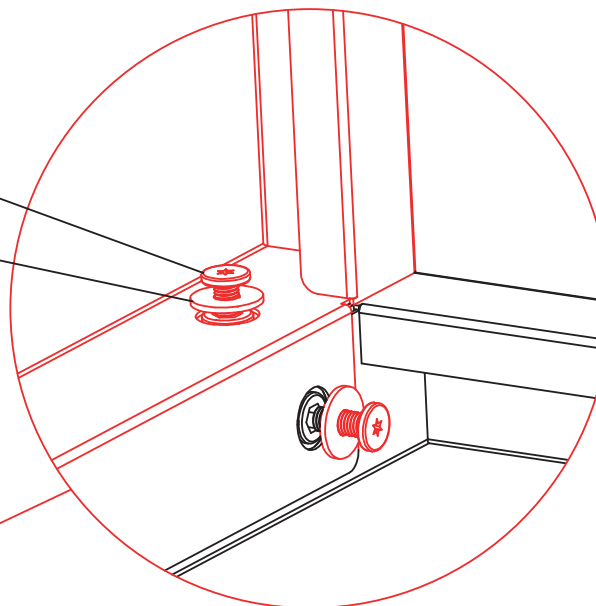
30Min

<p>Ax1 (B)</p> 	<p>Bx1 (B)</p> 	<p>Cx1 (B)</p> 	<p>Dx1 (B)</p> 	<p>Ex1 (A)</p> 	
<p>Fx1 (A)</p> 	<p>Gx1 (B)</p> 	<p>Hx1 (B)</p> 	<p>Ix4 (B)</p> 	<p>Jx2 (B)</p> 	
<p>Kx38 (B)</p>  <p>M4x10mm</p>	<p>Lx6 (B)</p>  <p>M6x16mm</p>	<p>Mx38 (B)</p>  <p>Ø4xØ12x1mm</p>	<p>Nx4 (B)</p> 	<p>Ox1 (B)</p> 	<p>Px1 (B)</p> 

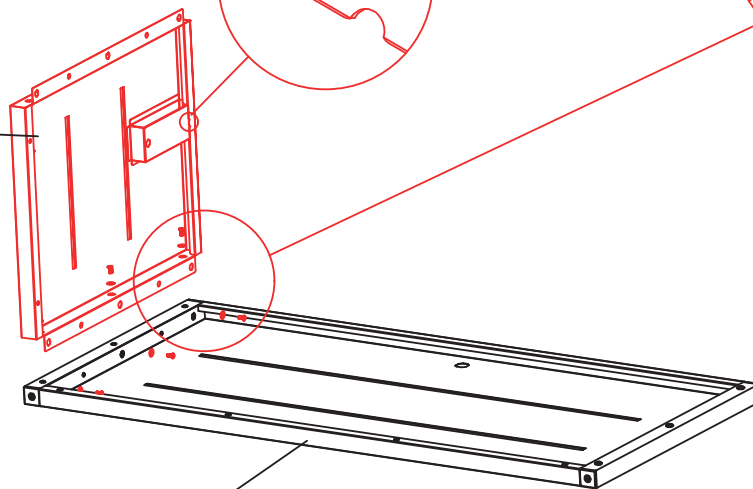
STEP 1



Kx6
Mx6

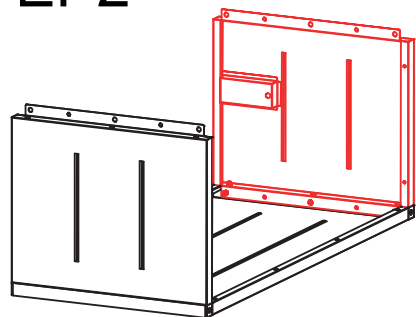


C

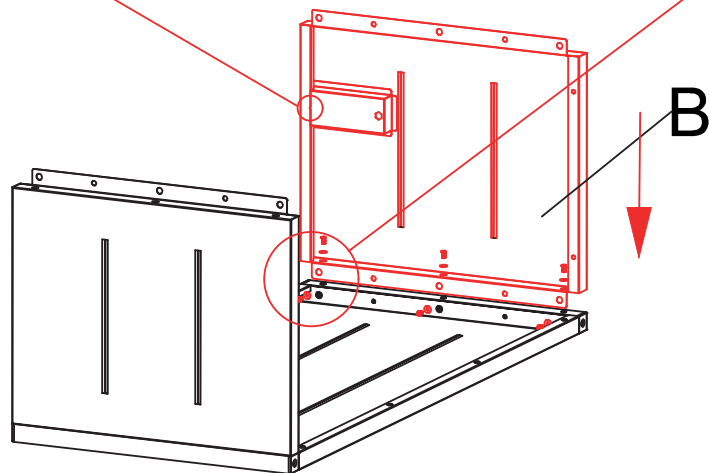
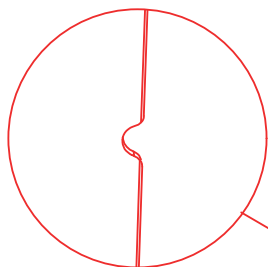
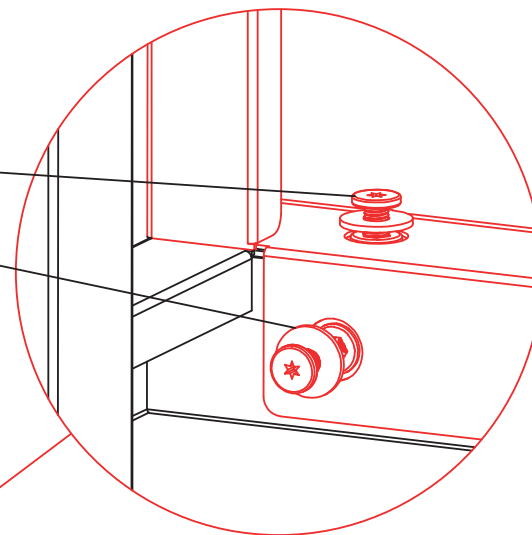


A

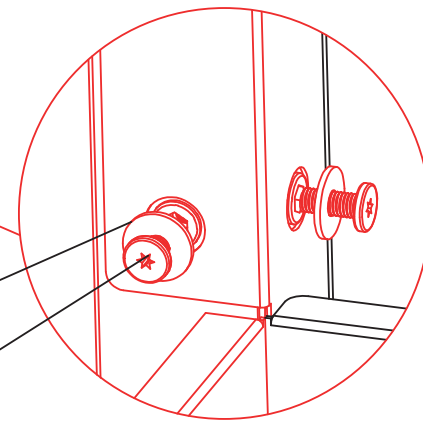
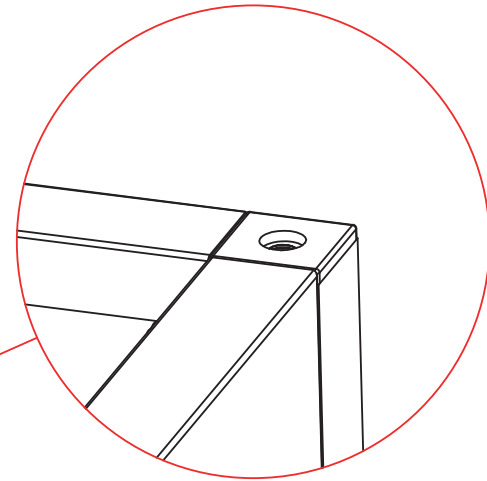
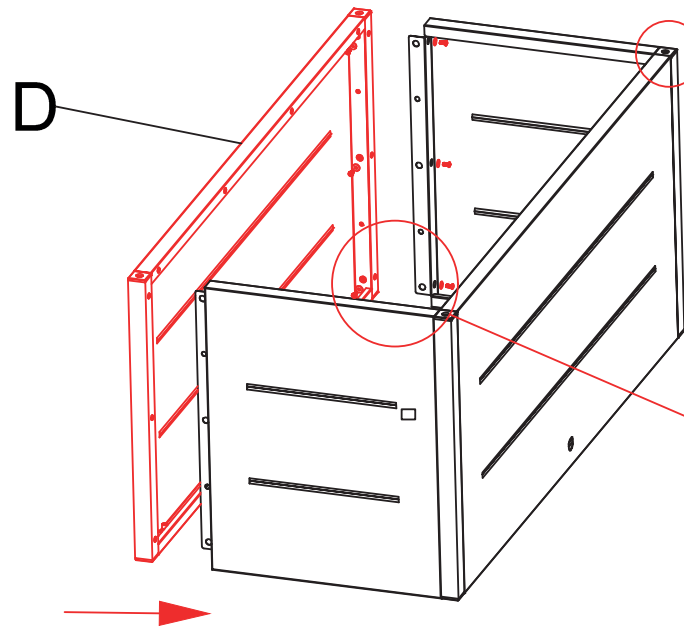
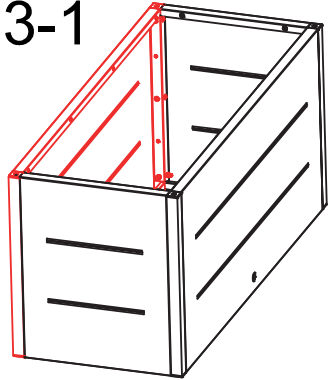
STEP2



Kx6
Mx6



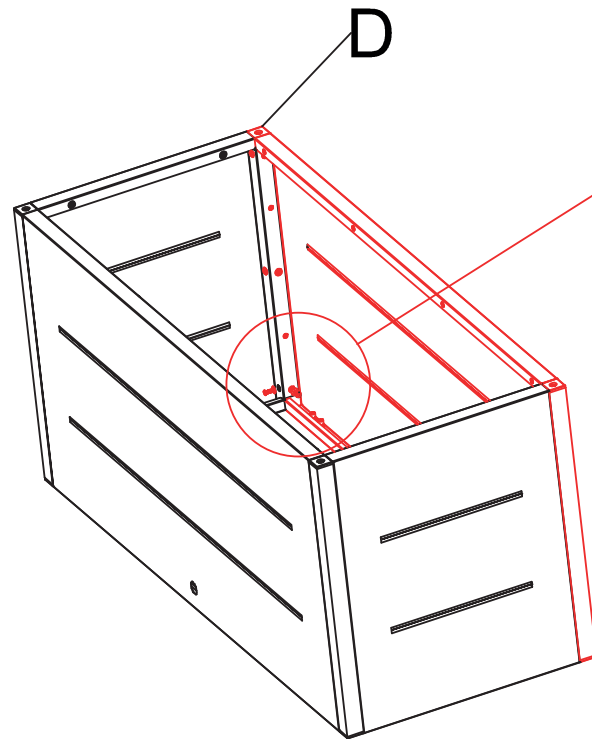
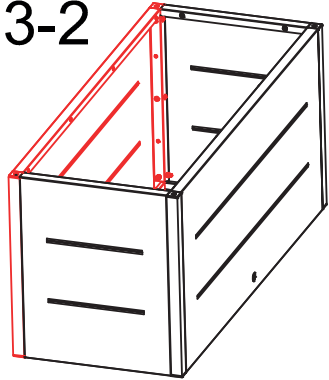
STEP3-1



Mx6

Kx6

STEP3-2

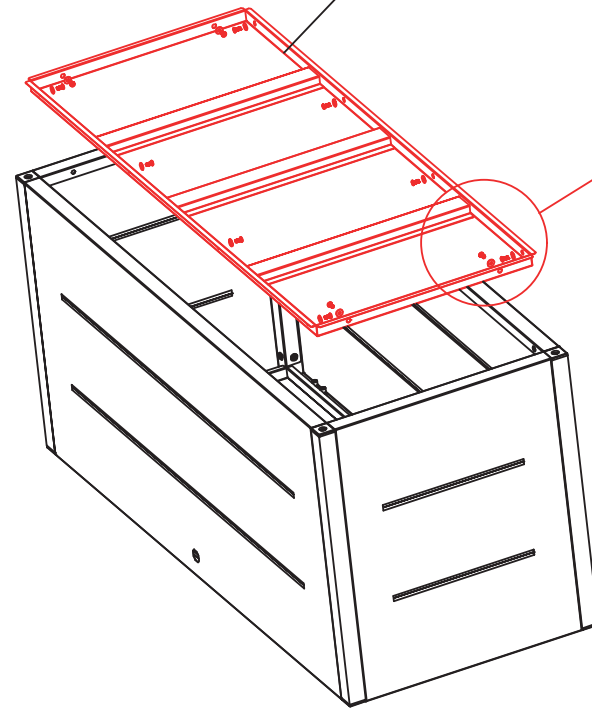
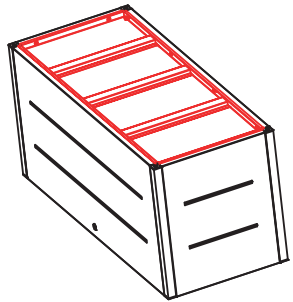


Mx6

Kx6



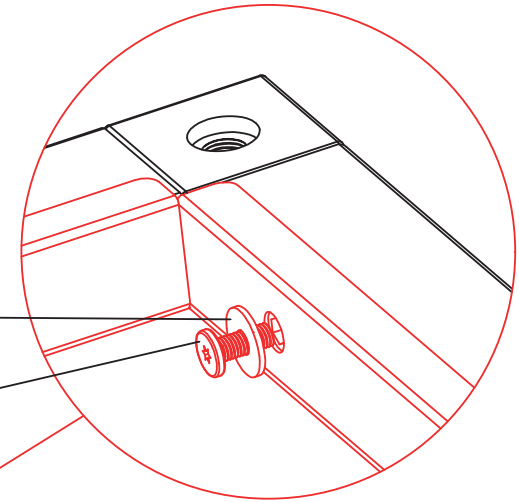
STEP4



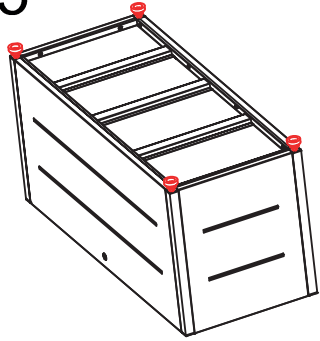
E

Mx12

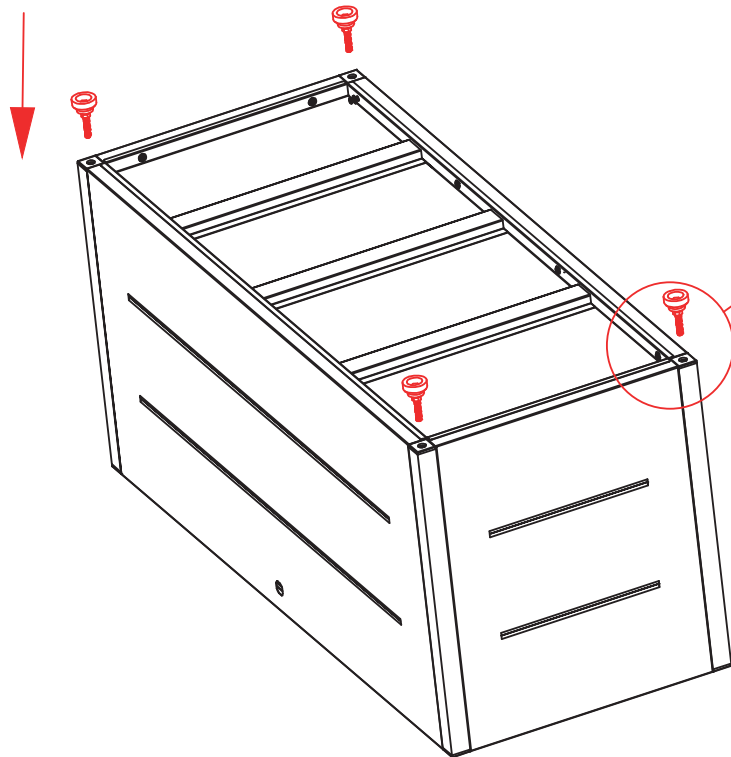
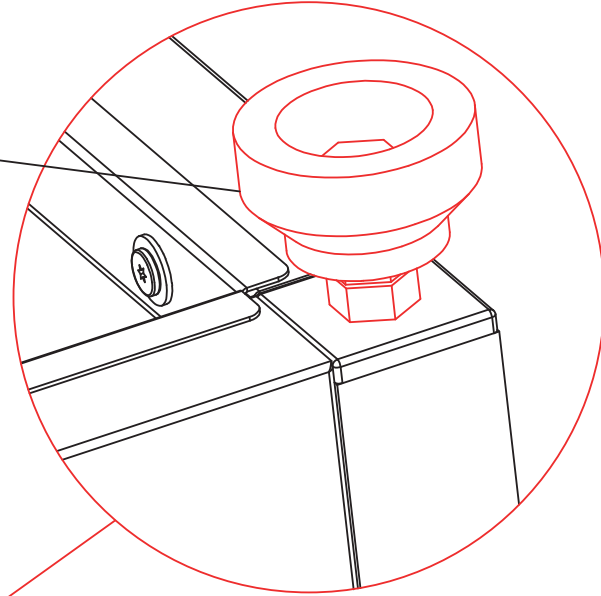
Kx12



STEP 5



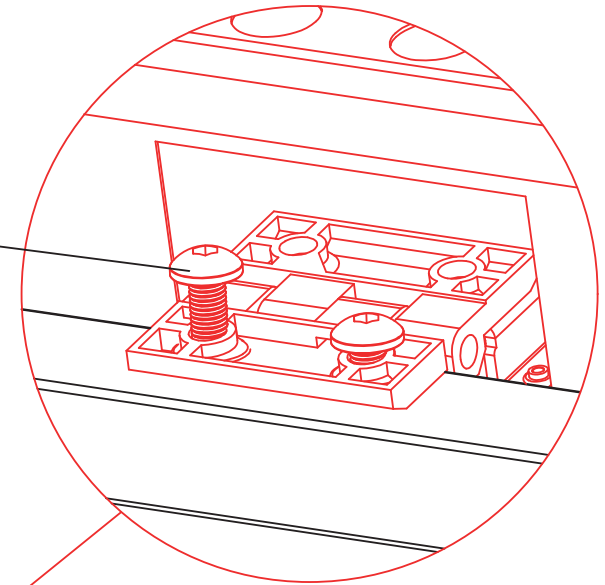
1x4



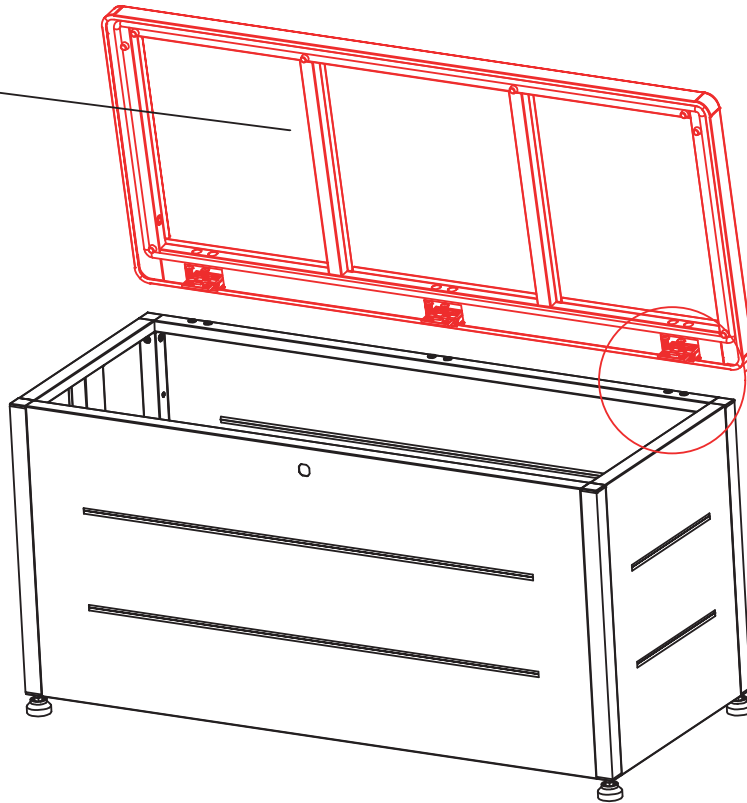
STEP 6



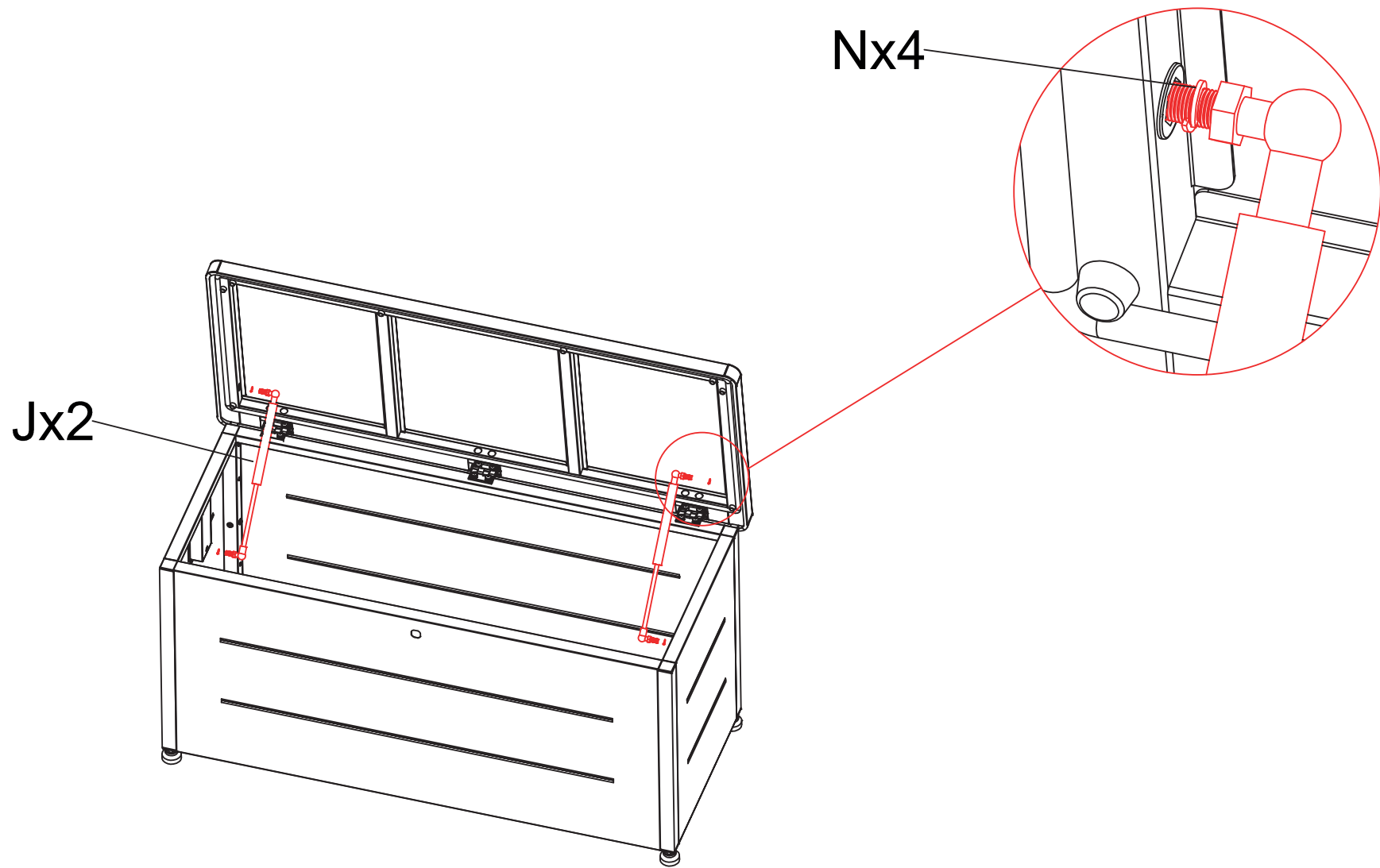
Lx6



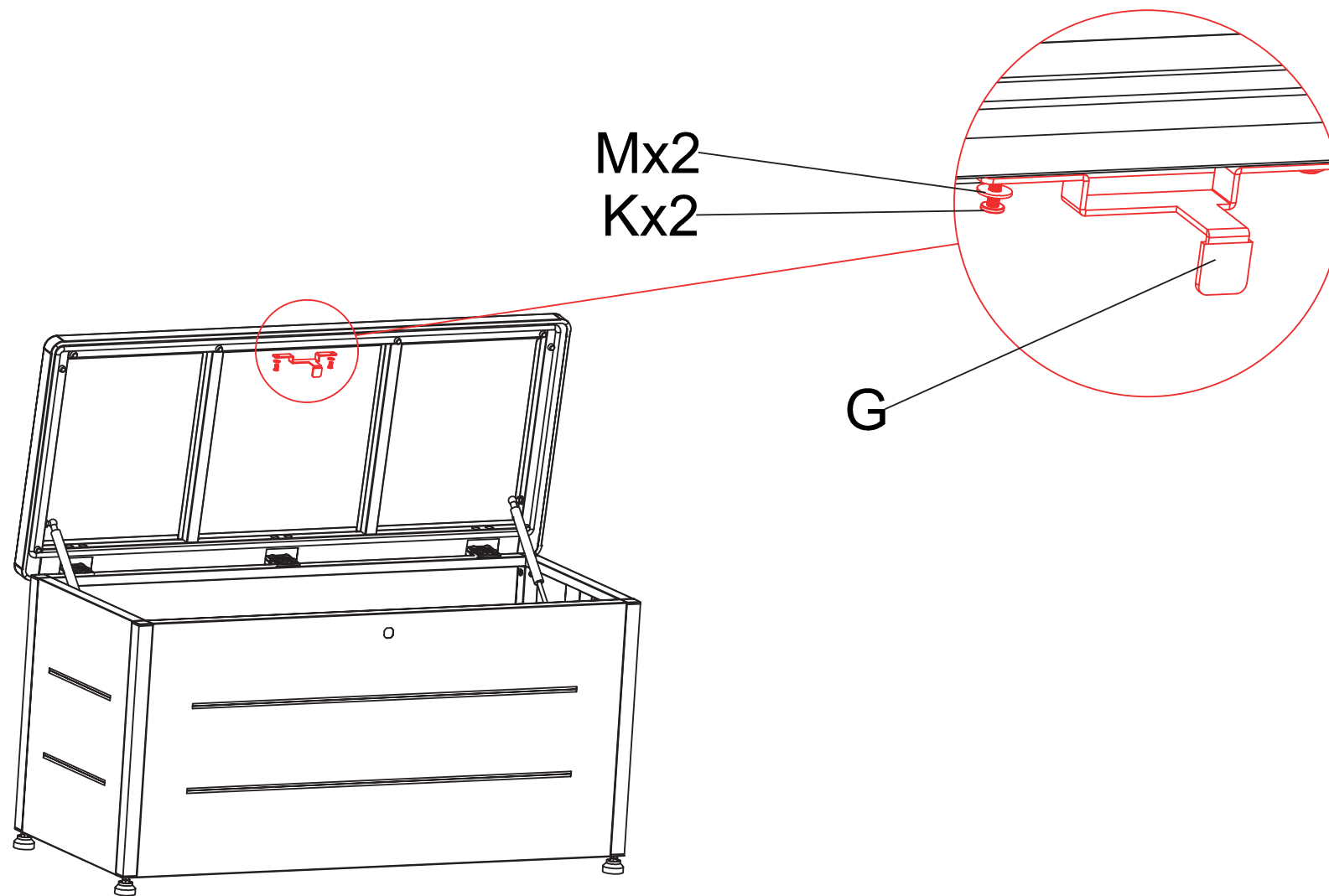
F



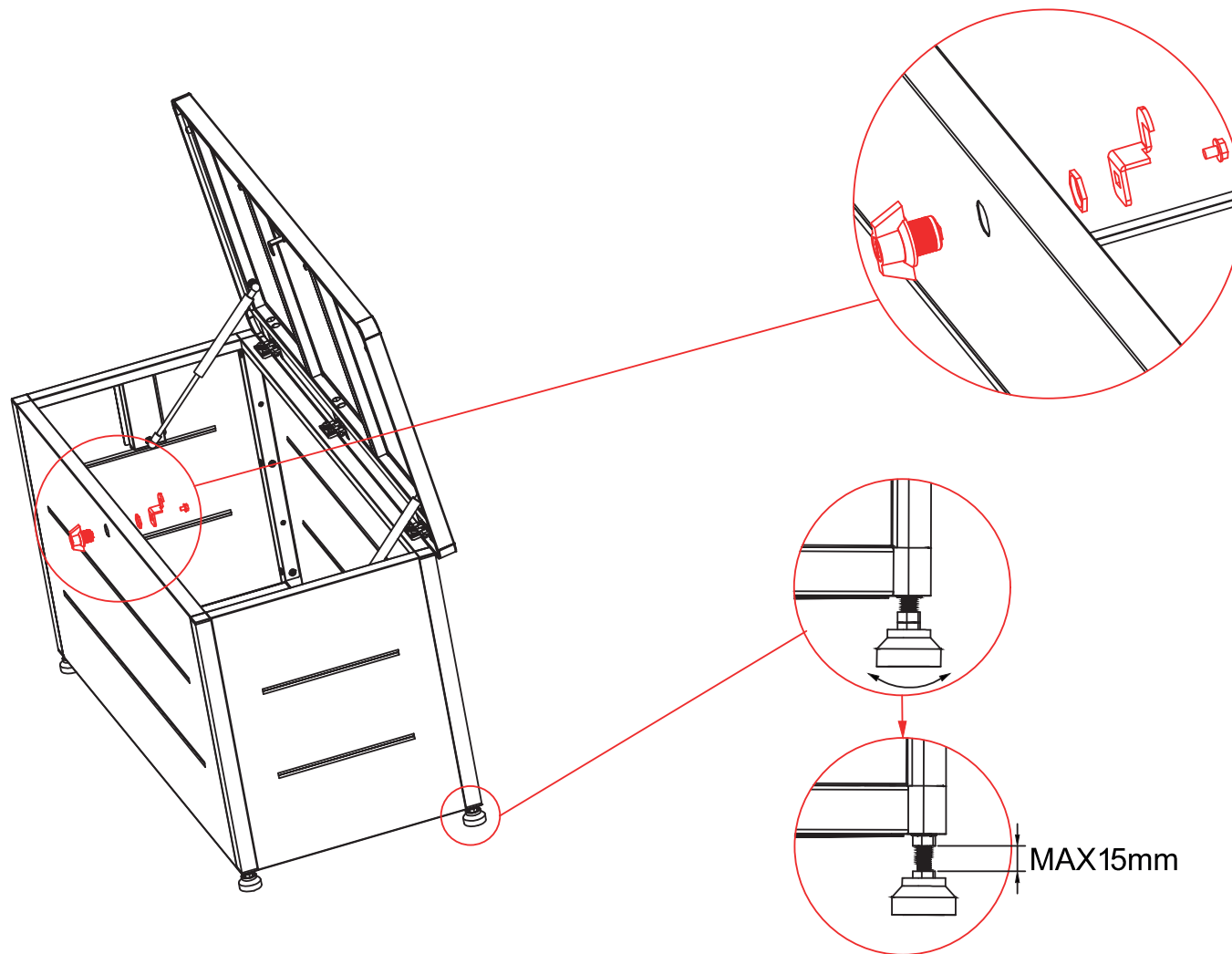
STEP 7



STEP 8



STEP9



DE: Nach der Installation des Griffs justieren Sie die verstellbaren FüÙe und verwenden Sie eine Wasserwaage, um sicherzustellen, dass die Box gerade ist.

EN: After installing the handle, adjust the adjustable feet and use a spirit level to ensure that the box is level.