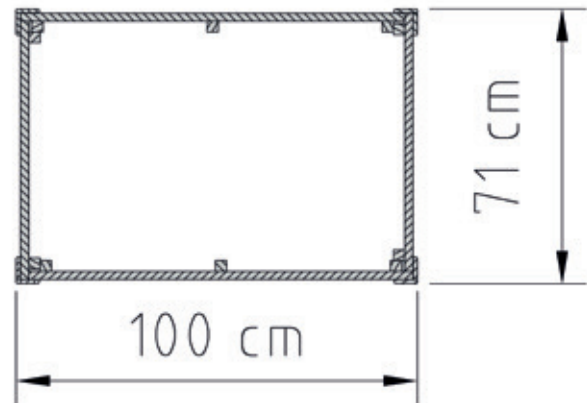
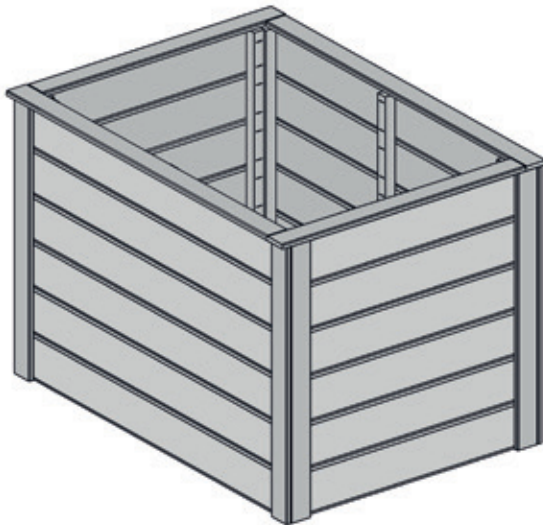




# Hochbeet in Elementbauweise

## 669.3000.1X000



### Technische Angaben

Sockelmaß Breite (cm)	100	Maß über alles Breite (cm)	100
Sockelmaß Tiefe (cm)	71	Maß über alles Tiefe (cm)	71
Seitenwandhöhe (cm)	69	Maß über alles Höhe (cm)	69
Grundfläche (m <sup>2</sup> )	0,71	Wandstärke (mm)	21



### Allgemeine Informationen

Material	sämtliche Holzteile aus Nadelholz
Innenraum	innen naturbelassen
Ausstattung	inkl. innenliegender Folie zum Schutz vor Feuchtigkeit & Wühlmausschutzgitter

### Varianten

669.3000.10000	naturbelassen
669.3000.13000	Wandbohlen außen behandelt mit Wetterschutzlasur rot RAL 3011
669.3000.15000	Wandbohlen außen behandelt mit Wetterschutzlasur grau RAL 7040
669.3000.16000	Wandbohlen außen behandelt mit Wetterschutzlasur anthrazit RAL 7016
für alle farbigen Varianten	Deckleisten und Handlauf in Wetterschutzlasur weiß RAL 9016

### Lieferumfang

Montagematerial, übersichtliche Montageanleitung

### Zubehör

Erweiterungsbausatz 669.3001.10000

### Verpackung

Gewicht (kg)	29	Abmessung Paket 1 (cm)	17/70/100
Anzahl Packstücke	1	Abmessung Paket 2 (cm)	-