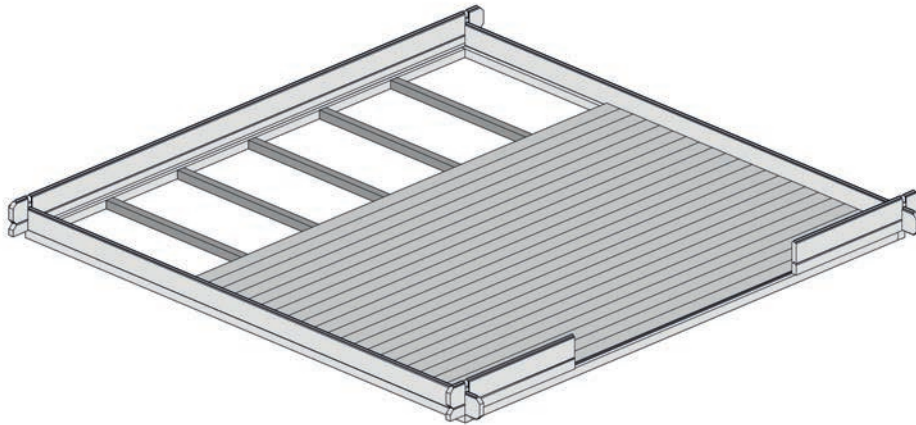






www.weka-holzbau.com

## Ergänzungsbausatz Fußboden

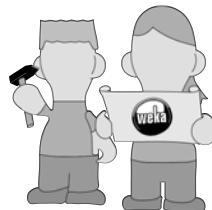


Ergänzungsbausatz Fußboden Artikel-Nr.:		Ergänzungsbausatz Fußboden zum Haus Artikel-Nr.:	
209.0120.20.00		209.2020.00.14	
209.0120.20.10		209.2020.10.44	
209.0125.20.00		209.2520.00.14	
209.0125.25.00		209.2525.00.14	
209.0130.25.00		209.3025.10.14	
209.0130.30.00		209.3030.10.14	

## Montageanleitung


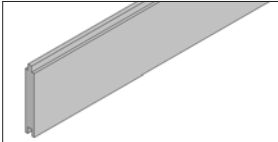



800.0286.17.88

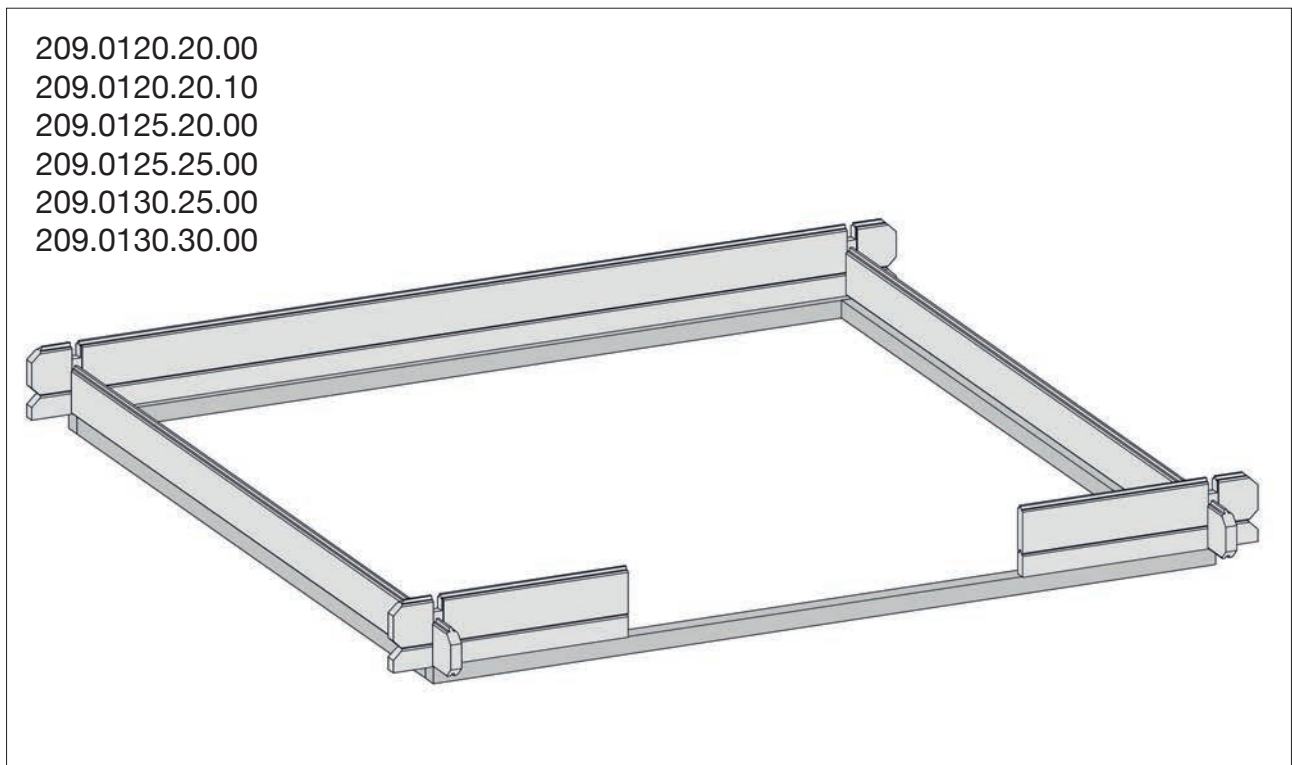


Jetzt  
scannen  
und noch  
mehr entdecken!



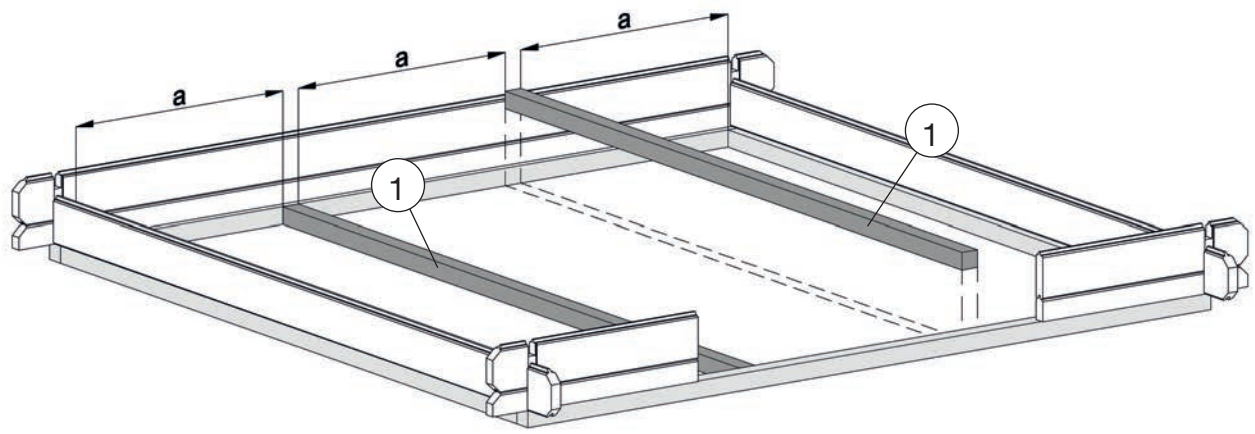
Pos	Bild	Abmessung ( mm )	Anzahl ( Stück)					
			209.0120.20.00	209.0120.20.10	209.0125.20.00	209.0125.25.00	209.0130.25.00	209.0130.30.00
1	R004.3012.2000 G209.20.0004 G209.20.0006 	45/45/2000 45/45/2400 45/45/2900	2 - -	3 - -	3 - -	- 3 -	- 5 -	- - 5
2	R002.2002.1944 R002.0091.2440 R002.0091.2944 	15,5/98/1944 15,5/96/2440 15,5/96/2944	23 - -	30 - -	- 23 -	- 28 -	- 28 -	- - 28
M1	K010.5022.0001 	2,2 x 55	450	450	450	450	450	450

1



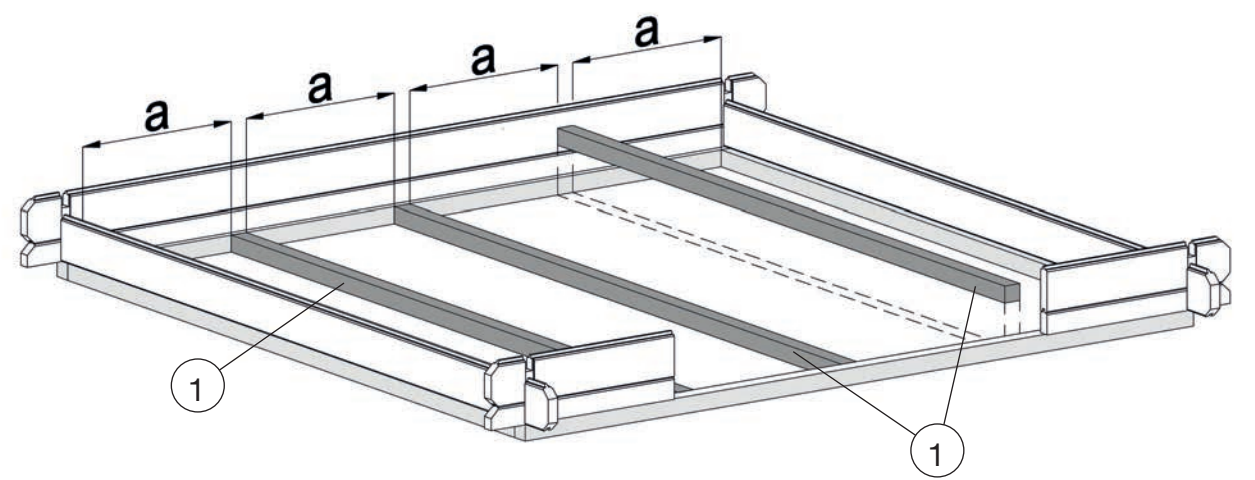
2

209.0120.20.00



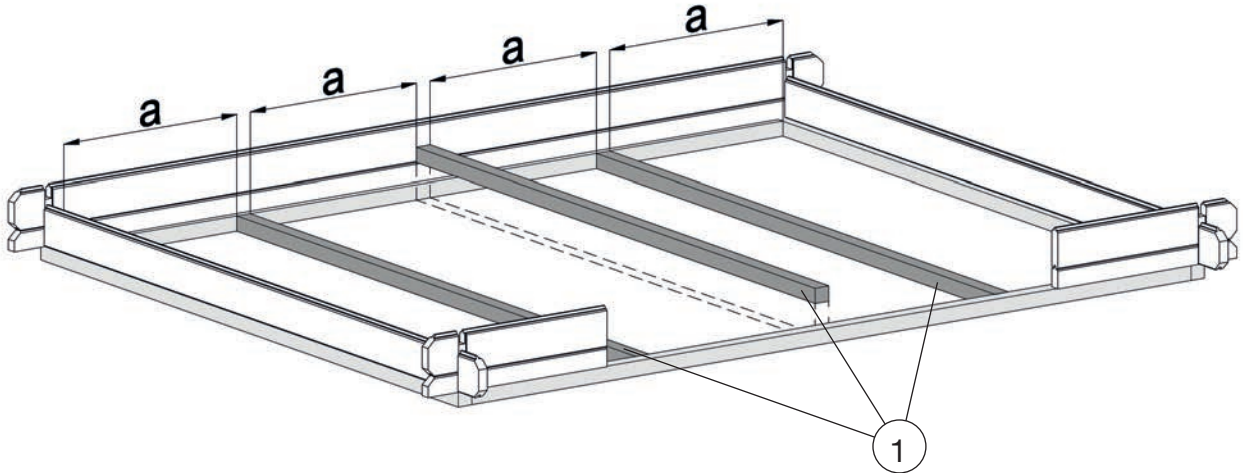
3

209.0120.20.10



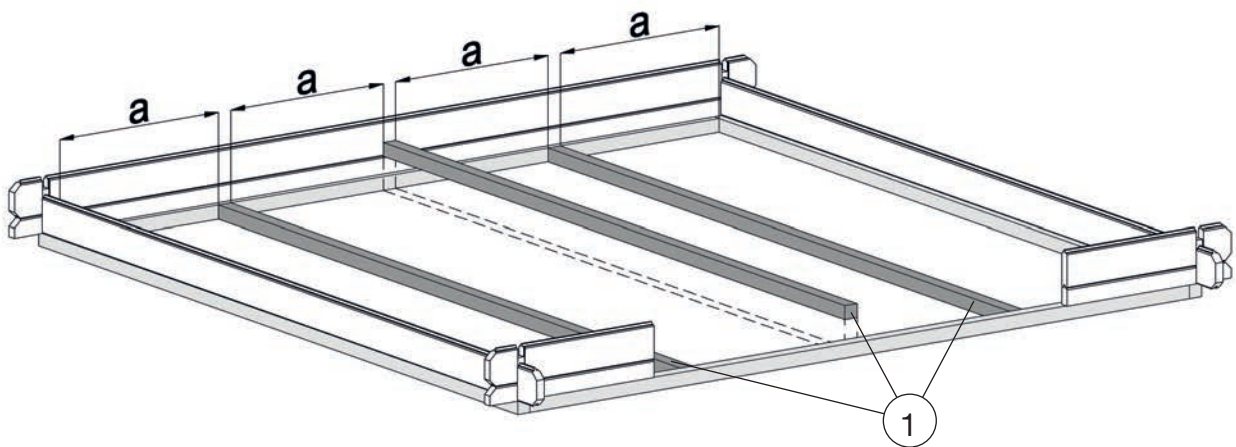
4

209.0125.20.00



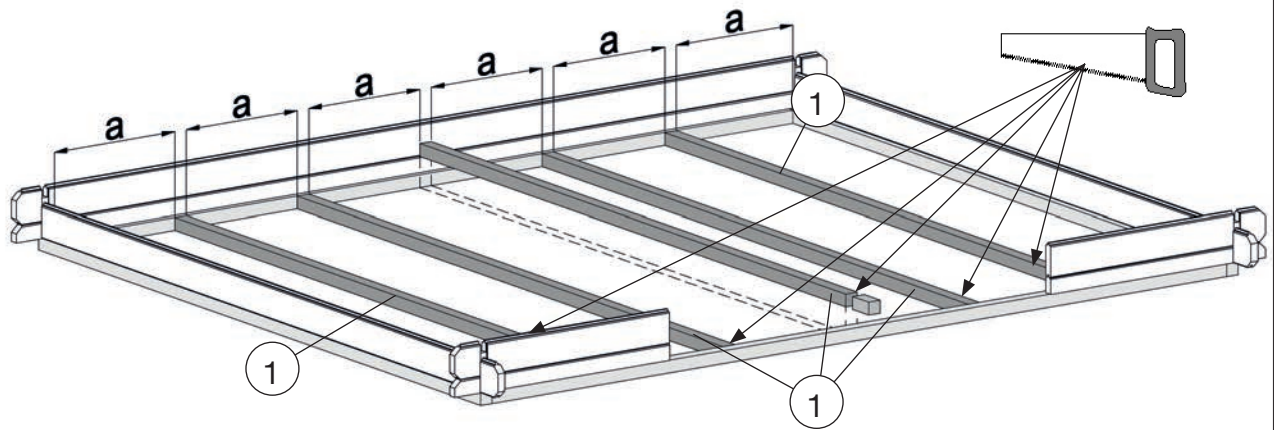
5

209.0125.25.00



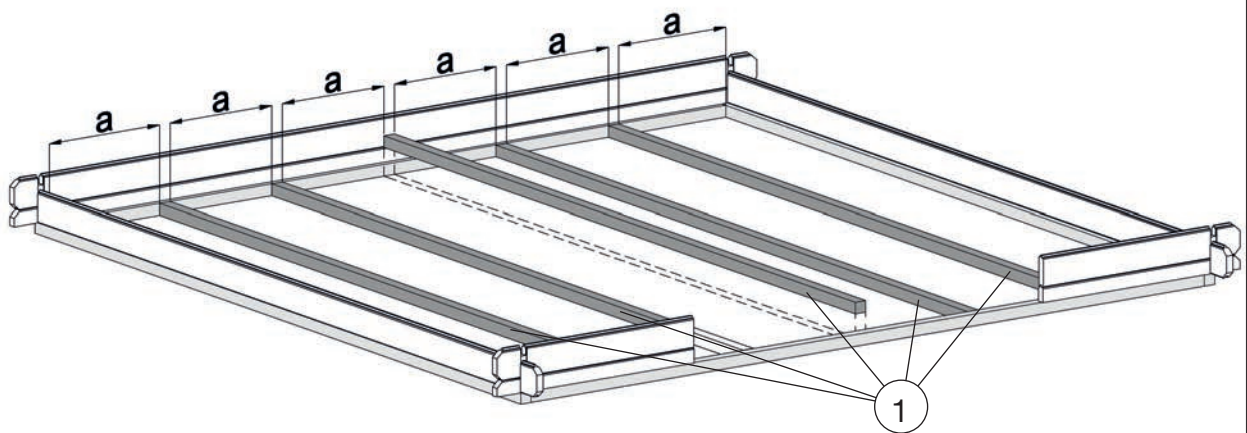
6

209.0130.25.00



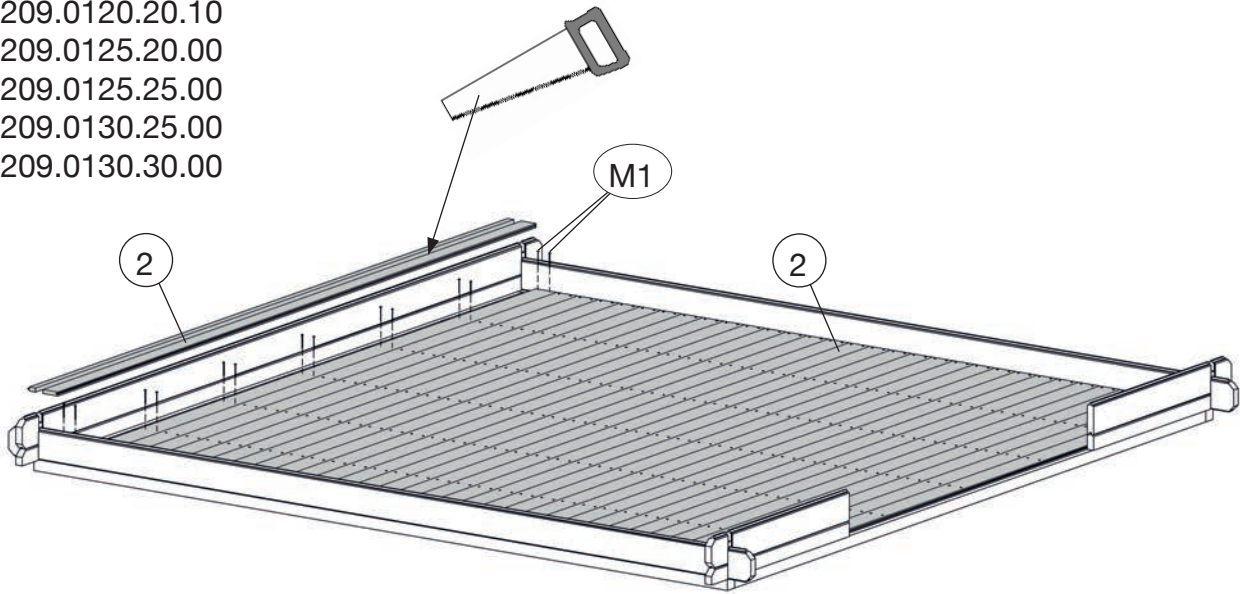
7

209.0130.30.00

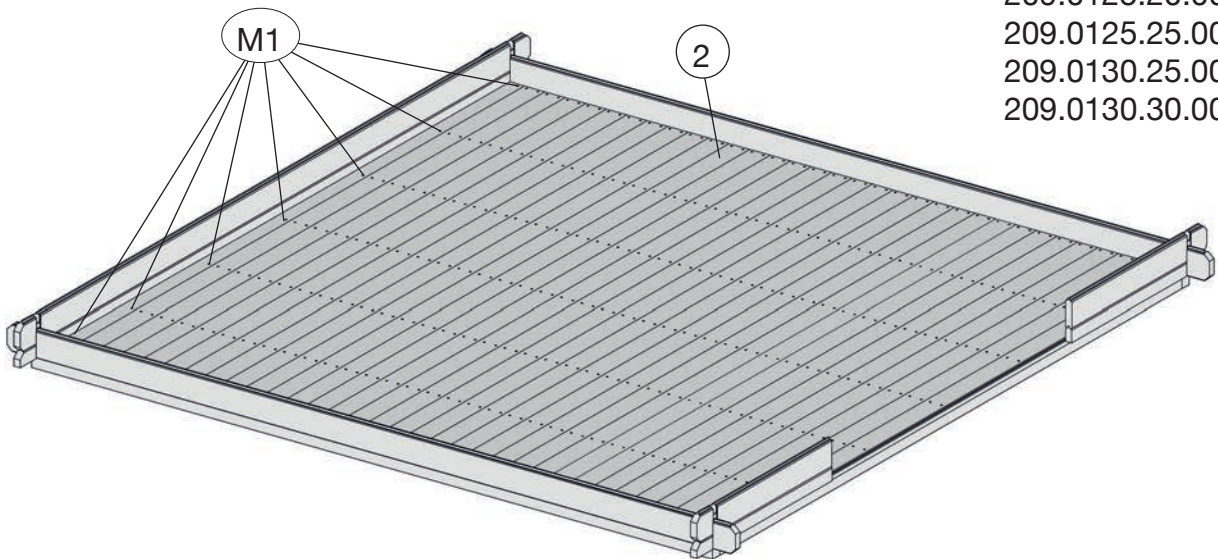


	M1 2,2 x 55

- 209.0120.20.00
- 209.0120.20.10
- 209.0125.20.00
- 209.0125.25.00
- 209.0130.25.00
- 209.0130.30.00



- 209.0120.20.00
- 209.0120.20.10
- 209.0125.20.00
- 209.0125.25.00
- 209.0130.25.00
- 209.0130.30.00





# Kennen Sie schon die WEKA- Wellnesswelt?



Jetzt  
scannen  
und unsere  
**Saunen &  
Infrarotkabinen**  
entdecken!



[www.weka-holzbau.com](http://www.weka-holzbau.com)

**weka**

## **WEKA Holzbau GmbH**

Johannesstr. 16, 17034 Neubrandenburg

Tel.: +49 (0)395 42908-0

Fax: +49 (0)395 42908-83

Mail: [info@weka-holzbau.com](mailto:info@weka-holzbau.com)

Web: [www.weka-holzbau.com](http://www.weka-holzbau.com)

MA Art.-Nr.: 800.0286.17.88

© Copyright HRB 3662

Technische Änderungen vorbehalten!