



www.weka-holzbau.com



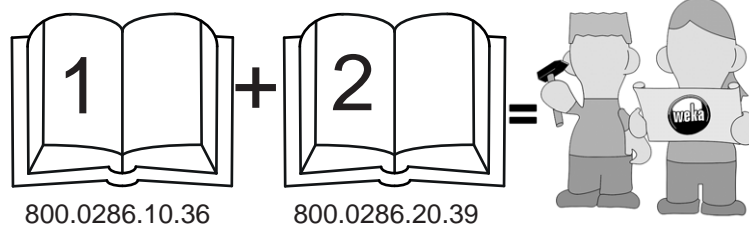
Teil 1

Kinderschaukel

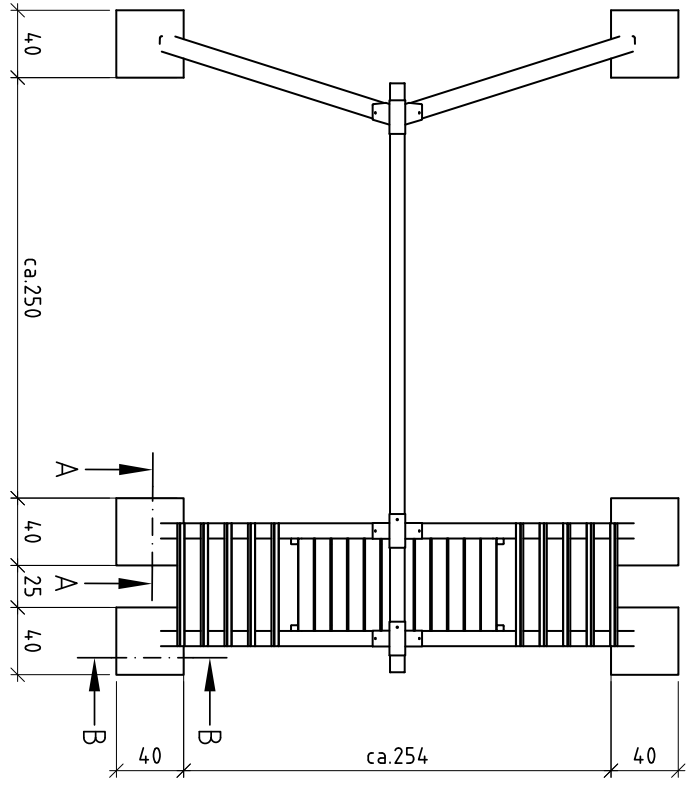


Art.-Nr.: 816.2002.00.00

Montageanleitung



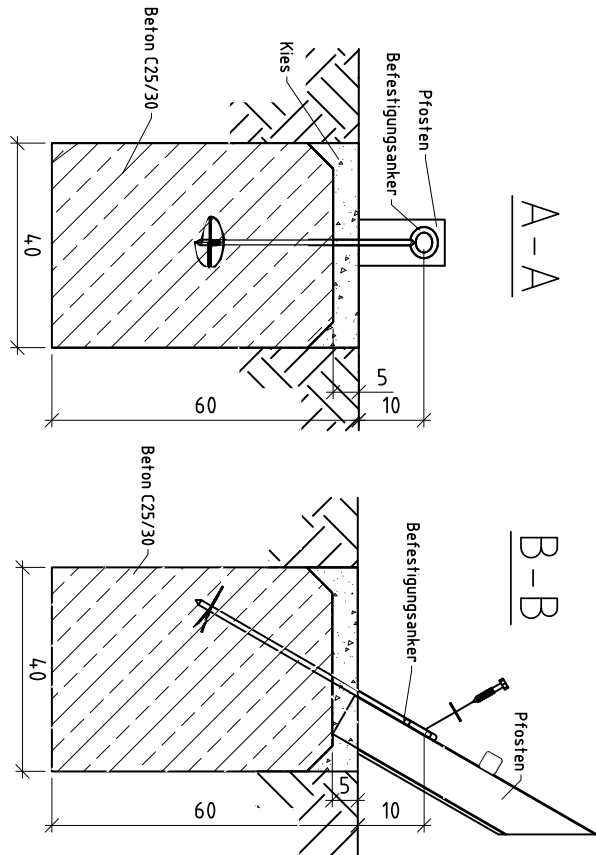
Stand: 2517



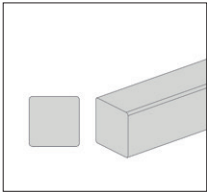
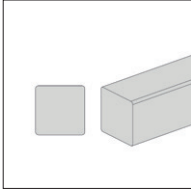
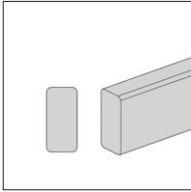
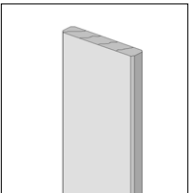
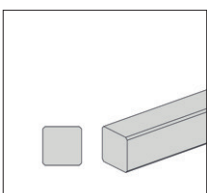
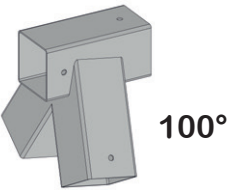
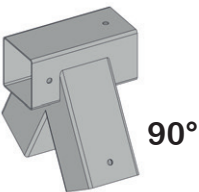
Alle Maße in cm


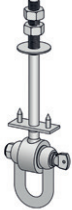
1. Schaukelgestell montieren und an den gewünschten Standort stellen
1. Lage der Fundamentlöcher kennzeichnen
2. Schaukelgestell entfernen und Bodenanker an den Pfosten befestigen
3. Fundamentlöcher ausheben
4. Schaukelgestell über den Fundamentlöchern platzieren. Dazu Stützleisten o.ä. vorübergehend an den Pfosten befestigen, um den Höhenausgleich herzustellen (Nicht im Lieferumfang enthalten). Die Bodenanker müssen zentral in den Fundamentlöchern hängen, sodass der Abstand zu den Fundamentlöchern an der geringsten Stelle mindestens 5cm beträgt.
5. Beton in die Fundamentlöcher füllen und nach Herstellerangaben verarbeiten.



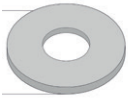
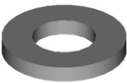
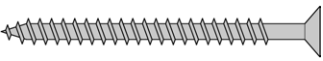
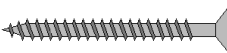
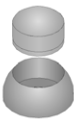
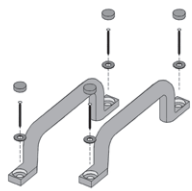

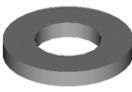
Befestigungsanker sind nicht im Lieferumfang enthalten, aber als Weka-Zubehör erhältlich.



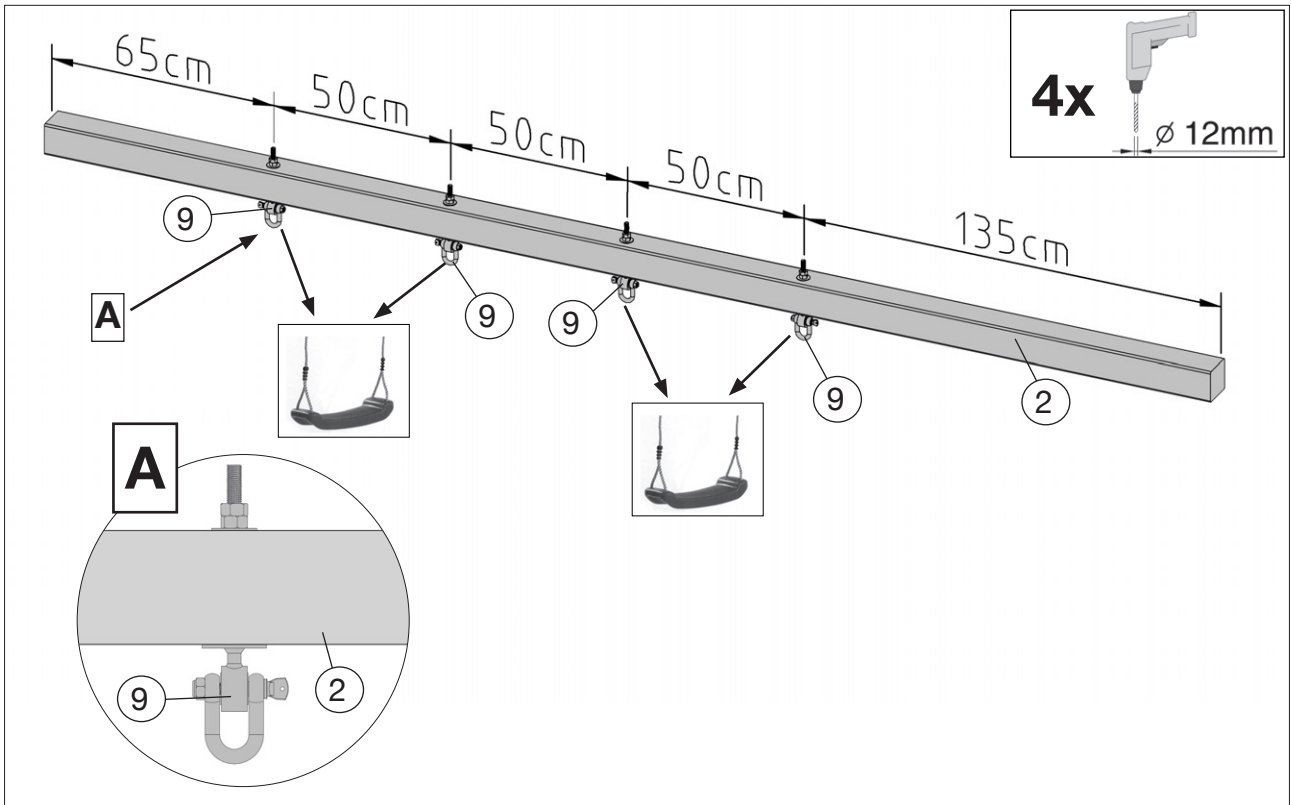
Fundamentplan

Pos	Bild	Abmessung (mm)	Anzahl (Stück)
①	R002.0285.2700 	90/90/2700	6
②	R002.0284.3500 	90/90/3500	1
③	R002.0330.1280 	34/72/1280	2
④	G816.03.0001 	18,5/96/550	12
⑤	R002.0196.0730 	34/34/730	10
⑥	K816.4007.1000 		1
⑦	K816.4007.1001 		2

Pos	Bild	Abmessung (mm)	Anzahl (Stück)
8	K816.4002.0000 		2
9	K816.4008.0002 		4

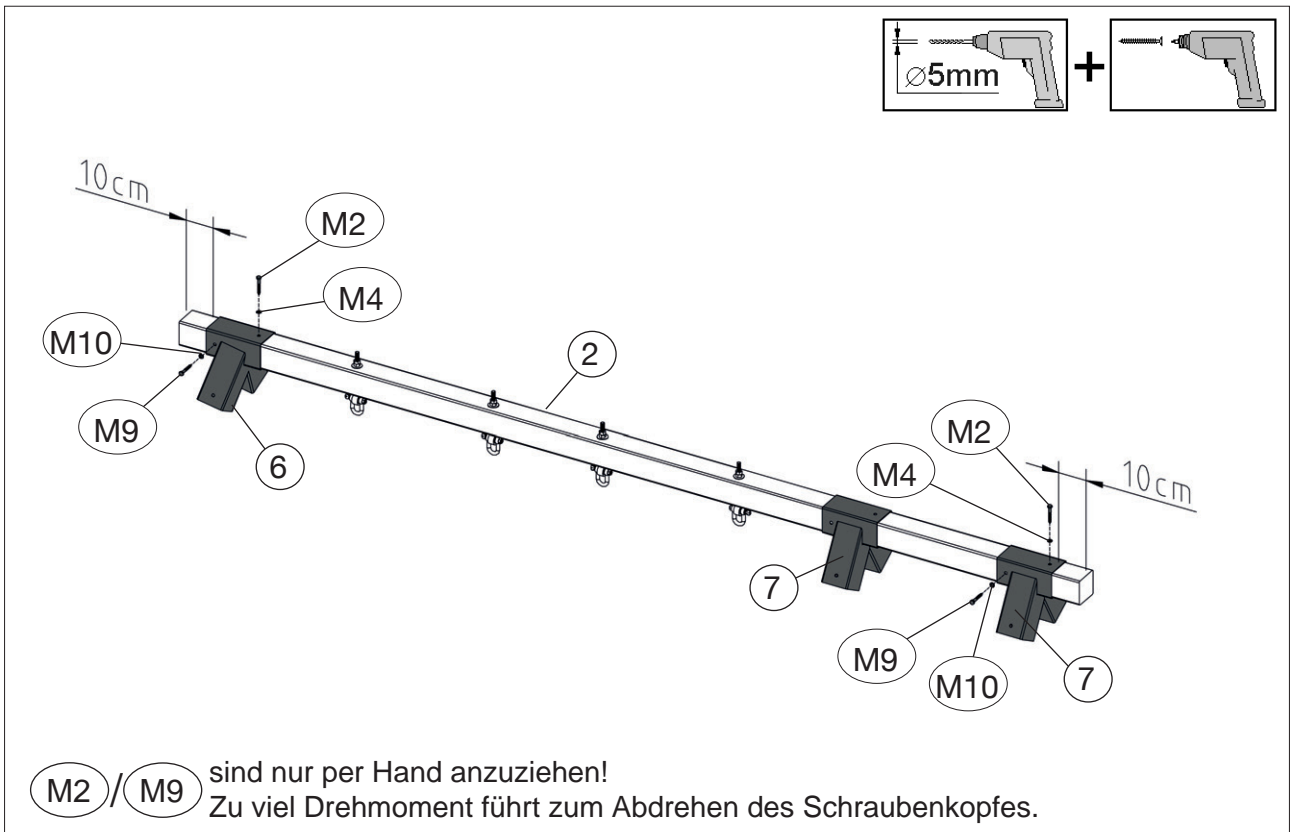
Pos	Bild	Abmessung	Stück
M1	K007.7008.0001 	8x70	4
M2	K007.6008.0001 	8x60	9
M3	K020.8400.0001 	2/24/8,4	4
M4	K020.8400.0011 	1,6/16/8,4	9
M5	K001.6060.0004 	6,0x60	44
M6	K001.4040.0004 	4,0x40	50
M7	K816.4006.0000 	18/26/36	4
M8	K816.4004.0000 		2
M9	K007.4506.0001 	6x45	6
M10	K020.6400.0011 	1,6/12/6,4	6

1




2


	M2	8x60		M4	1,6/16/8,4
	M9	6x45		M10	1,6/12/6,4

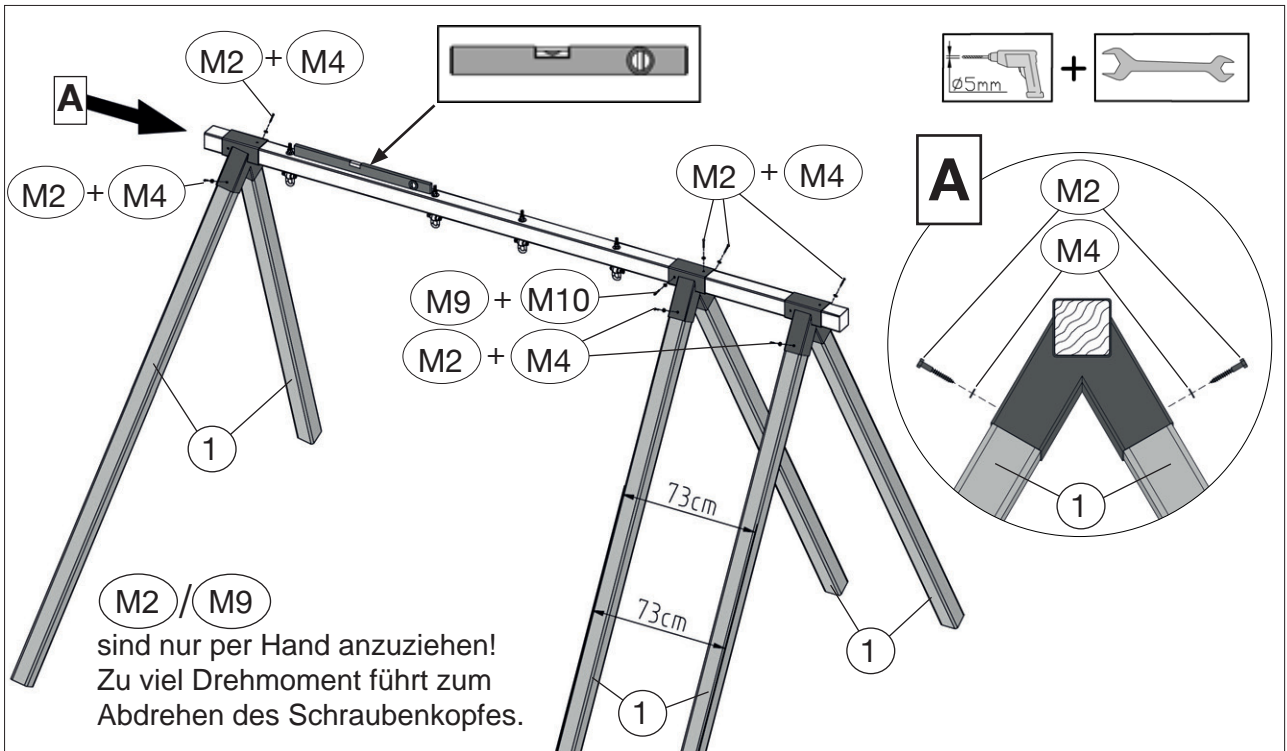


M2 / M9 sind nur per Hand anzuziehen!
Zu viel Drehmoment führt zum Abdrehen des Schraubenkopfes.

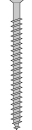
3

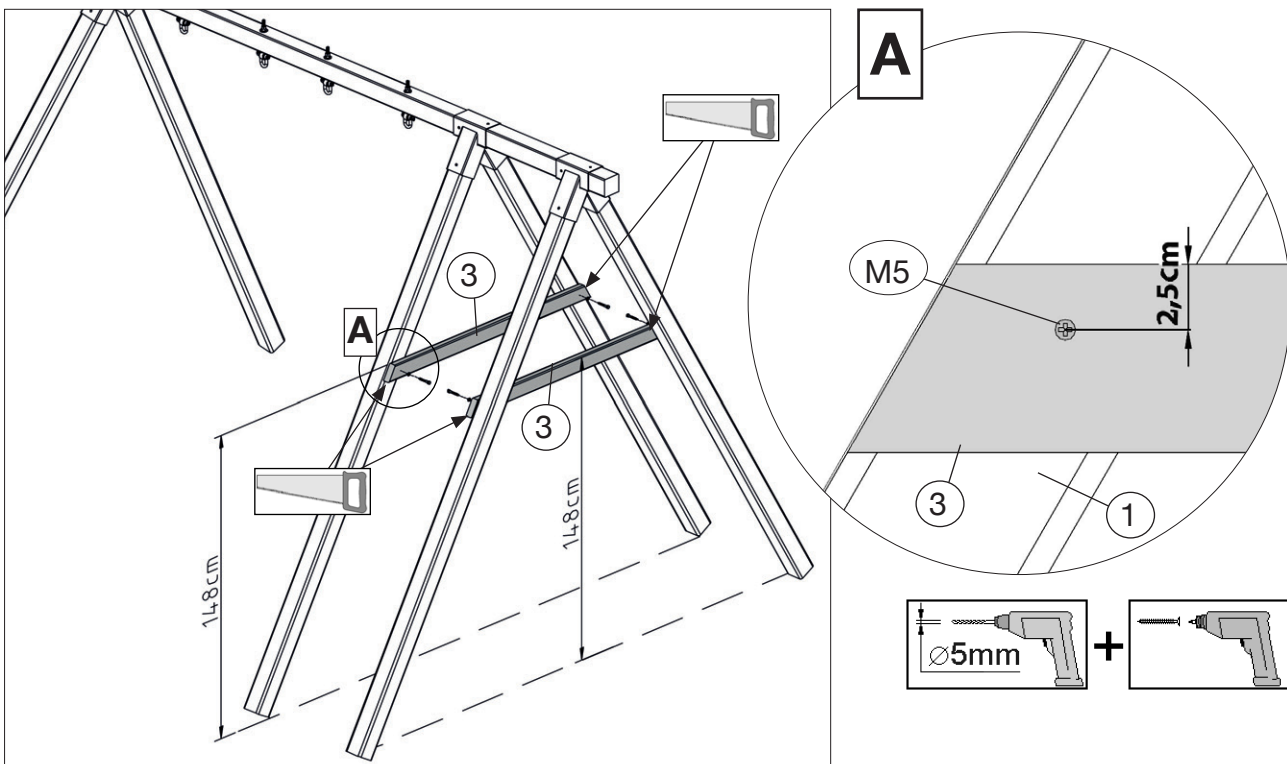
	M2 8x60
	M9 6x45

	M4 1,6/16/8,4
	M10 1,6/12/6,4





4


	M5 6,0x60
---	-----------

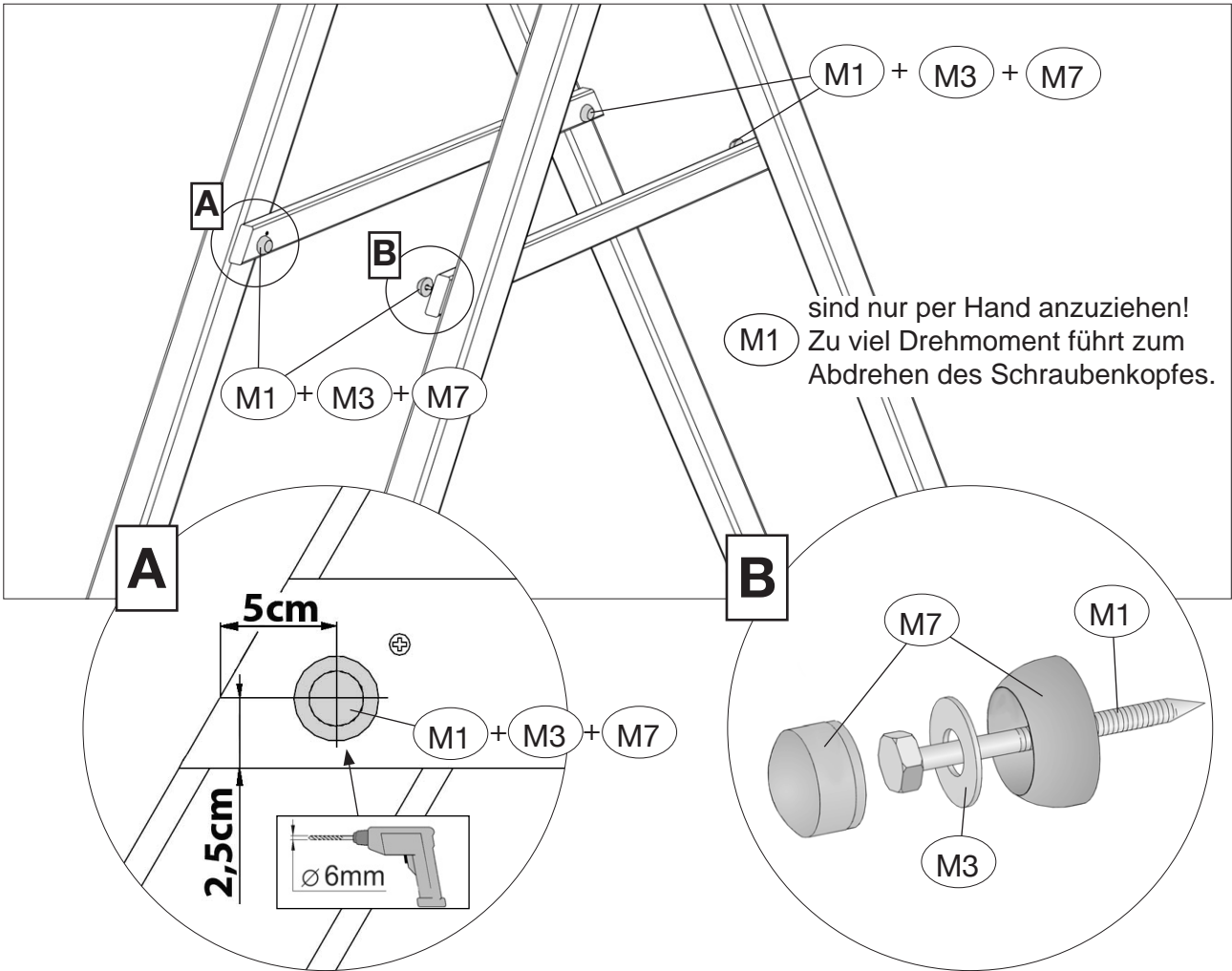


5

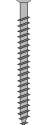
	M1 8x70

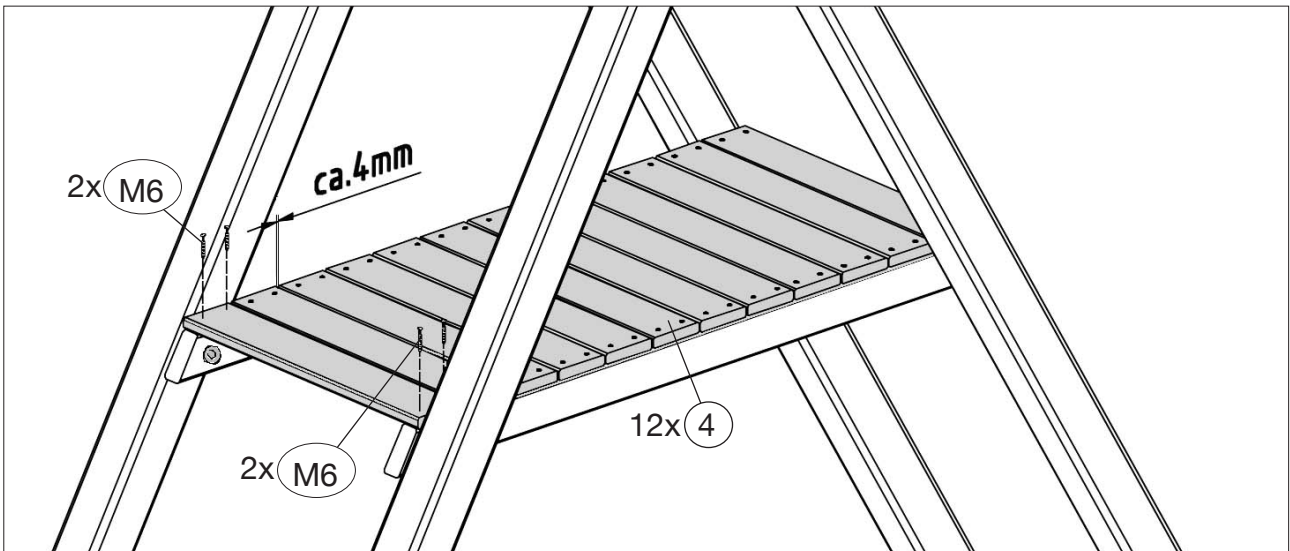
	M3 2/24/8,4

	M7 18/26/36

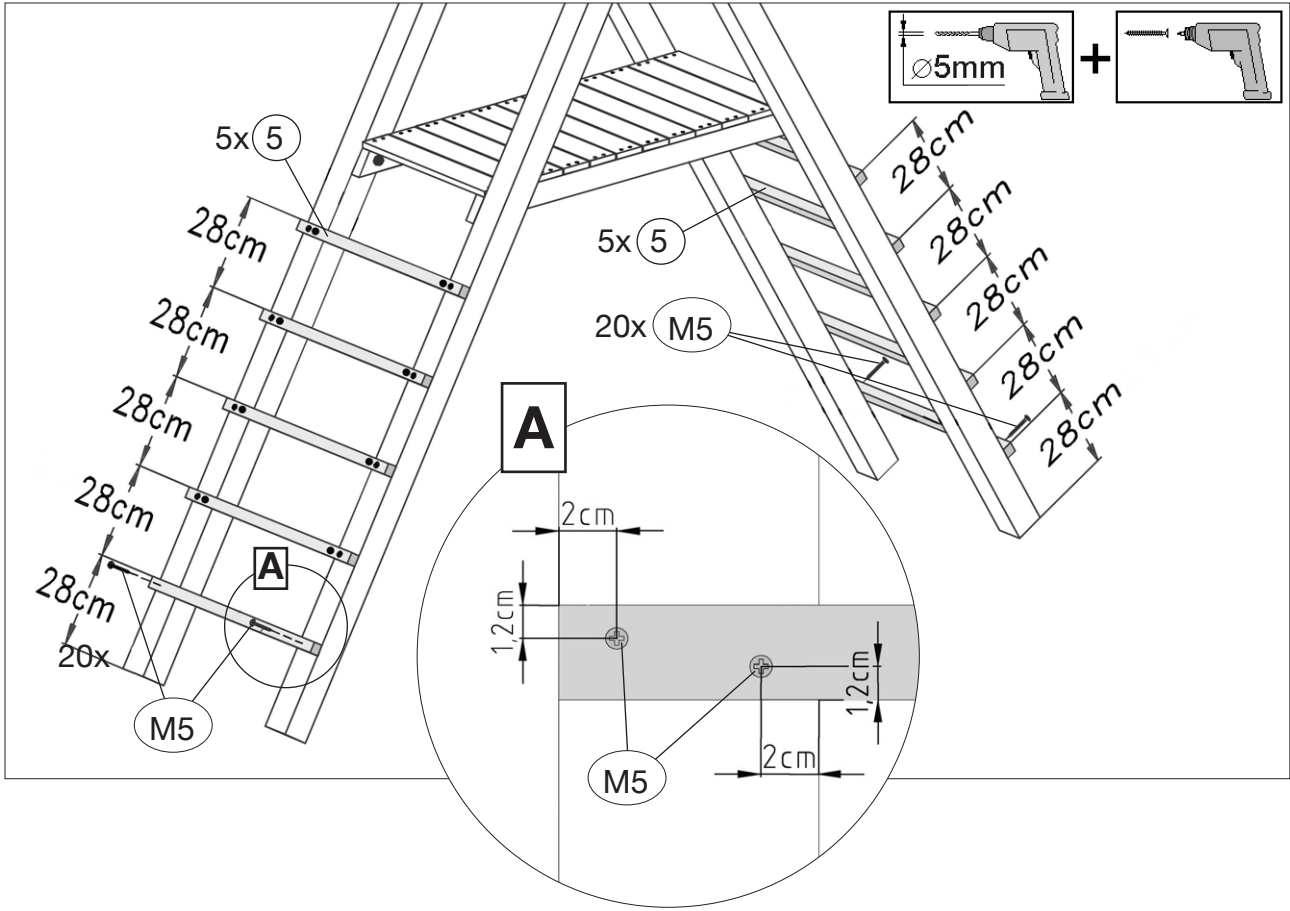
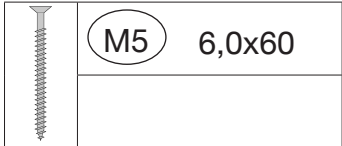


6

	M6 4,0x40



7



8

