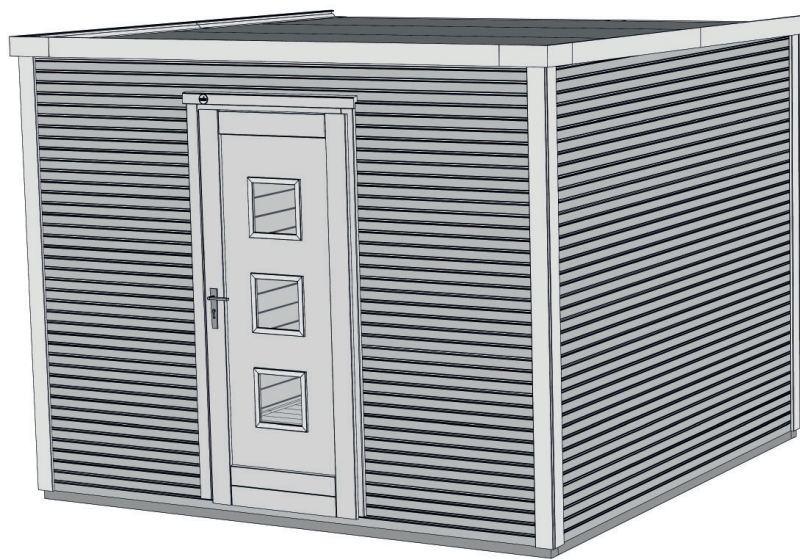




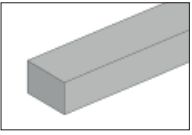
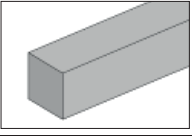
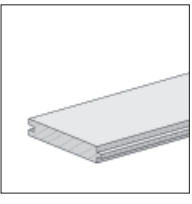
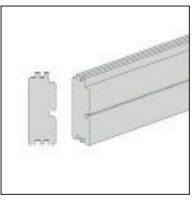
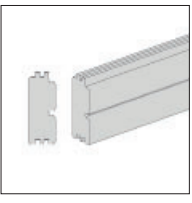
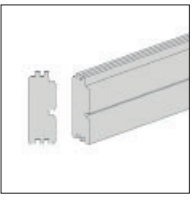
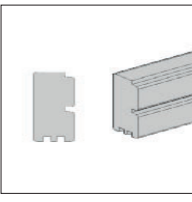
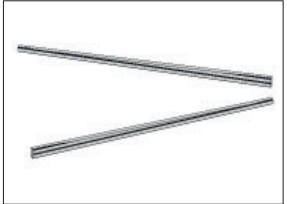
Blockbohlenhaus

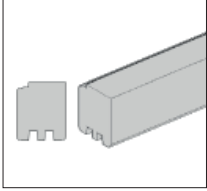
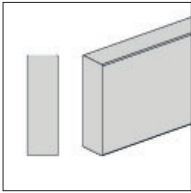
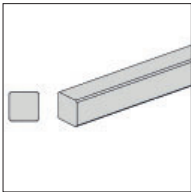
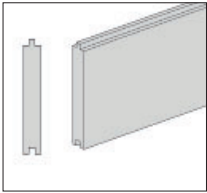
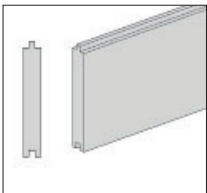
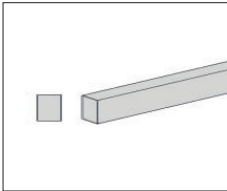
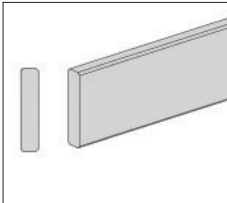


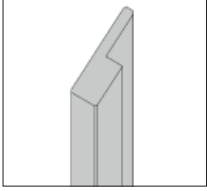
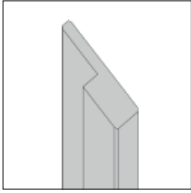
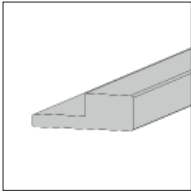
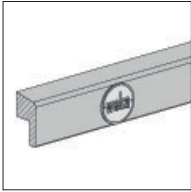
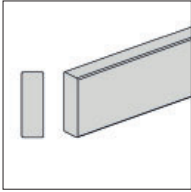
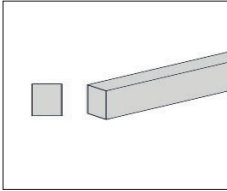
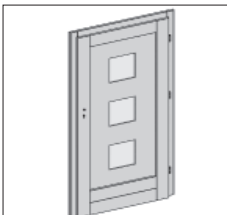
Art.-Nr.: 413.2525.60000 / 66000
Art.-Nr.: 413.3030.60000 / 66000

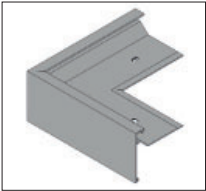
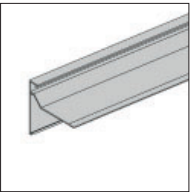
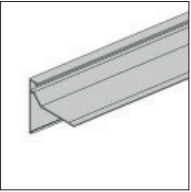

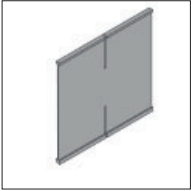
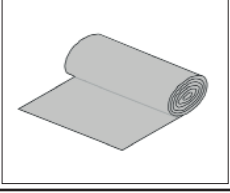
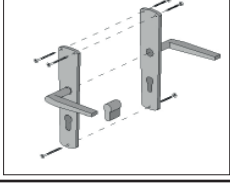

Montage-, Bedienungs- und Wartungsanleitung


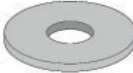










Pos	Bild	Abmessung (mm)	Anzahl (Stück)	
			413.2525.	413.3030.
1a	G004.3013.2350 G004.3013.2500 G004.3013.2990 	45 / 70 / 2350 45 / 70 / 2500 45 / 70 / 2990	2 2 -	- - 4
1b	G004.3012.2350 G004.3012.2990 	45 / 45 / 2350 45 / 45 / 2990	4 -	- 4
2	G413.01.0004 G413.01.0007 	45 / 63 / 2455 45 / 63 / 2955	4 -	- 4
3	R002.0057.0740 R002.0057.0990 	45 / 121 / 740 45 / 121 / 990	18 -	- 18
4	R002.0057.0785 R002.0057.1035 	45 / 121 / 785 45 / 121 / 1035	18 -	- 18
5	R002.0057.2455 R002.0057.2955 	45 / 121 / 2455 45 / 121 / 2955	58 -	- 58
6a	G413.01.0009 G413.01.0008 	45 / 113 / 2455 45 / 113 / 2955	1 -	- 1
6b	G413.01.0021/22 G413.01.0018/19 	45 / 113 / 2455 45 / 113 / 2955	2 -	- 2

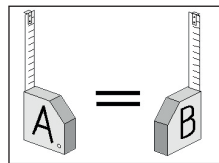
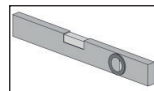
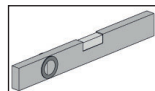
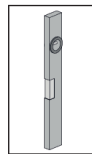
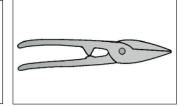
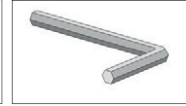
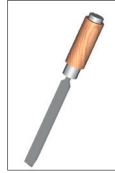
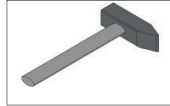
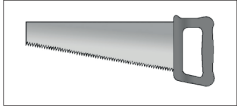
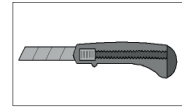
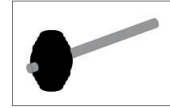
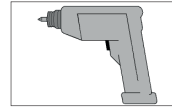
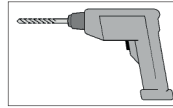
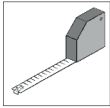
Pos	Bild	Abmessung (mm)	Anzahl (Stück)	
			413.2525.	413.303.
6c	G413.01.0023 G413.01.0020 	45 / 53 / 2455 45 / 53 / 2955	1 -	- 1
7	R002.0350.2410 R002.0350.2908 	45 / 146 / 2410 45 / 146 / 2908	3 -	- 3
8	R002.0225.2290 	40 / 40 / 2290	4	4
9	R002.0087.2410 R002.0087.2910 	18,5 / 121 / 2410 18,5 / 121 / 2910	21 -	- 26
10	R002.0087.2560 R002.0087.3080 	18,5 / 121 / 2560 18,5 / 121 / 3080	22 -	- 27
11	R002.0500.2000 	15 / 25 / 2000	5	6
12	R002.0540.2400 	18,5 / 96 / 2400	8	8

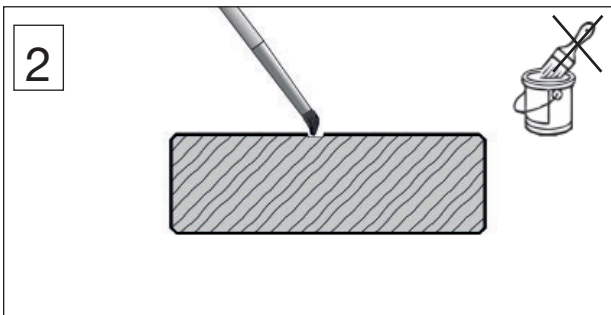
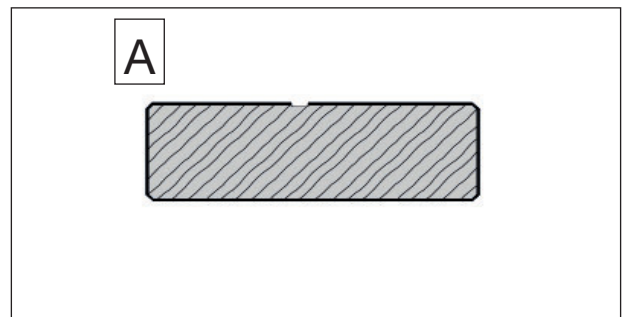
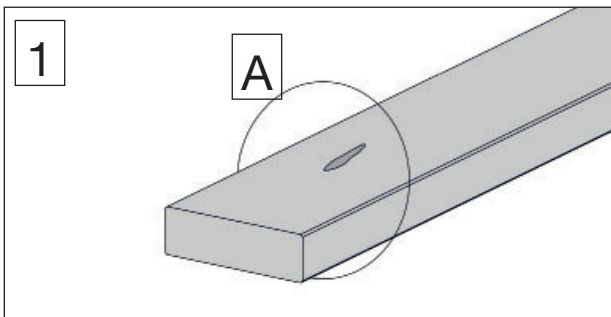
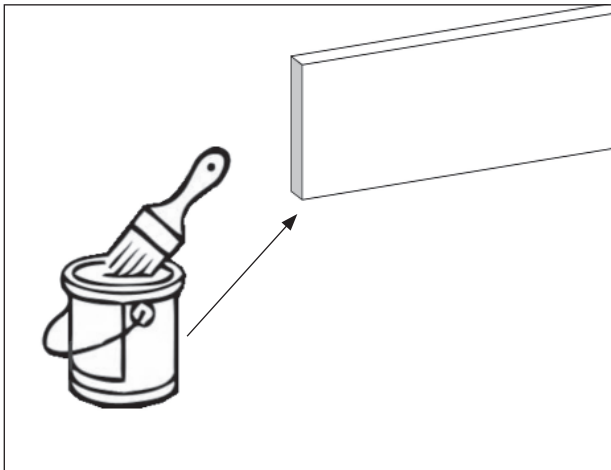
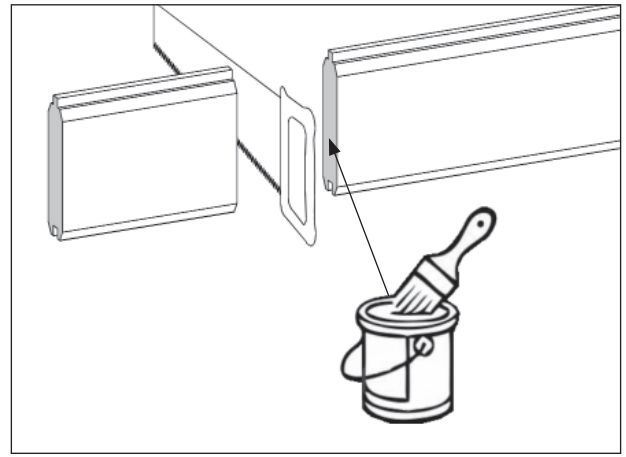
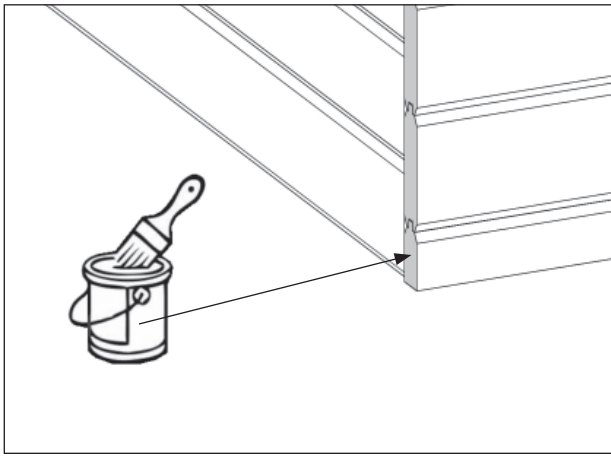
Pos	Bild	Abmessung (mm)	Anzahl (Stück)	
			413.2525.	413.3030.
13	G100.13.0083 	38 / 67 / 2030	1	1
14	G100.13.0082 	38 / 67 / 2030	1	1
15	G100.13.0085 	38 / 67 / 965	1	1
16	B100.03.0060 	35 / 60 / 990	1	1
17	R002.0530.2300 	15 / 45 / 2300	2	2
18	R002.0500.0990 	15 / 25 / 990	1	1
19	B100.12.7030 	965 x 2030	1	1

Pos	Bild	Abmessung (mm)	Anzahl (Stück)	
			413.2525.	413.3030.
20	K413.1000.0002 	100 / 250 / 250	2	2
21	K413.1000.0011 K413.1000.0008 	100 / 100 / 2095 100 / 100 / 2595	1 -	- 1
22	K413.1000.0021 K413.1000.0022 	100 / 100 / 2380 (1190) 100 / 100 / 2870 (1435)	2 (4) -	- 2 (4)
23	K413.1000.0028 	115 / 70 / 2000	2	2
24	K413.1000.0003 		4 (6)	4 (6)
25	100.1040.05.00 	5m ²	2	3
26	K045.1270.0001 		1	1
27	K074.4513.0000 	45 / 137	6	6

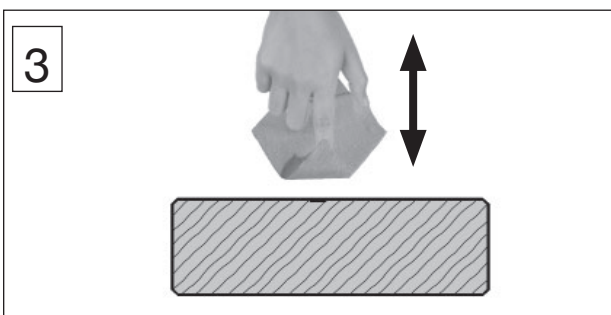
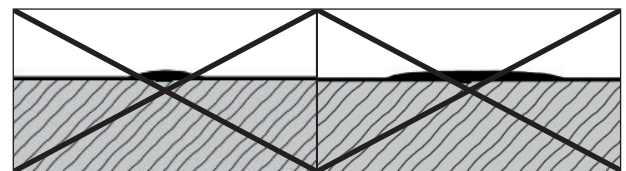
M228.001 225.xxxx.10001		Abmessung (mm)	Anzahl (Stück)	
Pos	Bild		413.2525.	413.3030.
M1	K005.6008.0001 	M8 x 60	12	12
M2	K020.8400.0011 	1,6 / 16 / 8,4	12	12
M3	K001.1250.0004 	5,0 x 120	15	15
M4	K001.1050.0004 	5,0 x 100	20	20
M5	K001.6040.0004 	5,0 x 80	380	380
M6	K001.4040.0004 	4,0 x 40	100	100
M7	K001.3535.0004 	3,5 x 35	60	60
M8	K001.1635.0004 	3,5 x 16	60	60
M9	K002.2550.0004 	5,0 x 25	115	115
M10	K010.5022.0001 	2,2 x 55	820	820

Symbole/Logos





Farbe dünn auftragen und nur auf der Schadstelle.



Farbe tupfen
Vorgang wiederholen

1



Abb. Art. Nr.: 413.2525.

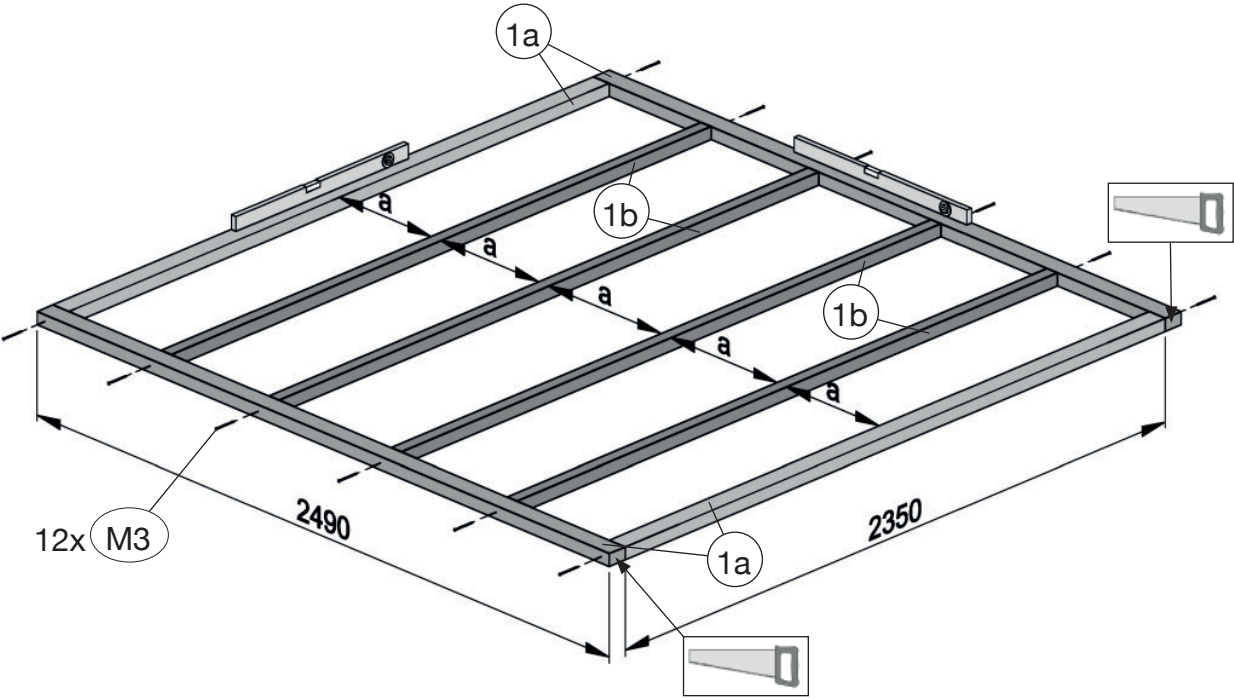
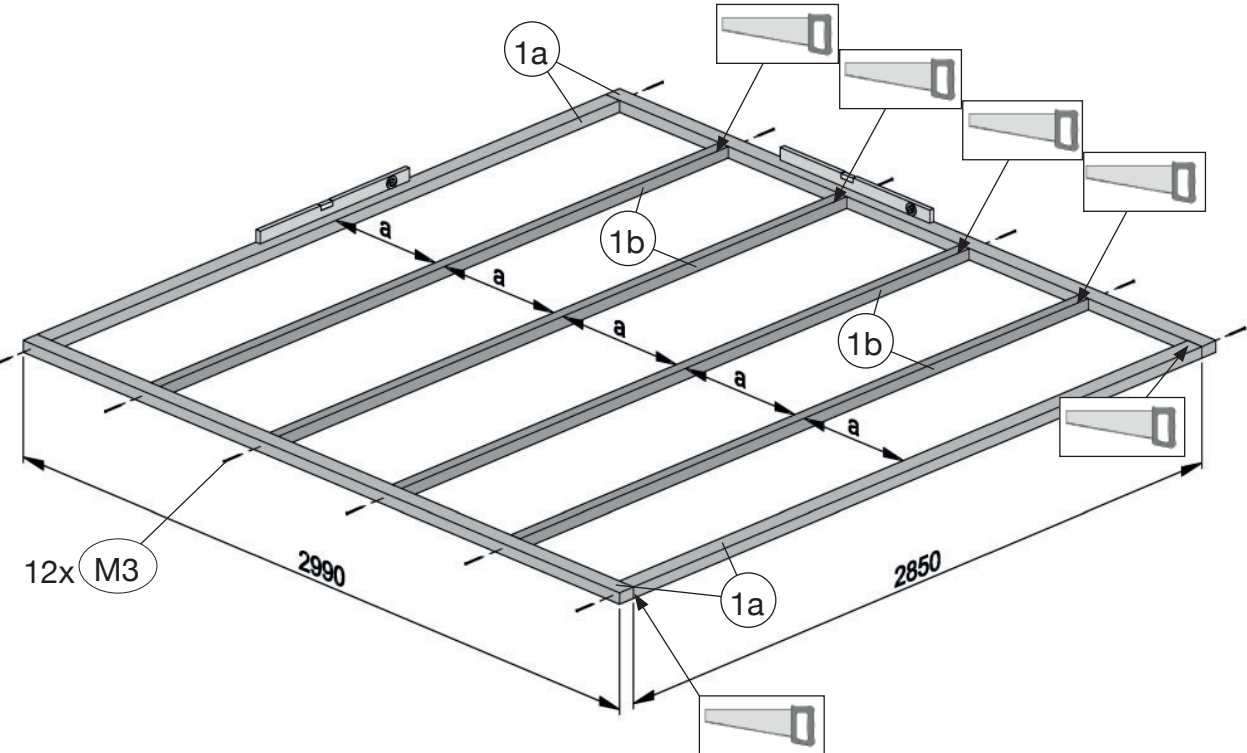
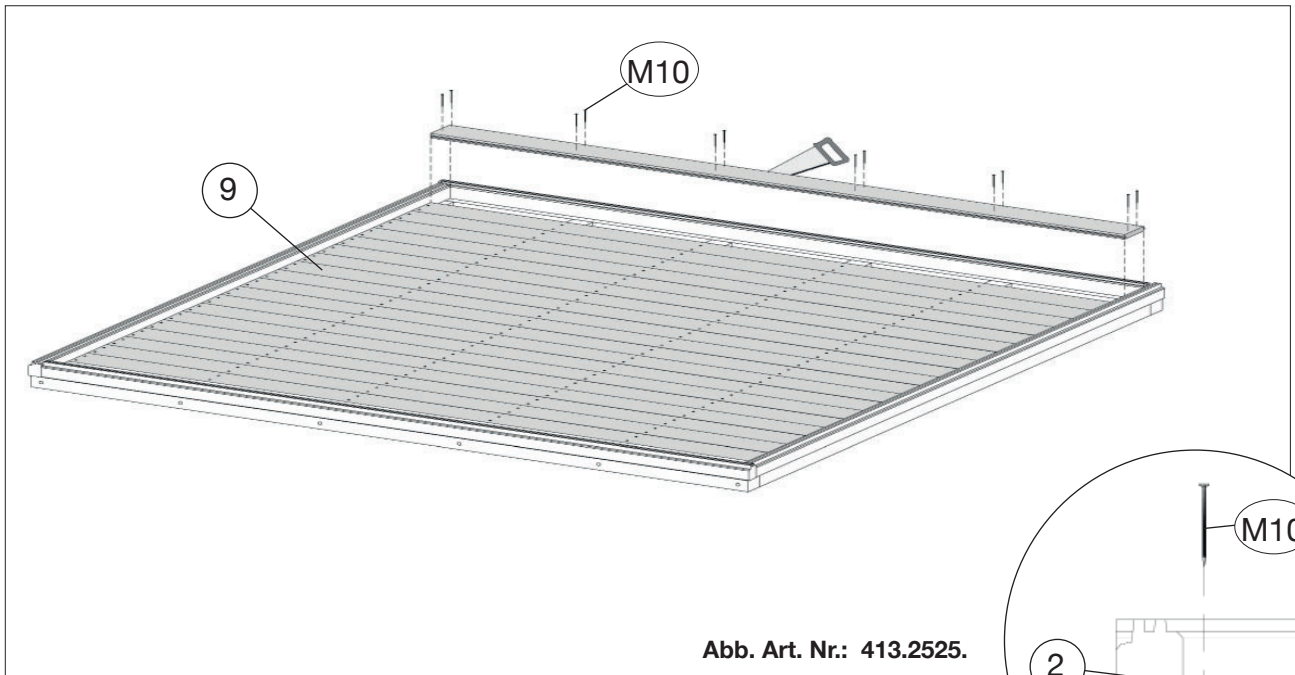
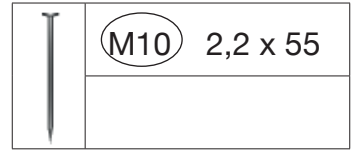
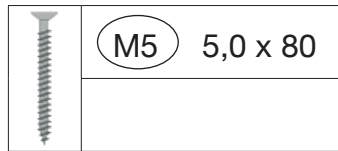


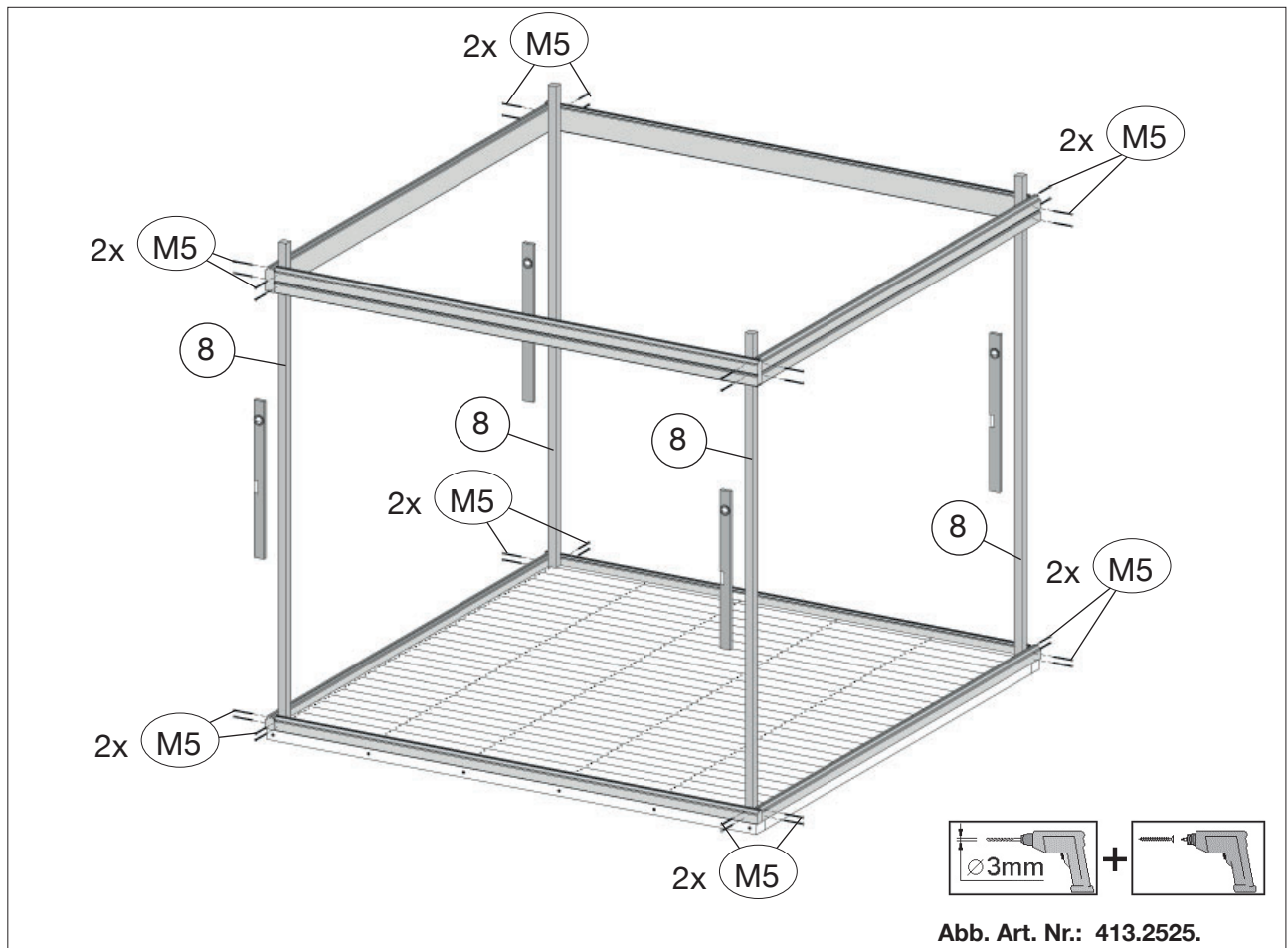
Abb. Art. Nr.: 413.3030.





3



4



7

	M5	5,0 x 80
	M6	4,0 x 40

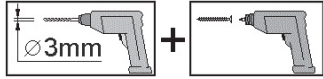
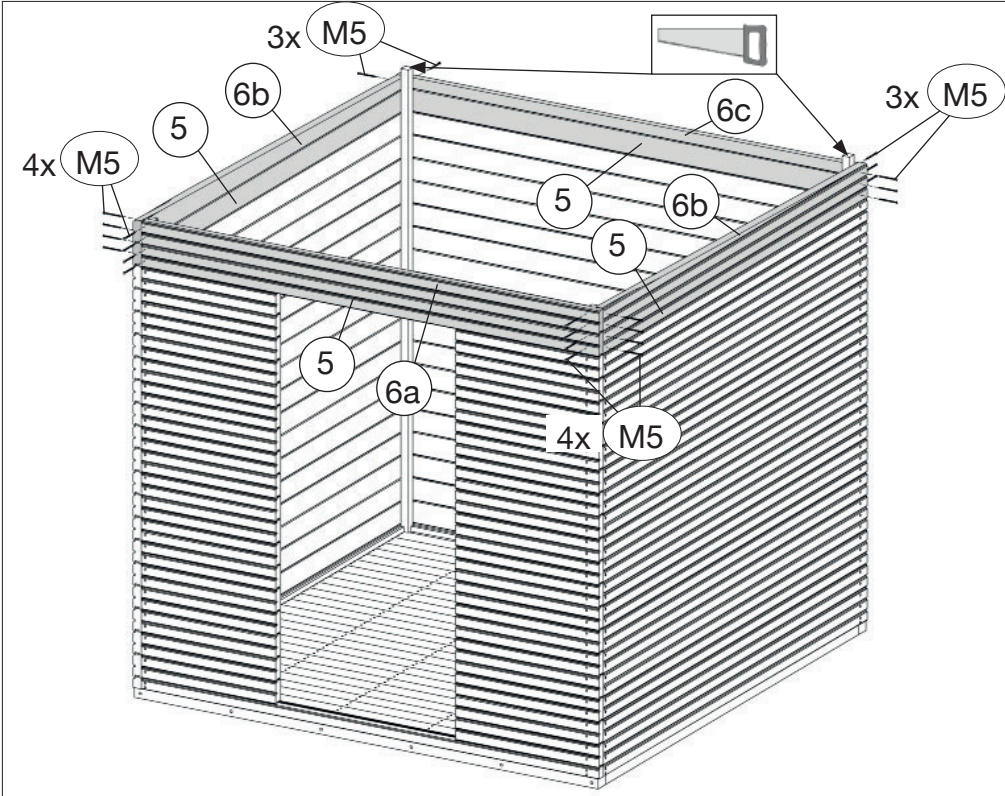


Abb. Art. Nr.: 413.2525.

8

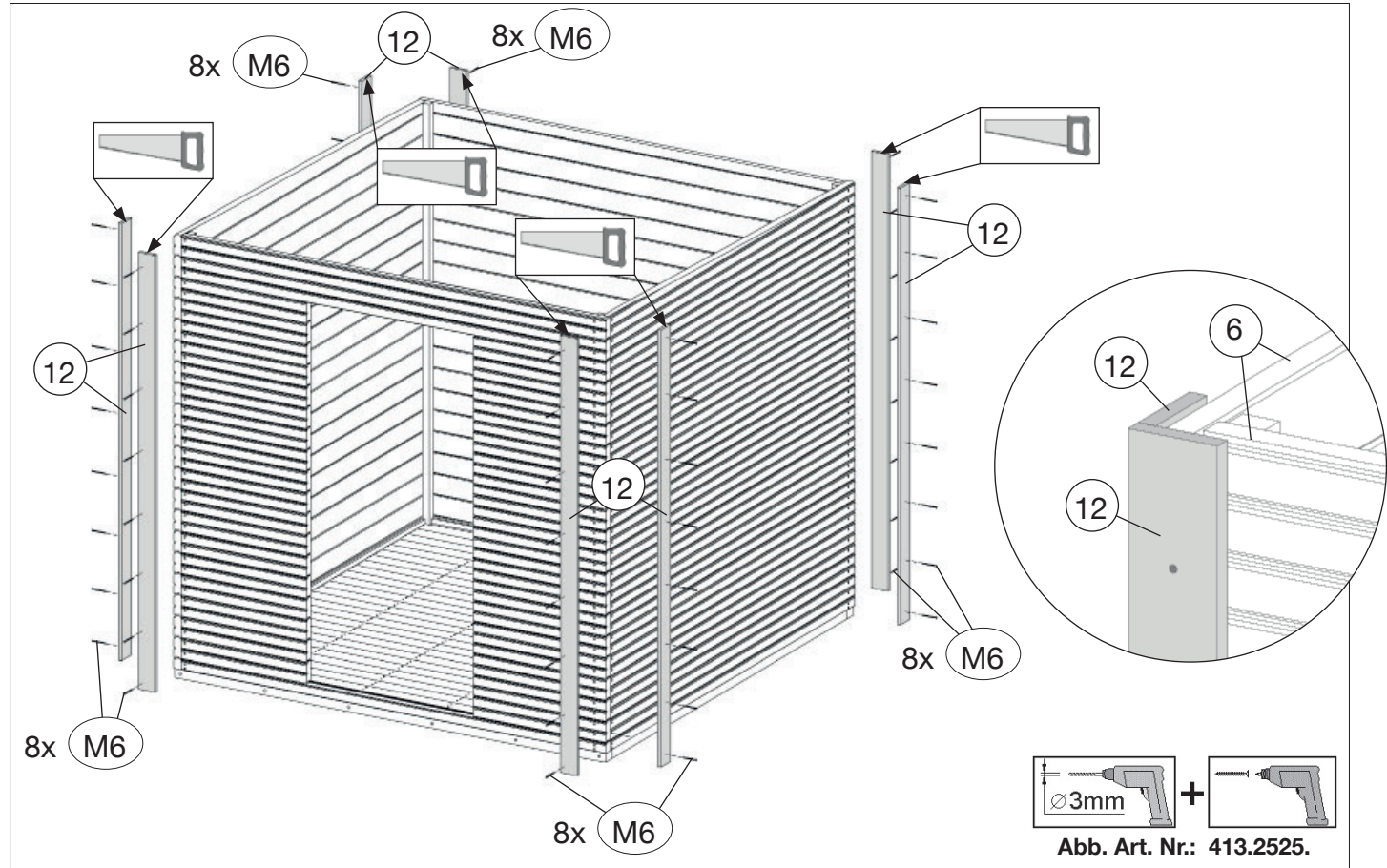
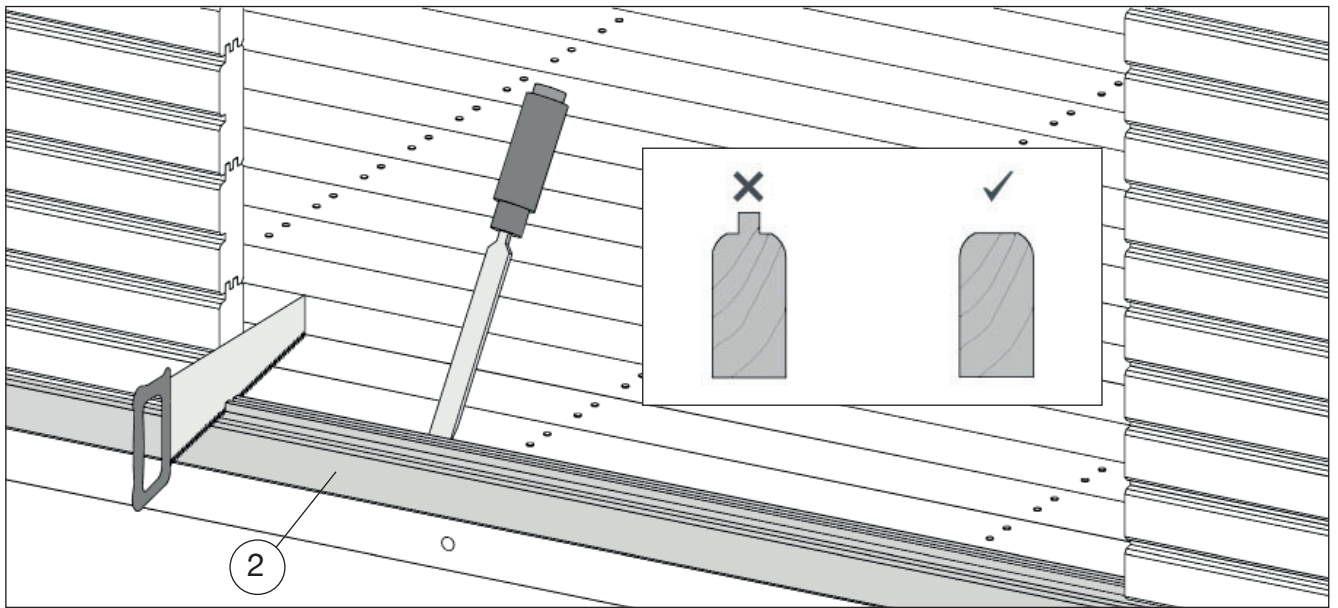
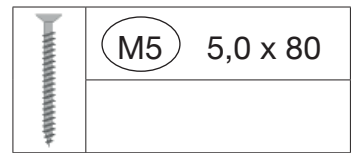
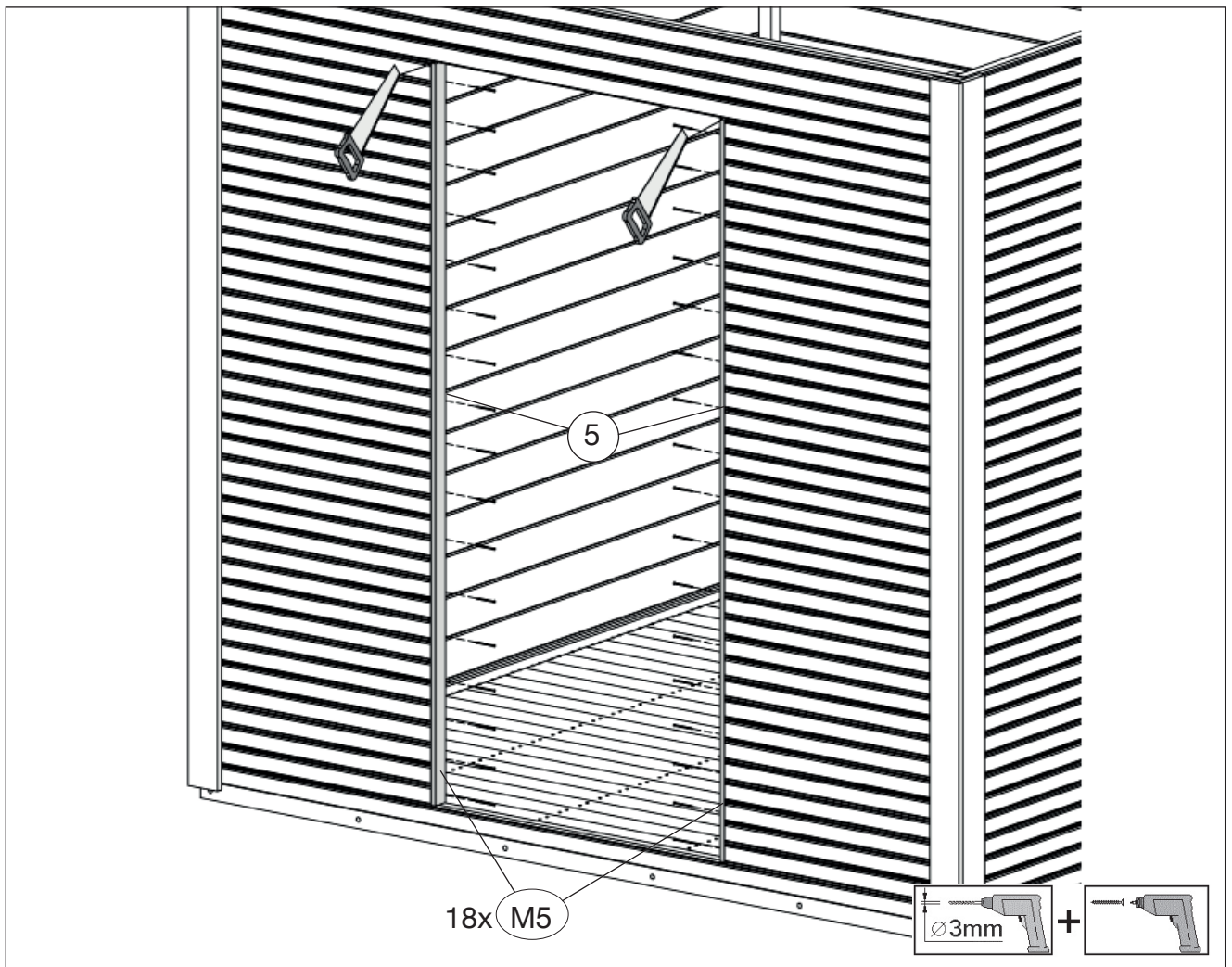


Abb. Art. Nr.: 413.2525.



9

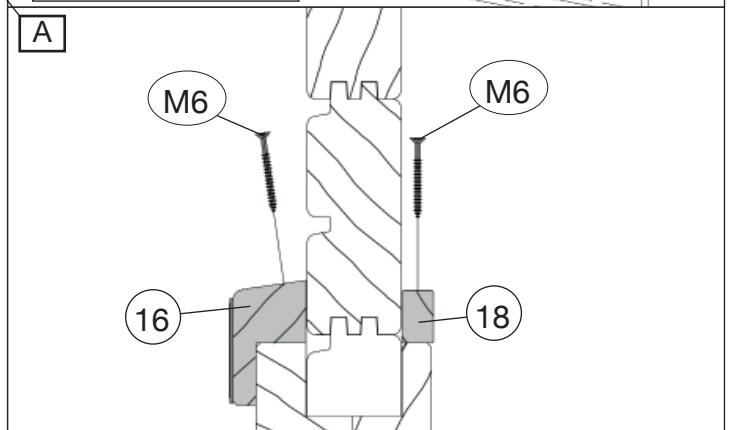
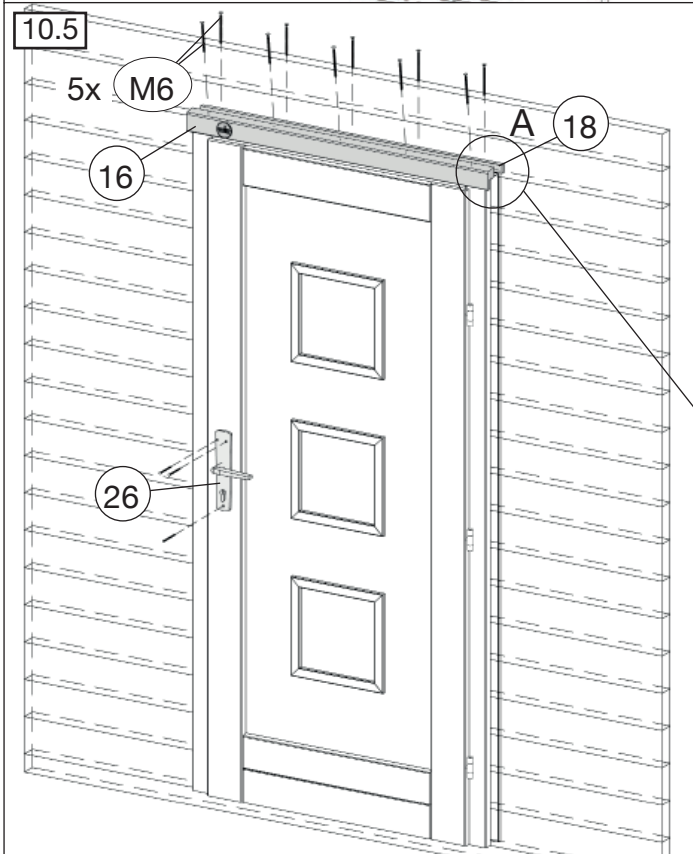
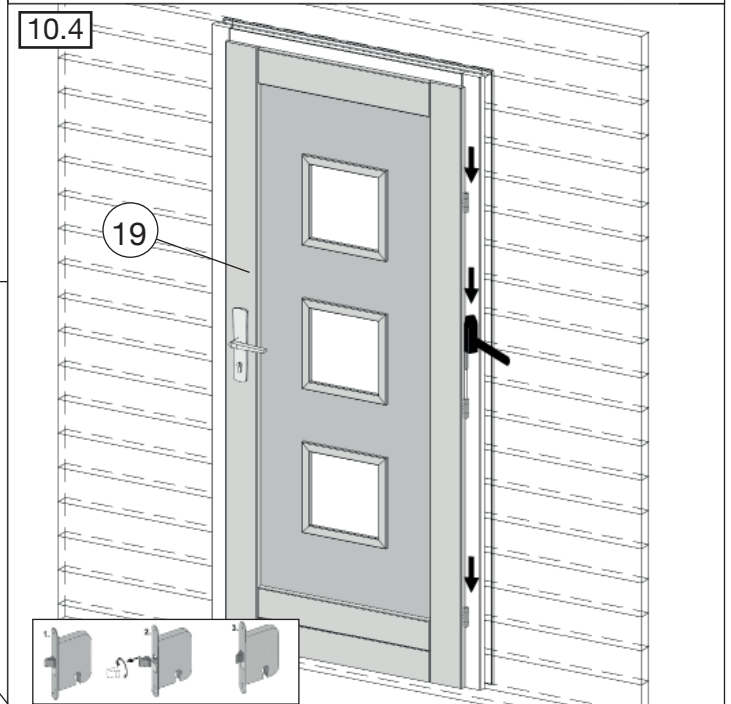
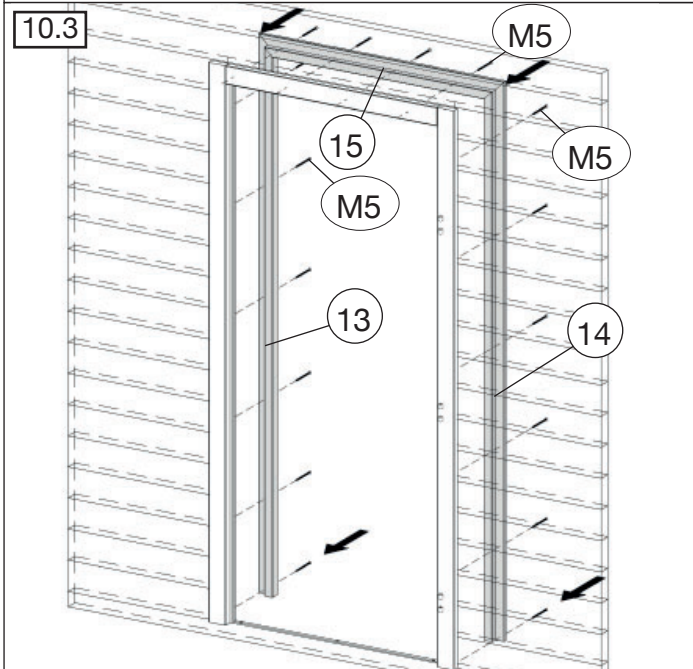
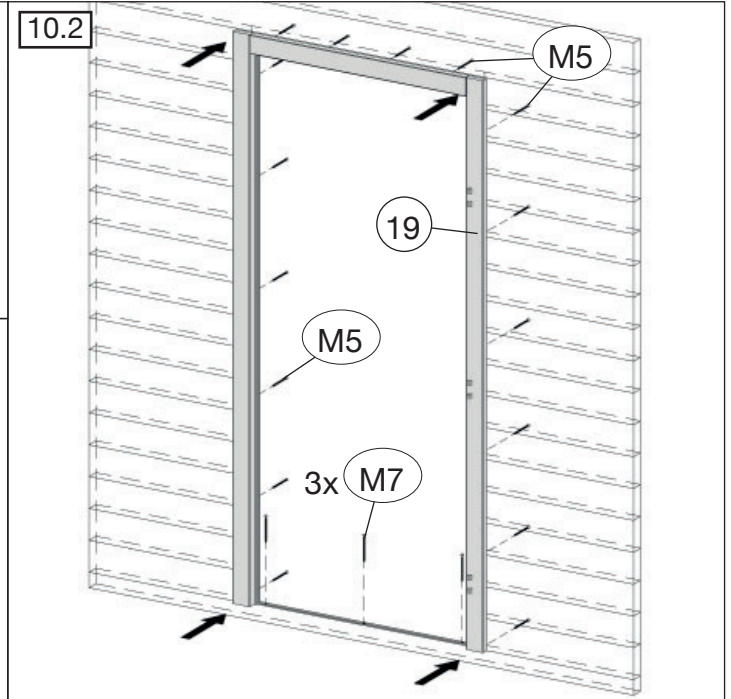
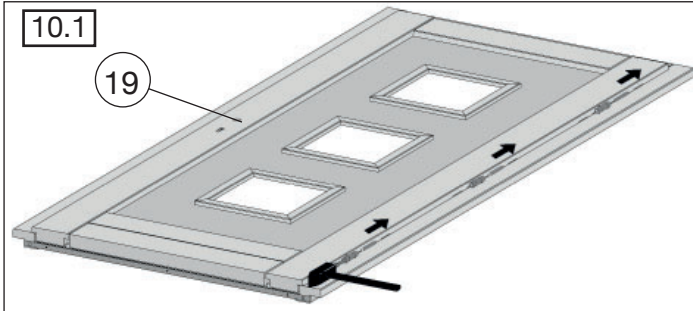


9.1



10

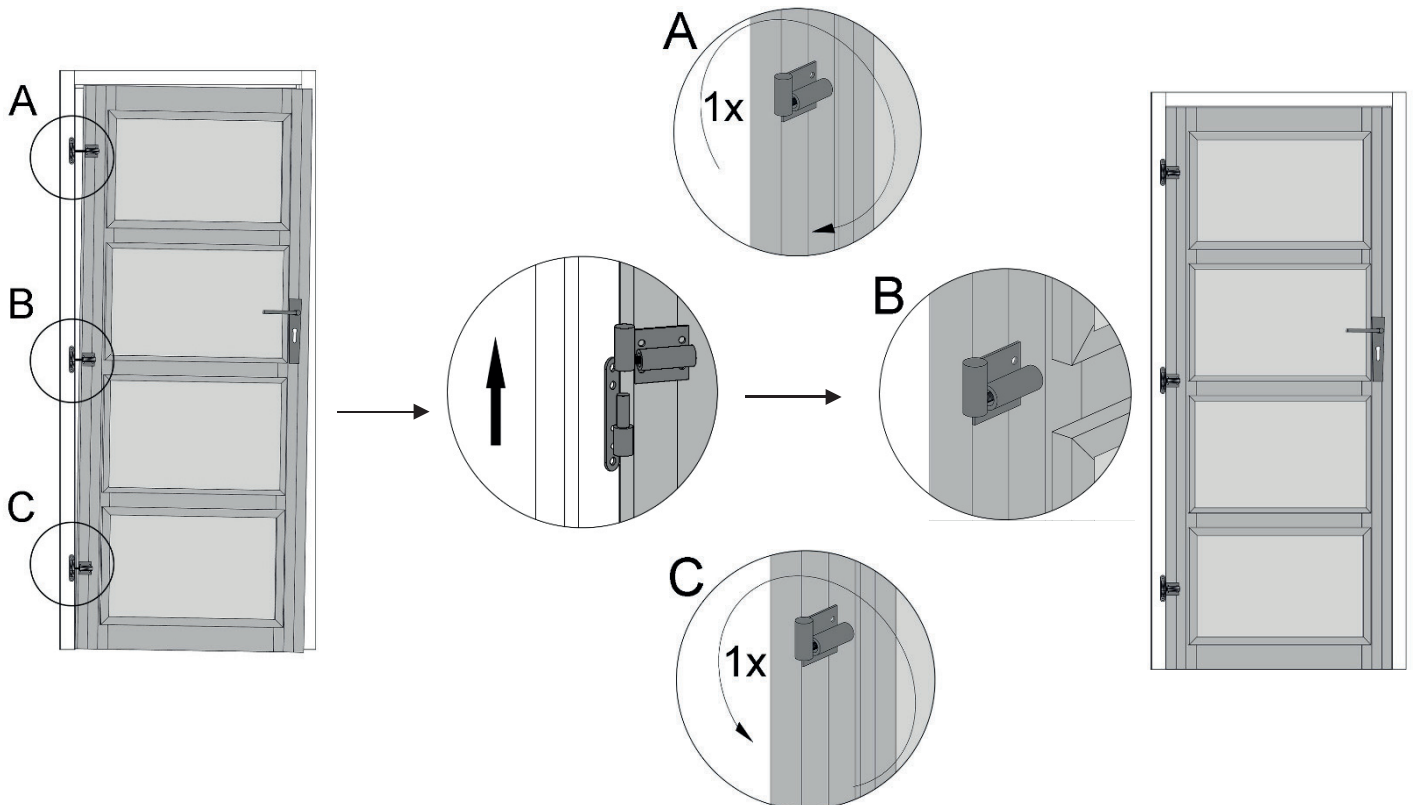
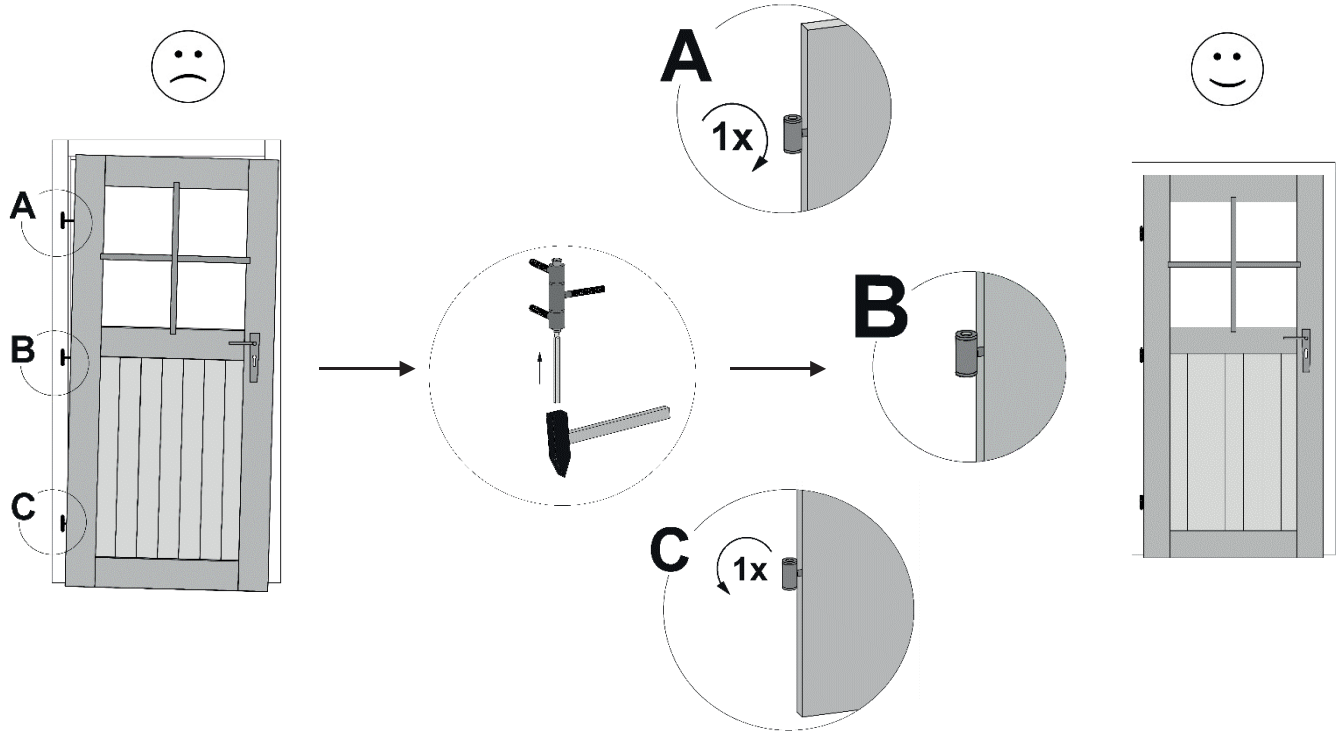
	M6 4,0 x 40		M5 5,0 x 80
			M7 3,5 x 35



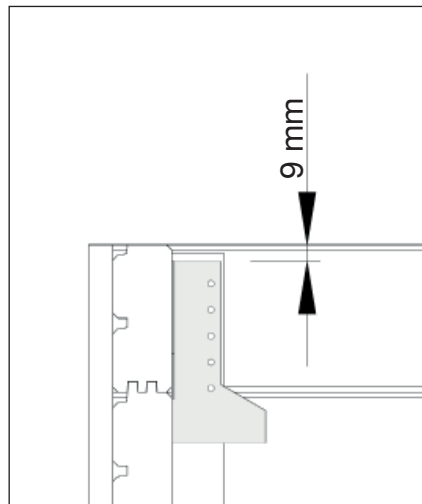
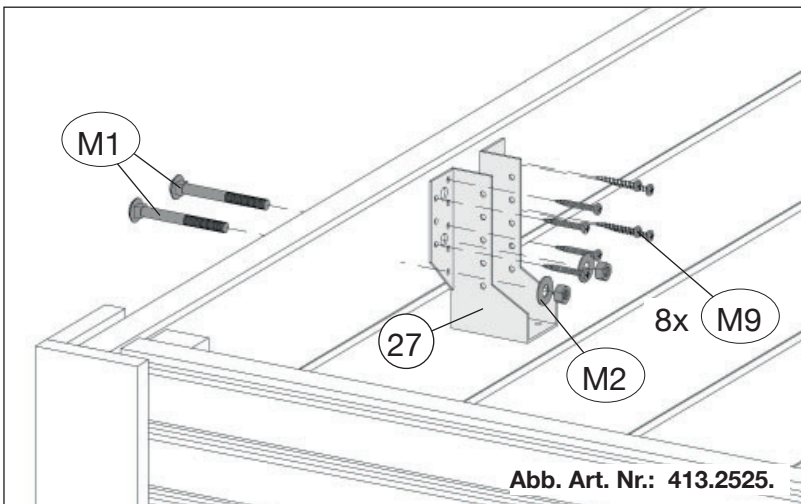
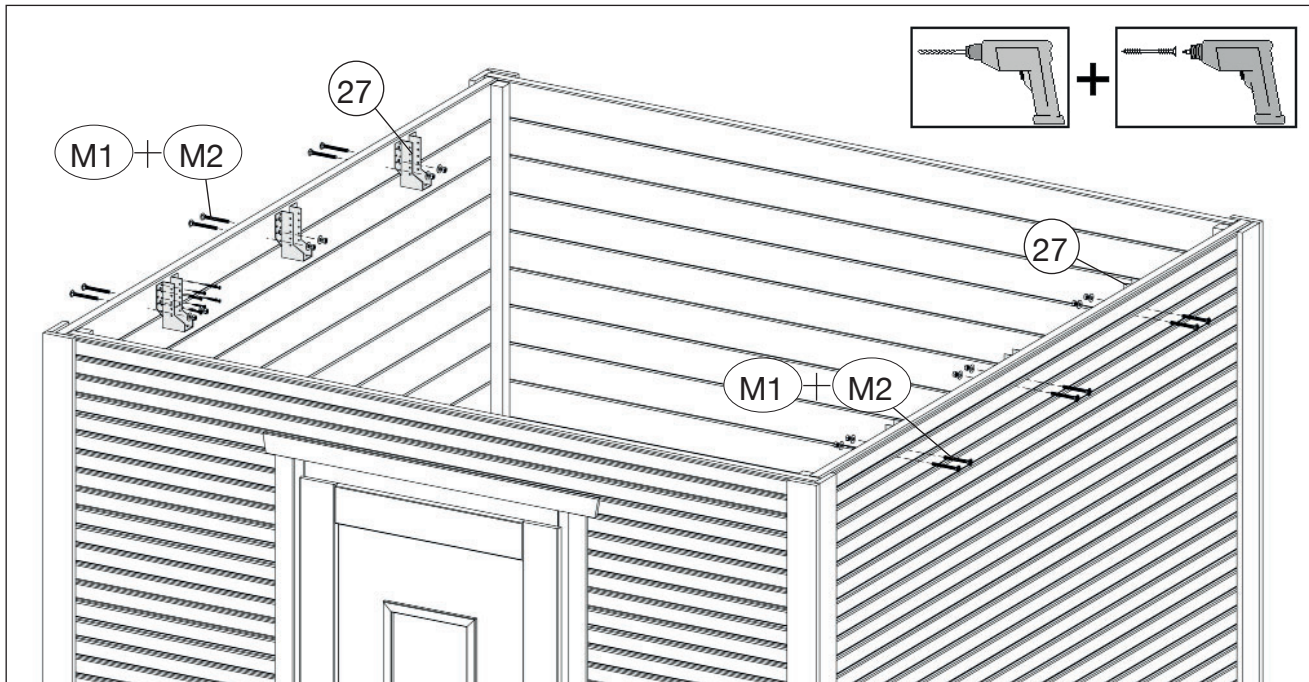
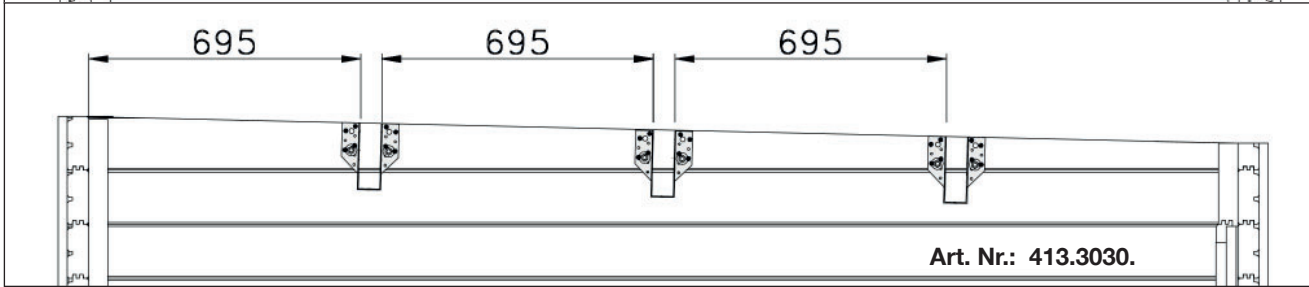
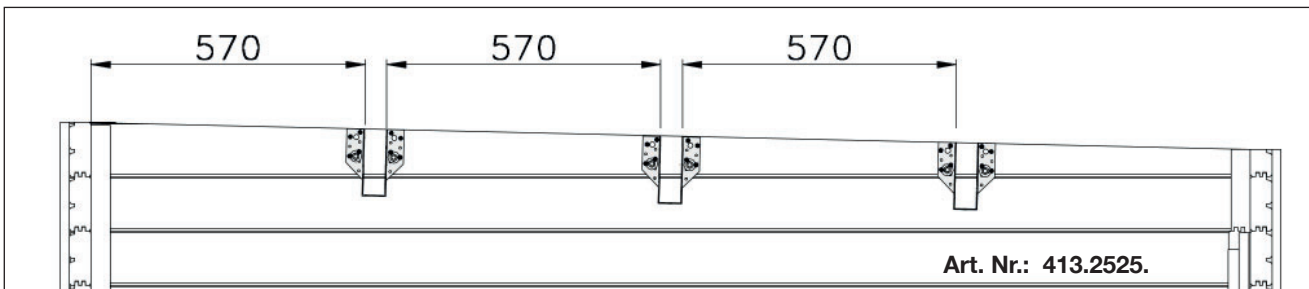
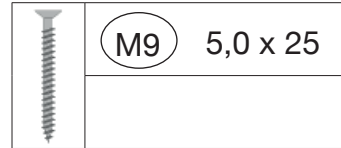
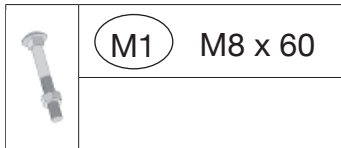
Nachstellen/Justieren der Türflügel

Trotz fachgerechter Montage der Tür lässt es sich nicht umgehen, dass Sie, besonders in der Anfangszeit und bei extremer Witterungsfolge die Gängigkeit der Türflügel regelmäßig prüfen und nachstellen.

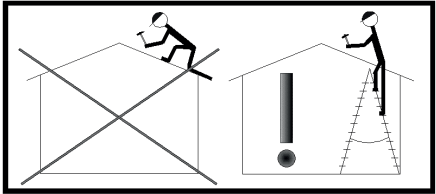
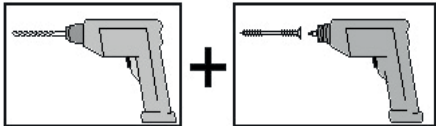
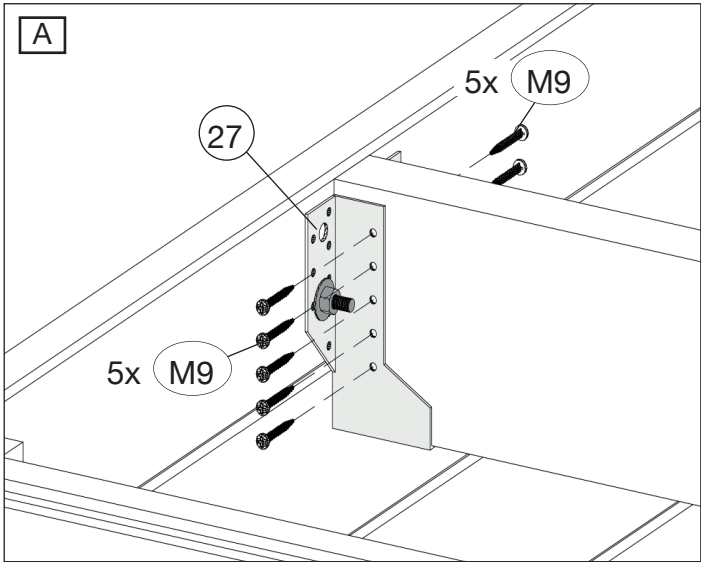
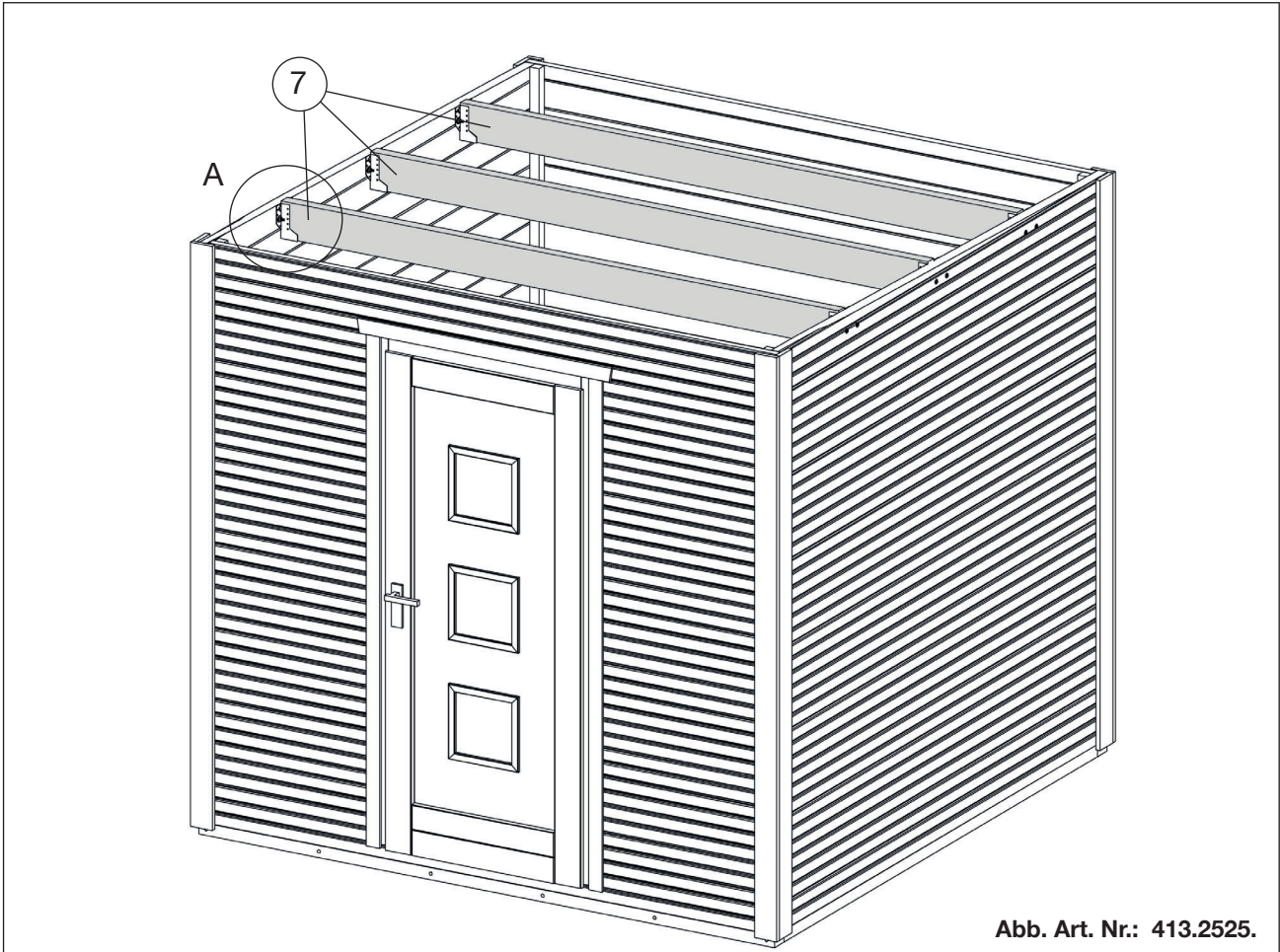
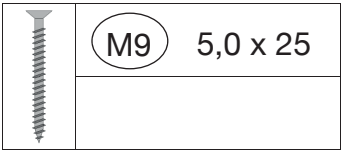
Durch Herein- und Herausschrauben der Scharnierbänder ist ein Nachjustieren der Türflügel möglich. Holz ist ein Naturprodukt, daher ist leichter Verzug bei Massivholz-Türblättern leider nie ganz auszuschließen.




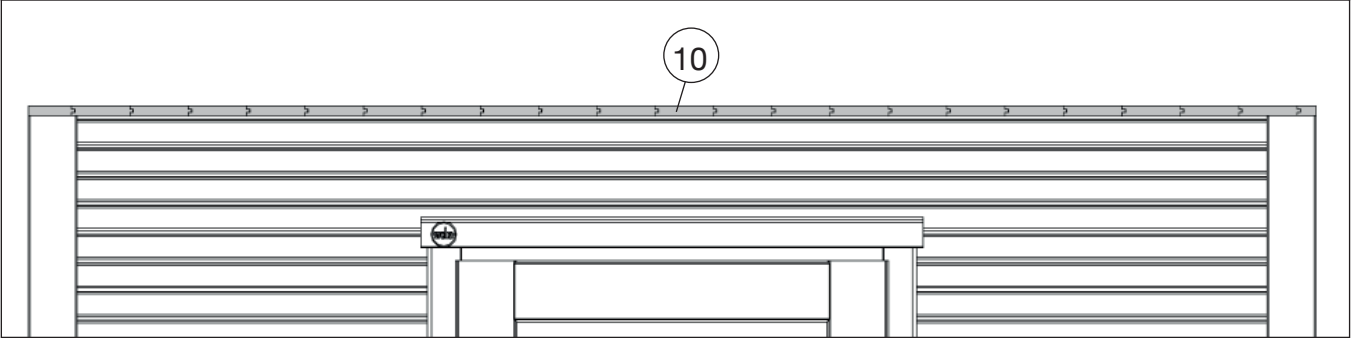
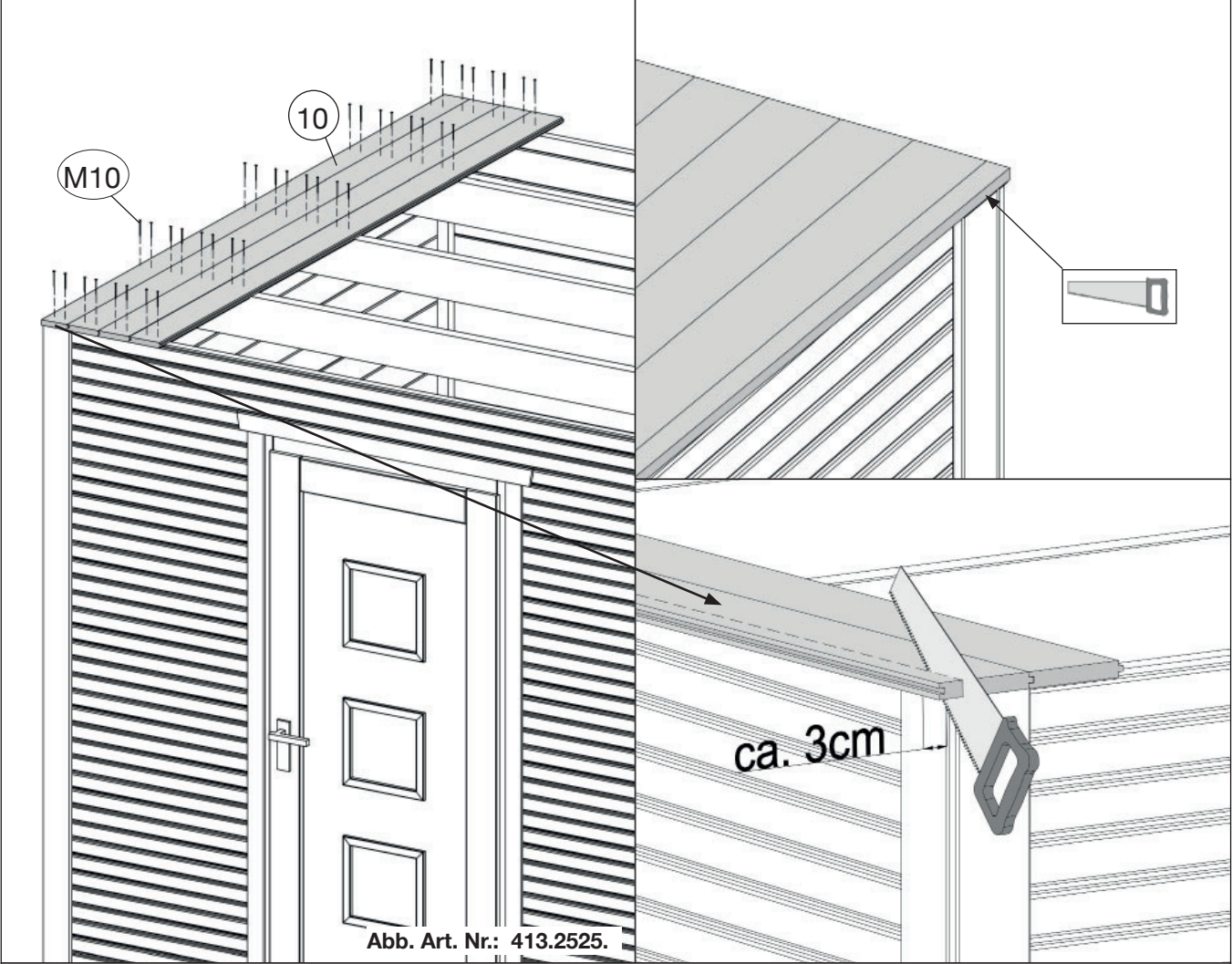
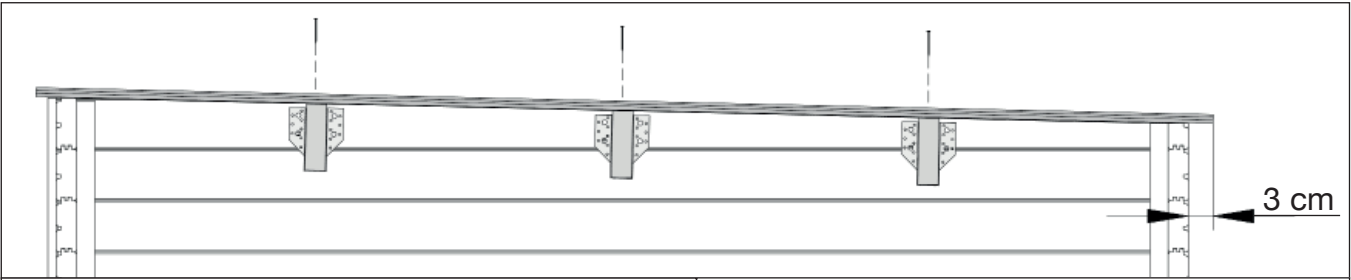
11



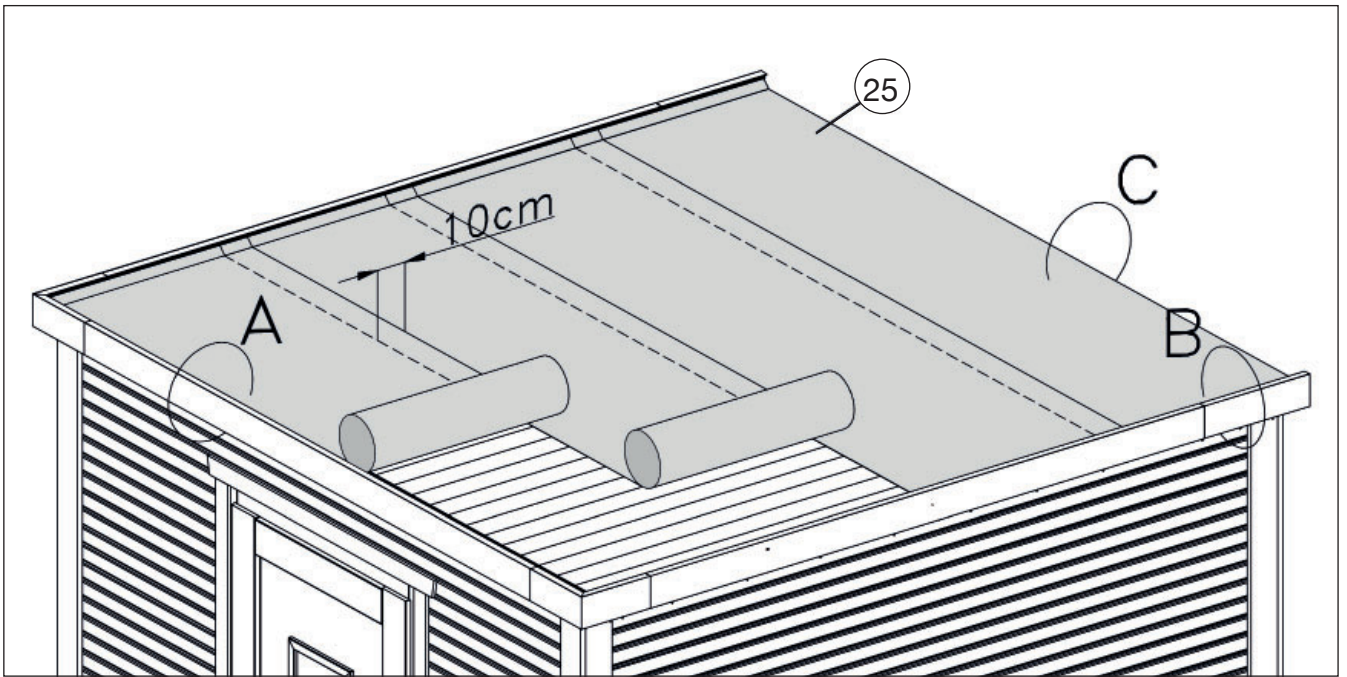
12



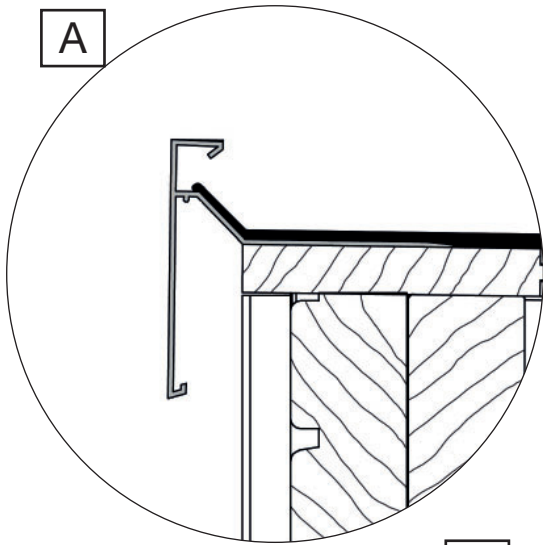
	M10 2,2 x 55
--	--------------



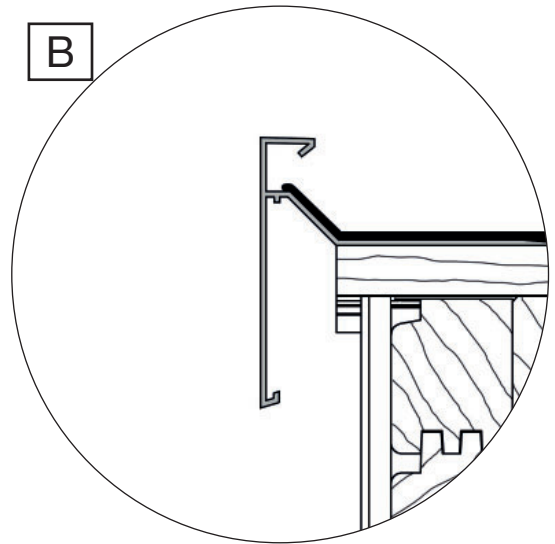
15



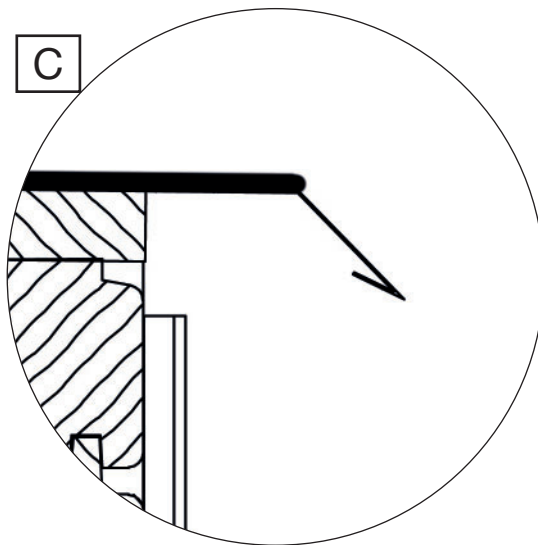
A



B



C



Notizen

weka

weka Holzbau GmbH

Johannesstr. 16, 17034 Neubrandenburg

Tel.: +49 (0)395 42908-0

Fax: +49 (0)395 42908-83

Mail: info@weka-holzbau.com

Web: www.weka-holzbau.com

MA Art.-Nr.: 800.0286.18.10