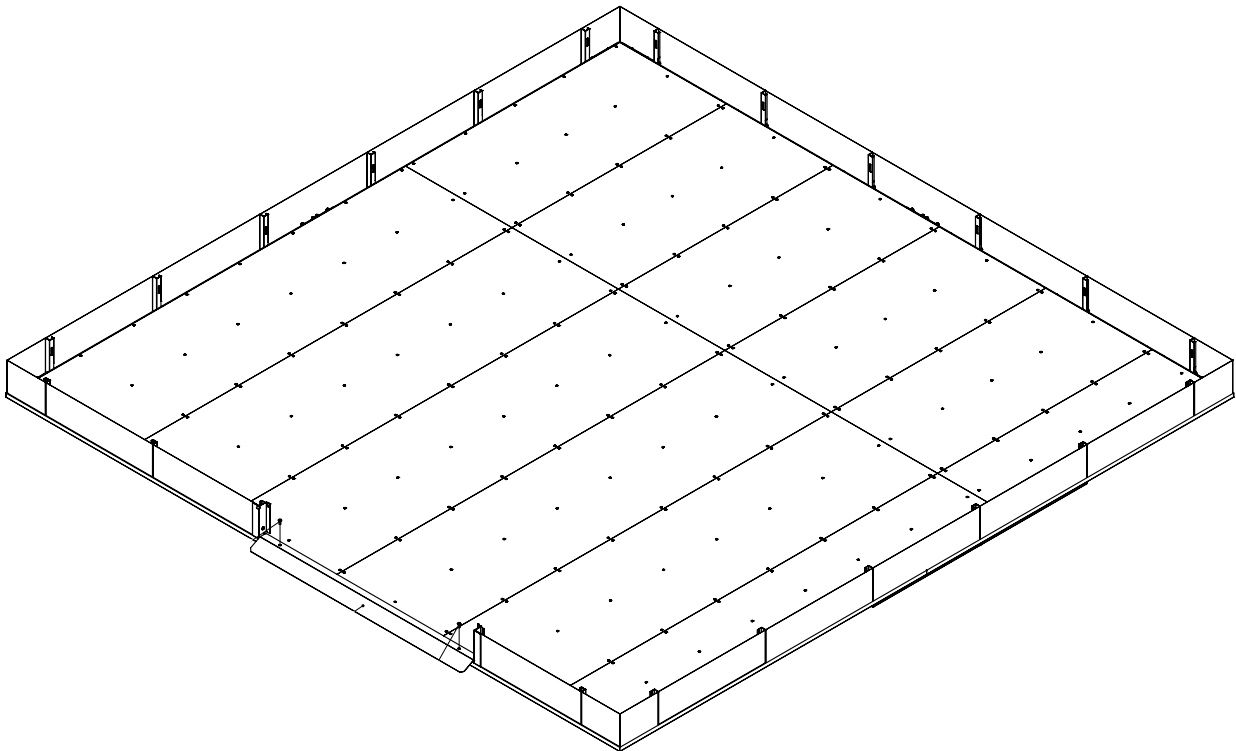


# Fußboden/ Floor/ Sol 286 x 286 cm

# weka

Item No.: 70200012929



## Montageanleitung/ Assembly instructions/ Instructions de montage

[www.weka-holzbau.com](http://www.weka-holzbau.com)

weka Holzbau GmbH  
Postfach 20 02 04  
D-17013 Neubrandenburg

Sie erreichen uns/ You can reach us/  
Vous pouvez nous joindre:  
Mo - Fr 08:30 - 16:30 Uhr  
+49 (0)395/42908-0

# Sicherheitshinweise/ safety instructions/ Consignes de sécurité

Die Hinweise gelten für folgende Artikel/ The information applies to the following items/  
Les informations s'appliquent aux éléments suivants:  
70200012424

## 1. Montageteam/Assembly Team/ Nombre de personnes requises pour montage

DE: Die Montage muss stets von zwei Personen durchgeführt werden.

EN: Assembly must always be carried out by two people.

FR : Le montage doit toujours être effectué par deux personnes.

## 2. Schutzausrüstung & Unterlage/ Protective Equipment & Surface Protection/ Équipement de protection et support

DE: Tragen Sie bei der Montage Arbeitshandschuhe.

Verwenden Sie eine geeignete Unterlage, um Kratzer zu vermeiden.

EN: Wear work gloves during assembly.

Use a suitable surface protector to avoid scratches.

FR : Portez des gants de travail pendant le montage.

Utilisez une protection de surface appropriée pour éviter les rayures.

## 3. Beschädigte Teile/ Damaged Parts/ Pièces endommagées

DE: Installieren Sie keine beschädigten Bauteile.

Festgestellte Schäden müssen mit aussagekräftigen Fotos an uns gemeldet werden.

Bereits verbaute Teile gelten als akzeptiert.

EN: Do not install any damaged components.

Report all identified damage to us with meaningful photos.

Parts that have already been installed are considered accepted.

FR : N'installez aucun composant endommagé.

Signalez-nous tout dommage constaté en joignant des photos claires et explicites.

Les pièces déjà installées sont considérées comme acceptées.

## 4. Schraubverbindungen/ Screw Connections/ Assemblages vissés

DE: Ziehen Sie alle Schraubverbindungen erst nach vollständiger Montage fest.

EN: Tighten all screw connections only after the assembly has been fully completed.

FR: Serrez à fond les connexions vissées uniquement une fois l'assemblage entièrement terminé

## 5. Standsicherheit & Wetter/ Stability & Weather Conditions/ Stabilité et conditions météorologiques

DE: Sorgen Sie für eine sturmsichere Bodenverankerung.

Stellen Sie das Produkt nicht bei Wind auf.

EN: Ensure the product is securely anchored to the ground to withstand strong winds.

Do not assemble the product in windy conditions.

FR: Assurez-vous le produit soit solidement ancré, pour résister aux vents forts.

Ne pas assembler l'abri en cas de vents importants.

## **6. Kindersicherheit und scharfe Kanten/ Child Safety and Sharp Edges/ Sécurité des enfants et arêtes vives**

DE: Halten Sie Kleinteile und Verpackungsmaterial während der Montage von Kindern fern.  
Bauteile können scharfe Kanten oder hervorstehende Teile aufweisen.

Achten Sie darauf sowohl bei der Montage als auch im täglichen Gebrauch.

EN: Keep small parts and packaging materials away from children during assembly.  
Components may have sharp edges or protruding parts.

Pay attention to this during assembly and during everyday use

FR : Gardez les petites pièces et les matériaux d'emballage hors de portée des enfants pendant le montage.

Les composants peuvent présenter des arêtes vives ou des parties saillantes.

Faites attention à cela lors du montage ainsi que pendant l'utilisation quotidienne.

## **7. Sicherheit bei hohen Temperaturen/ Sicherheit bei hohen Temperaturen/ Sécurité à haute température**

DE: Im Sommer können im Innenraum sehr hohe Temperaturen auftreten.

EN: During summer, very high temperatures may occur inside the house.

FR : En été, des températures très élevées peuvent survenir à l'intérieur de la maison.

## **8. Abdeckungen/ Covers/ Couvertures**

DE: Verwenden Sie keine Abdeckungen oder Hüllen für das Produkt.

EN: Do not use covers or tarpaulins on the product.

FR : Ne jamais recouvrir l'abri avec une housse ou une bâche.

## **9. Untergrund/ Ground Surface/ Surface du sol**

DE: Das Produkt darf nur auf einem geeigneten, festen und ebenen Untergrund montiert werden.

EN: The product may only be assembled on a suitable, solid, and level surface.

FR : Le produit doit être monté uniquement sur une surface appropriée, solide et plane.

## **10. Transport**

DE: Das Produkt ist nicht für den Transport im montierten Zustand geeignet.

Es muss am finalen Aufstellungsort montiert werden, um Transportschäden zu vermeiden.

EN: The product is not suitable for transport in assembled condition.

It must be assembled at its final installation location to avoid transport damage.

FR : Ne jamais transporté le produit déjà monté. Il ne doit être monté qu'à son emplacement final d'utilisation, afin d'éviter tout dommage lié au transport.

## **11. Garantiehinweis/ Warranty Notice/ Avis de garantie**

DE: Bitte beachten Sie – Jegliche Änderungen oder Modifikationen am Produkt führen zum Erlöschen der Garantie.

EN: Please note – Any changes or modifications to the product will void the warranty.

FR : Veuillez noter : toute modification ou transformation du produit entraîne l'annulation de la garantie.

# Pflege und Wartung / Care and Maintenance/ Entretien et maintenance

## **1. Chemikalien & Reinigung/ Chemicals & Cleaning/ Produits chimiques et nettoyage**

DE: Lagern Sie keine aggressiven Chemikalien wie Chlor oder Streusalz in oder am Produkt.  
Verwenden Sie keine scheuernden Reinigungsmittel. Sonnenmilch und andere Cremes mit Wasser und Seife entfernen!

EN: Do not store aggressive chemicals such as chlorine or road salt in or near the product.  
Do not use abrasive cleaning agents. Remove sunscreen and other creams with soap and water!

FR : Ne stockez pas de produits chimiques agressifs tels que le chlore ou le sel de déneigement dans ou à proximité du produit. N'utilisez pas de produits de nettoyage abrasifs.  
Enlevez la crème solaire et les autres crèmes avec de l'eau et du savon.

## **2. Schnee & Schneelast/ Snow & Snow load/ Neige et charge de neige**

DE: Entfernen Sie regelmäßig Schnee vom Dach, um die maximale Schneelastgrenze nicht zu überschreiten und Einsturzgefahren vorzubeugen

EN: Regularly remove snow from the roof to avoid exceeding the maximum snow load limit and prevent the risk of collapse.

FR: En cas de neige, déneigez régulièrement le toit afin de ne pas dépasser la charge maximale de neige admissible et d'éviter tout risque d'effondrement.

## **3. Schloss/ Lock/ Serrure**

DE: Ölen Sie das Schloss jährlich!

EN: Oil the lock annually!

FR : Veillez à lubrifier la serrure une fois par an !

## **4. Schraubverbindungen/ Screw Connections/ Connexions vissées**

DE: Schraubverbindungen regelmäßig kontrollieren!

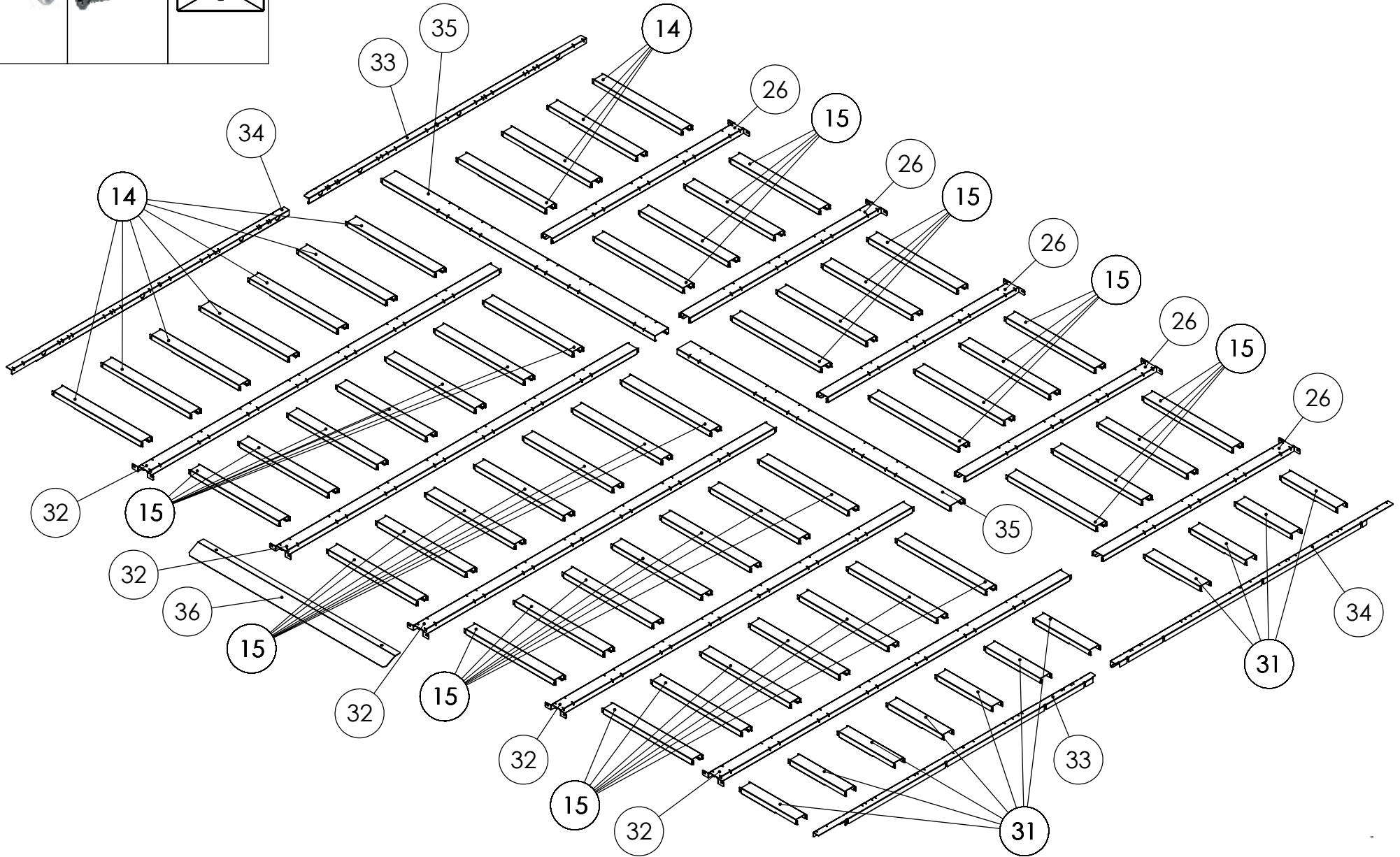
EN: Check screw connections regularly!

FR : Vérifiez régulièrement les assemblages vissés !

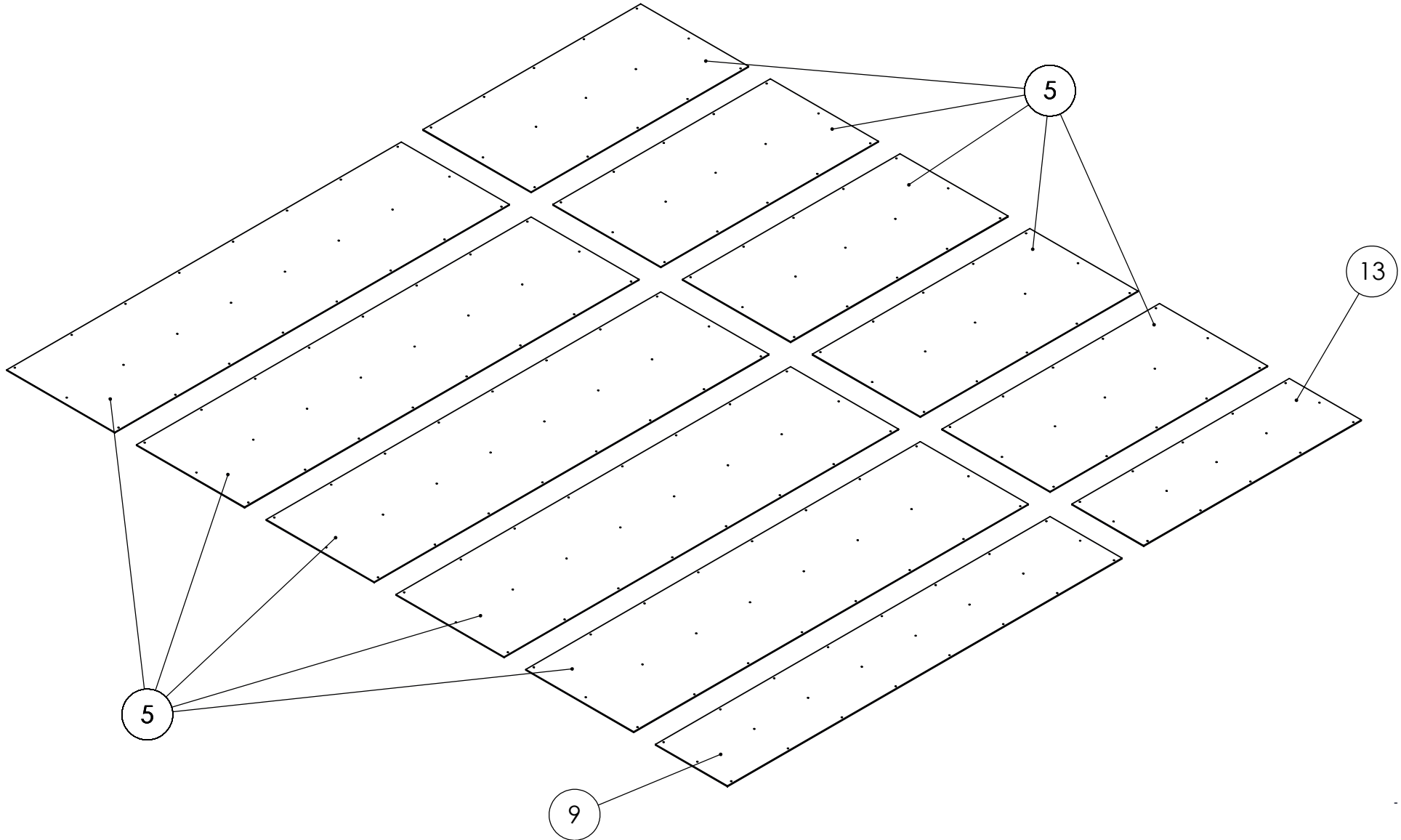
# Stückliste / Component list/ Liste des pièces

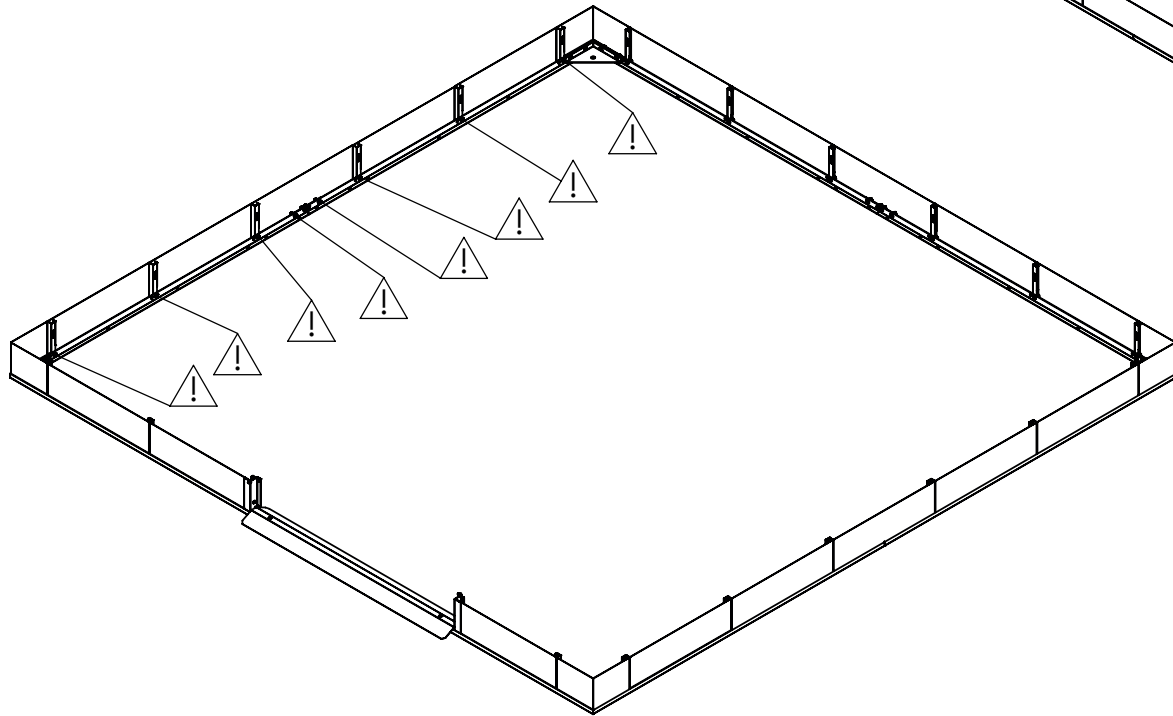
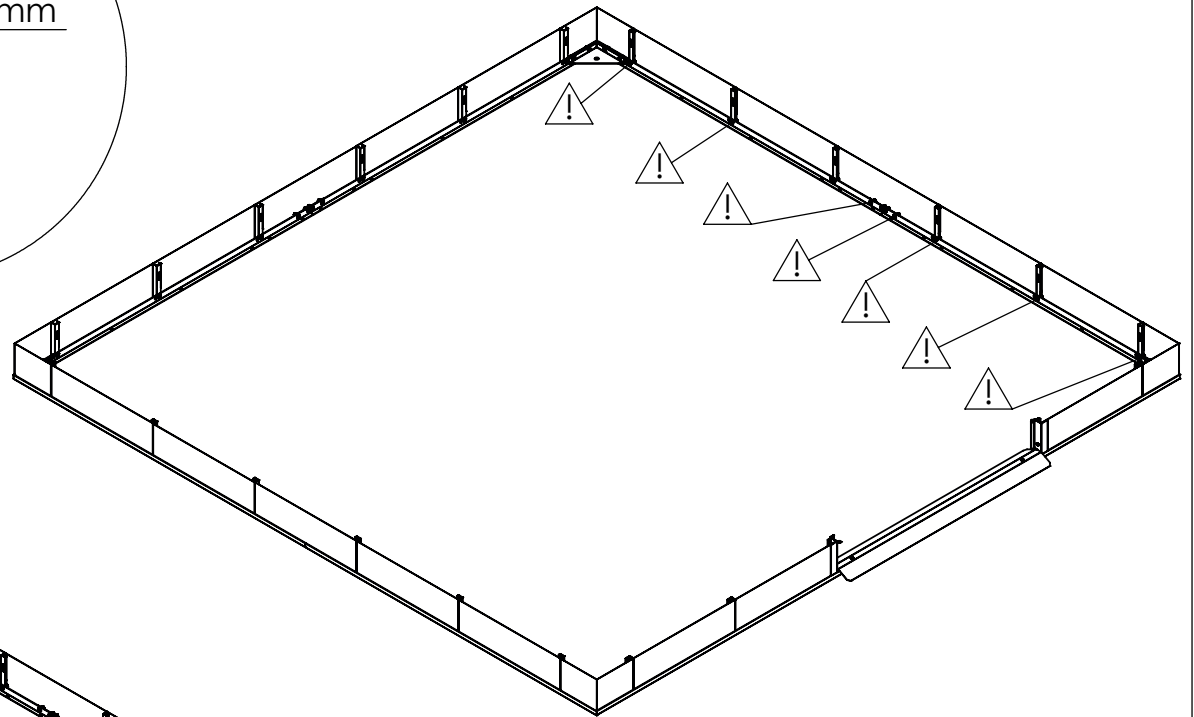
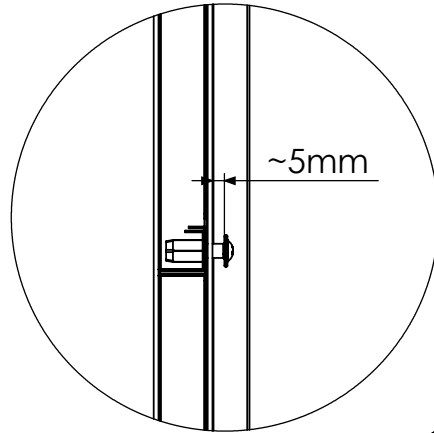
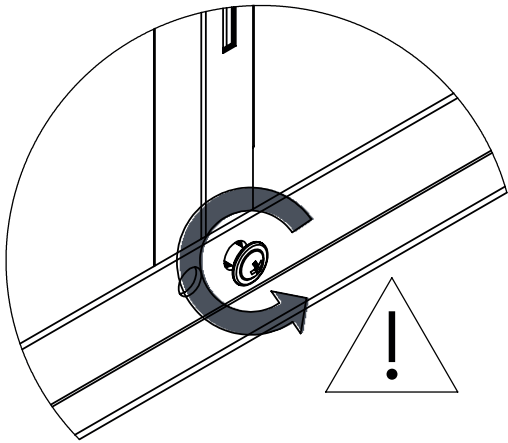
Element-Name/ Element name/ Nom de l'élément	Menge/ Quantity/ Quantité	Element-Nr./ Element No./ N° d'élément
C-Profil Boden Mitte L/ floor center C-profile (left)/ profilé en C central de plancher (gauche)	11	14
C-Profil Boden Mitte/ floor center C-profile/ profilé en C central de plancher	44	15
C-Profil Boden Mitte P 2360/ floor center C-profile (right, 2360 mm)/ profilé en C central de plancher (droite, 2360 mm)	11	31
C-Profil Boden 2860/ floor C-profile (2860 mm)/ profilé en C (2860 mm)	5	32
C-Profil Boden 2360/ floor C-profile (2360 mm)/ profilé en C (2360 mm)	5	26
C-Profil Boden Seite 2860/ floor side C-profile (2860 mm)/ profilé en C latéral de plancher (2860 mm)	2	33
C-Profil Boden Seite 2860/ floor side C-profile (2860 mm)/ profilé en C latéral de plancher (2860 mm)	2	34
C-Profil Boden 2860/ floor C-profile (2860 mm)/ profilé en C (2860 mm)	2	35
Blech 1817 x 497 x 5/ metal sheet 1817 x 497 x 5 mm/ tôle 1817 x 497 x 5 mm	5	5
Blech 1817 x 497 x 5/ metal sheet 1817 x 497 x 5 mm/ tôle 1817 x 497 x 5 mm	1	9
Blech 1002 x 497 x 5/ metal sheet 1002 x 497 x 5 mm/ tôle 1002 x 497 x 5 mm	5	11
Blech 1002 x 328 x 5/ metal sheet 1002 x 328 x 5 mm/ tôle 1002 x 328 x 5 mm	1	13
Auffahrt 1000 P/ drive-in strip 1000 mm (right)/ profil d'accès 1000 mm (droite)	1	36
Nivellierblech/ leveling plate/ plaque de nivellement	25	37
Schraube 4,8x16/ screw 4.8 × 16 mm/ vis 4,8 × 16 mm	20	
Schraube 3,5x16/ screw 3.5 × 16 mm/ vis 3,5 × 16 mm	334	

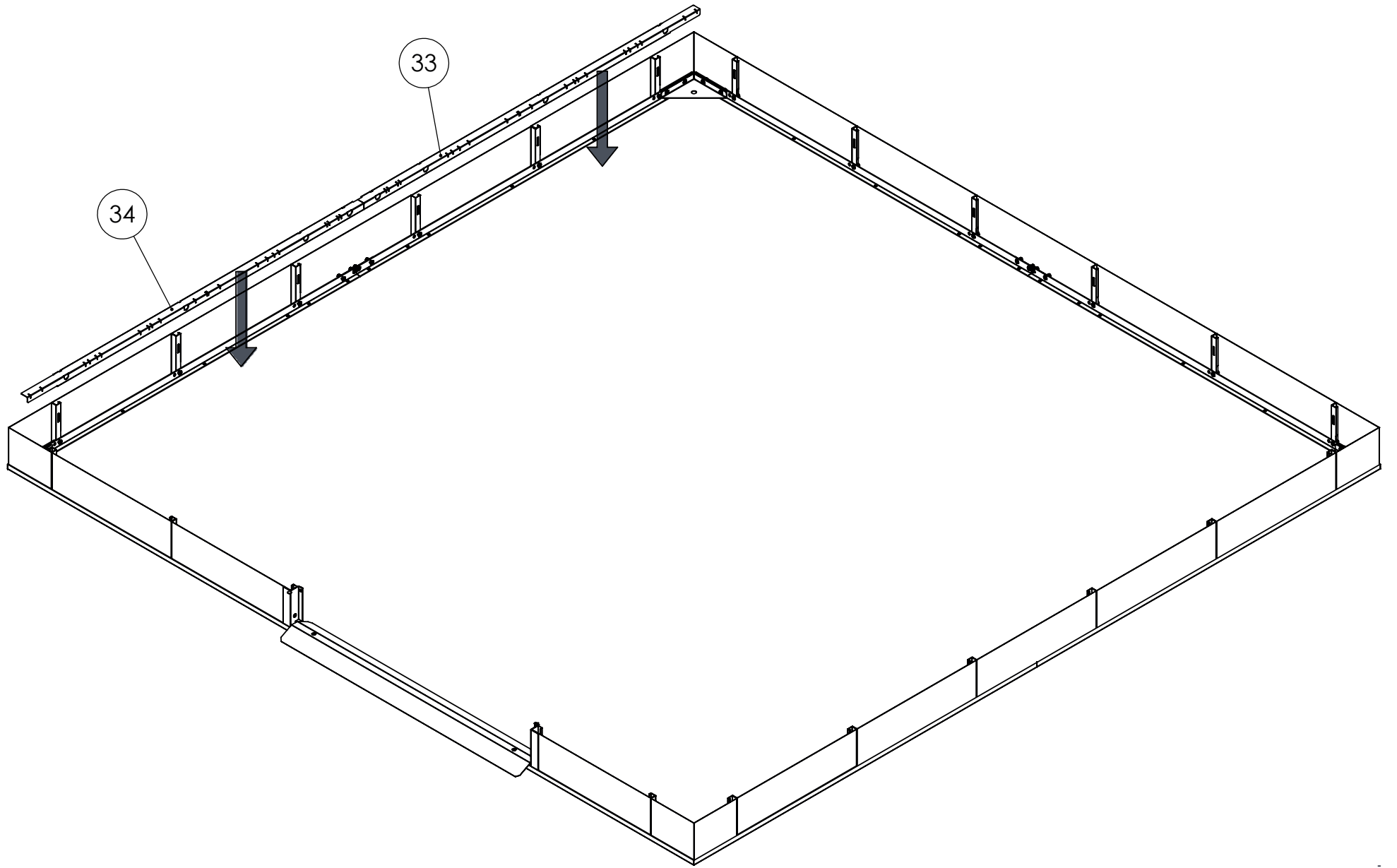
**S1** x20 **S2** x334 **37** x25

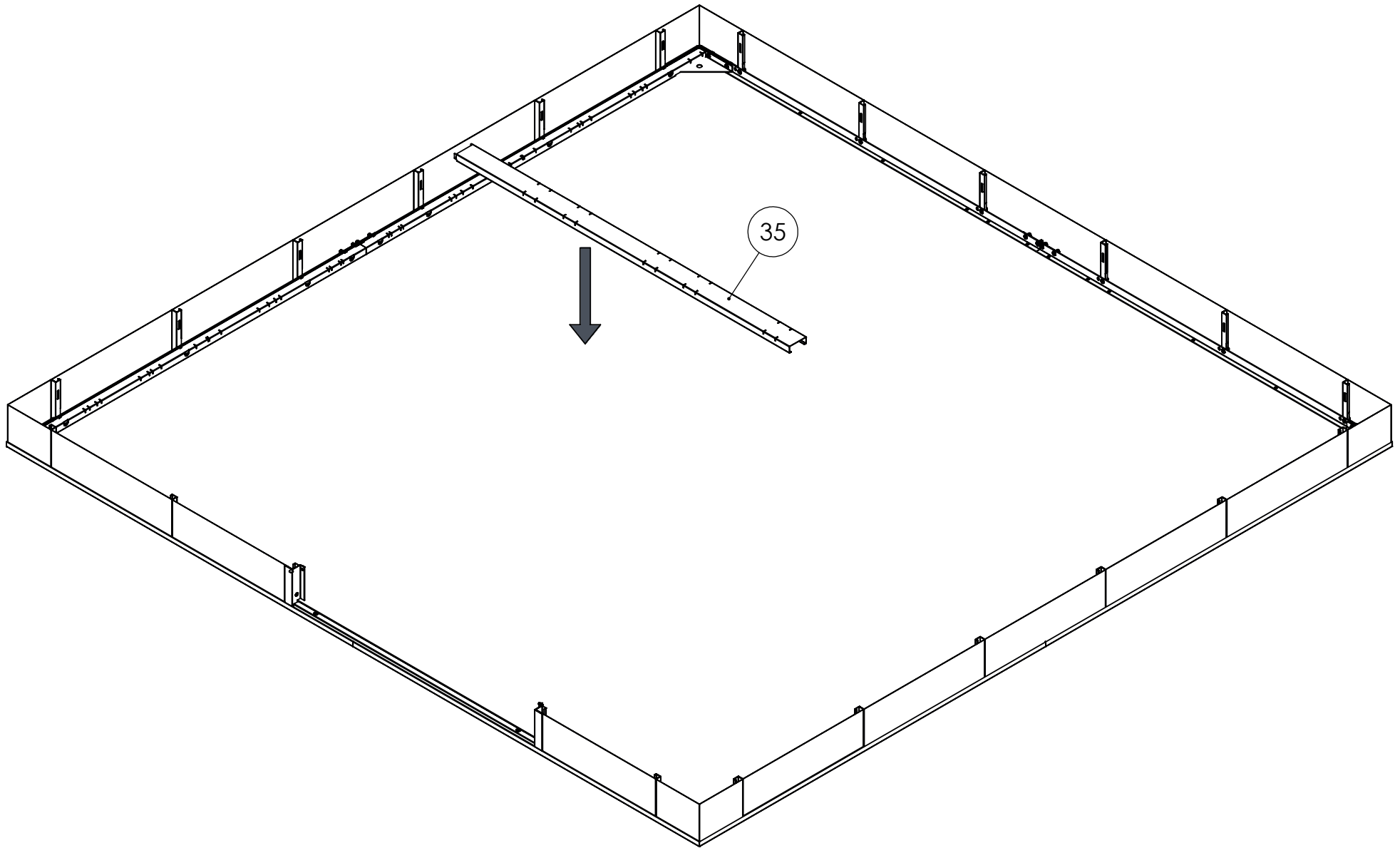


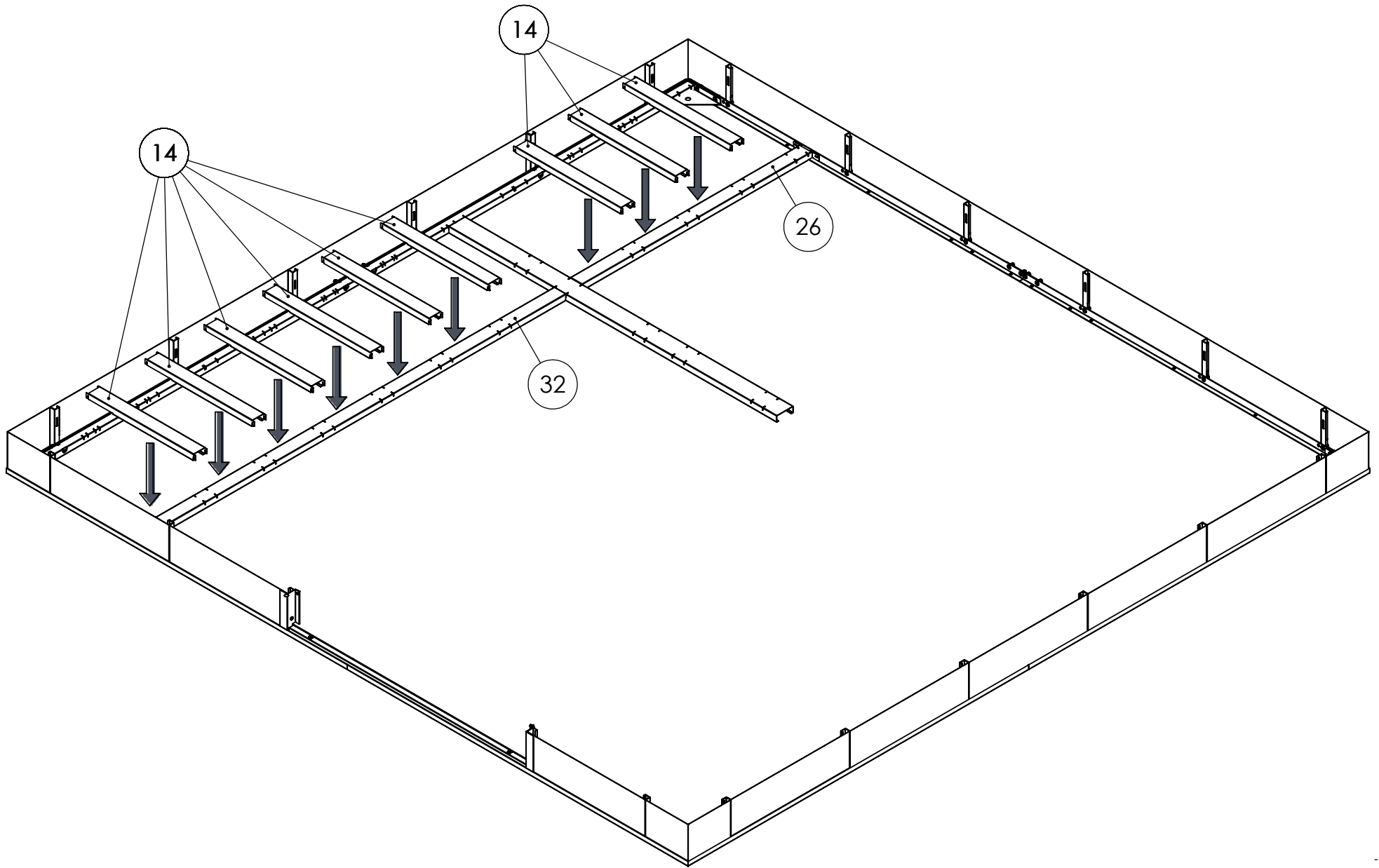
**S1** x20 **S2** x334 **37** x25

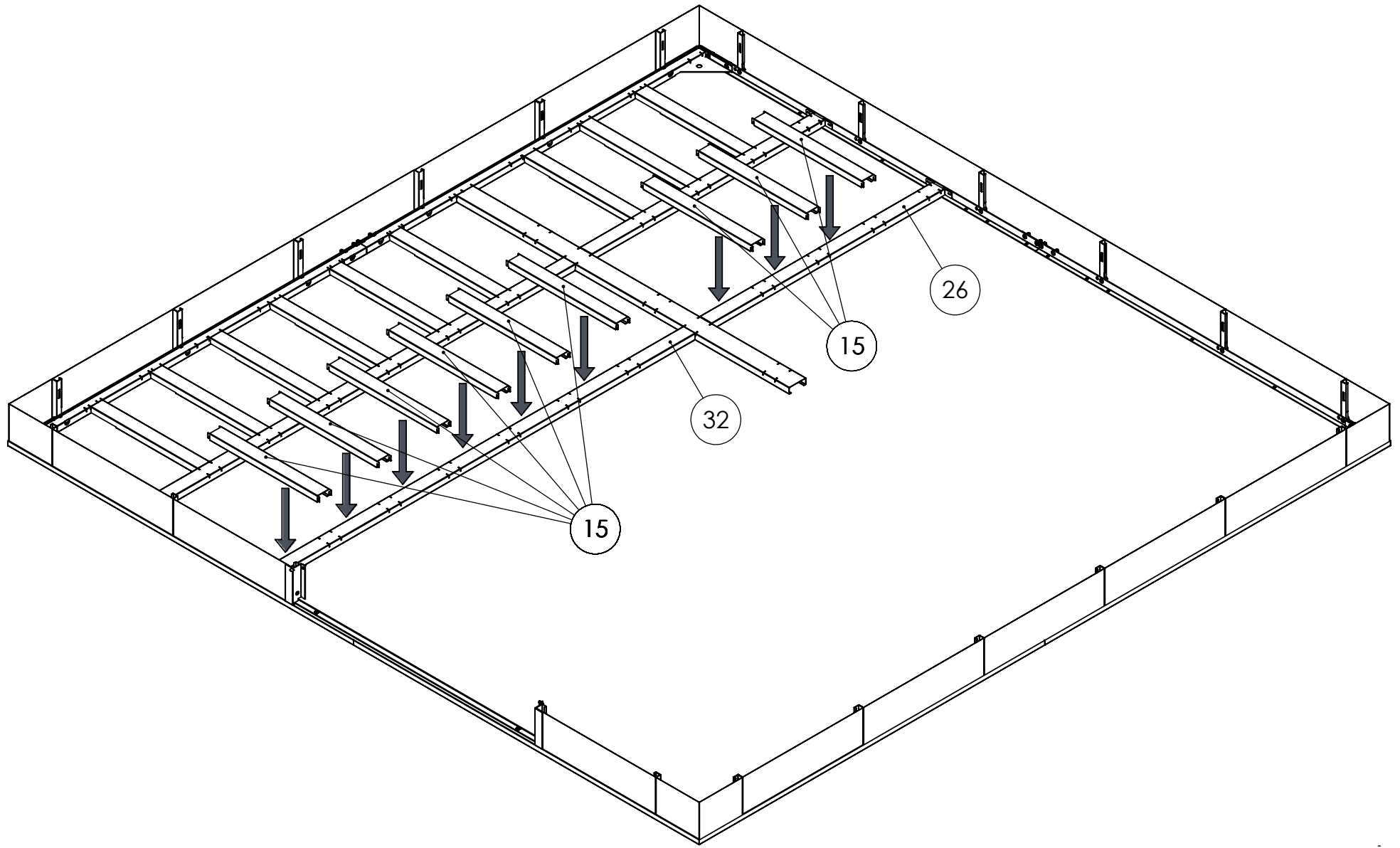


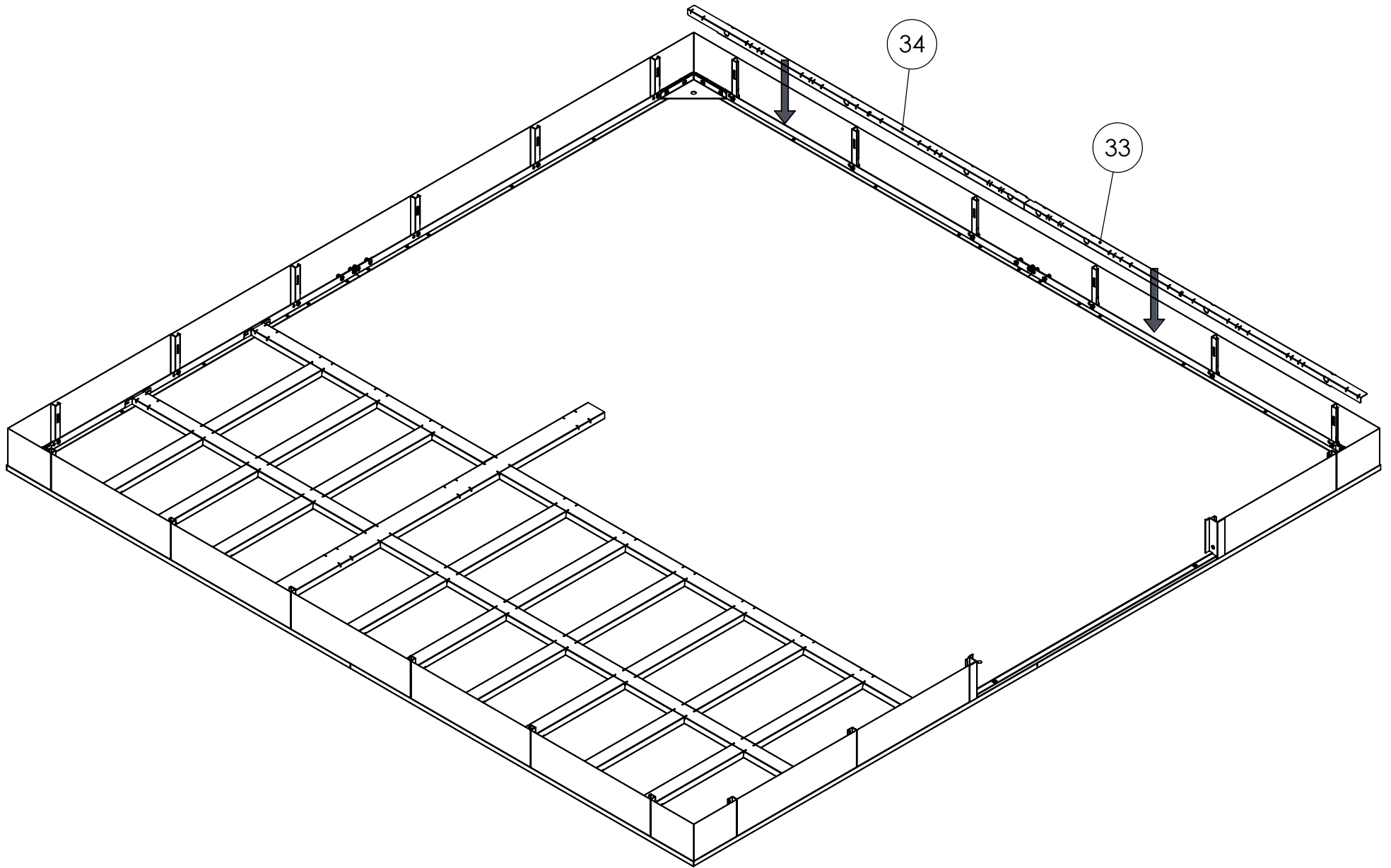


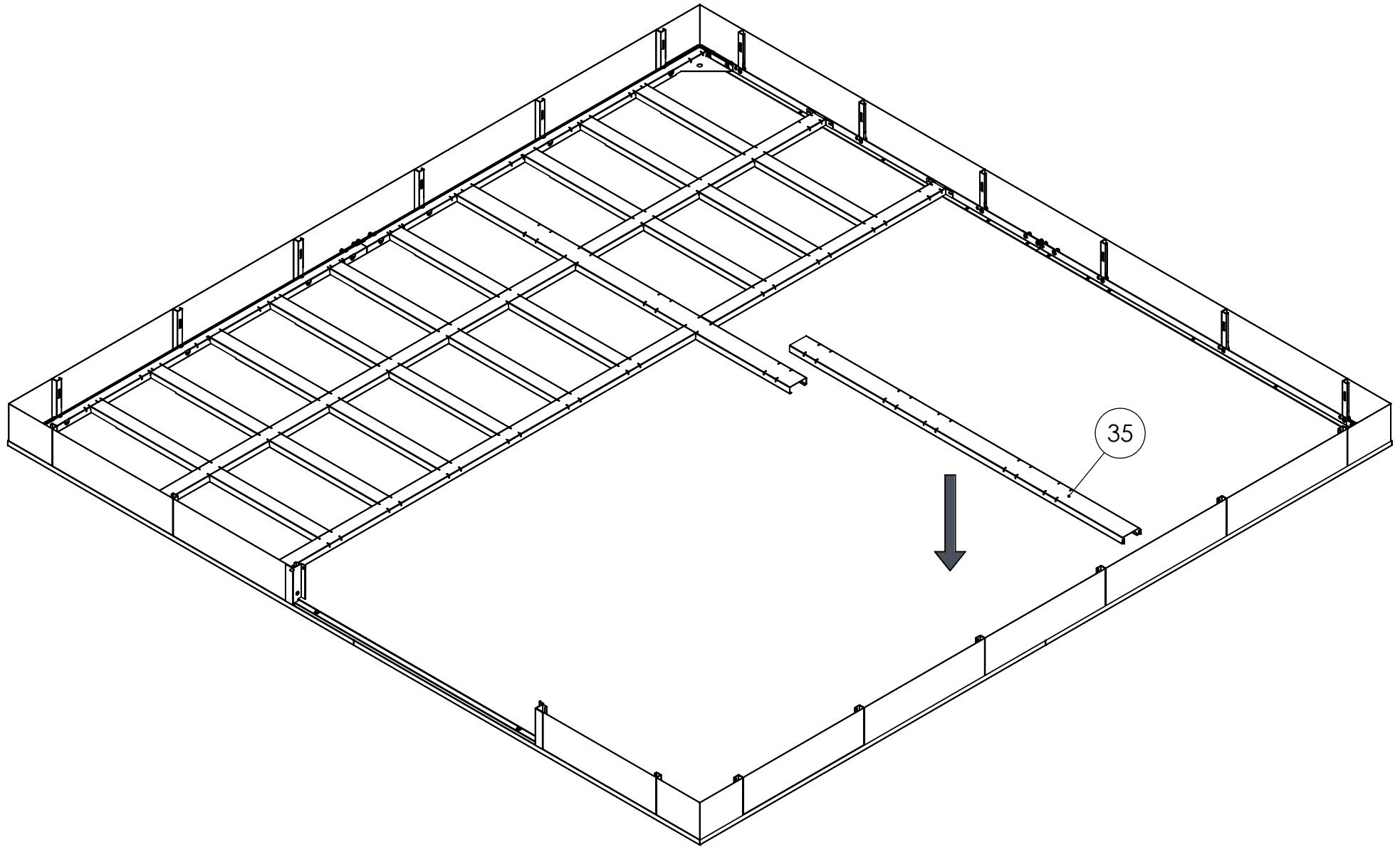


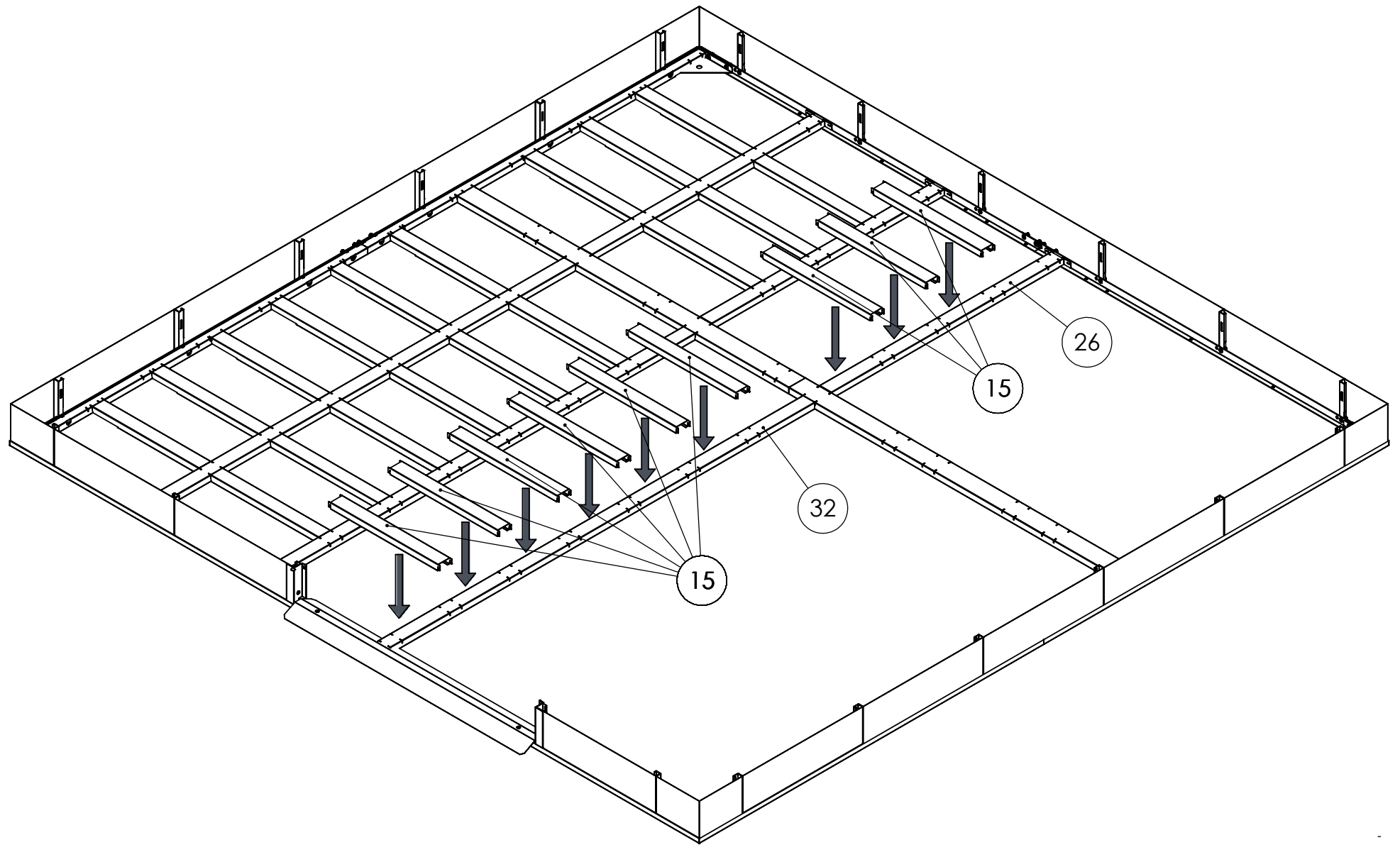


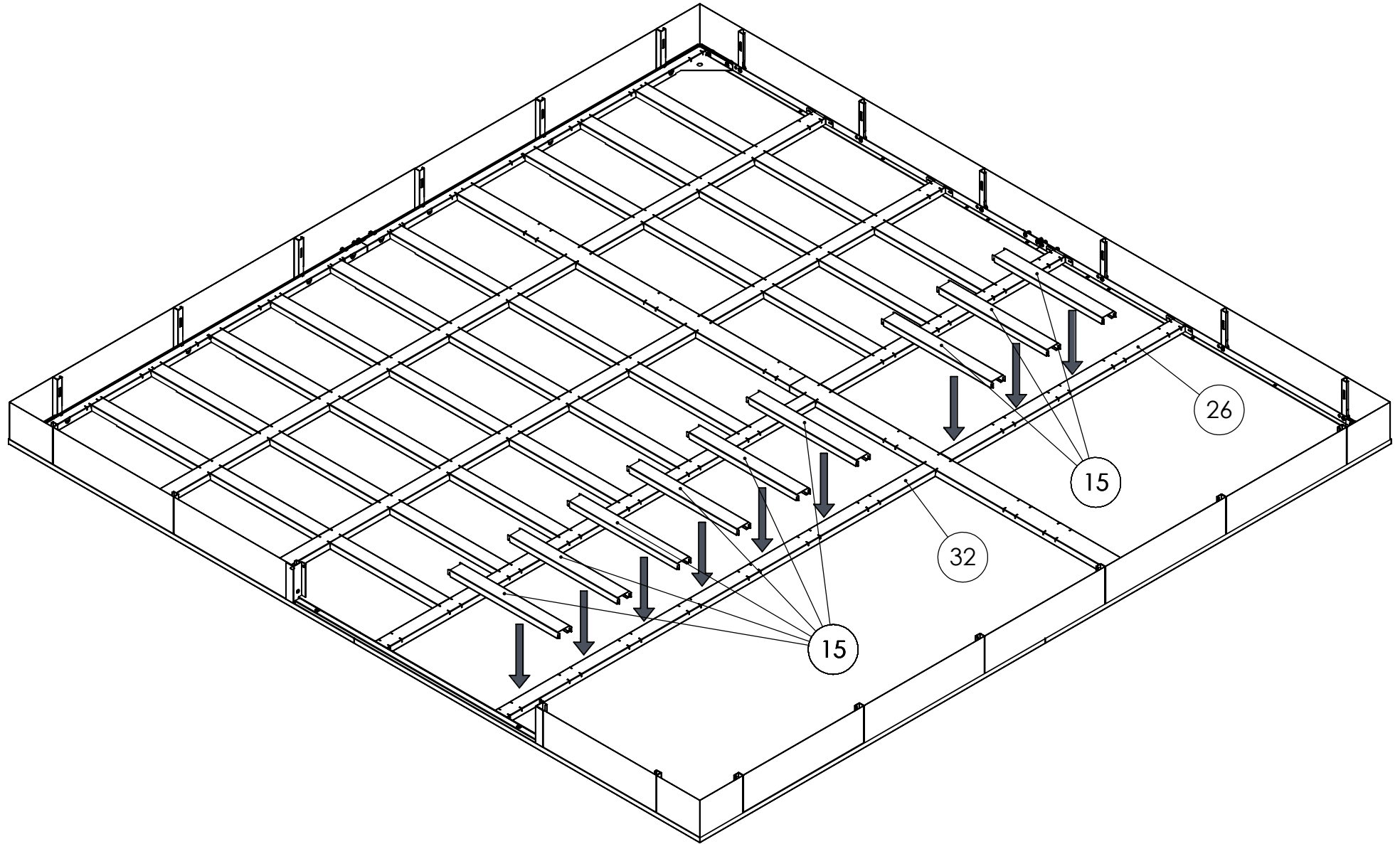


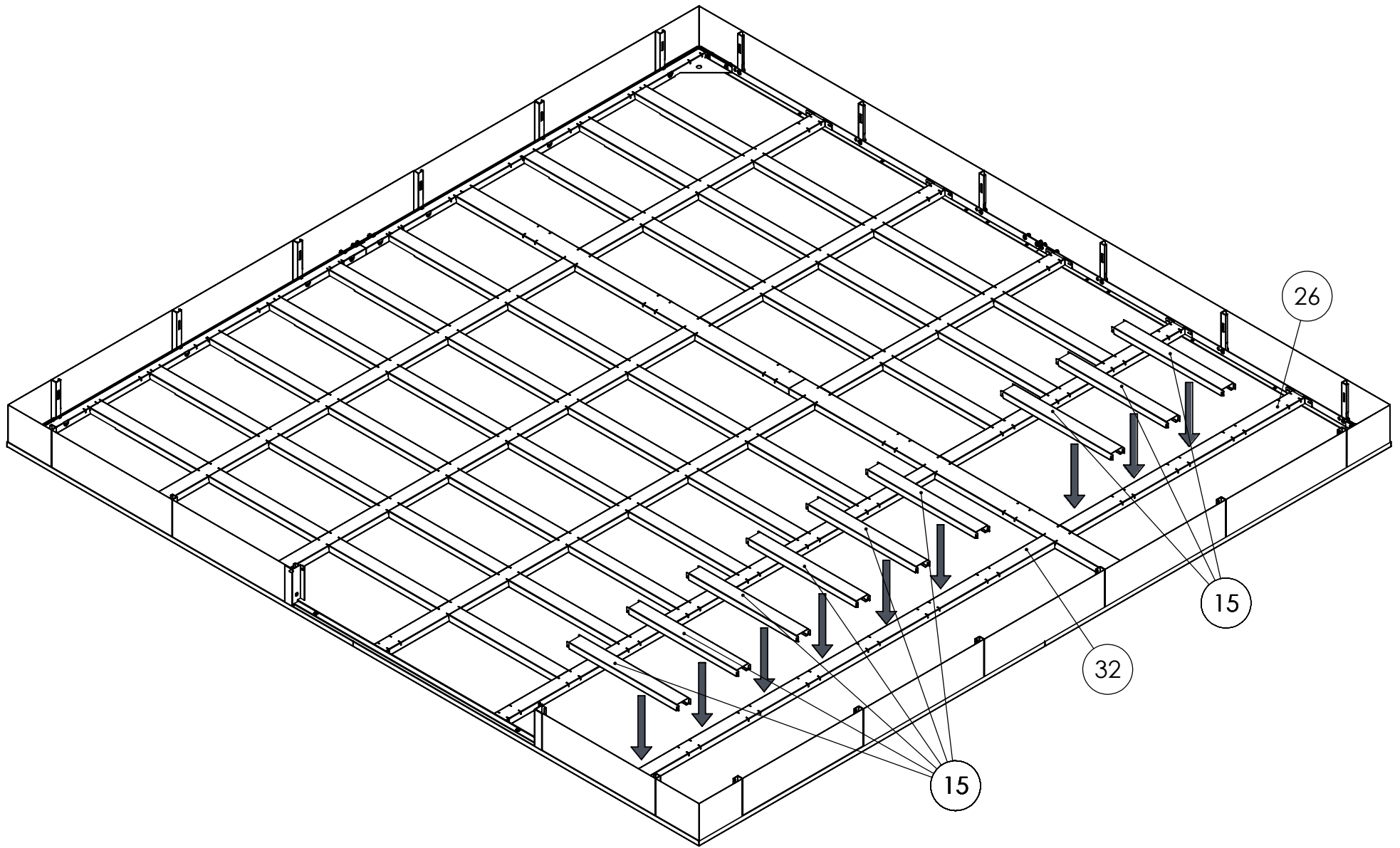


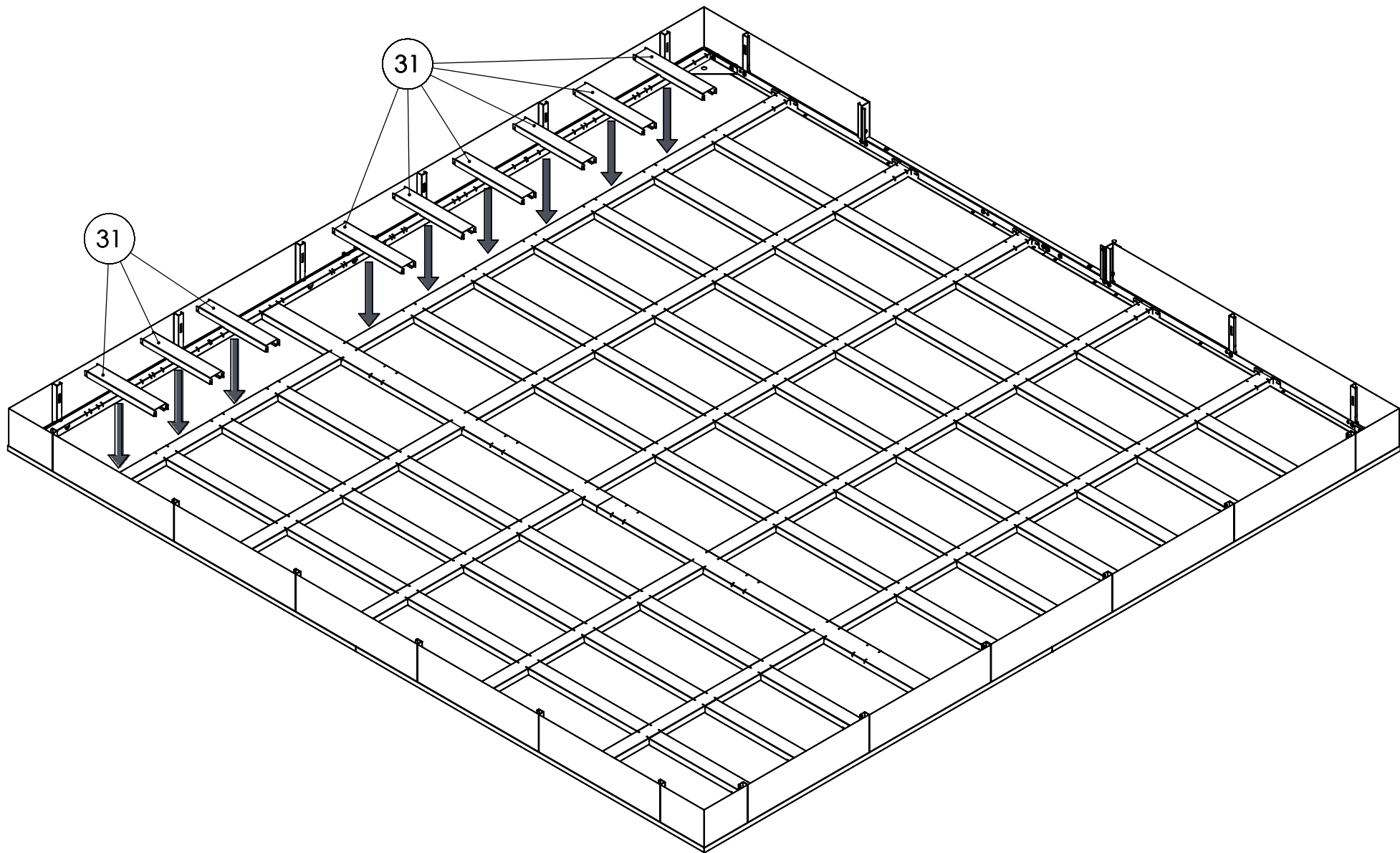








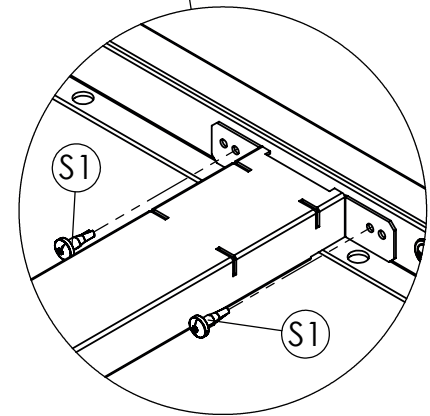
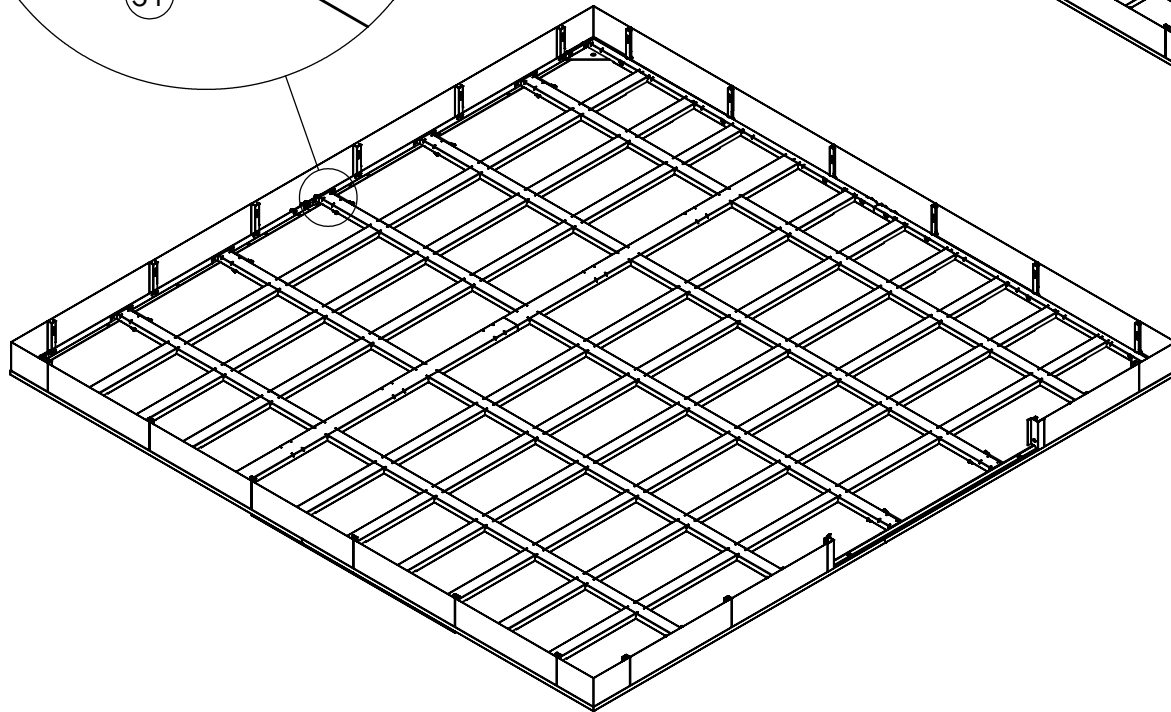
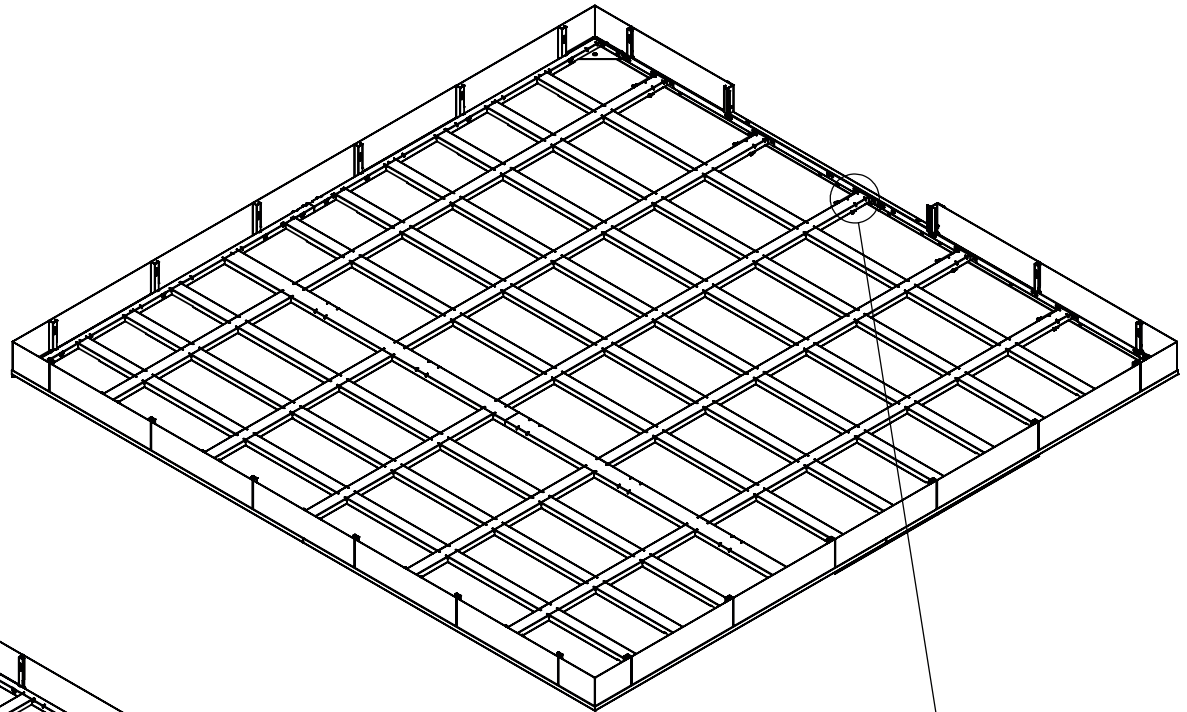
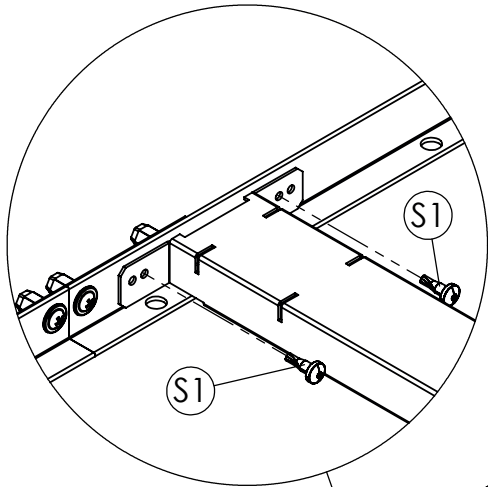


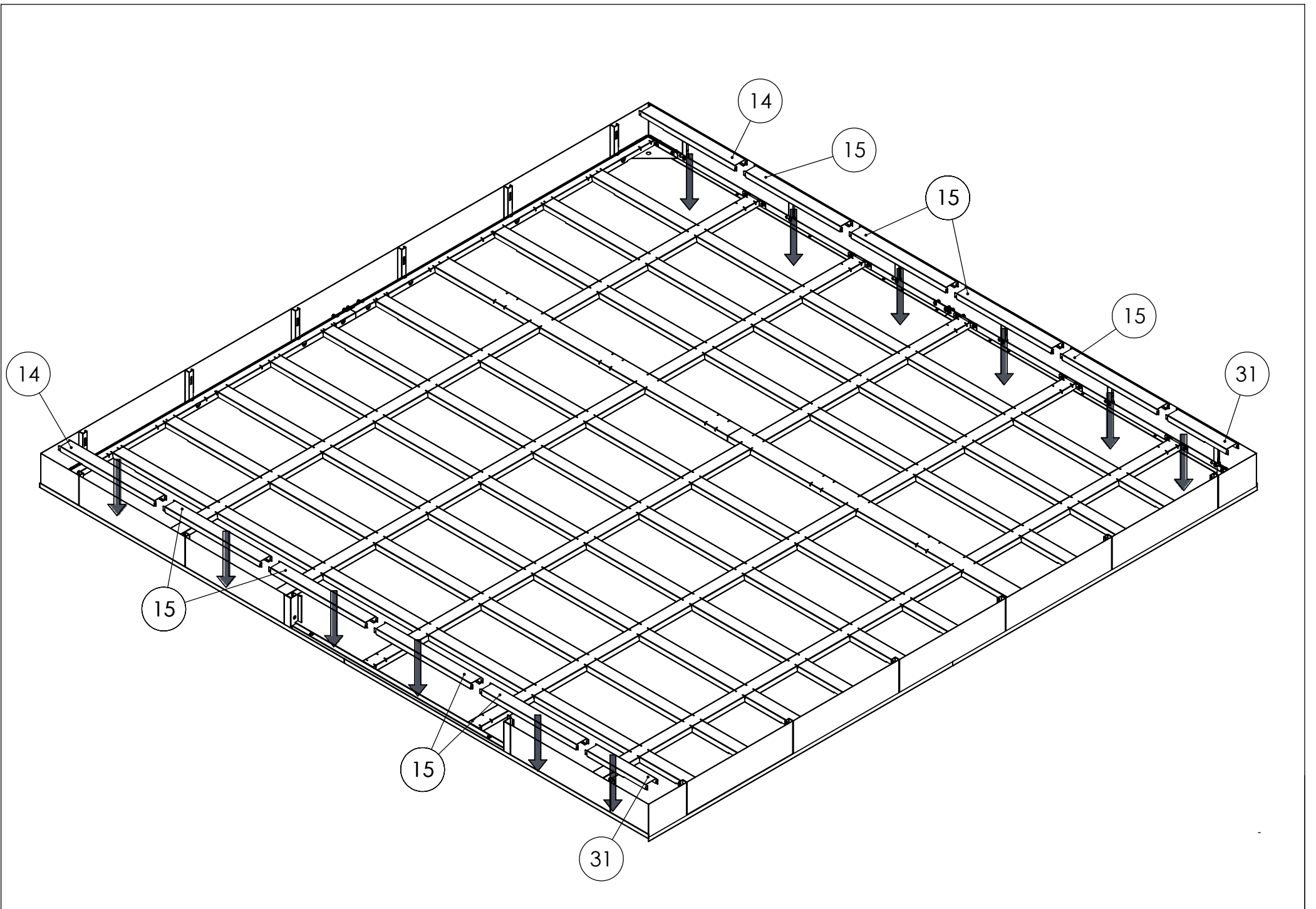


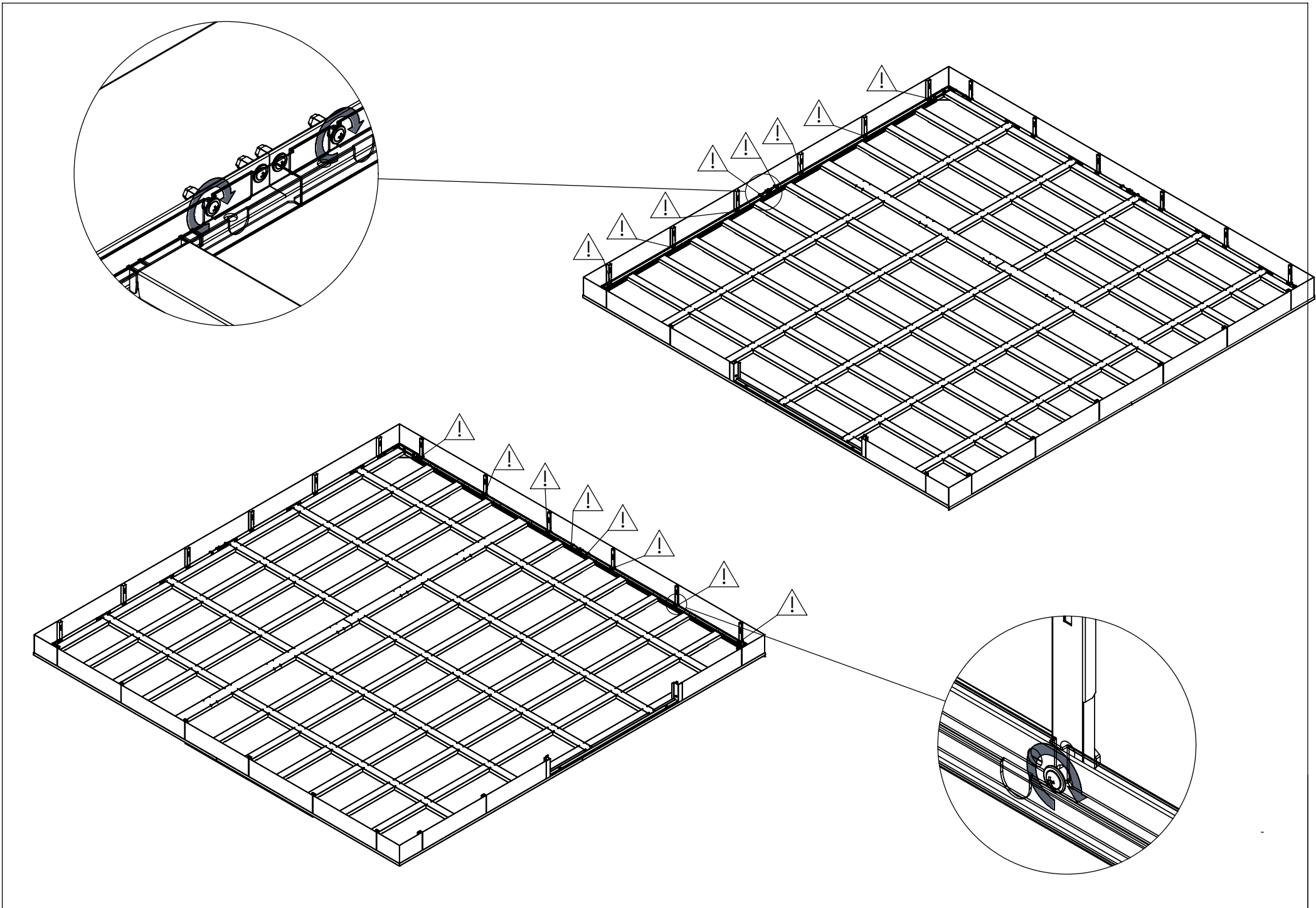
**S1** x20



4,8x16





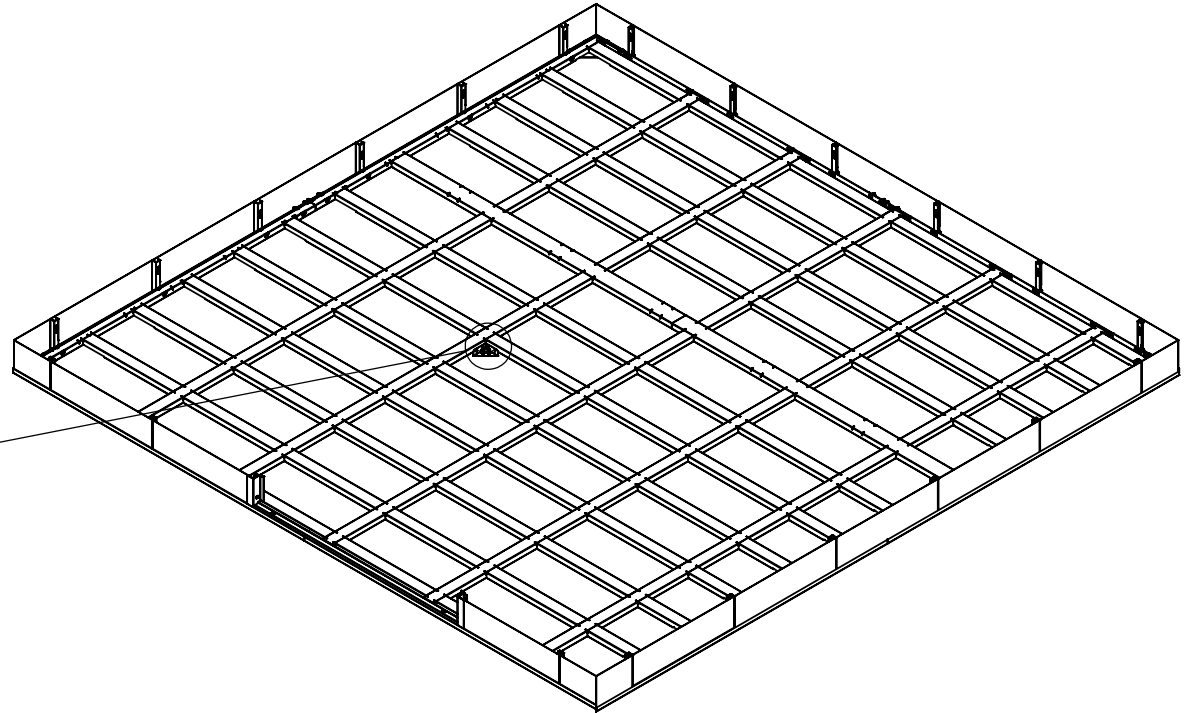
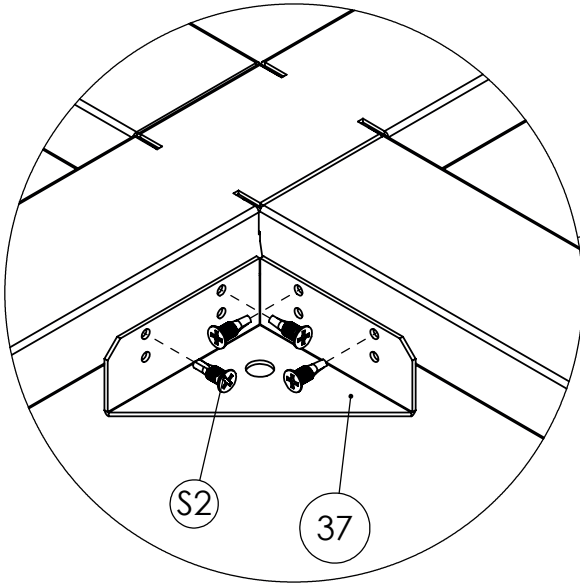
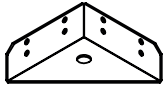


**S2** x100

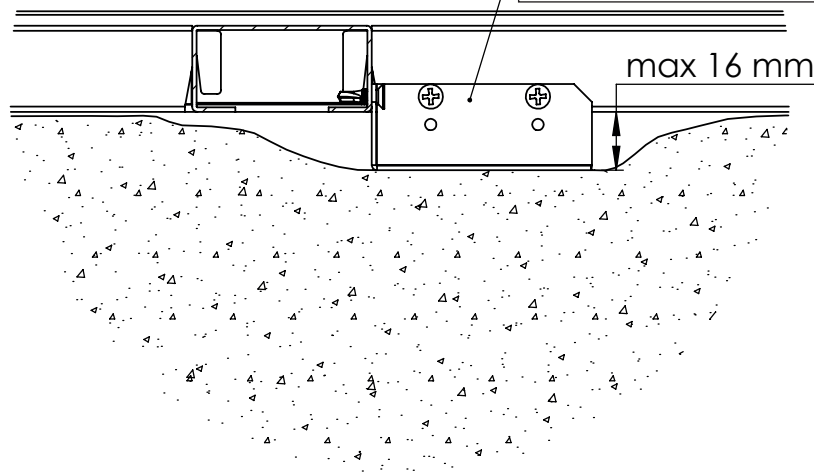


3,5x16

**37** x25



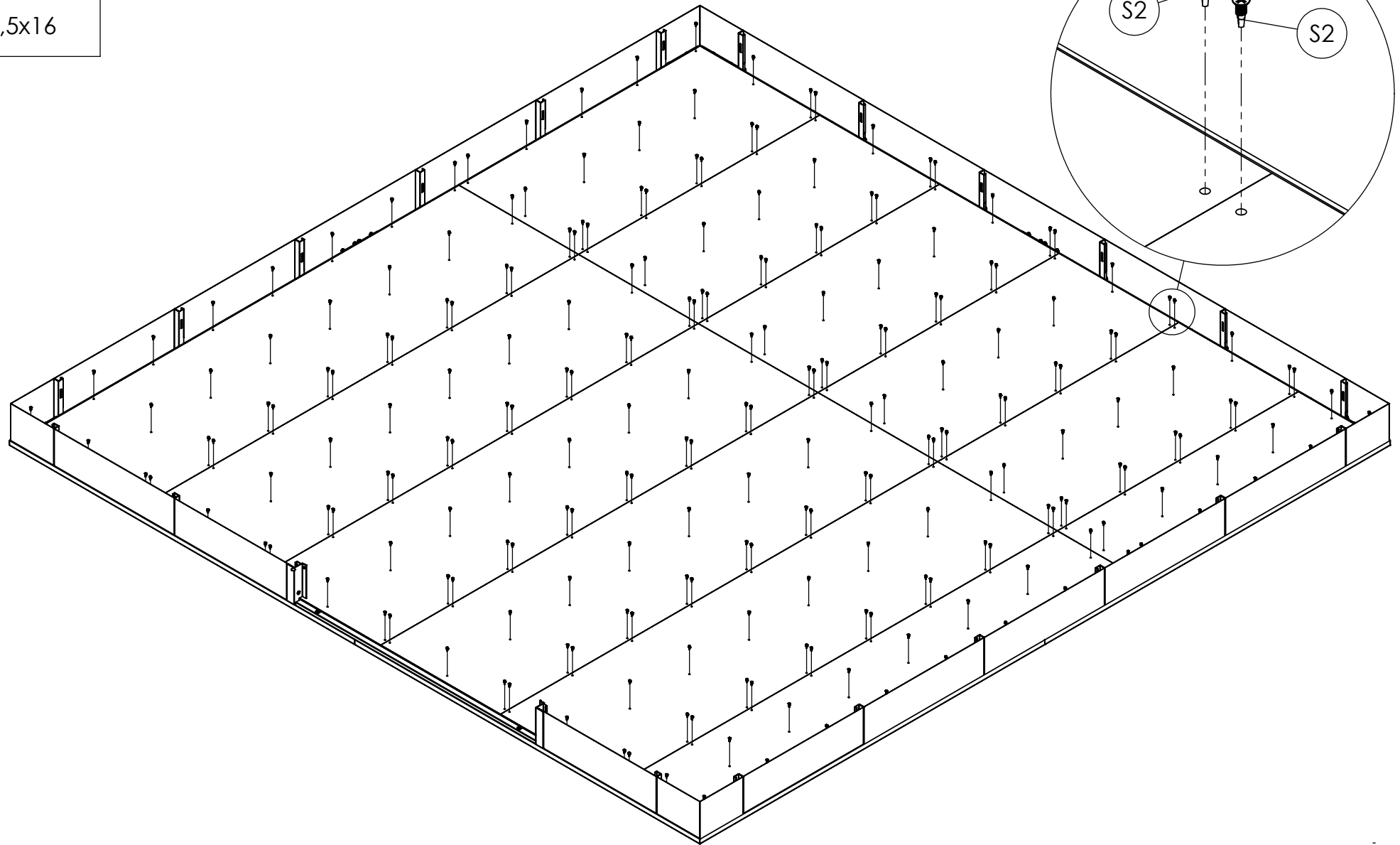
Nur bei unebenem Untergrund verwenden/ Use only on uneven ground/ Utiliser uniquement sur un sol irrégulier.



**S2** x234



3,5x16



S3

x2



M6x12

