

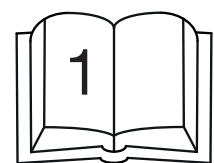


## Blockbohlenhaus



Art.-Nr.: 414.3848.60000

### Montage-, Bedienungs- und Wartungsanleitung



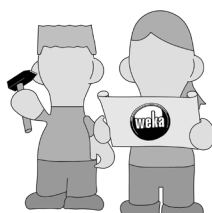
800.0286.17.95

+



800.0286.20.02

=

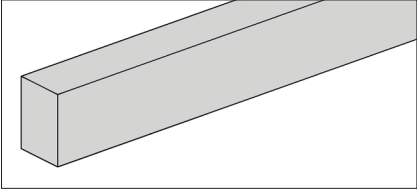
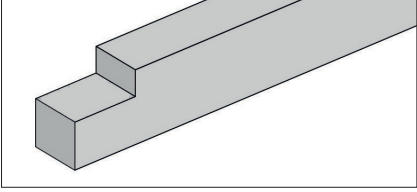
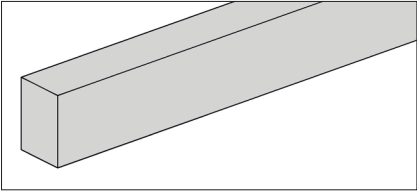
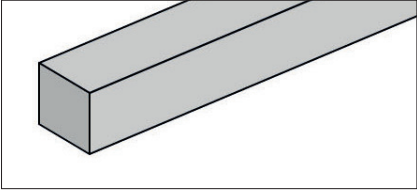
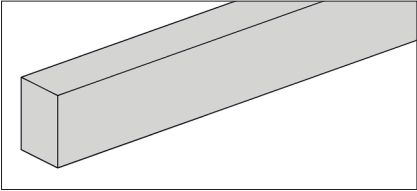
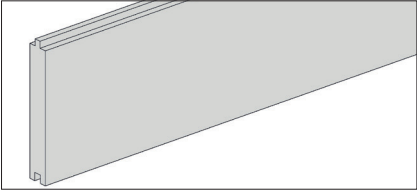
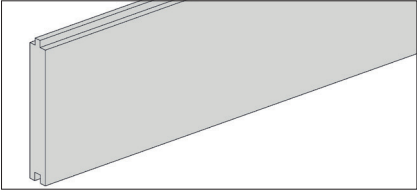


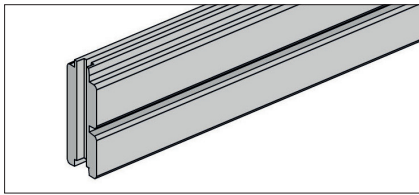
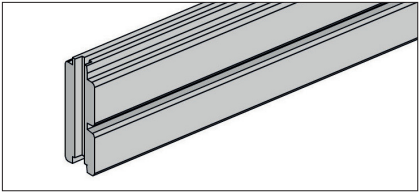
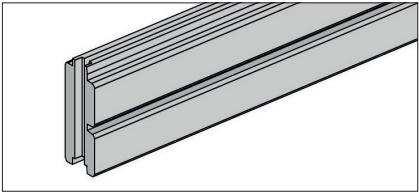
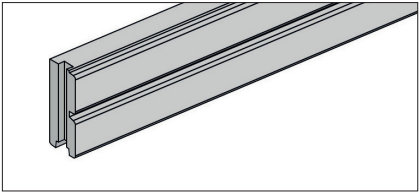
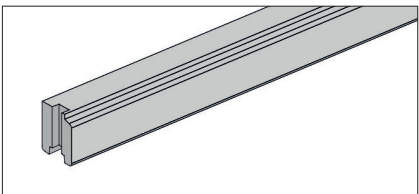

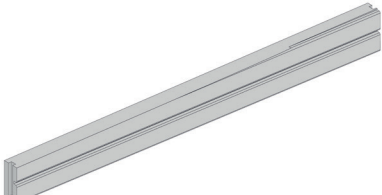
Jetzt  
scannen  
und noch  
mehr entdecken!


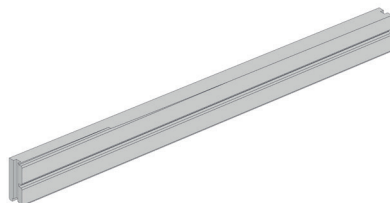
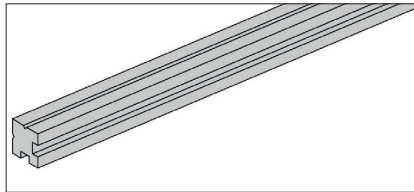
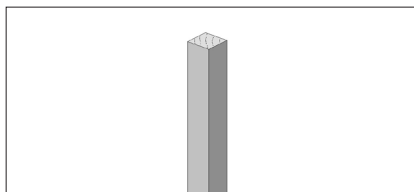
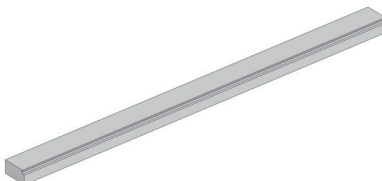
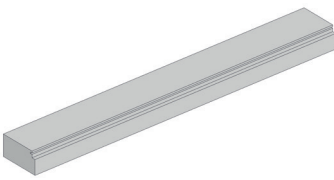
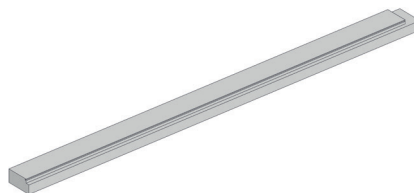


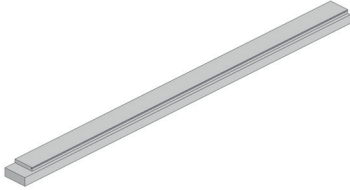
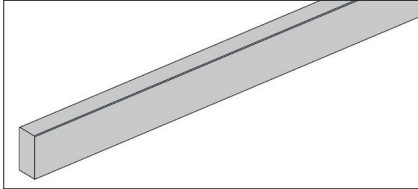
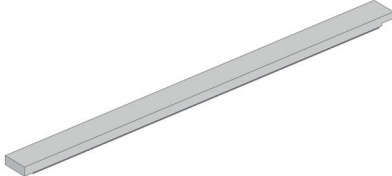
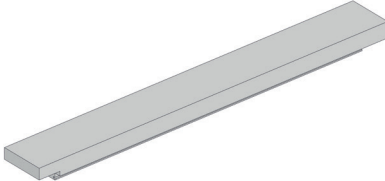
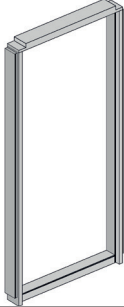
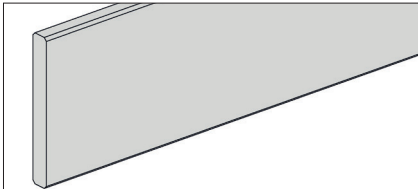
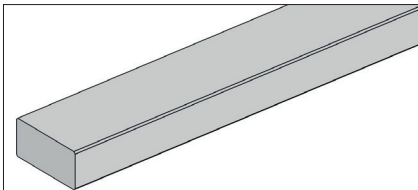
3	Personen empfohlen
	people recommended

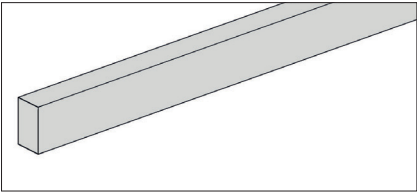
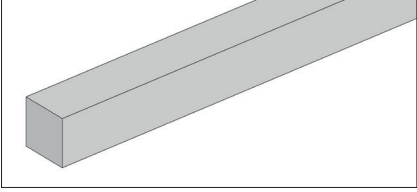
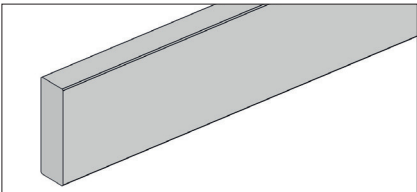
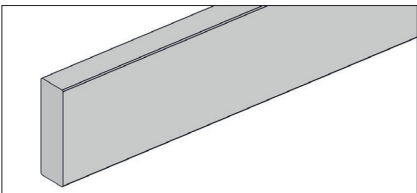
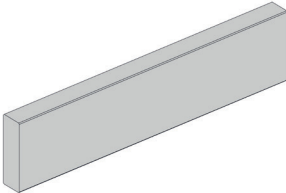
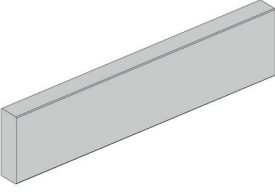
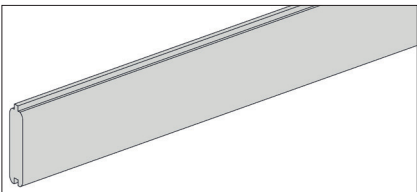
Stand: 2616

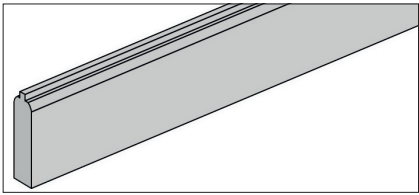
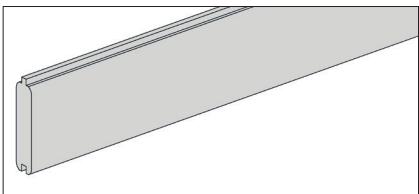
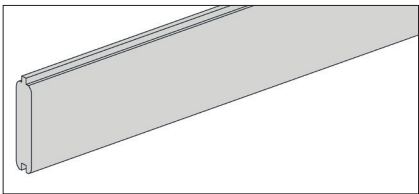
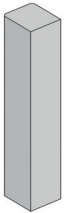
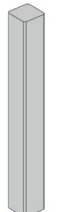
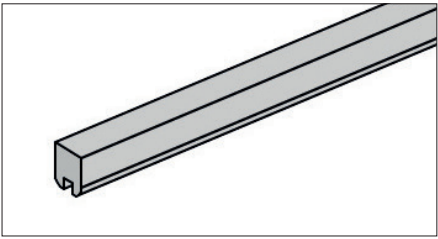
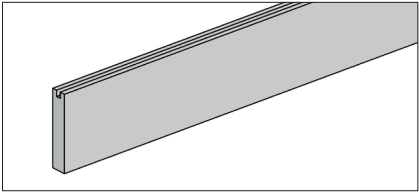
Pos	Bild	Abmessung (mm)	Anzahl (Stück)
			414.3848.60000
①	R004.3013.3000 	45/70/3000	2
②	G004.3013.006 	45/70/2655	9
③	R004.3013.1900 	45/70/1900	2
④	R004.3012.3800 	45/45/3800	1
⑤	R004.3013.1015 	45/70/1015	16
⑥	R002.0087.3710 	18,5/121/3710	31
⑦	R002.0087.3840 	18,5/121/3840	42

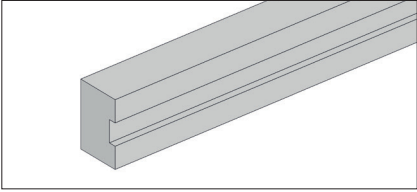
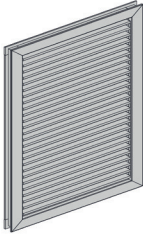
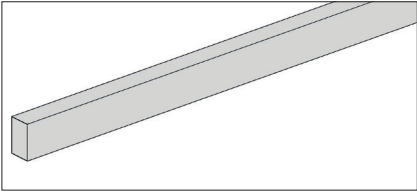
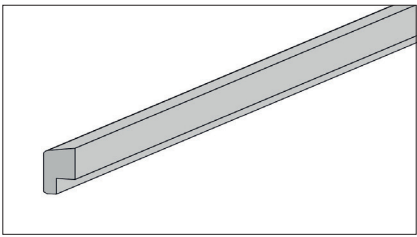
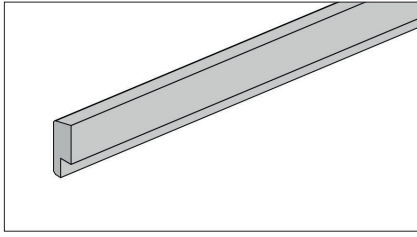
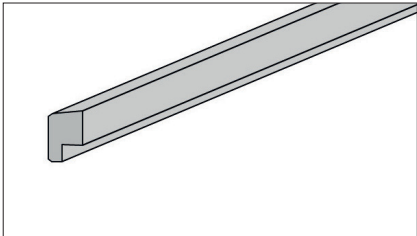
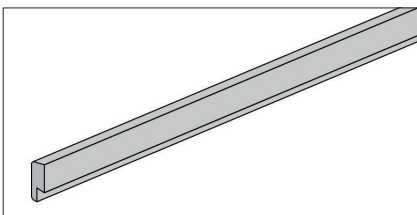
Pos	Bild	Abmessung (mm)	Anzahl (Stück)
			414.3848.60000
8	G412.01.0001 	45/121/3710	48
9	G414.01.0012 	45/121/3620	14
10	G414.01.0015 	45/121/1100	14
11	G414.01.0004 	45/109/3710	1
12	G414.01.0005 	45/55/3710	1
13	G414.01.0023 	45/96/3620	1
14	G414.01.0025 	45/109/1100	1

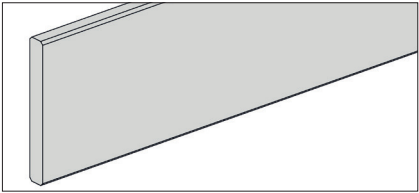
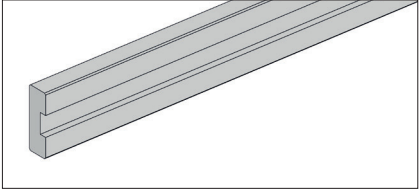
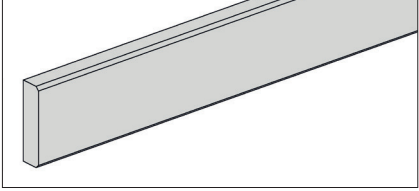
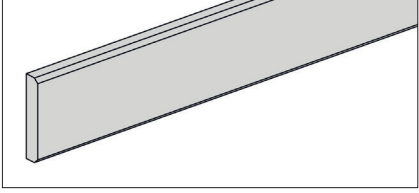
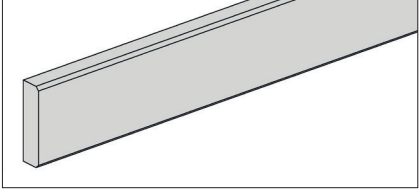
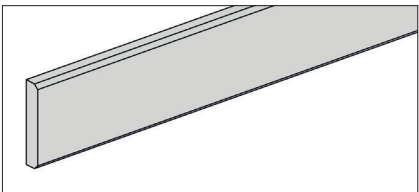
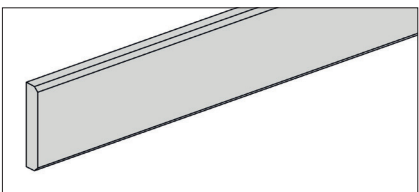
Pos	Bild	Abmessung (mm)	Anzahl (Stück)
			414.3848.60000
15	G414.01.0024 	45/96/3620	1
16	G414.01.0026 	45/109/1100	1
17	G530.02.0037 	45/45/2360	4
18	G530.02.0039 	14/14/1300	18
19	G414.01.0008 	60/117/1818	1
20	G414.01.0009 	60/117/908	1
21	G414.01.0010 	60/117/1958	1

Pos	Bild	Abmessung (mm)	Anzahl (Stück)
			414.3848.60000
22	G414.01.0011 	60/117/1958	1
23	G412.04.0002 	45/103/2291	1
24	G414.01.0013 	60/117/1920	1
25	G414.01.0014 	60/117/1010	1
26	B414.01.0001 	117/940/2000	1
27	R002.0560.3750 	18,5/146/3750	1
28	G100.04.0074 	45/93/2291	6


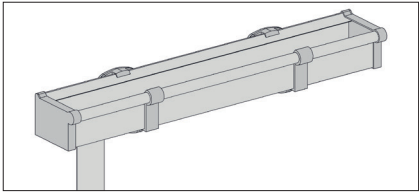
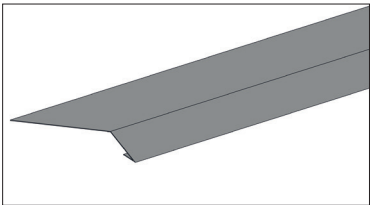
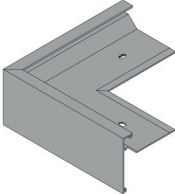
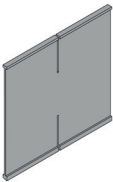
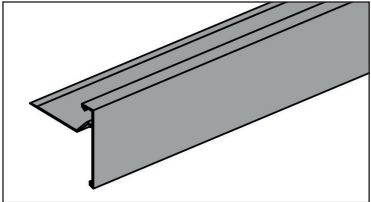
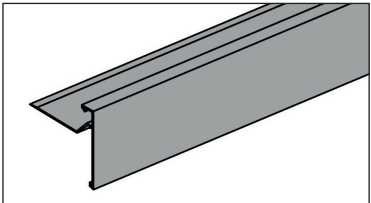
Pos	Bild	Abmessung (mm)	Anzahl (Stück)
			414.3848.60000
29	R002.0500.2000 	15/25/2000	8
30	G414.01.0016 	45/45/2200	10
31	R002.0350.4710 	45/146/4710	10
32	G100.04.0066 	42/146/3710	2
33	R002.0350.0675 	45/146/675	4
34	G100.04.0069 	45/146/634	6
35	R002.0035.3710 	28/121/3710	2

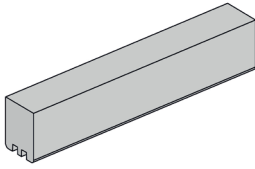
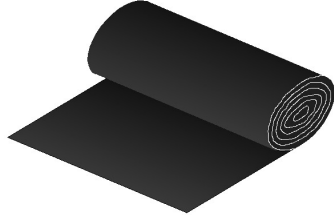
Pos	Bild	Abmessung (mm)	Anzahl (Stück)
			414.3848.60000
36	G414.01.0017 	28/108/3710	2
37	R002.0035.0675 	28/121/675	4
38	R002.0035.0635 	28/121/635	6
39	G414.01.0018 	40/45/213	4
40	G412.02.0002 	40/40/332	20
41	G414.01.0022 	28/33/3710	2
42	G414.01.0019 	15/90/2335	2

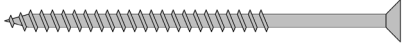
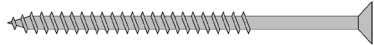
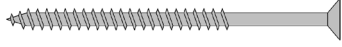
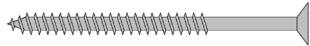
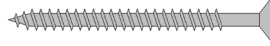
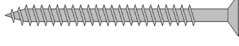
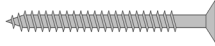





Pos	Bild	Abmessung (mm)	Anzahl (Stück)
			414.3848.60000
43	G414.01.0020 	18,5/45/1460	2
44	B100.01.0018 	68/1010/1470	2
45	R002.0500.1026 	15/25/1026	2
46	G100.01.0048 	18,5/45/1190	1
47	G100.01.0089 	18,5/45/1190	1
48	G100.01.0088 	18,5/45/1920	1
49	G100.01.0090 	18,5/45/1920	1


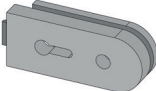
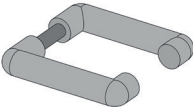
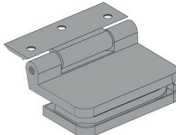
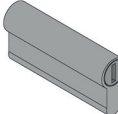
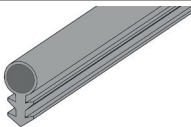
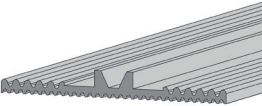
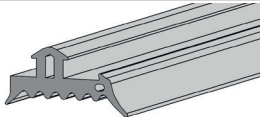
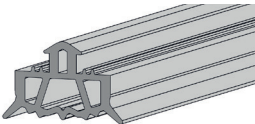
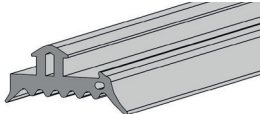
Pos	Bild	Abmessung (mm)	Anzahl (Stück)
			414.3848.60000
50	R002.0560.2405 	18,5/146/2405	2
51	G414.01.0021 	15/45/2034	2
52	R002.0425.2153 	18,5/70/2153	2
53	R002.0400.2040 	11/58/2040	2
54	R002.0425.0780 	18,5/70/780	1
55	R002.0400.0310 	11/58/310	2
56	R002.0400.2300 	11/58/2300	4


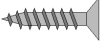
Pos	Bild	Abmessung (mm)	Anzahl (Stück)
			414.3848.60000
57a	G412.07.0001 (B414.001) 	7/50/2000	5
57b	G412.07.0002 (B414.001) 	7/50/856	6
57c	G412.07.0003 (B414.001) 	7/50/836	1
57d	G412.07.0004 (B414.001) 	18/53/2000	5
57e	G412.07.0005 (B414.001) 	18/53/856	6
57f	G412.07.0006 (B414.001) 	18/53/836	1
58	K107.8919.0000 	8/895/1910	3

Pos	Bild	Abmessung (mm)	Anzahl (Stück)
			414.3848.60000
59	K107.8319.0000 	8/833/1930	1
60	100.0307.00.00 	210/170/2006	1
61	K413.1000.0028 (100.0210.04.00) 	2000	2
62	K413.1000.0002 	100/250/250	2
63	K413.1000.0003 		7
64	K413.1000.0020 	100/100/1870	2
65	K413.1000.0020 	100/100/2380	4

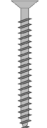
Pos	Bild	Abmessung (mm)	Anzahl (Stück)
			414.3848.60000
66	G523.01.0015 	8/833/1930	1
67	100.1040.05.00 	210/170/2006	5

M414.002		Abmessung ( mm )	Anzahl ( Stück)
Pos	Bild		
M1	K001.1560.0004 	6,0 x 150	65
M2	K001.1250.0004 	5,0 x 120	25
M3	K001.1050.0004 	5,0 x 100	85
M4	K001.8050.0004 	5,0 x 80	700
M5	K001.6040.0004 	4,0 x 60	250
M6	K001.5050.0006 	5,0 x 50	10
M7	K001.4040.0004 	4,0 x 40	40
M8	K001.3030.0004 	3,0 x 30	110
M9	K001.1635.0004 	3,5 x 16	70
M10	K002.3550.0004 	5,0 x 35	60
M11	K002.1635.0004 	3,5 x 16	25
M12	K010.5022.0001 	2,2 x 55	1500

M414.002		Abmessung (mm)	Anzahl (Stück)
Pos	Bild		
M13	K031.5050.0001 		6
M14	K040.6516.0000 		1
M15	K045.1240.0000 		1
M16	K037.6185.0000 		1
M17	K036.2126.0001 		1
M18	G412.06.0004 	4/10/5900	1
M19	G412.06.0001 	3/50/2000	1
M20	G412.06.0002 	3/17/2000	4
M21	G412.06.0003 	5/17/2000	9
M22	G412.06.0006 	3/17/860	18

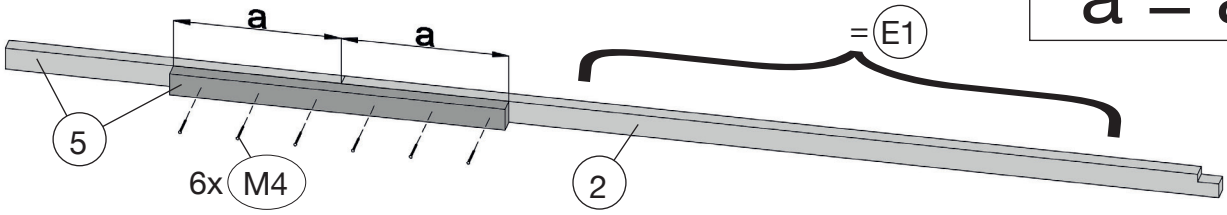
M414.002		Abmessung (mm)	Anzahl (Stück)
Pos	Bild		
M23	K007.6565.0002 	6,5 x 65	76
M24	K413.1000.0028 (K001.1335.0001) 	3,5 x 13	20

1

	M4 5,0 x 80
--	-------------

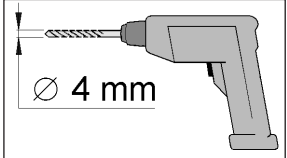
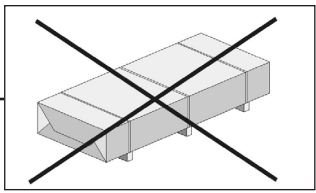
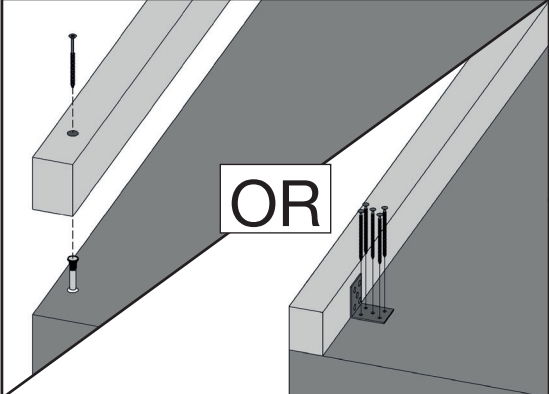
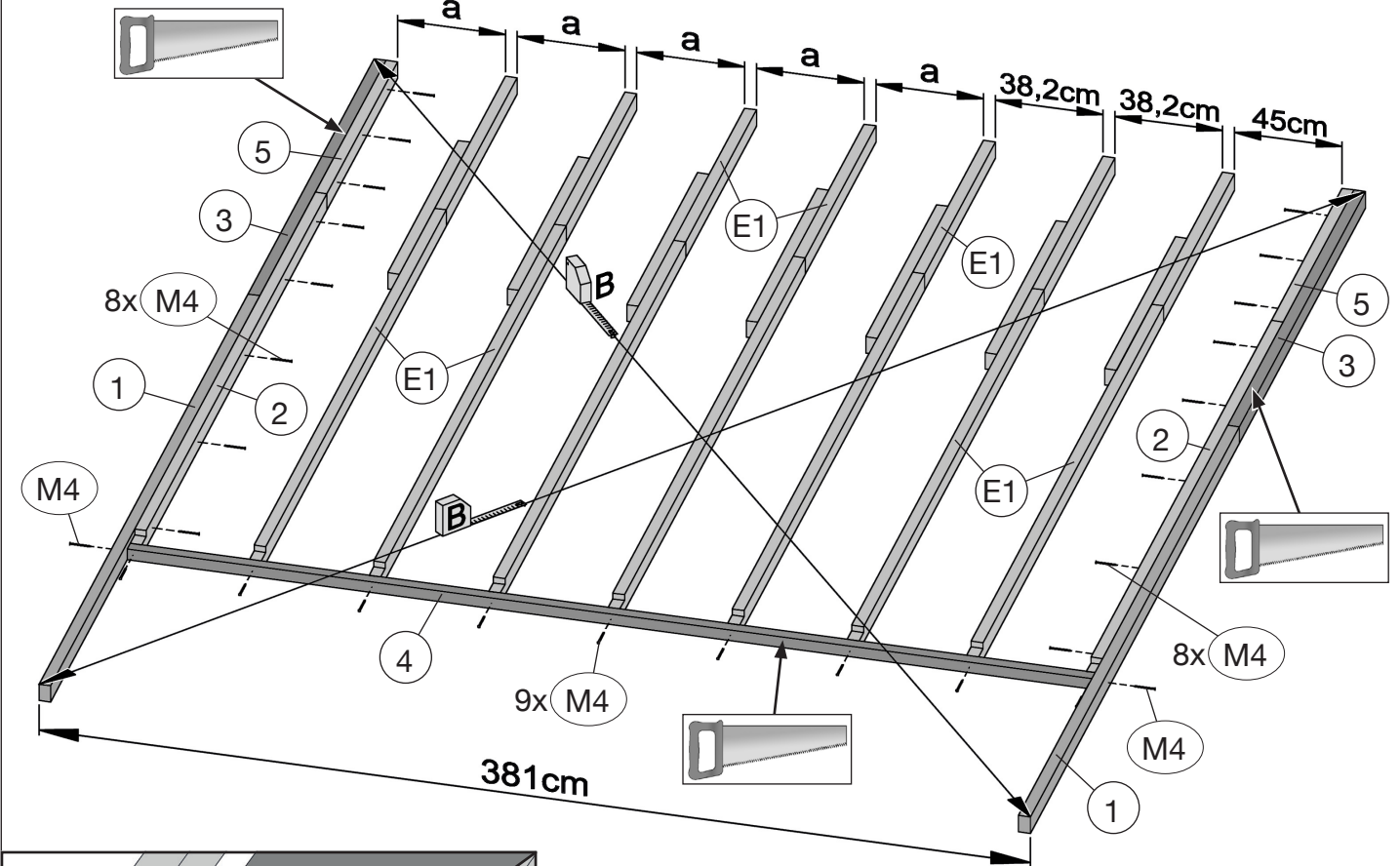
7x

a = a



 =  = 90°

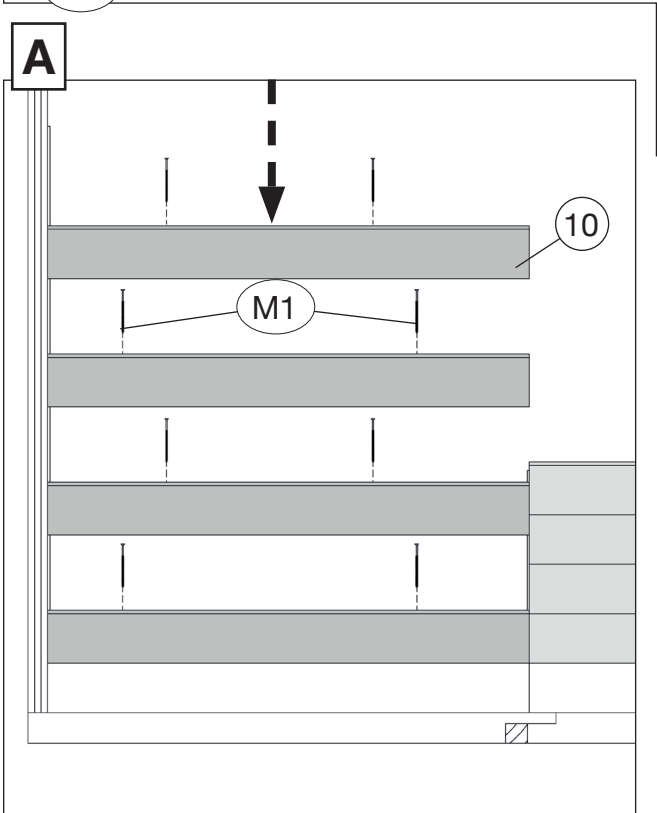
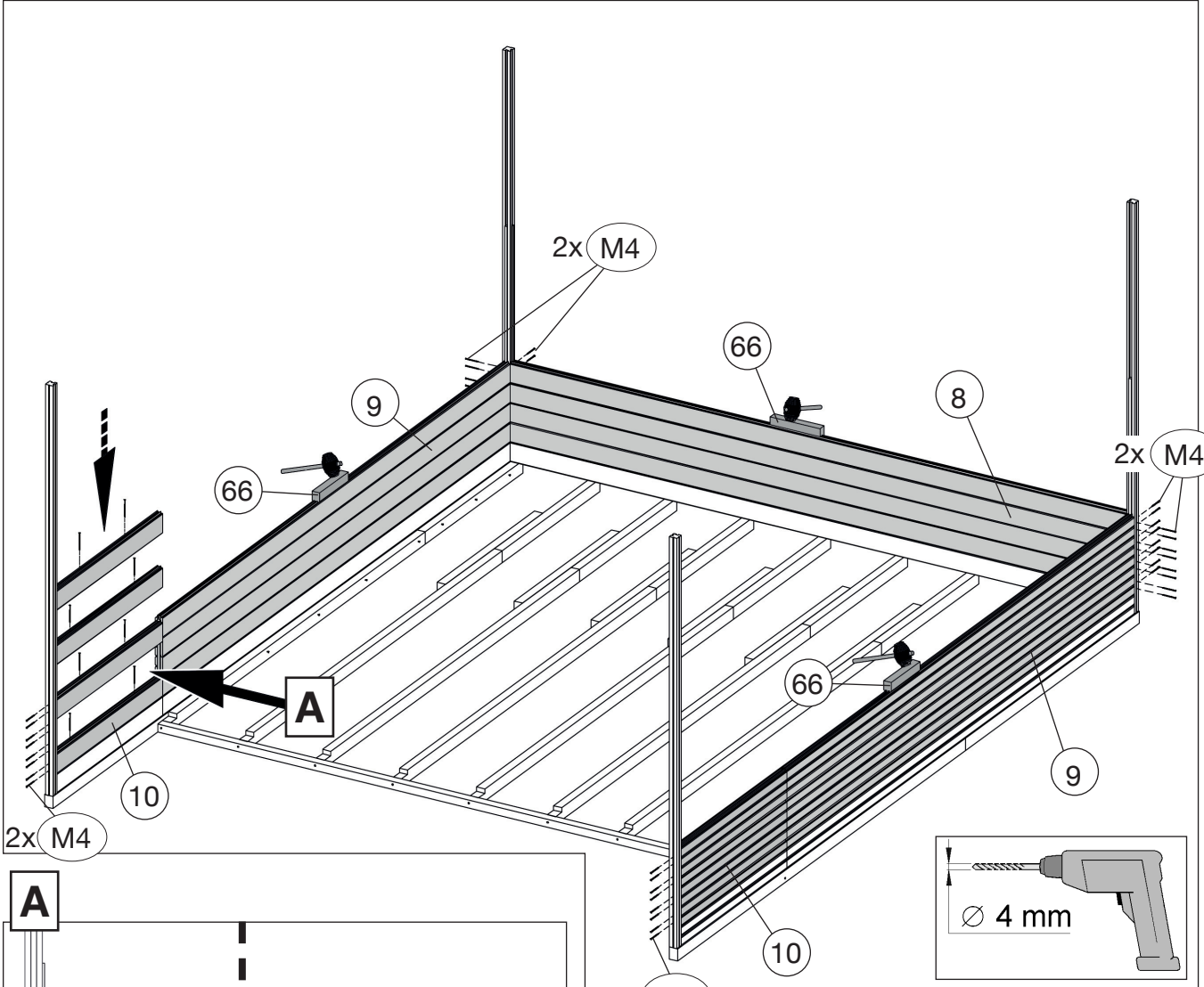
a = a



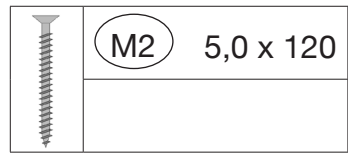


3

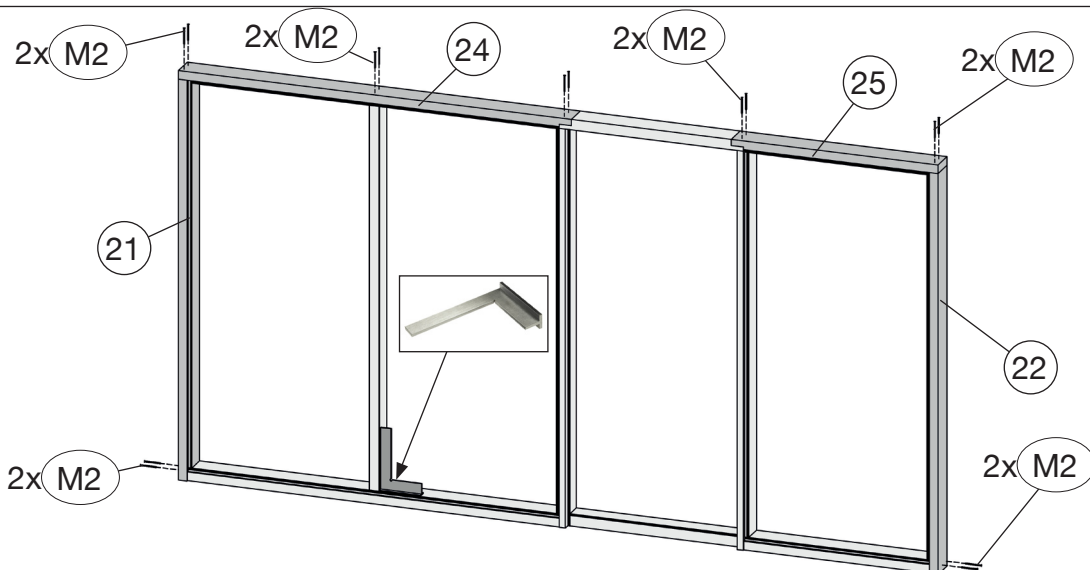
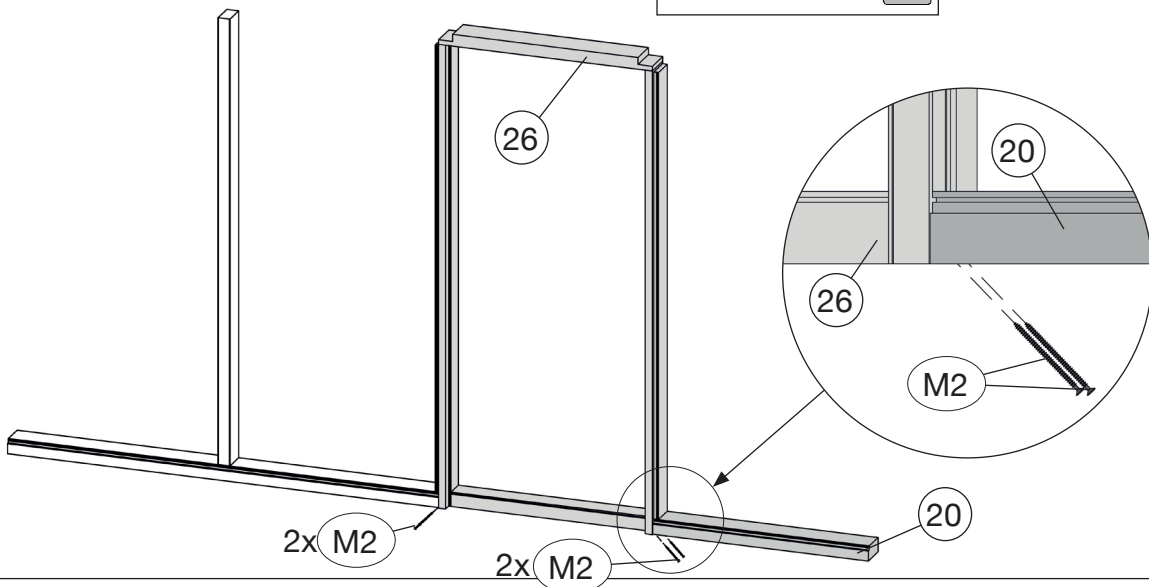
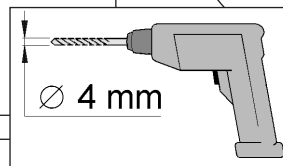
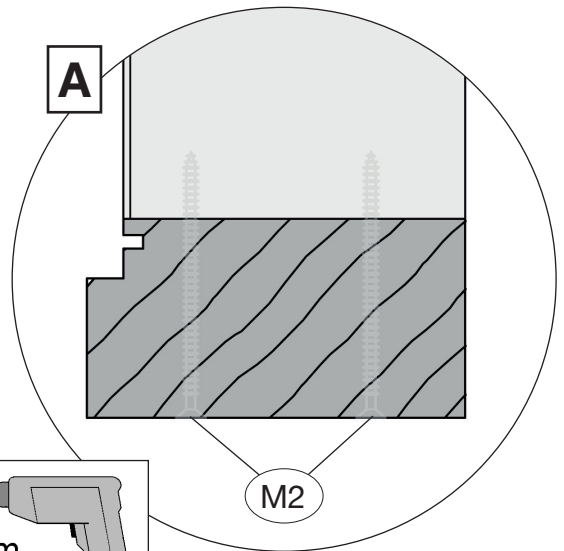
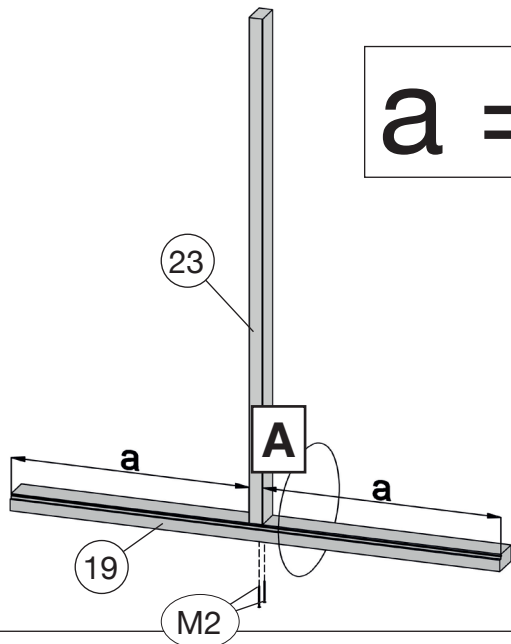
	M1	6,0 x 150
	M4	5,0 x 80



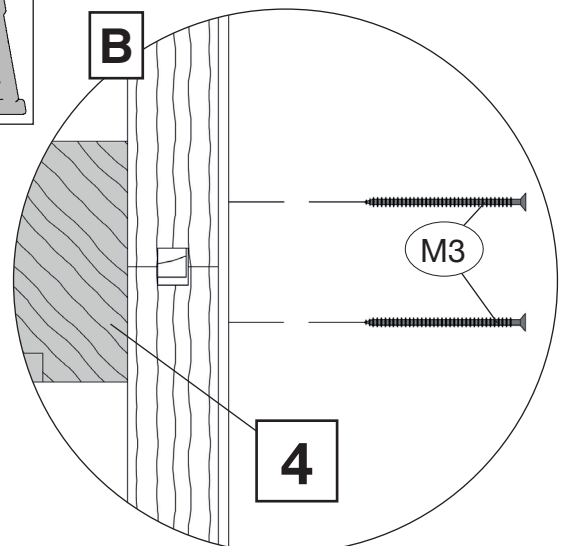
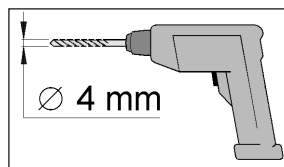
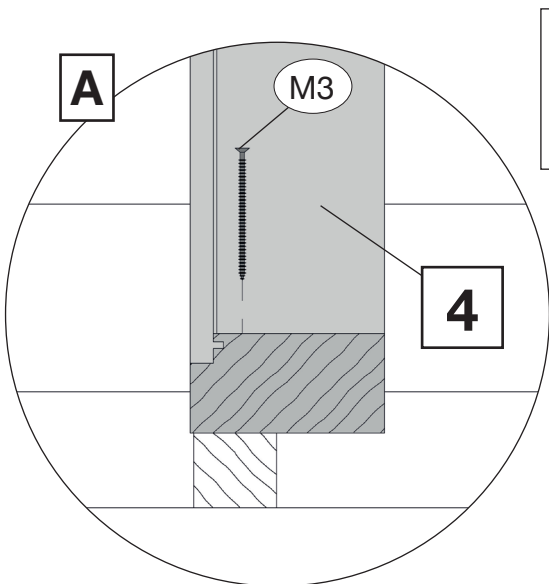
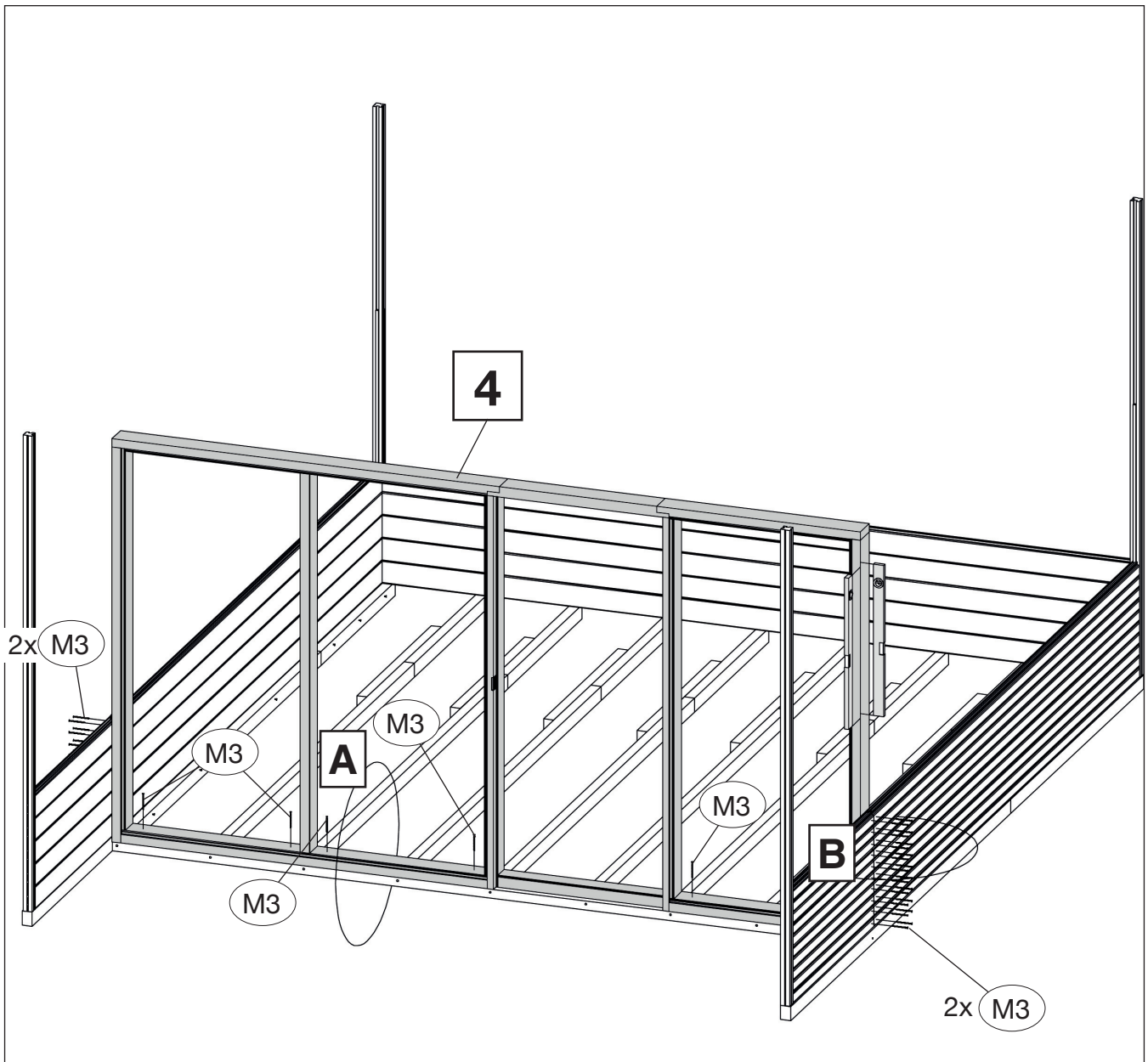
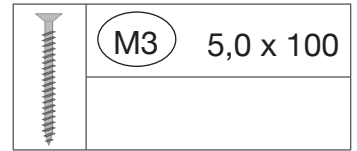
4




$a = a$

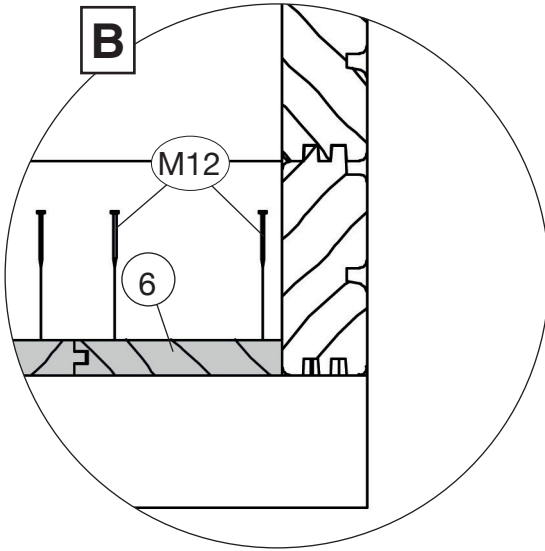
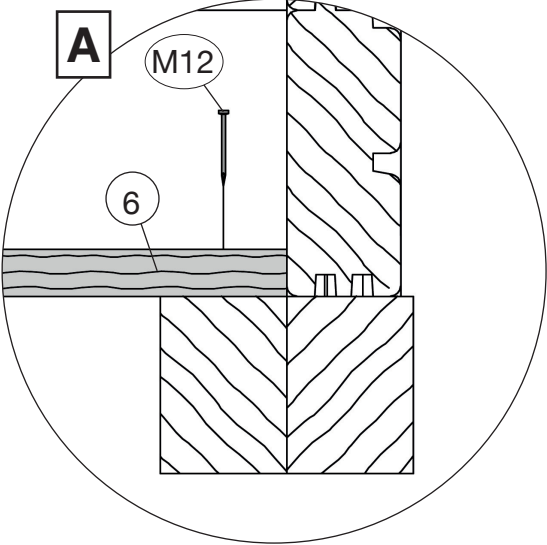
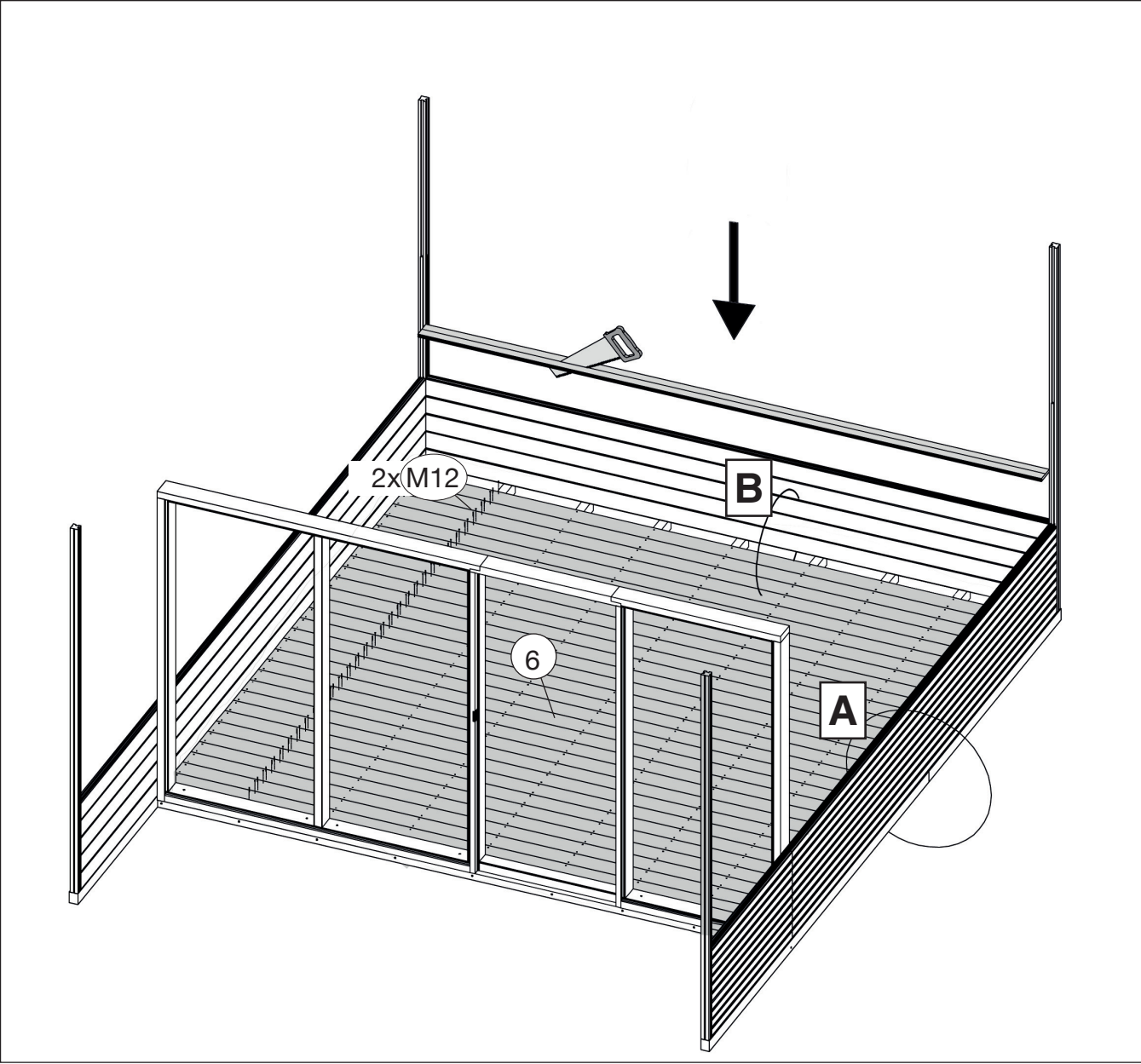


5


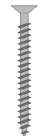


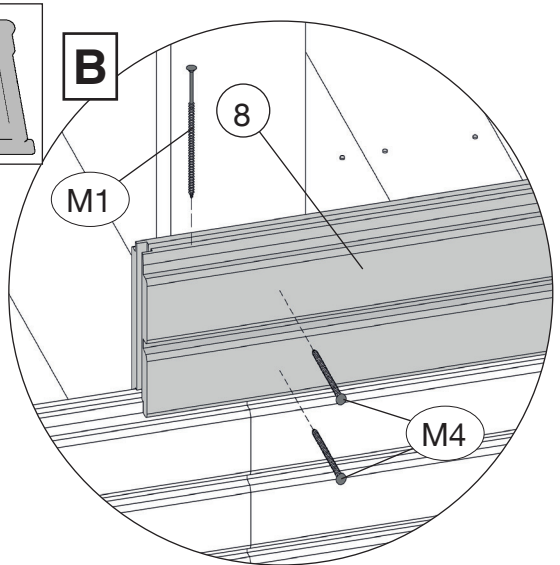
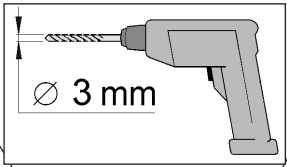
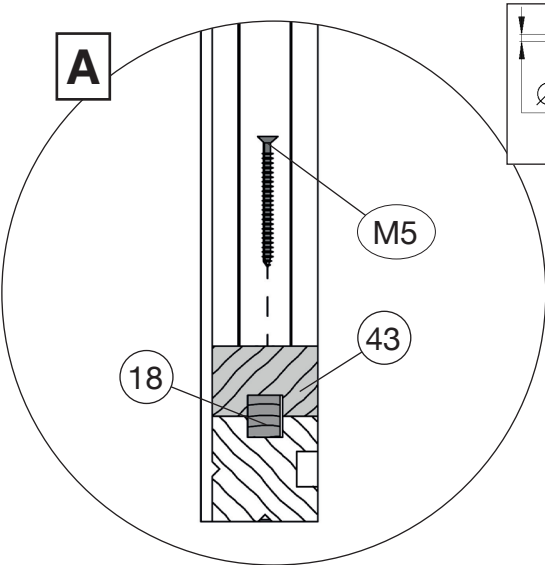
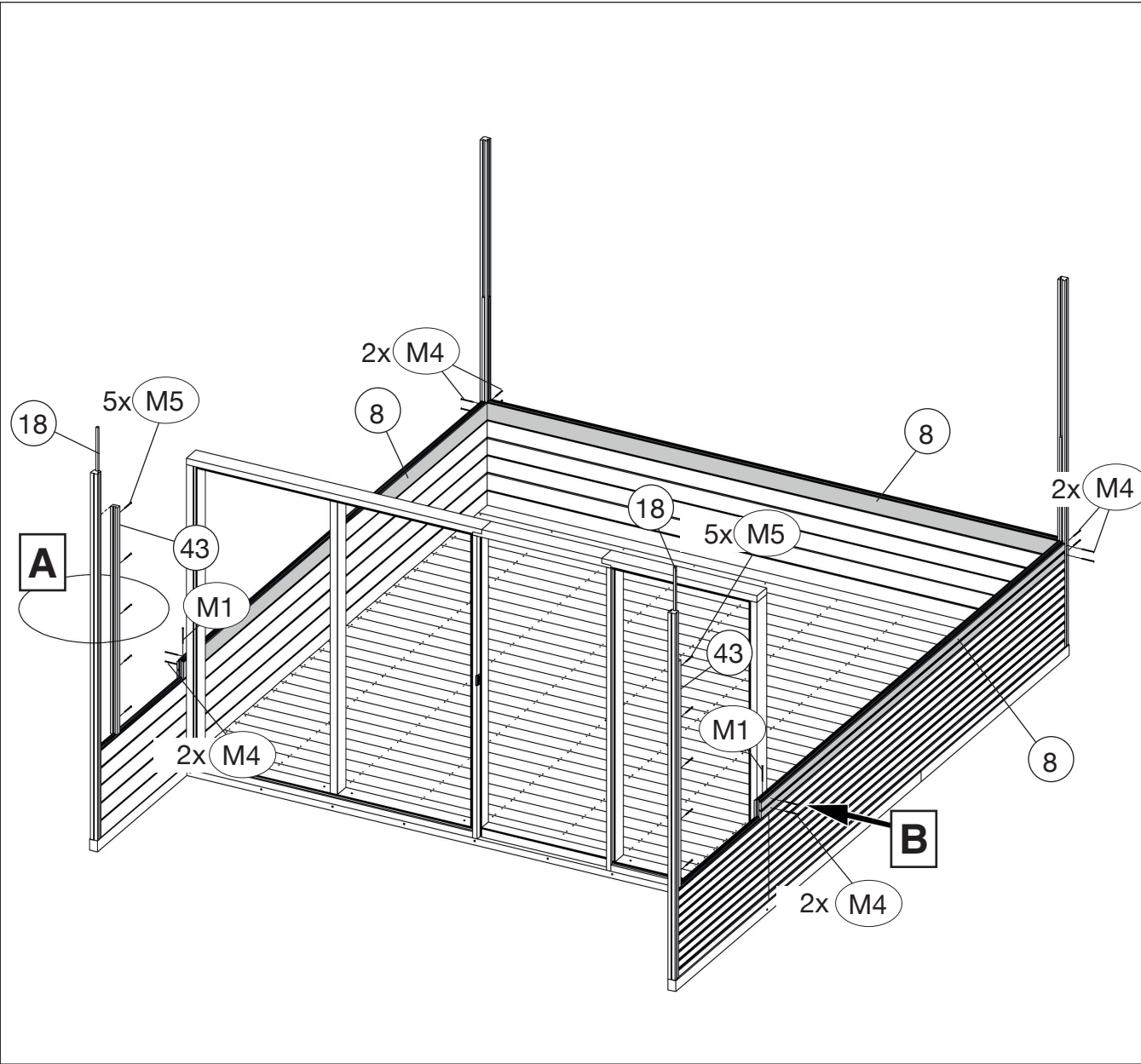
6

	M12 2,2 x 55
--	--------------




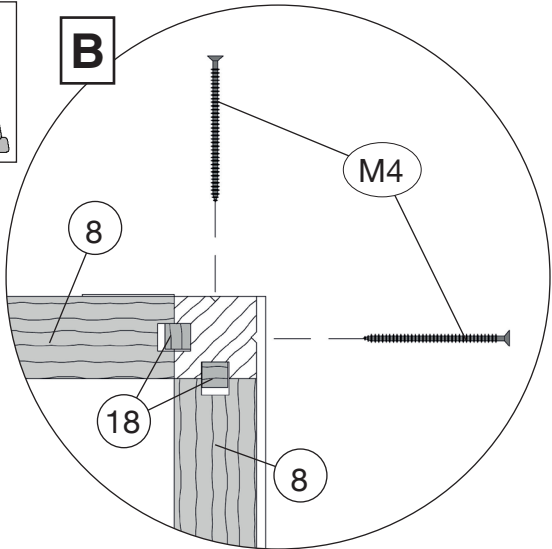
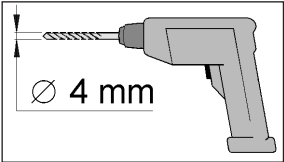
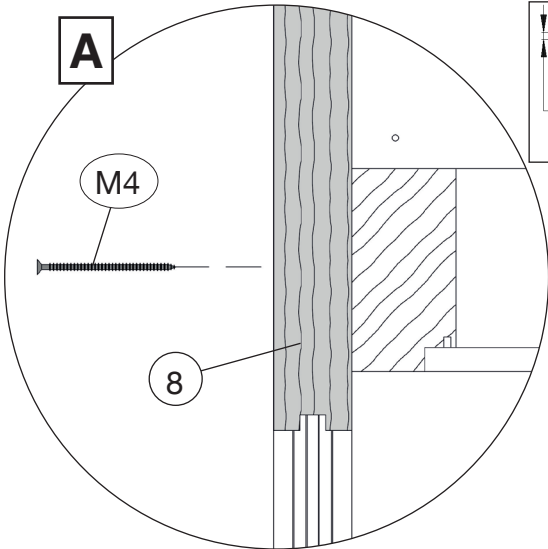
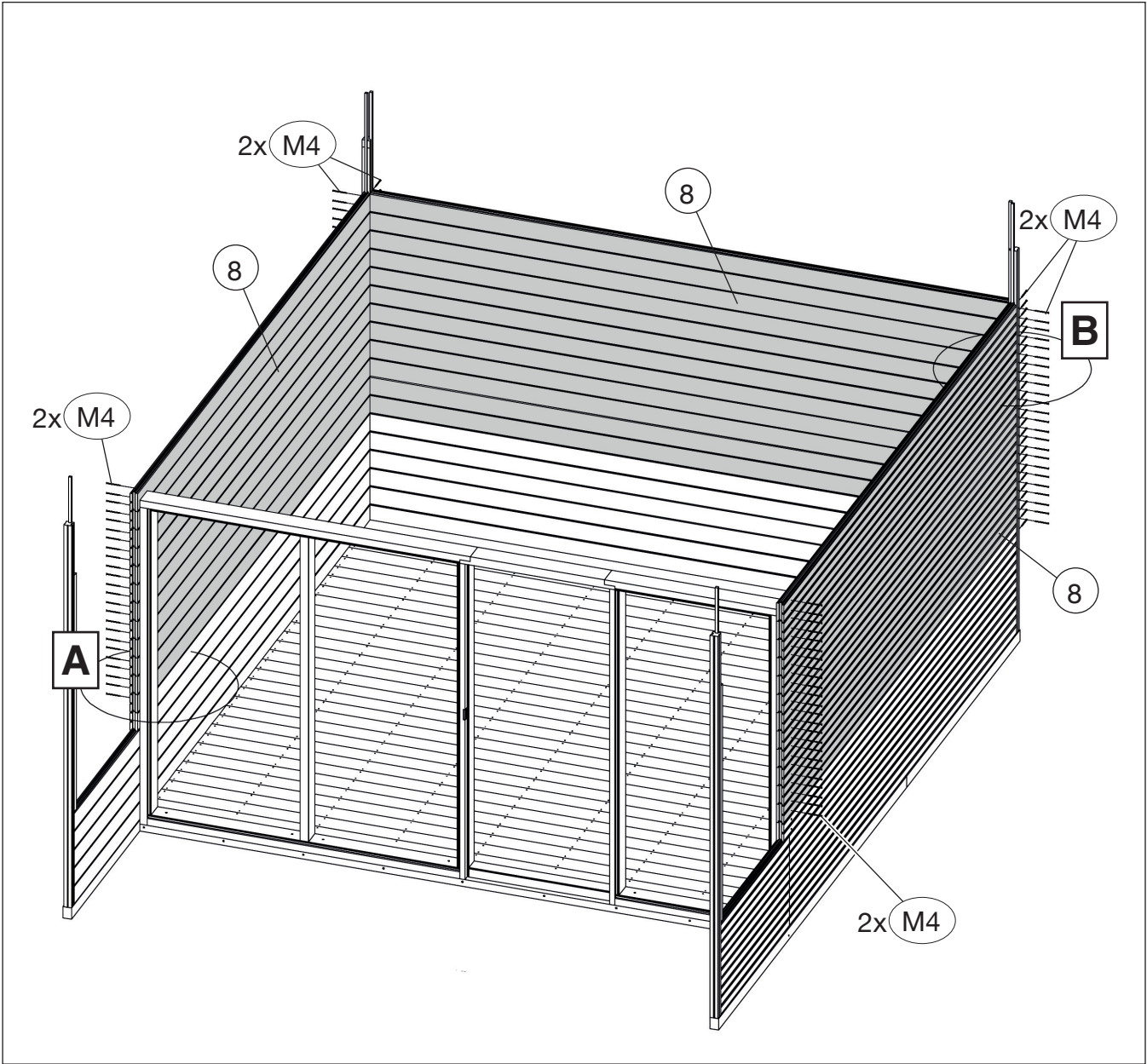
# 7.1

	M1	6,0 x 150		M5	4,0 x 60
	M4	5,0 x 80			



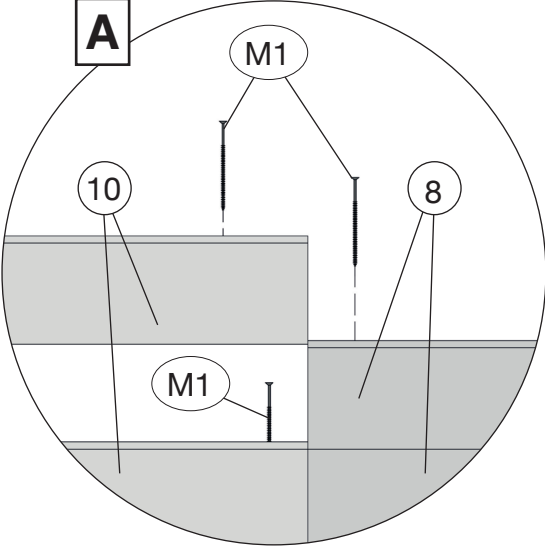
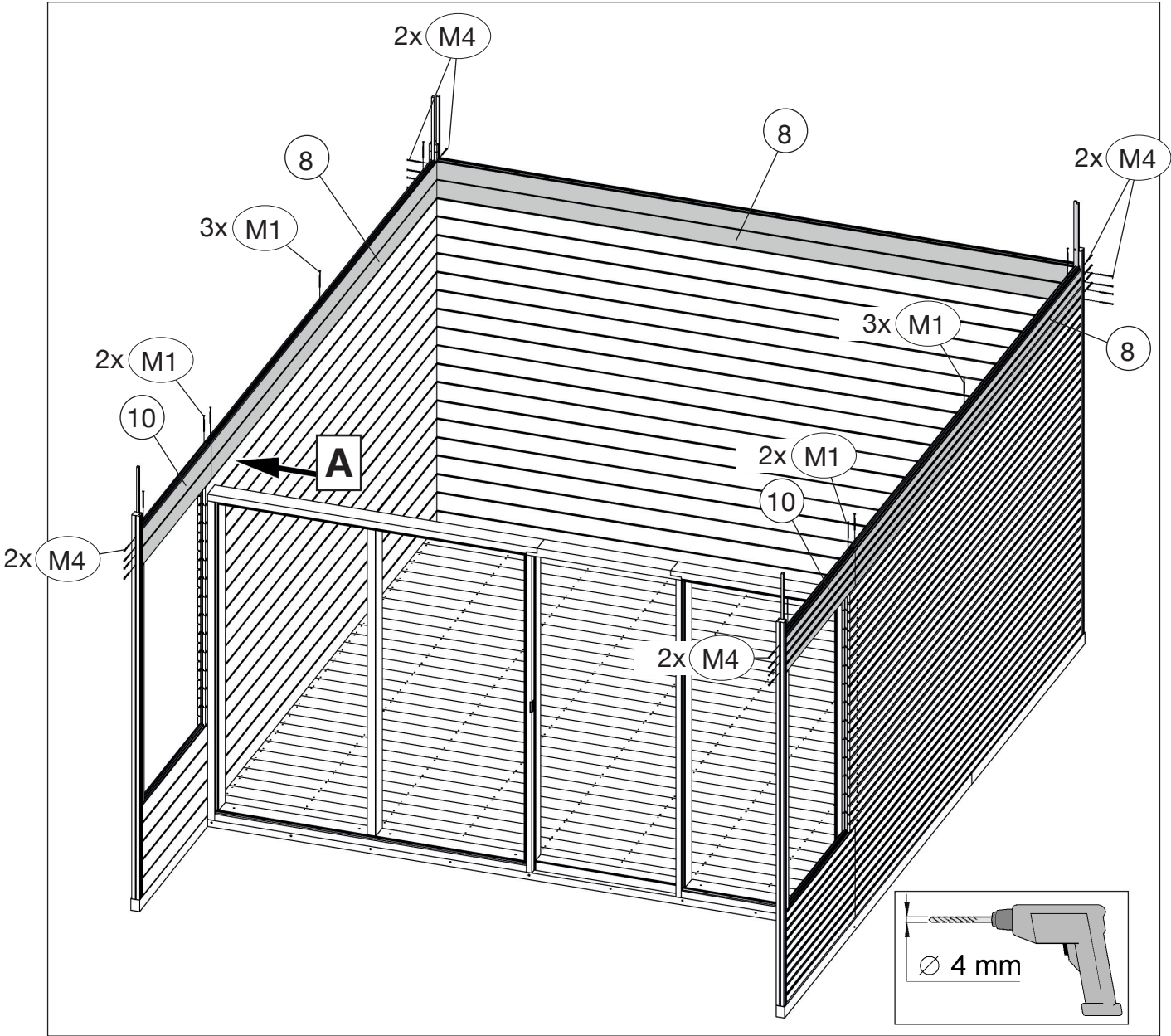
# 7.2

	M4	5,0 x 80
--	----	----------

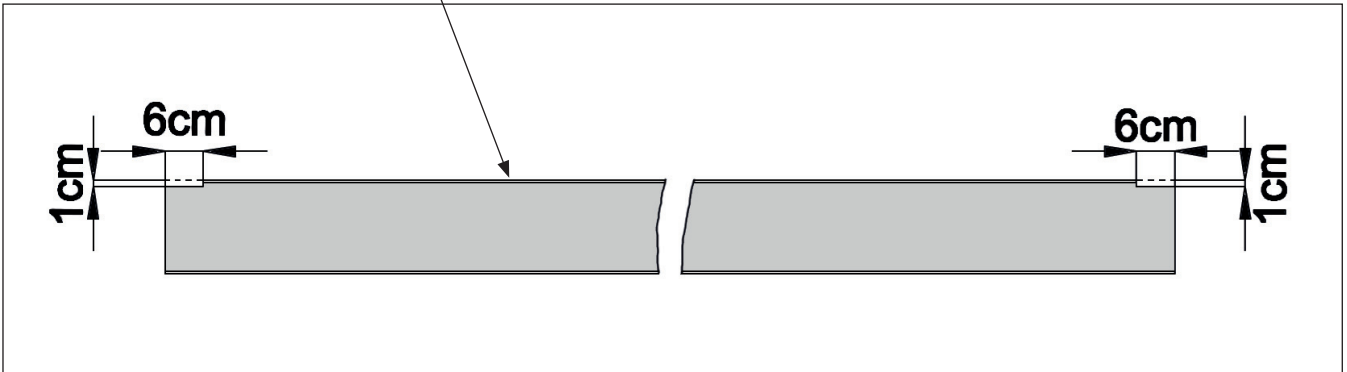
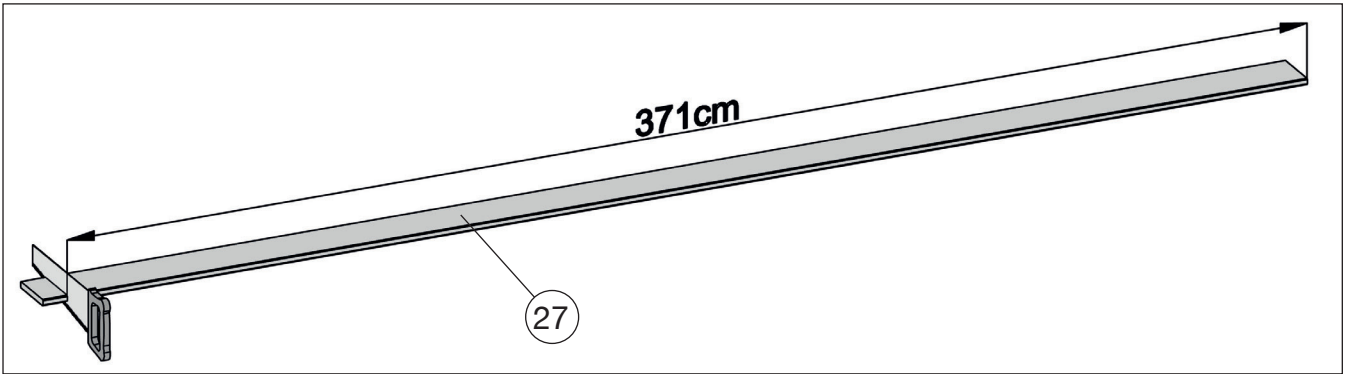


8

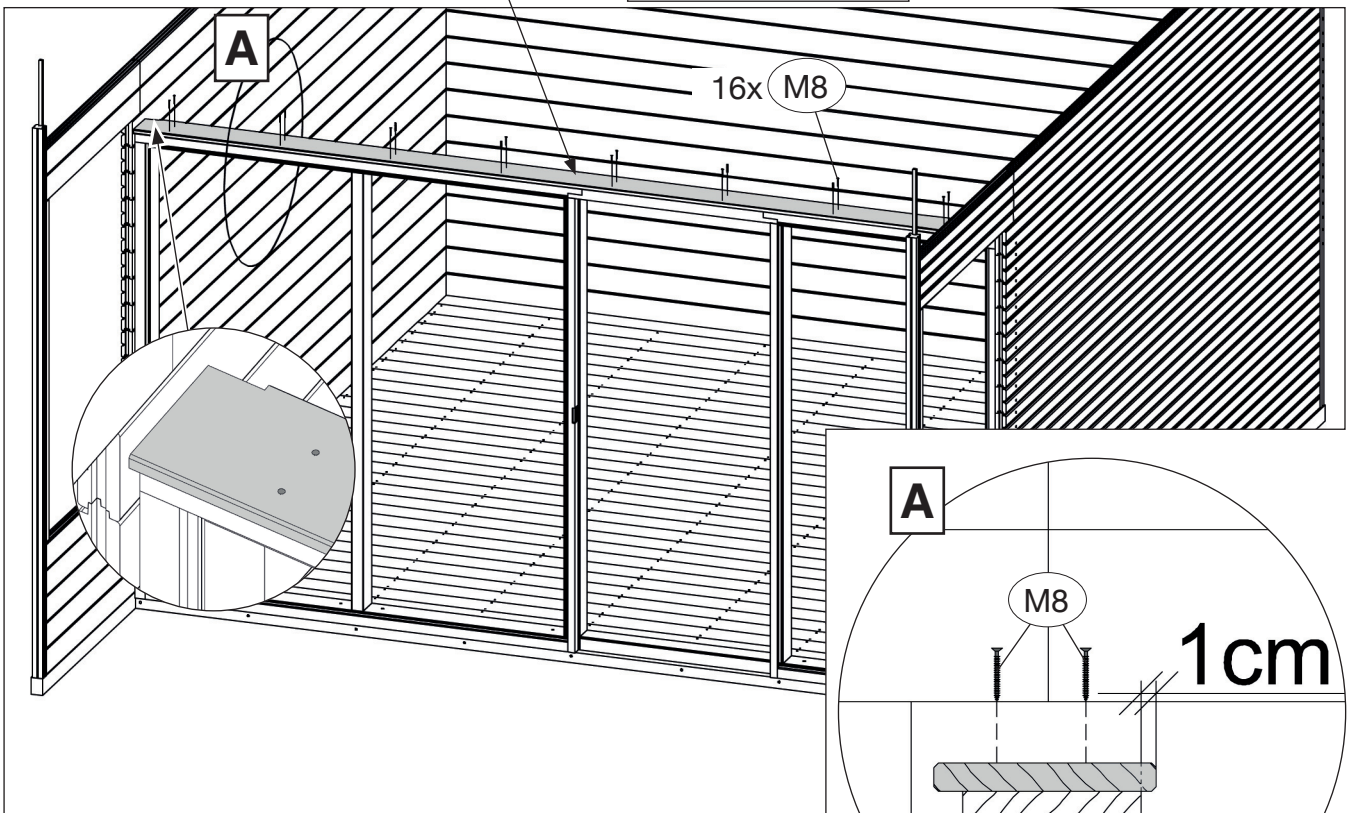
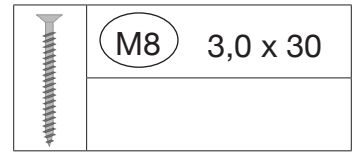
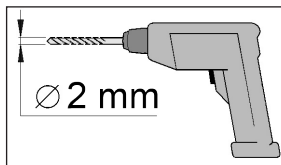
	M1	6,0 x 150
	M4	5,0 x 80



9

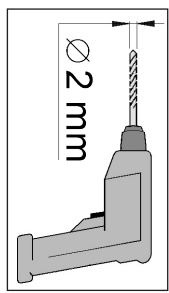
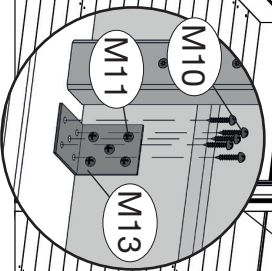
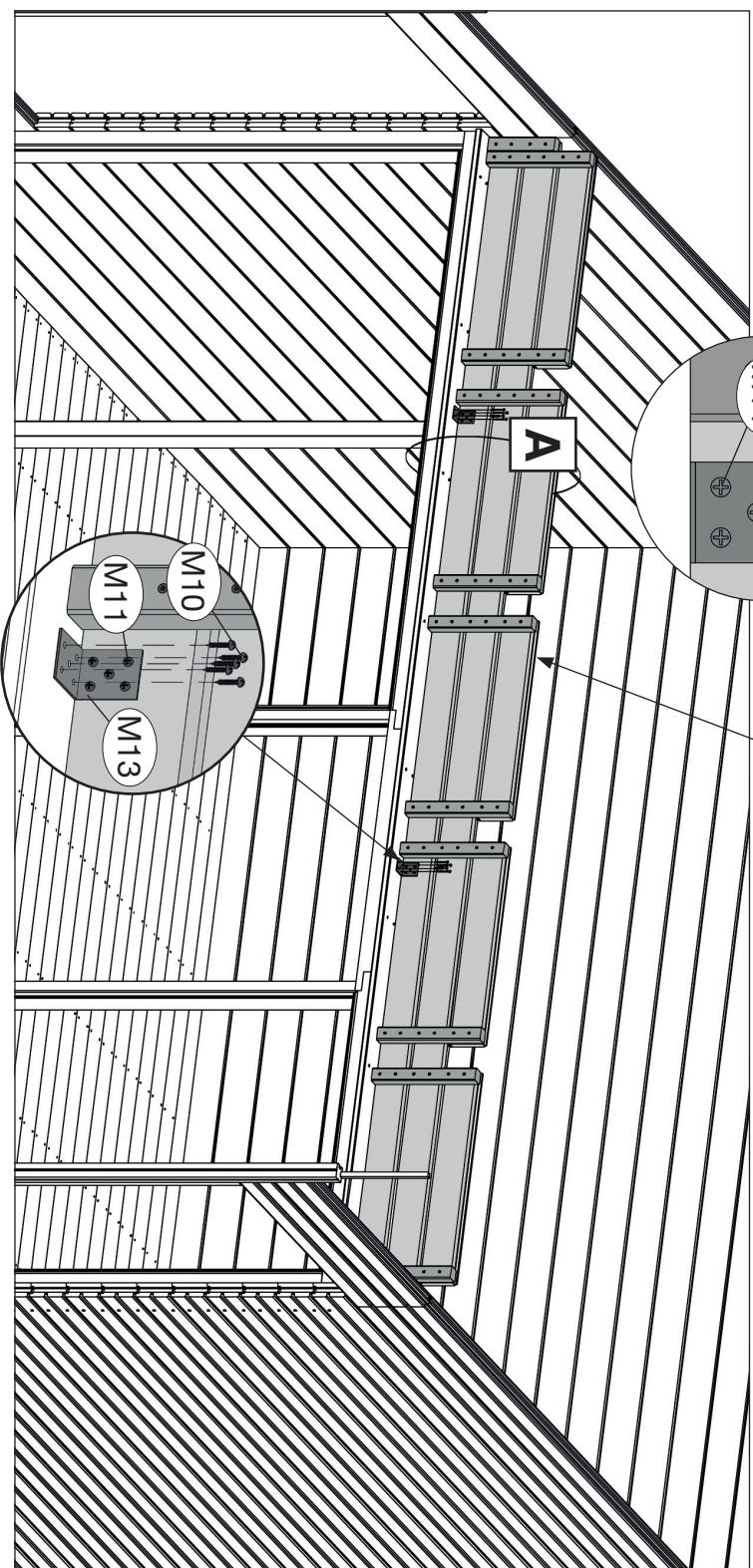
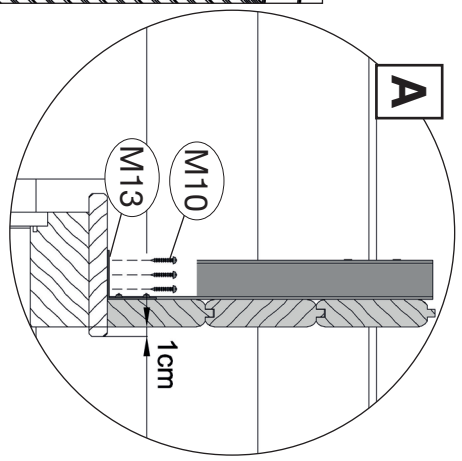
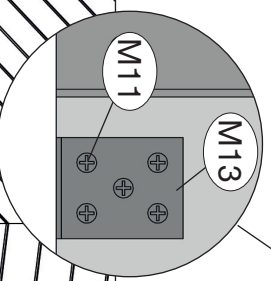
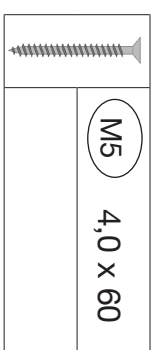
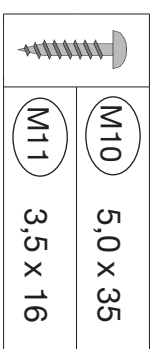
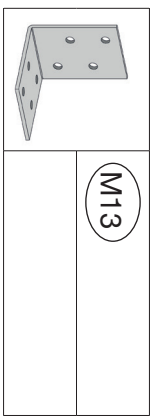
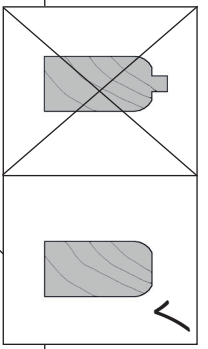
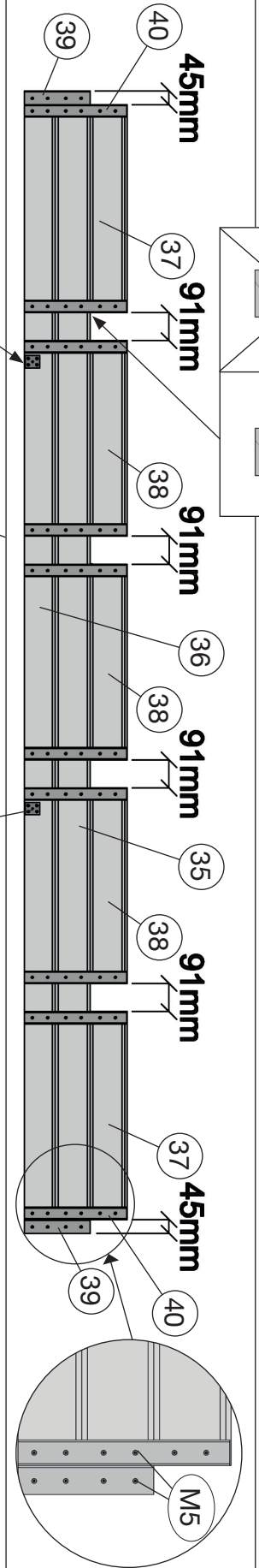


9.1

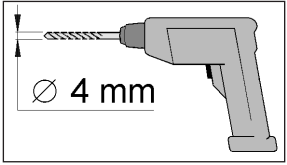
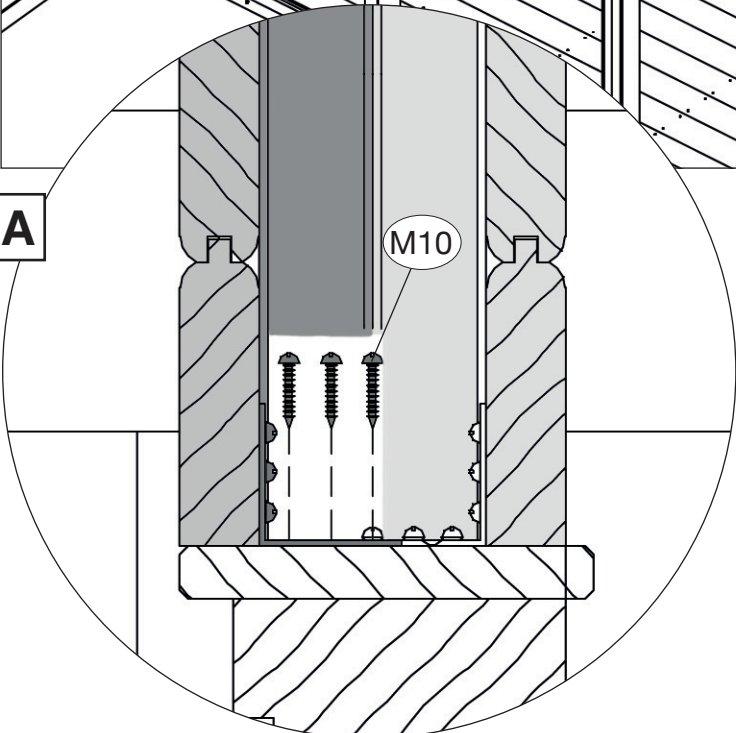
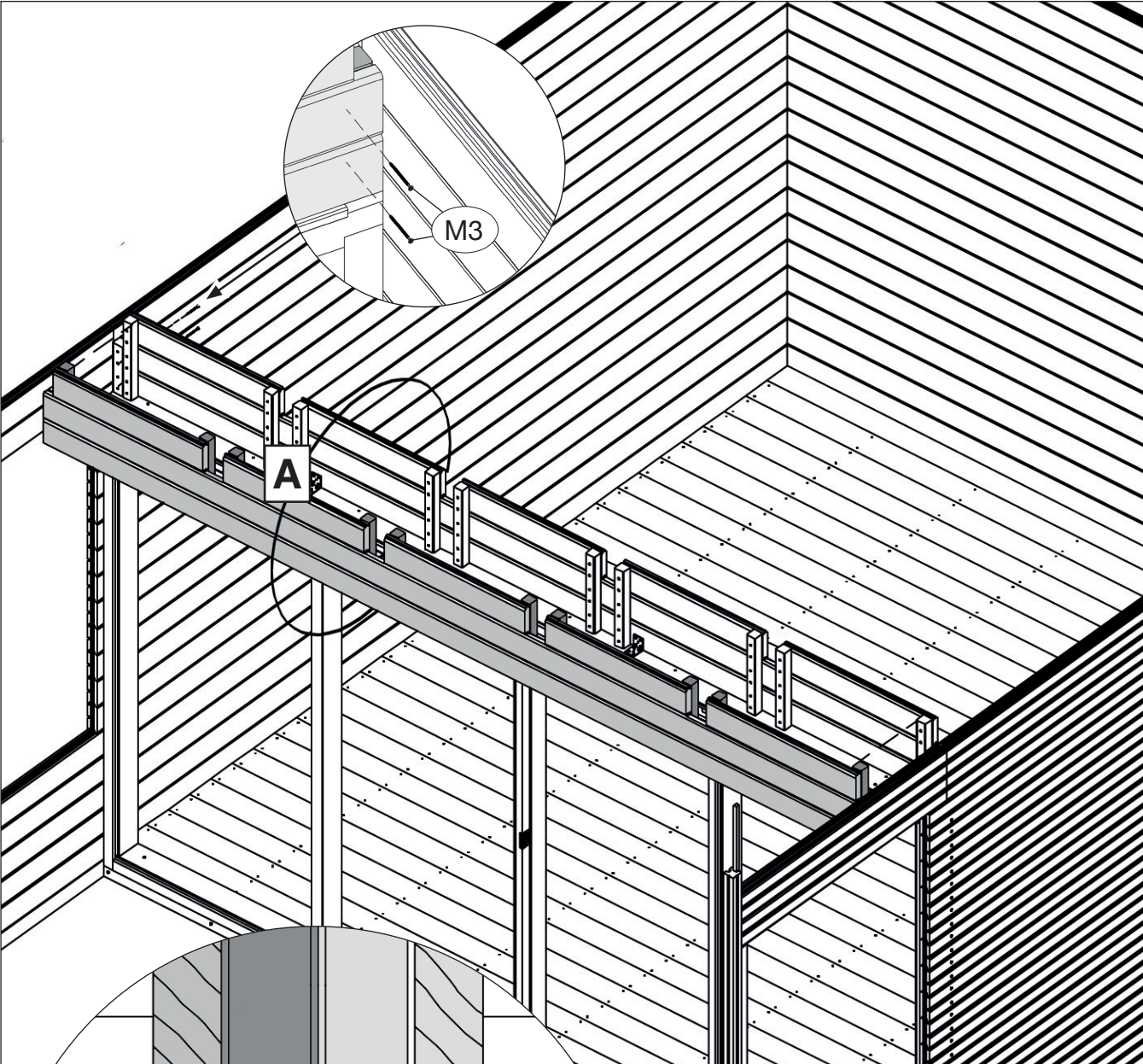


10

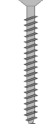
2X

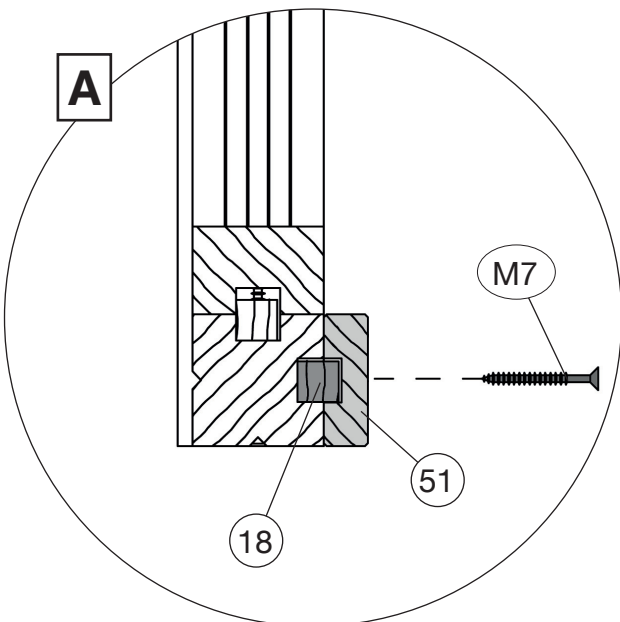
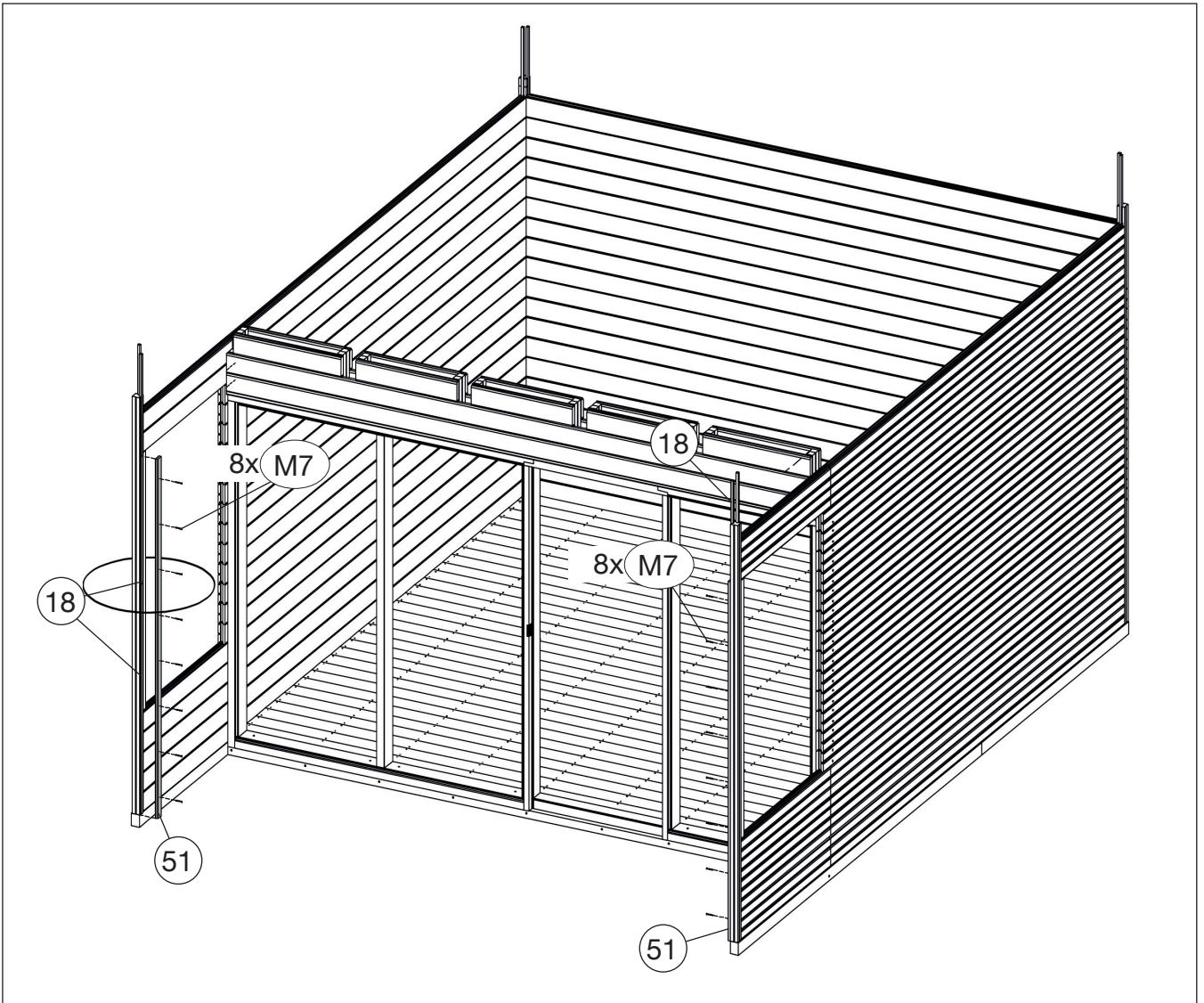


11

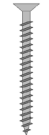
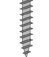


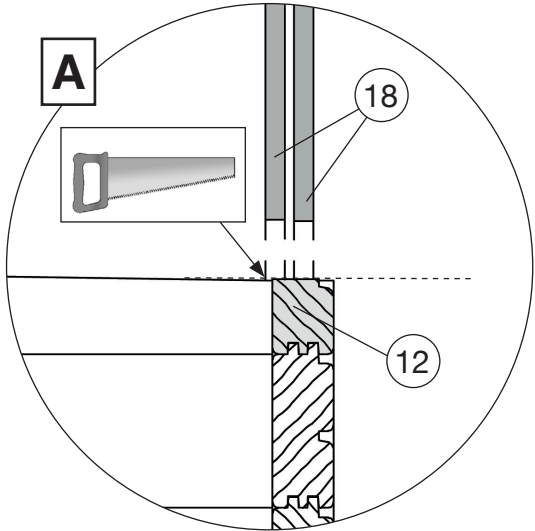
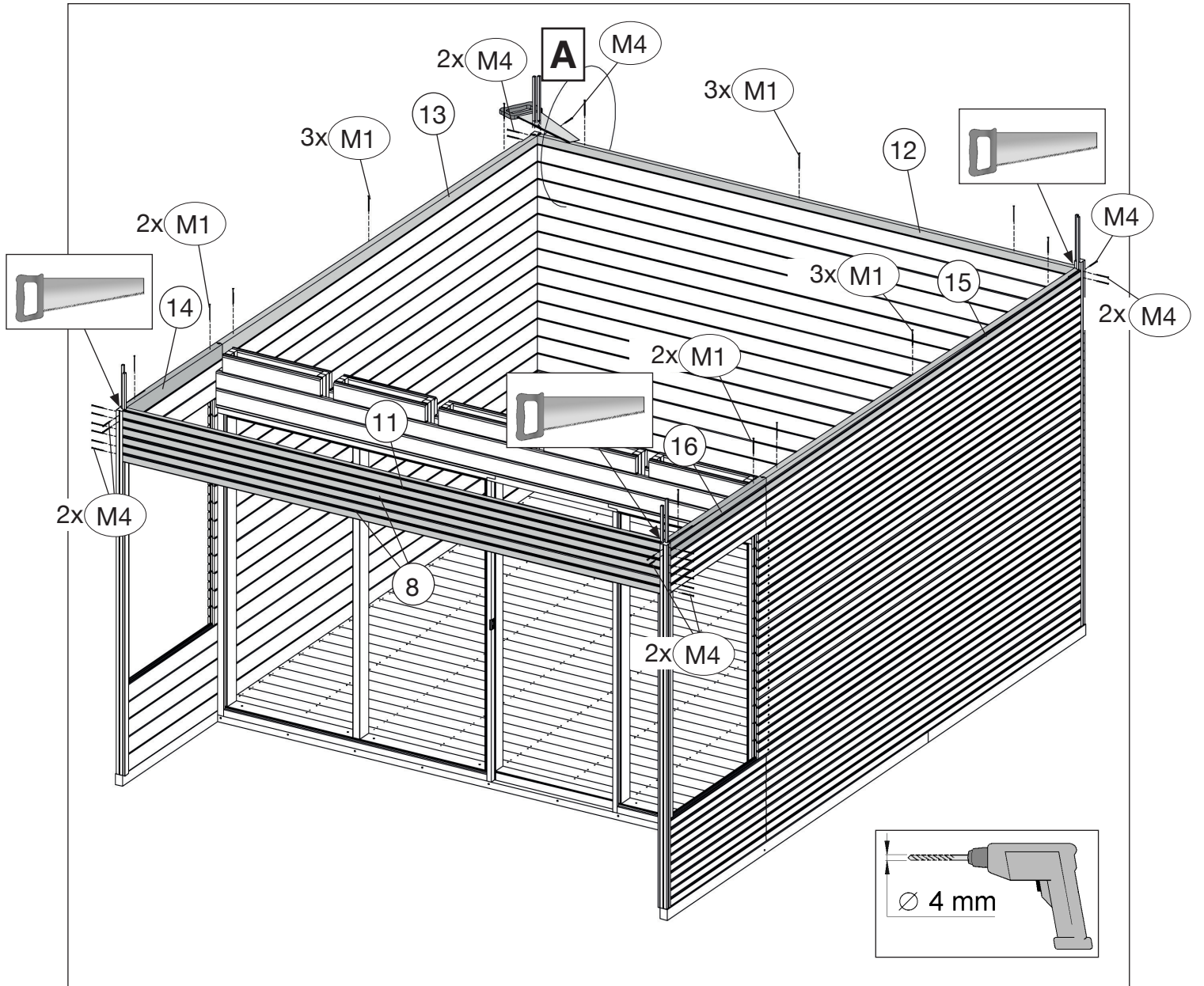
12

	M7	4,0 x 40

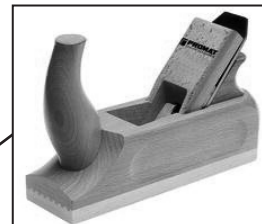
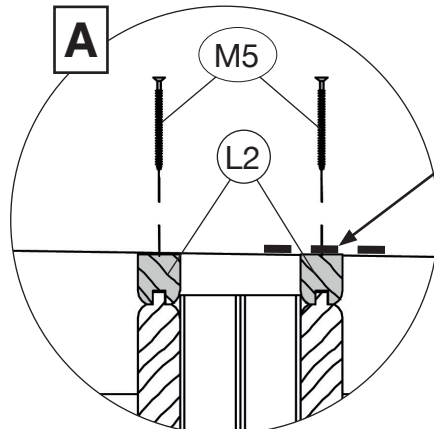
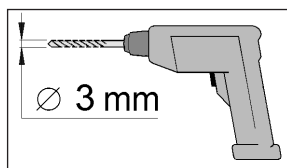
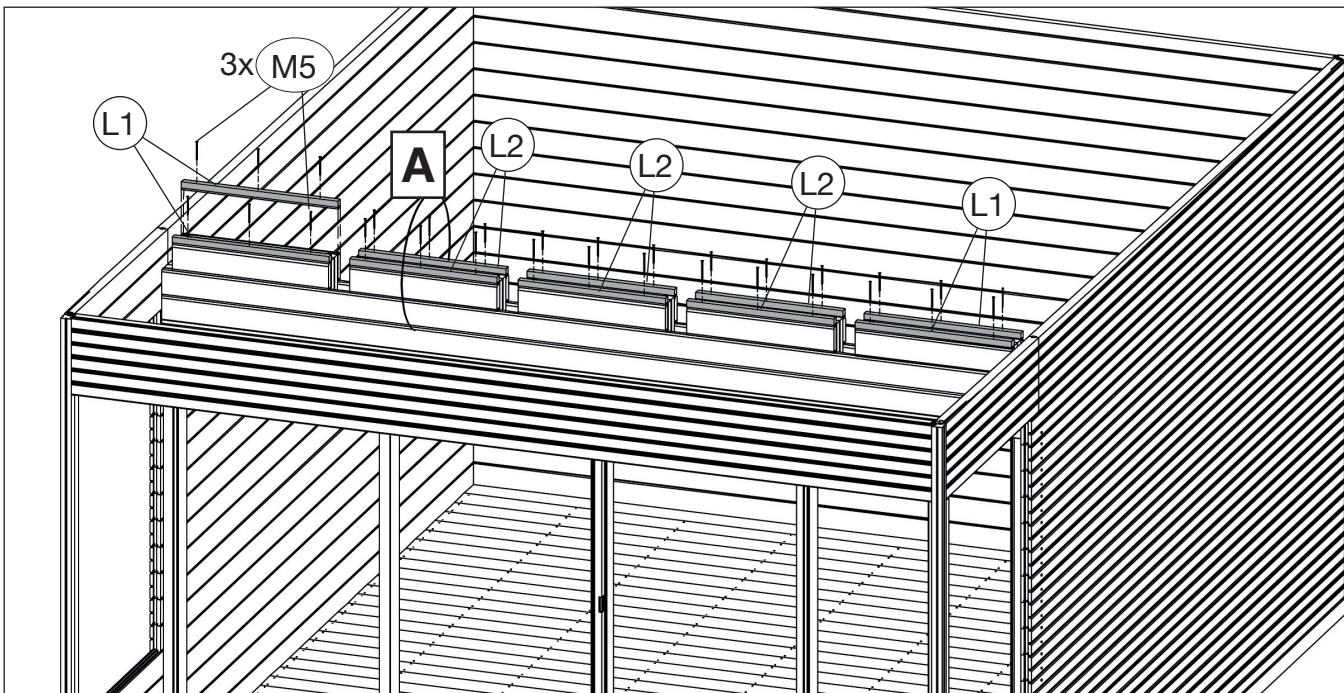
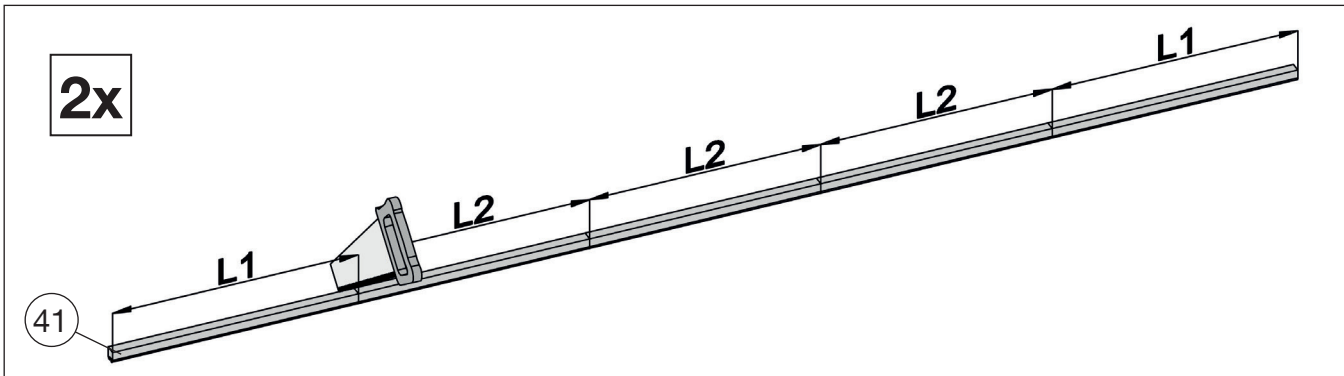
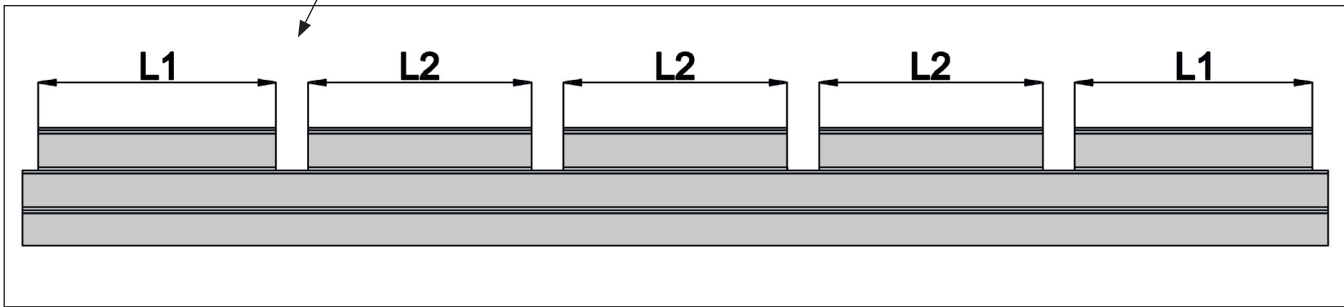
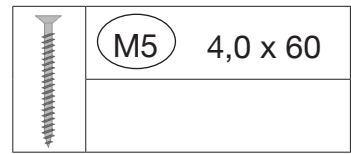
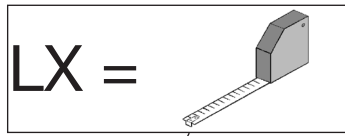


13


	M1 6,0 x 150
	M4 5,0 x 80

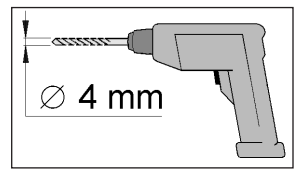
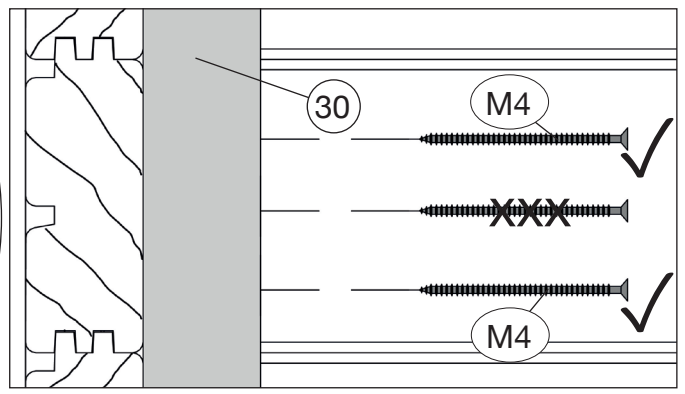
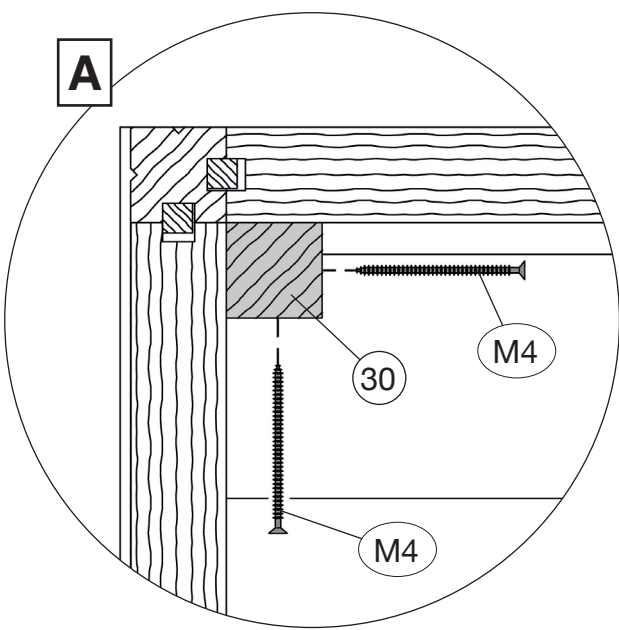
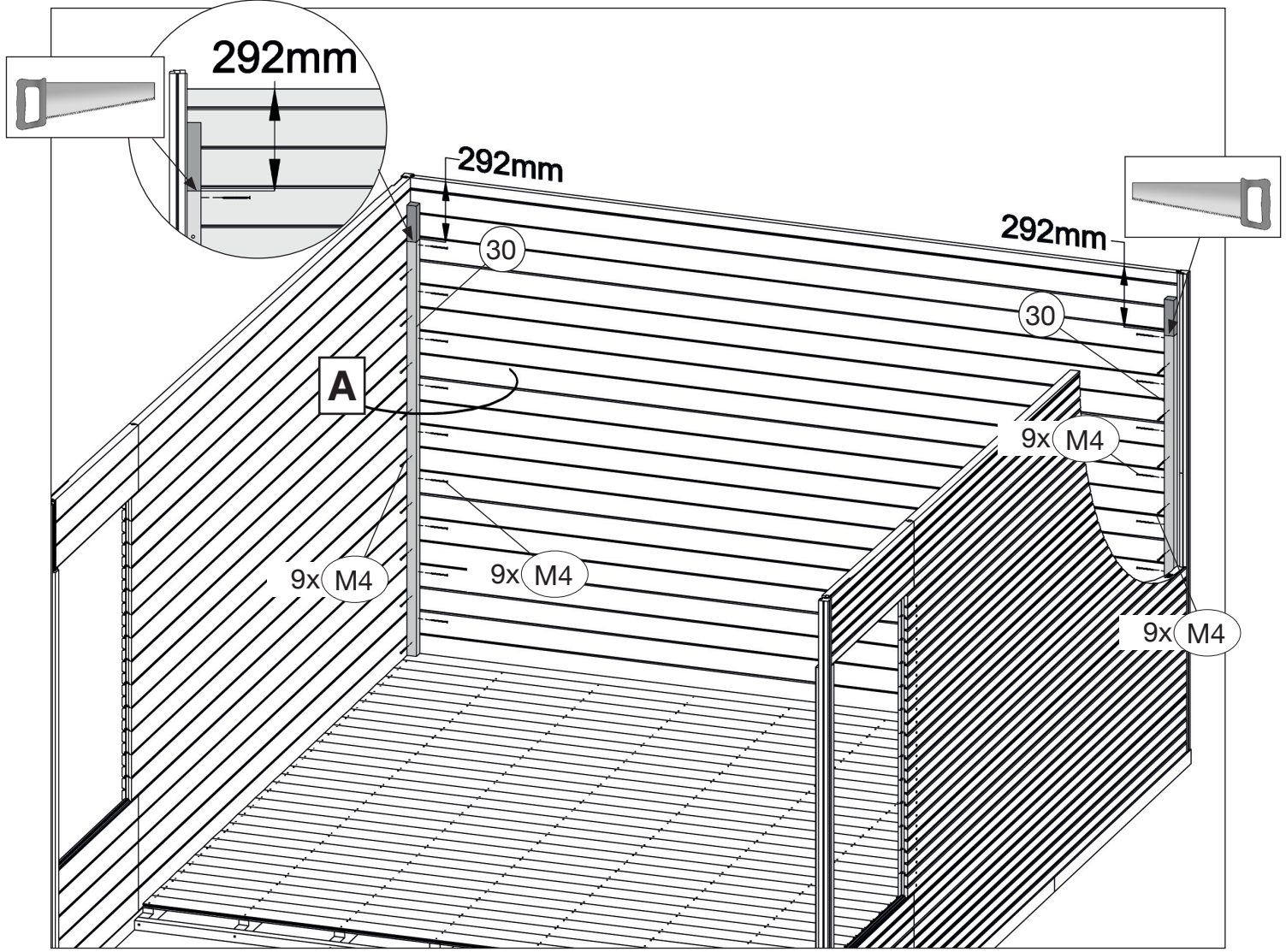


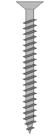
14

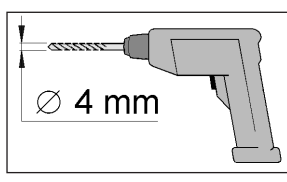
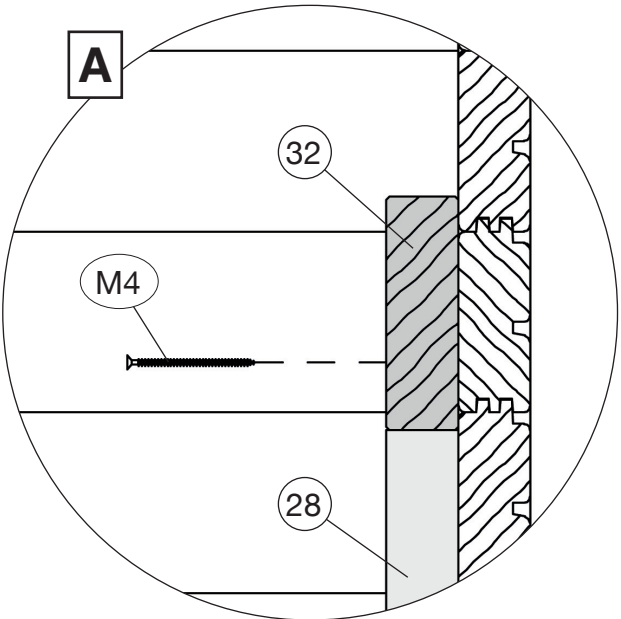
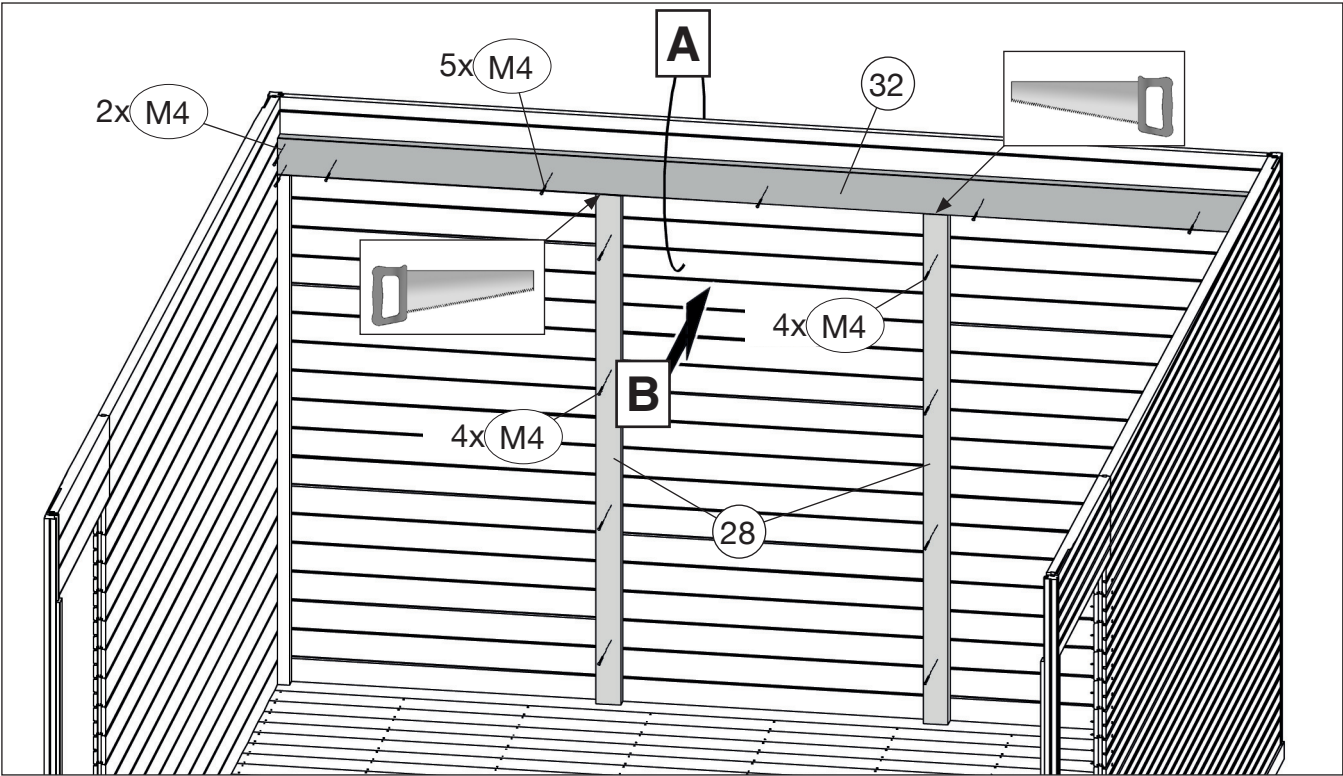


15

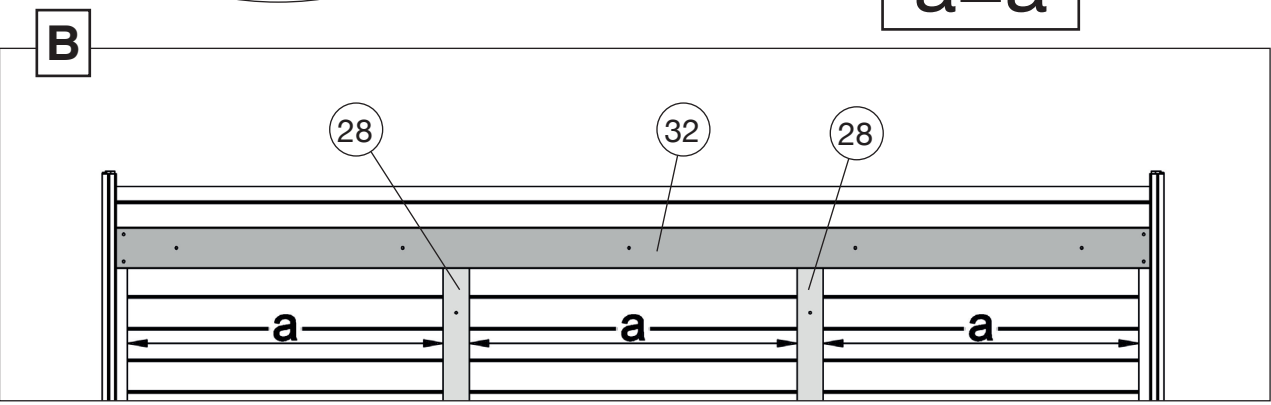
	M4	5,0 x 80
--	----	----------




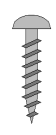
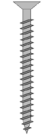
	M4	5,0 x 80
--	----	----------

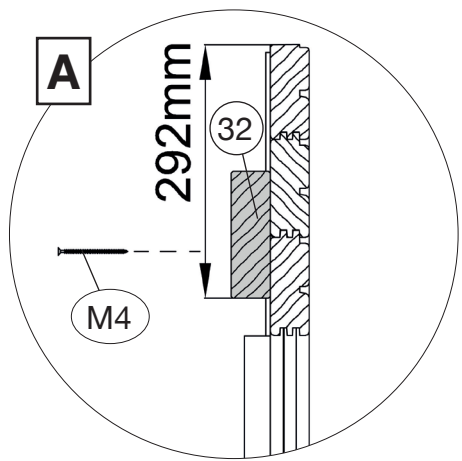
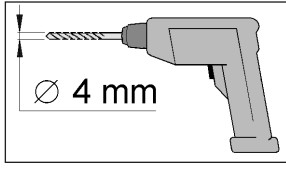
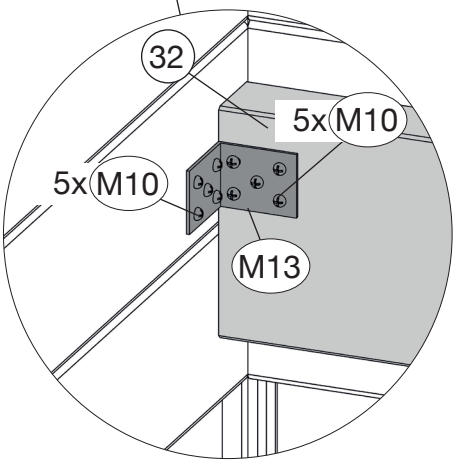
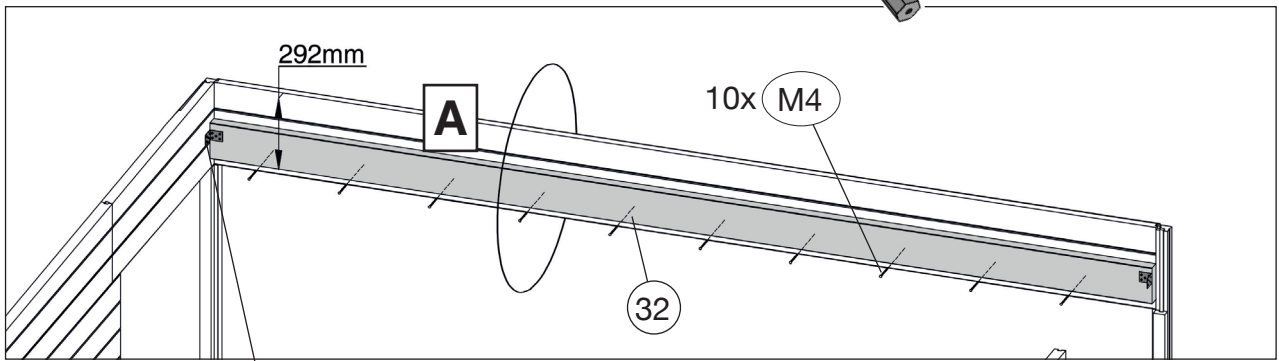
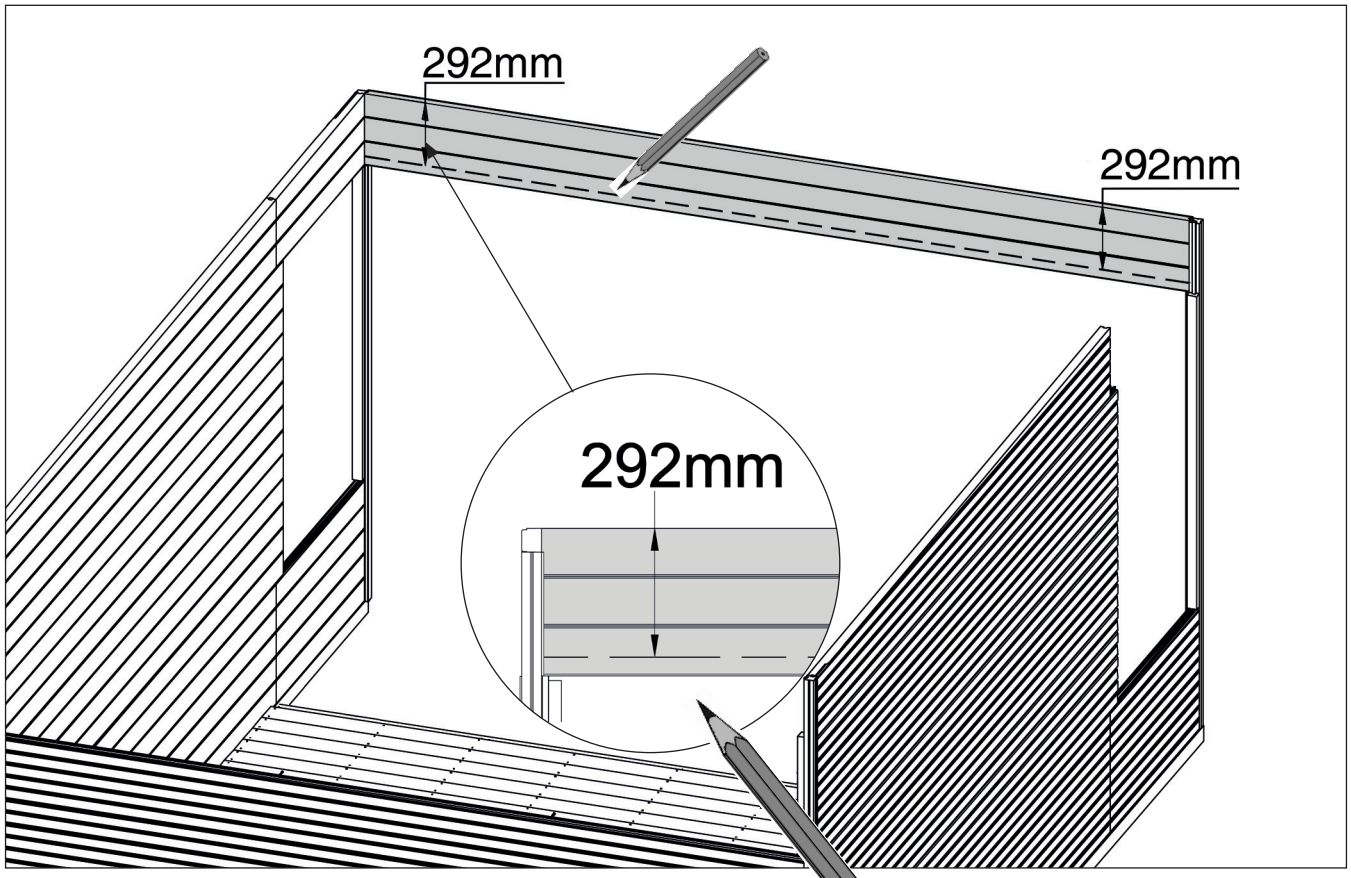


a=a

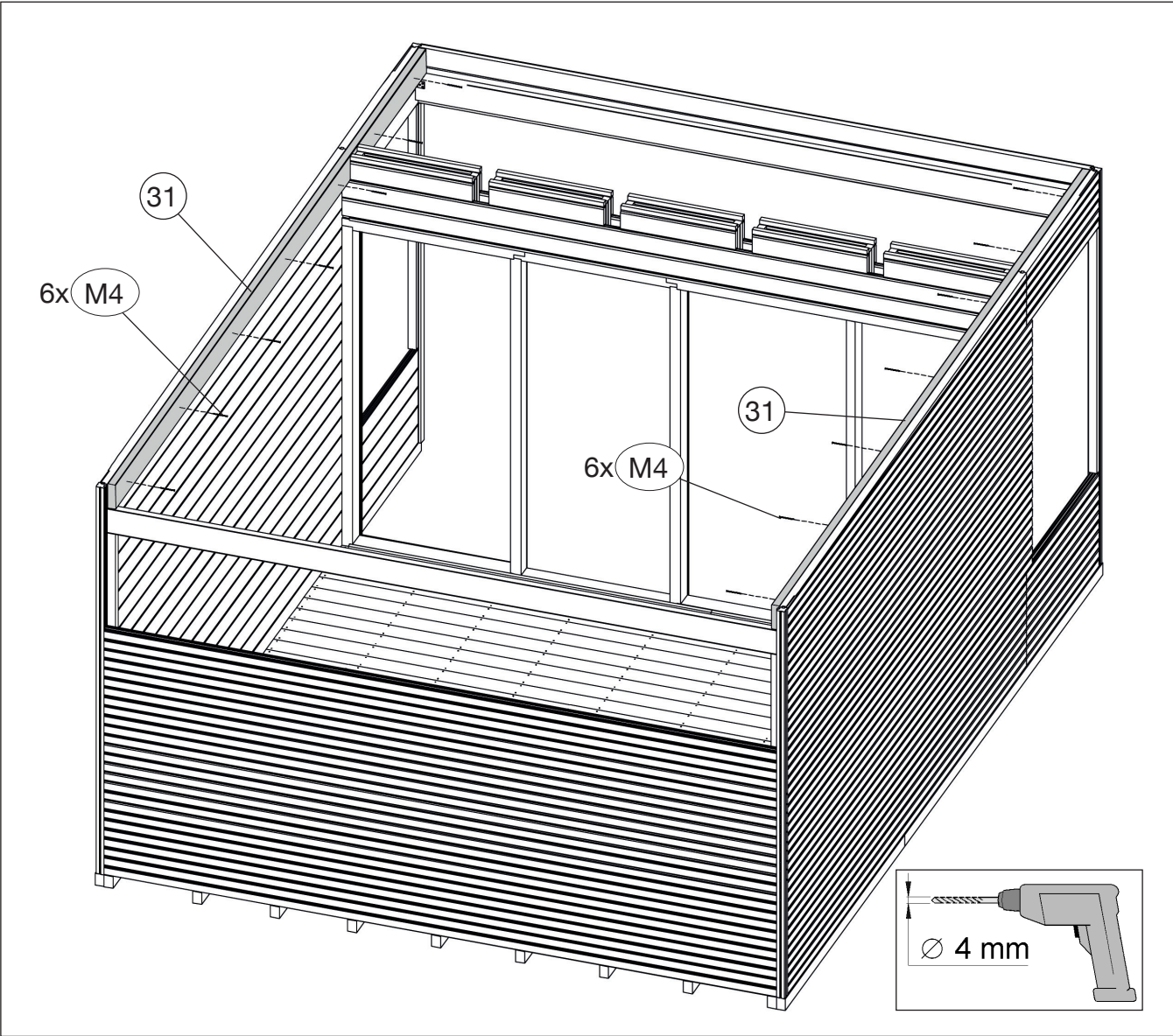
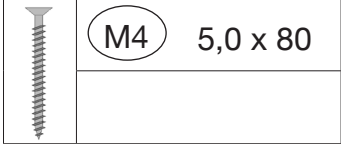


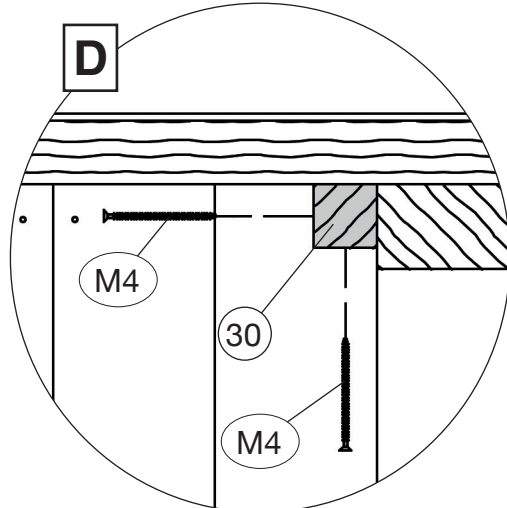
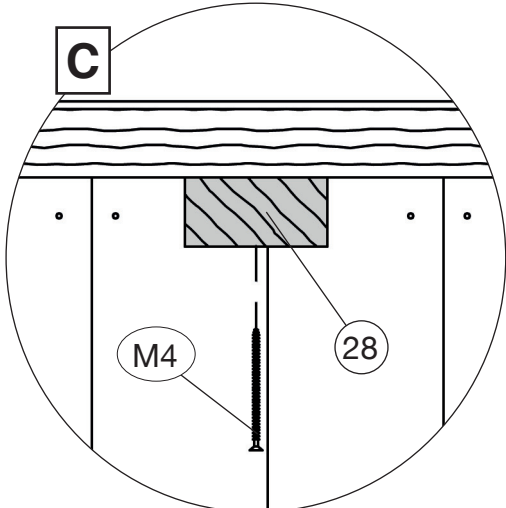
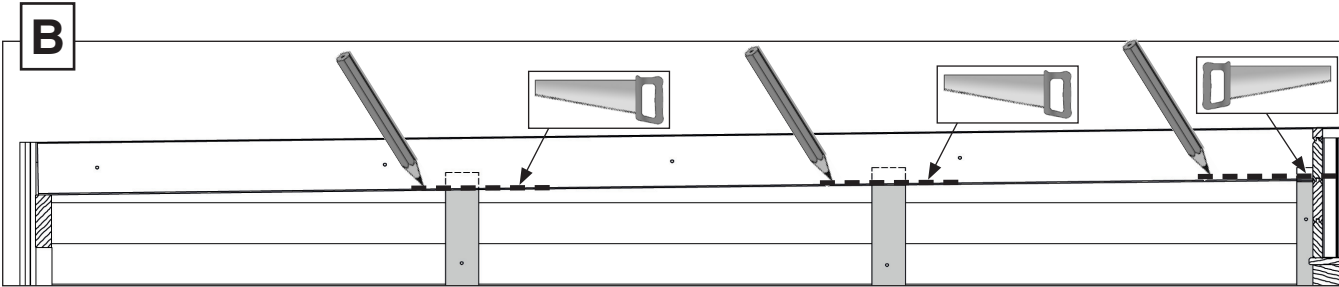
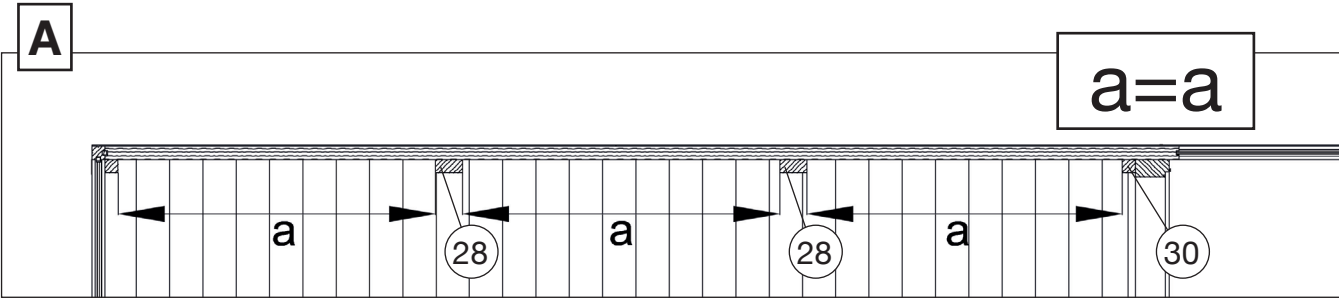
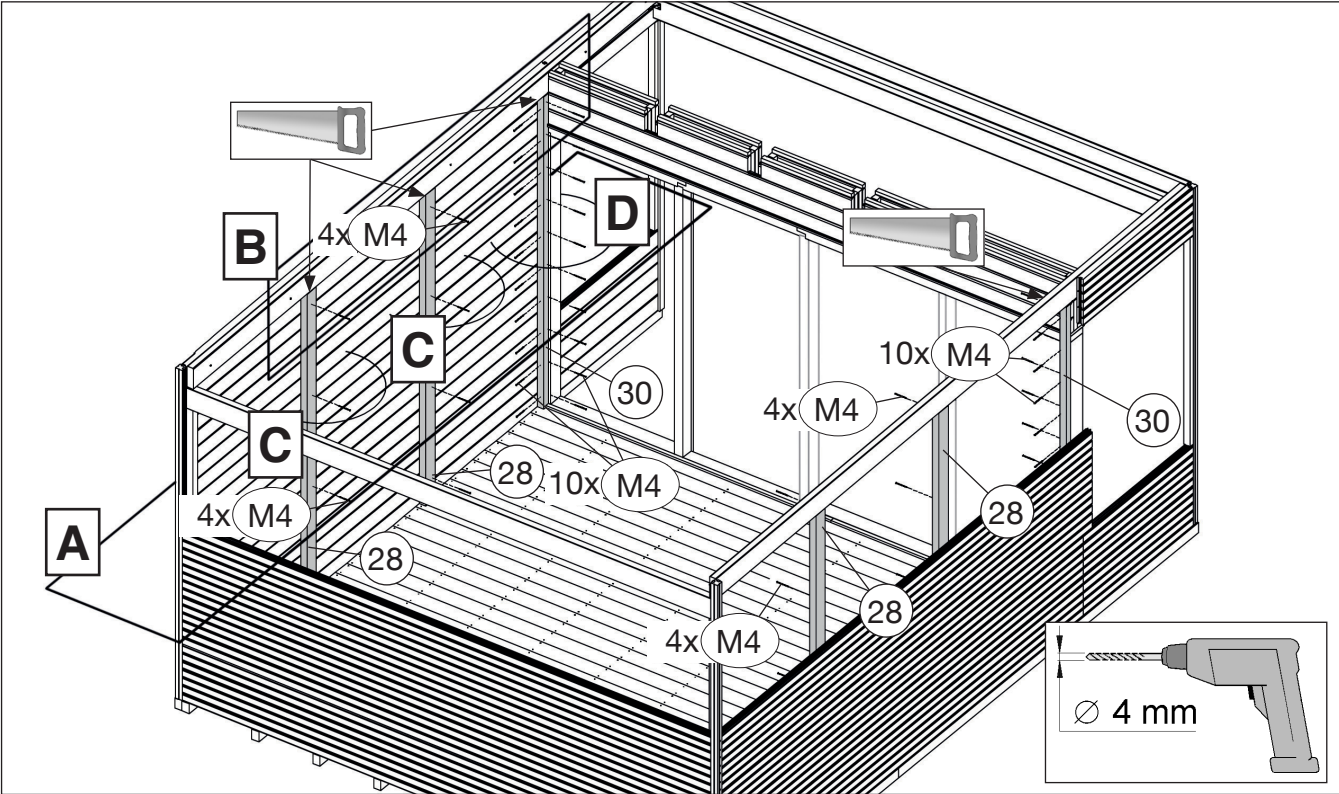
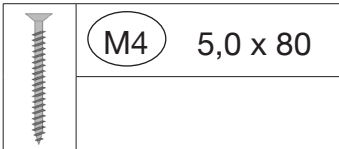
17

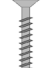

	M13		M10 5,0 x 35		M4 5,0 x 80
---	-----	---	--------------	---	-------------

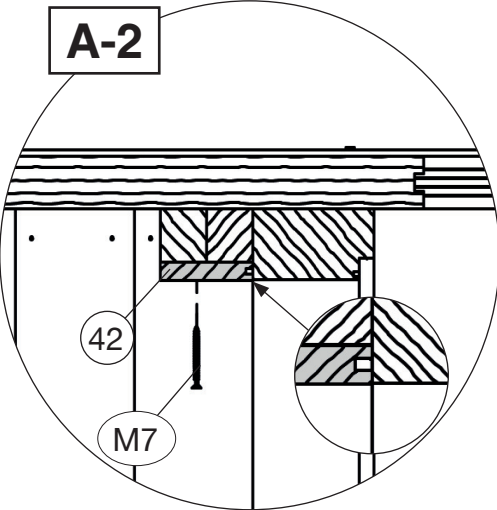
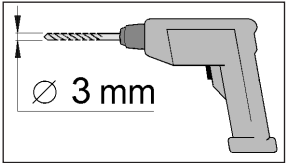
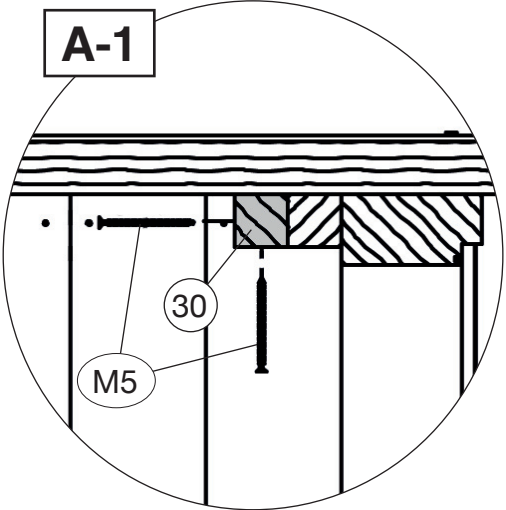
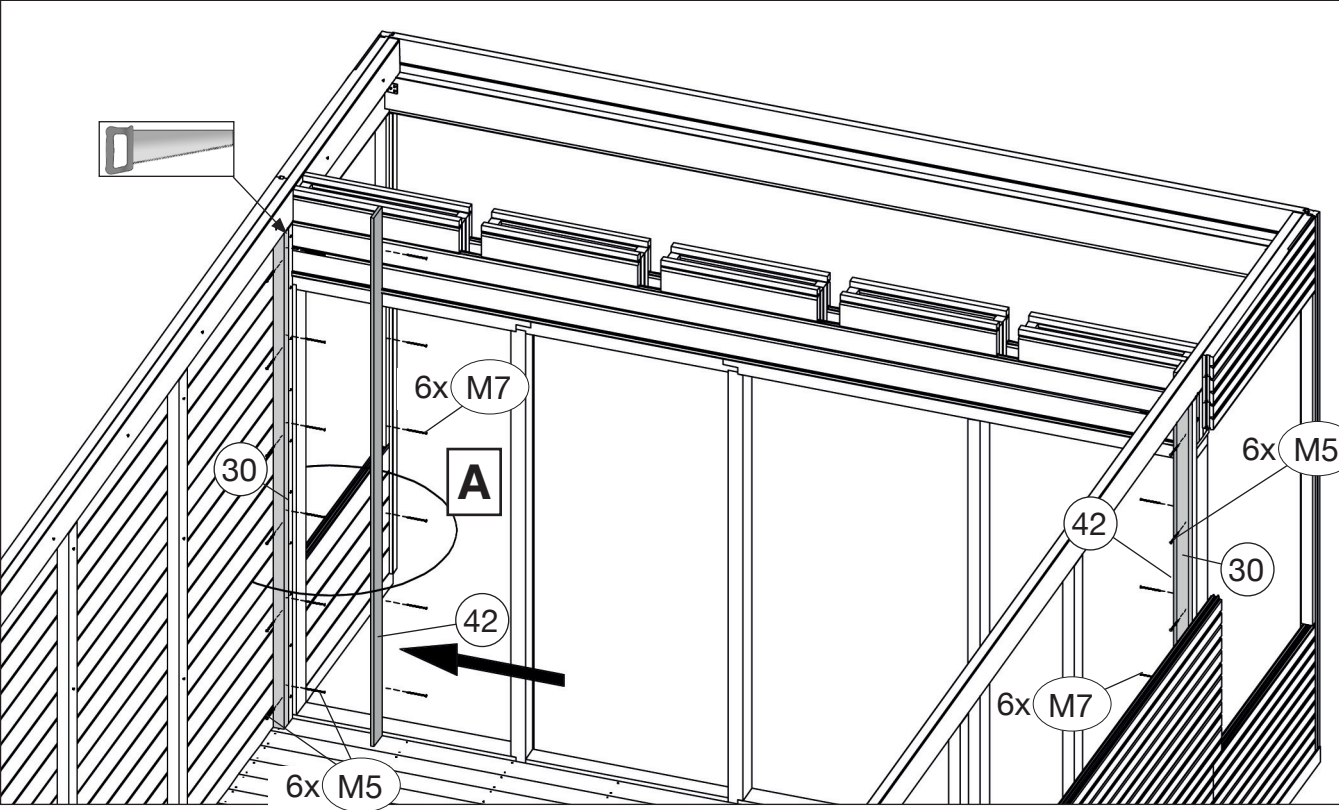


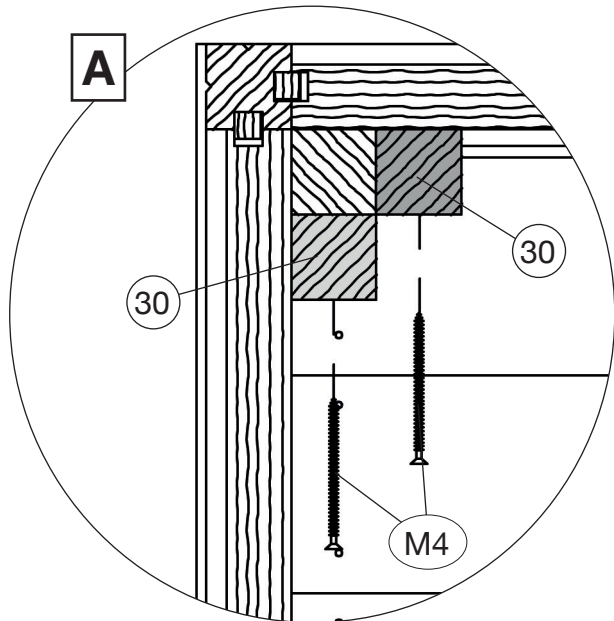
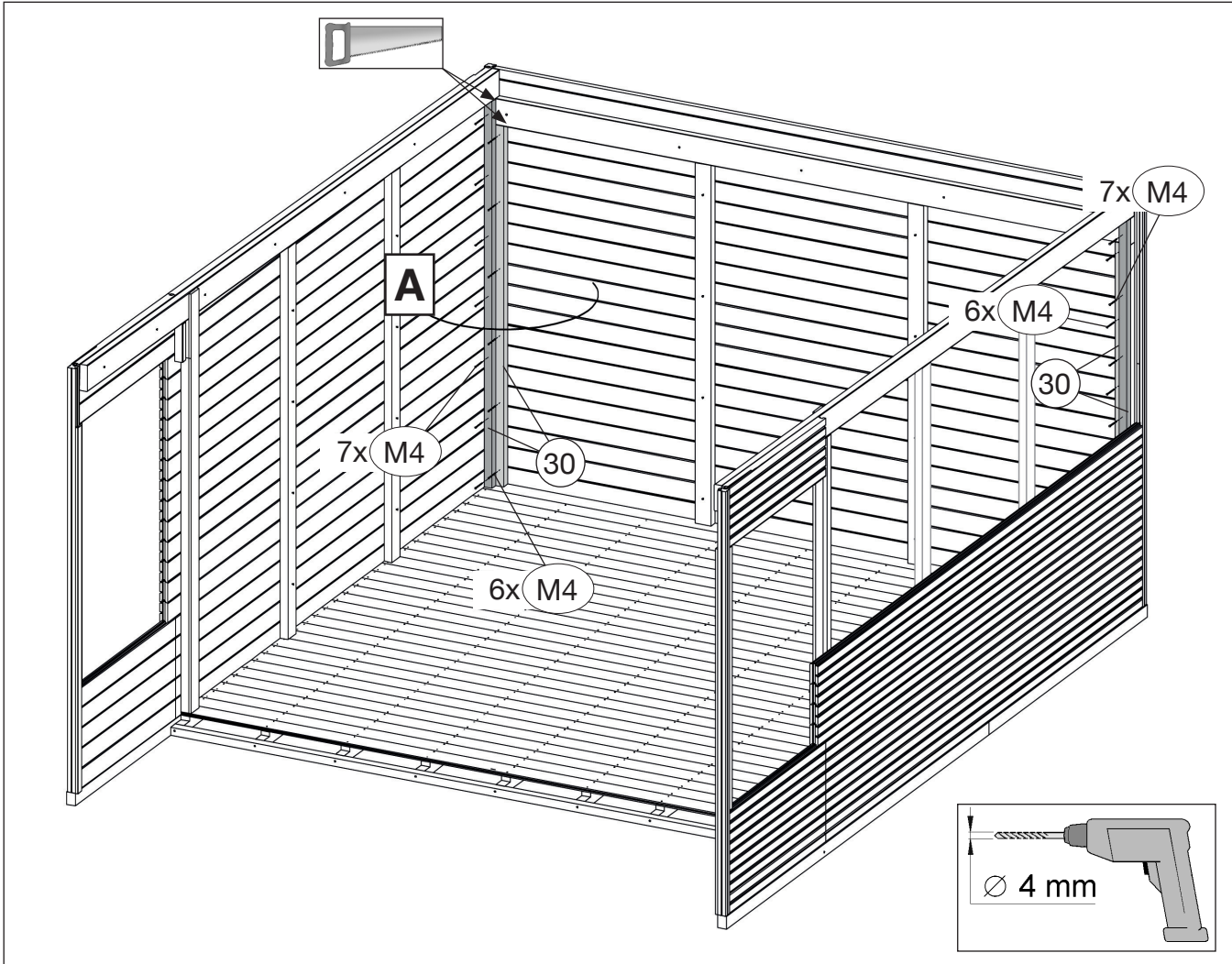
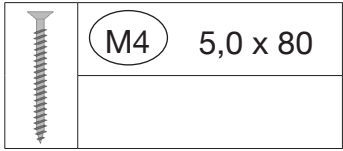
18




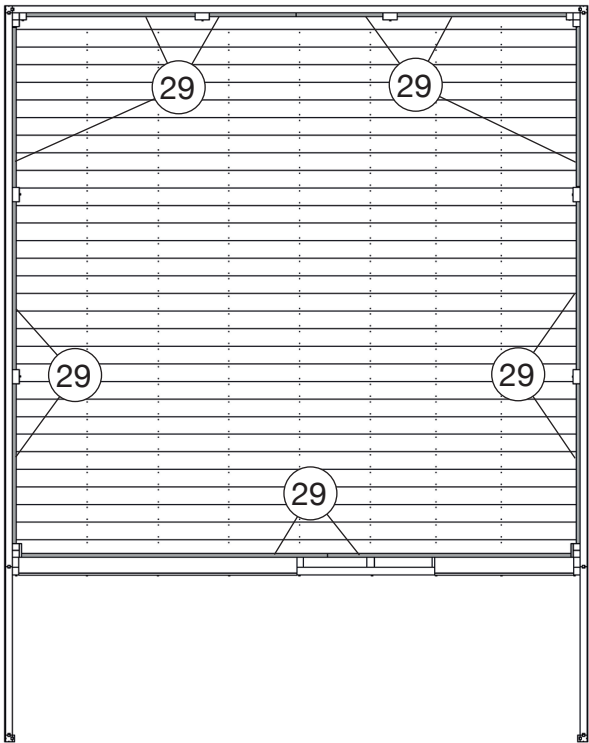
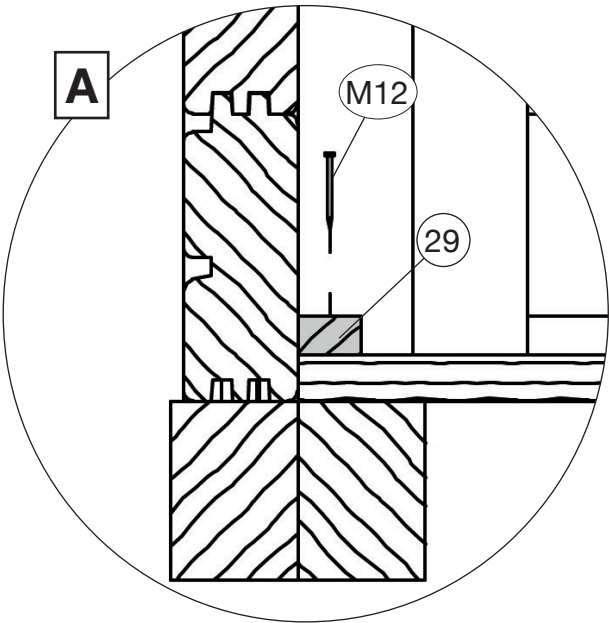
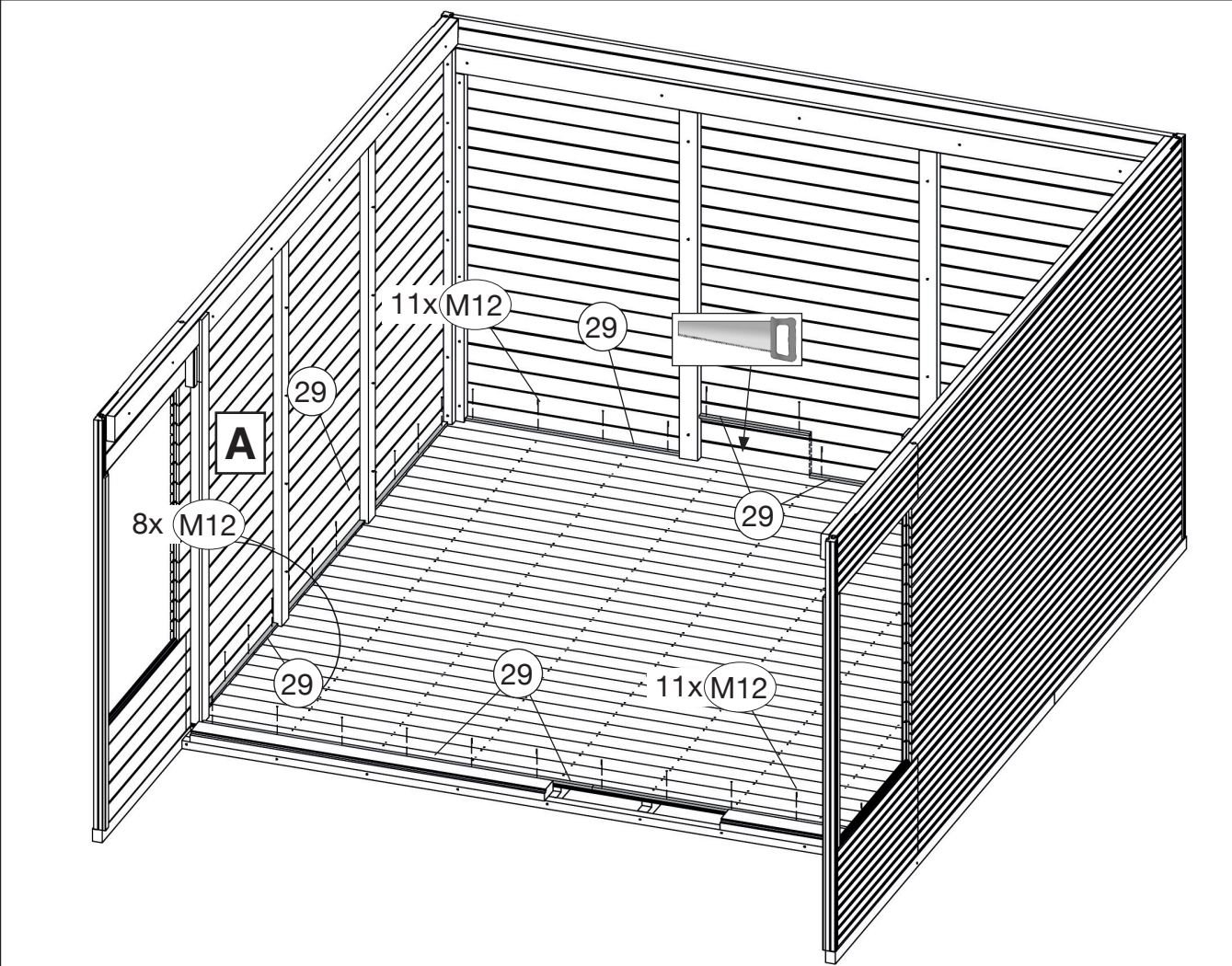


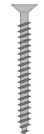
	M5	4,0 x 60
	M7	4,0 x 40

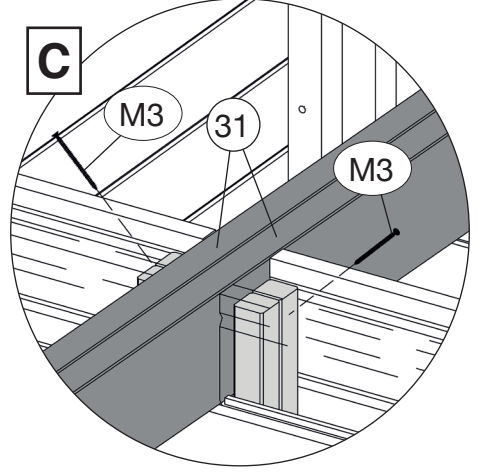
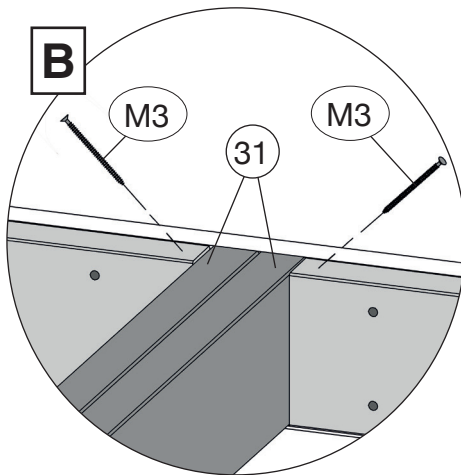
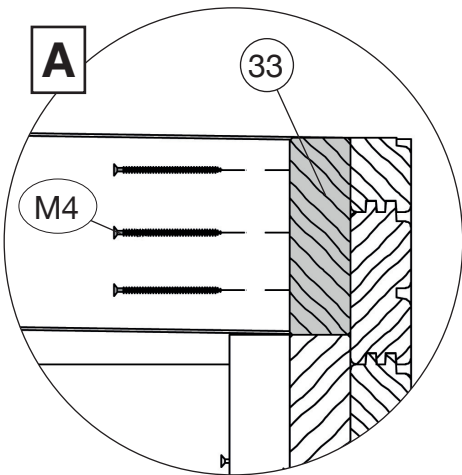
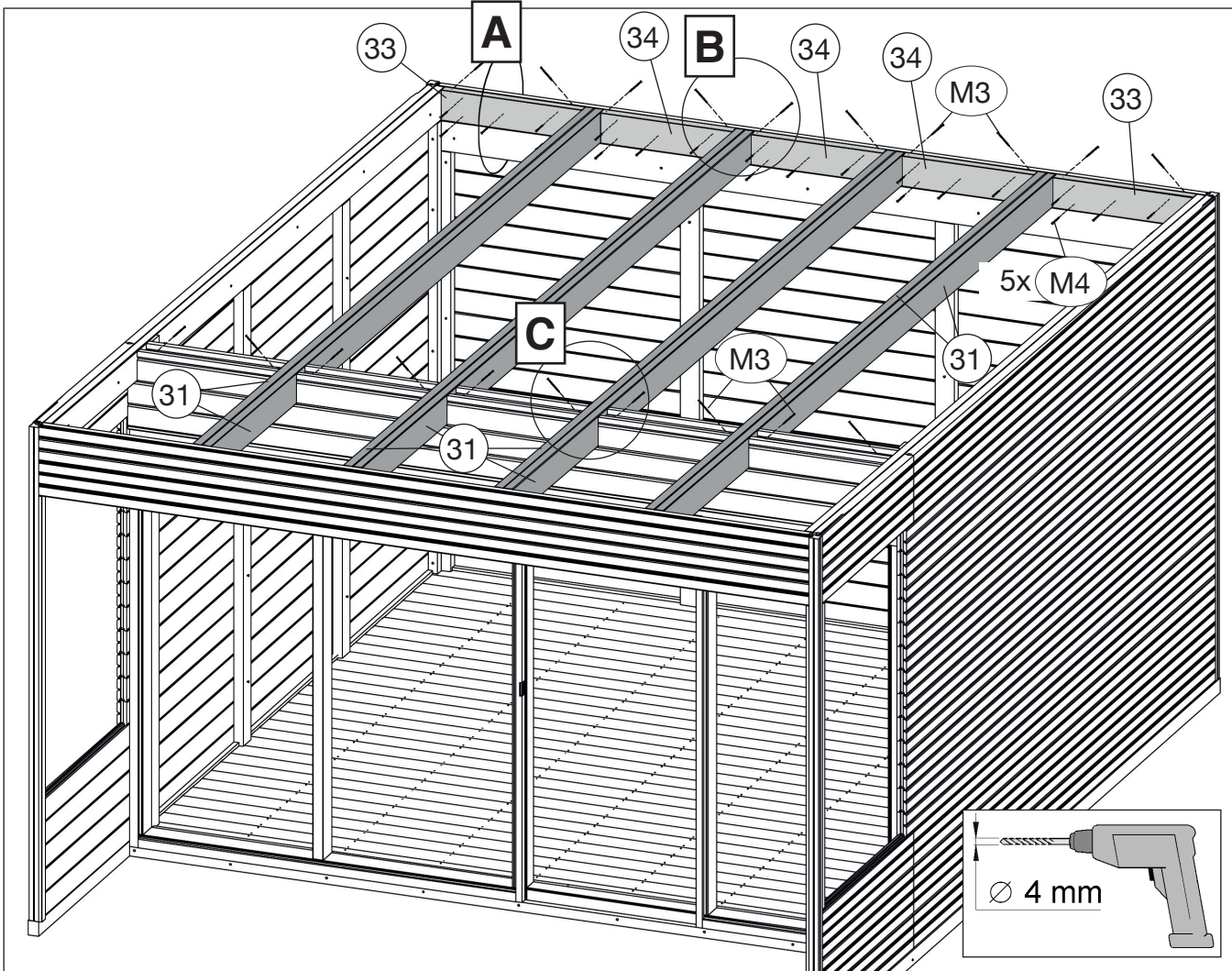





	M12	2,2 x 55
--	-----	----------

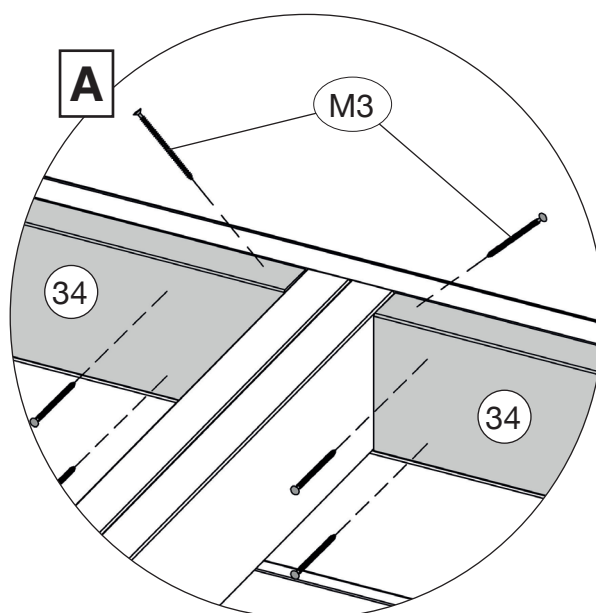
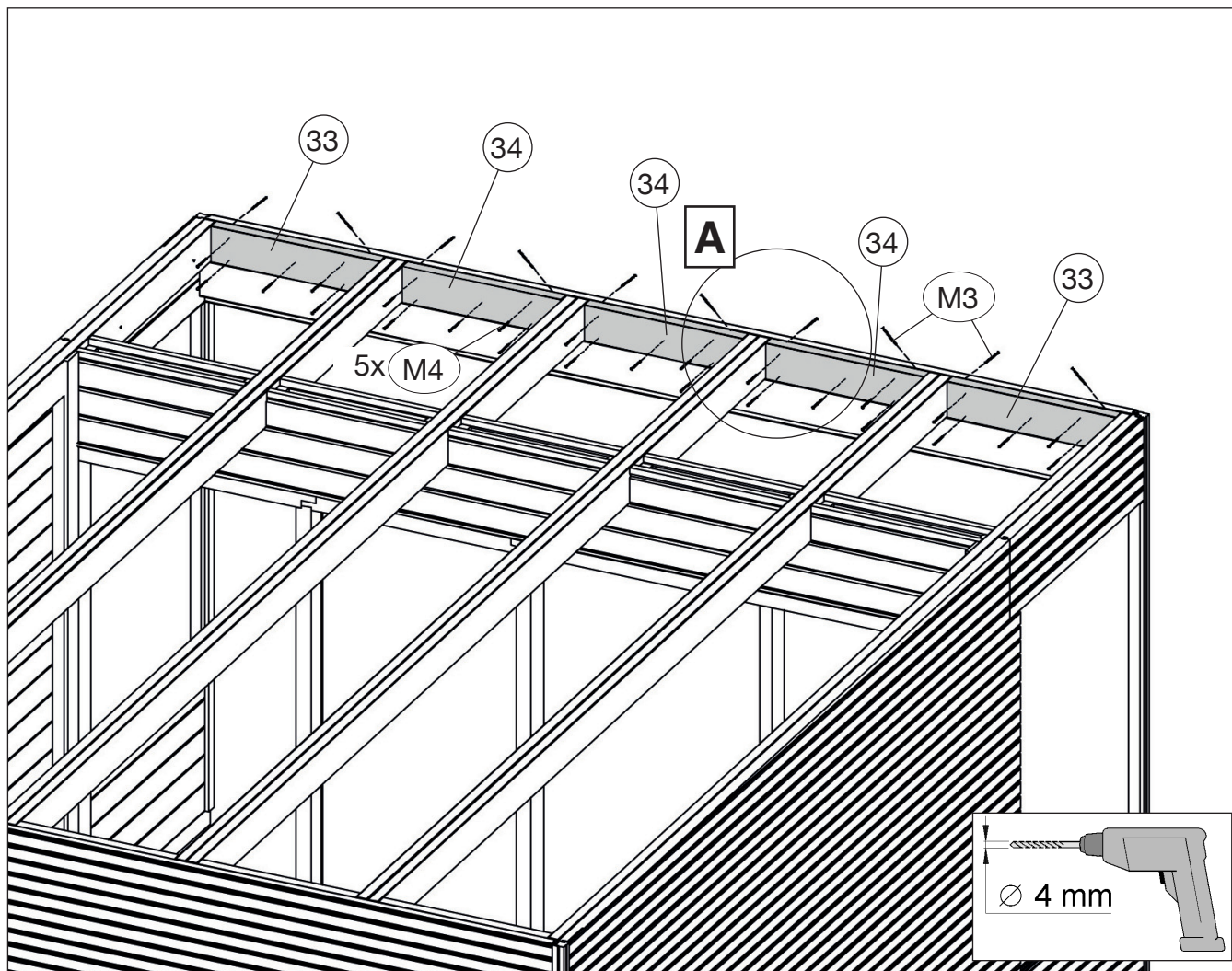


	M3	5,0 x 100
	M4	5,0 x 80

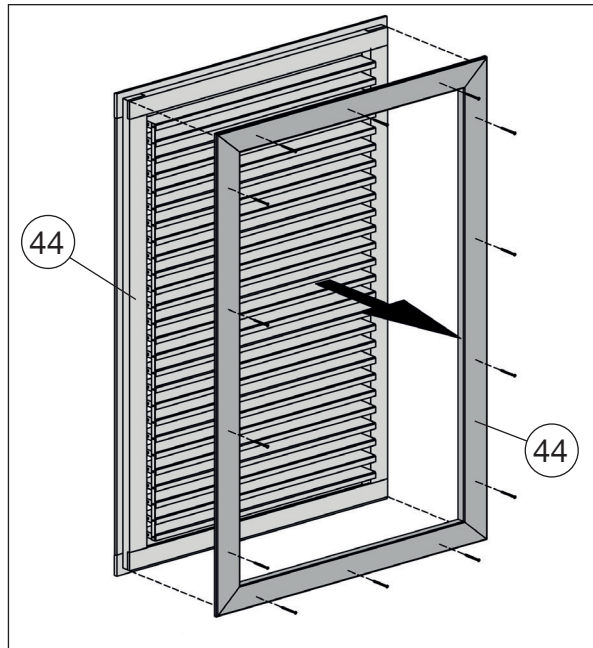


24

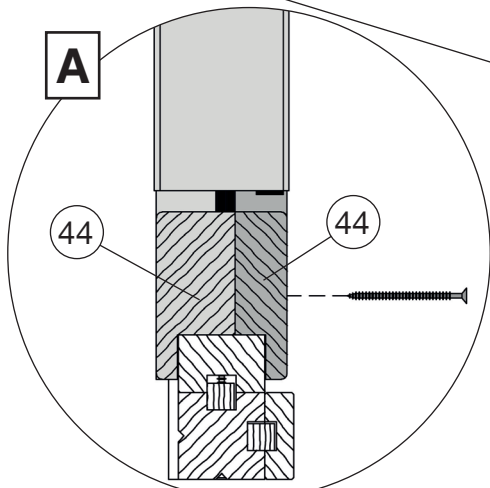
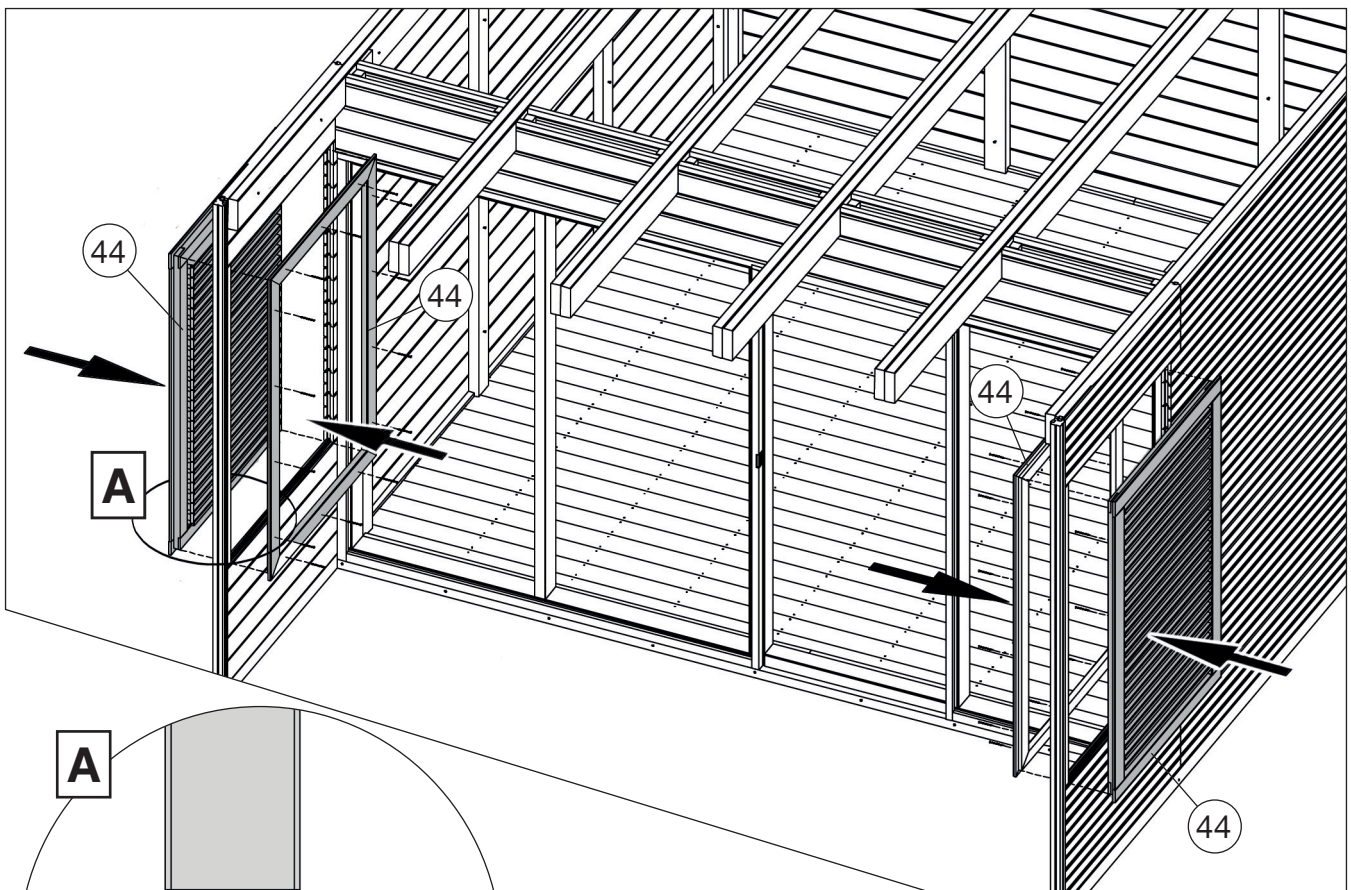
	M3	5,0 x 100
	M4	5,0 x 80




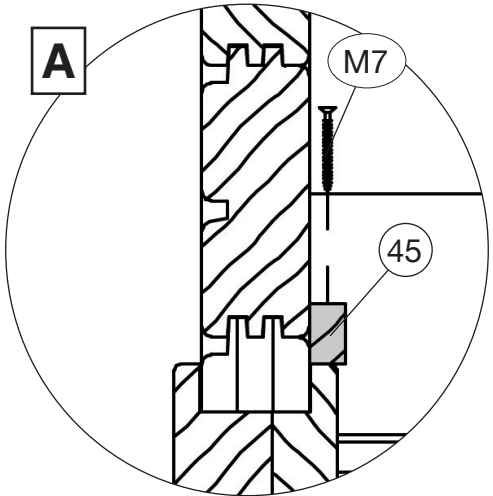
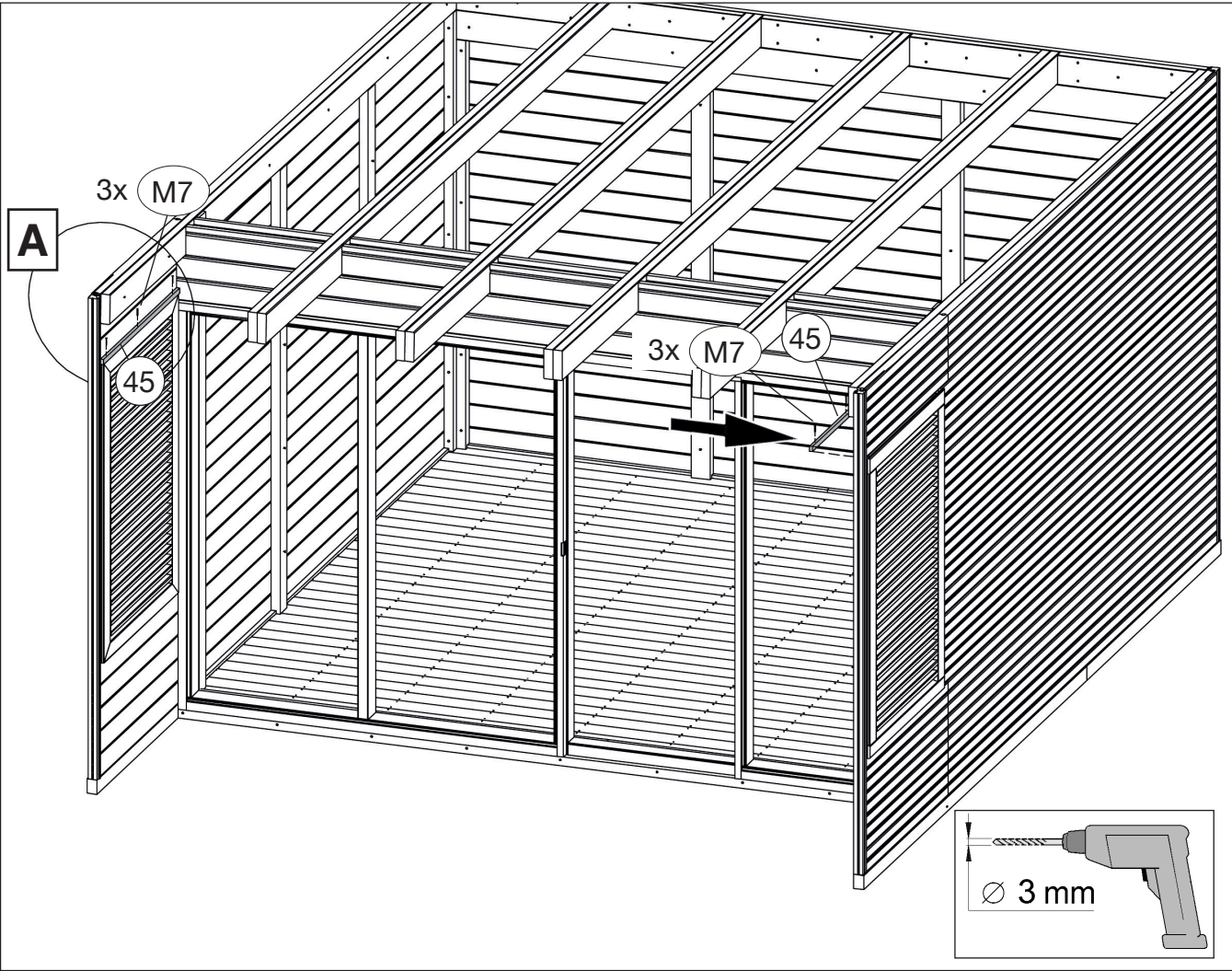
25




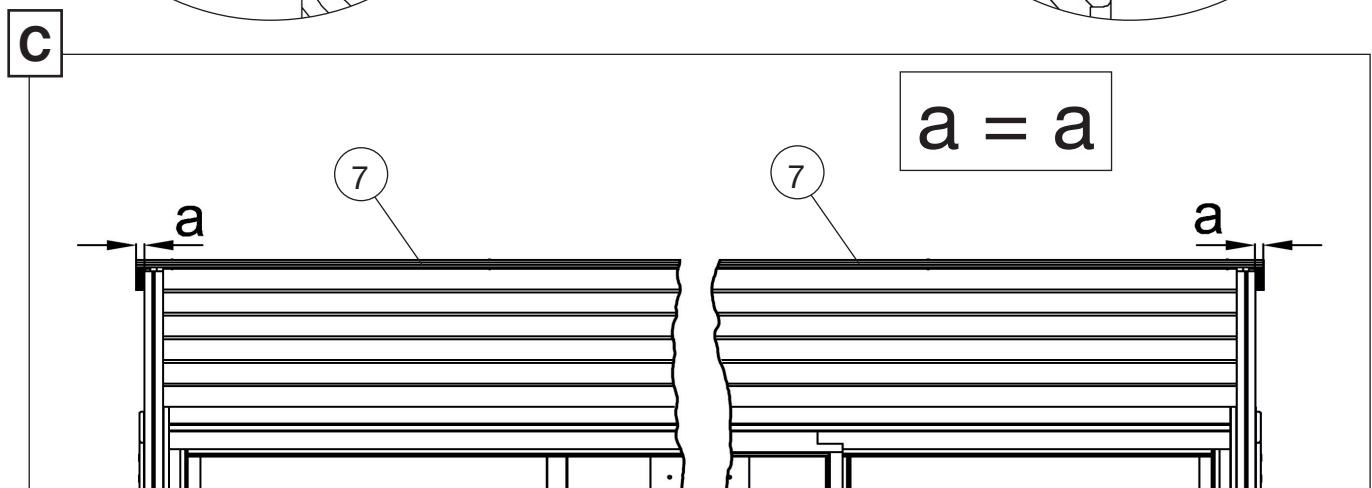
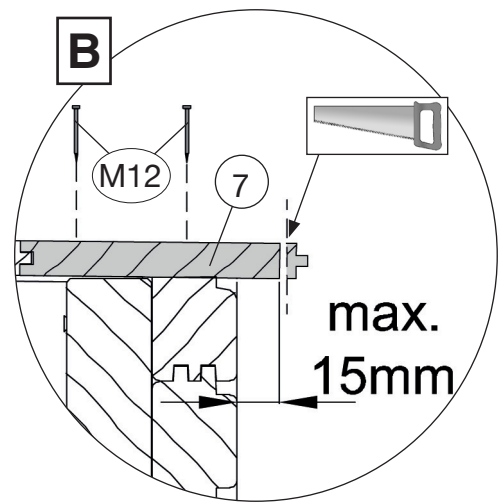
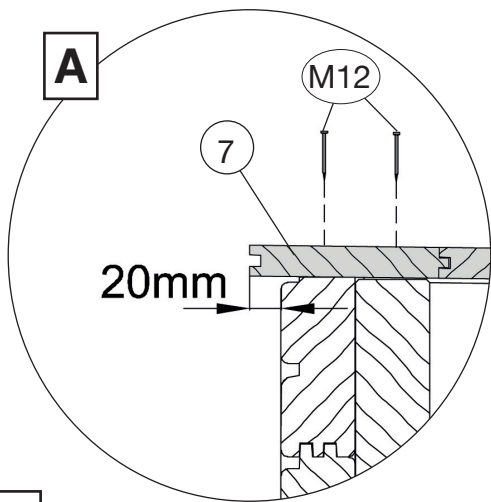
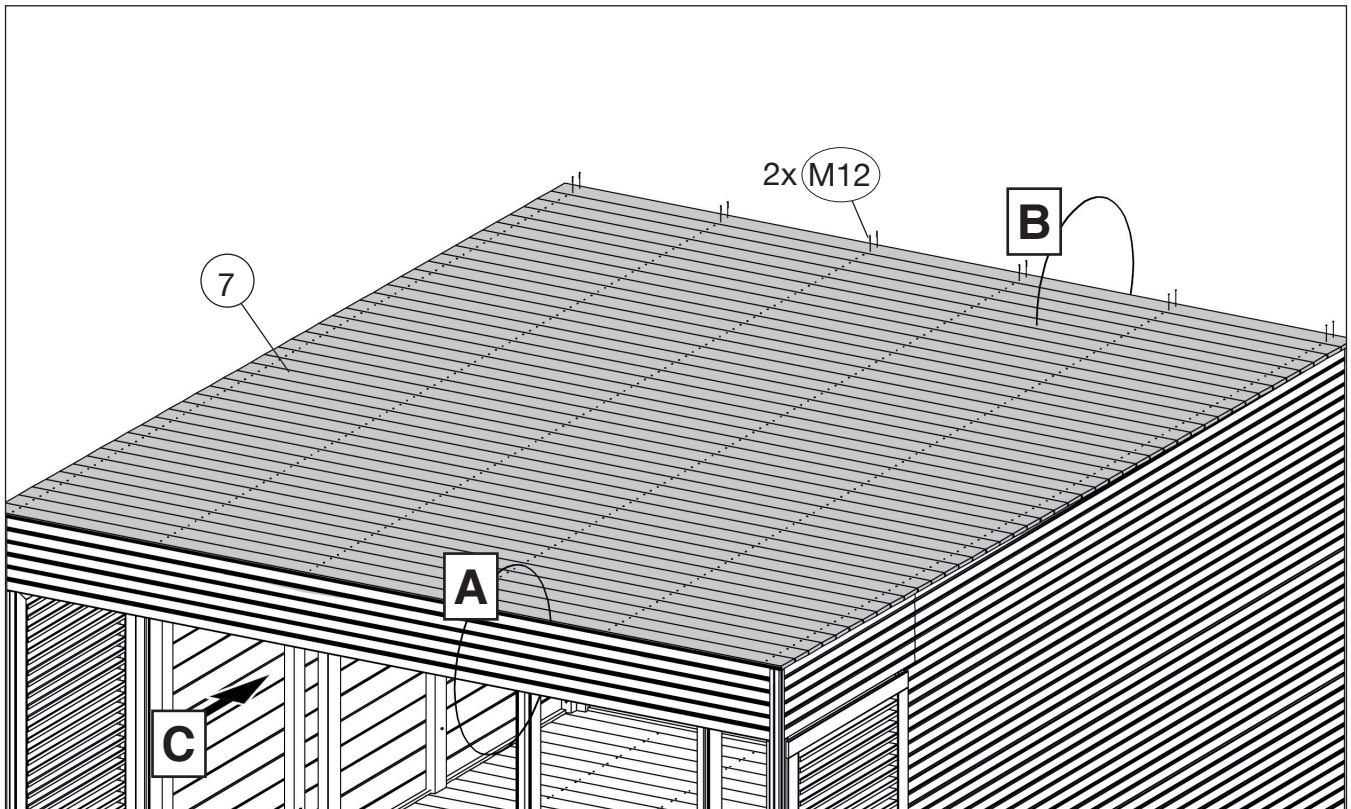
25.1



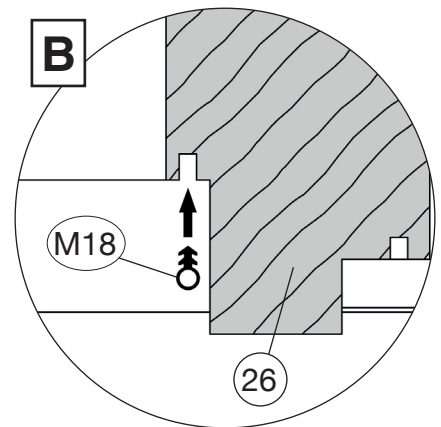
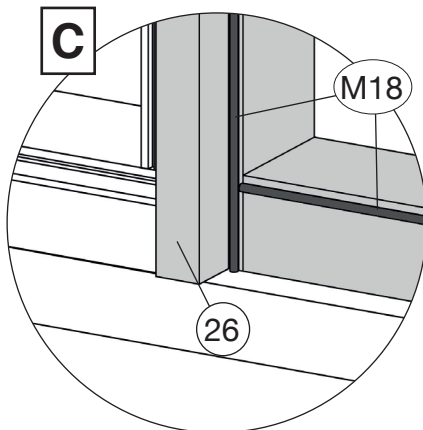
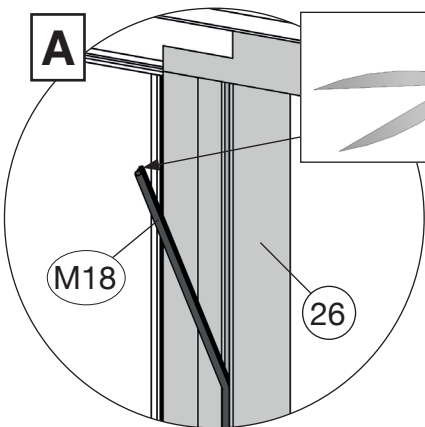
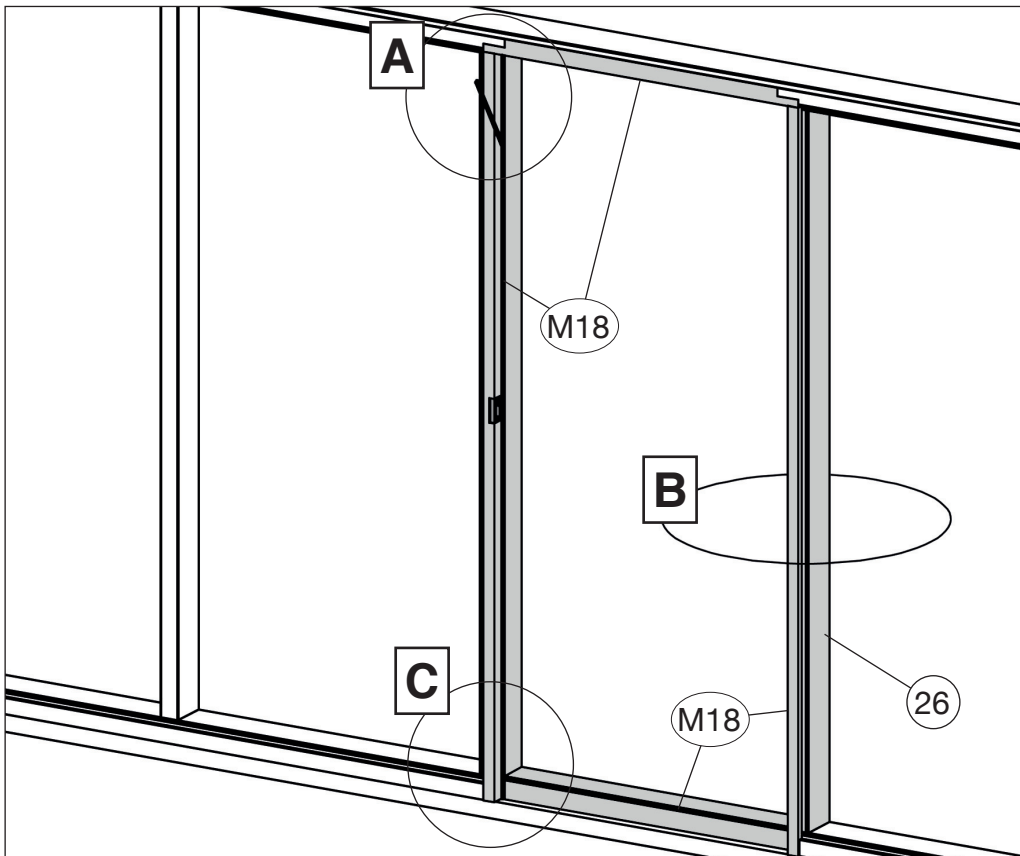
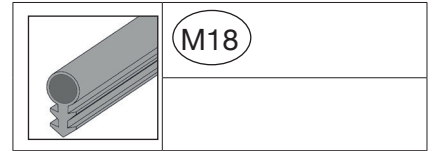
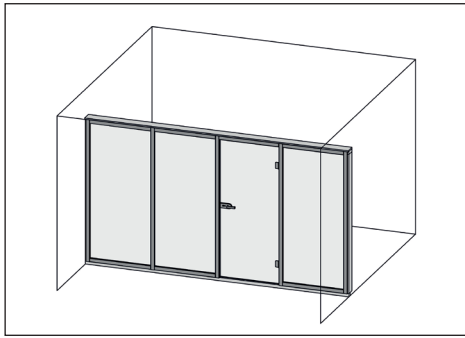
	M7	4,0 x 40
---	----	----------



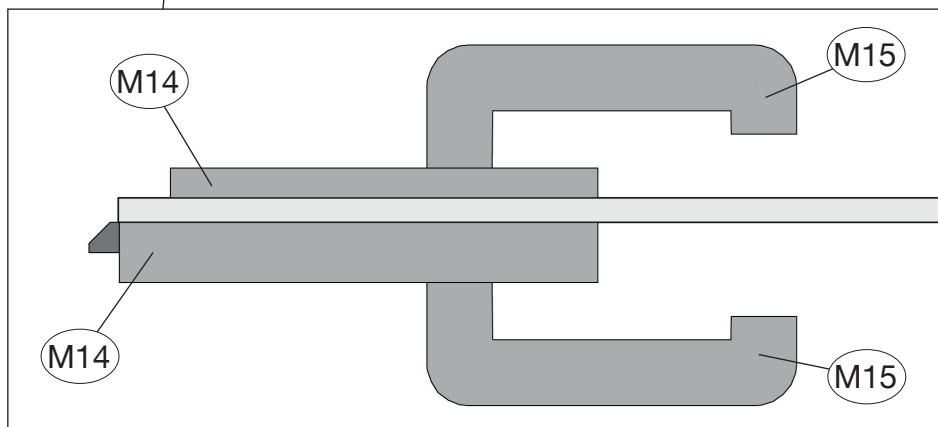
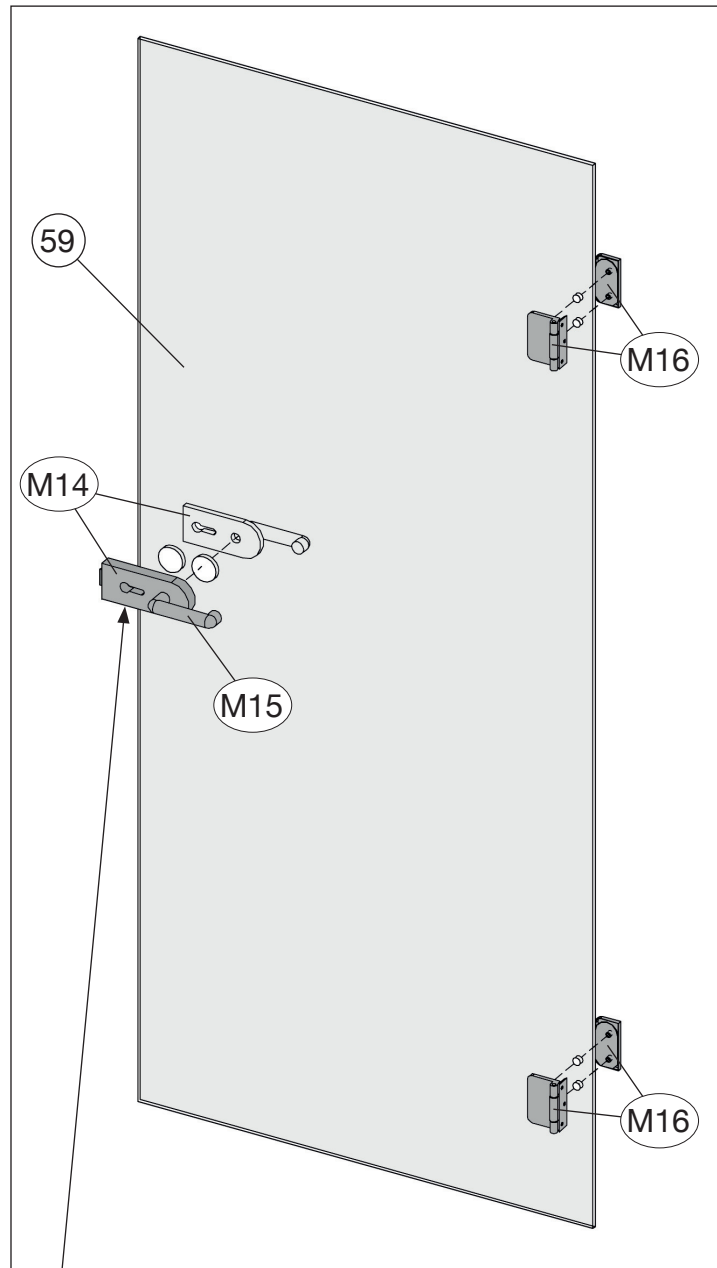
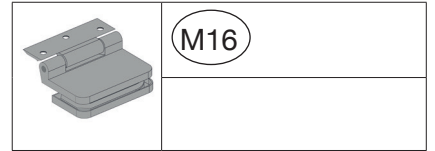
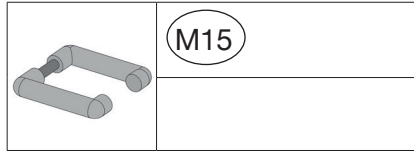
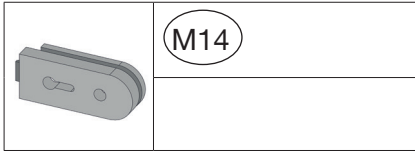
	M12	2,2 x 55
---	-----	----------



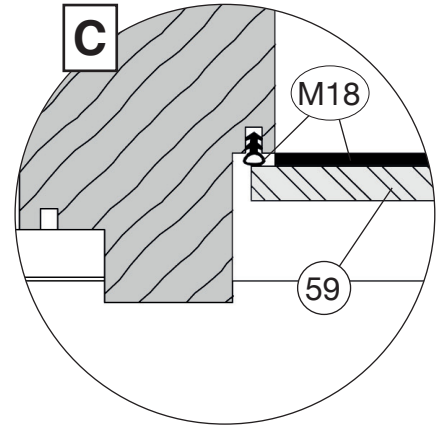
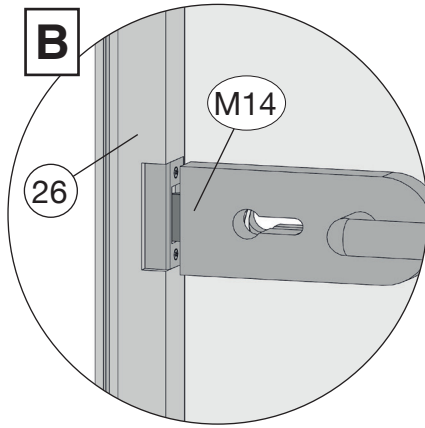
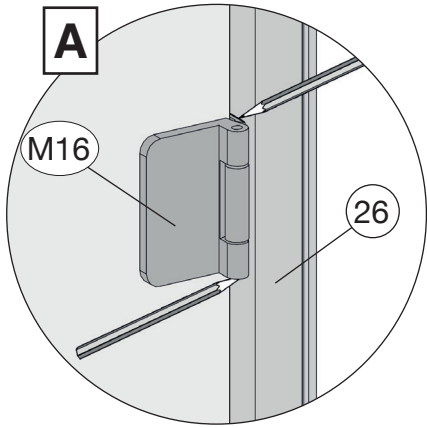
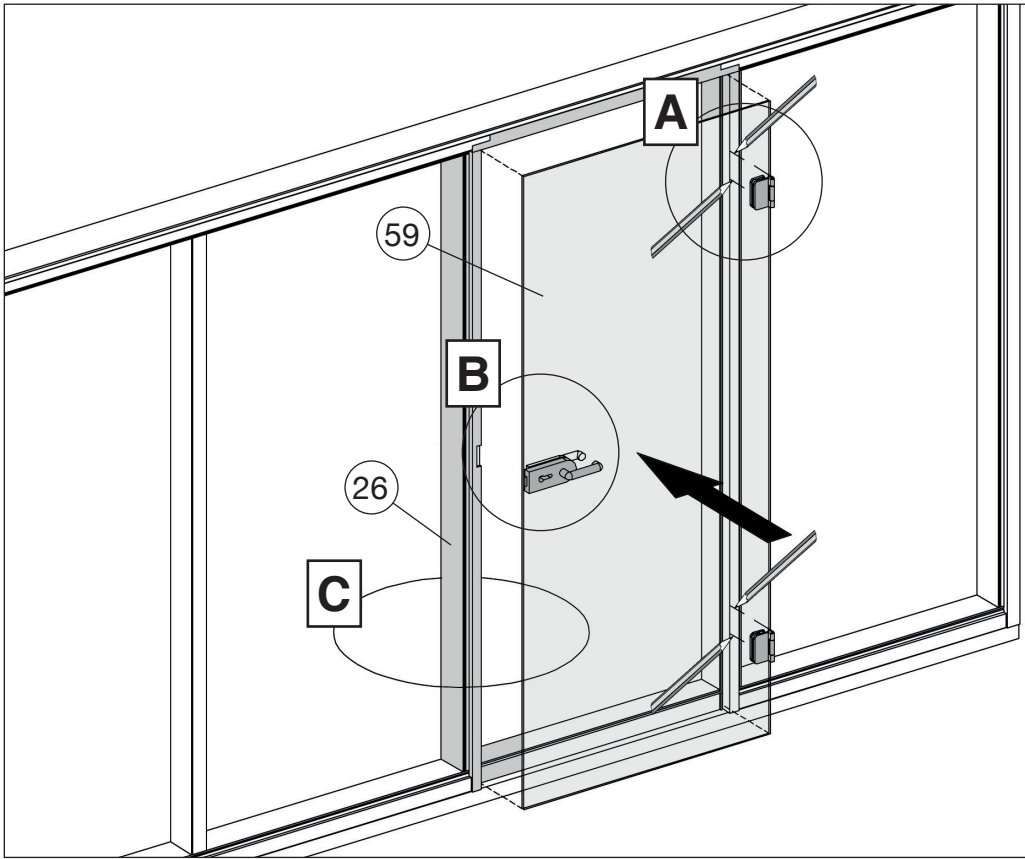
28



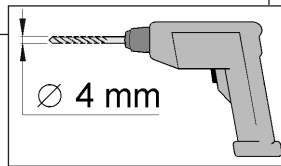
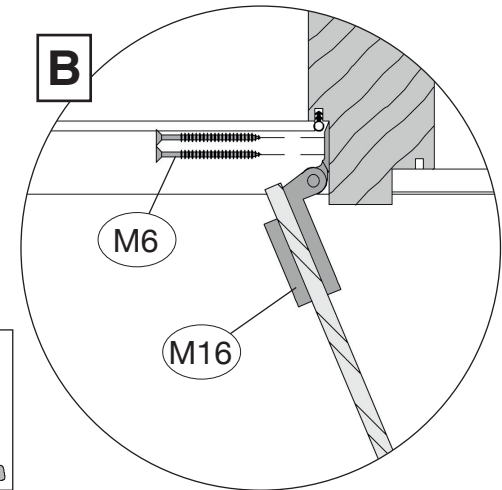
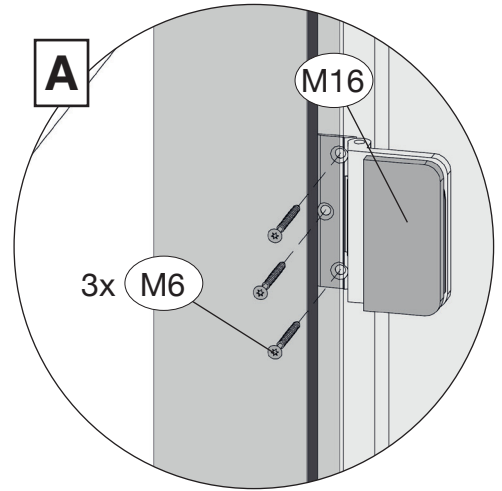
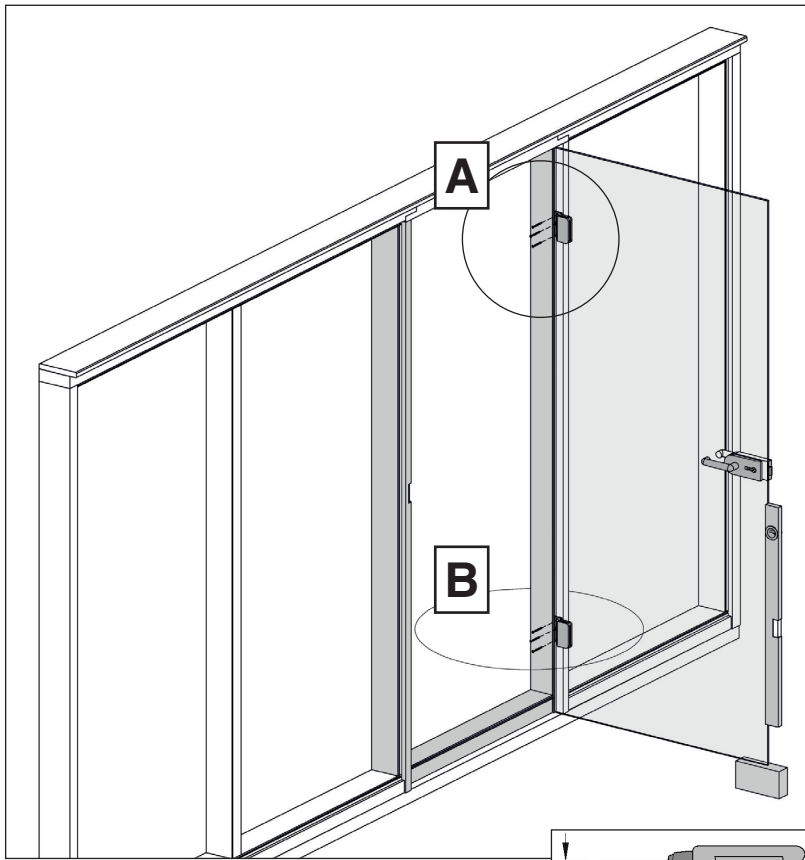
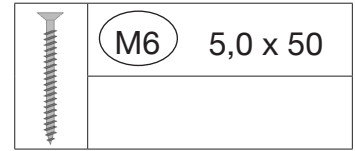
# 29.1



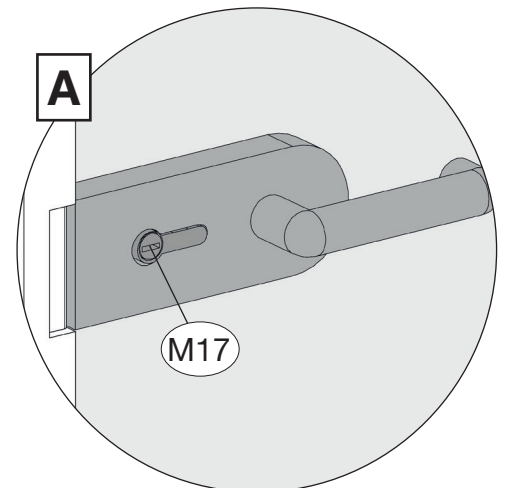
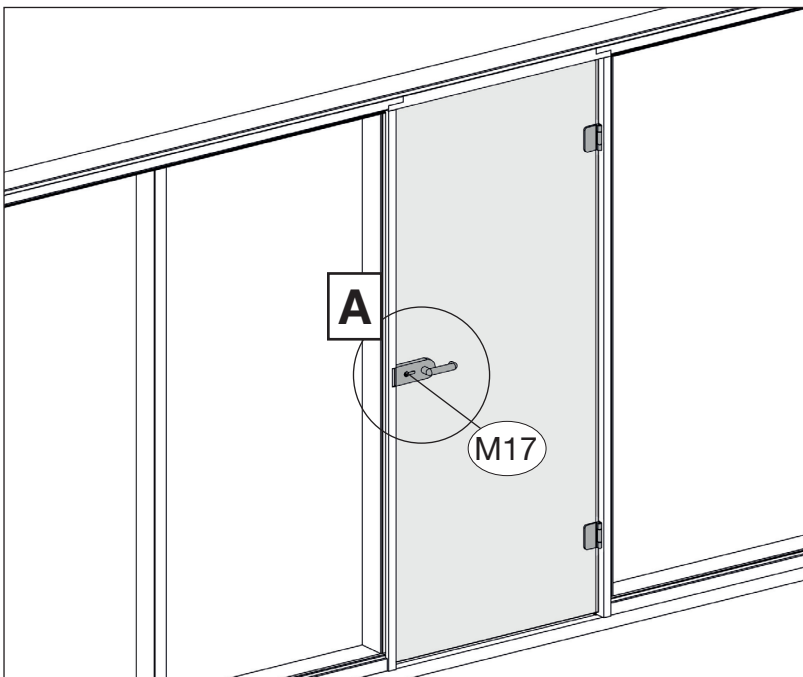
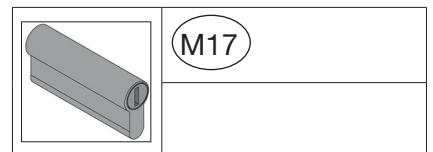
# 29.2



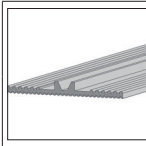
# 29.3



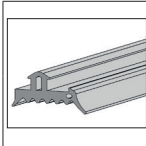
# 29.4



30



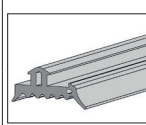
M19 3/50/2000



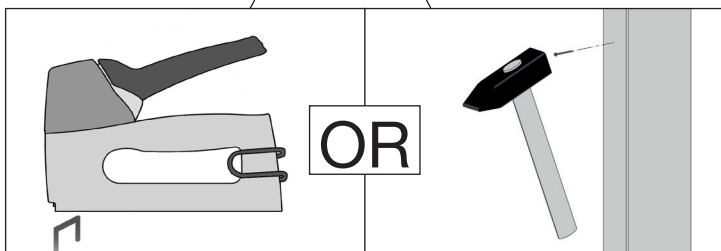
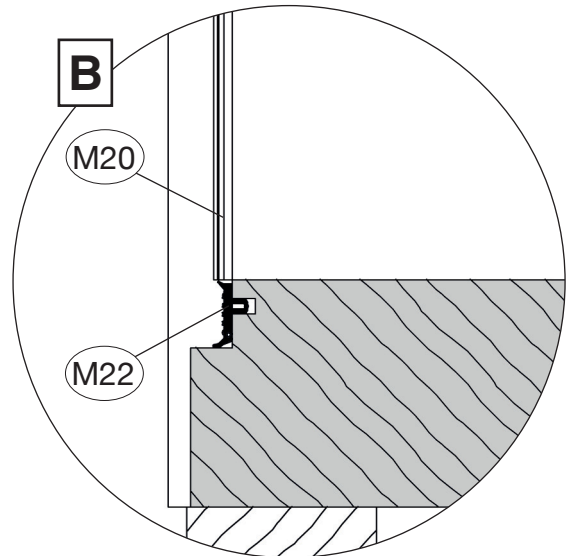
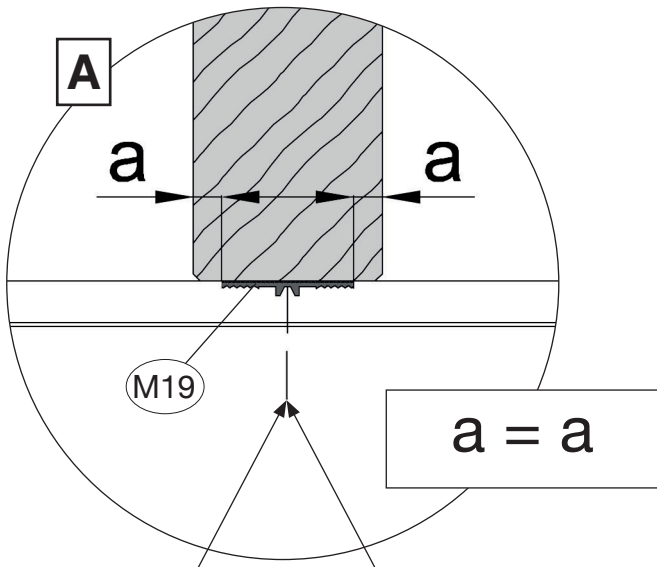
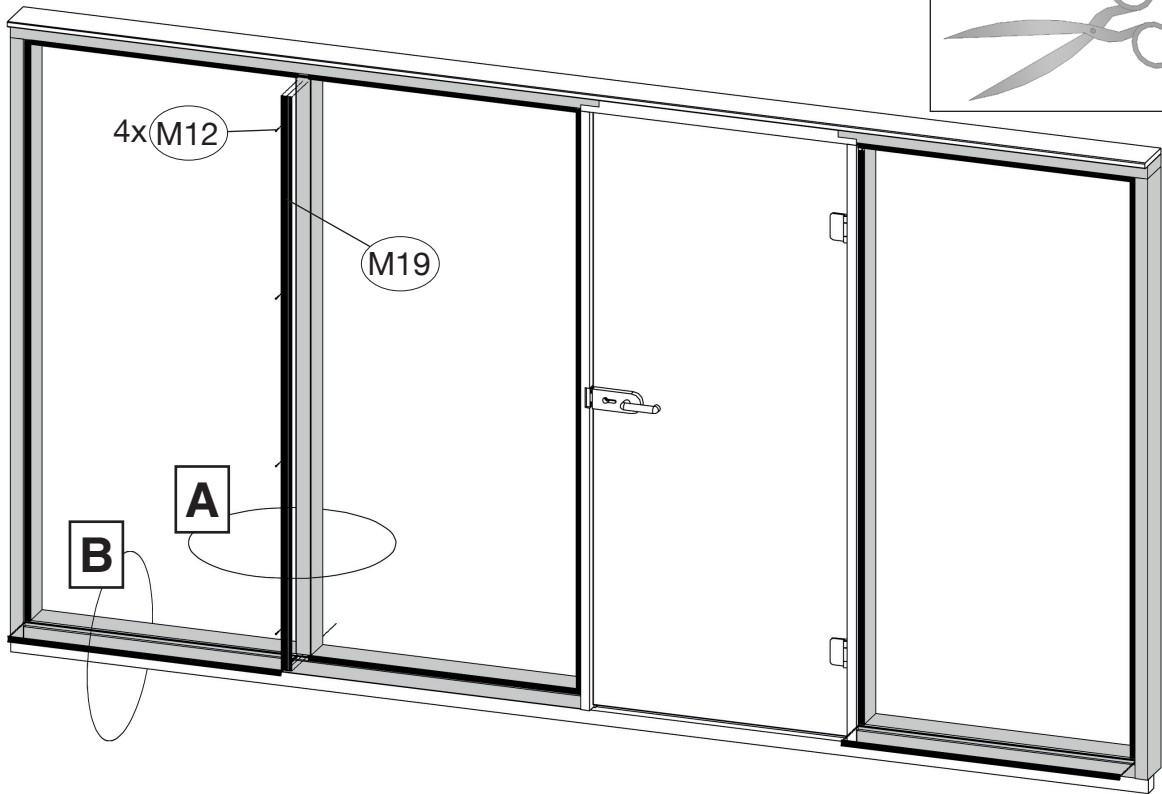
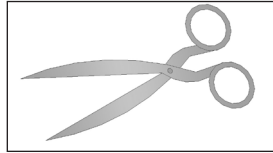
M22 3/17/860



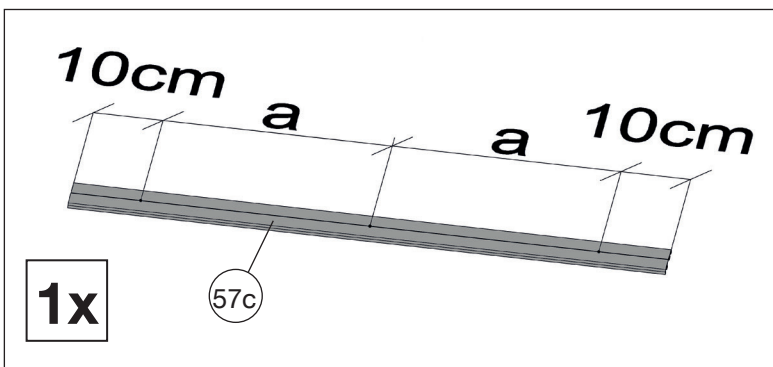
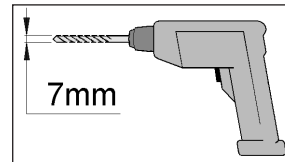
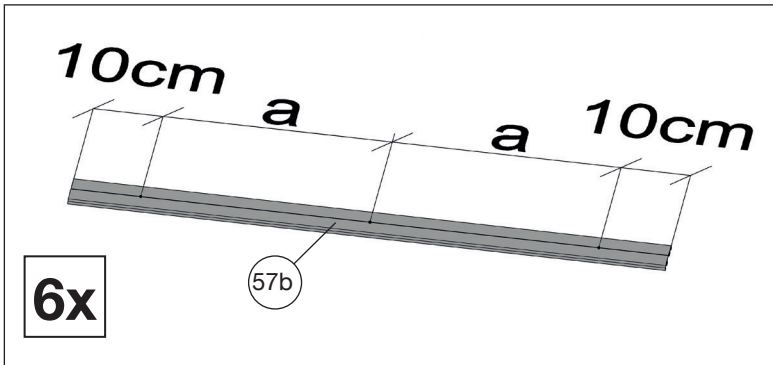
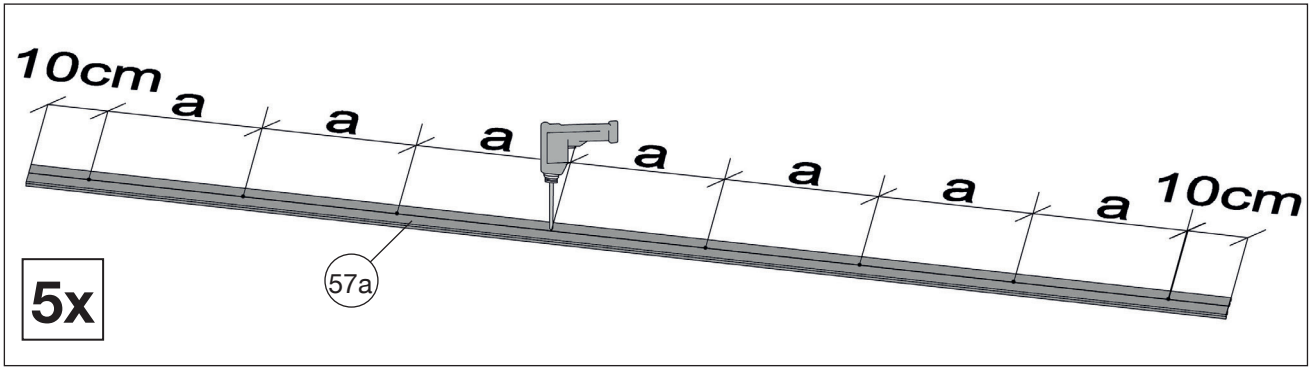
M12 2,2 x 55



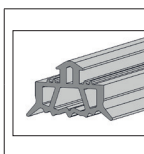
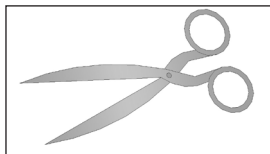
M20 3/17/2000



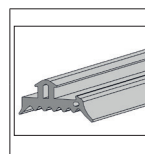
# 31.1



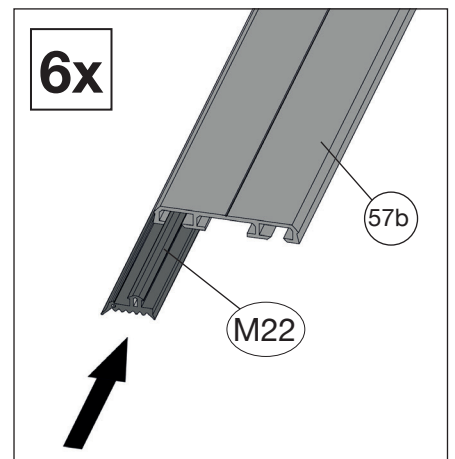
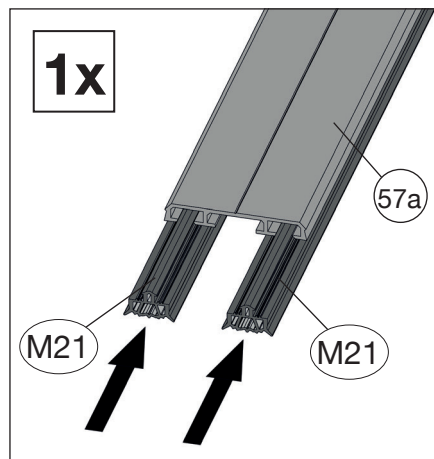
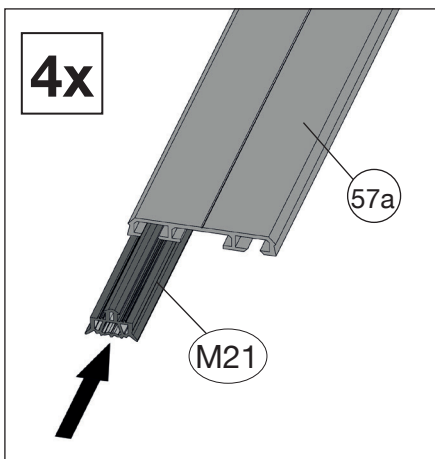
# 31.2




M21 5/17/2000

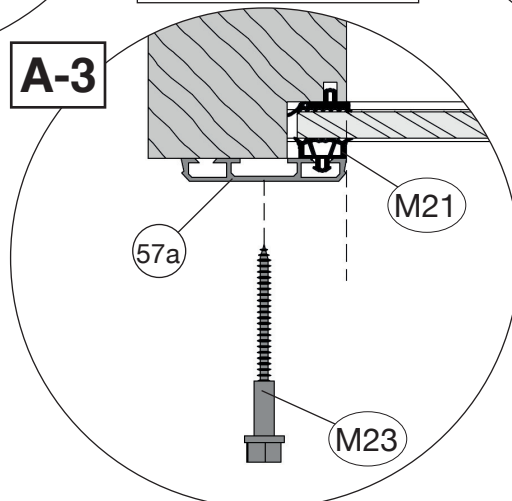
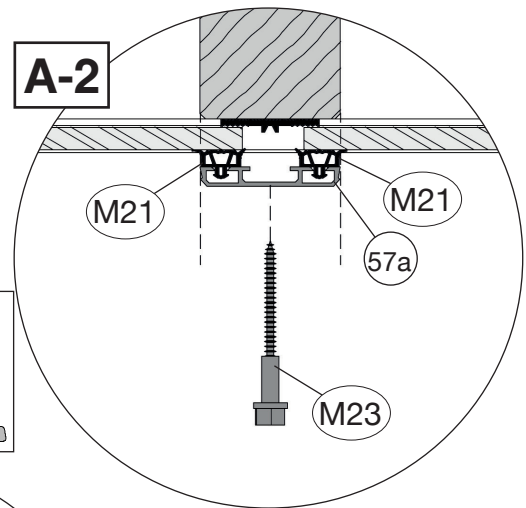
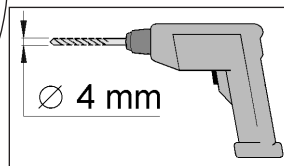
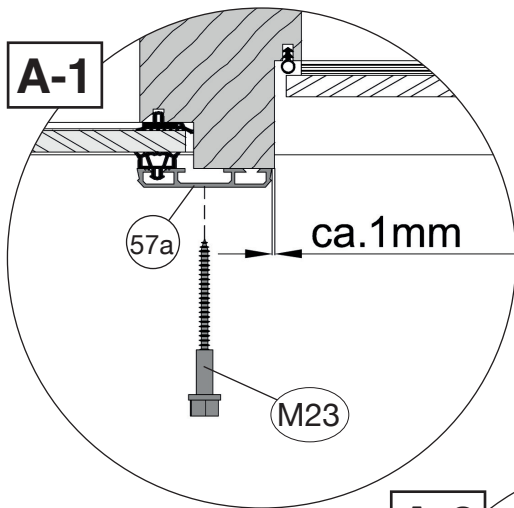
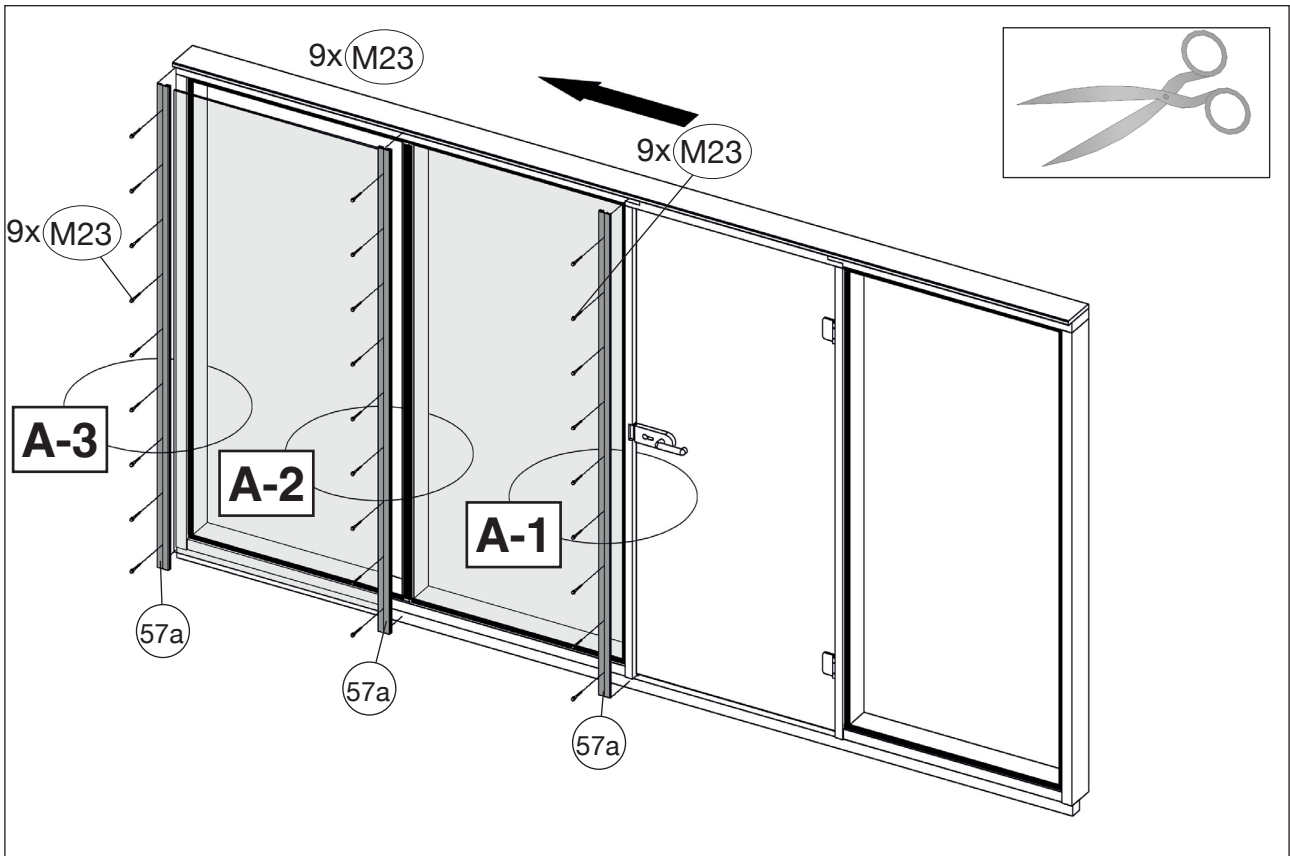


M22 3/17/860




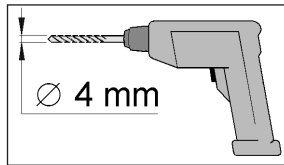
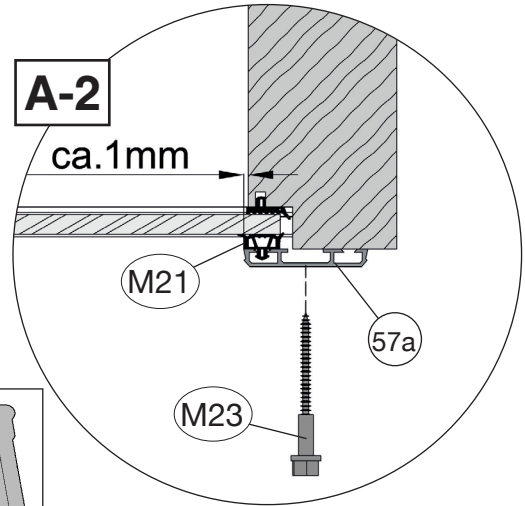
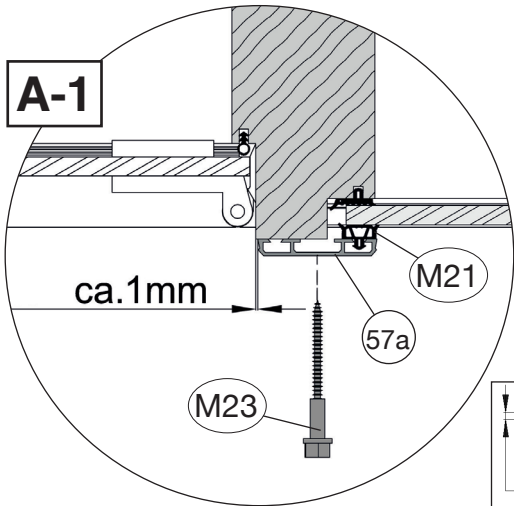
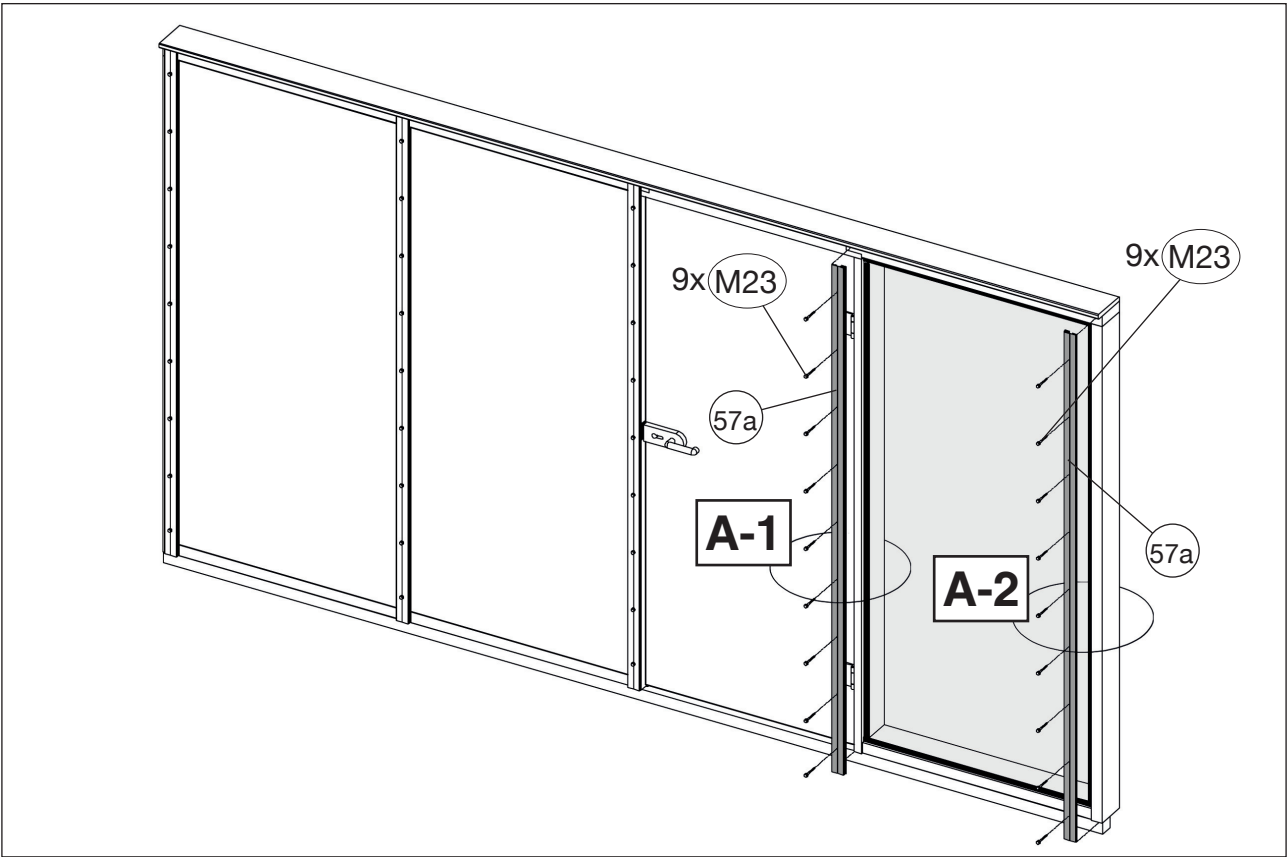
# 31.3

	M23 6,5 x 65
--	--------------




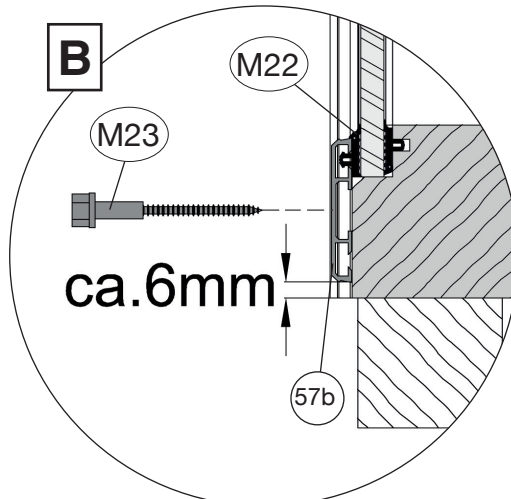
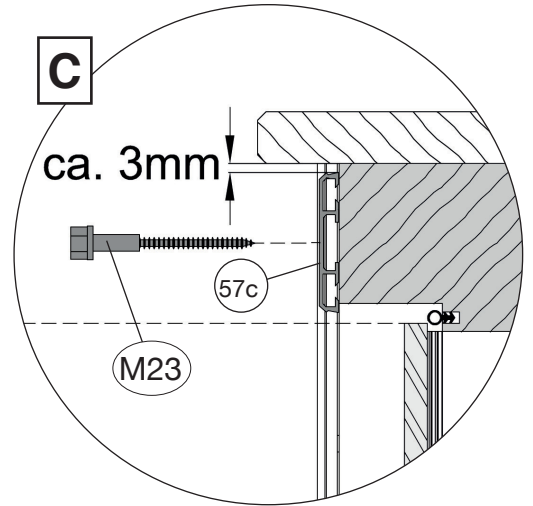
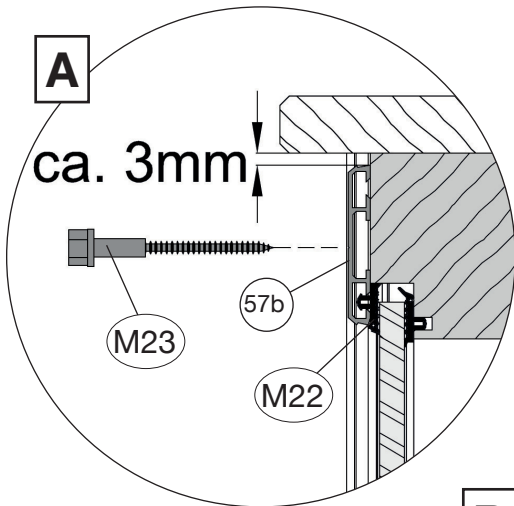
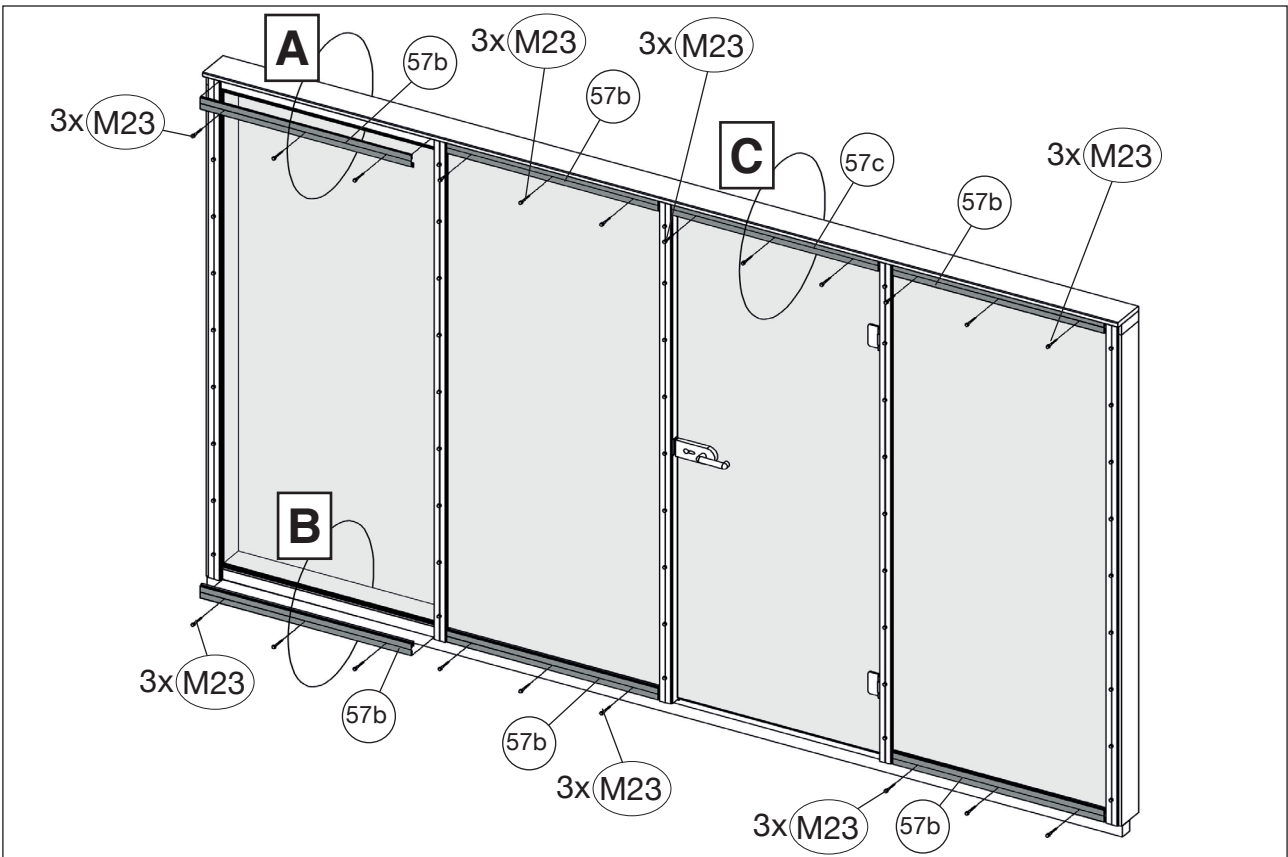
# 31.4

	M23	6,5 x 65

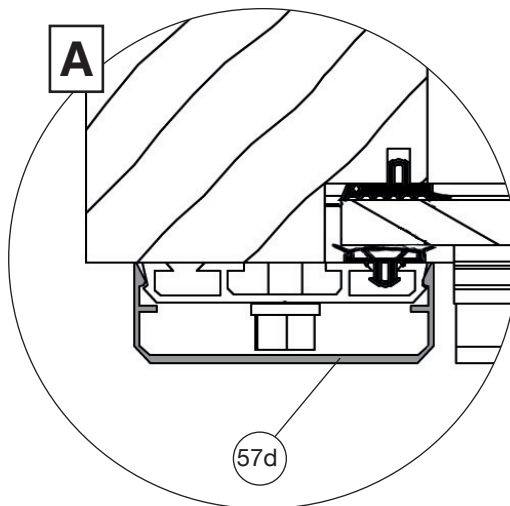
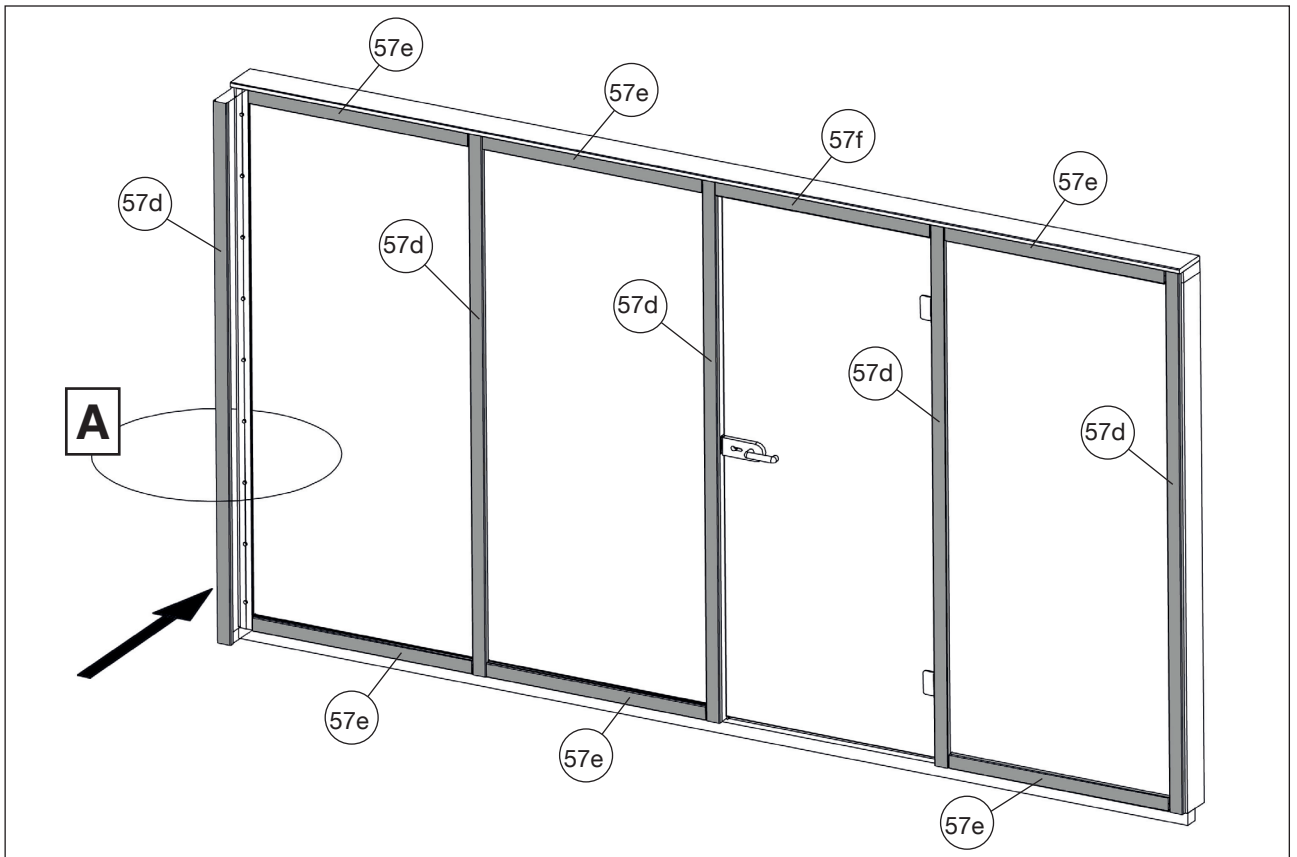


# 31.5

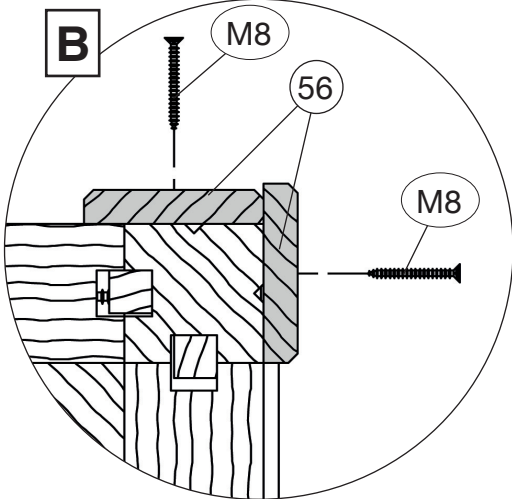
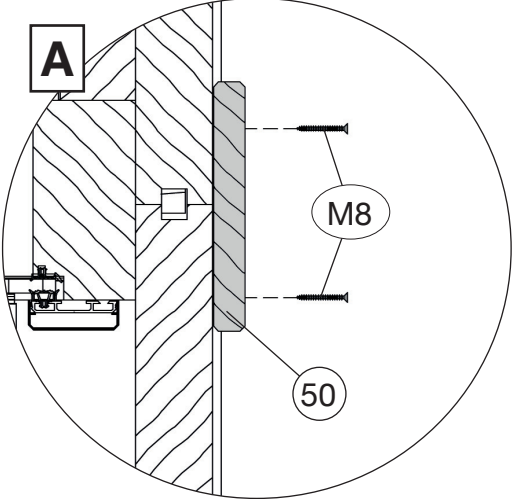
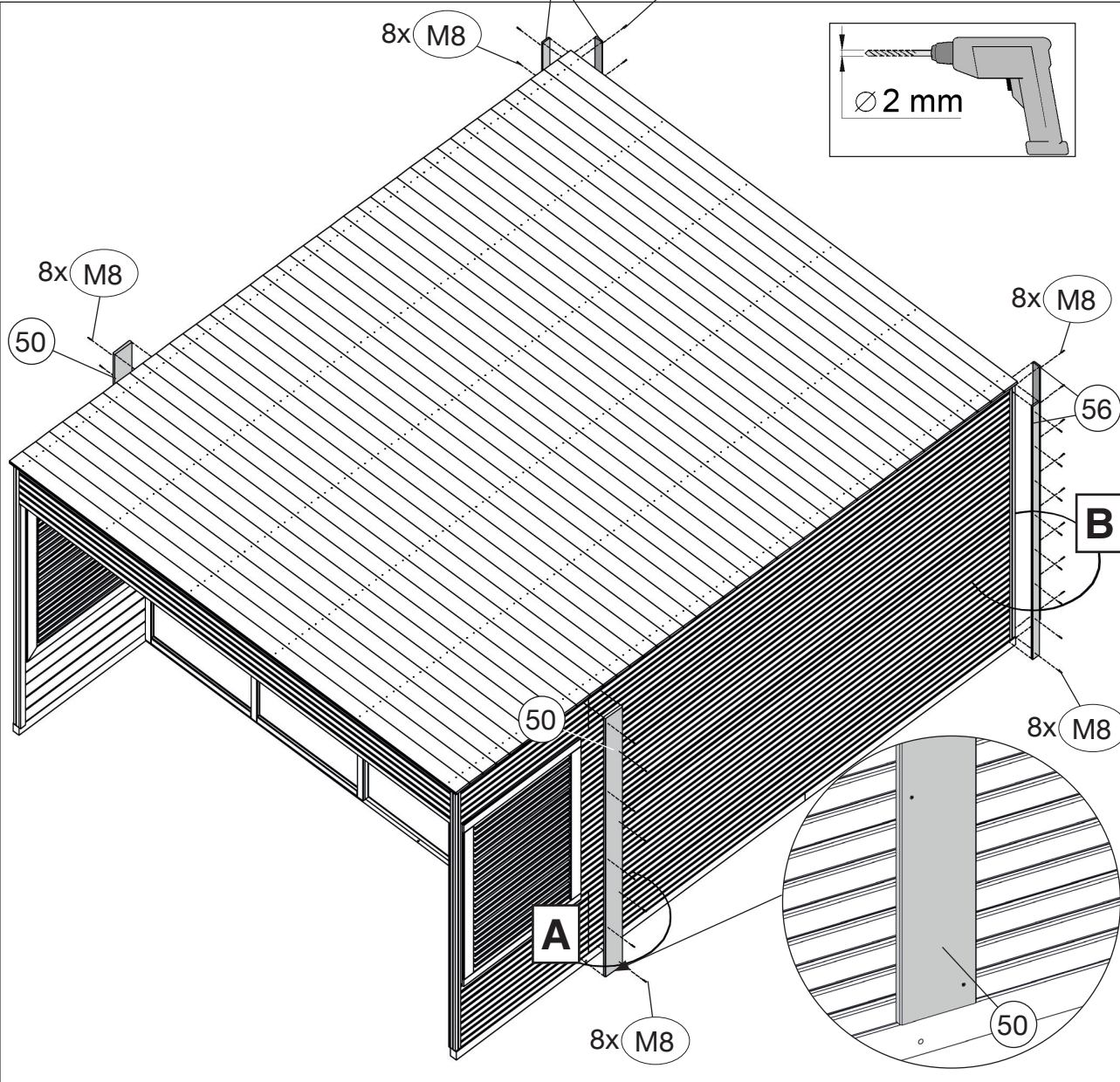
	M23	6,5 x 65



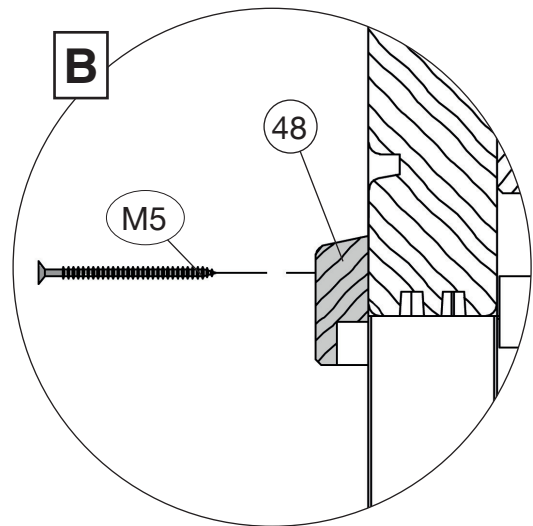
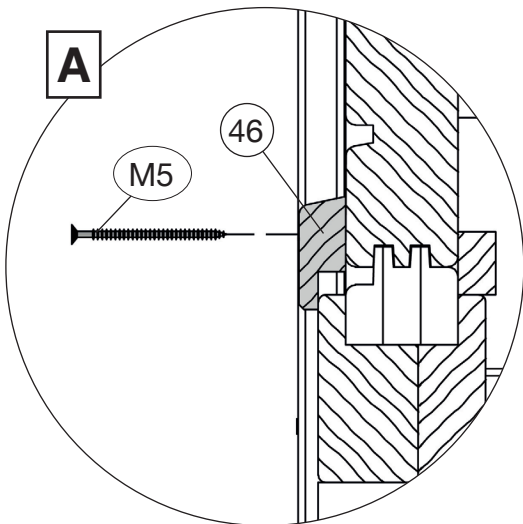
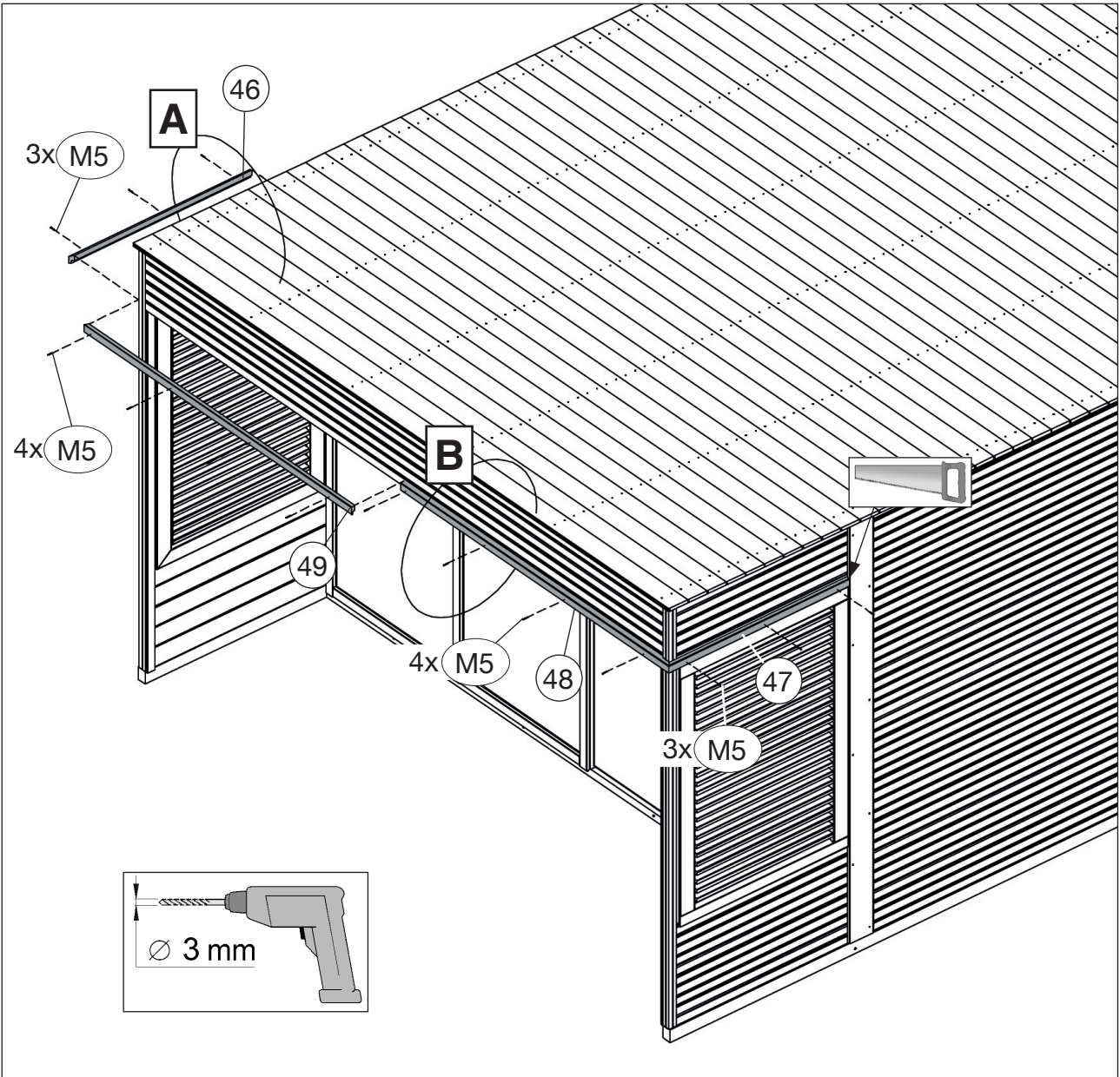
# 31.6

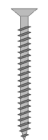


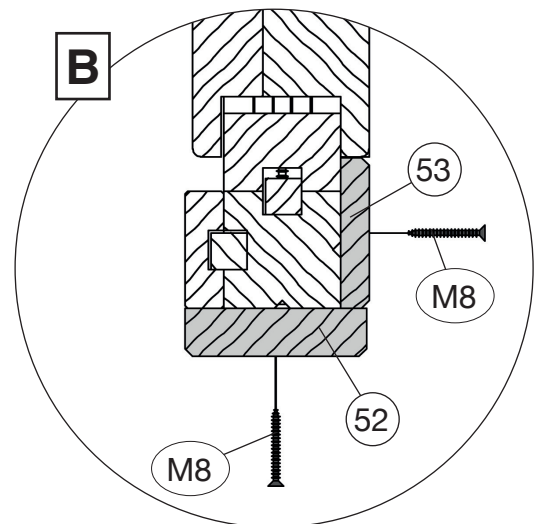
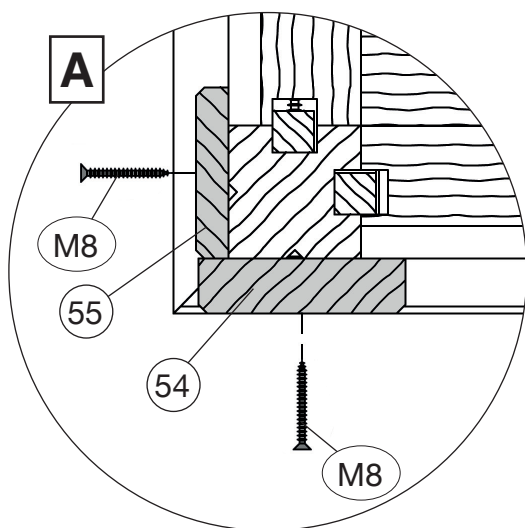
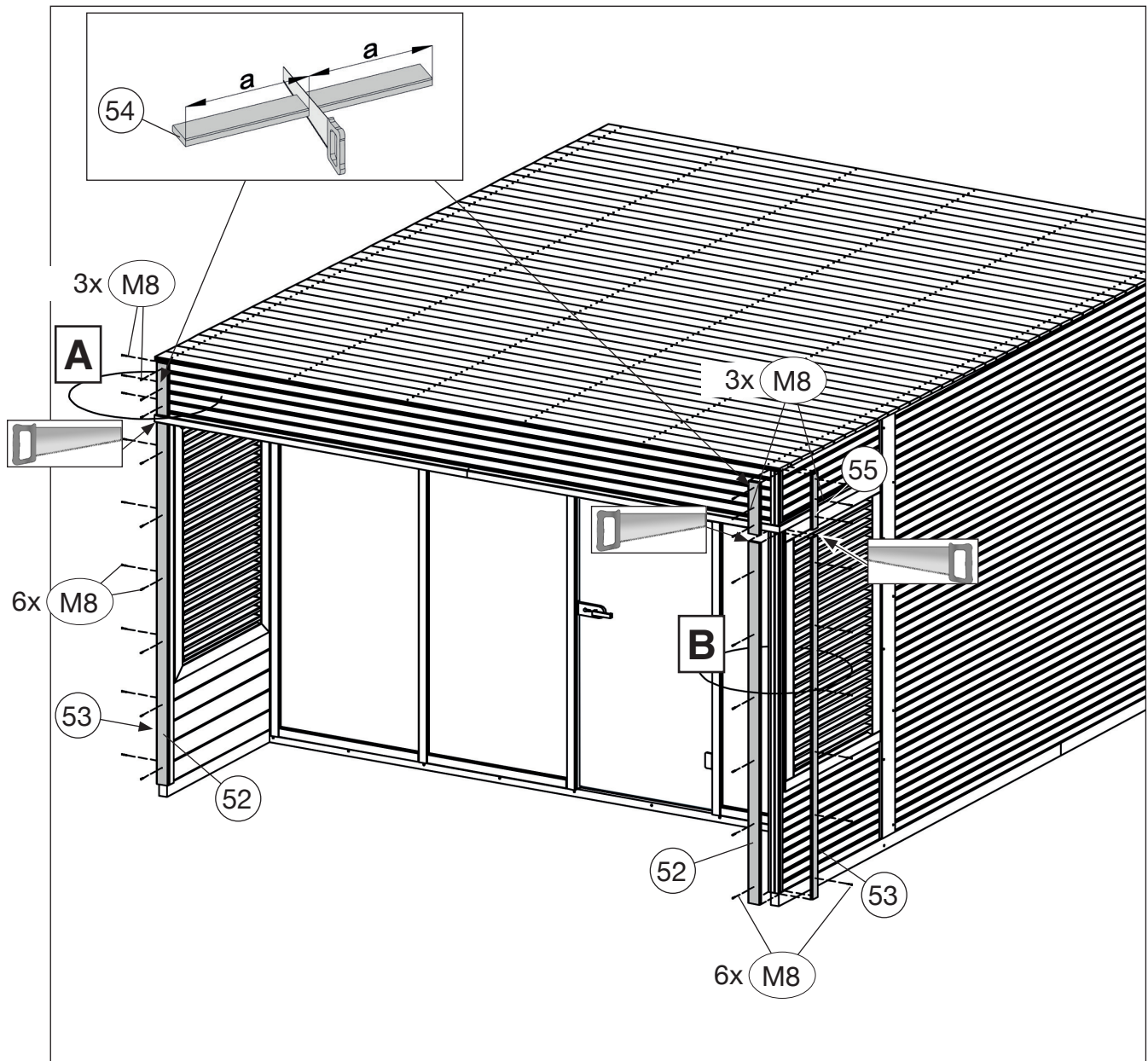
	M8	3,0 x 30
--	----	----------



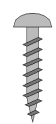
	M5	4,0 x 60

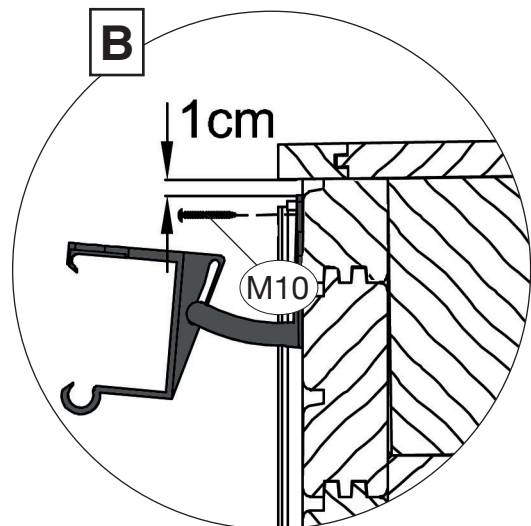
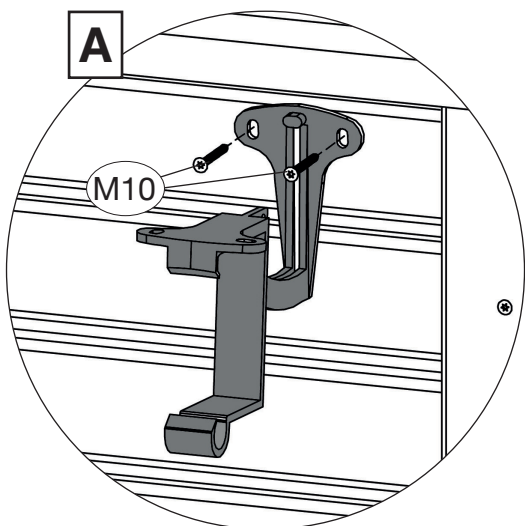
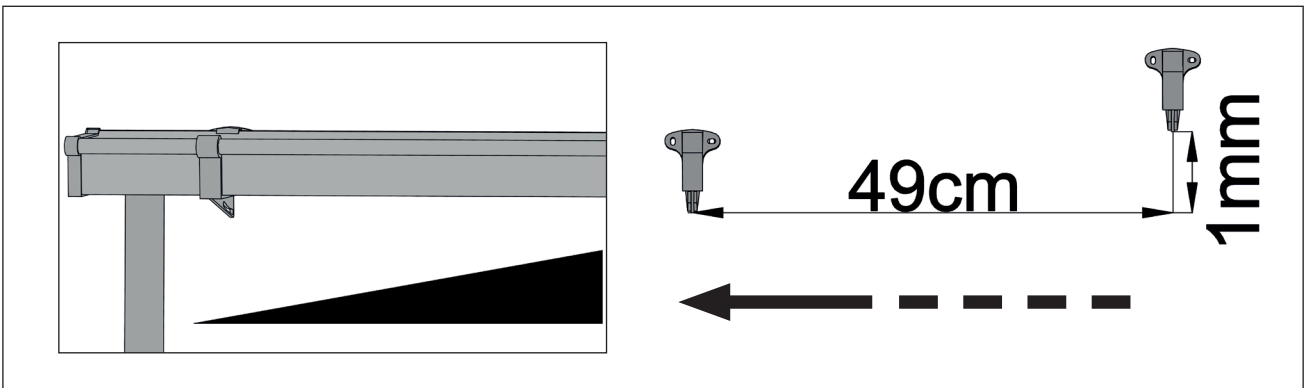
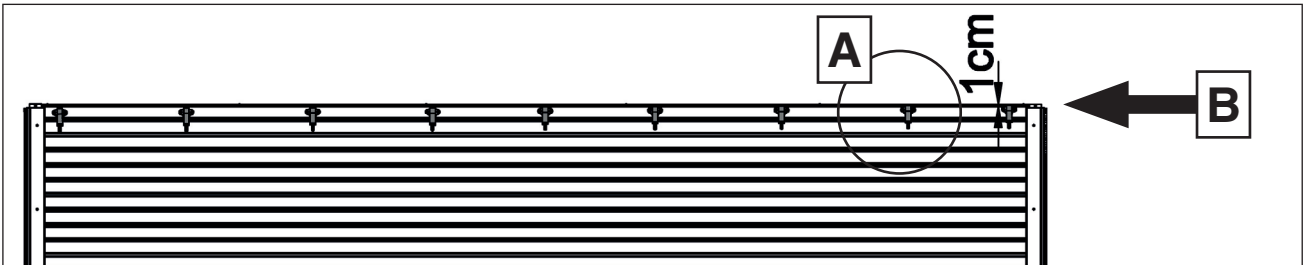
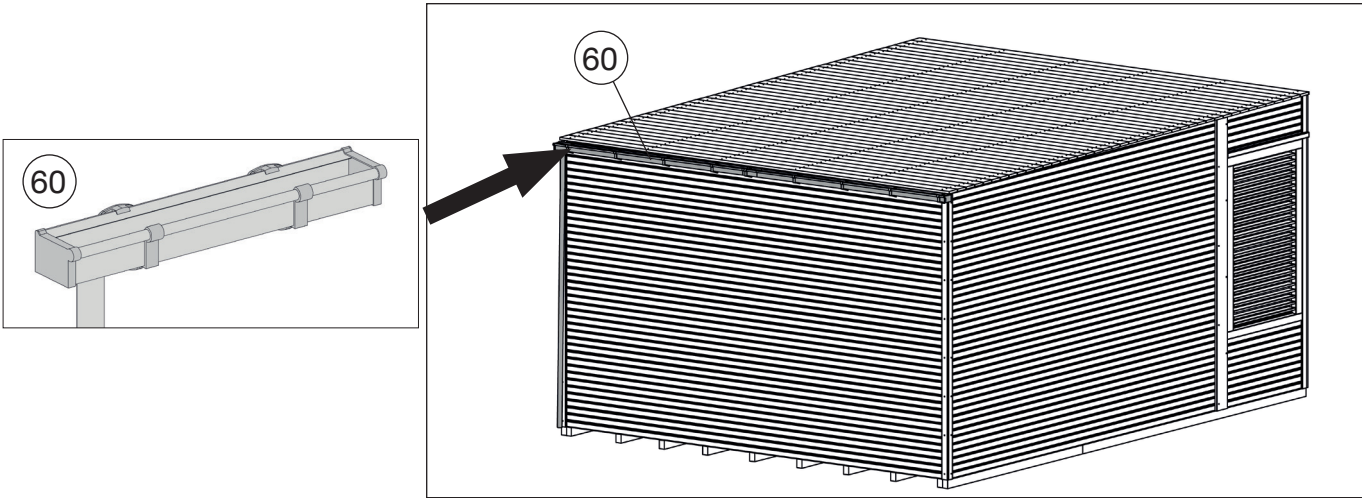


	M8	3,0 x 30

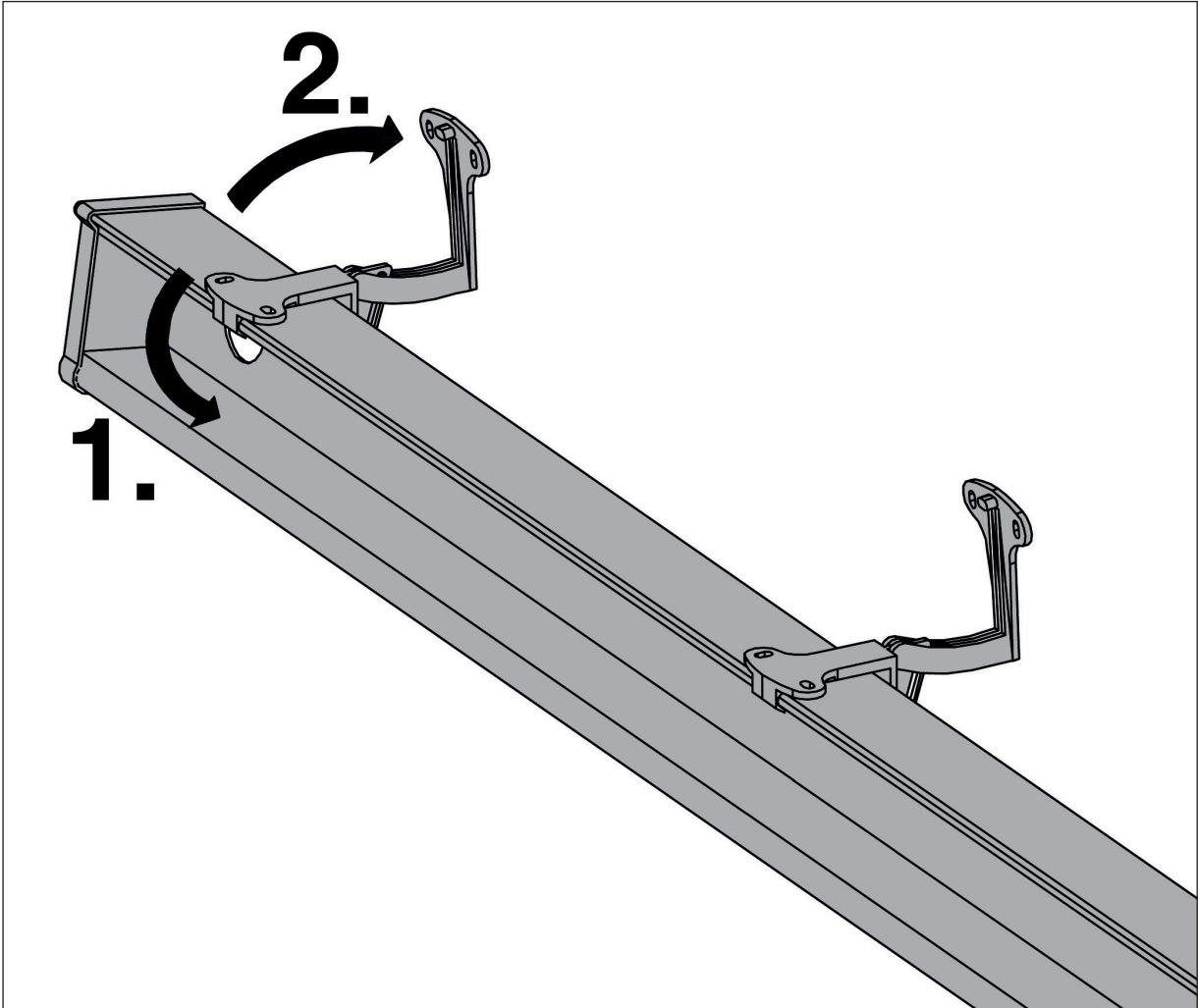
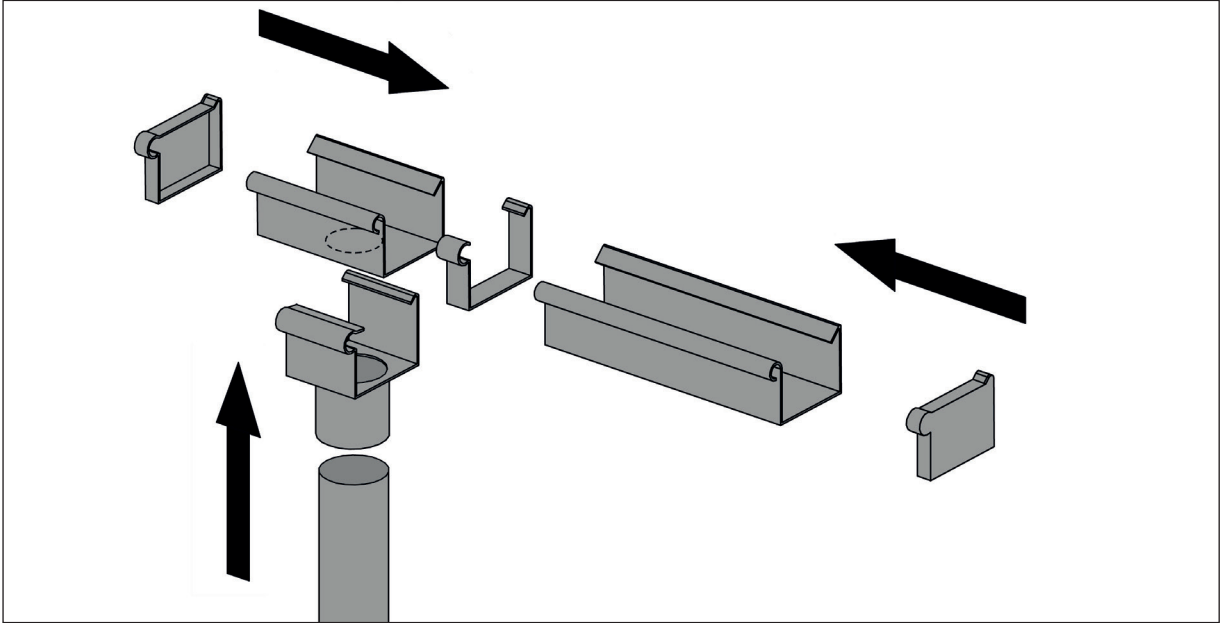


# 35.1

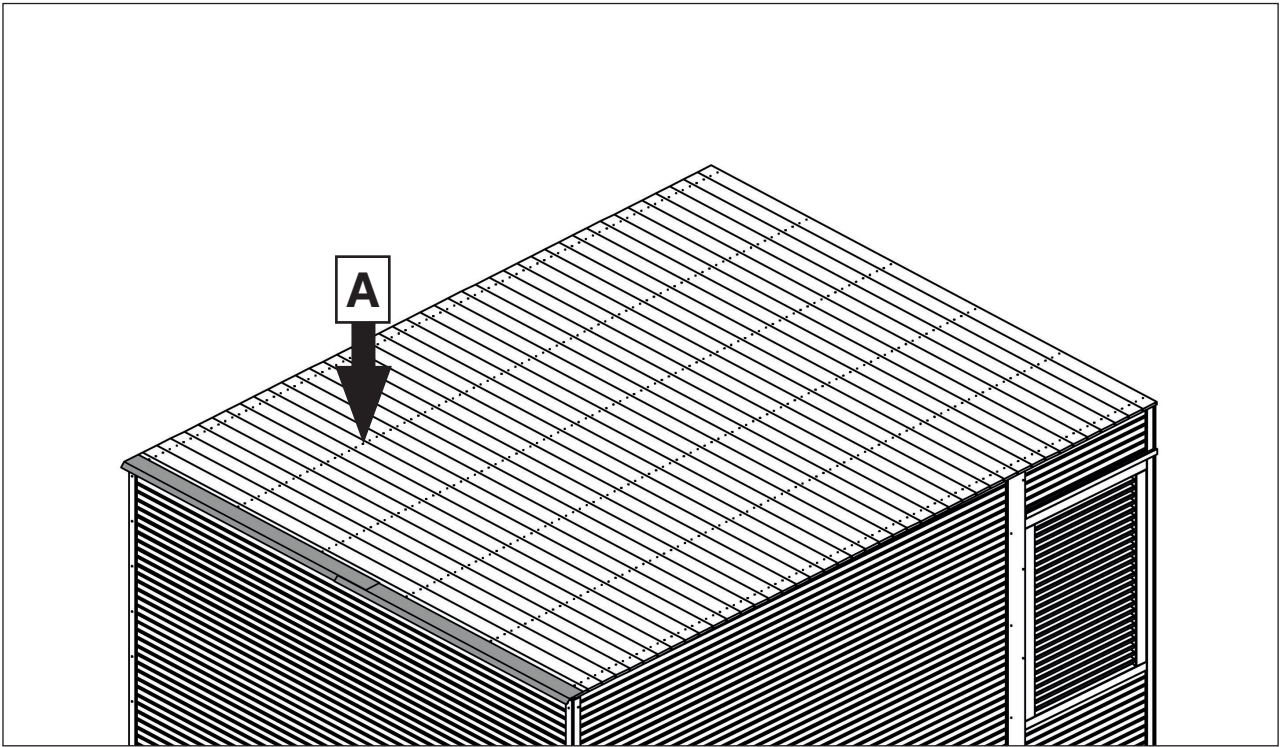
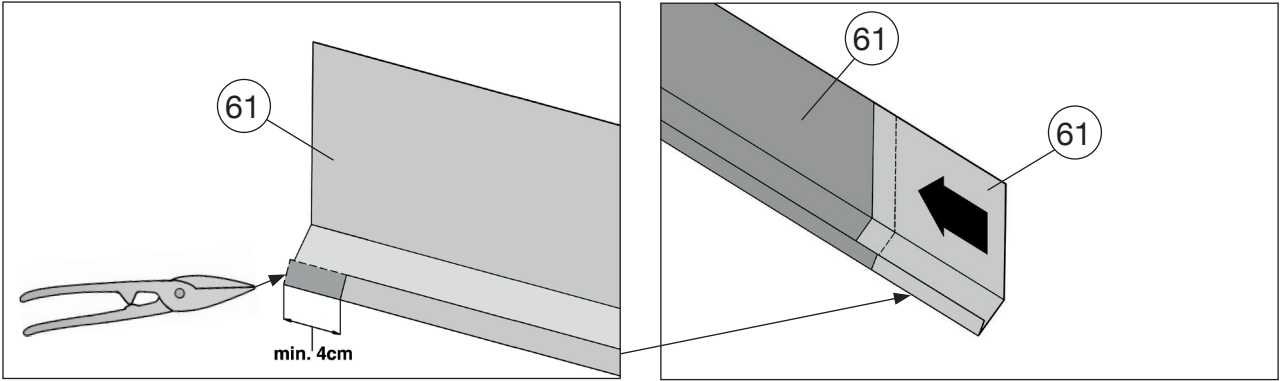
	M10	5,0 x 35
---	-----	----------



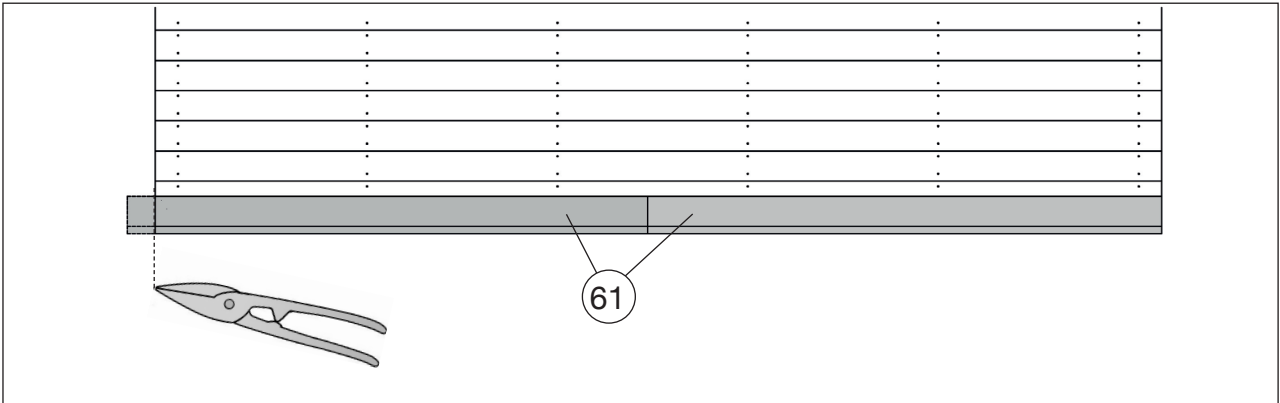
**35.2**



# 36.1

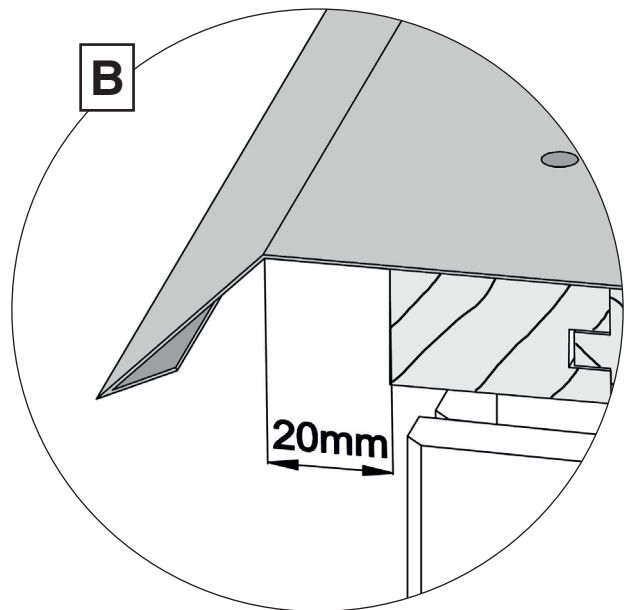
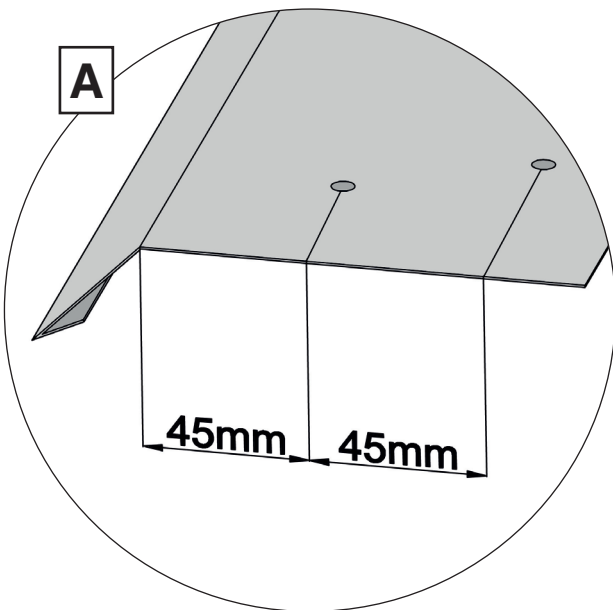
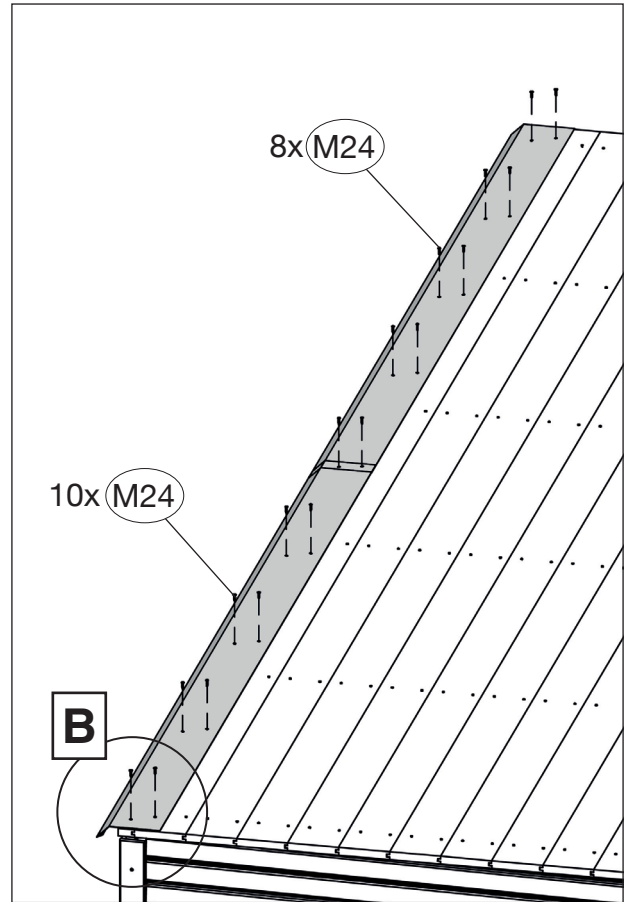
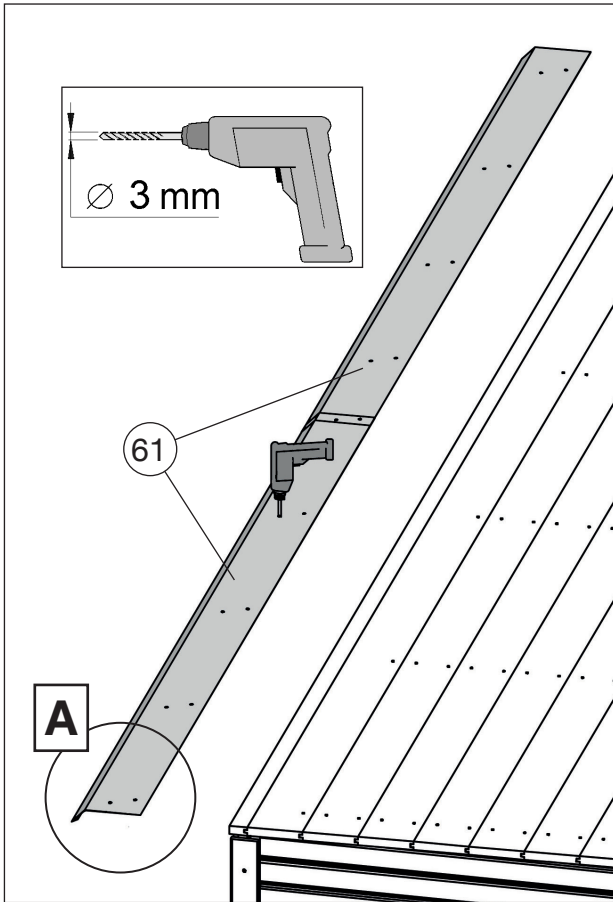


## A




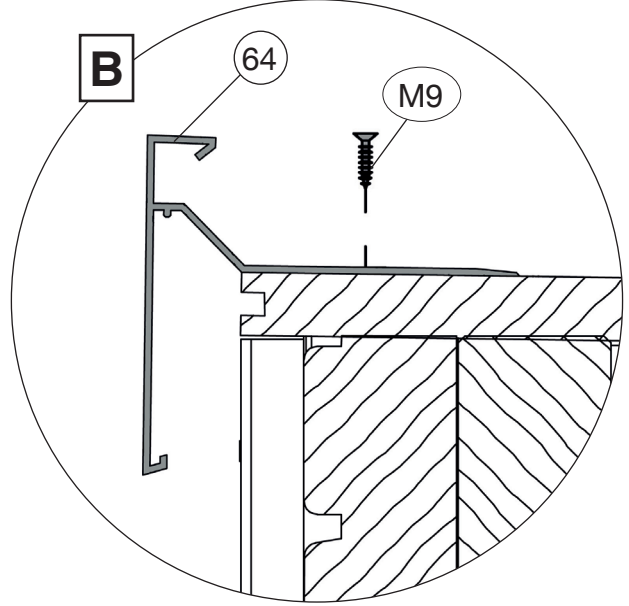
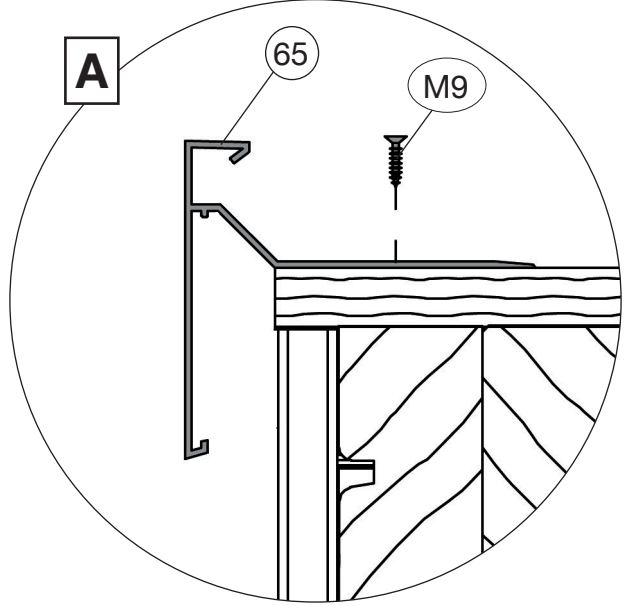
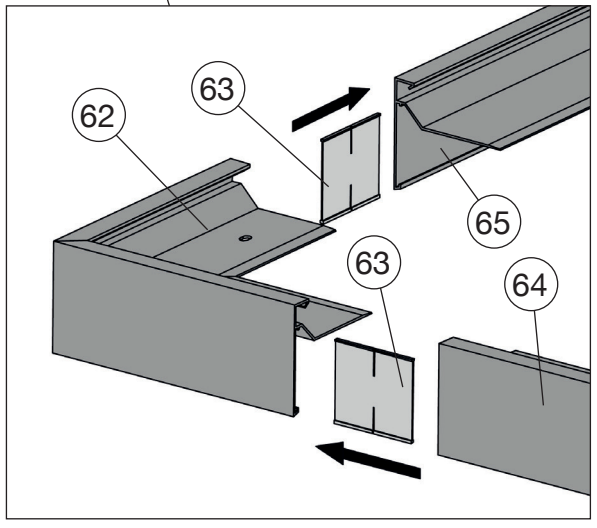
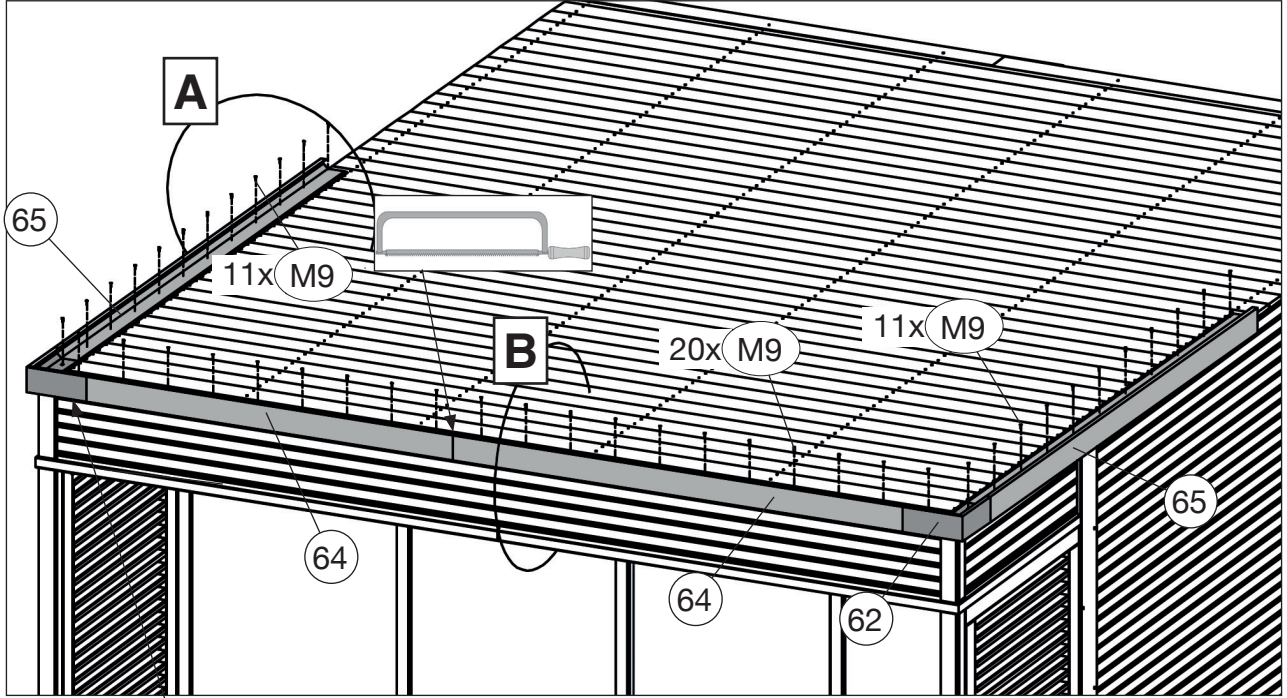
# 36.2

	M24	3,5 x 13
---	-----	----------

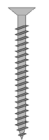


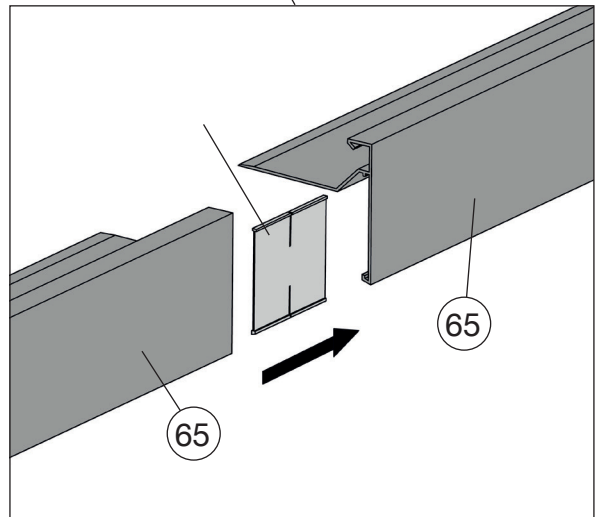
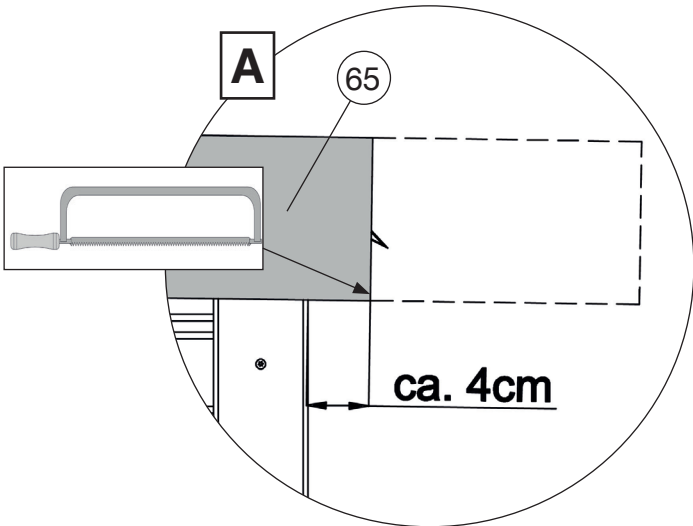
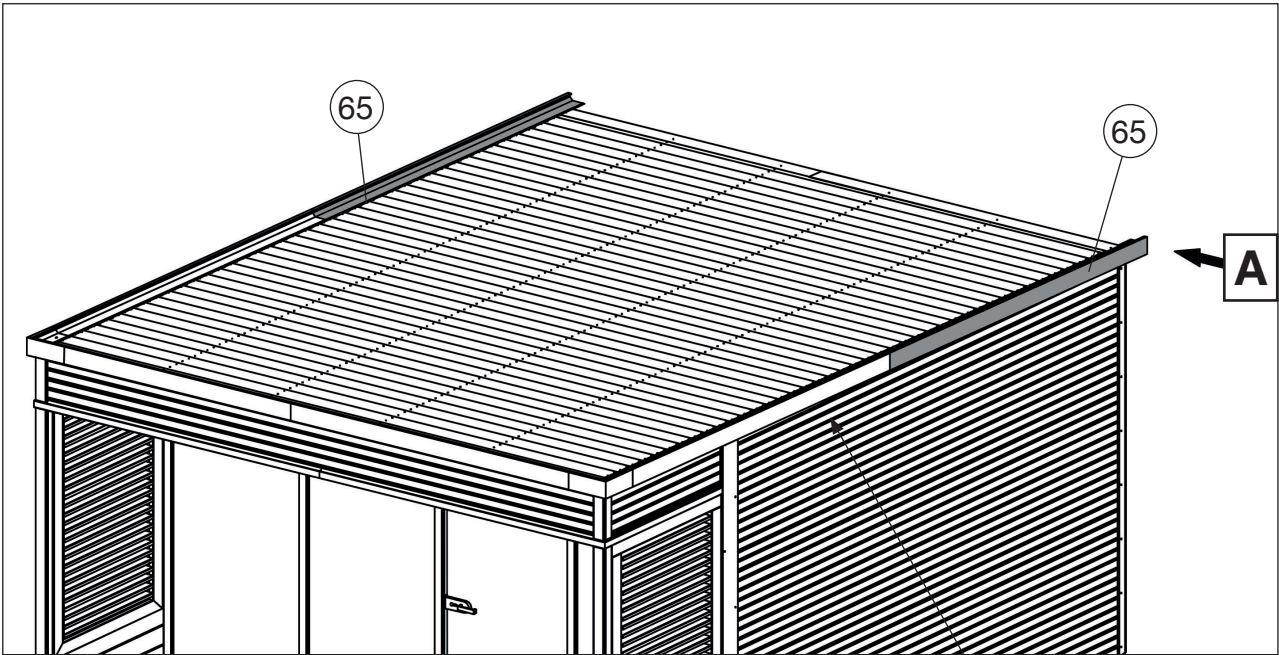
# 37.1

	M9	3,5 x 16
--	----	----------




# 37.2

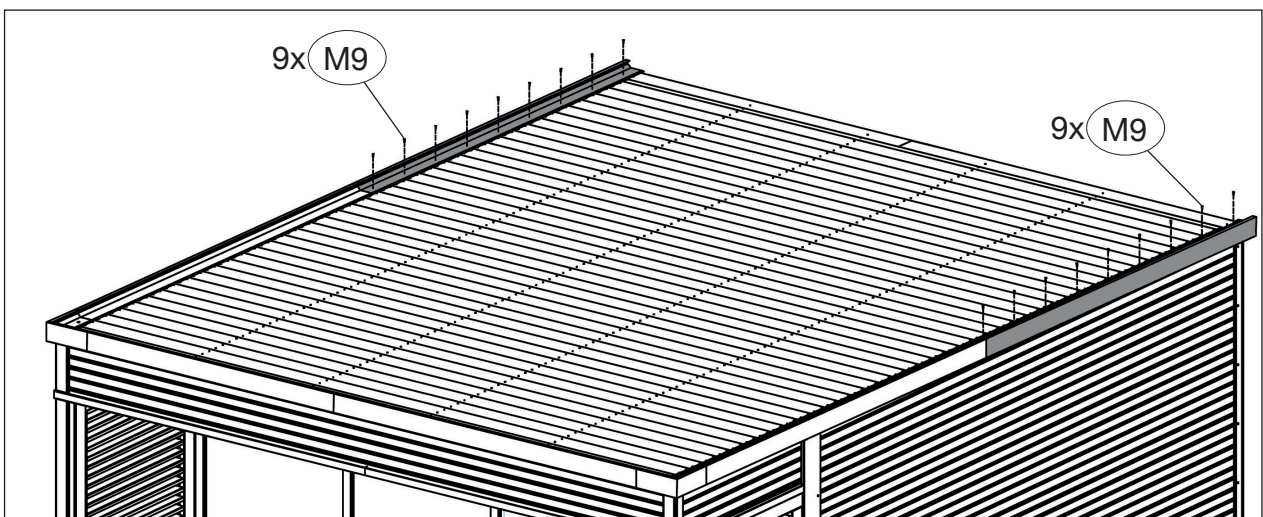
	M9 3,5 x 16
--	-------------

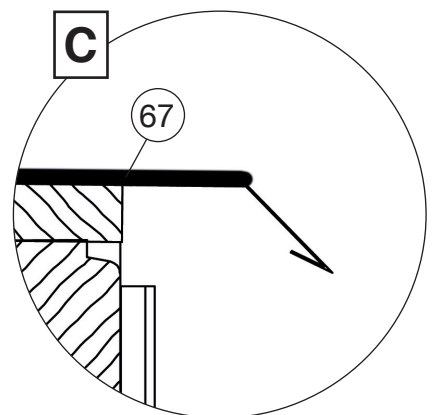
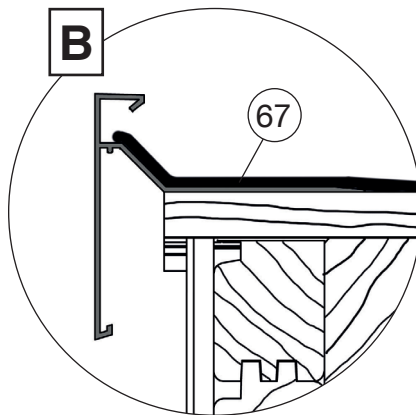
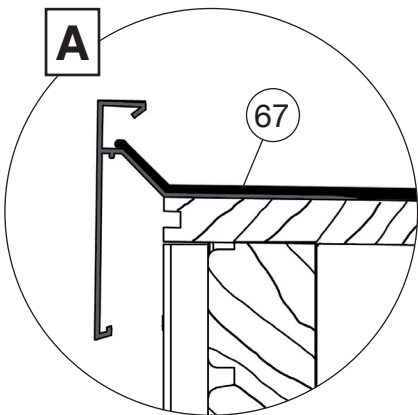
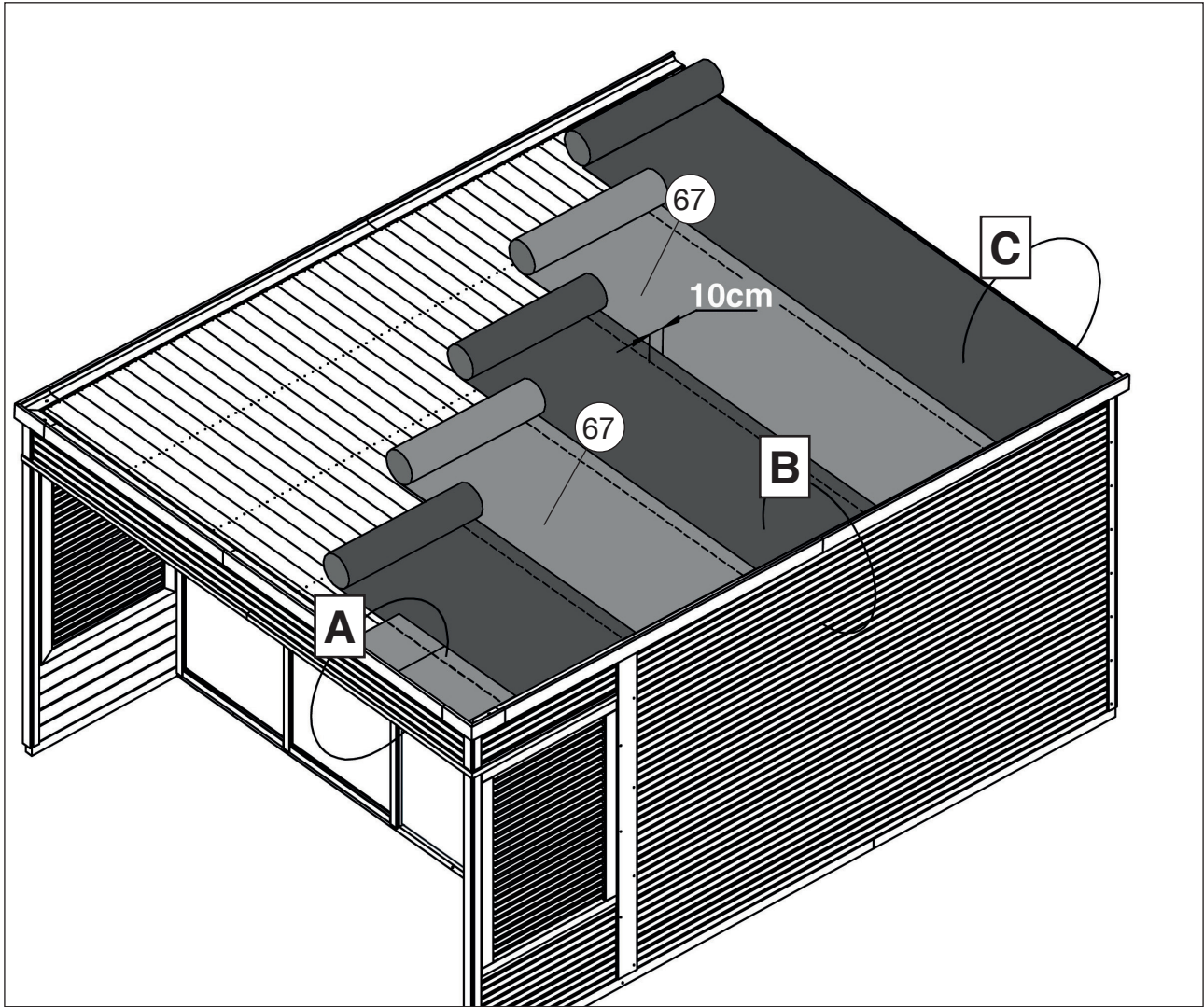


53

# 37.3

	M9 3,5 x 16
---	-------------





# Kennen Sie schon die WEKA- Wellnesswelt?



Jetzt  
scannen  
und unsere  
**Saunen &  
Infrarotkabinen**  
entdecken!



## weka

WEKA Holzbau GmbH

Johannesstr. 16, 17034 Neubrandenburg

Tel.: +49 (0)395 42908-0

Fax: +49 (0)395 42908-83

Mail: [info@weka-holzbau.com](mailto:info@weka-holzbau.com)

Web: [www.weka-holzbau.com](http://www.weka-holzbau.com)

MA Art.-Nr.: 800.0286.17.95

© Copyright HRB 3662