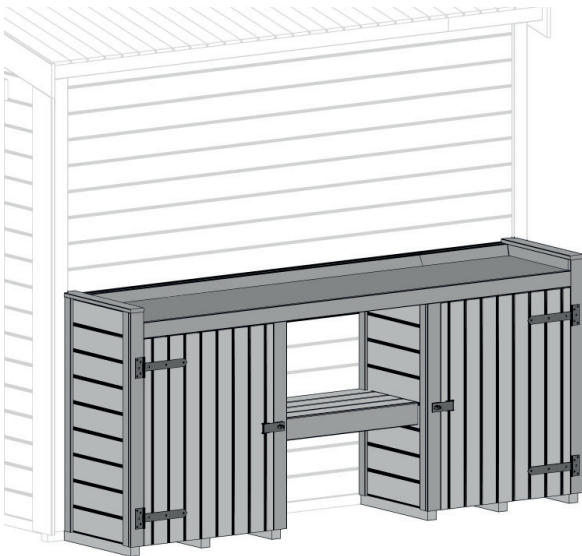


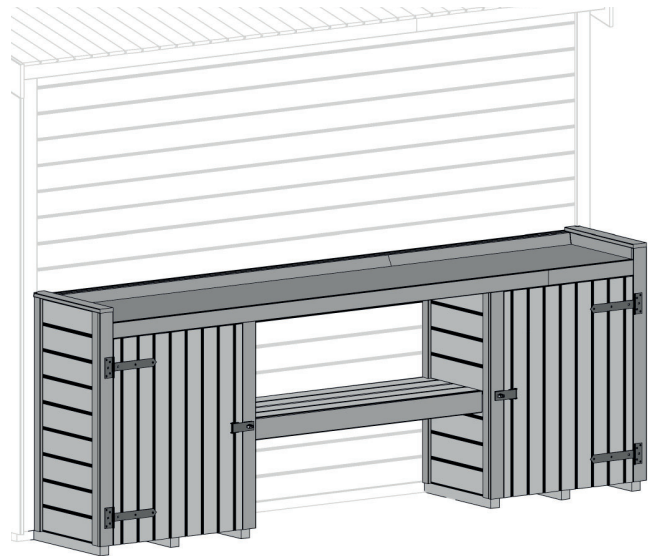


Teil 1

Zubehörmodul Pflanztisch



V1



V2

Art.-Nr.: Z04240510000
Art.-Nr.: Z04240517000
Art.-Nr.: Z04240517001
Art.-Nr.: Z04240516000

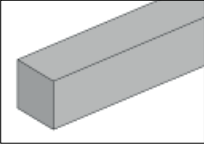


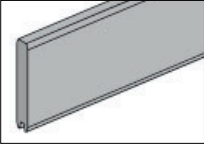
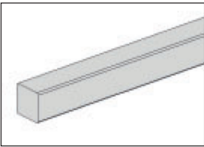
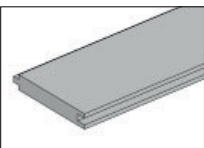
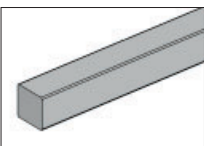
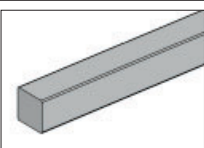
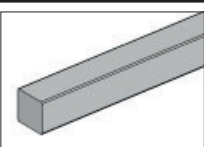

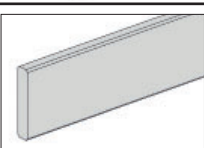
Art.-Nr.: Z04290510000
Art.-Nr.: Z04290517000
Art.-Nr.: Z04290517001
Art.-Nr.: Z04290516000

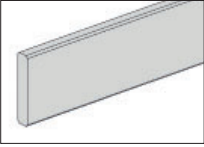

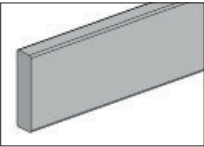
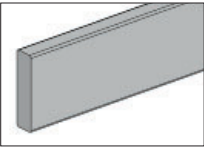
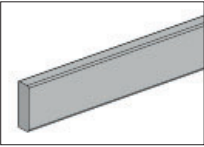
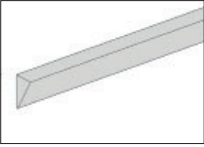
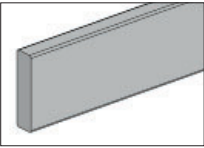
Montage-, Bedienungs- und Wartungsanleitung














800.0286.18.95

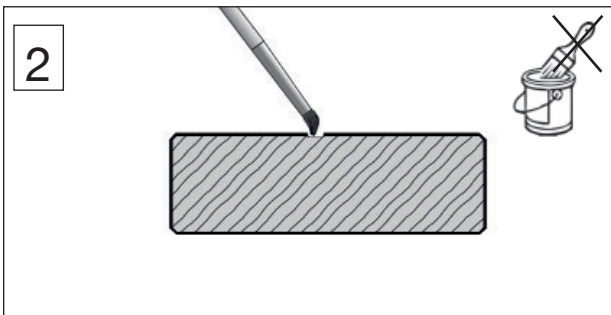
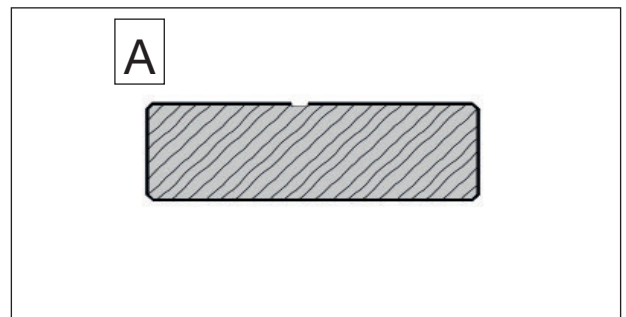
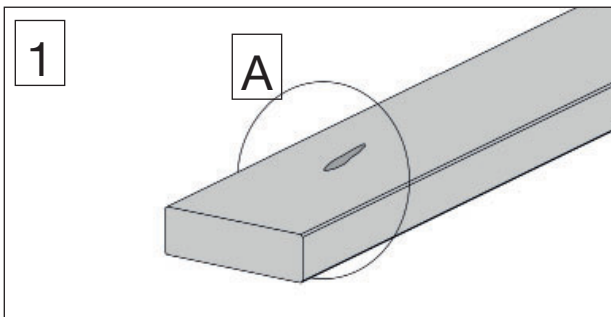
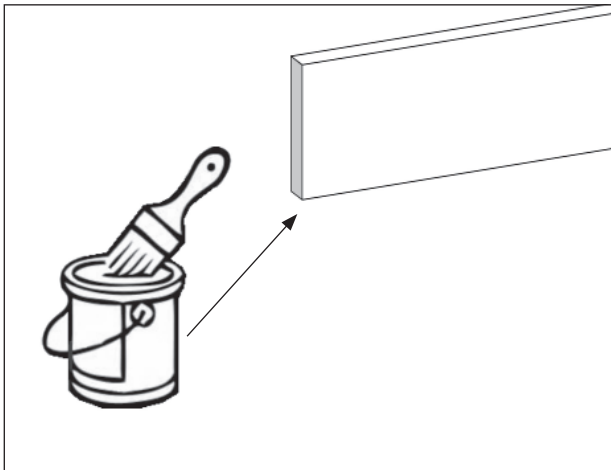
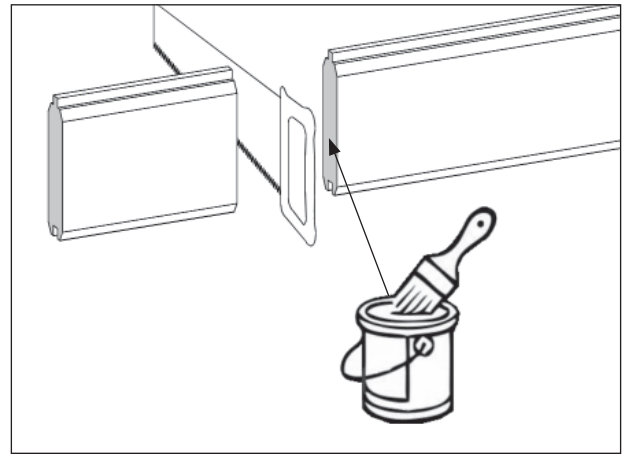
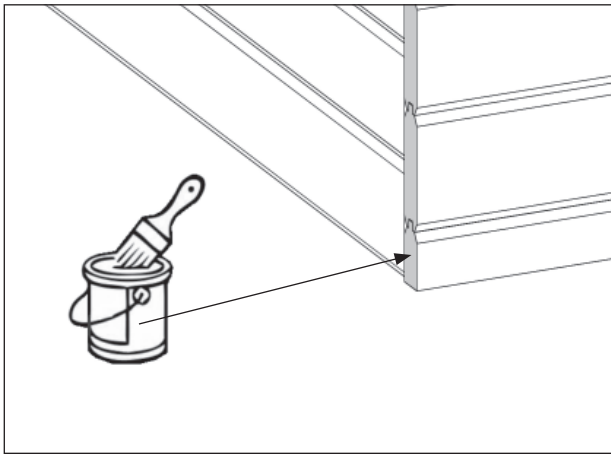
800.0286.20.02

Pos	Bild	Abmessung (mm)	Anzahl (Stück)	
			v1	v2
①	R004.3012.0500 	45/45/500	6	6
②	BXXX.0401.0014 	53/920/500	2	2
③	BXXX.0401.0015 	53/912/500	2	2
④	R0XX.2011.0500 	19/114/500	2	2
⑤	R002.0196.0450 	34/34/450	6	6
⑥	R002.2002.0750 	15,5/98,5/750	22	22
⑦	R002.3014.2320 R002.3014.2820 	44/44/2320 44/44/2820	2 -	- 2
⑧	R002.3014.0410 	44/44/410	8	10
⑨	R002.3014.1400 	44/44/1400	1	2
⑩	RXXX.0402.0001 	29/680/905	2	2
⑪	R002.0540.2400 R002.0540.2840 	18,5/96/2400 18,5/96/2840	5 -	- 5

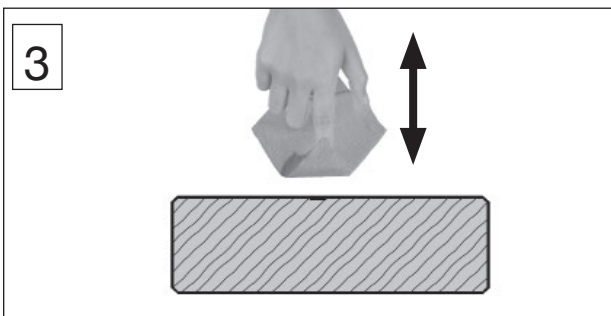
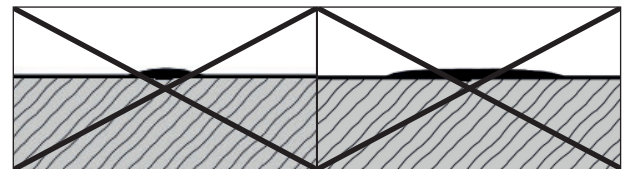
Pos	Bild	Abmessung (mm)	Anzahl (Stück)	
			v1	v2
12	R0XX.0540.0770 RXXX.0540.1300 	18,5/96/770 18,5/96/1300	5 -	- 5
13	F002.8011.2315 F002.8011.2815 	1/480/2315 1/480/2815	1 -	- 1
14	R0XX.3016.2300 	18/70/2300	1	2
15	R0XX.3016.1230 	18/70/1230	7	6
16	R0XX.3017.1150 	15/45/1150	8	8
17	R0XX.0850.1835 	28/45/1835	2	3
18	R0XX.3016.2100 	18/70/2100	2	2

M100.140		Abmessung (mm)	Anzahl (Stück)
Pos	Bild		v1/ v2
M1	K001.7045.0004 	4,5 x 70	70
M2	K001.5040.0004 	4,0 x 50	160
M3	K001.4040.0004 	4,0 x 40	60
M4	K001.3535.0004 	3,5 x 35	250
M5	K001.2535.0004 	3,5 x 25	25
M6	K065.9000.0001 		2

M100.136		Abmessung (mm)	Anzahl (Stück)
Pos	Bild		v1/v2
M7	K005.8006.0001 	M6 x 80	8
M8	K020.6400.0001 	18/ 6,4	8
M9	K067.0250.0001 	2/90/291	4
M10	K001.1635.0004 	3,5 x 16	24
M11	K001.3535.0004 	3,5 x 35	24

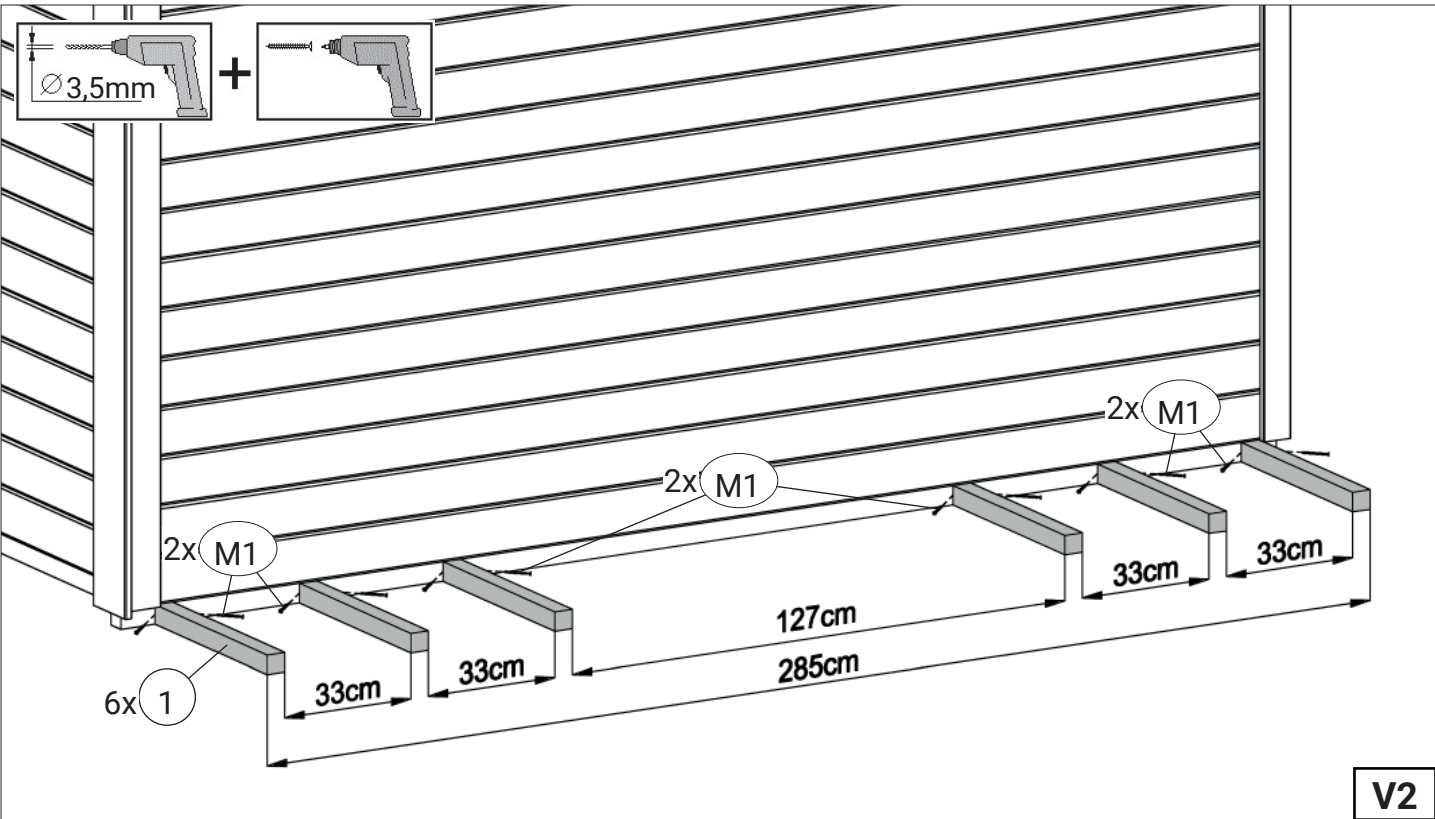
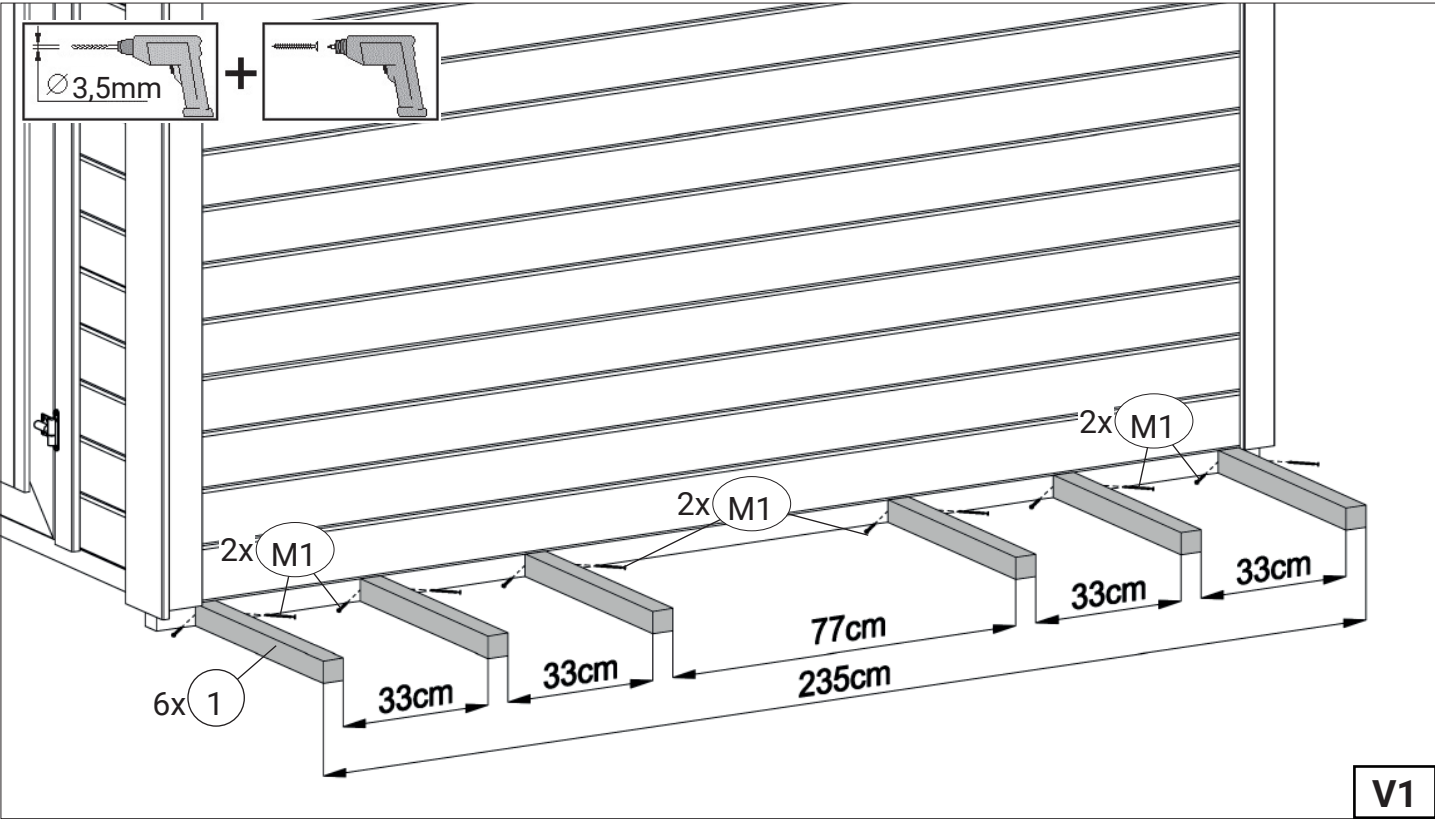


Farbe dünn auftragen und nur auf der Schadstelle.

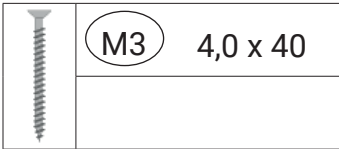
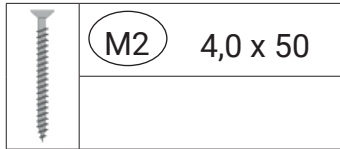


Farbe tupfen
Vorgang wiederholen

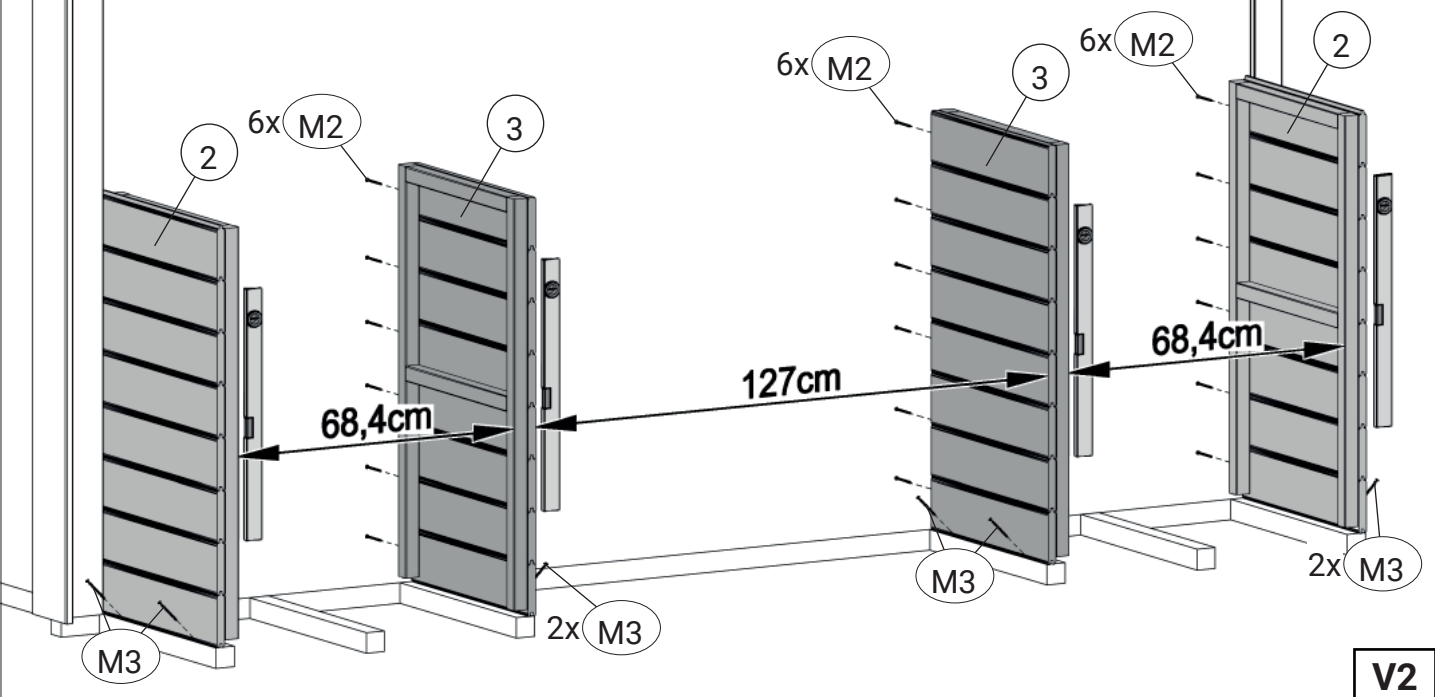
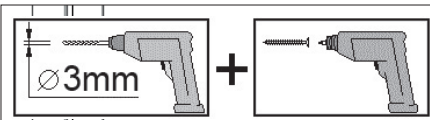
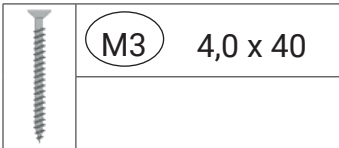
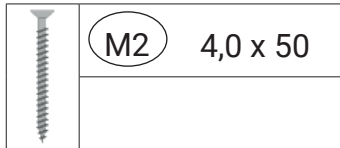
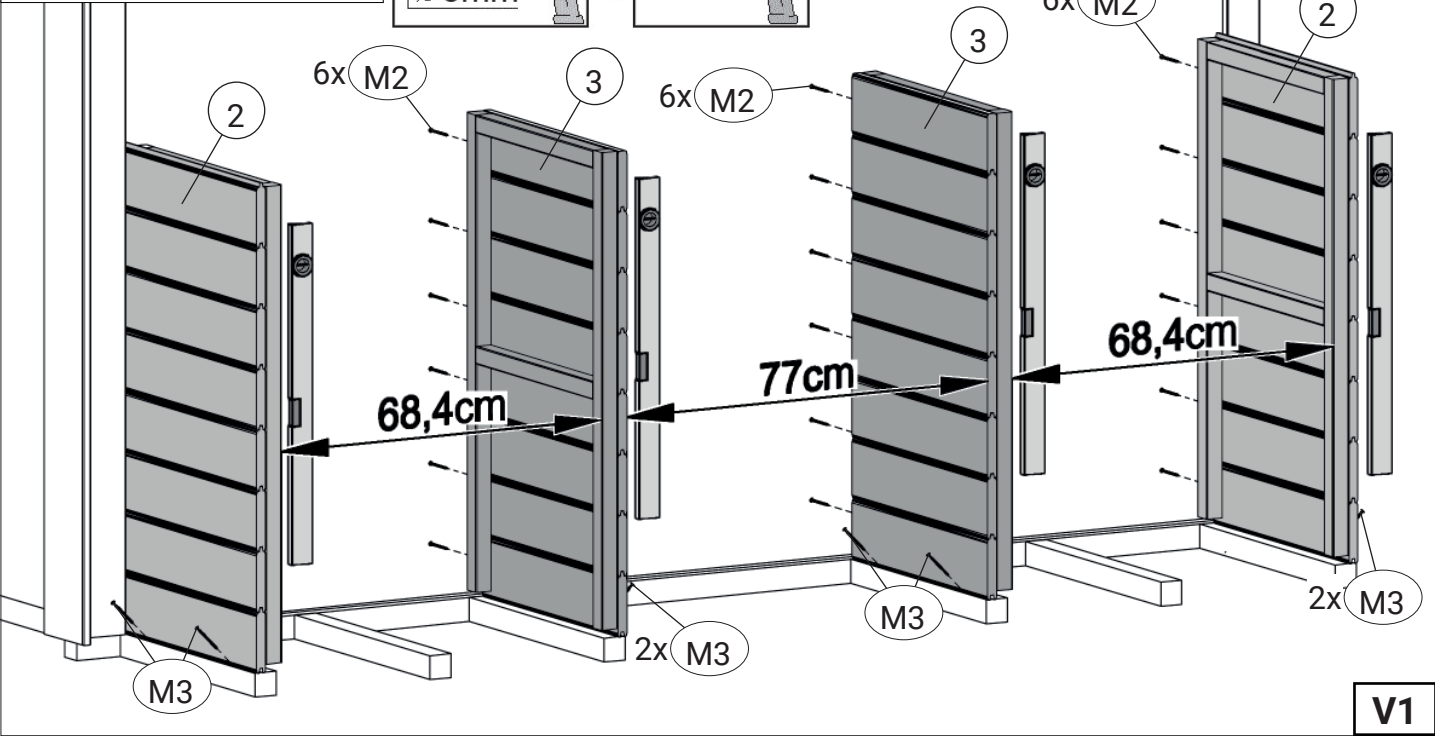
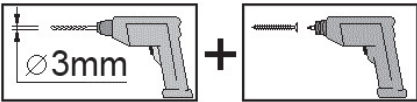
1



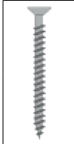
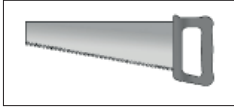
2



Verwendung von M3 bei 19mm Wandstärke!

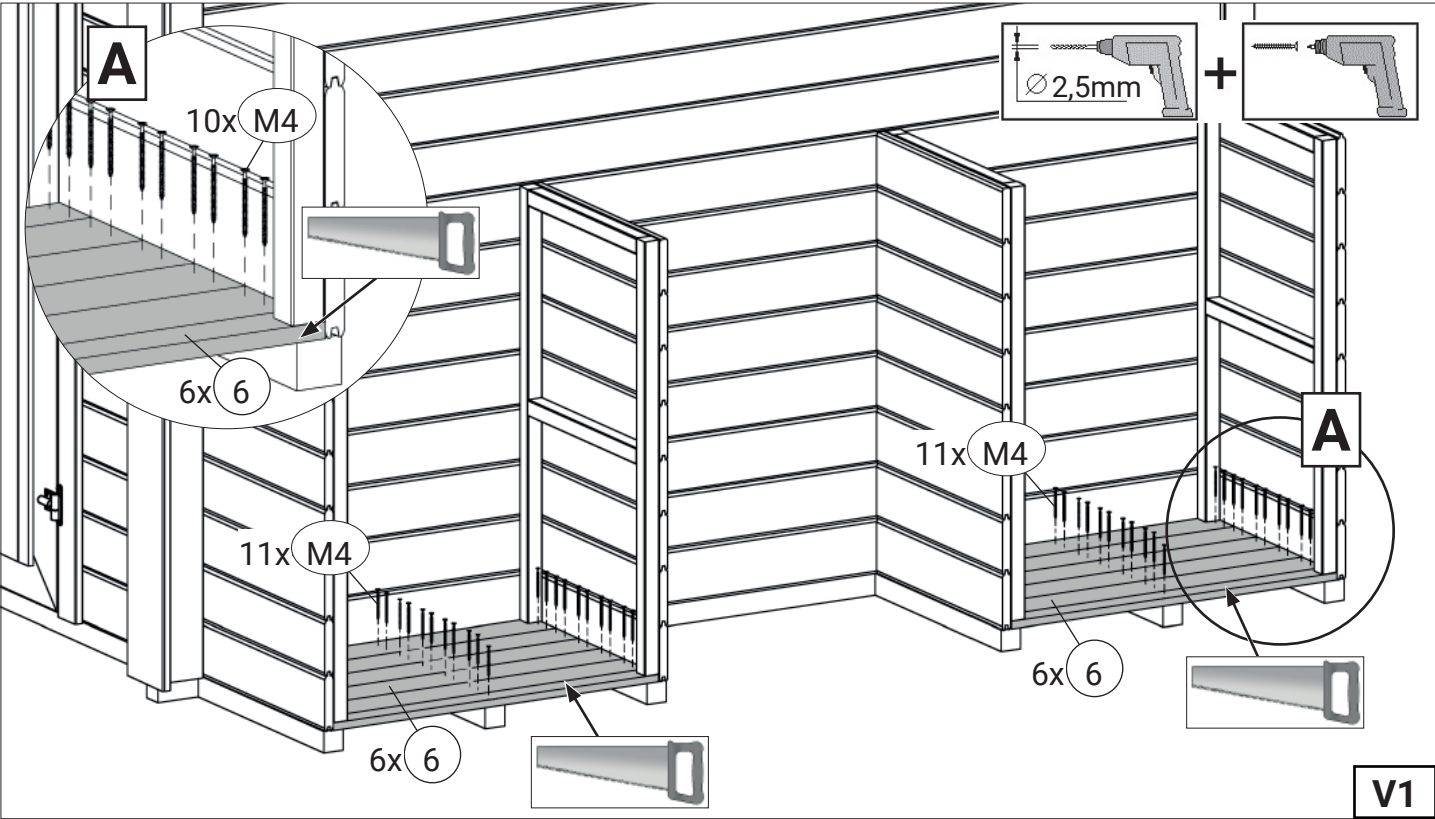


3.1

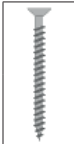
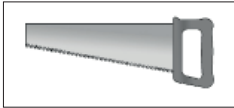


M4

3,5 x 35

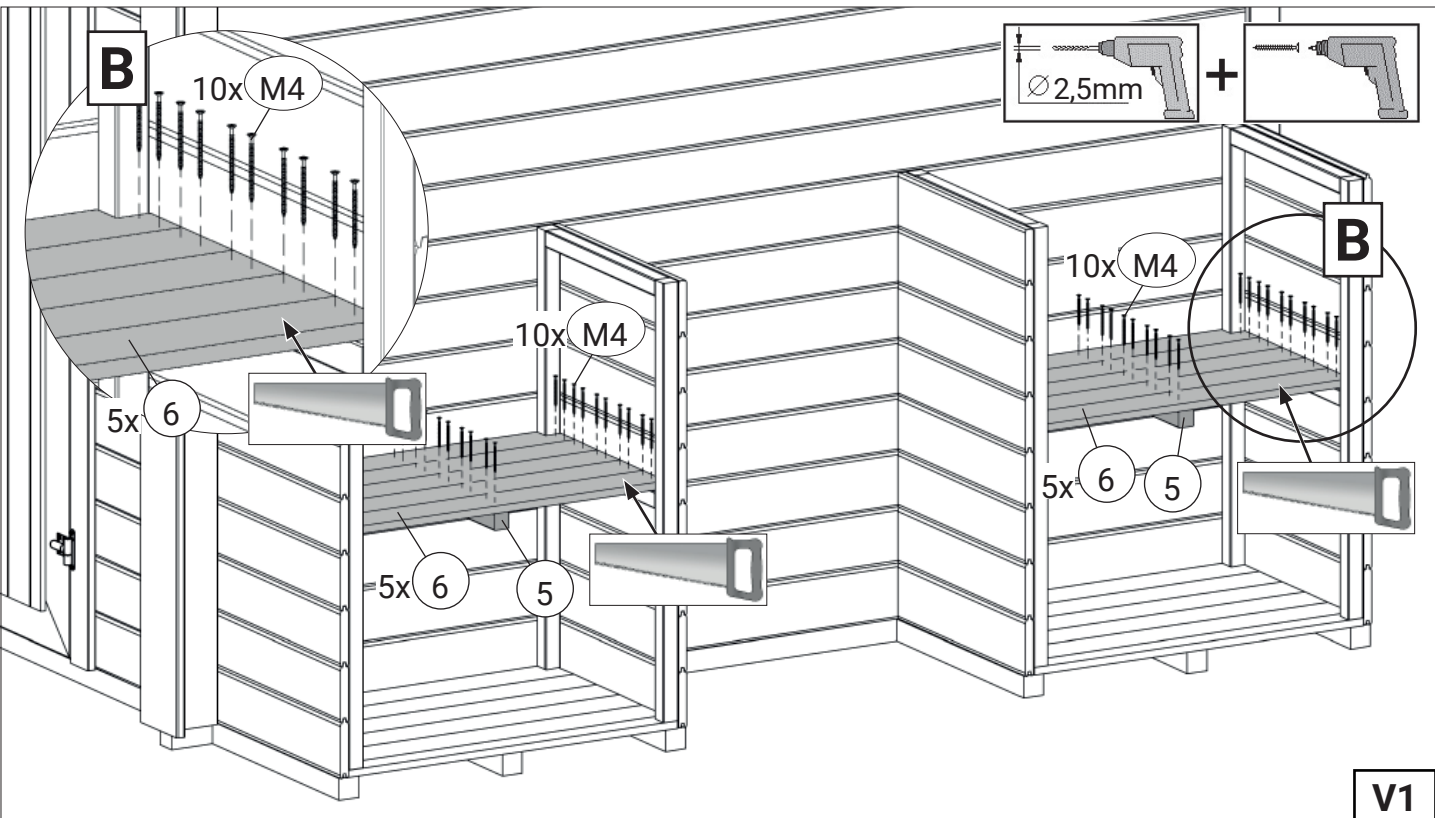


3.2

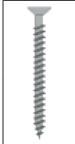
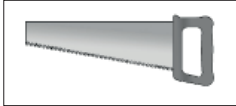


M4

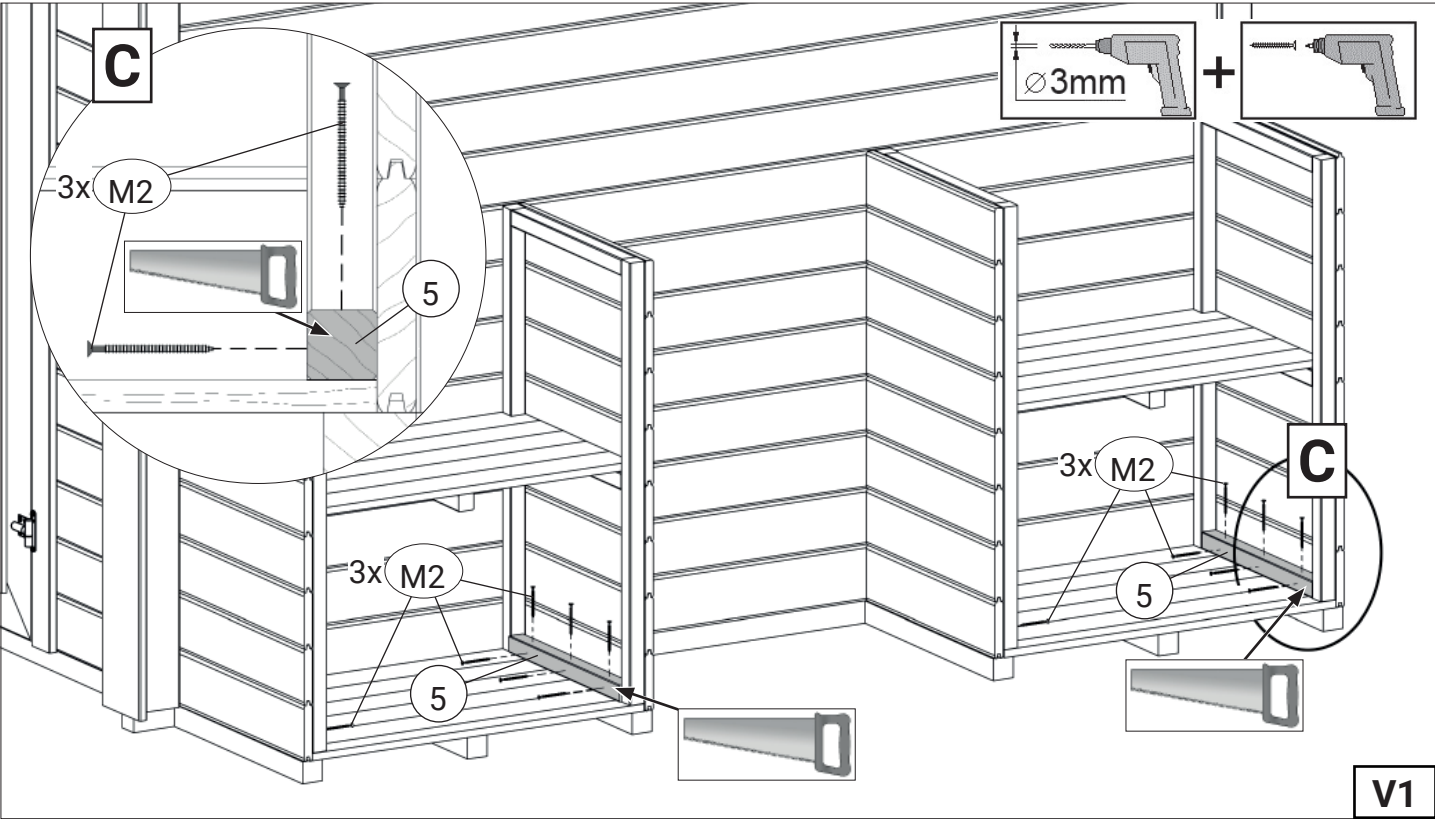
3,5 x 35



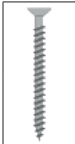
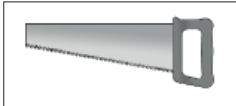
3.3



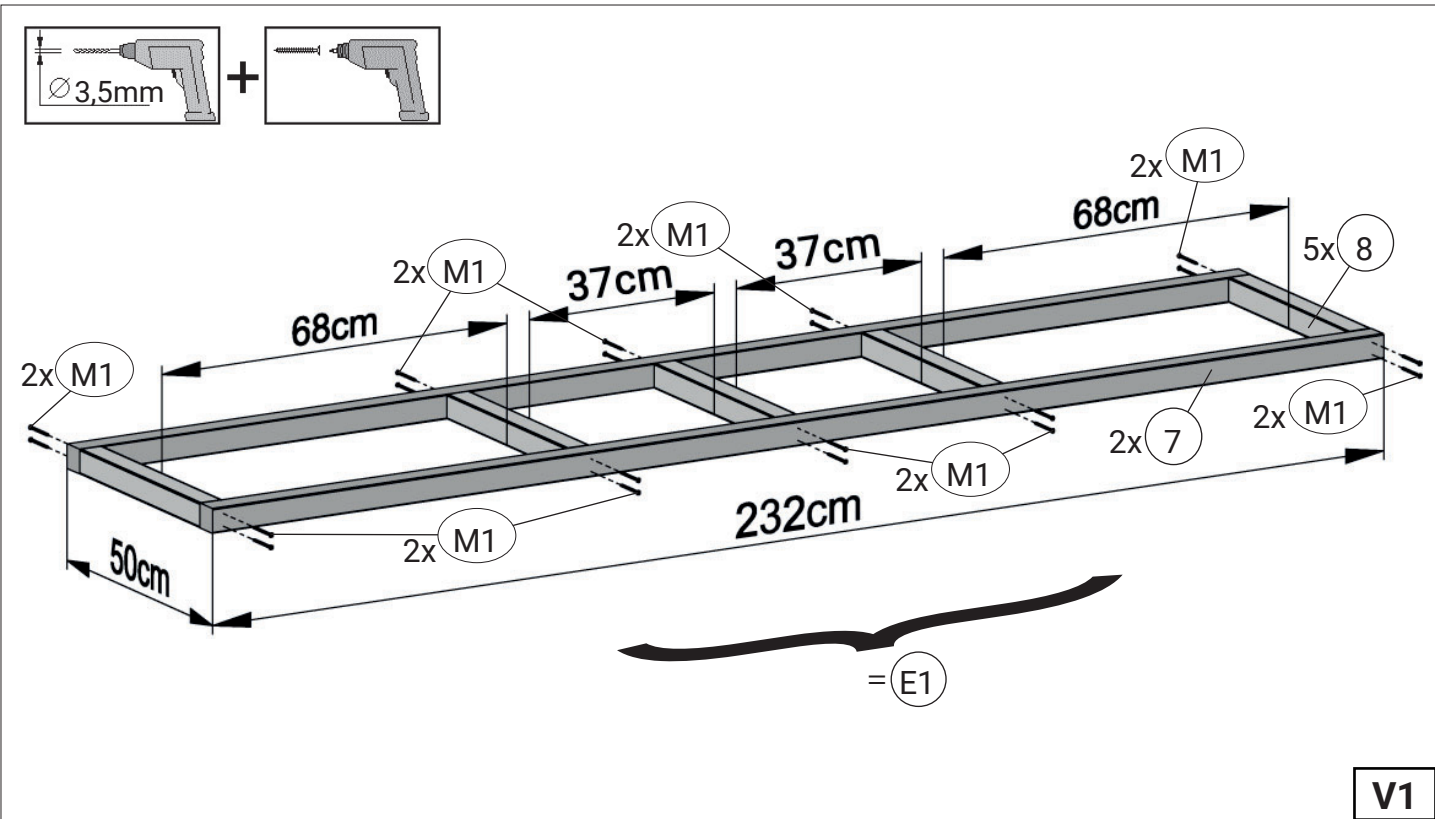
M2 4,0 x 50

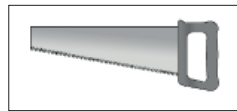



4

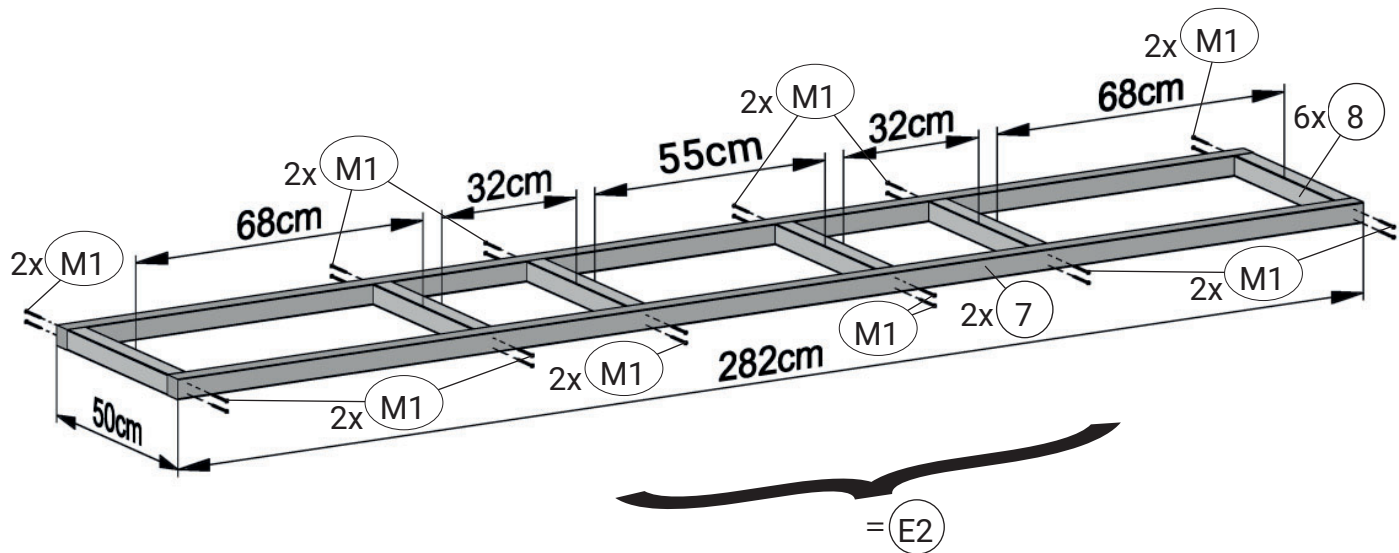
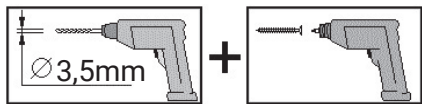


M1 4,5 x 70







	M1	4,5 x 70
--	----	----------

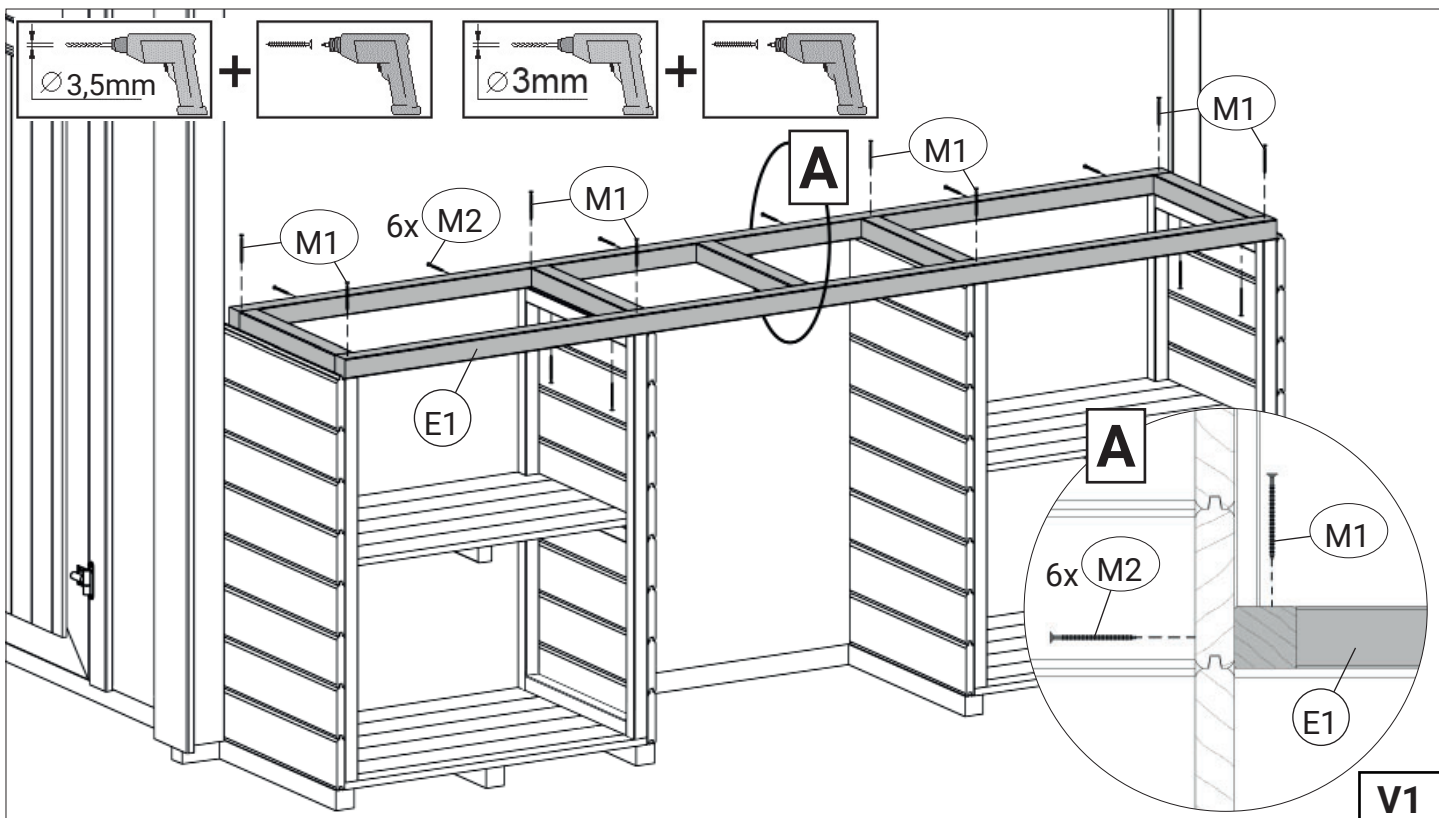


V2

5

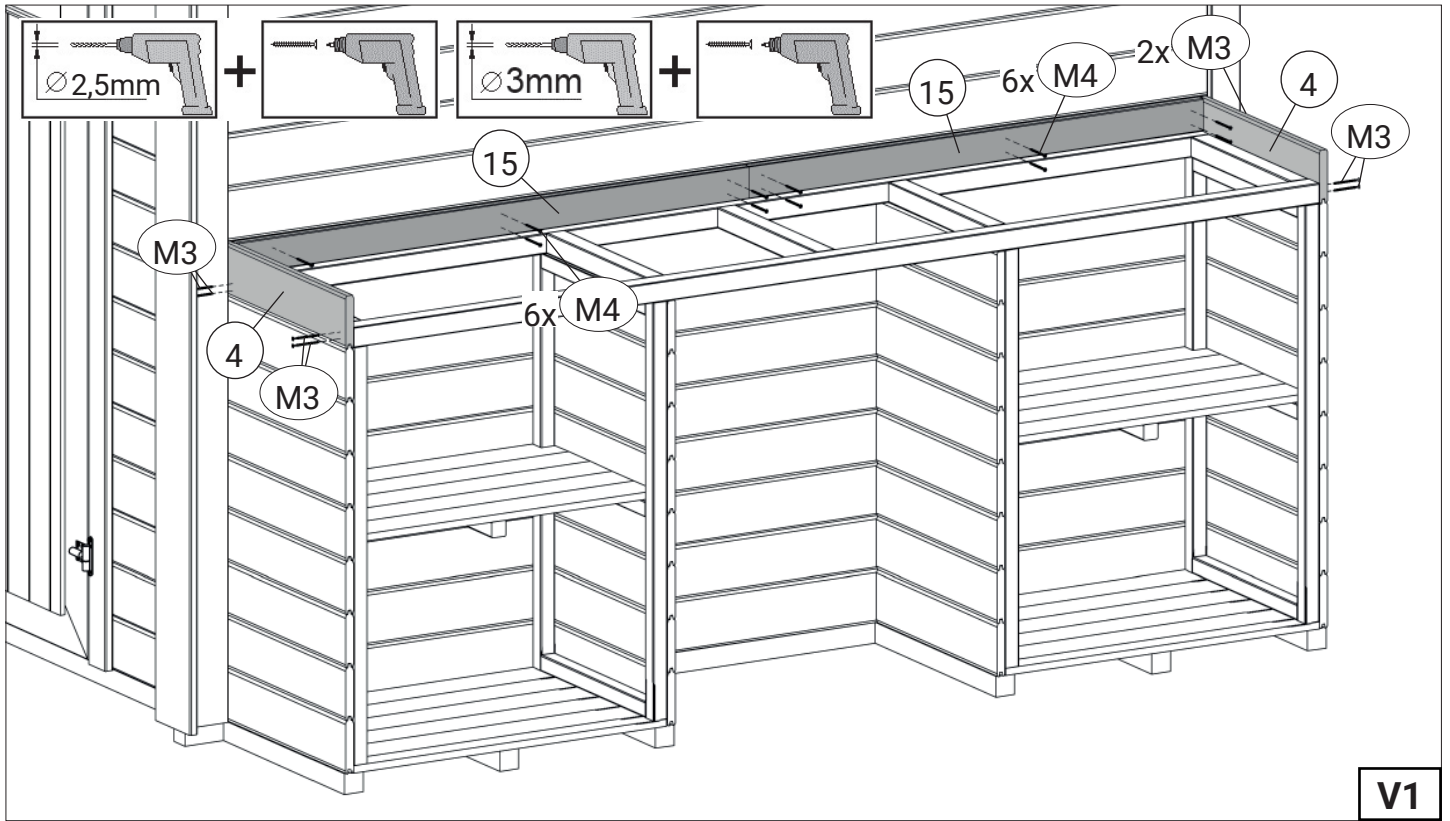
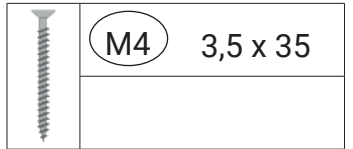
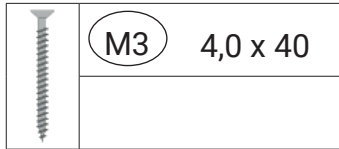
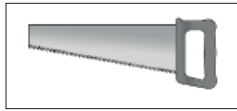
	M2	4,0 x 50
---	----	----------

	M1	4,5 x 70
---	----	----------

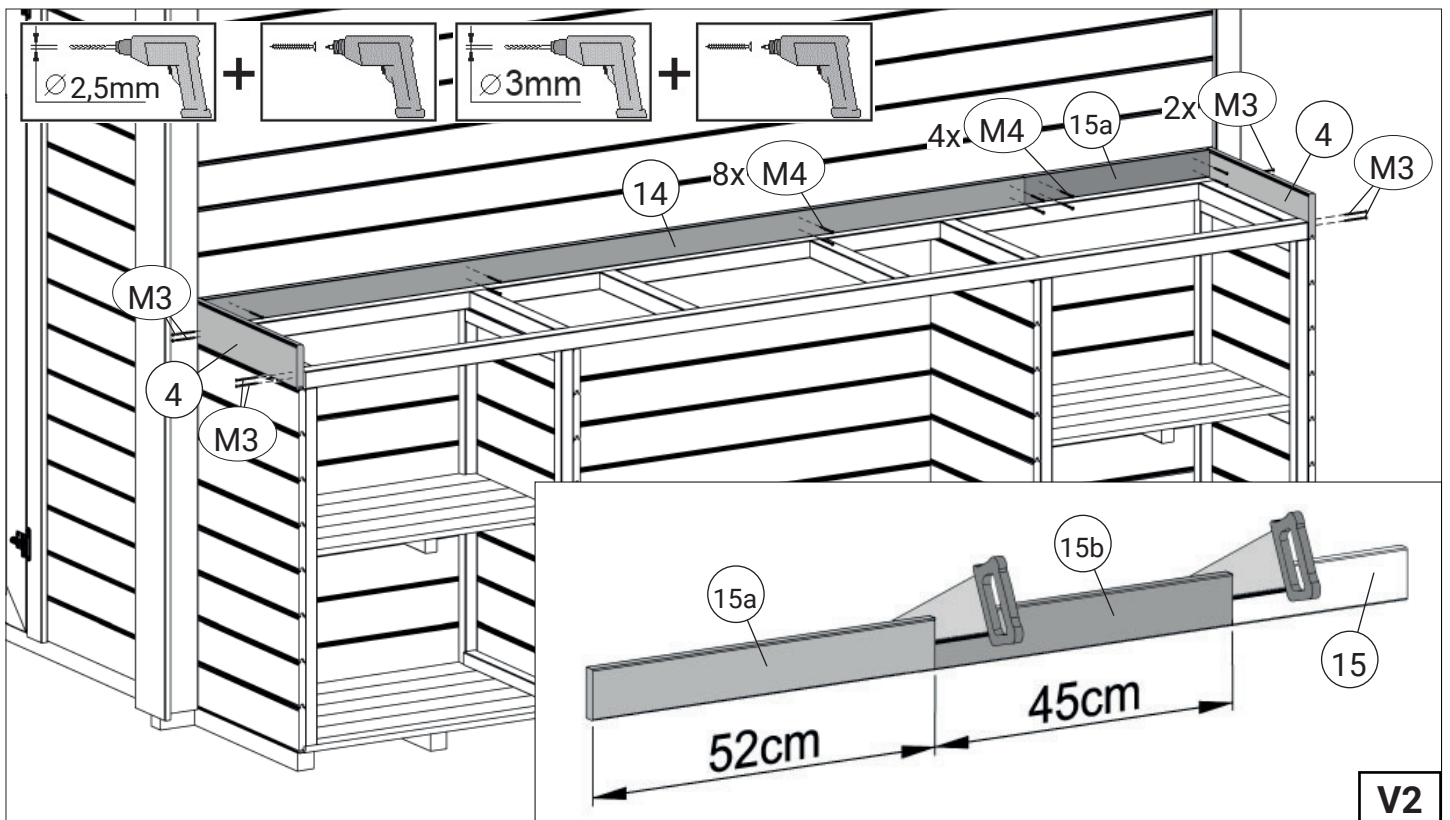
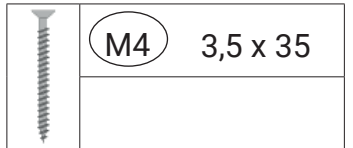
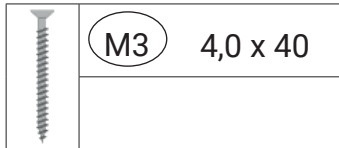
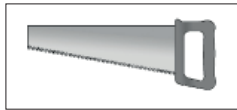


V1

6

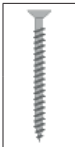
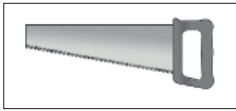


V1



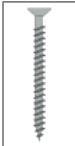
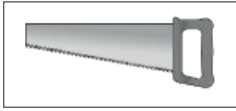
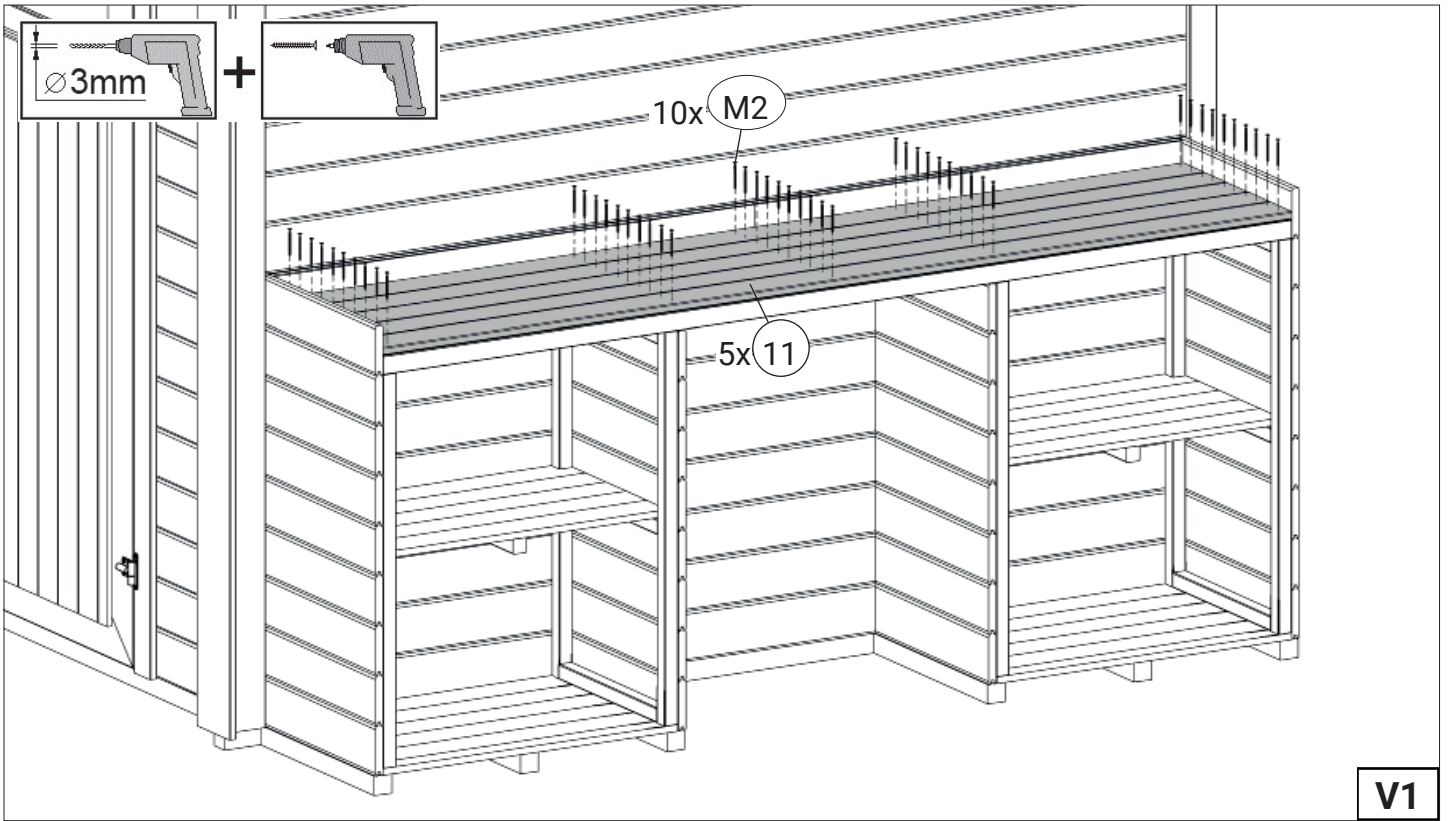
V2

7



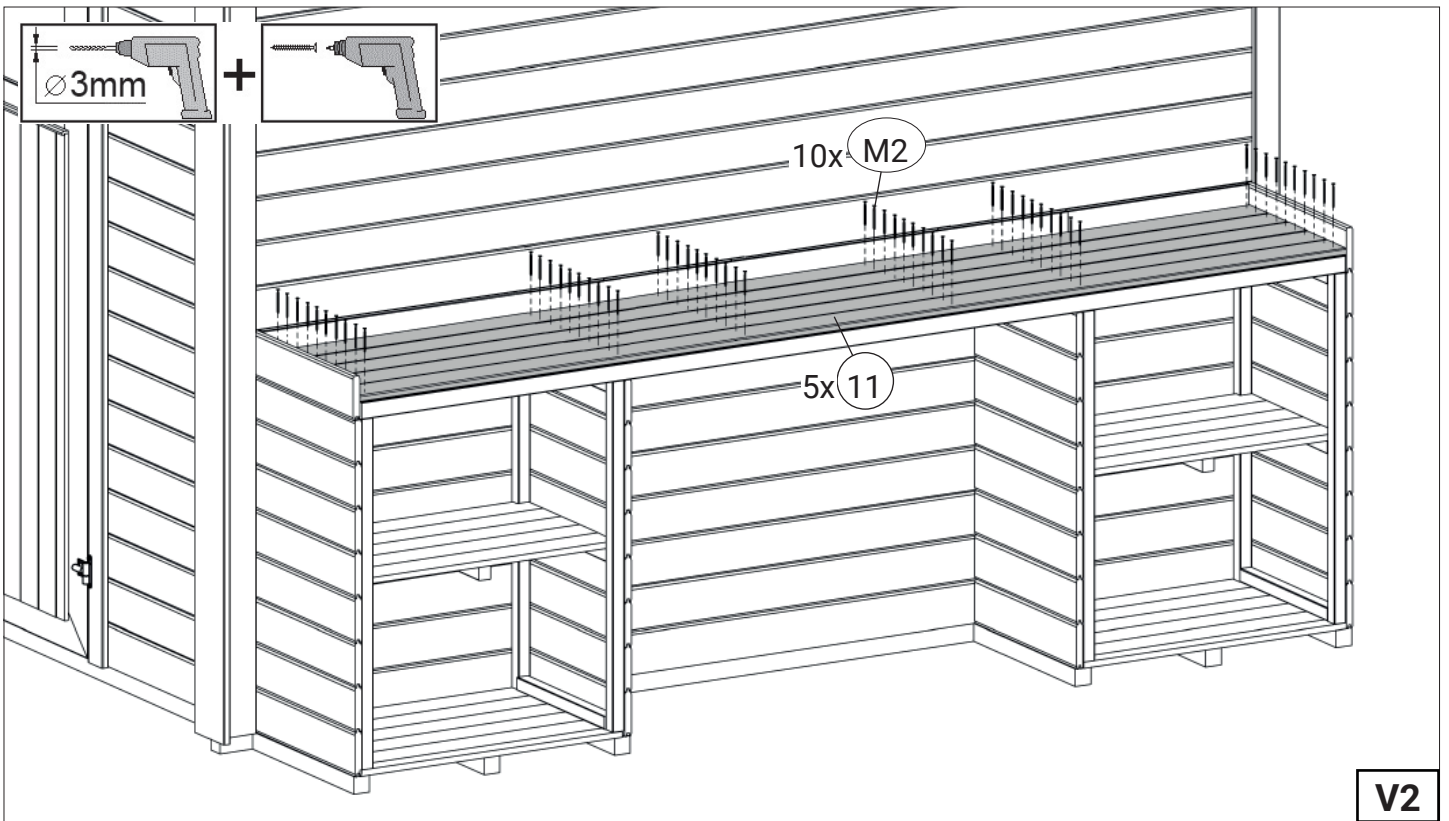
M2

4,0 x 50

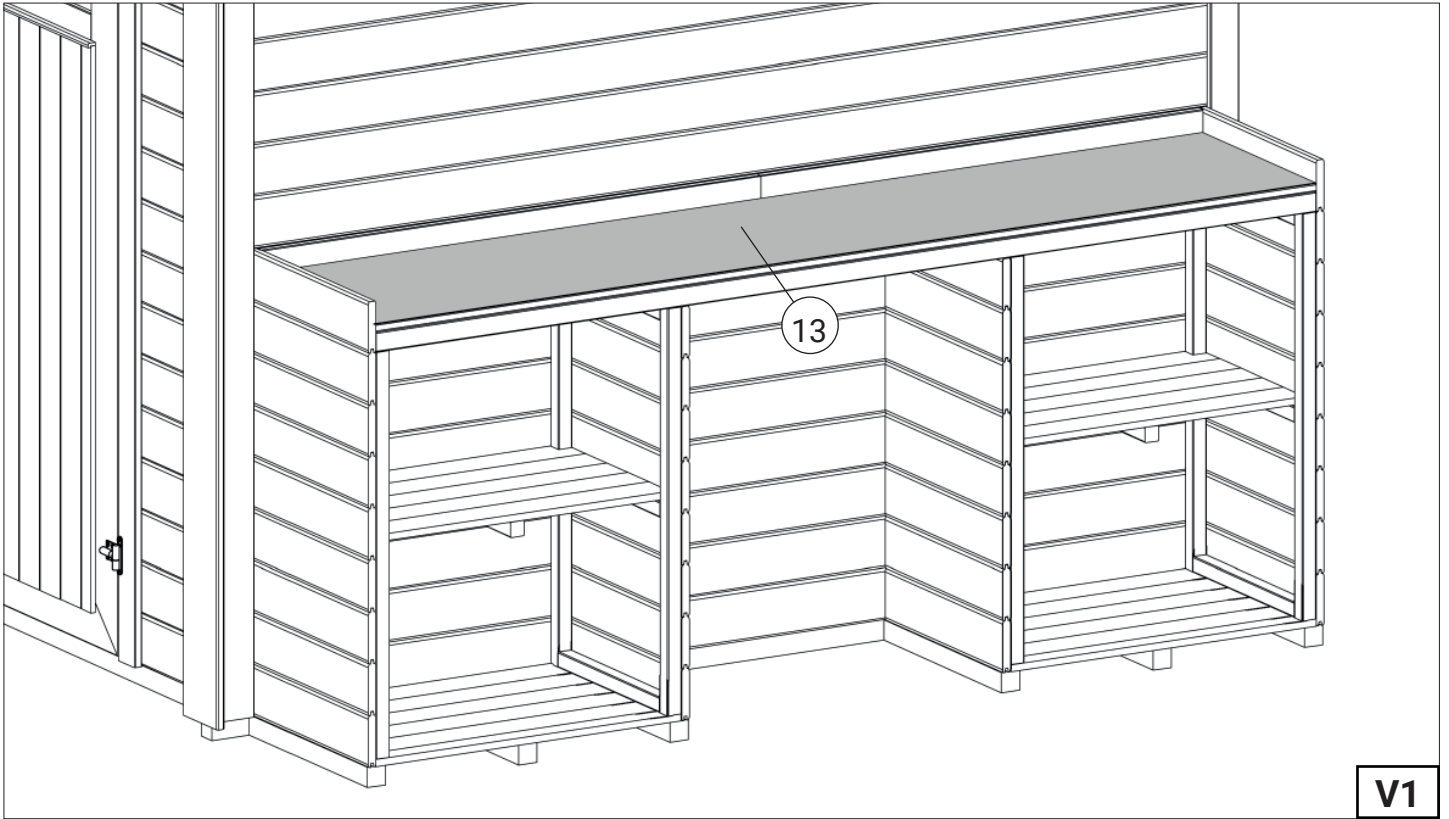


M2

4,0 x 50

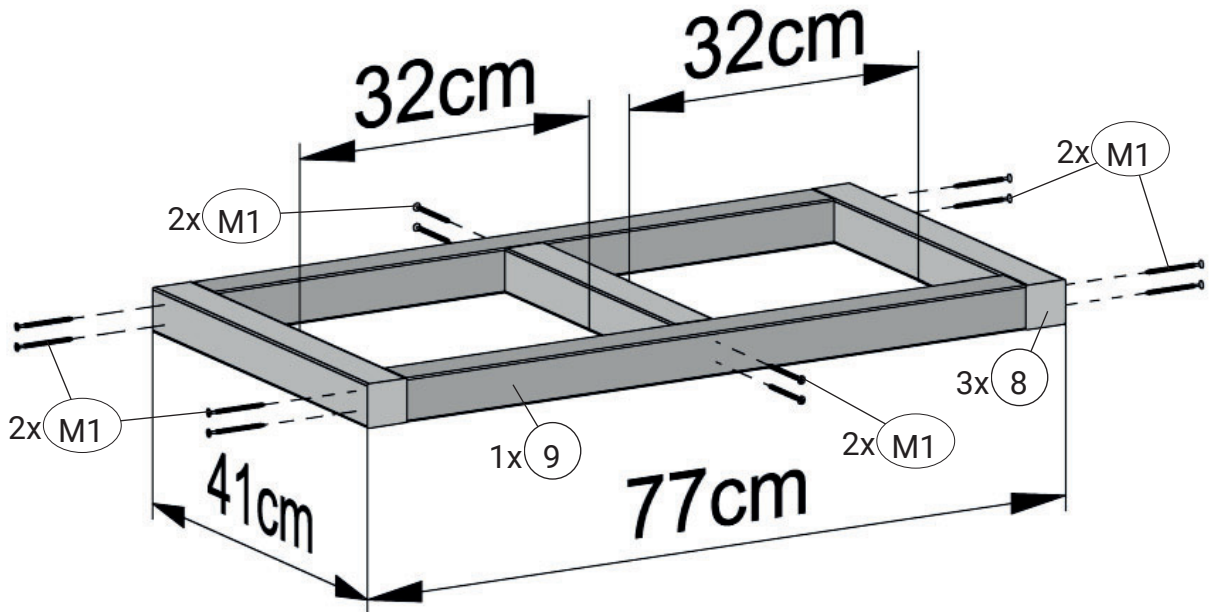
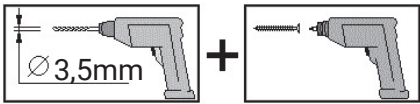
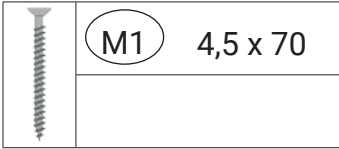
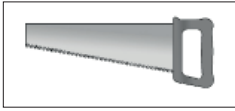


8

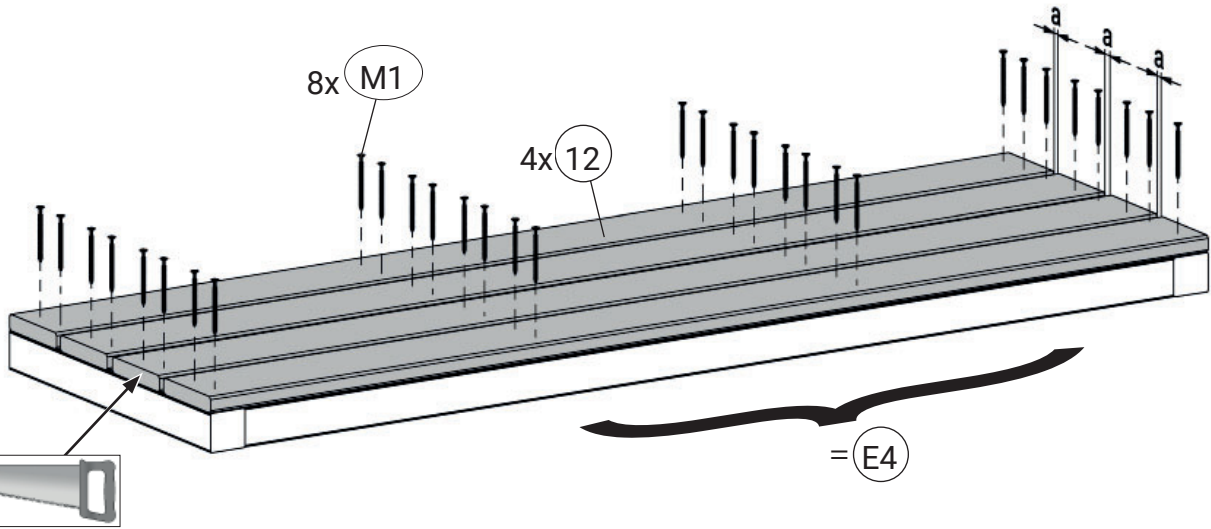
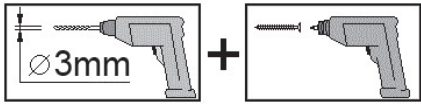
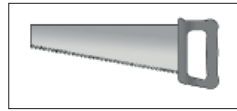


V1

9.1

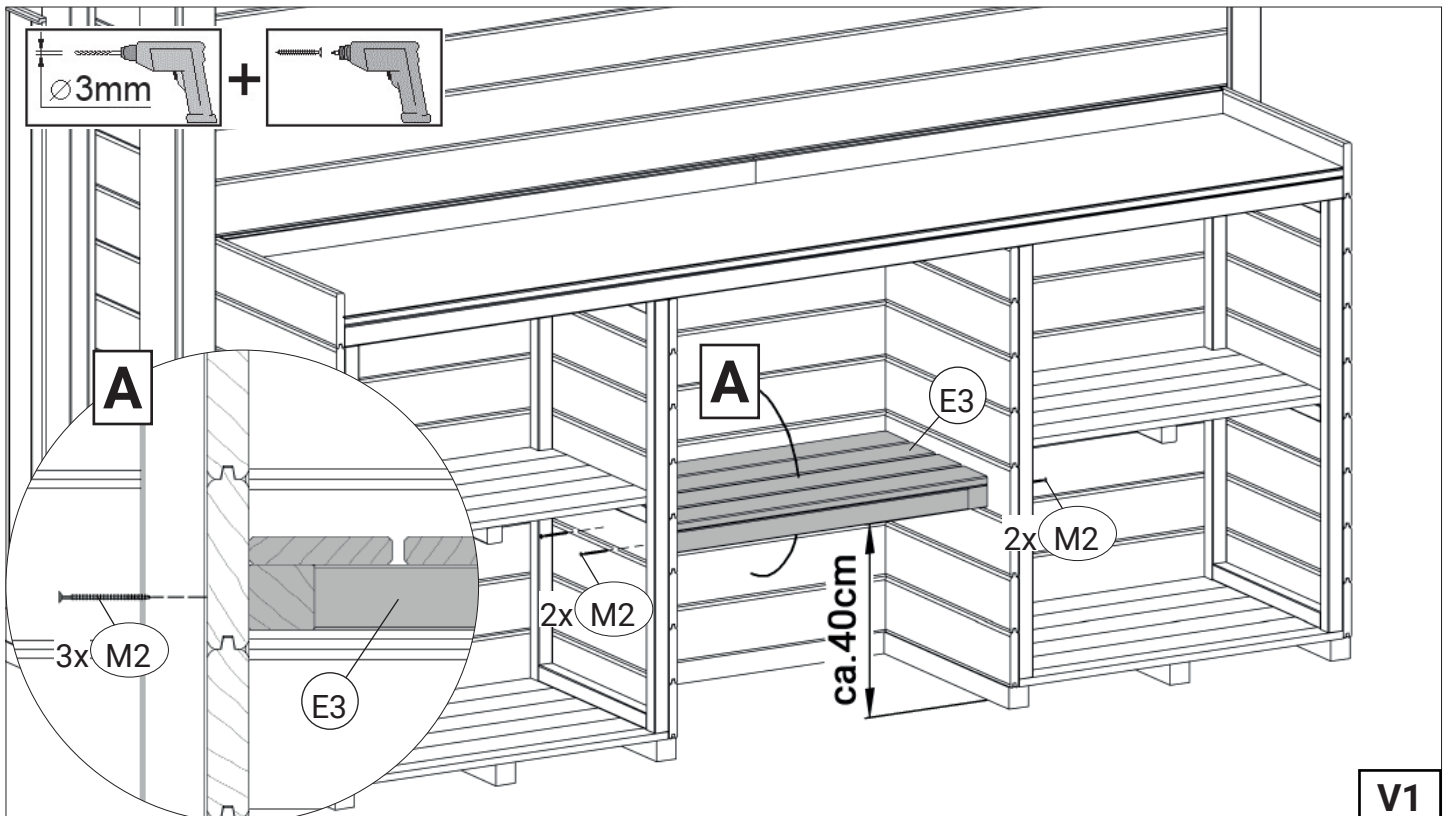
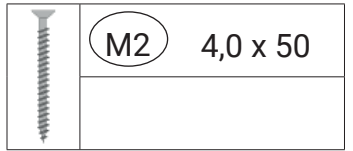


V1

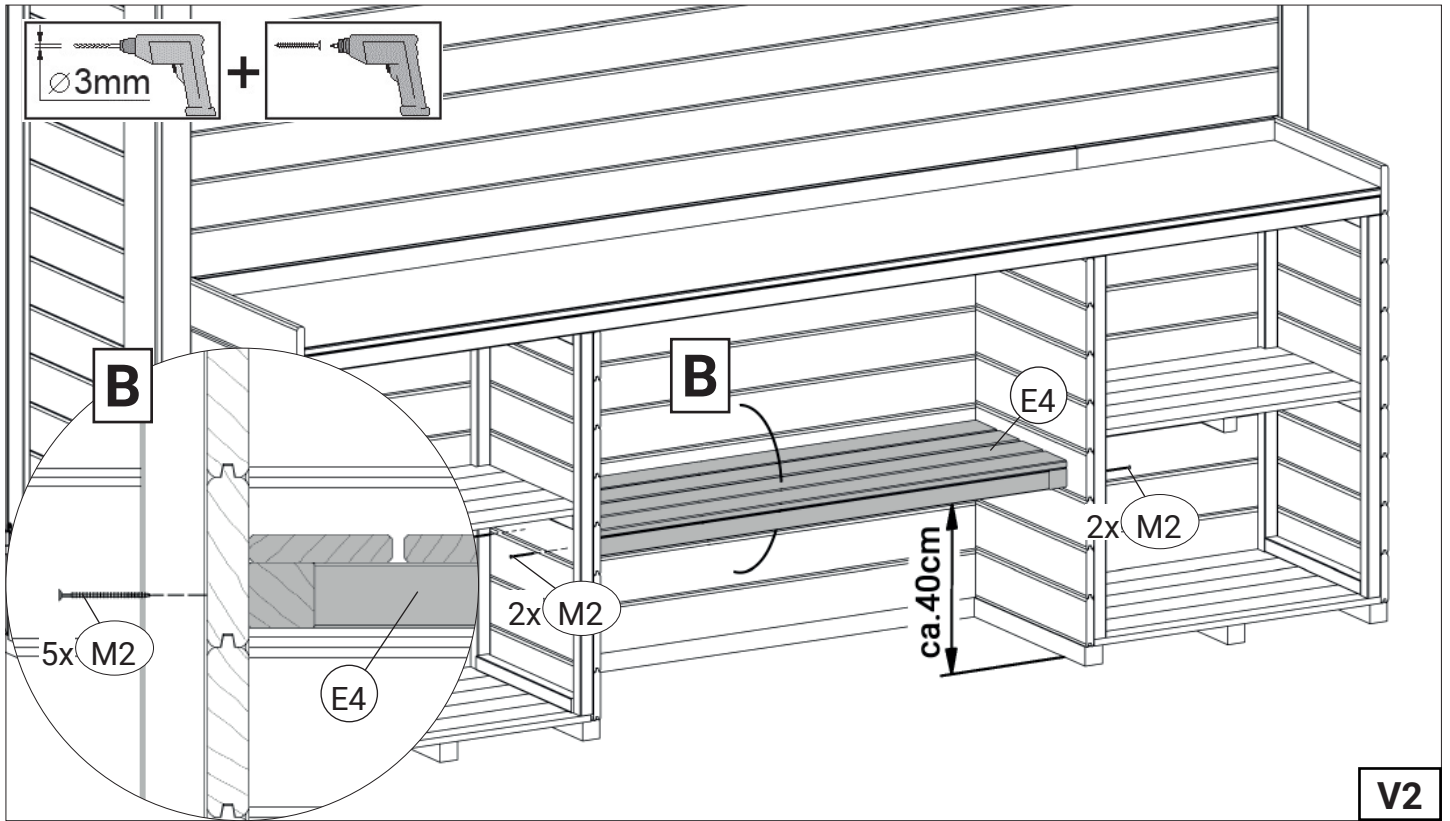
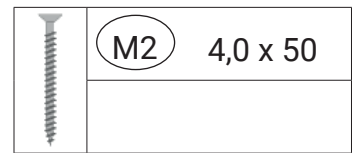


V2

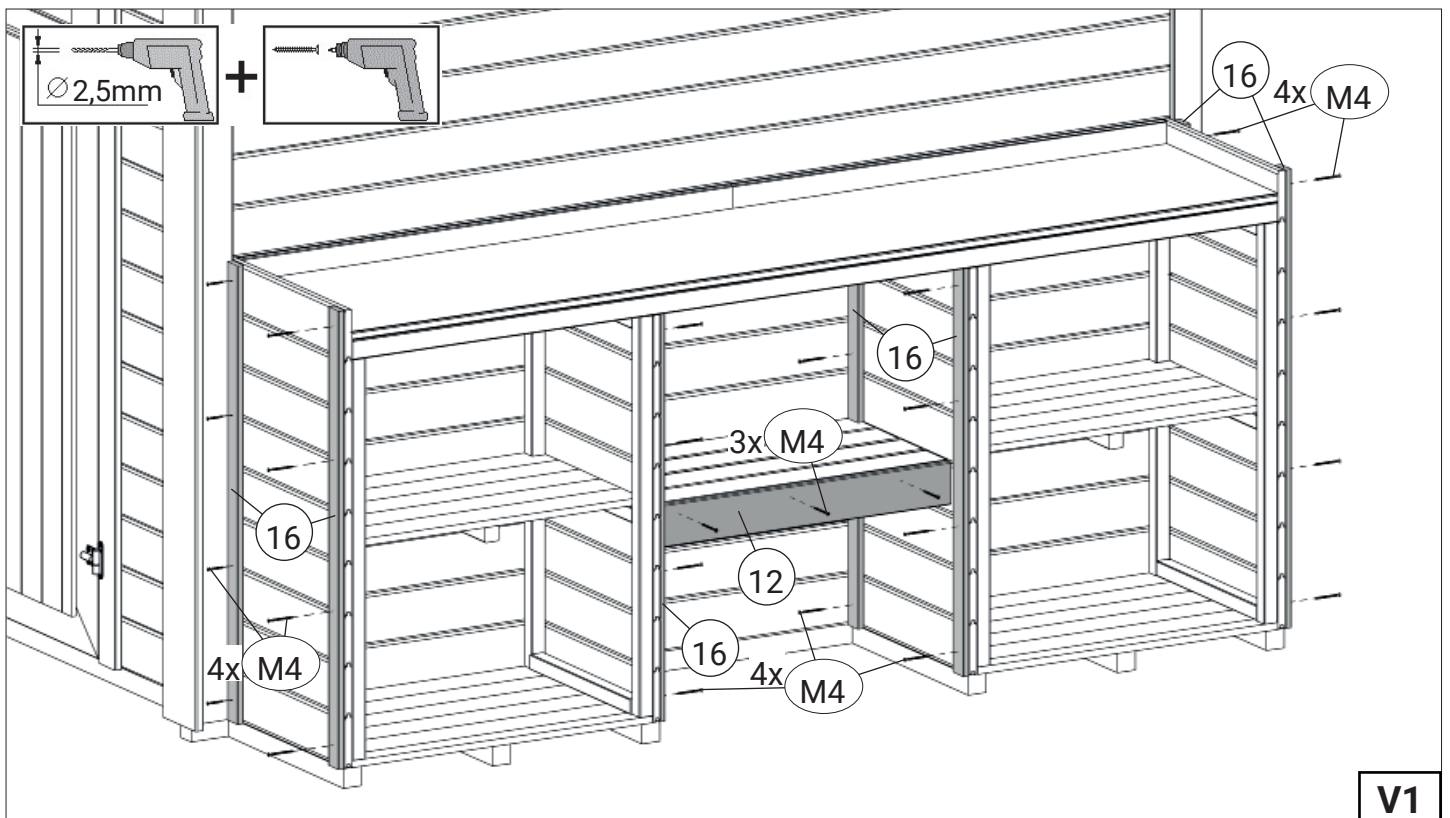
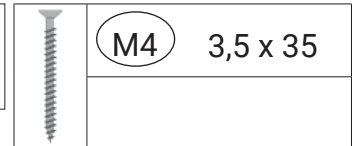
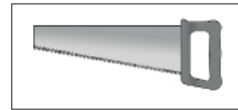
10



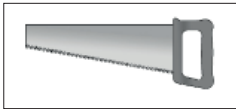
V1



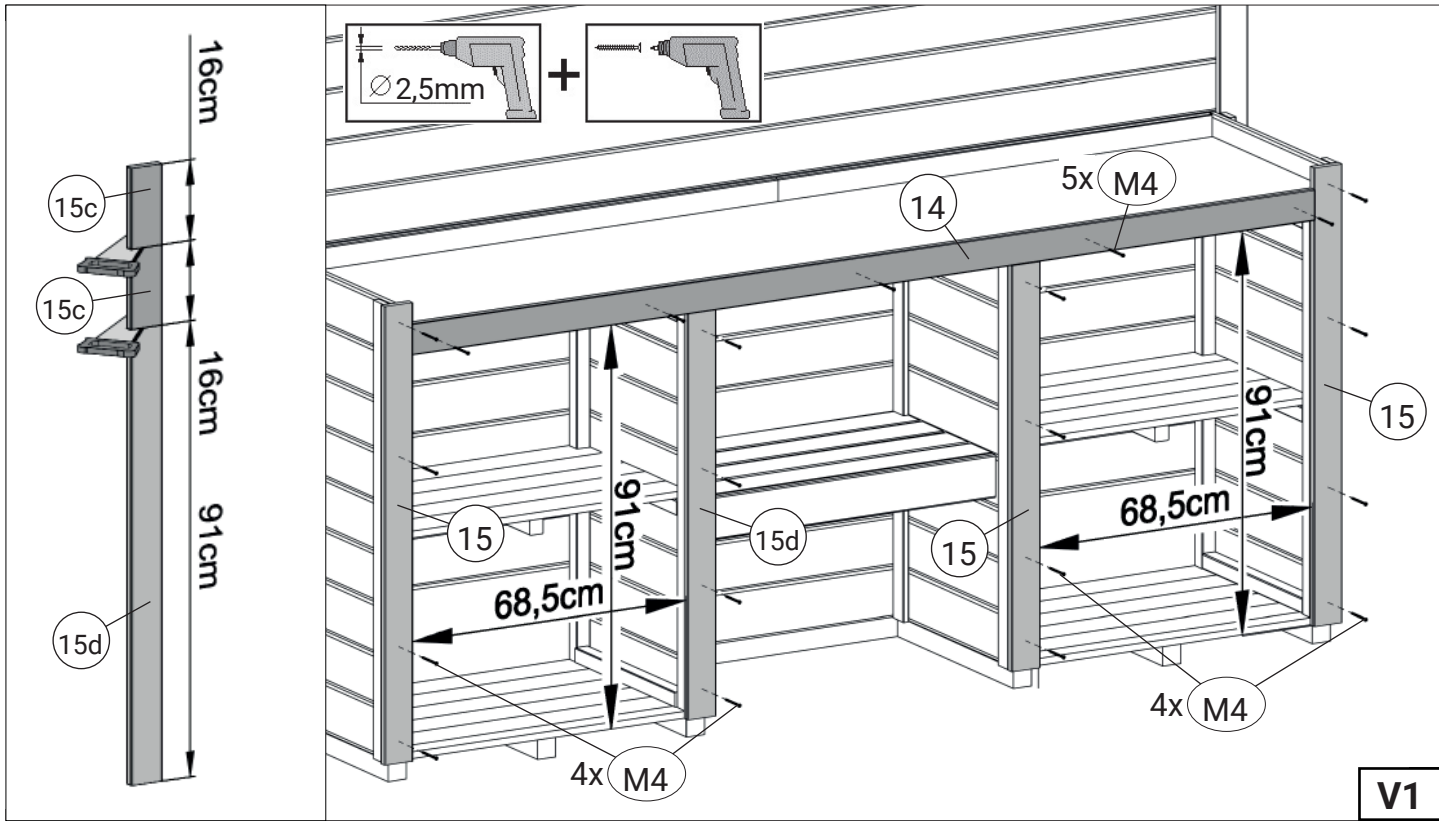
11



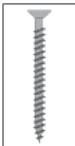
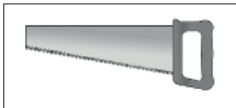
12



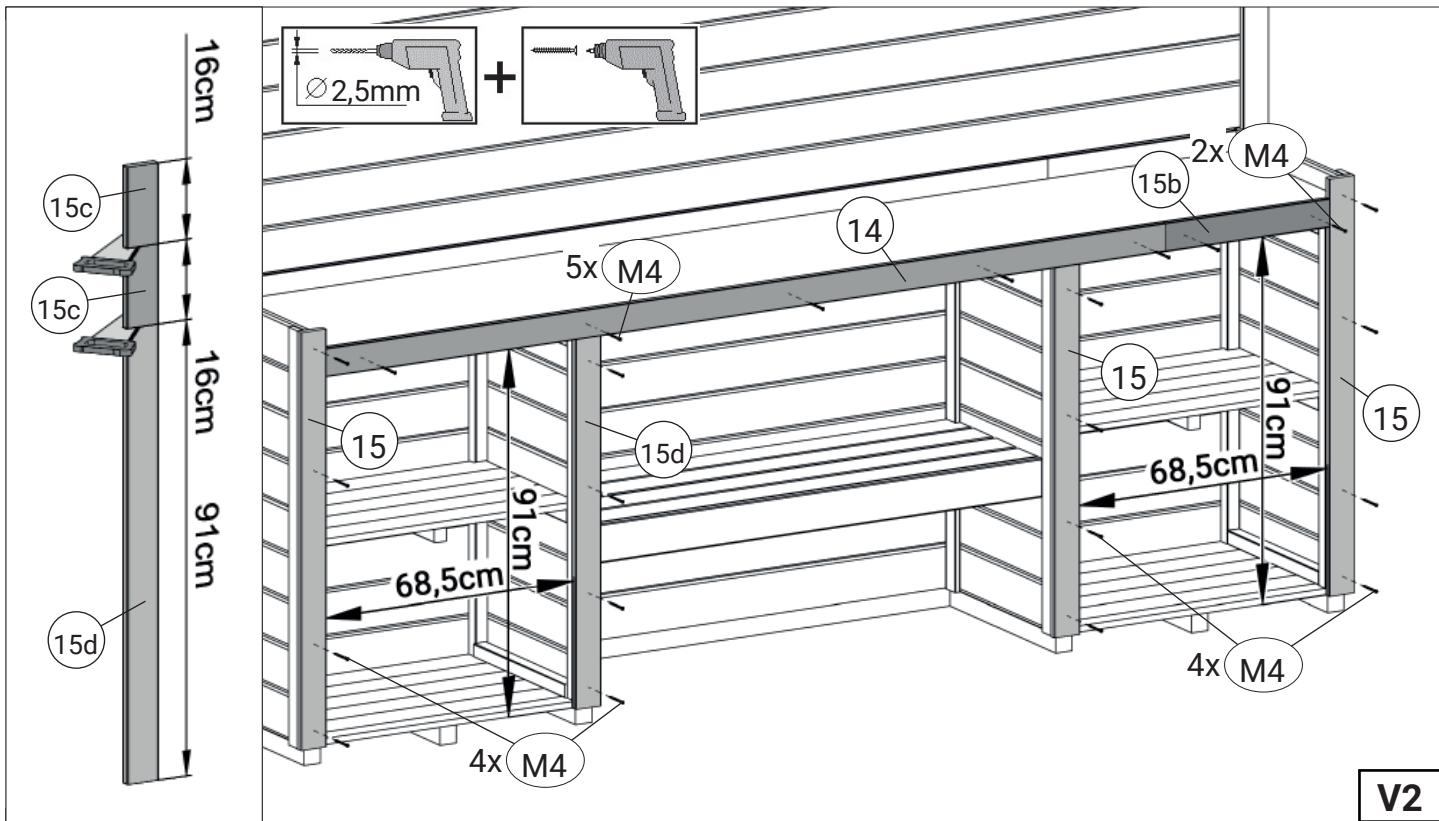
M4 3,5 x 35



V1

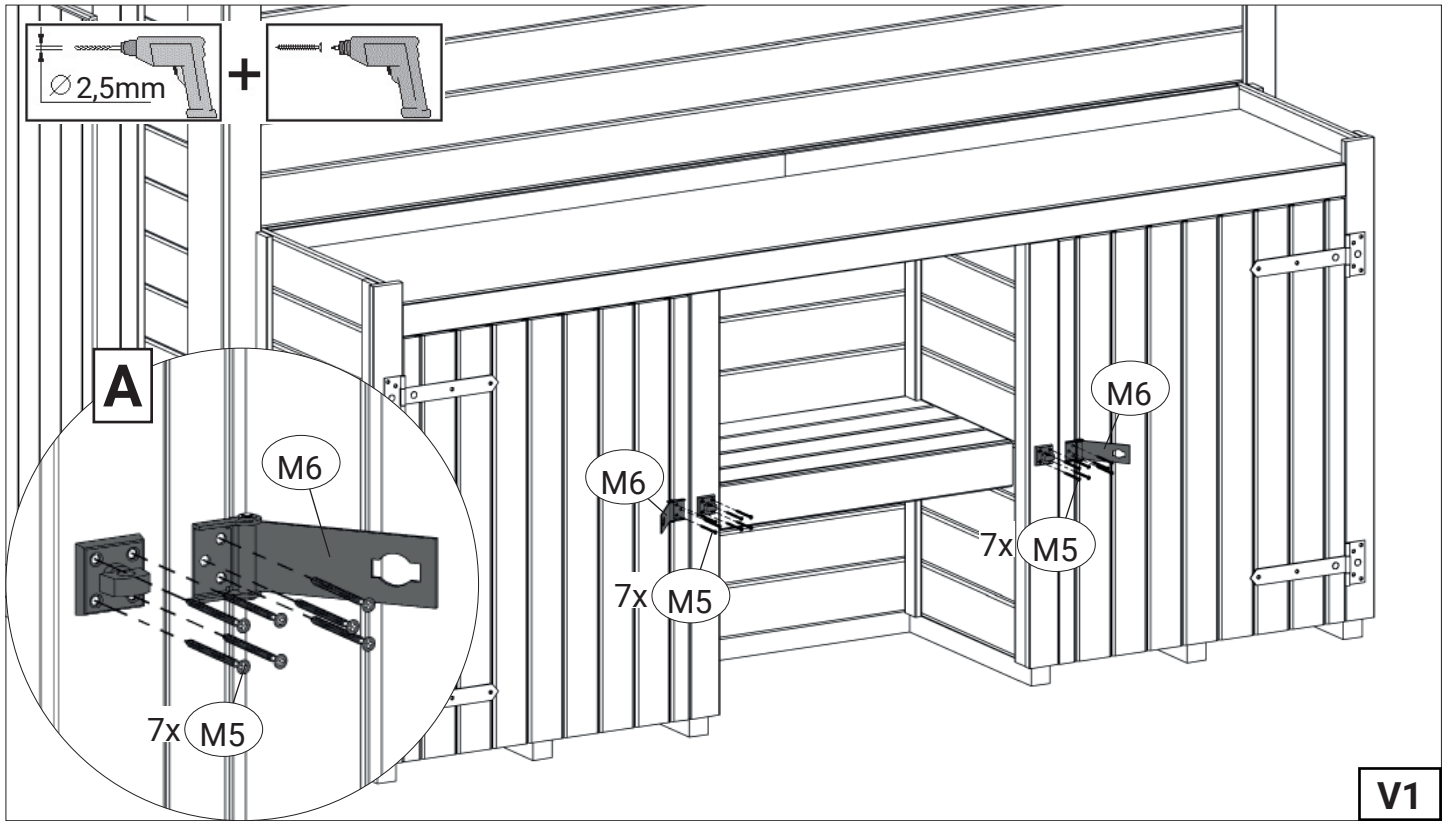
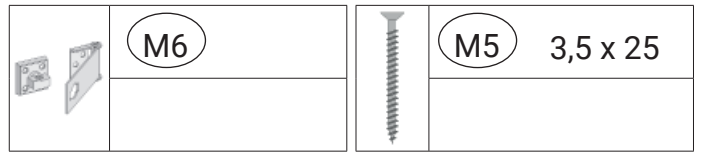


M4 3,5 x 35

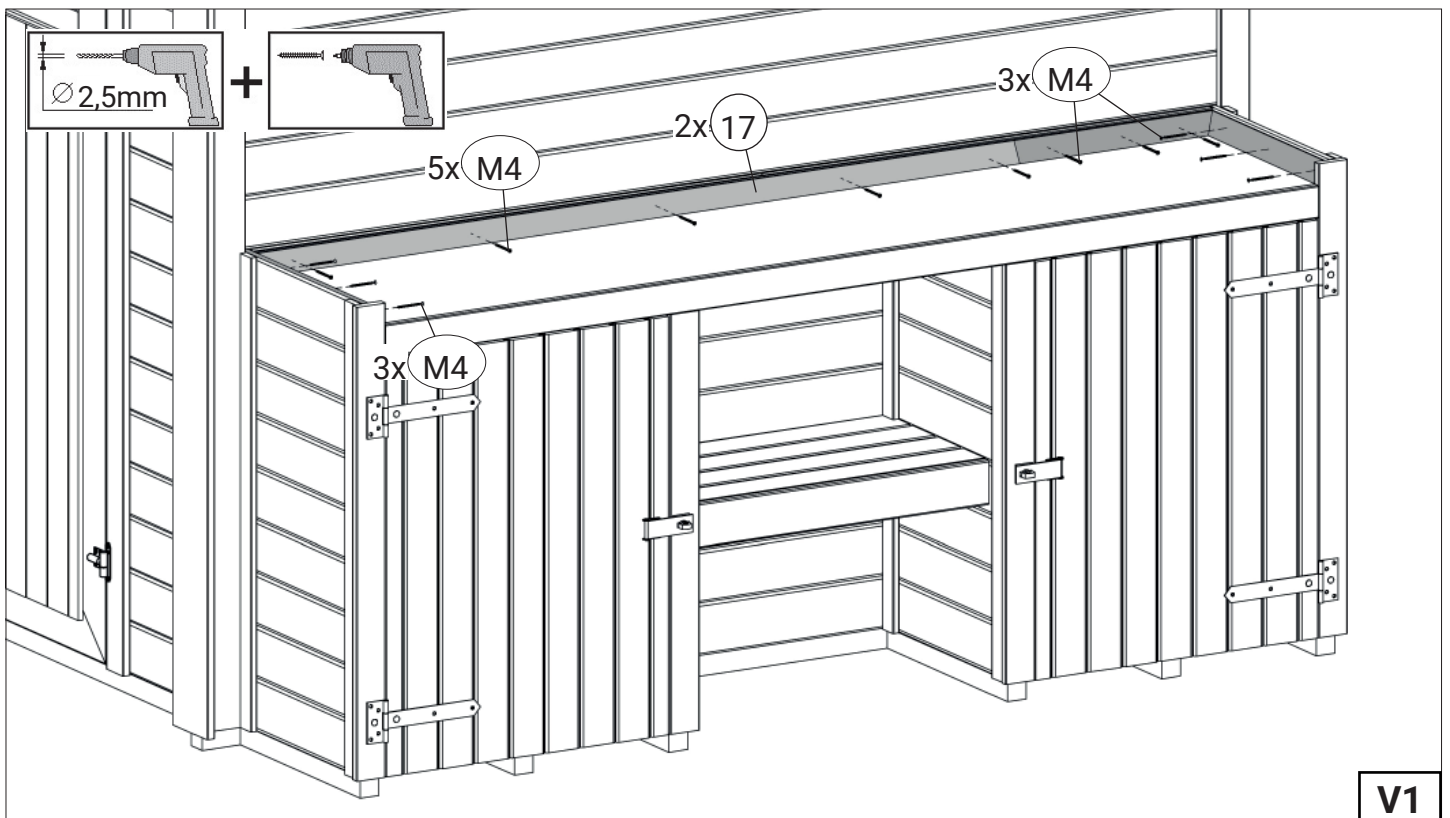
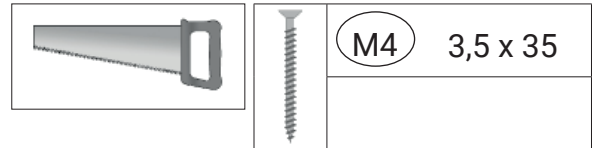


V2

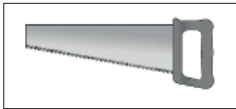
13.3




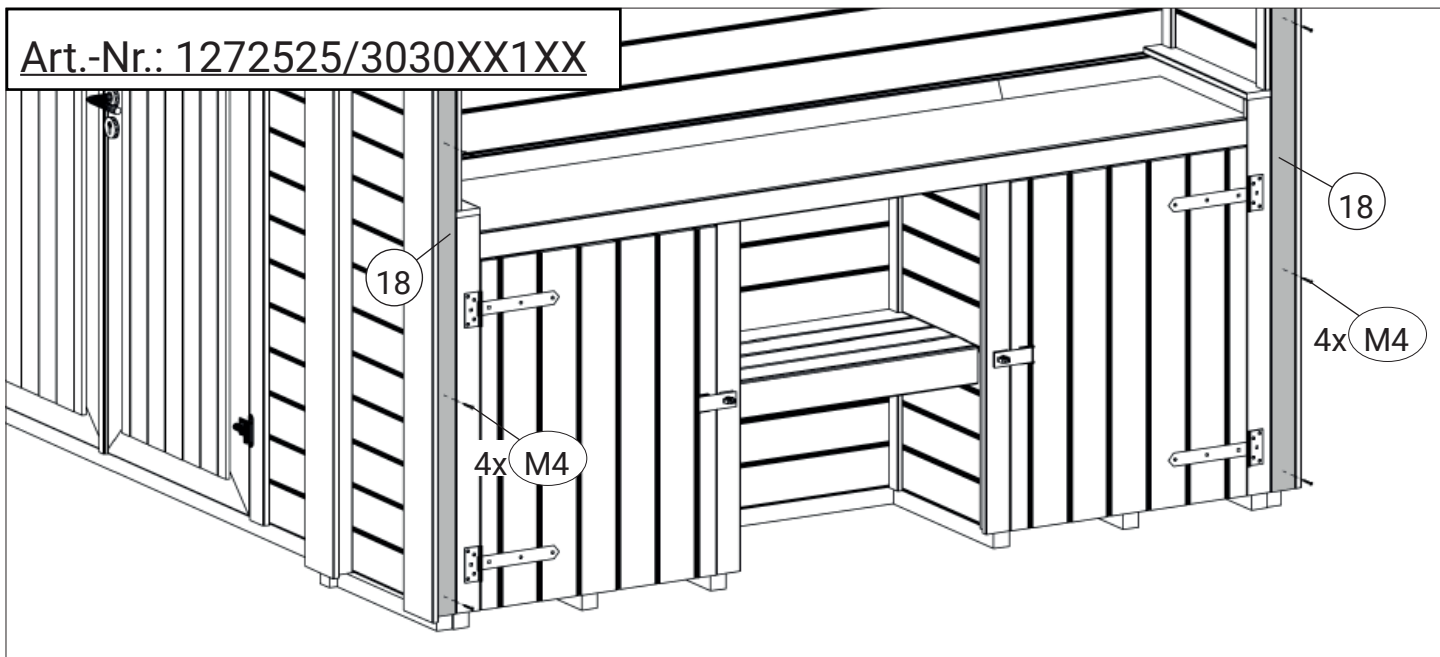
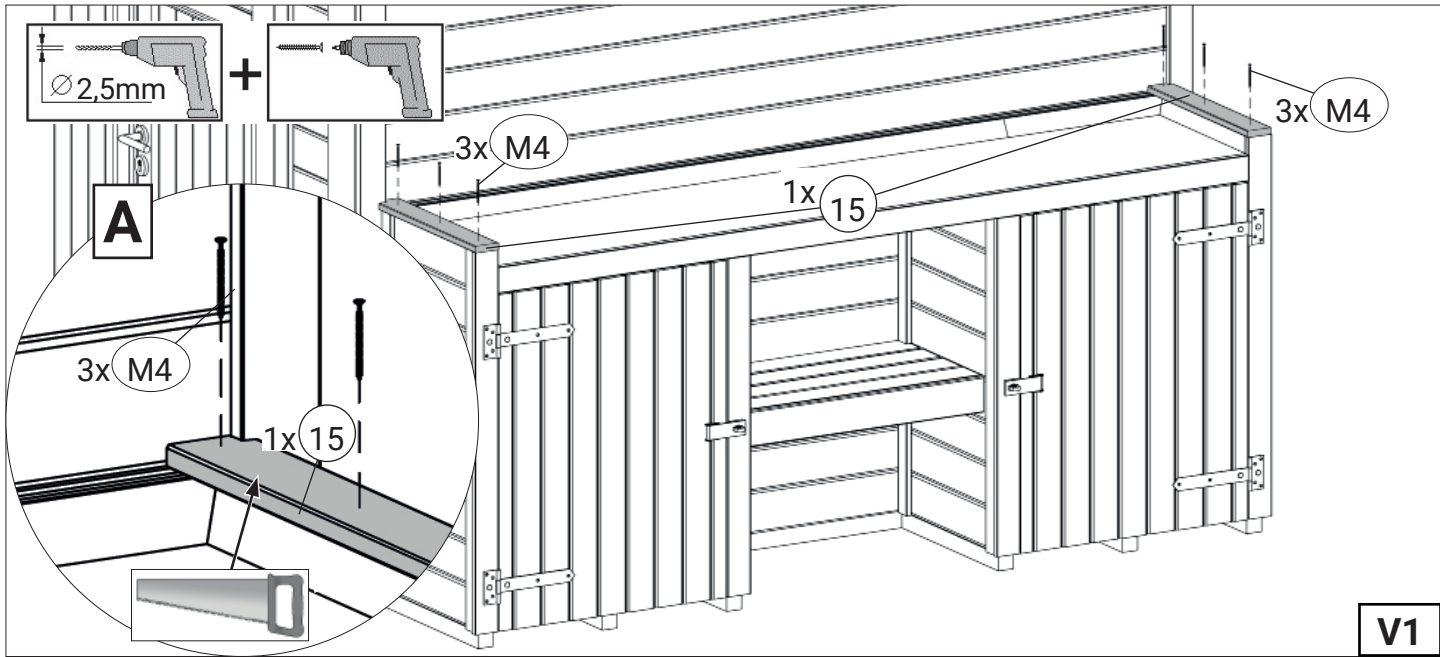
14



15



	M4 3,5 x 35
--	-------------



weka

weka Holzbau GmbH

Johannesstr. 16, 17034 Neubrandenburg

Tel.: +49 (0)395 42908-0

Fax: +49 (0)395 42908-83

Mail: info@weka-holzbau.com

Web: www.weka-holzbau.com

MA Art.-Nr.: 800.0286.18.95