

weka



Garten [Q] Multi



Art.-Nr.: 415.2014.20000

Art.-Nr.: 415.2014.23000

Art.-Nr.: 415.2014.25000

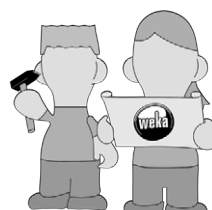
Art.-Nr.: 415.2014.26000

Montage-, Bedienungs- und Wartungsanleitung

ASSEMBLY, USER AND MAINTENANCE INSTRUCTIONS



800.0286.17.16



Stand: 2620

- de -

Sehr geehrte Kundin, sehr geehrter Kunde,

Lesen Sie diese Anleitung vor dem Aufbau bitte vollständig durch, um Montagefehler oder Beschädigungen zu vermeiden.

WICHTIG !

Prüfen Sie bitte sofort anhand der Packliste, ob das Gerätehaus vollständig und unbeschädigt bei Ihnen angekommen ist.

Bitte vernichten Sie die Packliste erst nach Ablauf der Garantiezeit. Diese Liste dient Ihnen zur Kontrolle auf Vollständigkeit der Einzelteile und ist mit dem Kaufbeleg aufzubewahren. Eventuelle Beanstandungen können mit Hilfe dieser Liste problemlos behoben werden.

Wir empfehlen Ihnen die Montage mit 2 Personen durchzuführen.

Zur Verhütung von Unfällen ist zu vermeiden, daß sich Kinder während der Montage in unmittelbarer Nähe aufhalten.

Weiterentwicklungen im Sinne des technischen Fortschritts behalten wir uns vor. So können geringfügige Abweichungen in den Darstellungen entstehen.

Verpackungsmaterial nicht einfach wegwerfen! Papier-, Pappe- und Wellpappeverpackungen, sowie Kunststoffverpackungsteile sollten in die entsprechenden Sammelbehälter gegeben werden.

Empfehlungen

Voraussetzung für die fachgerechte Montage ist ein absolut waagerechtes und rechtwinkliges Fundament.

Wir empfehlen eine Fundamentplatte. Einen Fundamentplan erhalten Sie bei Ihrem Fachhändler!

Das Verlegen von Betonplatten (z.B. Rasenbordsteine oder Gehwegplatten) auf gewachsenem oder gut verdichteten Boden ist ebenfalls möglich.

Um aufsteigende Feuchtigkeit zu verhindern, empfehlen wir, zwischen dem Fundament und den Bodenbalken eine Sperrschicht aus der Verpackungsfolie, Dachpappe o.ä. zu verlegen.

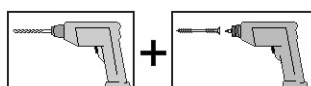
Die Sperrschicht aus Dachpappe ist nicht im Lieferumfang enthalten.

Die Zwischenräume der Bodenbalken gewährleisten eine notwendige Unterlüftung des Hauses.

Gegen Windschäden ist das Haus mit dem Fundament zu verankern. Hierzu eignen sich im Fachhandel erhältliche Betonanker oder Stahlwinkel, die an den 4 Hausecken befestigt und mit dem Fundament verbunden werden. Die Verankerung gehört nicht zum Lieferumfang.

Bitte bohren Sie alle Schraubverbindungen vor, um Beschädigungen an den Holzteilen zu vermeiden!

Folgendes Zeichen macht Sie während der Anleitung nochmals darauf aufmerksam:



Die mitgelieferte Wetterschutzlasur ist zur Beseitigung kleiner Lackschäden, die bei der Montage entstehen können, vorgesehen.

Holzschutz

Schützen Sie unbehandeltes Holz vor und während des Aufbaus vor direkter Sonneneinwirkung oder Feuchtigkeit!

Das Produkt besteht aus dem natürlichen Rohstoff Holz. Dies macht regelmäßig ausreichende Holzschutzmaßnahmen zwingend erforderlich. Für die fachgerechte Holzschutzbehandlung wenden Sie sich bitte an einen Holzschutzfachmann.

Holzschutzmaßnahmen sind vom Kunden in eigener Verantwortung durchzuführen. Ohne vorschriftsmäßigen Holzschutz kann keine Gewährleistung übernommen werden. Bitte beachten Sie auch die diesbezüglichen Bestimmungen in unseren Garantieerklärungen.

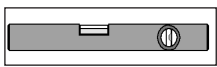
Wir wünschen Ihnen viel Freude mit Ihrem Holzprodukt.

Türen sind von außen sowie von innen mit der Holzschutzlasur zu behandeln.

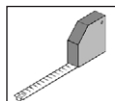
Ein regelmäßiger Anstrich gemäß der Herstellerangaben der Holzschutzlasur ist zum Schutz des Holzes notwendig.

Werkzeug

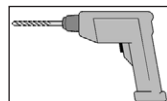
Folgendes Werkzeug sollten Sie vor Beginn des Aufbaus zurechtgelegt haben:



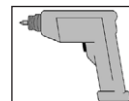
Wasserwaage



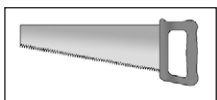
Rollmaß



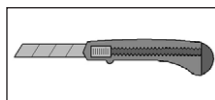
Bohrmaschine



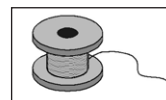
Elektroschrauber



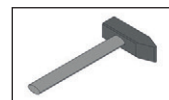
Feinsäge /
Handkreissäge



Universalmesser



Schnur



Hammer

- en -

Dear customer

Read these instructions through completely before assembling your product in order to avoid errors in assembly or damage.

IMPORTANT

Please use the enclosed packing list to check immediately that your Engine house has been delivered complete and intact.

Please do not dispose of the packing list before the guarantee period has expired. This list enables you to check that all the individual parts are present. It should be retained along with the proof of purchase. Any complaints which may arise can probably be easily rectified with this list.

We recommend that 2 people carry out the assembly.

In order to prevent accidents, we recommend that children are kept out of the direct vicinity during assembly.

We reserve the right to make further technological developments. This means that there may be minor deviations in the illustrations.

Please do not simply throw away the packaging material. Paper, card and corrugated board as well as plastic packaging materials should be placed in the correct collection containers.

Recommendations

A prerequisite for successful assembly is an absolutely level and square foundation.

We recommend a continuous foundation.

A foundation plan can be obtained from your specialist dealer.

A raft foundation is also possible.

In order to avoid rising damp, we recommend that a barrier layer using the packaging film, roofing paper or similar be laid between the foundation and the floor beams.

Roofing paper for a barrier layer is not included in the scope of this delivery.

Fit the wall boards together, with the tongue pointing upwards.

If necessary, use a rubber mallet, where the assembly timber will prevent any damage to the tongue. The assembly timber can be found in the front wall package.

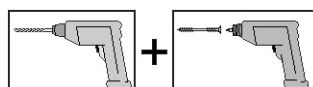
The structure should be anchored to the foundation to protect against wind damage.

Concrete anchors or steel angles obtainable from specialist suppliers are suitable for anchoring the floor beams to the foundation.

The anchors are not included in the scope of this delivery.

Please drill pilot holes for all screw connections to avoid damaging the wood.

The following symbol in the instructions will indicate when this is necessary:



Wood protection

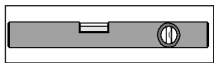
Before and during assembly, protect untreated wood from direct sunlight or moisture. The product is made from natural timber, for which regular and adequate wood preservation measures are obligatory. Please contact a wood preservation expert for information on professional preservation measures.

Wood preservation is to be carried out by the customer at his own risk. No guarantee can be given in the event of wood preservation not carried out in accordance with the instructions. Please also note the provisions relating to this in our guarantee. We wish you much pleasure with your wood product.

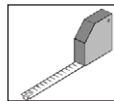
Doors and windows are to be treated both inside and outside with the wood protection agent. The floor beams have already been adequately treated by us (boiler pressure impregnated). A regular coating in accordance with the manufacturer's instructions of the wood protection agent is necessary to protect the wood.

Tools

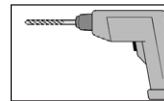
You should have the following tools to hand before beginning assembly.



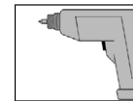
Spirit level



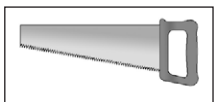
Spring tape measure/
measuring tape



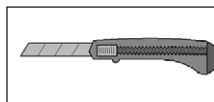
Drill



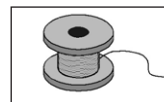
Electric
screwdriver



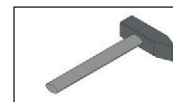
Mitre saw/
hand disk saw



Universal cutter



Cord



Hammer

Chère Cliente, cher Client

Lisez entièrement la présente notice avant de procéder à l'assemblage afin d'éviter les erreurs et les dommages.

IMPORTANT !

Veillez vérifier immédiatement, à l'aide de la liste des pièces, si le remise est arrivé complet et en bon état.

Ne détruisez la liste des pièces qu'une fois la garantie écoulee. Cette liste vous permet de vérifier si les pièces détachées sont complètes et doit être conservée avec le justificatif d'achat. Elle vous permettra de faire valoir aisément d'éventuelles réclamations.

Nous vous recommandons d'effectuer le montage à 2 personnes.

Afin de prévenir tout accident, éviter la présence d'enfants à proximité durant le montage. Nous nous réservons le droit d'apporter aux produits des modifications dans le cadre de l'évolution technique. De légères différences sont par conséquent possibles par rapport aux illustrations.

Ne pas jeter simplement le matériel d'emballage! Les emballages en papier, carton et carton ondulé doivent être déposés dans le container de tri correspondant.

Recommandations

Une fondation parfaitement plane et d'équerre est indispensable pour un montage dans les règles. Nous recommandons une fondation sur semelle.

Un plan de fondation vous sera remis par votre revendeur!

Une fondation en table est également possible.

Afin d'éviter les remontées d'humidité, nous recommandons de placer entre la fondation et les solives une couche composée du film d'emballage, de carton bitumé ou autre.

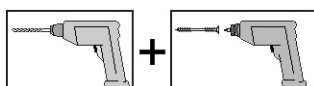
La couche d'arrêt en carton bitumé n'est pas fournie.

L'espacement des solives assure la nécessaire circulation de l'air sous la maison.

Afin de prévenir les dommages dus au vent, ancrer l'abri sur la fondation en fixant les solives à la fondation avec des pièces d'ancrage pour béton ou des équerres en acier du commerce. Les pièces d'ancrage ne sont pas fournies.

Pré-percez tous les assemblages vissés afin d'éviter d'endommager les éléments en bois!

Ceci vous est rappelé par le symbole suivant dans la notice:



Protection du bois

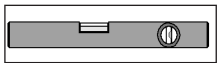
Protégez le bois non traité du soleil et de l'humidité avant et durant le montage!
Cet article est en bois brut naturel. Il est impératif d'entretenir et de protéger le bois régulièrement. Veuillez vous renseigner auprès d'un spécialiste du bois pour connaître les traitements appropriés.

Les mesures de protection du bois sont à effectuer par le client, sous sa propre responsabilité. Aucune garantie ne peut être accordée si le bois n'a pas été protégé selon les règles. Veuillez également vous reporter aux dispositions correspondantes de nos déclarations de garantie. Nous vous souhaitons beaucoup de plaisir à l'usage de votre article en bois. Traiter l'extérieur et l'intérieur de la porte et de la fenêtre avec la lasure protectrice. Les solives sont déjà traitées d'origine (traitement en autoclave).

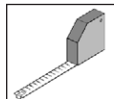
La lasure protectrice doit être appliquée de manière régulière conformément aux instructions du fabricant pour assurer la protection du bois.

Outils

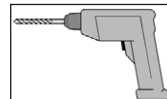
Pour le montage, nous vous recommandons de préparer les outils suivants.



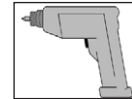
Niveau à bulle



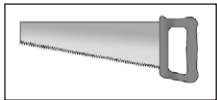
décimètre
à ruban



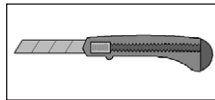
erceuse



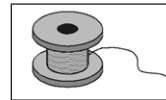
visseuse
électrique



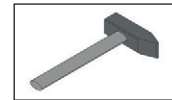
scie à denture fine
scie circulaire



couteau universel



ficelle



marteau

- it -

Egredi clienti,

Prima del montaggio leggete con cura le presenti istruzioni al fine di evitare errori di montaggio o danni.

IMPORTANTE !

Controllate subito con l'ausilio della lista di imballaggio che il baracca attrezzata è stato fornito completo e senza danni.

Vi preghiamo di conservare la lista di imballaggio solo alla scadenza del periodo di garanzia. Questa lista serve per controllare la completezza della fornitura e deve essere conservata insieme allo scontrino. Con l'ausilio della lista è possibile risolvere eventuali reclami.

Raccomandiamo di eseguire il montaggio in 2 persone.

Per scongiurare eventuali incidenti tenere lontano i bambini dal luogo di montaggio.

Ci riserviamo di apportare modifiche ai fini del progresso tecnologico. Per tale motivo è possibile che nelle rappresentazioni vengano a crearsi lievi differenze.

Non gettare via il materiale di imballaggio! La carta, il cartone normale e ondulato cosiccome gli imballaggi in plastica devono essere smaltiti negli appositi contenitori di raccolta.

Raccomandazioni

Per un corretto montaggio è assolutamente necessario che le fondamenta siano piane e perpendicolari. Raccomandiamo un fondamento a striscia.

Per uno schema delle fondamenta rivolgetevi al vostro rivenditore specializzato!

È possibile però anche utilizzare un fondamento a piastre.

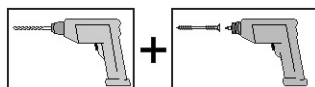
Per evitare la salita di umidità raccomandiamo di posare uno strato di sbarramento in plastica, in cartone catramato etc. fra le fondamenta e le traverse del pavimento. Lo strato di sbarramento in cartone catramato non è contenuto nella fornitura.

Gli interstizi fra le travi di pavimento garantiscono la necessaria ventilazione della casetta.

Per evitare danni in caso di tempesta o forte vento la casa deve essere ancorata alle fondamenta. A tal fine è sufficiente utilizzare i comuni elementi di ancoraggio da calcestruzzo o angolari in acciaio con cui fissare le traverse del pavimento alle fondamenta. L'ancoraggio non è compreso nella fornitura.

Per evitare danni agli elementi in legno si raccomanda di preforare tutti i punti di avvitaggio a vite!

Il presente simbolo richiama la vostra attenzione su tale particolare nel corso delle istruzioni:



Protezione legno

Proteggete il legno non trattato o naturale prima e durante il montaggio dai raggi solari diretti o dall'umidità!

Il prodotto è composto dalla materia prima naturale del legno che rende le misure di protezione del legno assolutamente necessarie. Per il trattamento di protezione del legno a regola d'arte rivolgersi ad un esperto di protezione del legno.

Le misure di protezione del legno devono essere eseguite dal cliente sotto la sua responsabilità. Senza protezione del legno prescritta non può essere assunta nessuna garanzia. Osservare anche le disposizioni al riguardo nelle nostre dichiarazioni di garanzia.

Vi auguriamo un buon utilizzo del nostro prodotto legno.

Anche la porta e le finestre devono essere verniciate con la velatura sia internamente che esternamente. Le traverse del pavimento sono già sufficientemente pretrattate in fabbrica (impregnazione a pressione).

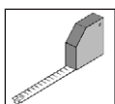
Per proteggere il legno è necessario stendere uno strato di velatura ad intervalli regolari come prescritto dal produttore.

Utensile

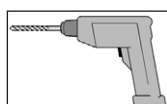
Prima di iniziare con il montaggio tenere a portata di mano i seguenti utensili.



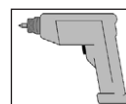
Livella ad acqua



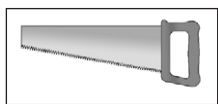
metro
a nastro



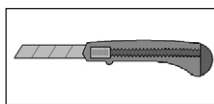
trapano



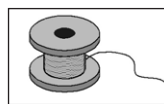
avvitatore
elettrico



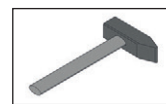
sega fine /
sega circolare portatile



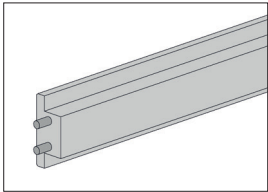
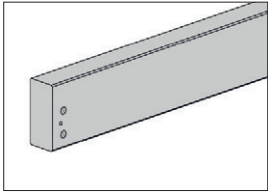
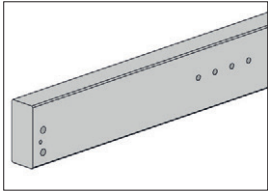
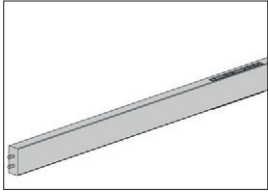
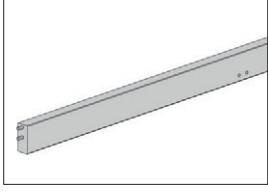
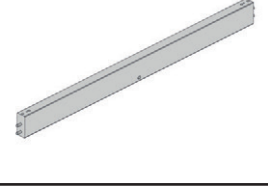
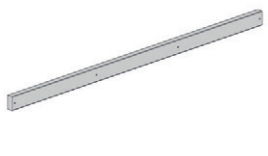
coltello universale

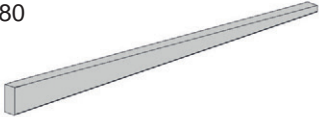
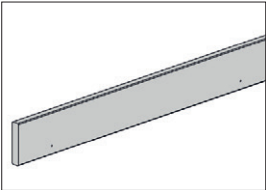
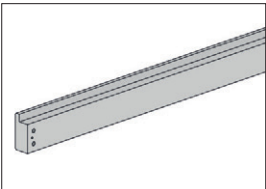
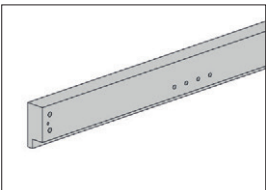
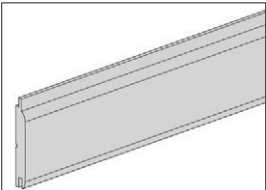
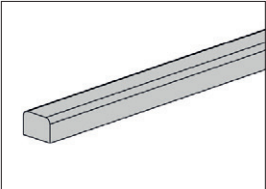
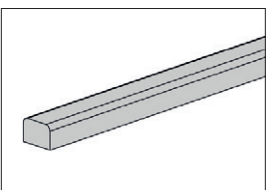


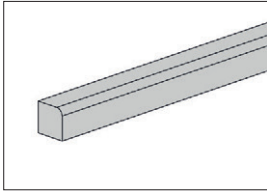
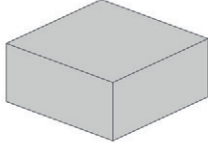
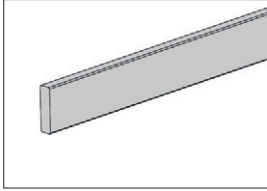
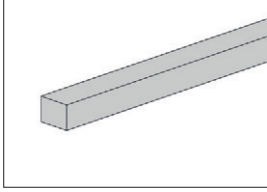
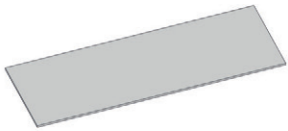
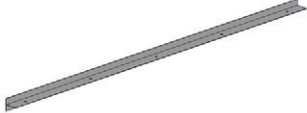
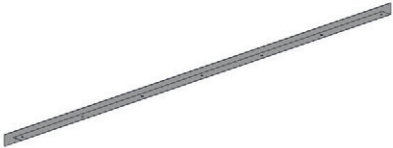
filo

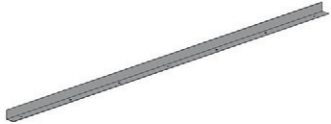
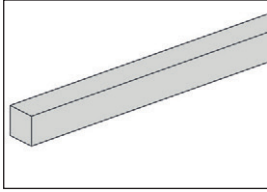
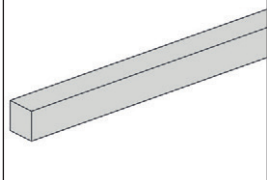






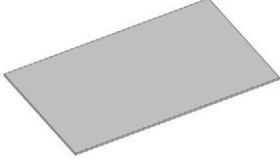
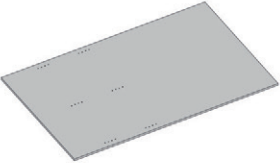
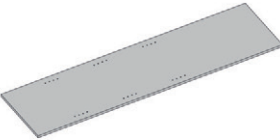
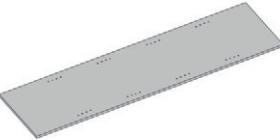
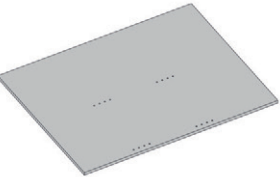

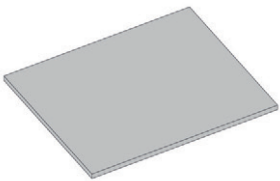
martello

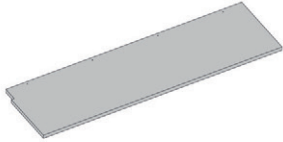
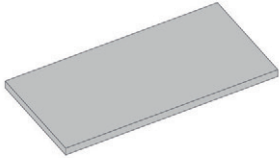
Pos	Bild	Abmessung (mm)	Anzahl (Stück)
			415.2014.2X000
1	<p>G415.01.0005 G415.01.0805 G415.01.1105 G415.01.1205</p> 	40/90/1920	1
2	<p>G415.01.0006 G415.01.0806 G415.01.1106 G415.01.1206</p> 	40/90/2000	1
3	<p>G415.01.0007 G415.01.0807 G415.01.1107 G415.01.1207</p> 	40/90/2000	1
4	<p>B415.02.0001 B415.02.0801 B415.02.1101 B415.02.1201</p> 	40/90/1920	1
5	<p>G415.01.0008 G415.01.0808 G415.01.1108 G415.01.1208</p> 	40/90/1820	4
6	<p>G415.01.0012 G415.01.0812 G415.01.1112 G415.01.1212</p> 	40/90/1170	4
7	<p>G415.01.0013 G415.01.0813 G415.01.1113 G415.01.1213</p> 	40/125/2000	1

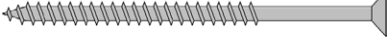
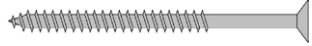




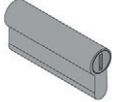
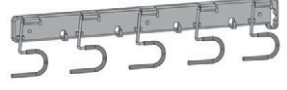
Pos	Bild	Abmessung (mm)	Anzahl (Stück)
			415.2014.2X000
8	G415.01.0080 G415.01.0880 G415.01.1180 G415.01.1280 	40/125/1210	4
9	G415.01.0030 G415.01.0830 G415.01.1130 G415.01.1230 	19/96/2000	1
10	G415.01.0045 G415.01.0845 G415.01.1145 G415.01.1245 	40/90/2000	1
11	G415.01.0046 G415.01.0846 G415.01.1146 G415.01.1246 	40/90/2000	1
12	R002.0135.0896 R010.0135.0896 	14/95/896	48
13	G415.01.0018 G415.01.1018 	13/20/865	4
14	G415.01.0019 G415.01.1019 	13/20/1915	4




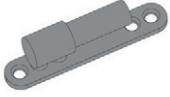





Pos	Bild	Abmessung (mm)	Anzahl (Stück)
			415.2014.2X000
15	G415.01.0020 G415.01.1020 	14/14/865	2
16	G415.06.0021 	40/90/90	6
17	G415.01.0023 	19/70/1580	2
18	G415.01.0025 	30/40/1170	1
19	G415.03.0023 	18/775/2248	2
20	G415.02.0003 	50/50/1550	2
21	G415.02.0001 	50/50/2250	1

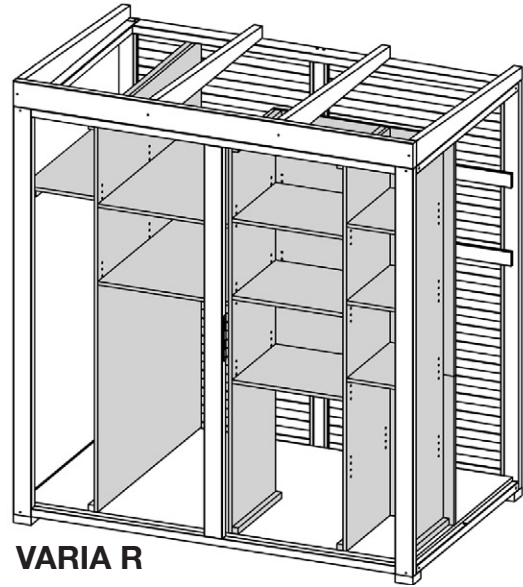
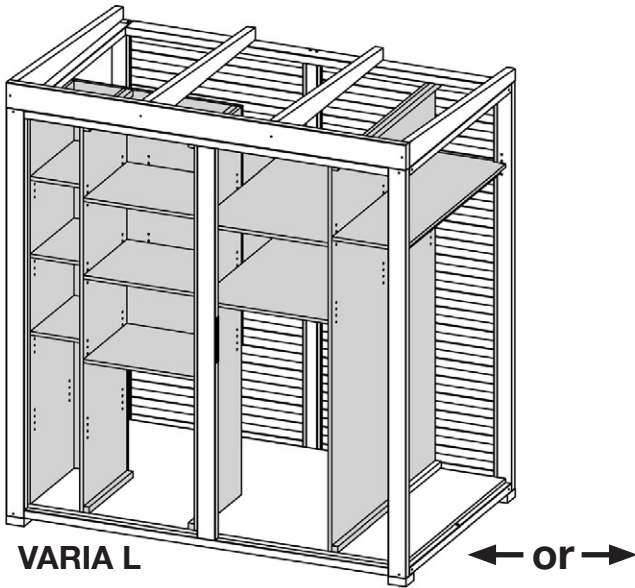
Pos	Bild	Abmessung (mm)	Anzahl (Stück)
			415.2014.2X000
22	G415.02.0005 	25/25/2250	1
23	R002.0190.0500 	30/30/500	6
24	R002.0190.1183 	30/30/1183	2
25	B415.12.0001 B415.12.0801 B415.12.1101 B415.12.1201 	40/884/1938	1
26	B415.12.0002 B415.12.0802 B415.12.1102 B415.12.1202 	40/884/1938	1
27	B415.12.0003 B415.12.0803 B415.12.1103 B415.12.1203 	40/599/1938	2
28	B415.12.0004 B415.12.0804 B415.12.1104 B415.12.1204 	40/599/1938	2

Pos	Bild	Abmessung (mm)	Anzahl (Stück)
			415.2014.2X000
29	G415.03.0002 	18/1170/1940	1
30	G415.03.0003 	18/1183/1902	1
31	G415.03.0004 	18/500/1902	1
32	G415.03.0005 	18/500/1902	2
33	G415.03.0006 	18/911/1172	1
34	G415.03.0007 	18/338/730	1
35	G415.03.0009 	18/546/665	2

Pos	Bild	Abmessung (mm)	Anzahl (Stück)
			415.2014.2X000
36	G415.03.0013 	18/358/1170	1
37	G415.03.0010 	18/247/500	4
38	G415.03.0011 	18/500/555	3
39	G415.03.0012 	18/653/1170	2
40	100.1040.05.00 		1
41	G415.02.013 	53/53/54	2

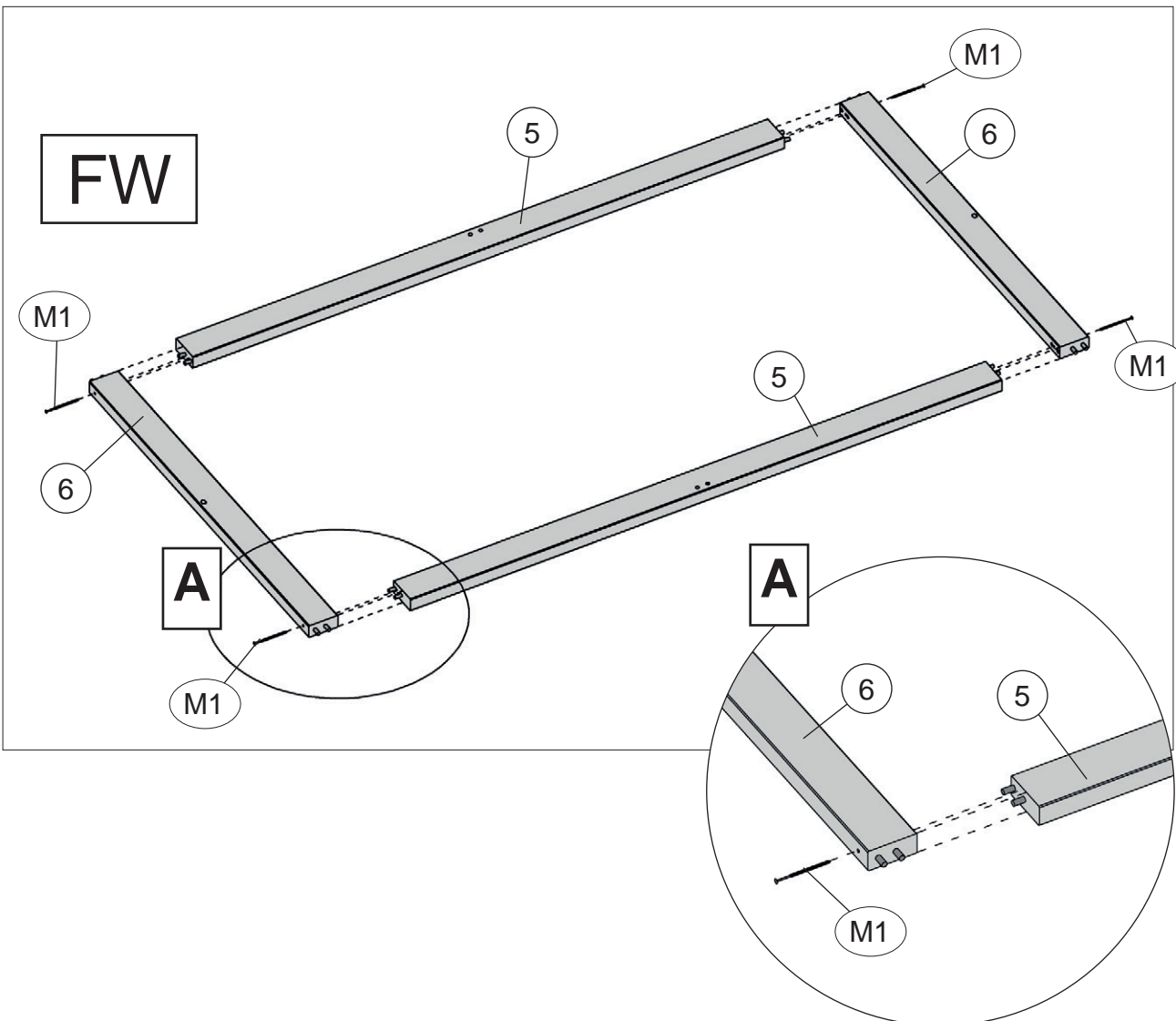
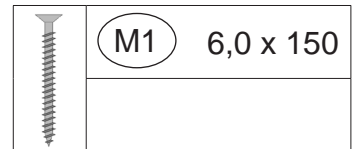
M415.002		Abmessung (mm)	Anzahl (Stück)
Pos	Bild		415.2014.2X000
M1	K001.1560.0004 	6,0 x 150	10
M2	K001.1050.0004 	5,0 x 100	22
M3	K001.7045.0004 	4,5 x 70	30
M4	K010.4040.0004 	4,0 x 40	100
M5	K001.3535.0004 	3,5 x 35	50
M6	K001.2535.0004 	3,5 x 25	250
M7	K036.3010.0002 	17/33/40	1
M8	K106.1200.0001 	20/100/400	1

M415.012		Abmessung (mm)	Anzahl (Stück)
Pos	Bild		415.2014.2X000
M9	K021.3508.0000 	8,0/35	47
M10	K415.2020.0002 K415.2020.0003 	33/16/235	6 12
M11	K415.1000.0001 		4
M12	K037.1585.0002 	18/85	18
M13	K415.2011.0001 	2/20/40	4
M14	K415.2000.0001 	1/50/200	1
M15	K001.3530.0003 	3,0 x 35	60
M16	K001.1630.0002 	3,0 x 16	60
M17	K415.2020.0001 		1

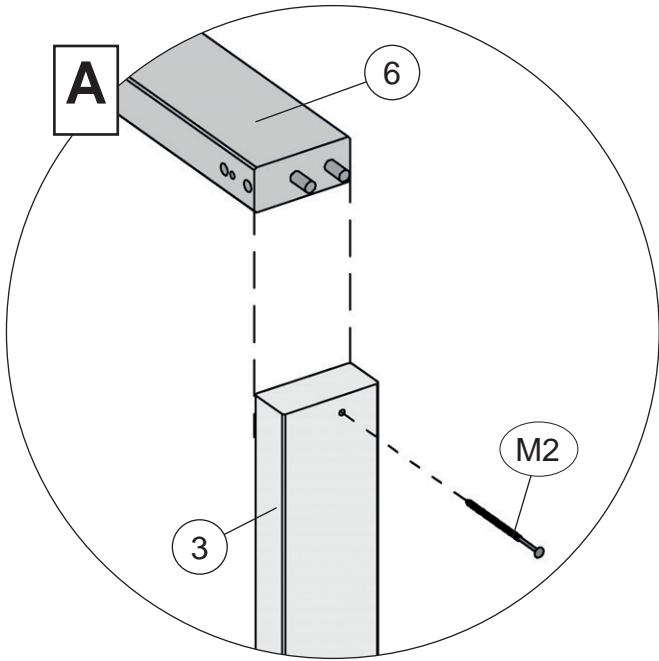
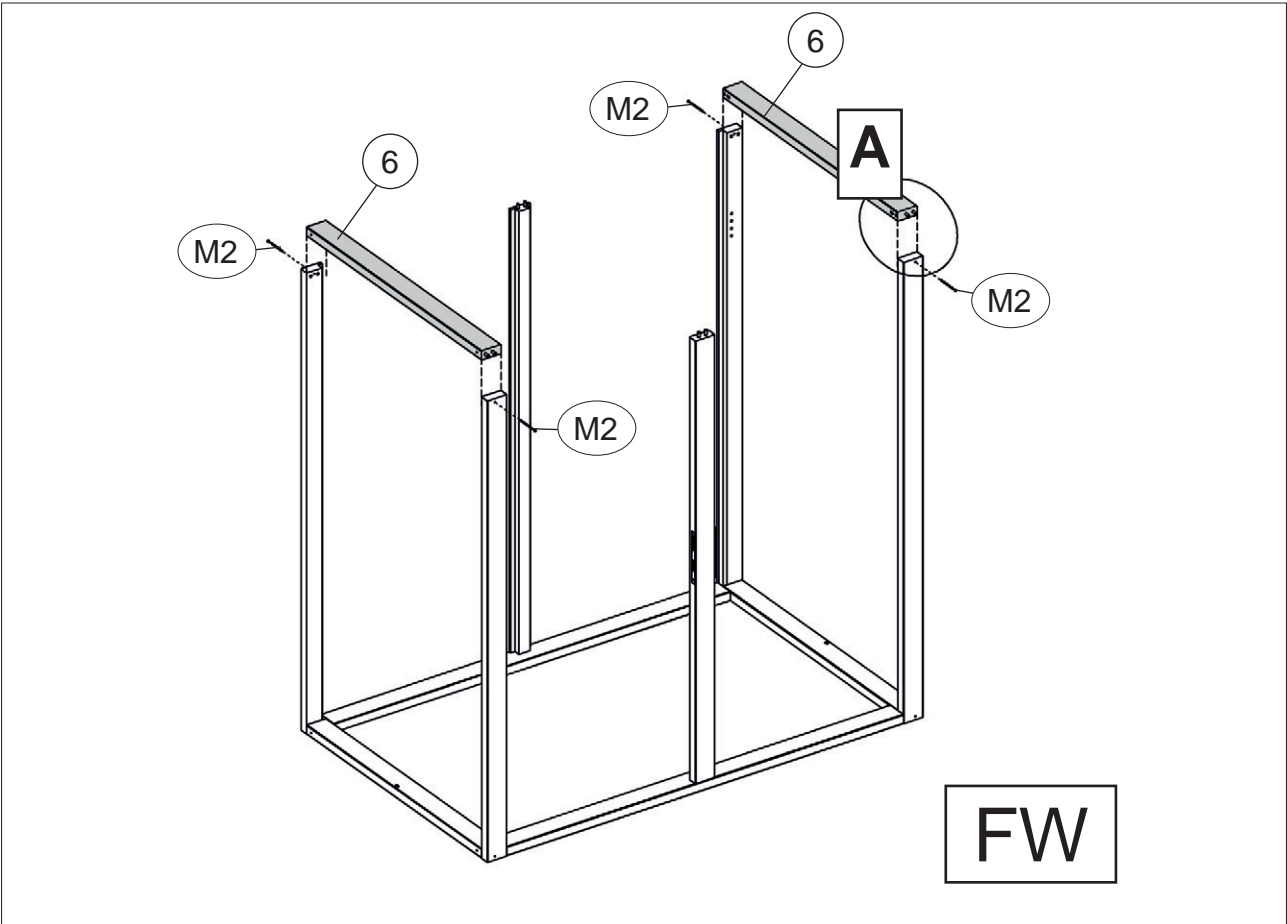
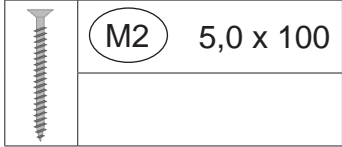


← or →

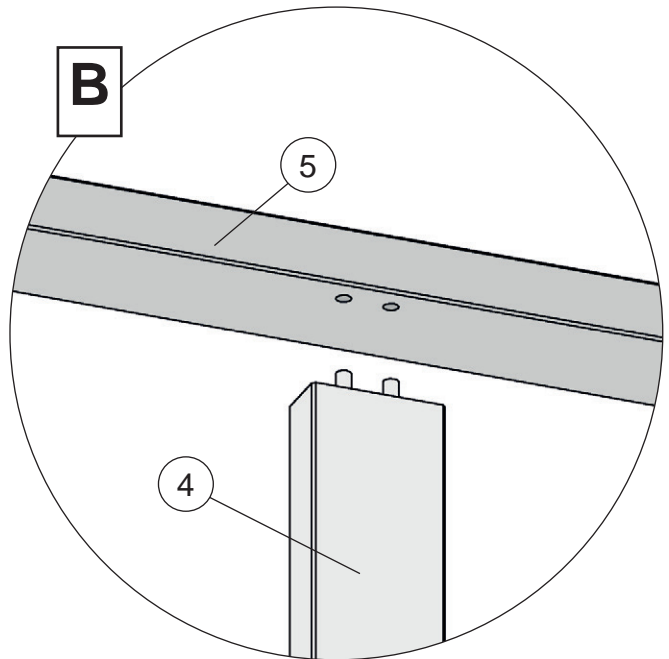
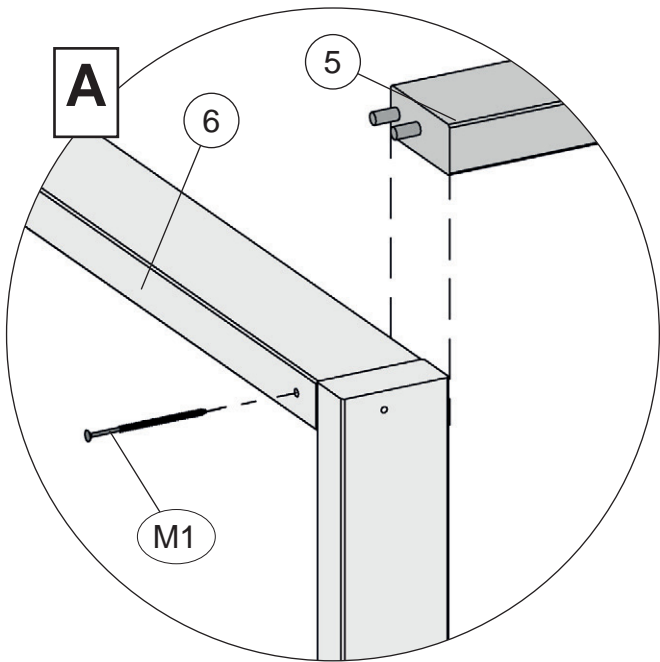
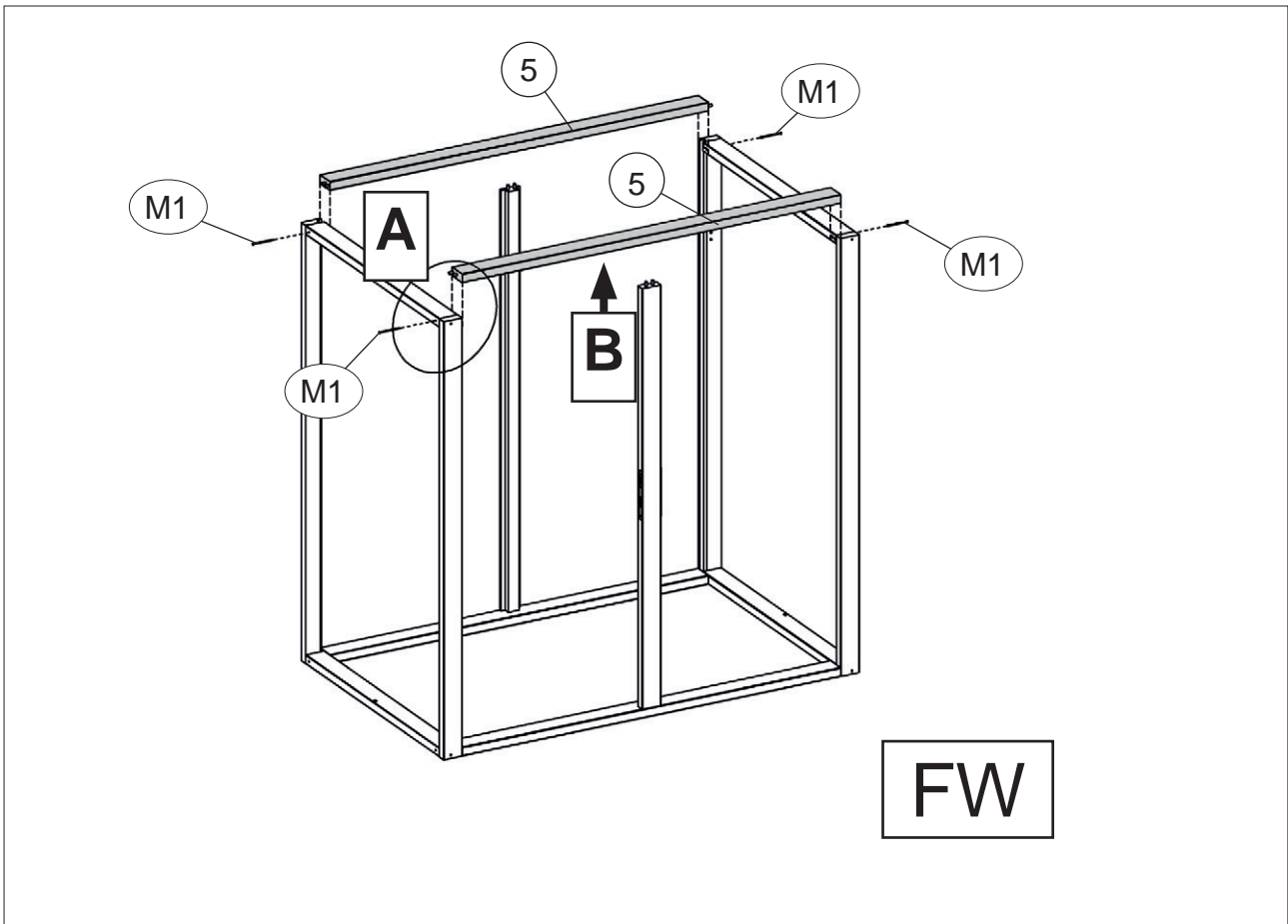
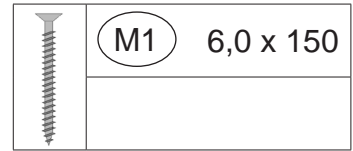
1



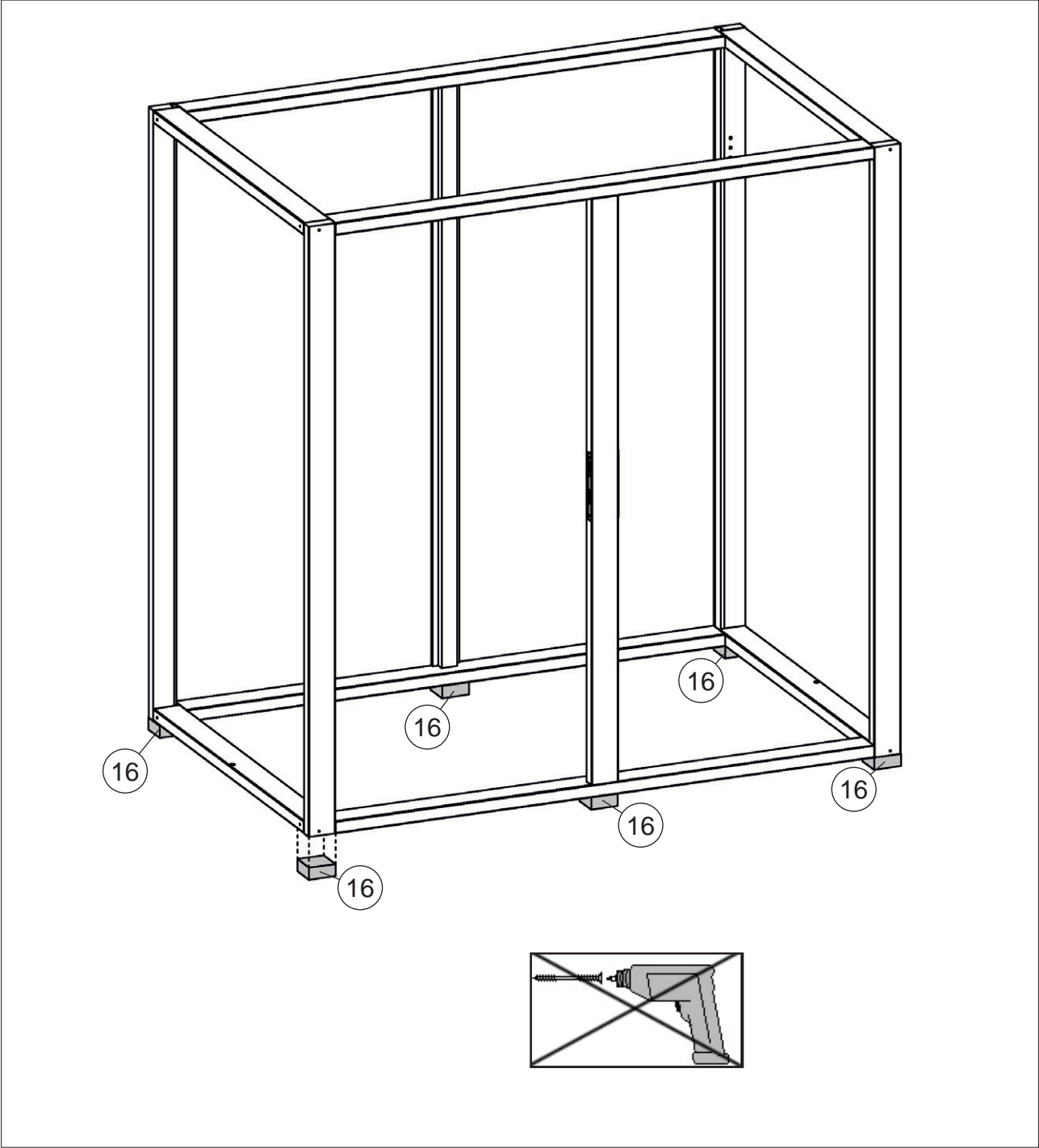
3




4

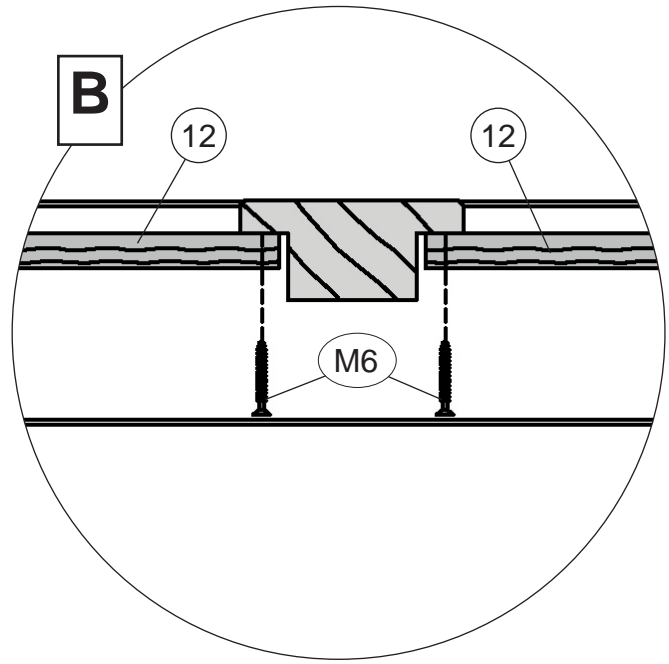
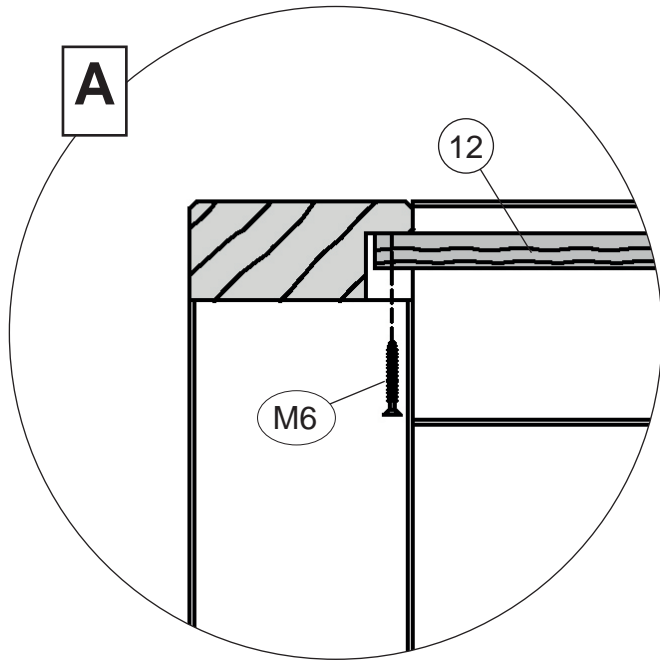
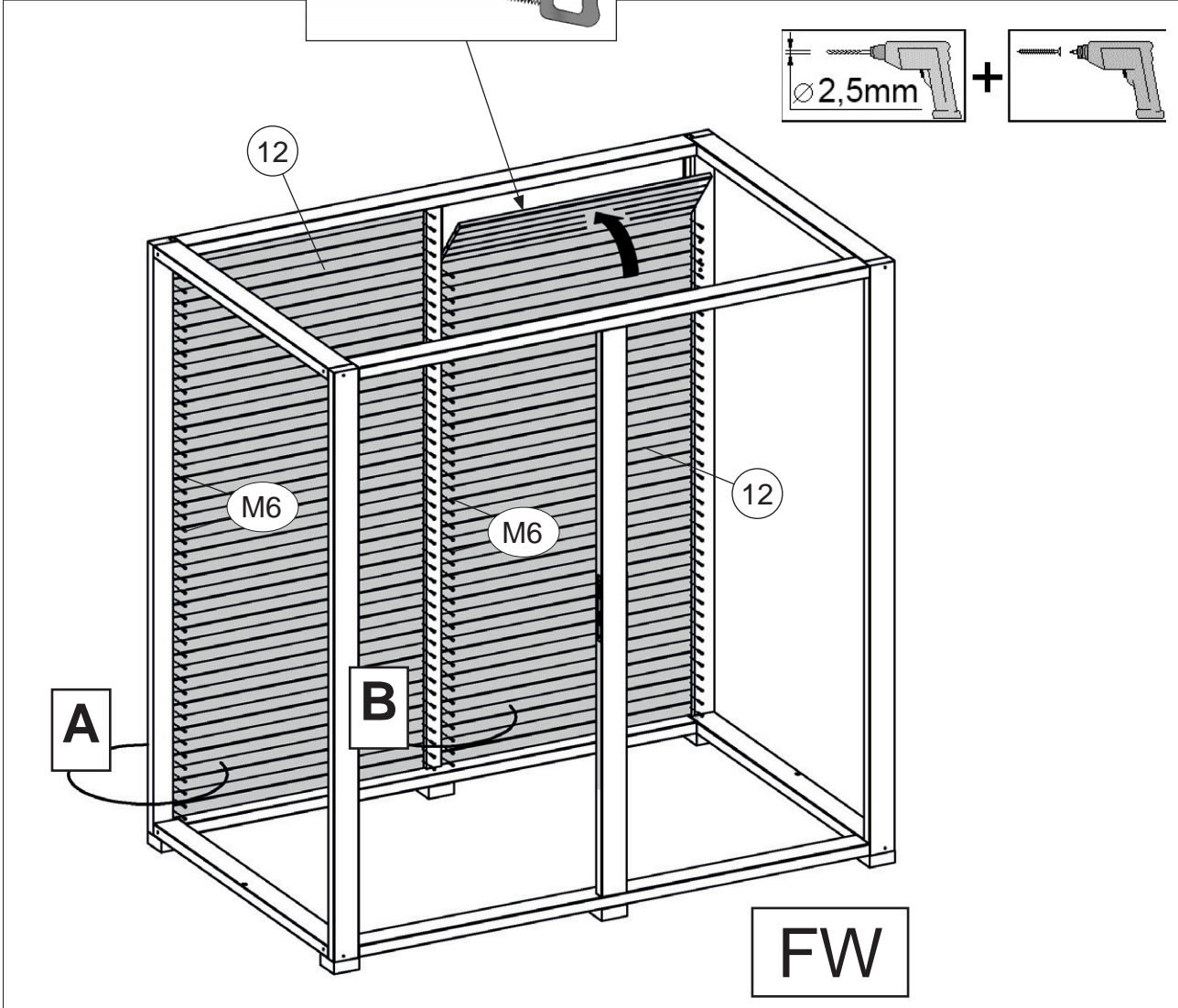
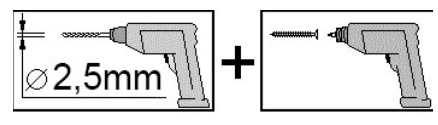
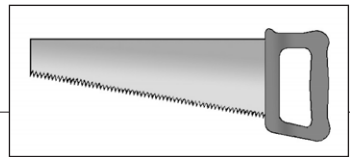


5

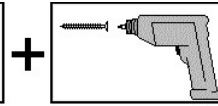
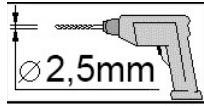



6

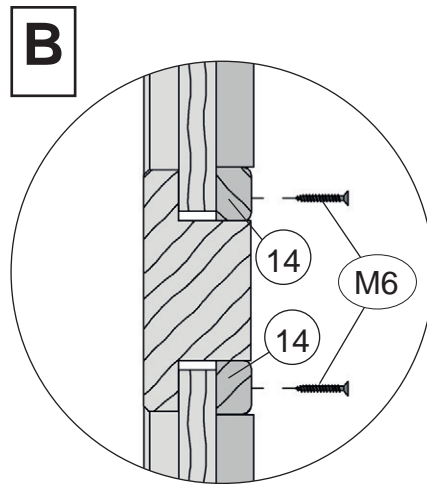
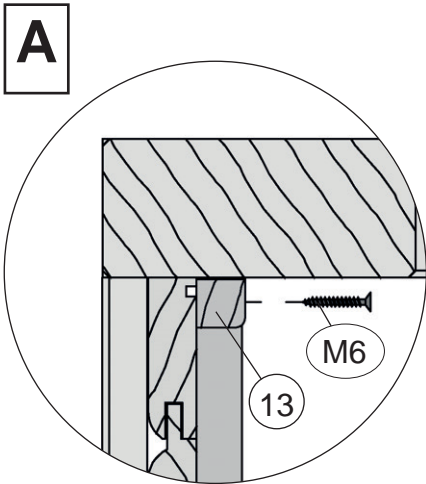
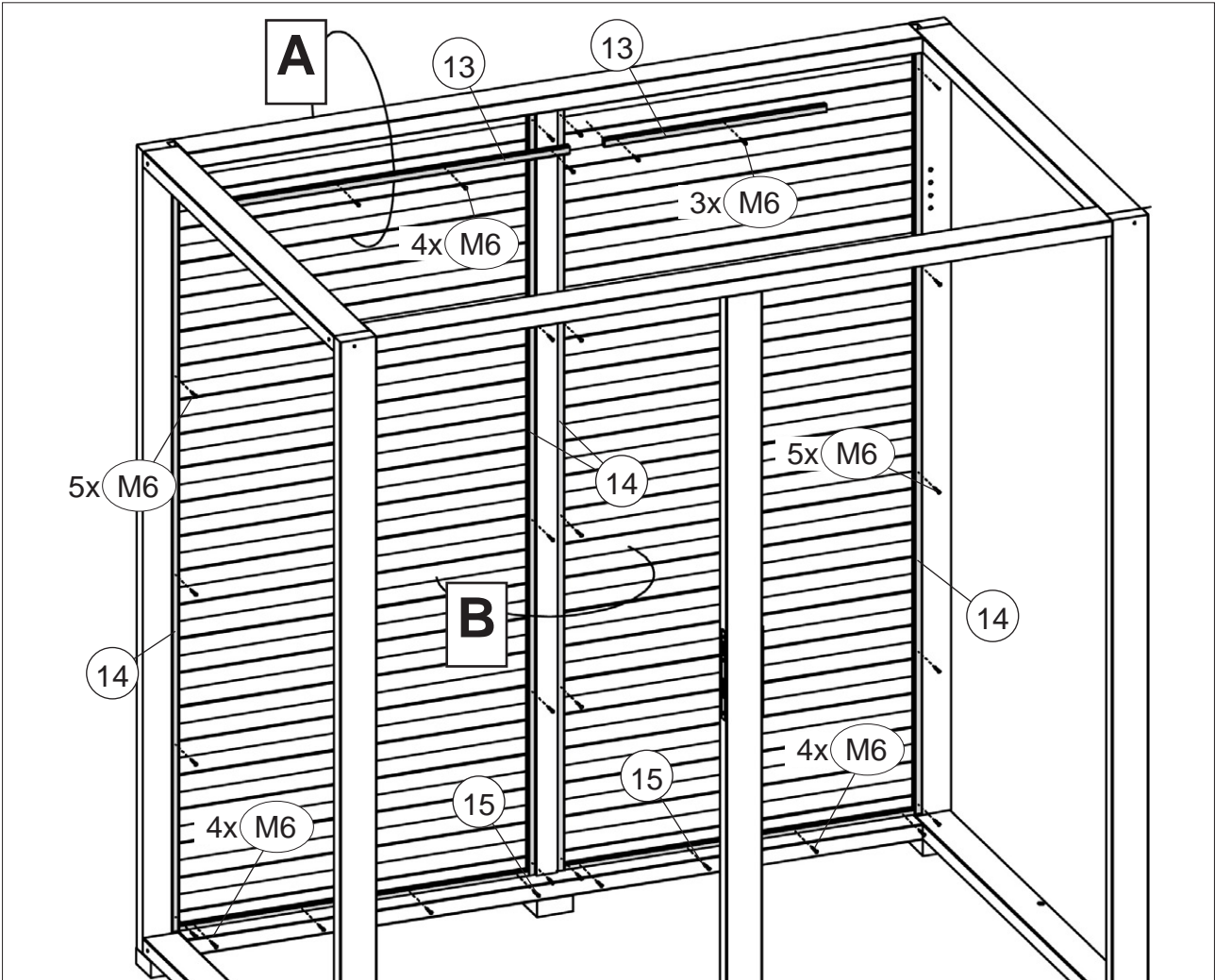
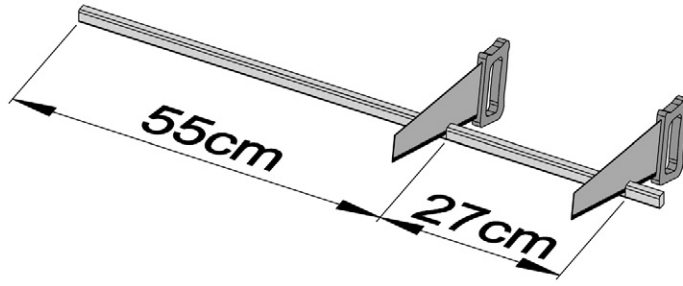
	M6	3,5 x 25
---	----	----------



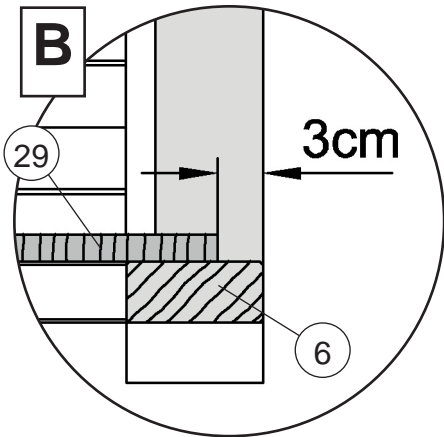
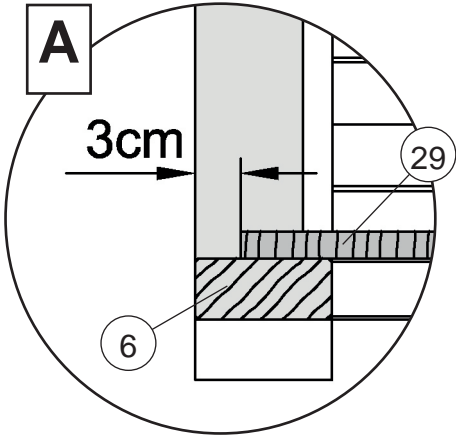
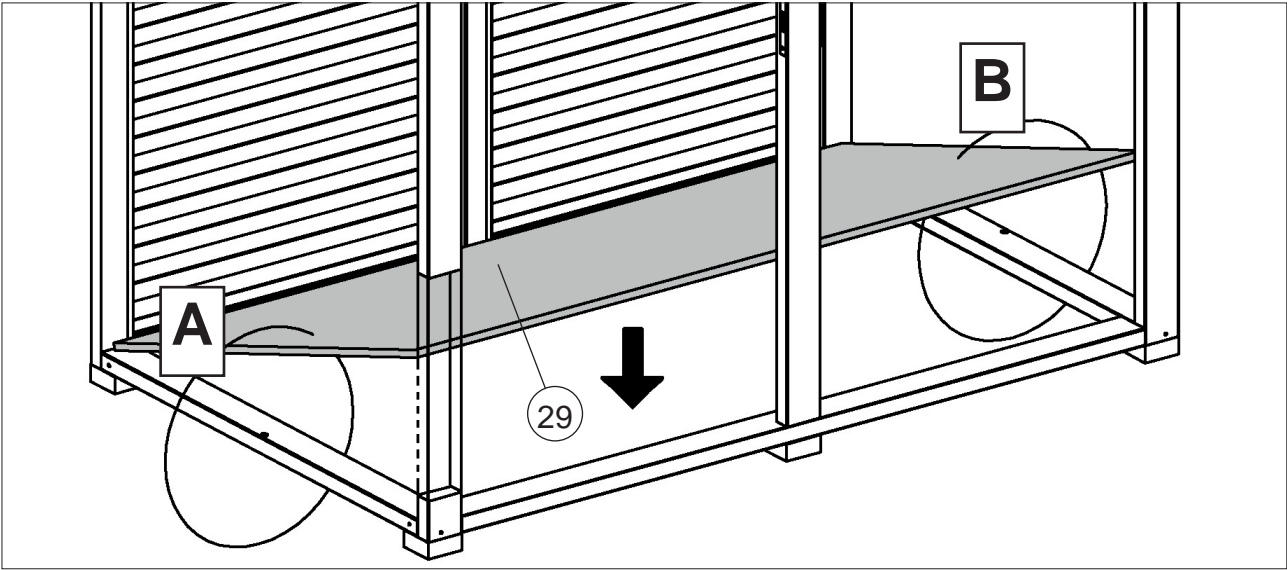
7



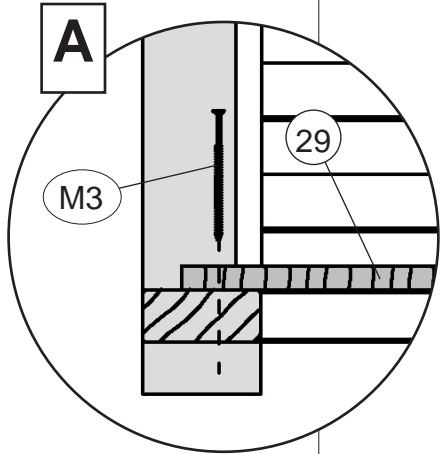
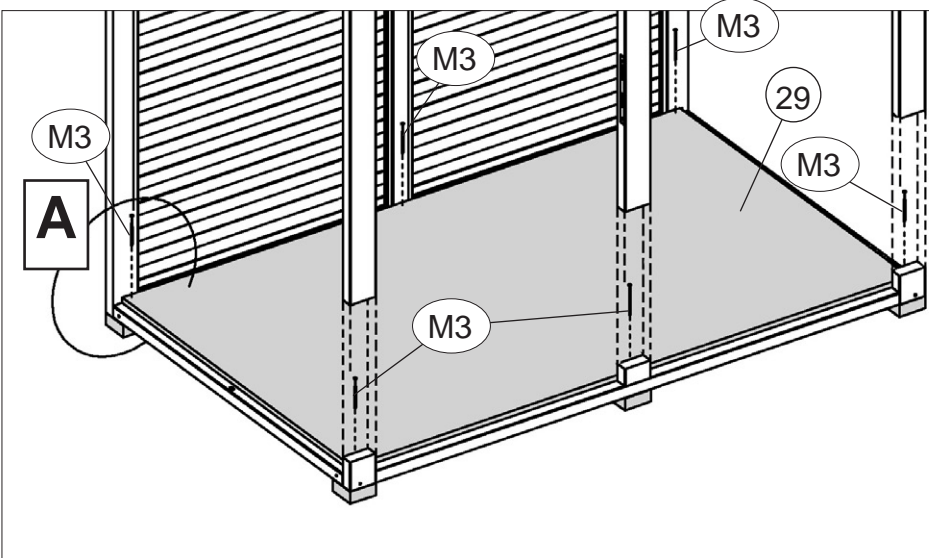
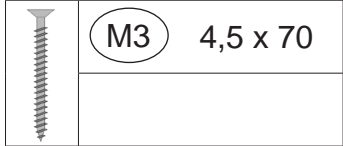
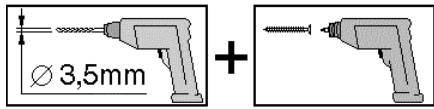
	M6	3,5 x 25
---	----	----------



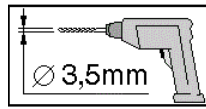
8.1



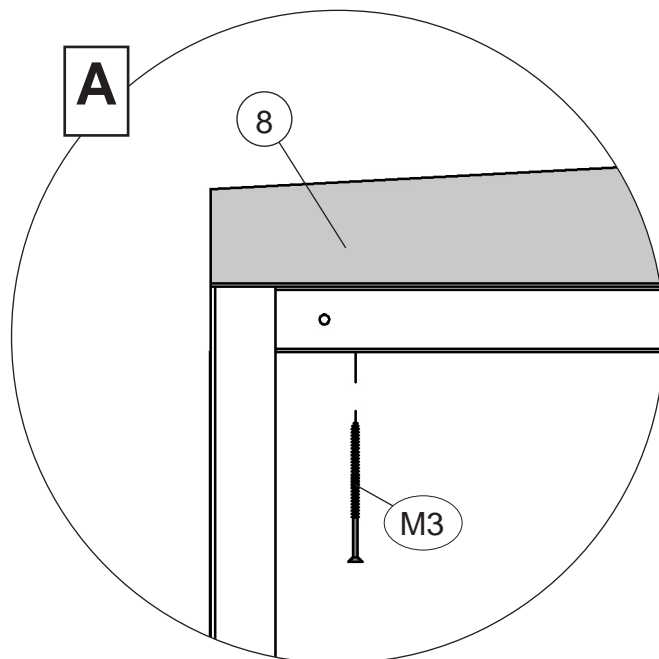
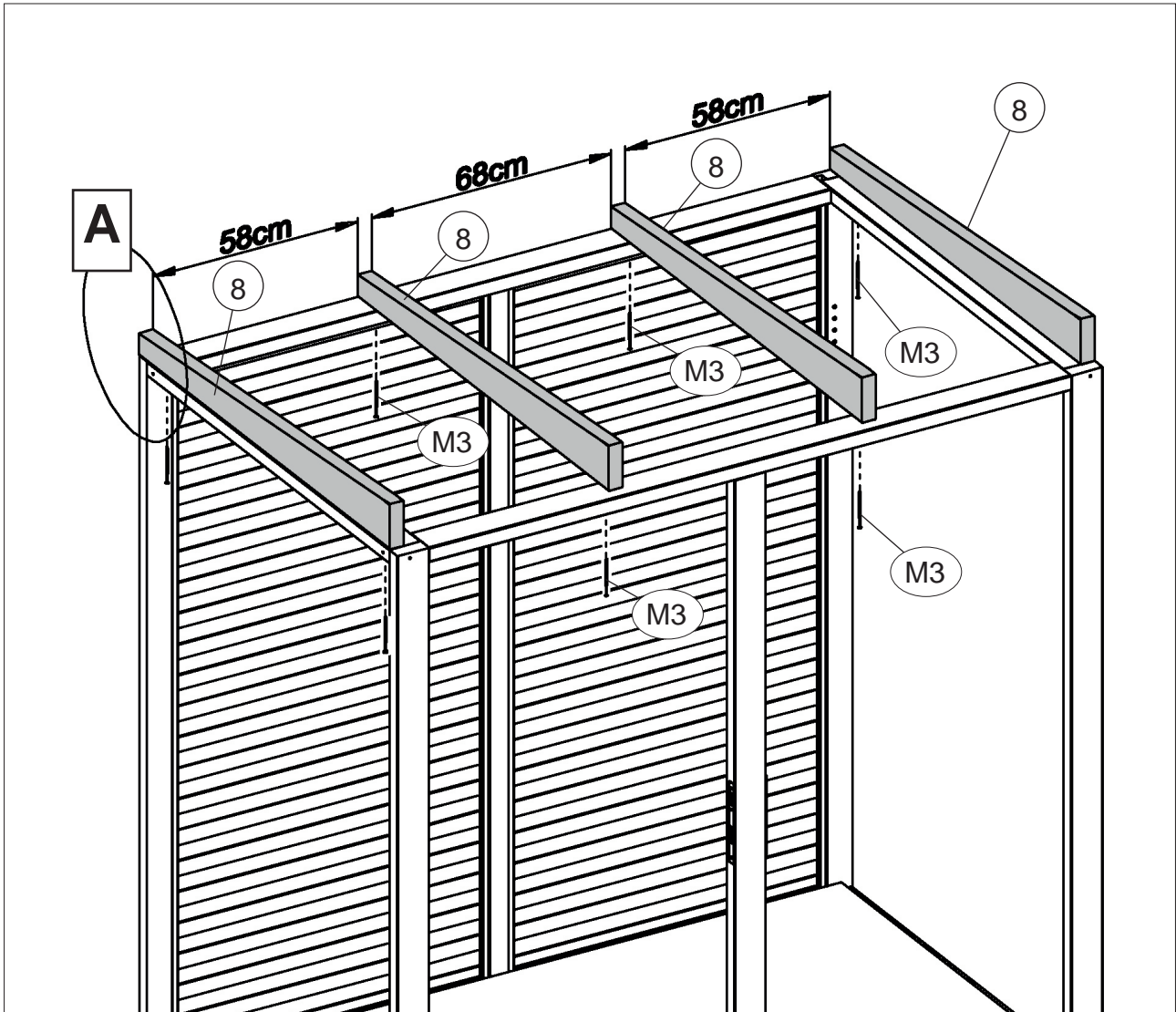
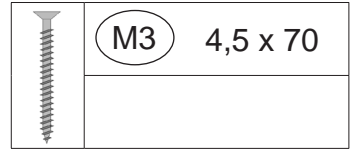
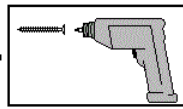
8.2



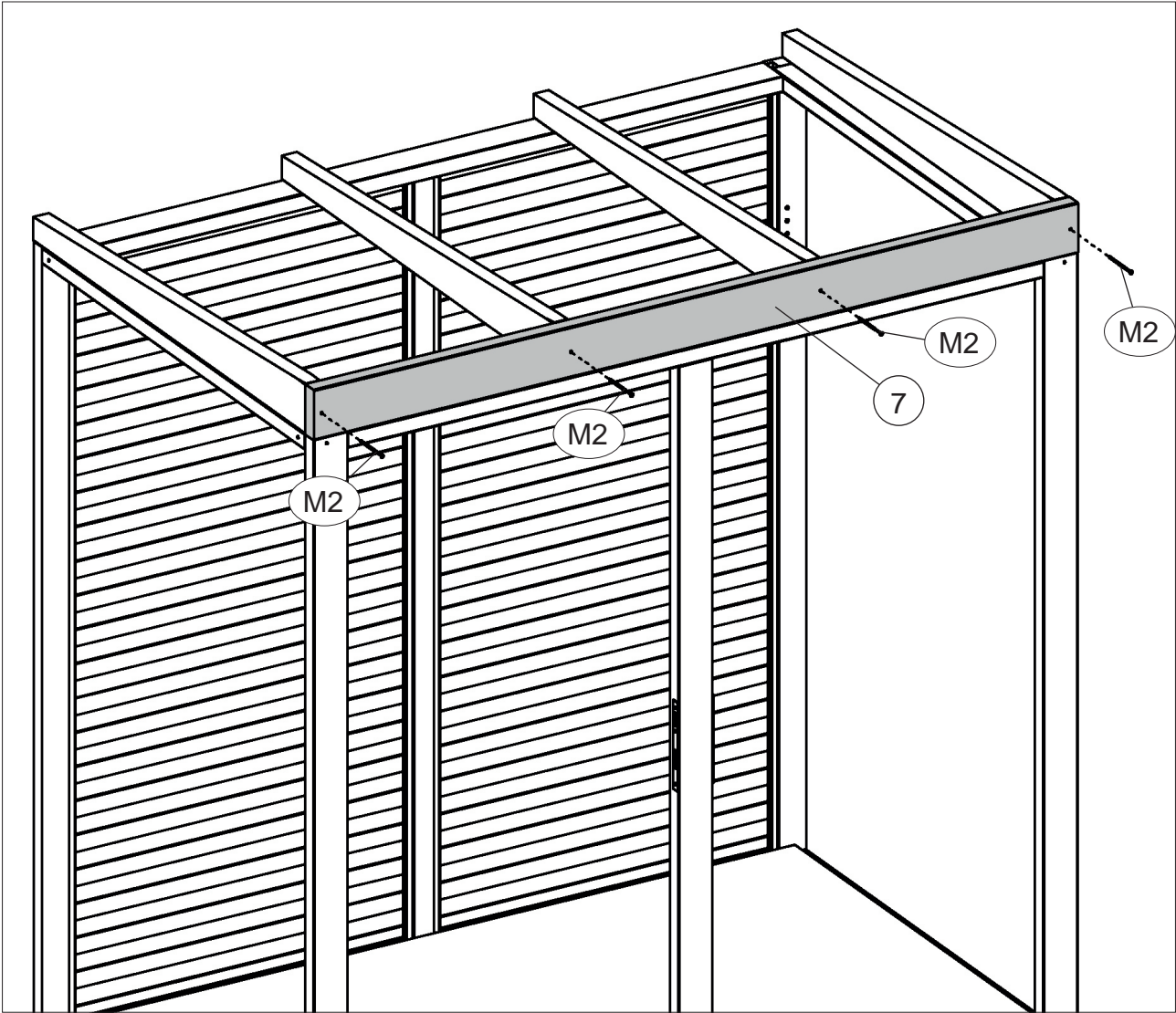
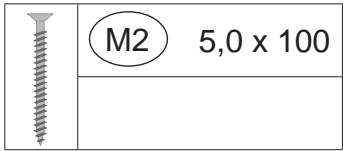
9



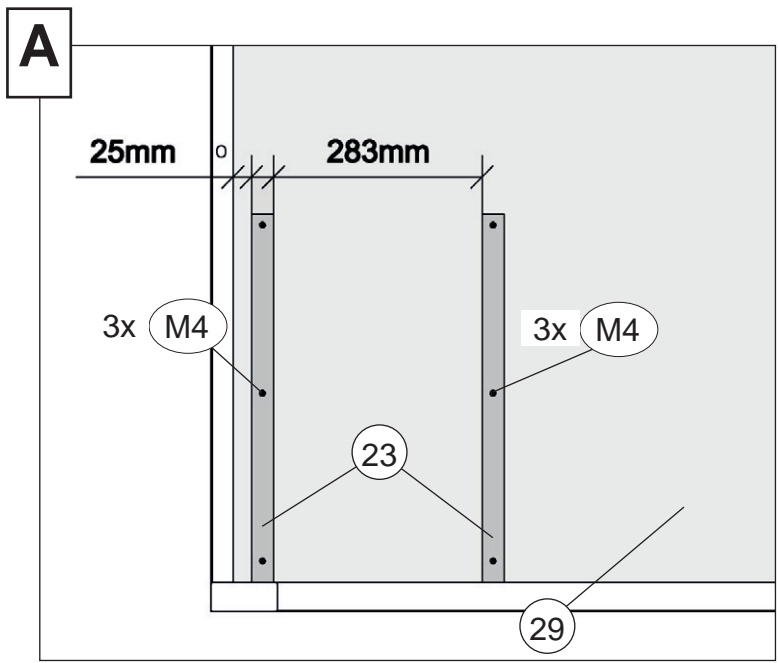
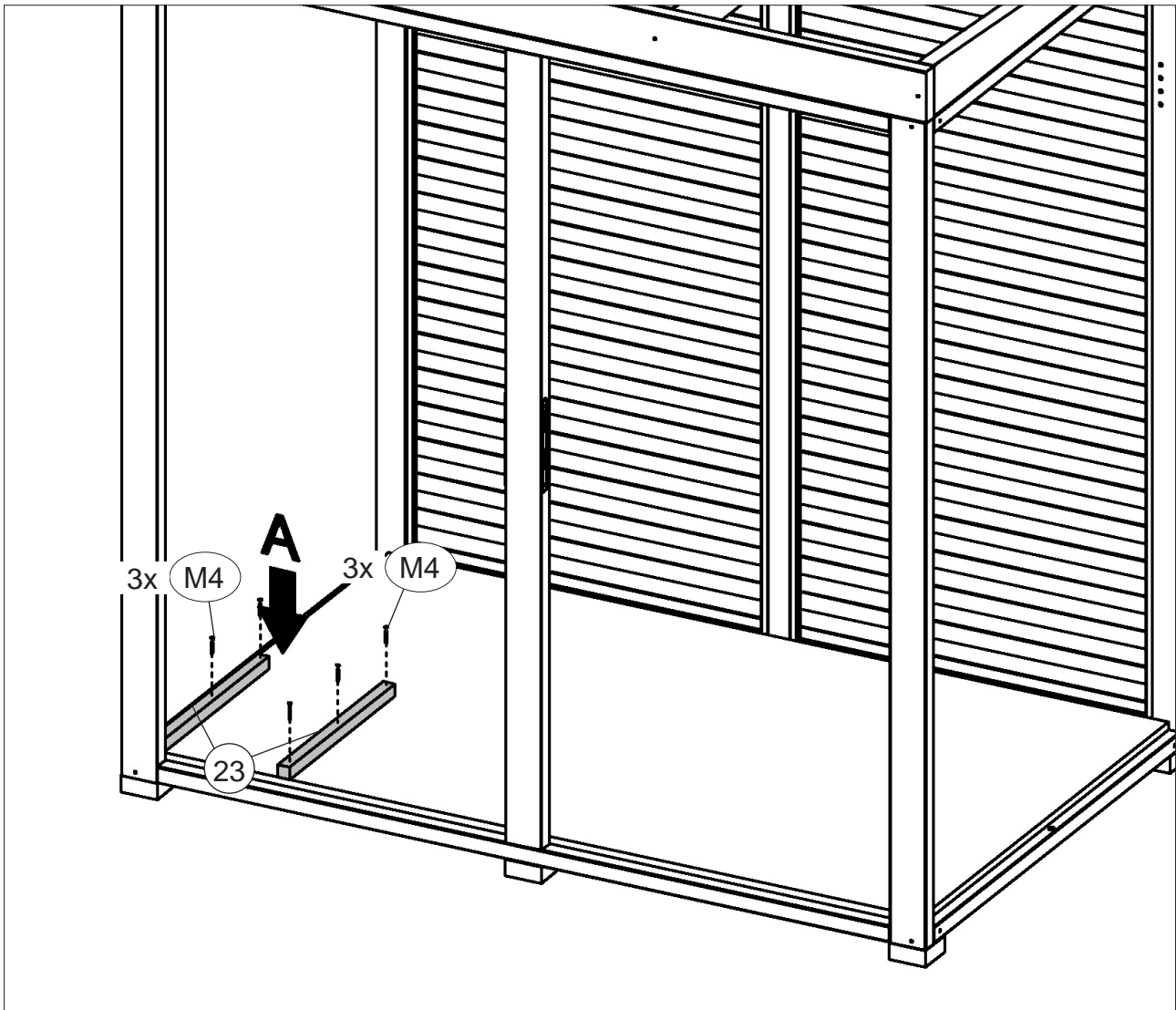
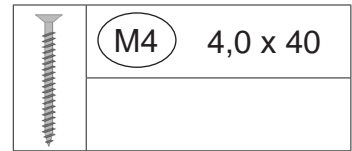
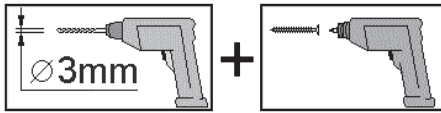
+



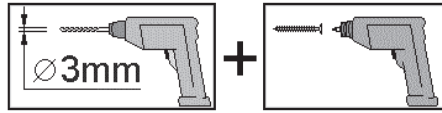
10




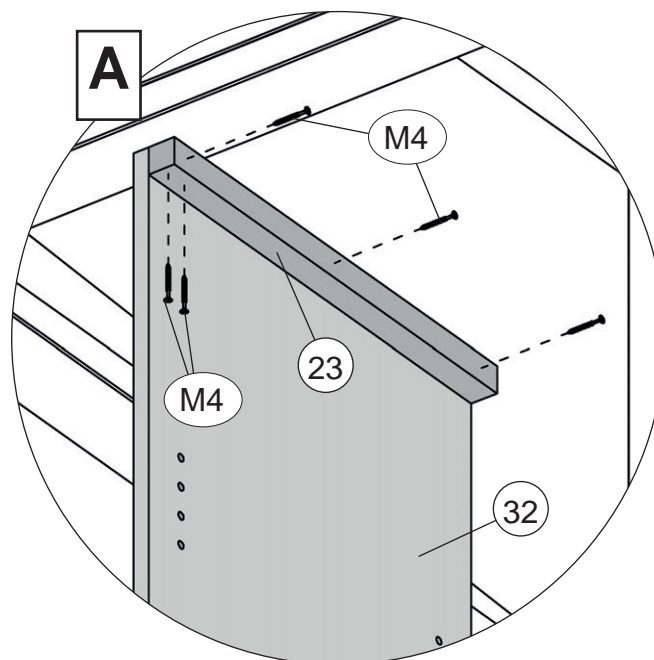
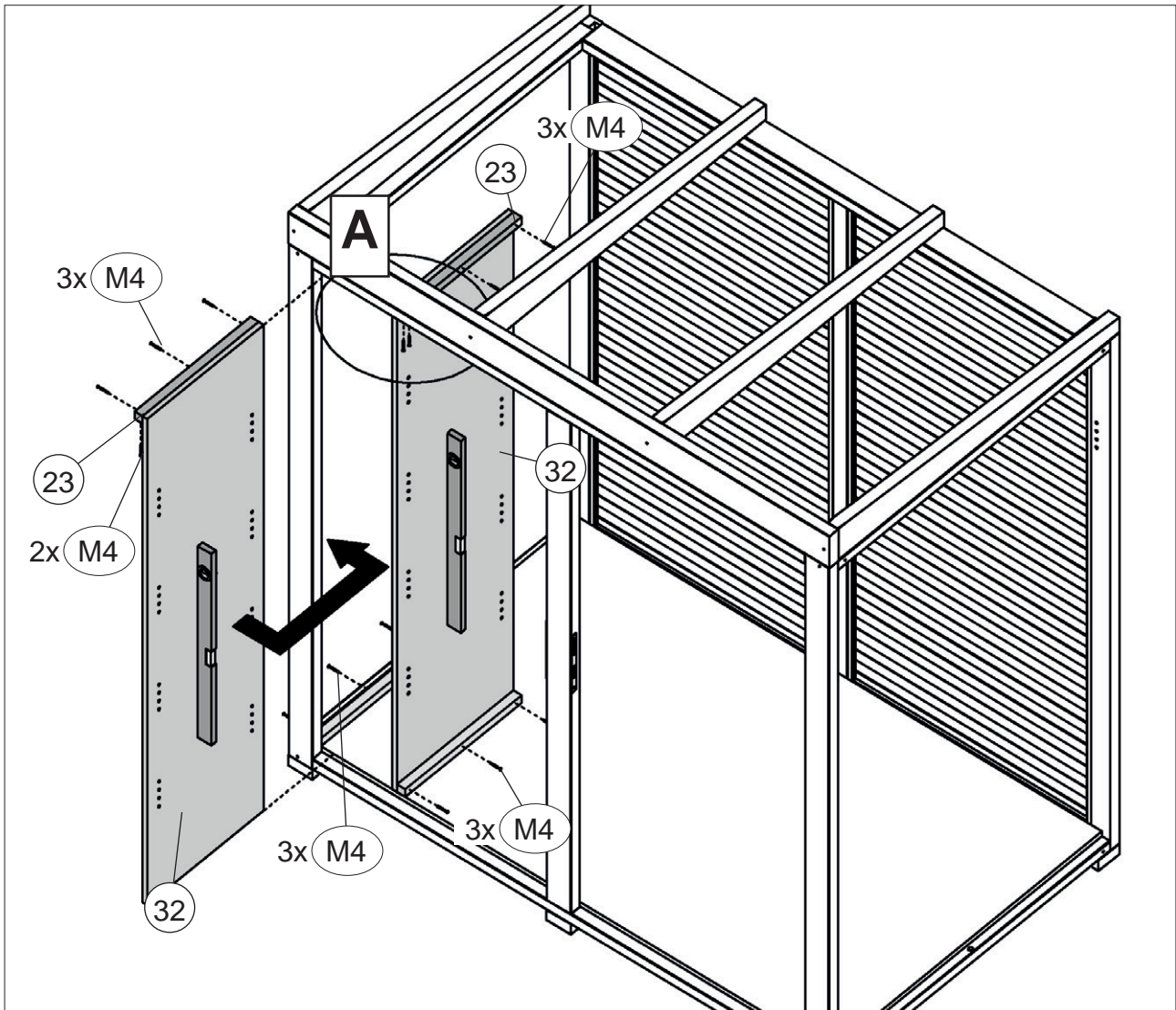
11



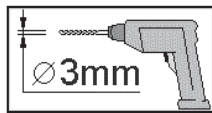
12



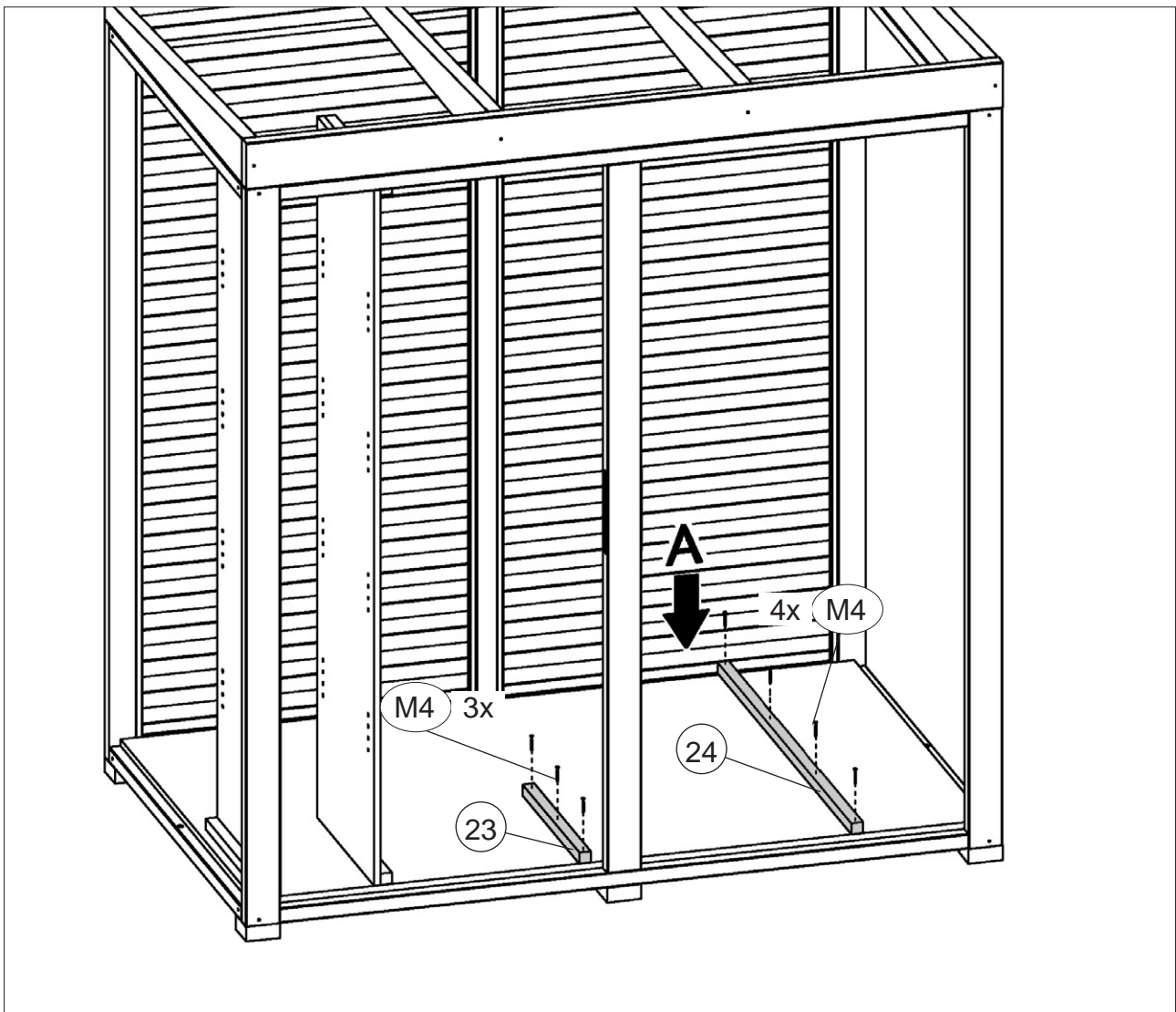
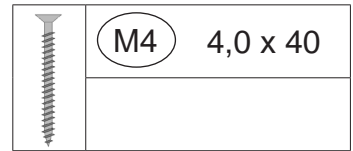
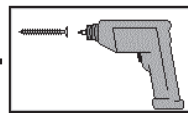
	M4	4,0 x 40
---	----	----------



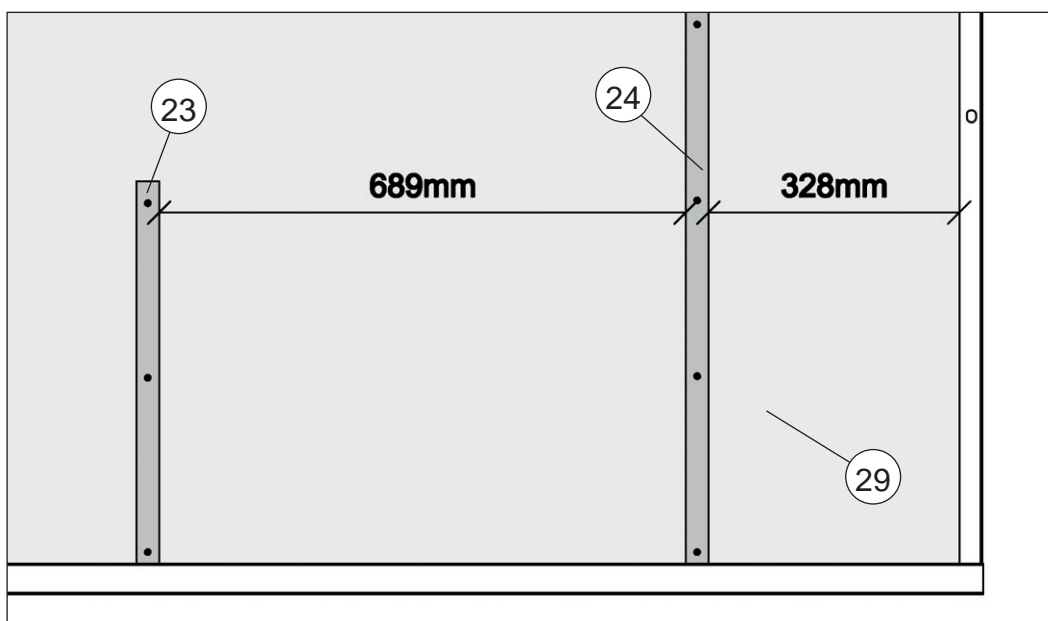
13



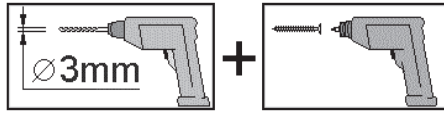
+

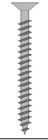


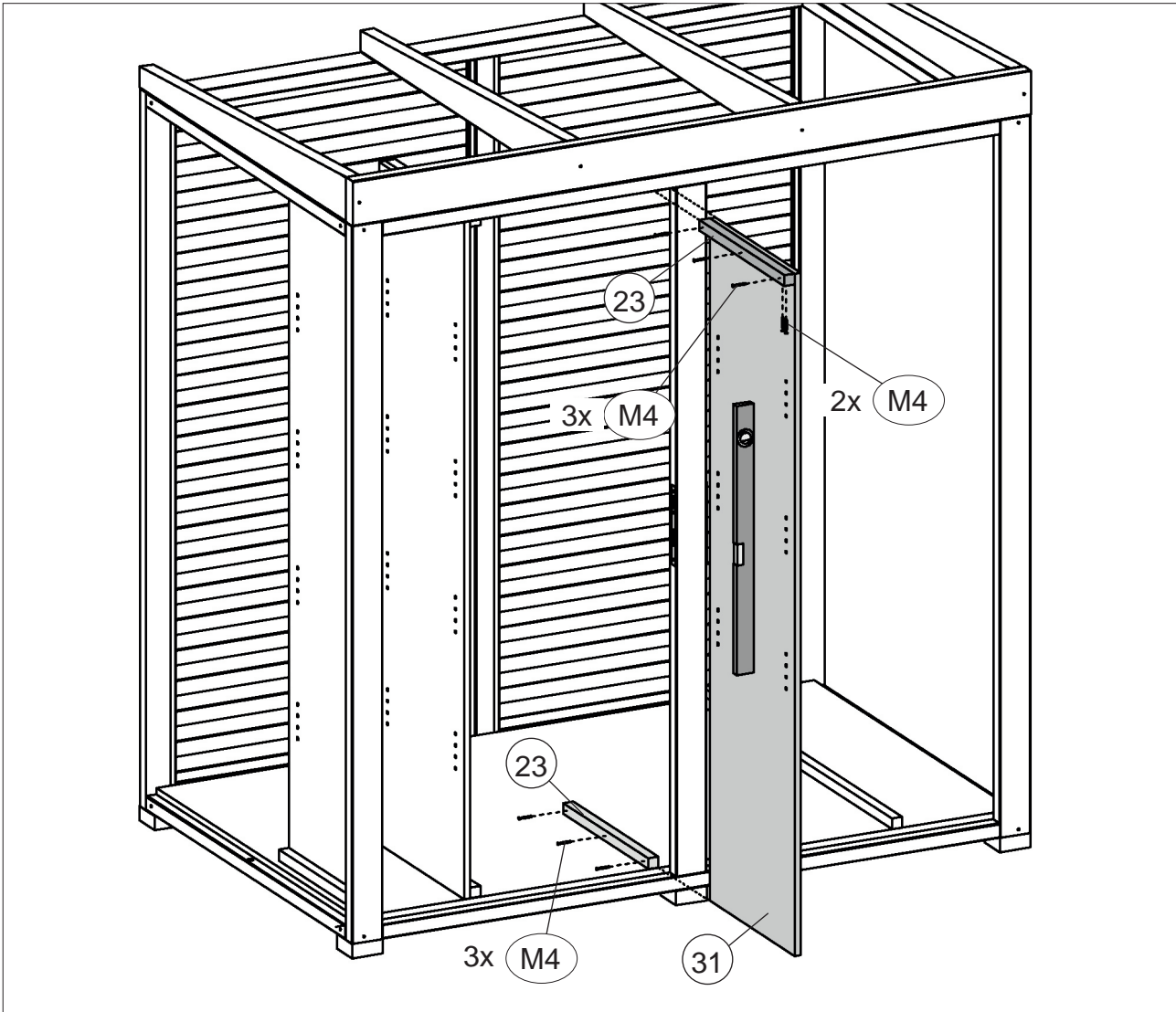
A



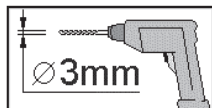
14



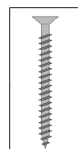
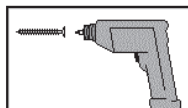
	M4	4,0 x 40
--	----	----------



15

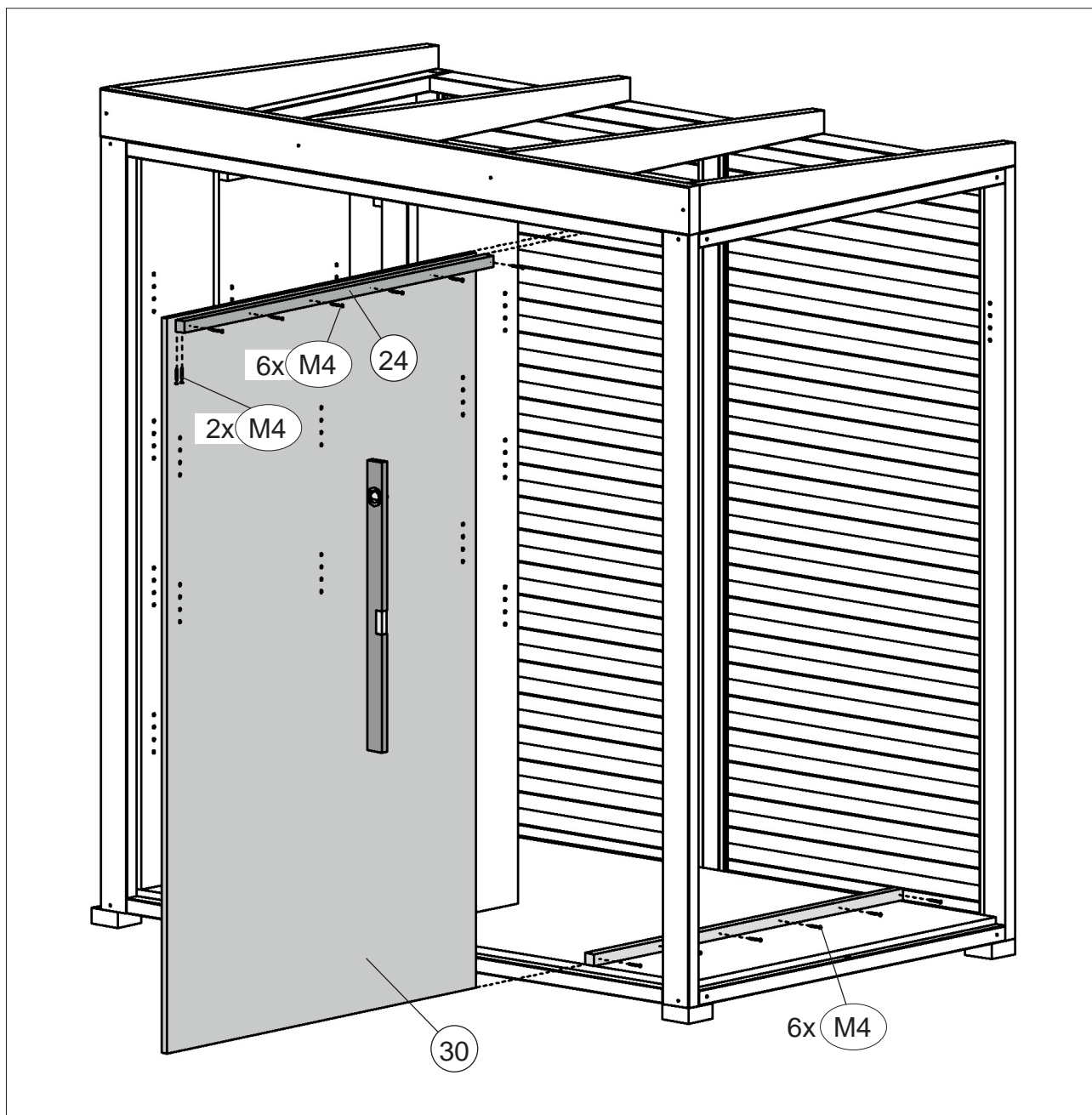


+

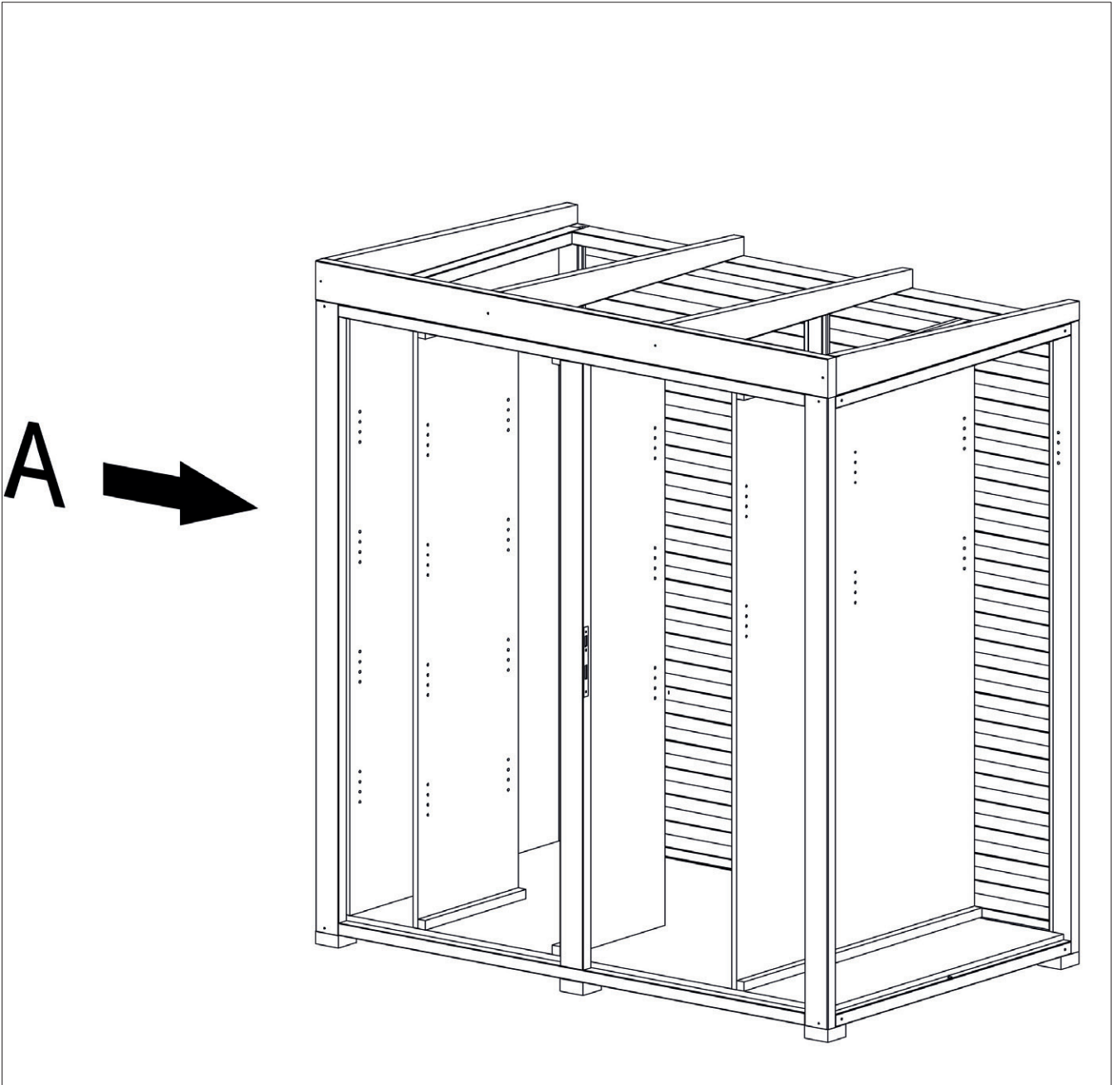


M4

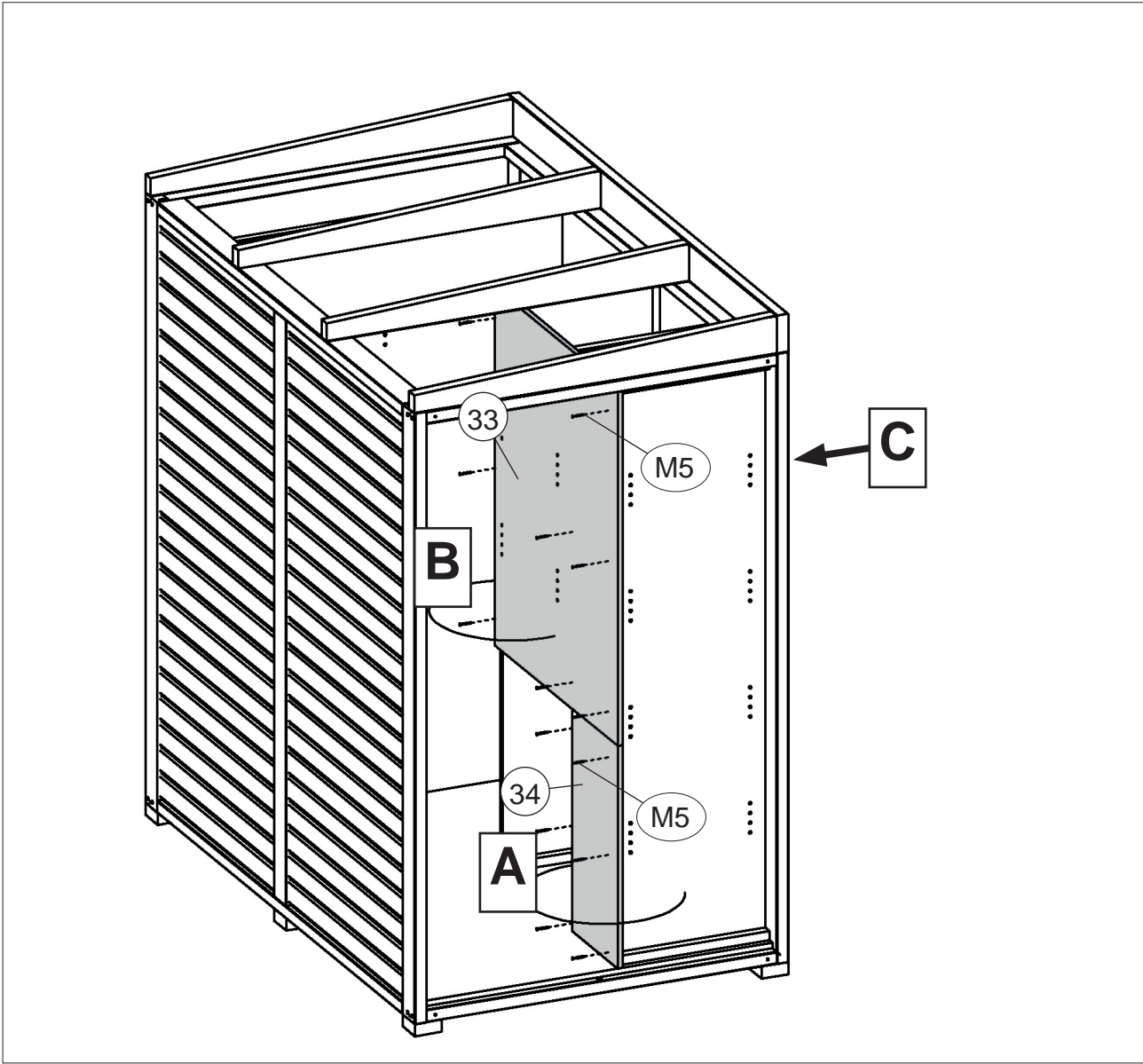
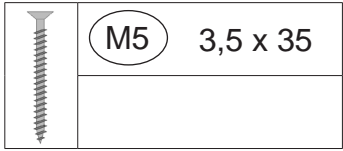
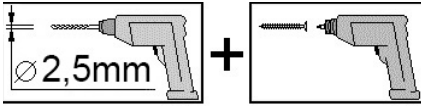
4,0 x 40



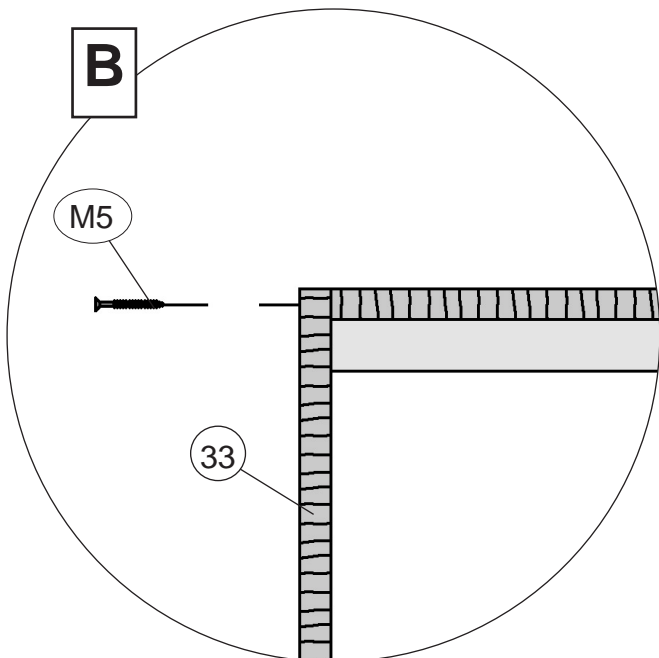
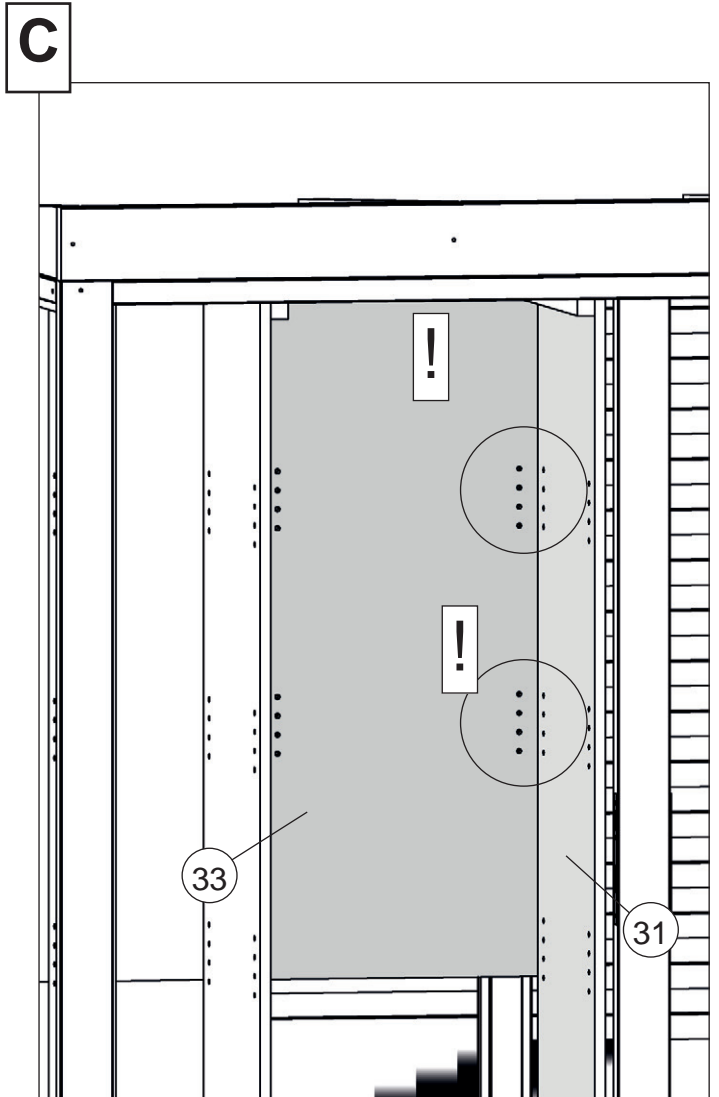
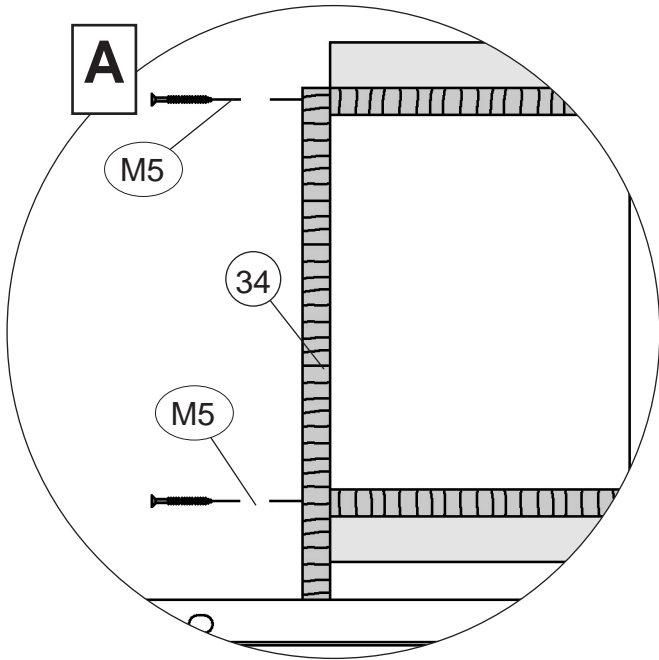
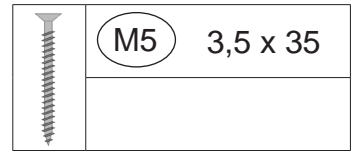
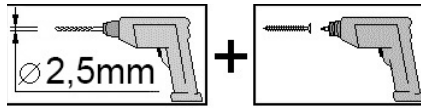
A



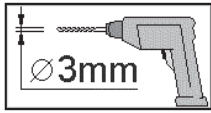
16



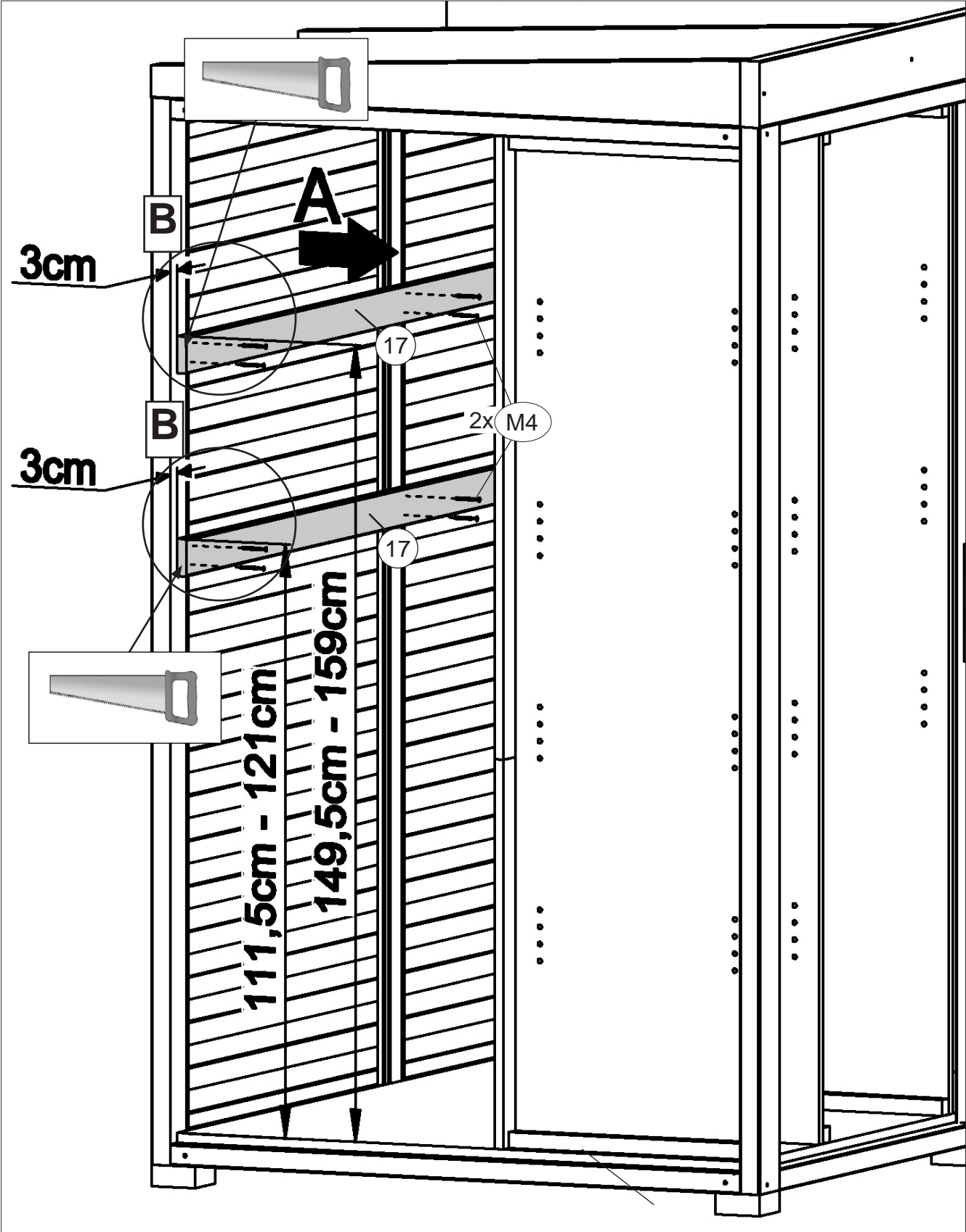
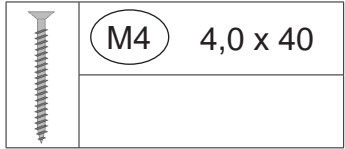
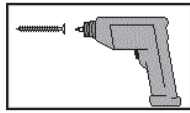
16



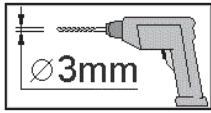
17



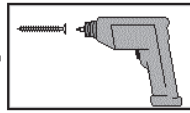
+




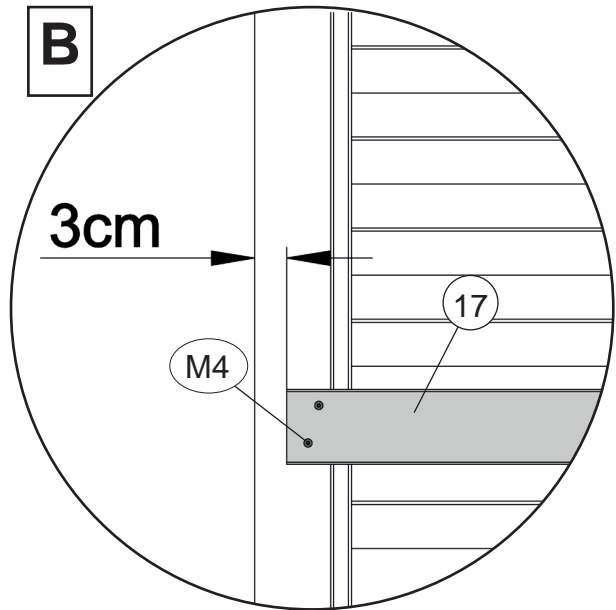
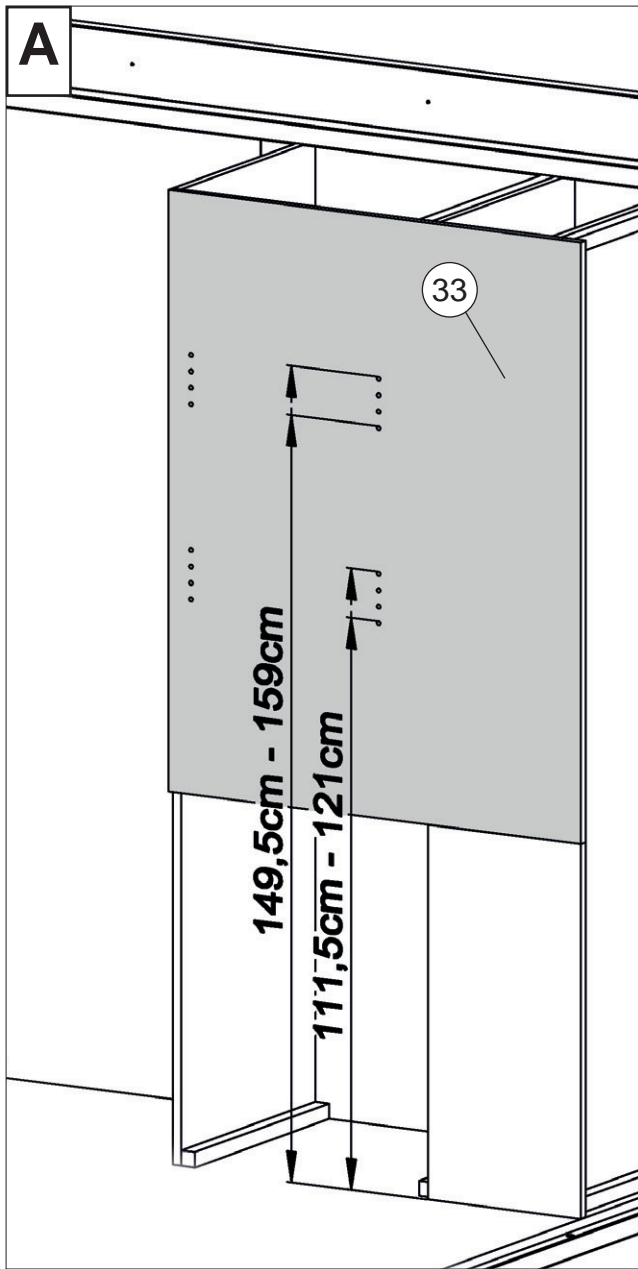
17

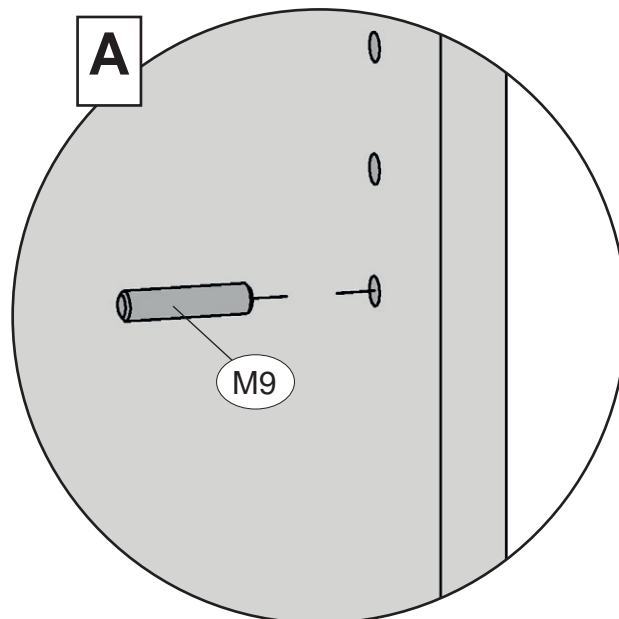
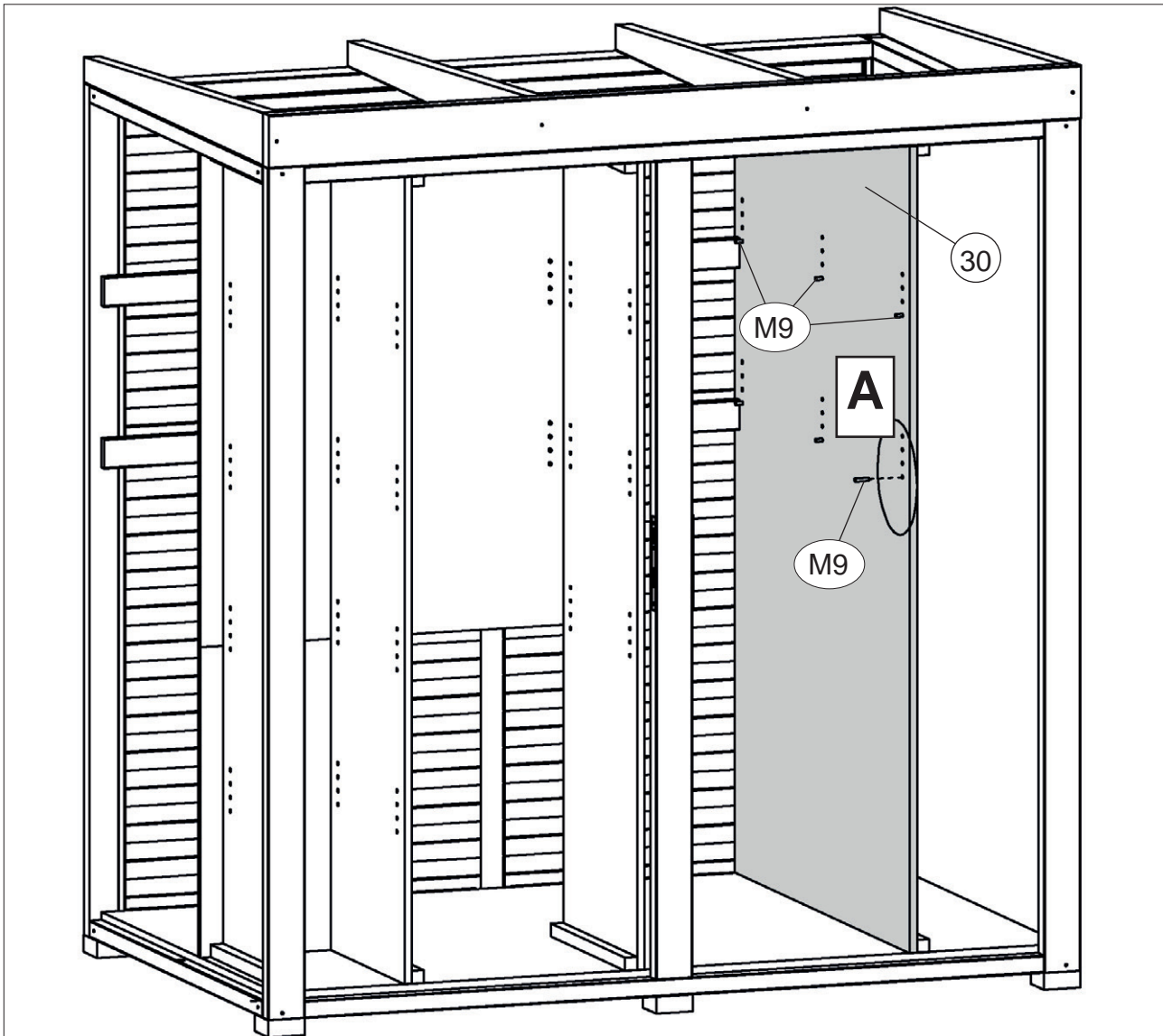
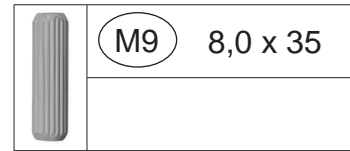


+




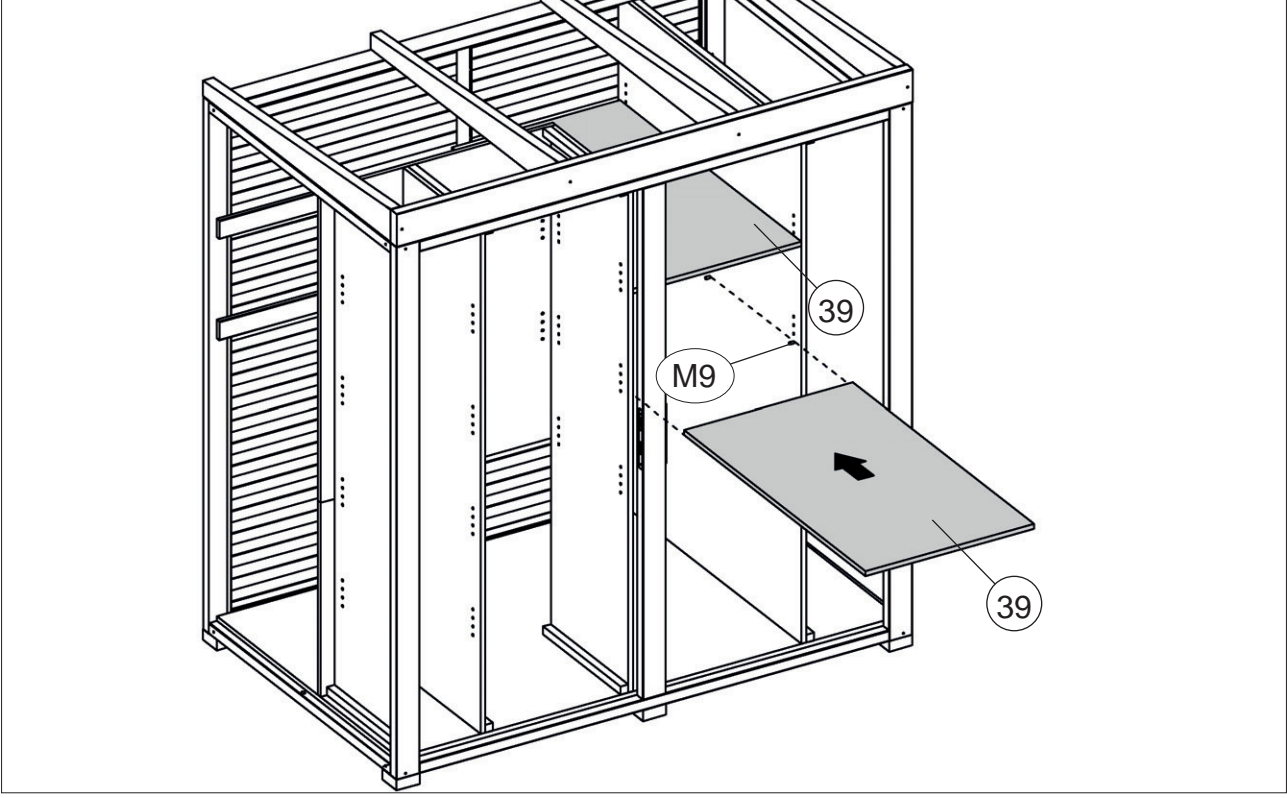
	M4	4,0 x 40
---	----	----------



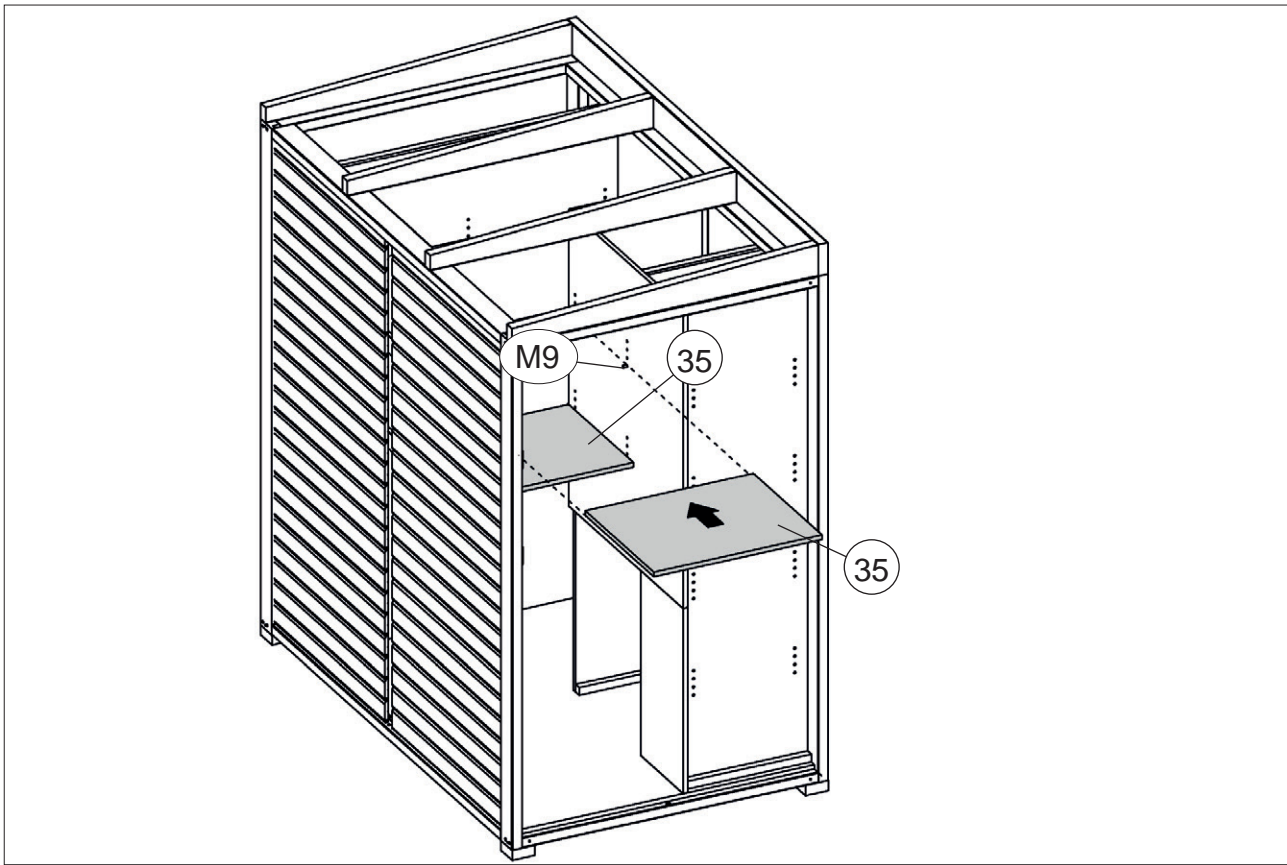


19.1


	M9	8,0 x 35
--	----	----------

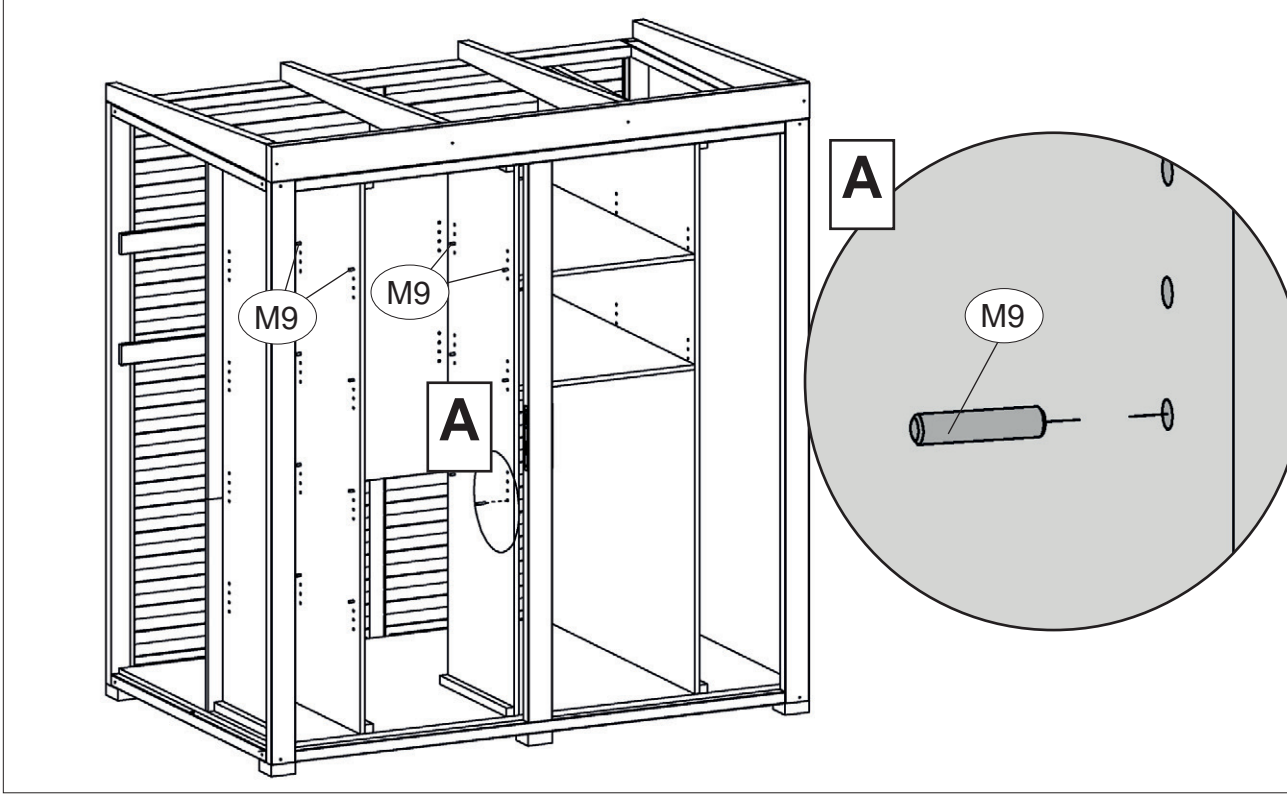


19.2

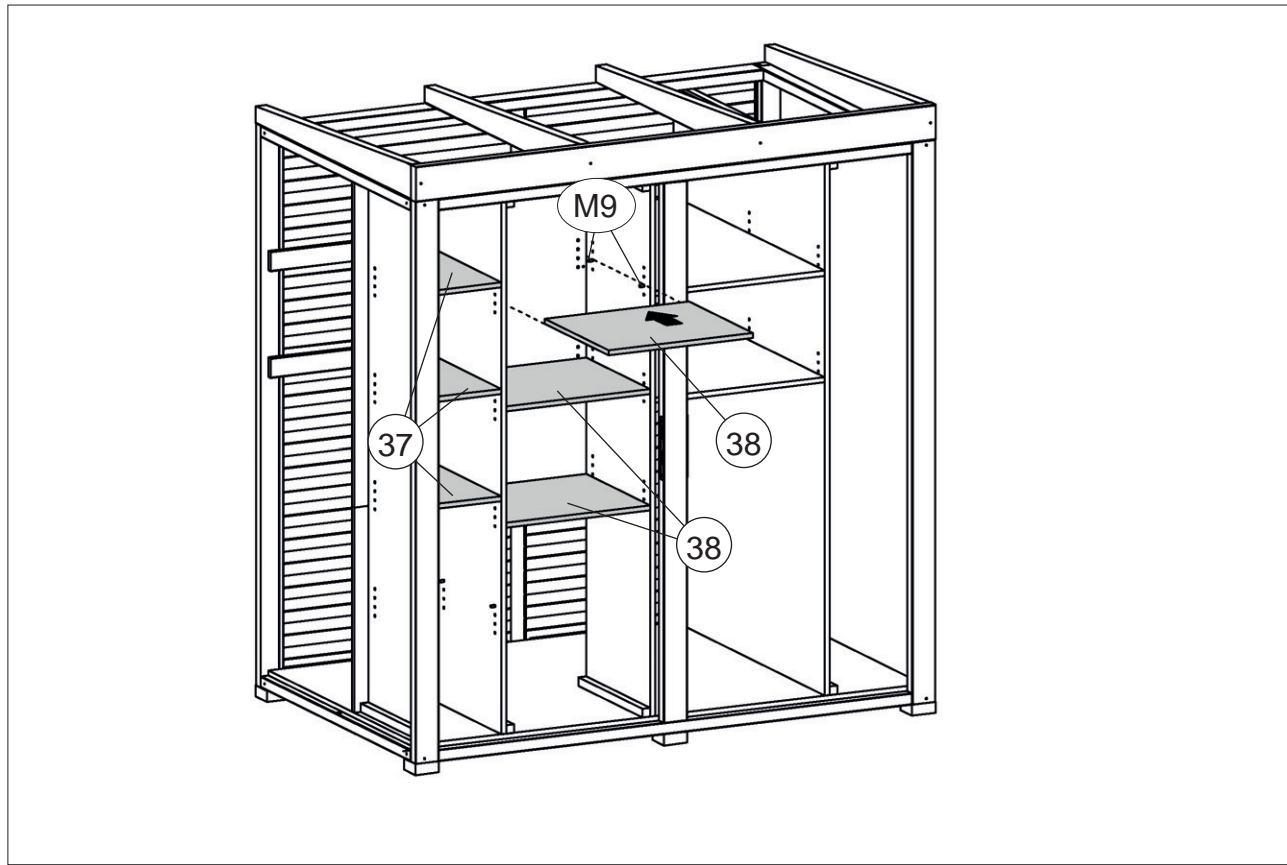


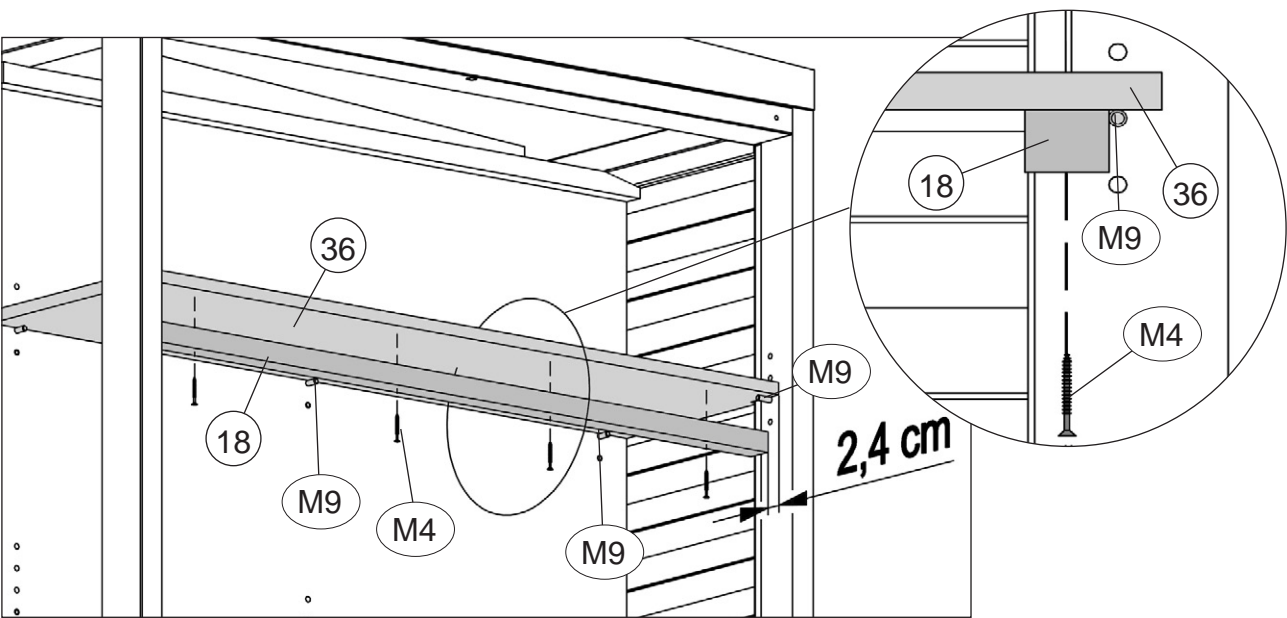
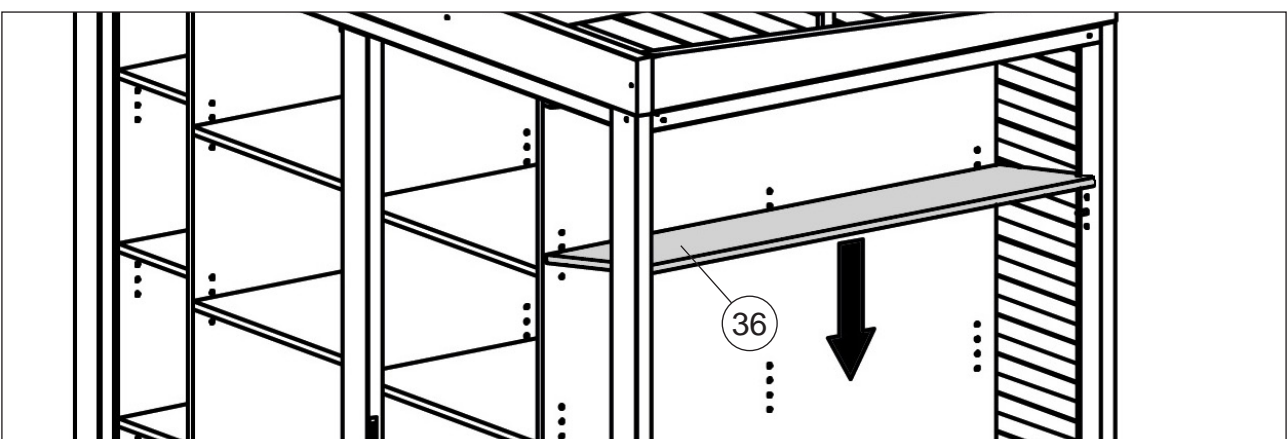
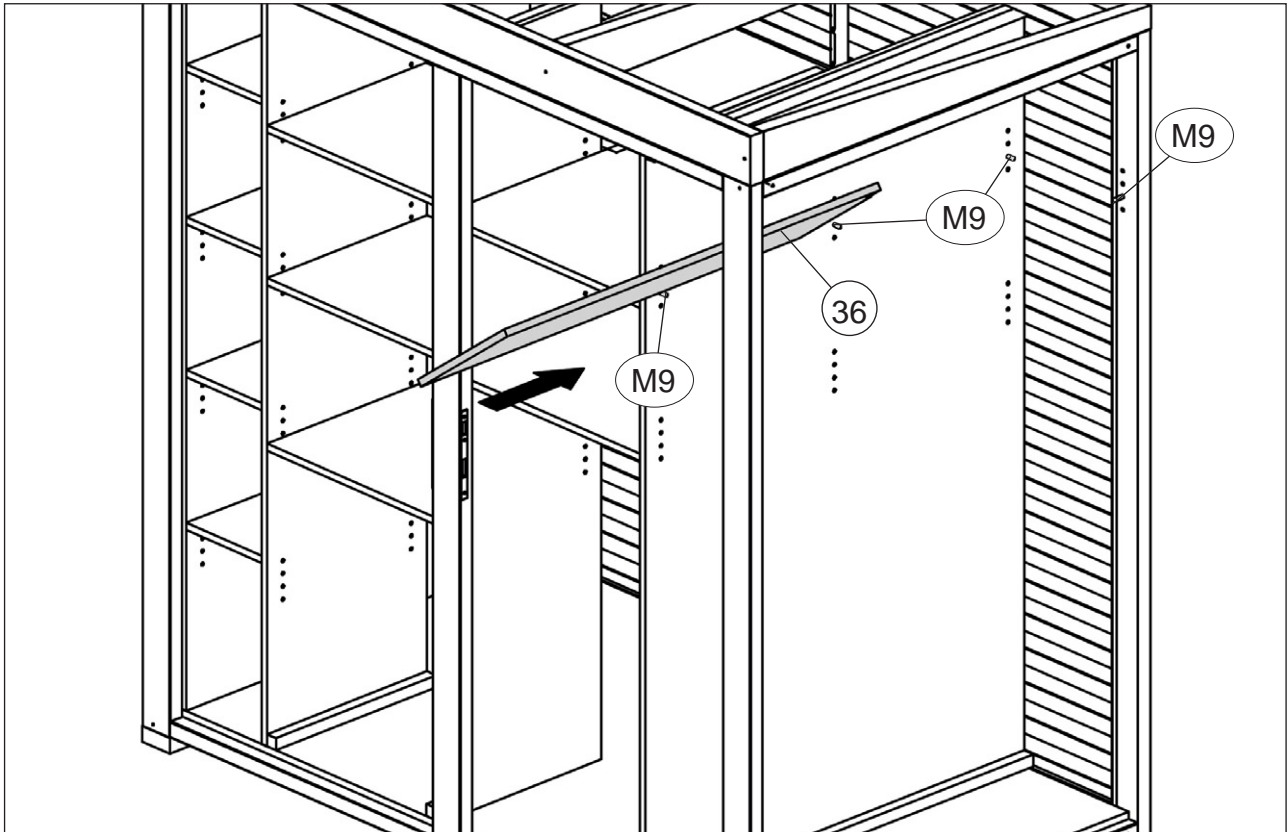
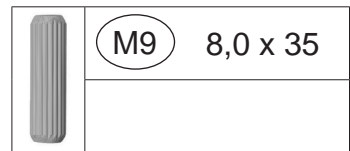
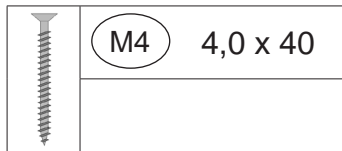
20.1

	M9 8,0 x 35
--	-------------

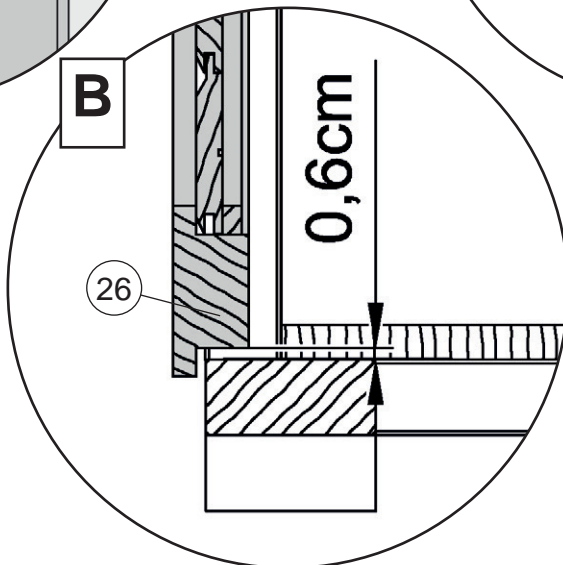
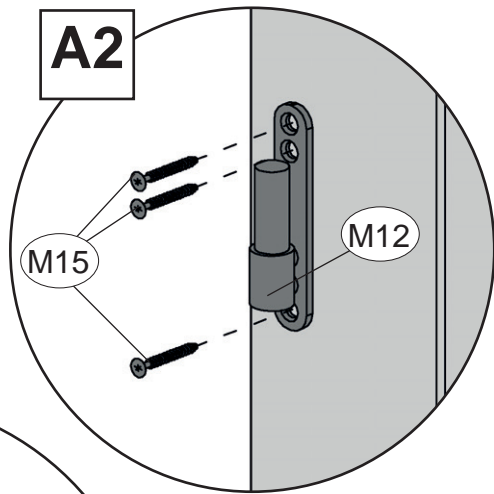
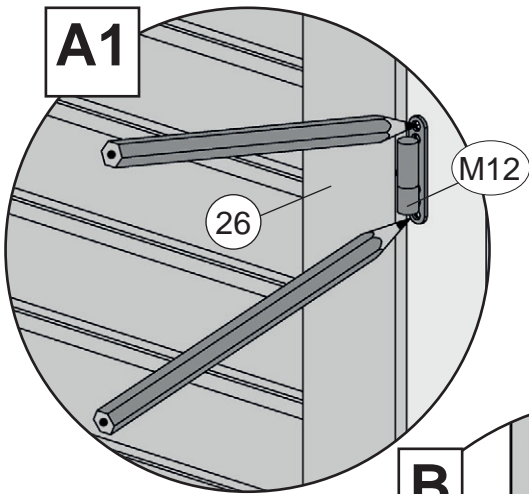
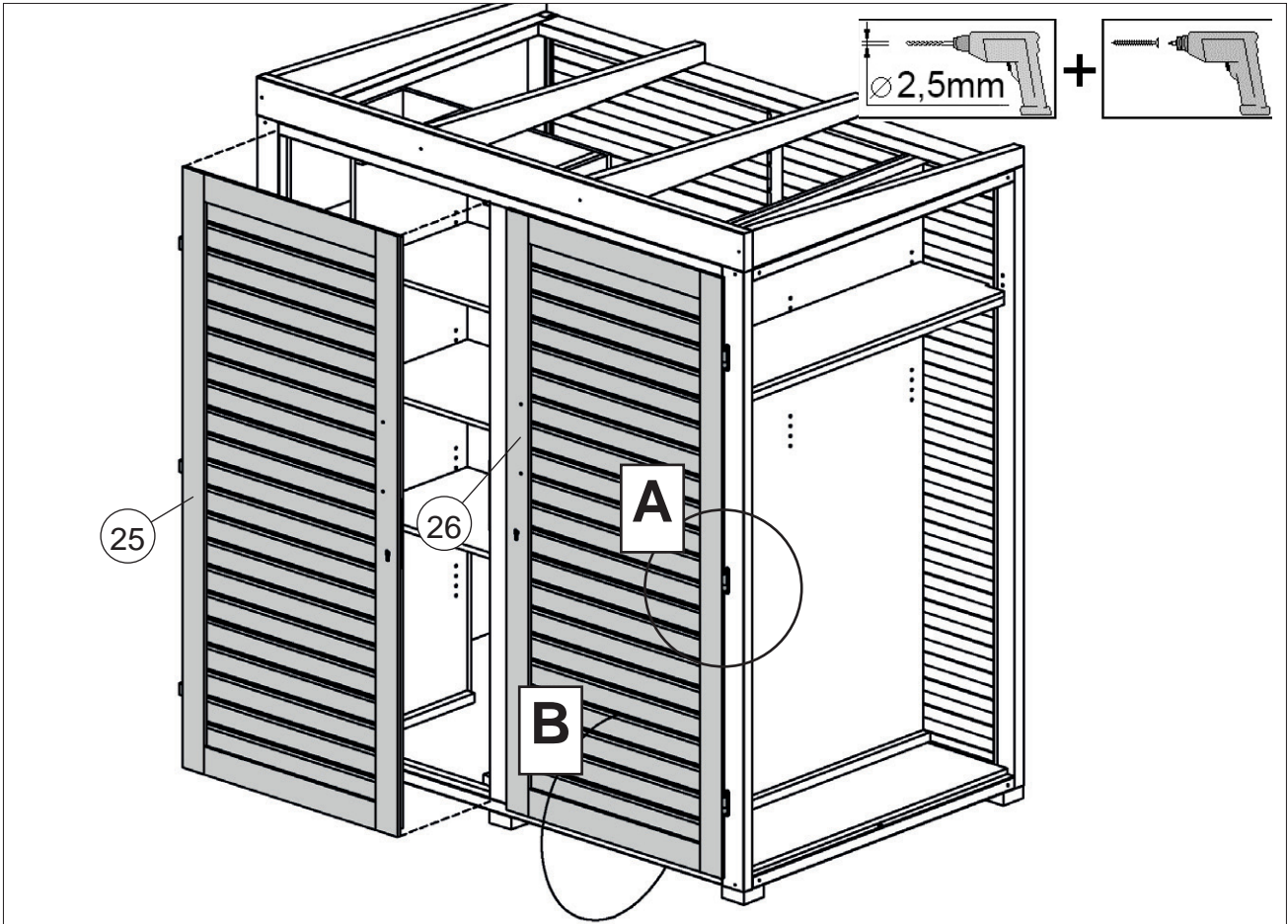
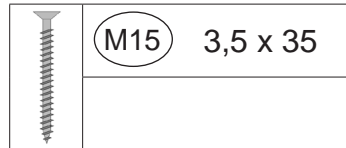
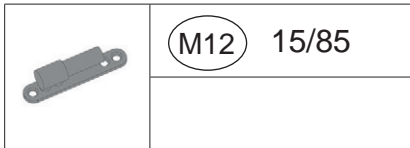
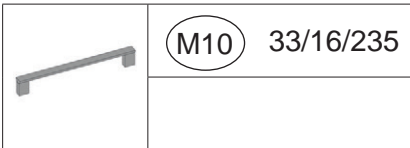


20.2





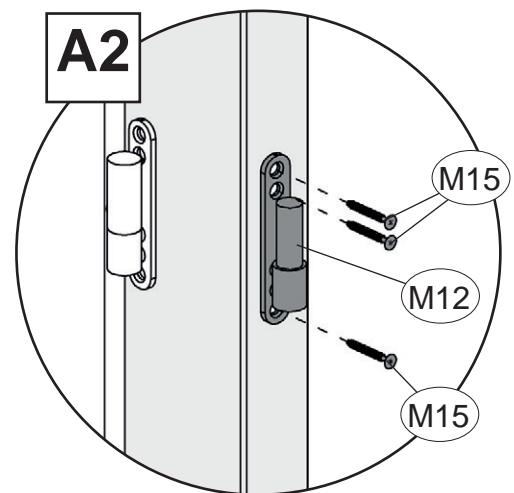
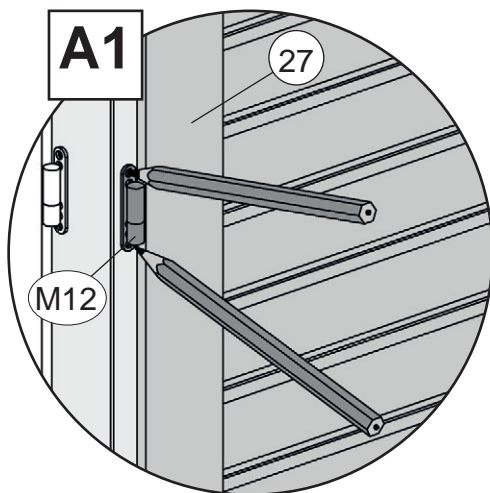
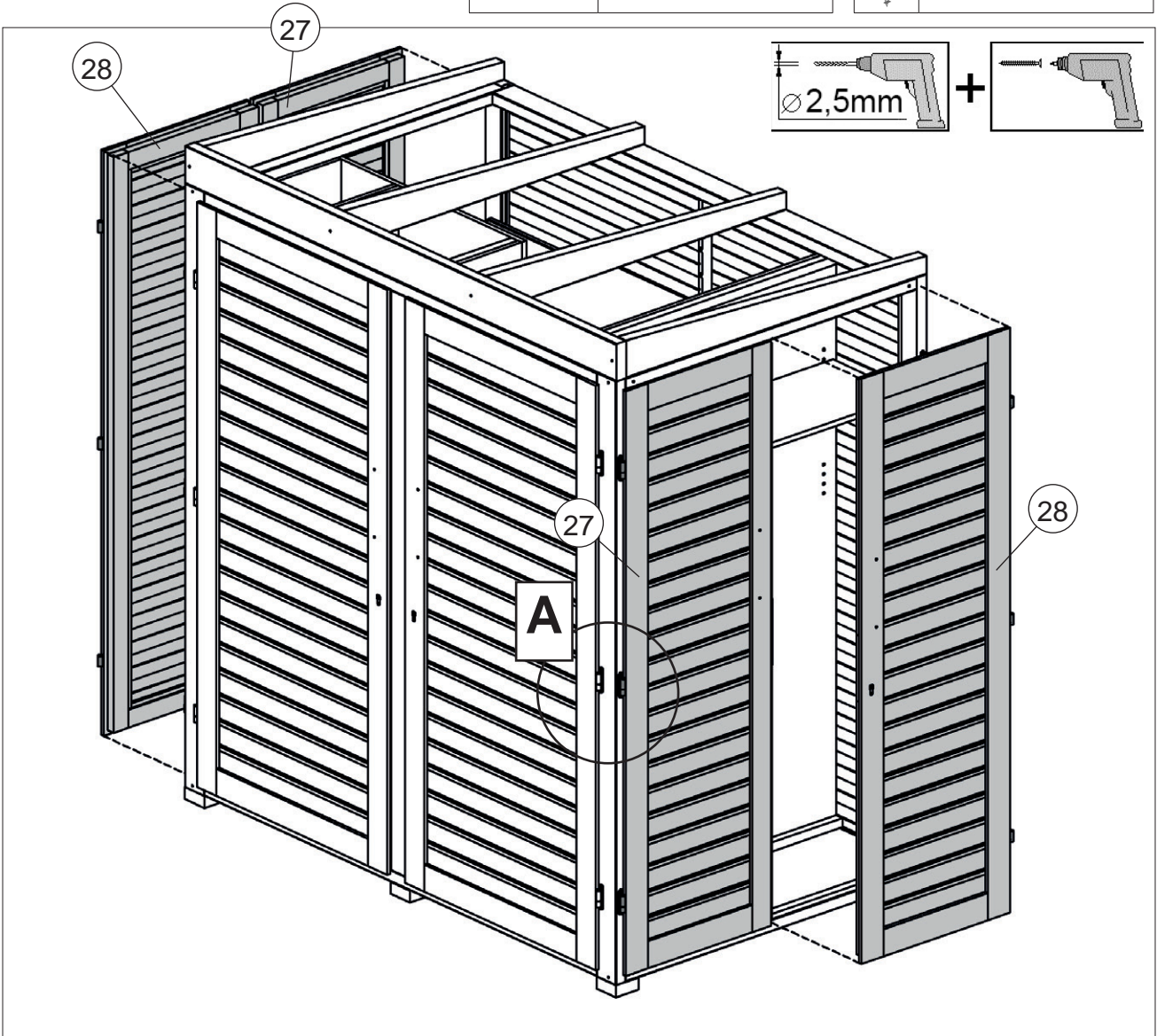


22

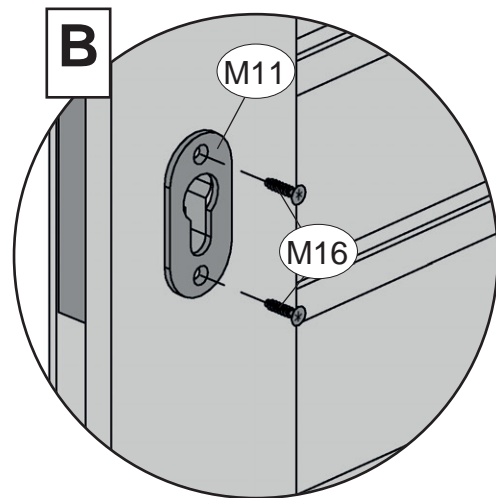
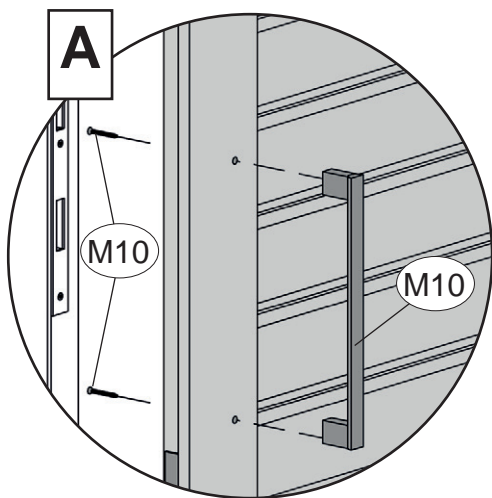
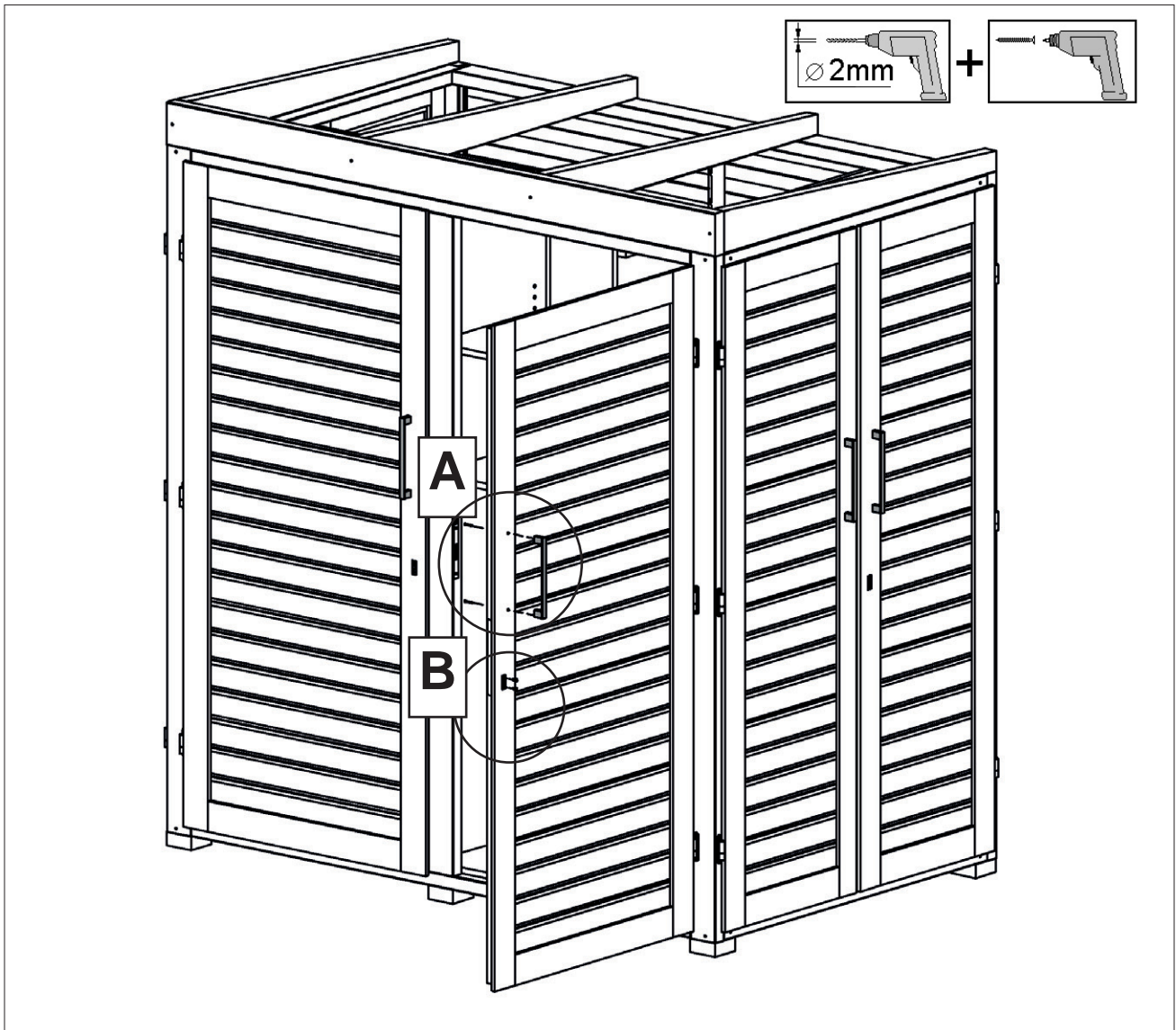
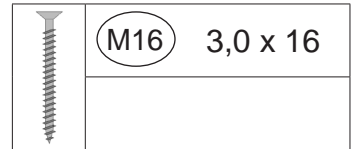
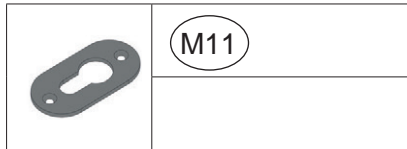
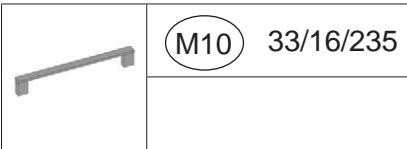


23

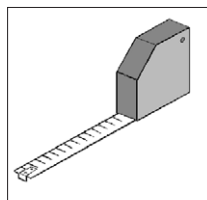
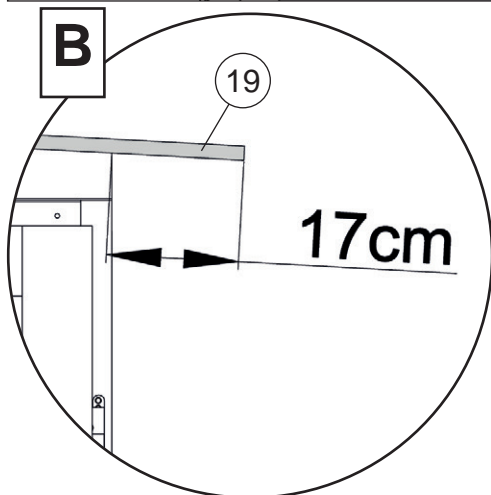
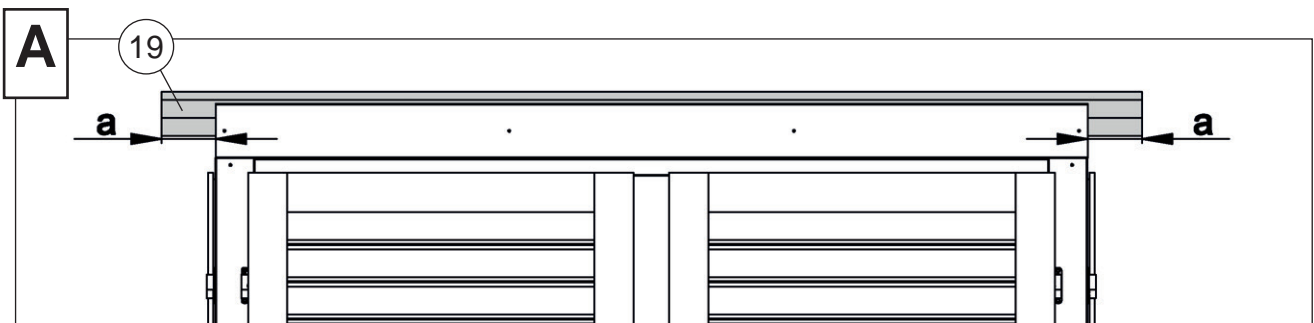
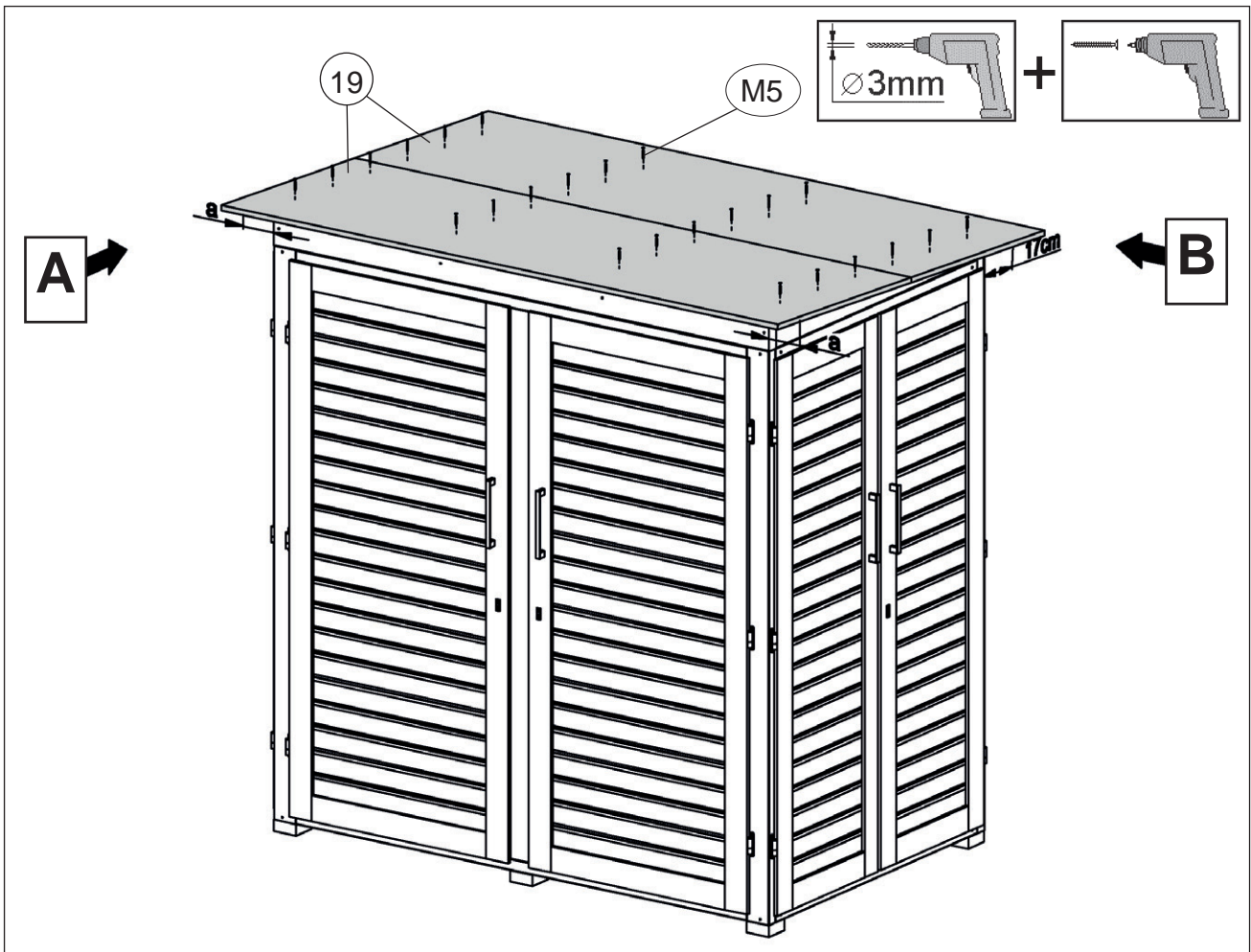
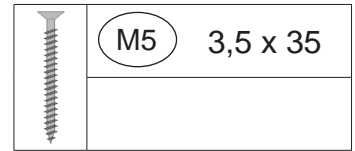
	M12 15/85		M15 3,5 x 35
---	-----------	---	--------------



24

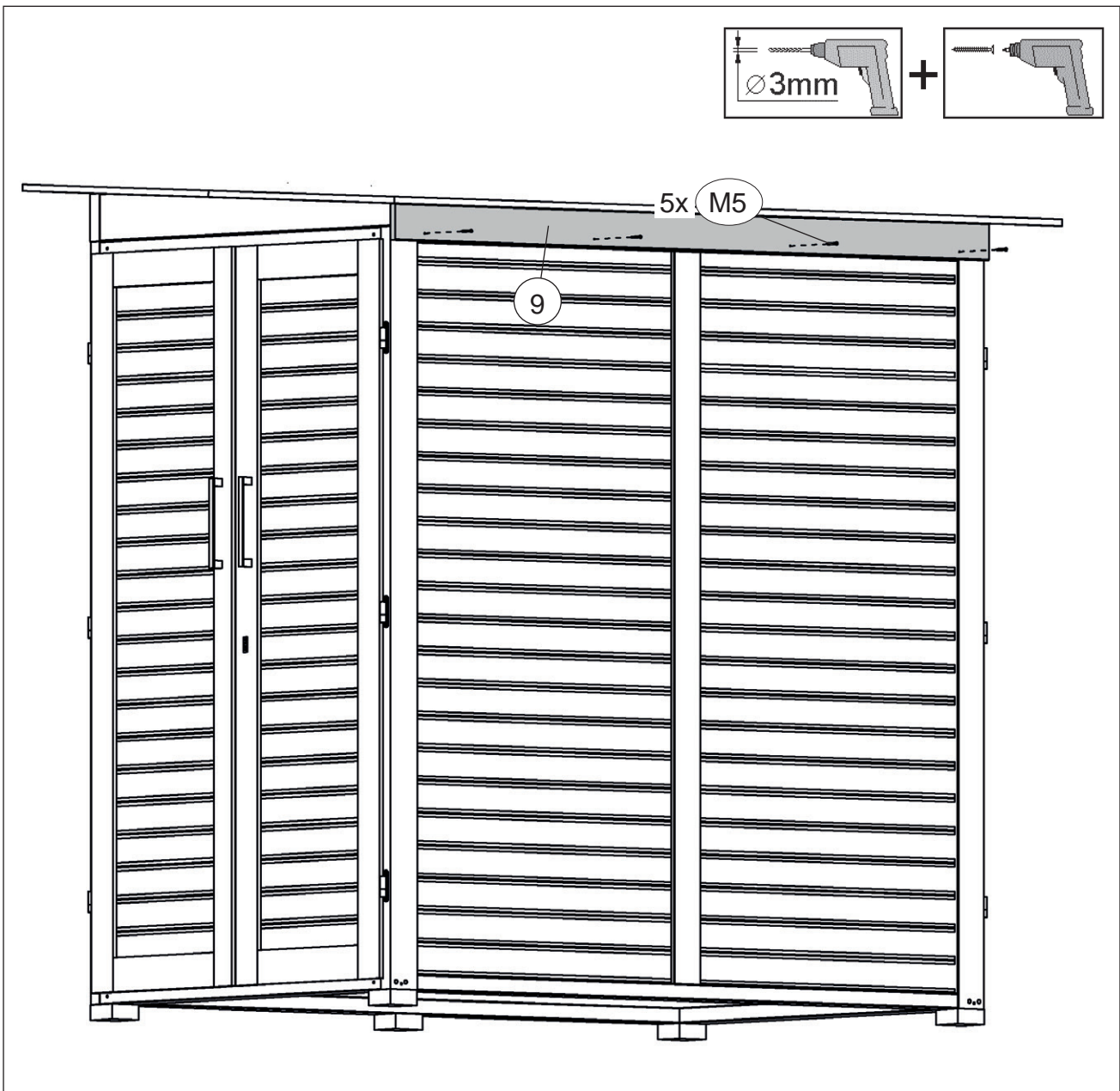
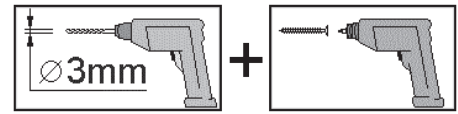
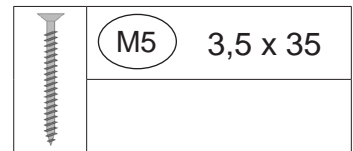


25.1



a=a

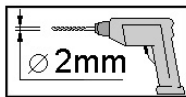
25.2



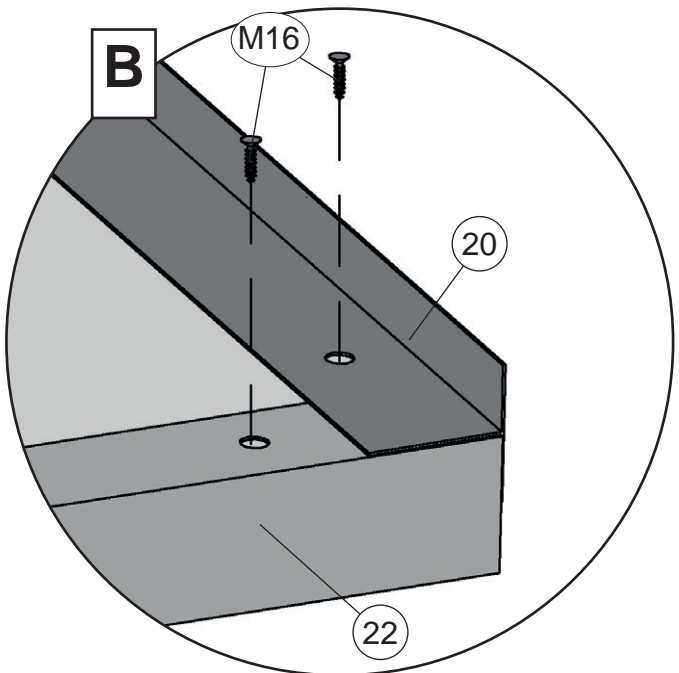
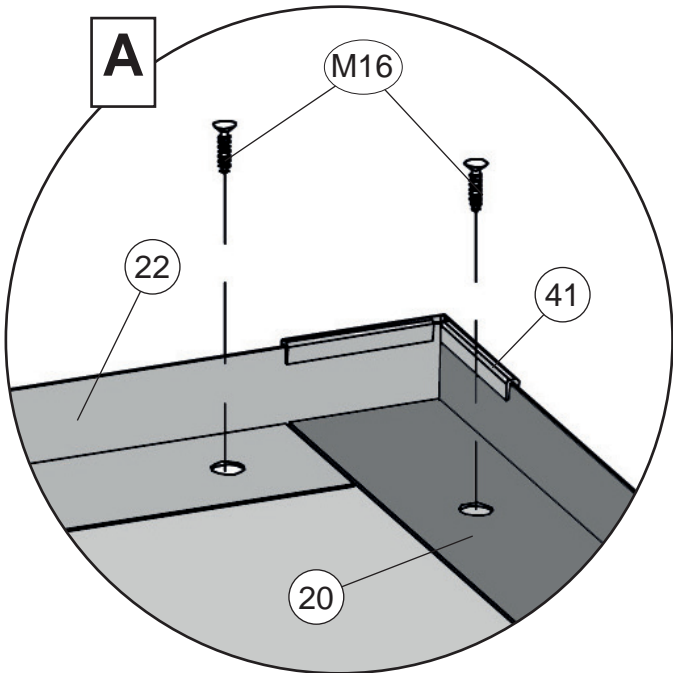
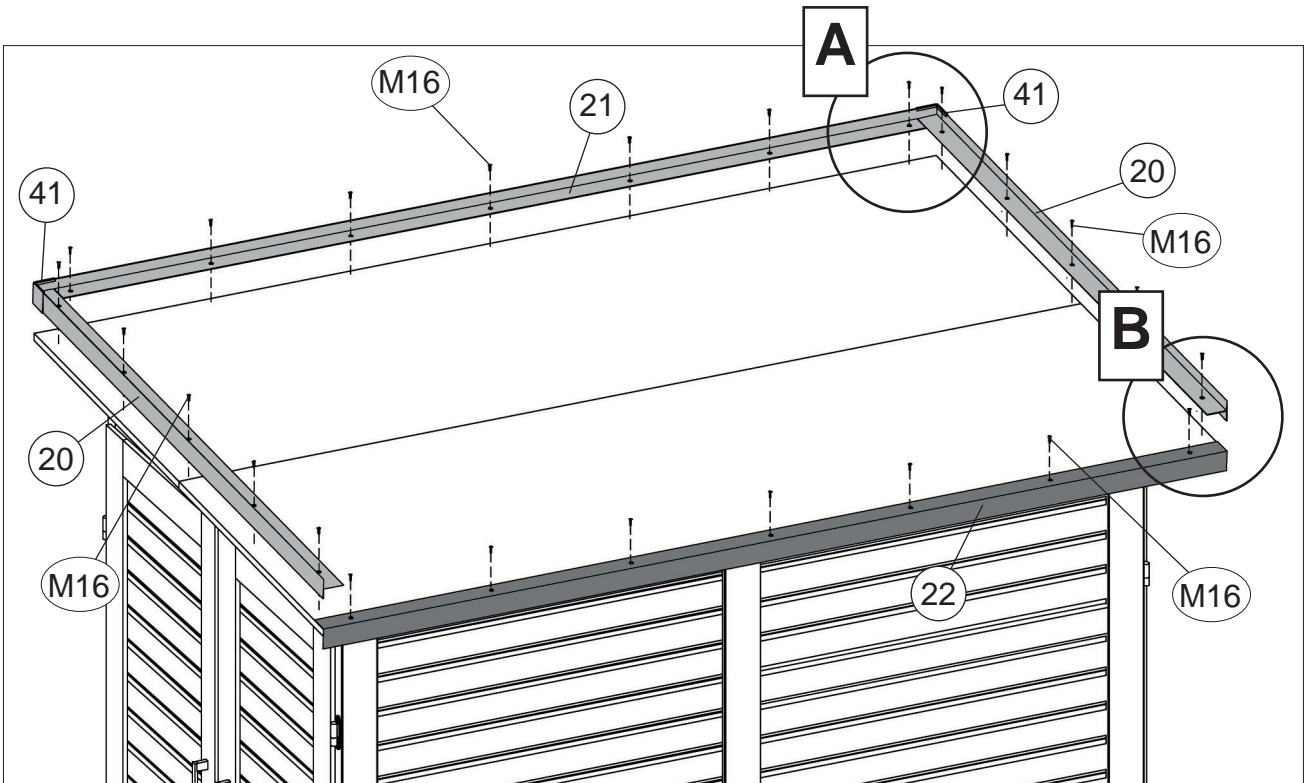
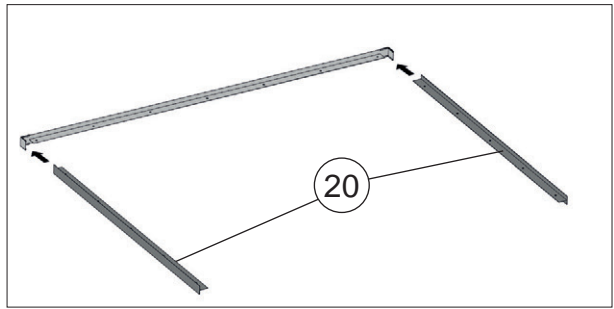
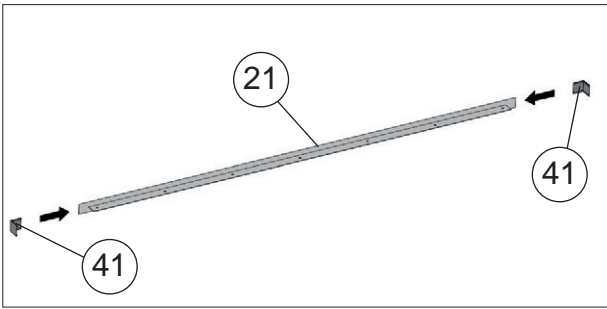
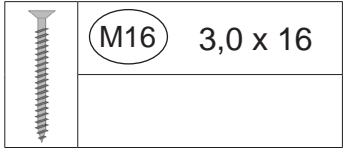
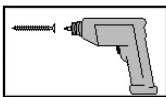
Art:415.2020.2X000 = MA800.0286.18.74



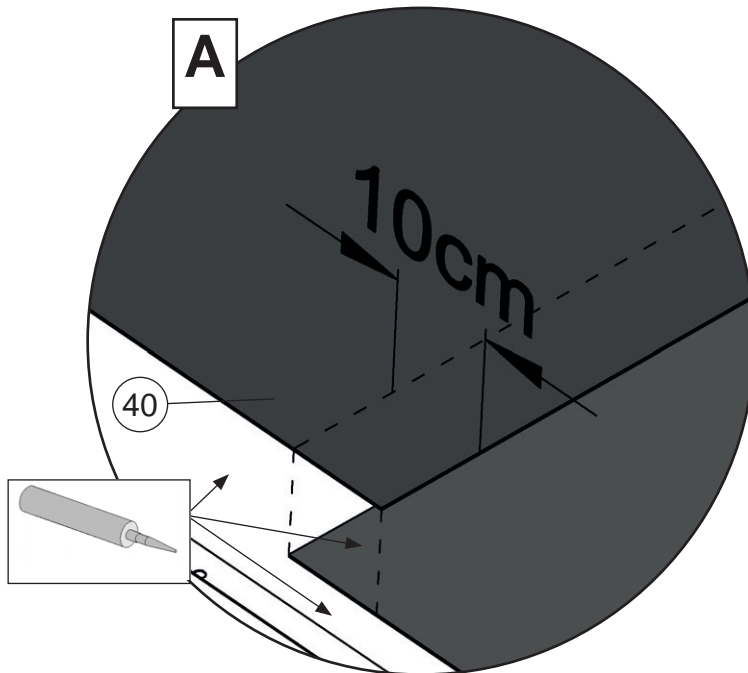
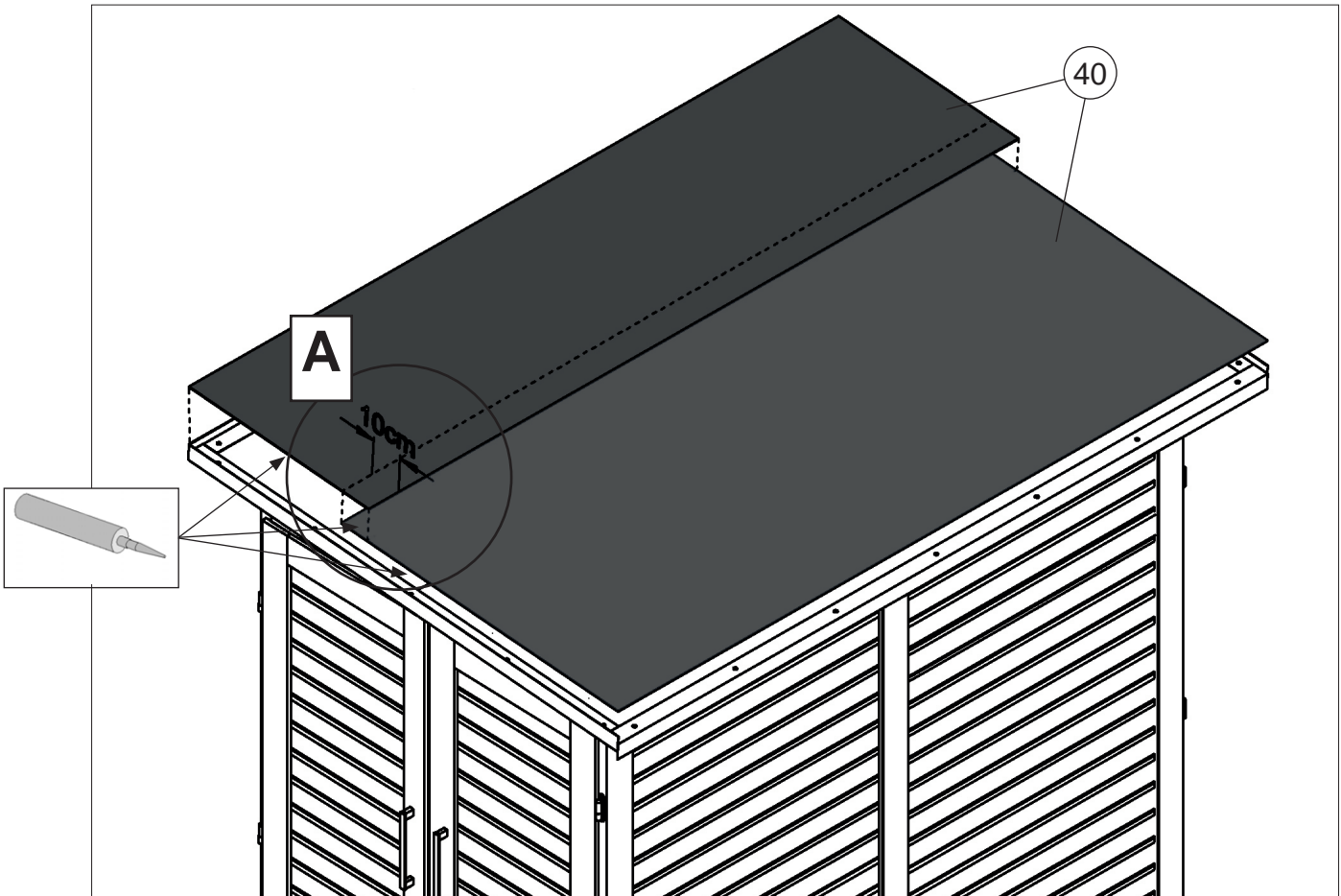
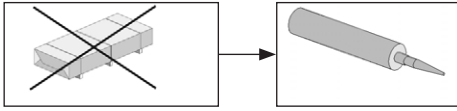
26



+



27



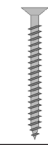
28



M13 2/20/40



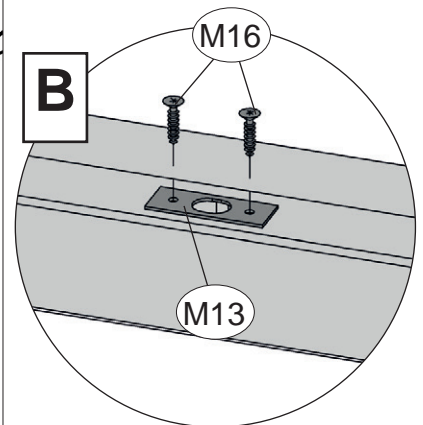
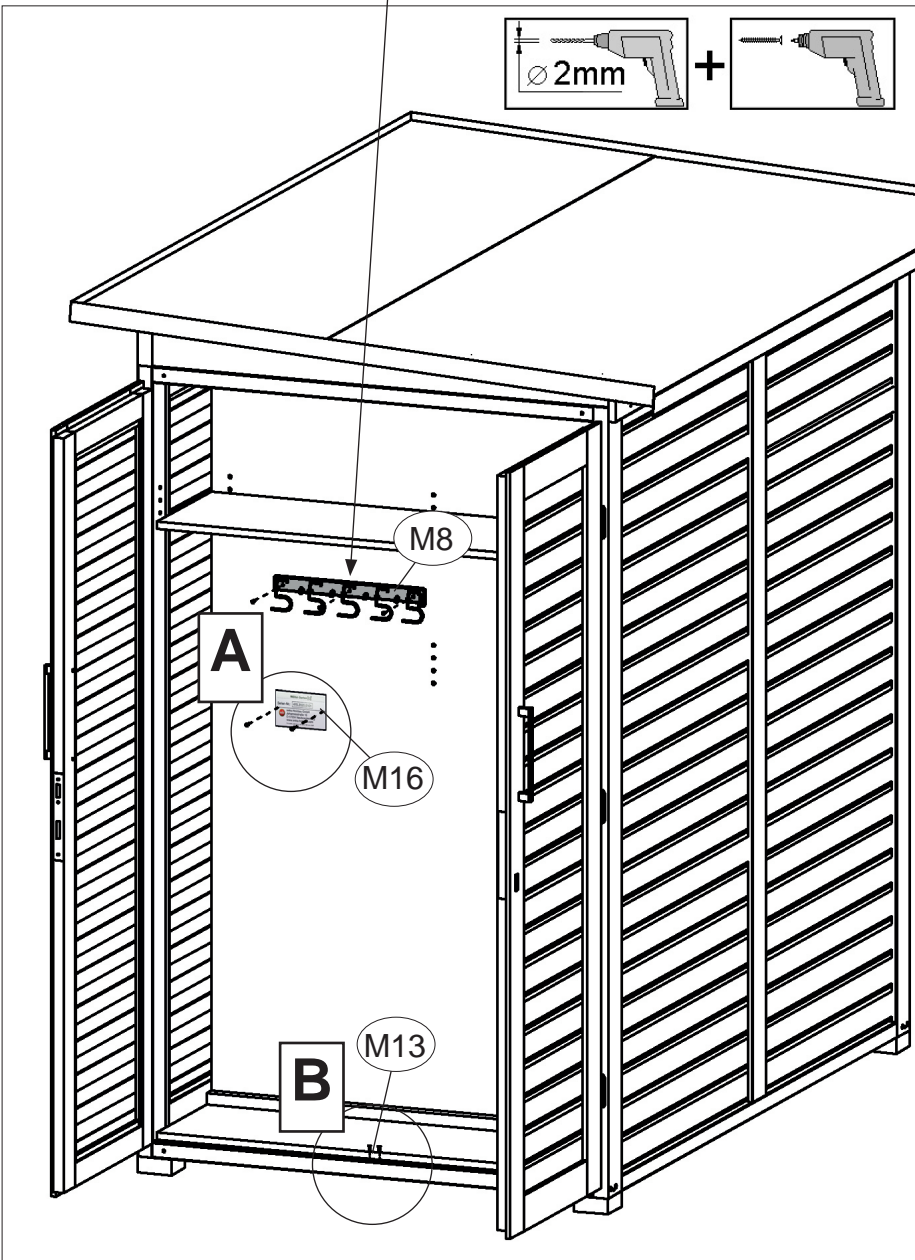
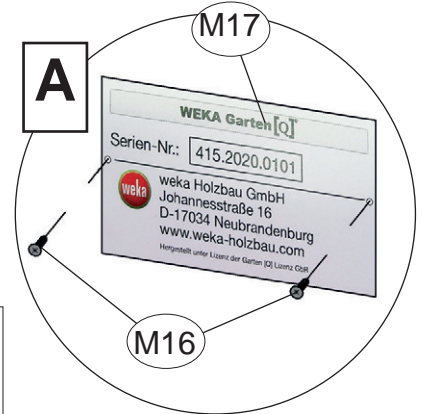
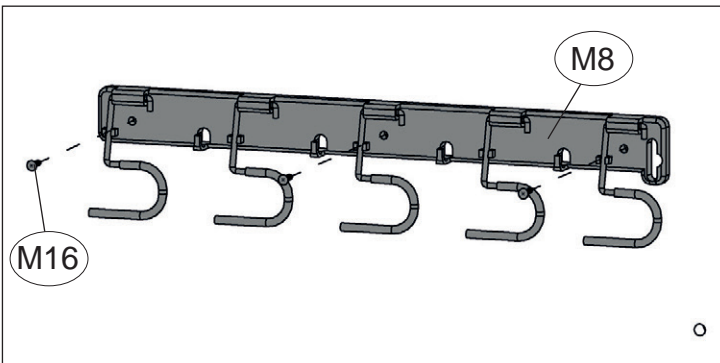
M9



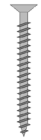
M16 3,0 x 16



M8 20/100/400



WEKA Garten [Q]	M14 1/50/200

	M16 3,0 x 16

