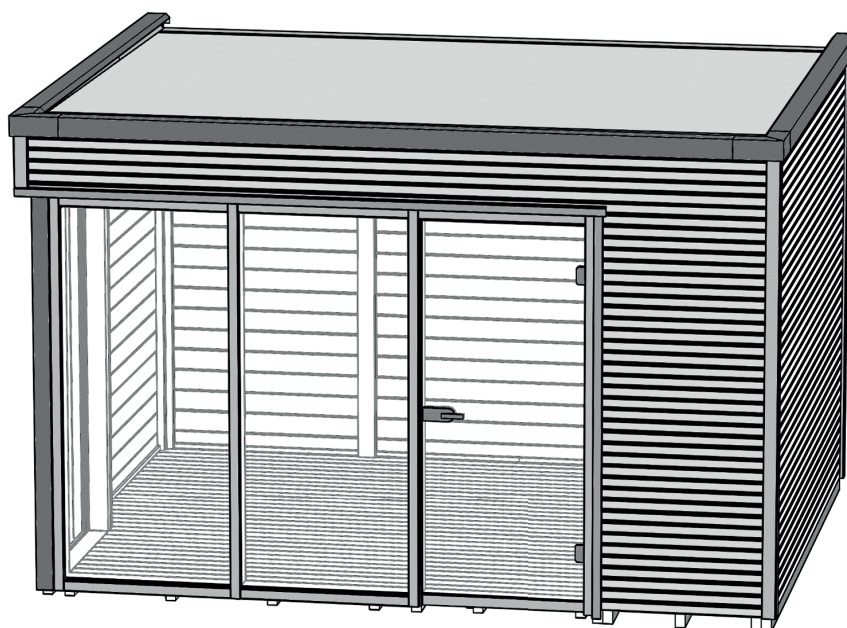


weka



Blockbohlenhaus



Art.-Nr.: 412.3830.00.00

Art.-Nr.: 412.3838.00.00

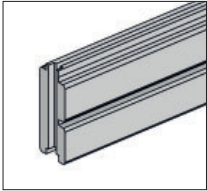
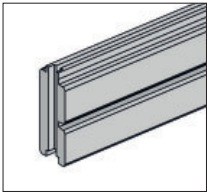
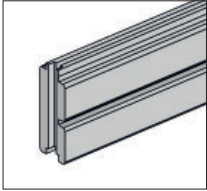
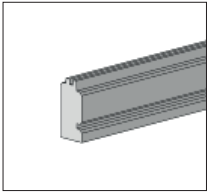
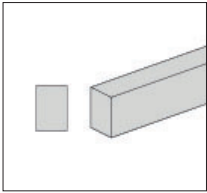
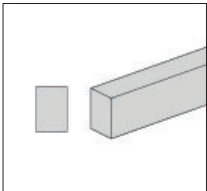
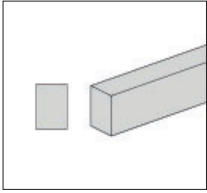
Montage-, Bedienungs- und Wartungsanleitung

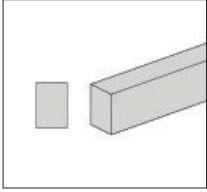
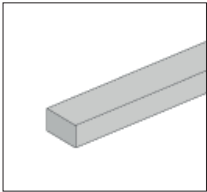
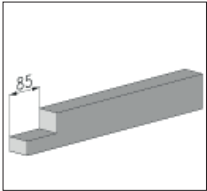
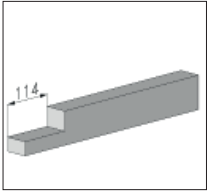
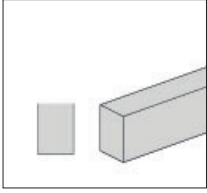
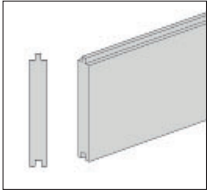
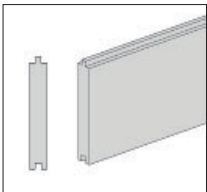


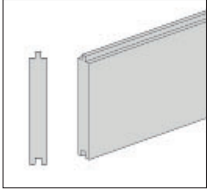
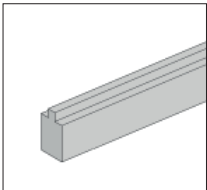
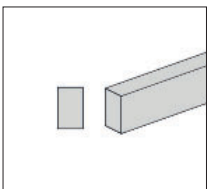
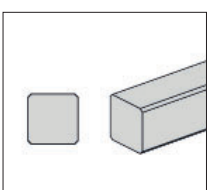
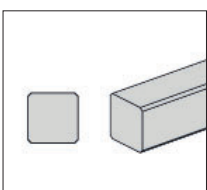
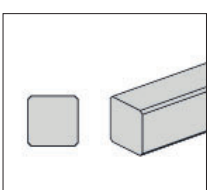
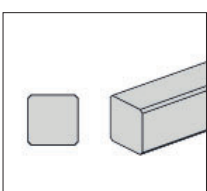
800.0286.16.24

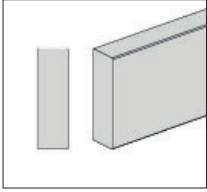
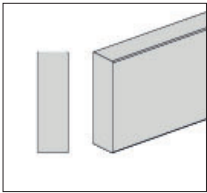
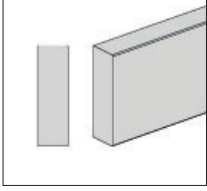
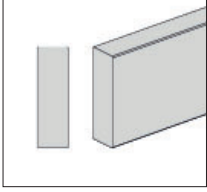
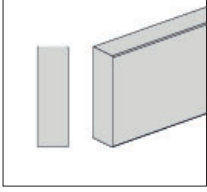
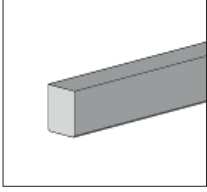
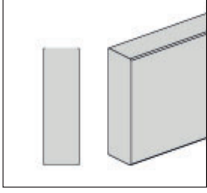
800.0286.20.02

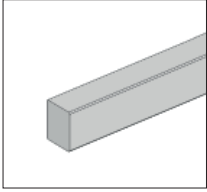
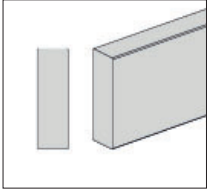
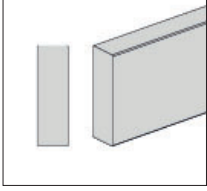
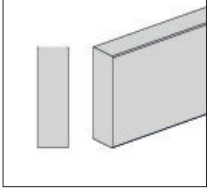
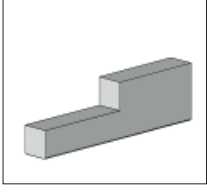
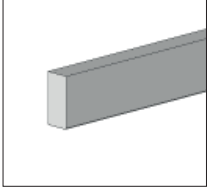
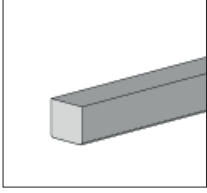
Pos	Bild	Abmessung (mm)	Anzahl (Stück)	
			412.3830.00.00	412.3838.00.00
①	G412.01.0001 	45/121/3710	23	46
②	G412.01.0007 G412.01.0002 	45/41/3710 45/32/3710	1 -	- 1
③	G412.01.0008 	45/101/3710	1	3
④	G530.02.0039 	14/14 /1300	16	16
⑤	G530.02.0040 	15/40/1120	5	5
⑥	G412.01.0006 	45/121/2910	23	-
⑦	G412.01.0011 	45/101/2910	2	-

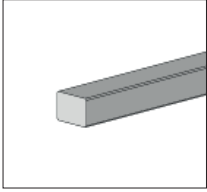
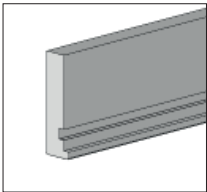
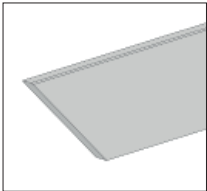
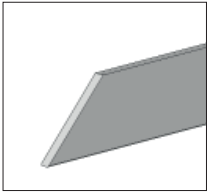
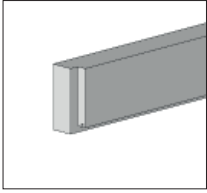
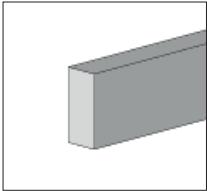
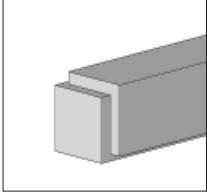
Pos	Bild	Abmessung (mm)	Anzahl (Stück)	
			412.3830.00.00	412.3838.00.00
8	G412.01.0003 G412.01.0002 	45/121/1809 45/121/2609	17 -	- 17
9	G412.01.0004 	45/121/819	17	17
10	R002.0057.0819 	45/121/819	18	18
11	G412.01.0010 	45/91/818	1	1
12	R004.3013.2978 R004.3013.3780 	45/70/2978 45/70/3780	3 -	- 3
13	R004.3013.2800 R004.3013.3600 	45/70/2800 45/70/3600	5 -	- 5
14	R004.3013.2500 R004.3013.3400 	45/70/2500 45/70/3400	1 -	- 1

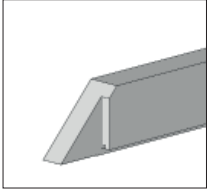
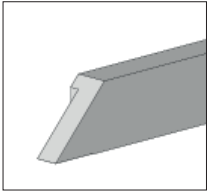
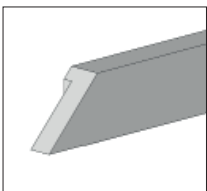
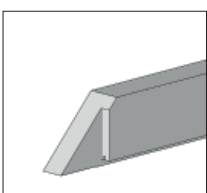
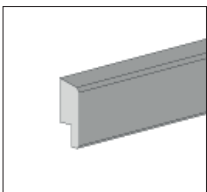
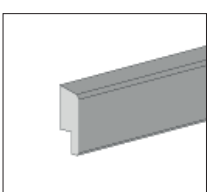
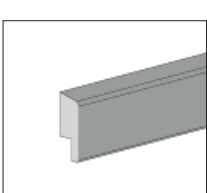
Pos	Bild	Abmessung (mm)	Anzahl (Stück)	
			412.3830.00.00	412.3838.00.00
15	R004.3013.1845 R004.3013.2645 	45/70/1845 45/70/2645	2 -	- 2
16	G004.3012.007 	29/50/1060	2	2
17	G004.3013.004 	45/70/500	2	2
18	G004.3013.005 	45/70/500	5	5
19	R004.3013.0135 	45/70/135	2	2
20	R002.0087.3710 	18,5/121/3710	44	57
21	R002.0087.3564 	18,5/121/3564	8	8

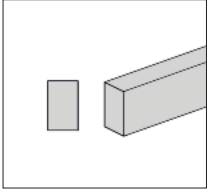

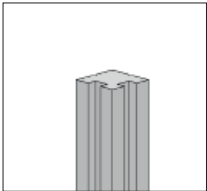
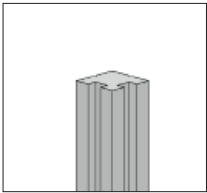
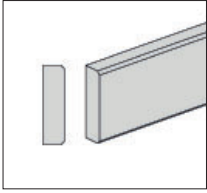
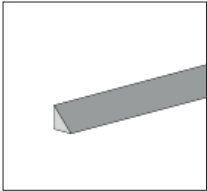

Pos	Bild	Abmessung (mm)	Anzahl (Stück)	
			412.3830.00.00	412.3838.00.00
22	R002.0087.0854 	18,5/121/854	1	1
23	G412.10.0002 	18,5/30,5/854	1	1
24	R002.0500.2000 	15/25/2000	4	6
25	R002.0225.2380 	40/40/2380	9	9
26	R002.0225.0310 	40/40/310	11	11
27	R002.0225.0332 	40/40/332	1	1
28	R002.0225.0921 	40/40/921	1	1

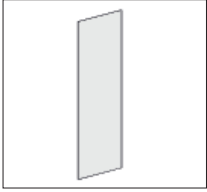
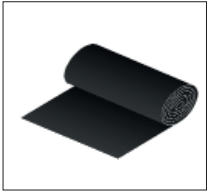
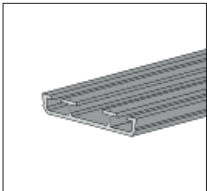
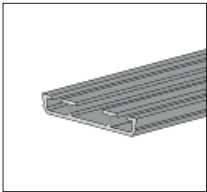
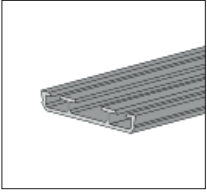
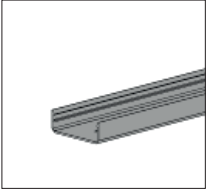
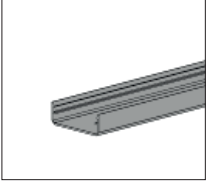
Pos	Bild	Abmessung (mm)	Anzahl (Stück)	
			412.3830.00.00	412.3838.00.00
29	R002.0350.2908 R002.0350.3710 	45/146/2908 45/146/3710	8 -	- 8
30	R002.0350.2823 R002.0350.3623 	45/146/2823 45/146/3623	2 -	- 2
31	R002.0350.3630 	45/146/3630	2	2
32	R002.0350.3710 	45/146/3710	1	1
33	G100.04.0067 	45/146/1066	1	1
34	G100.04.0071 	45/57/3710	1	1
35	R002.0350.0931 	45/146/931	1	1

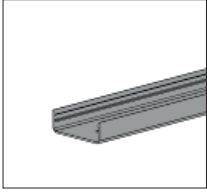
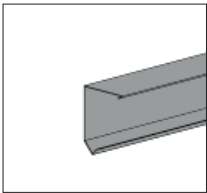
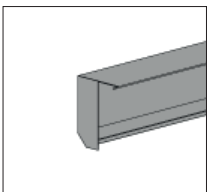
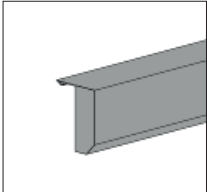
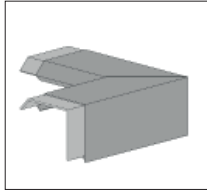
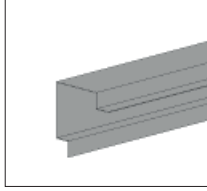
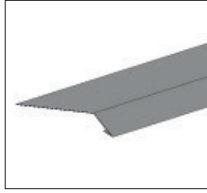
Pos	Bild	Abmessung (mm)	Anzahl (Stück)	
			412.3830.00.00	412.3838.00.00
36	G100.04.0072 	45/57/931	1	1
37	R002.0350.0634 	45/146/634	6	6
38	R002.0350.0578 	45/146/578	1	1
39	R002.0350.0684 	45/146/684	3	3
40	G100.04.0073 	45/90/323	1	1
41	G100.04.0074 	45/93/2291	3	3
42	G100.04.0075 	45/40/2291	4	4


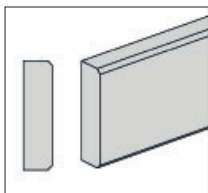
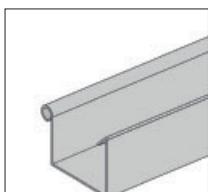
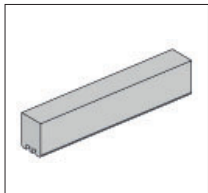
Pos	Bild	Abmessung (mm)	Anzahl (Stück)	
			412.3830.00.00	412.3838.00.00
43	 G100.04.0076	35/56/2282	1	1
44	 G100.04.0077	45/146/2019	2	2
45	 G412.03.0001	18,5/135/1111	1	1
46	 G412.03.0002	18,5/135/2901	1	1
47	 G412.04.0001	60/114/1916	1	1
48	 G412.04.0002	50/103/1880	1	1
49	 G412.05.0001	113/113/1916	1	1










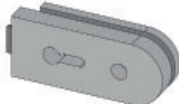
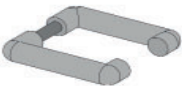

Pos	Bild	Abmessung (mm)	Anzahl (Stück)	
			412.3830.00.00	412.3838.00.00
50		60/114/1033	1	1
51		60/114/1033	1	1
52		60/114/1963	1	1
53		60/114/1903	1	1
54		18,5/45/2980	1	1
55		18,5/45/1190	1	1
56		18,5/45/900	1	1

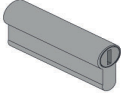
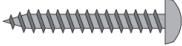
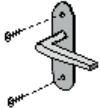
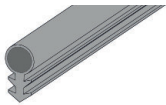
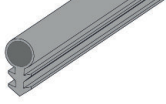
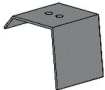
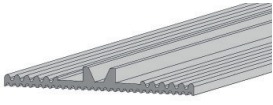
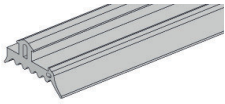
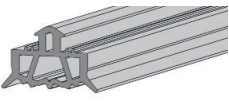
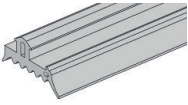
Pos	Bild	Abmessung (mm)	Anzahl (Stück)	
			412.3830.00.00	412.3838.00.00
57	R002.0500.0842 	15/25/842	1	1
58	B412.01.0001 	120/940/2000	1	1
59	G530.02.0037 	45/45/2360	3	3
60	G530.02.0041 	45/45/400	1	1
61	R002.0425.2440 	18,5/70/2440	8	8
62	G412.09.0001 	30/30/1900	6	6
63	K107.8919.0000 	8/895/1910	1	1

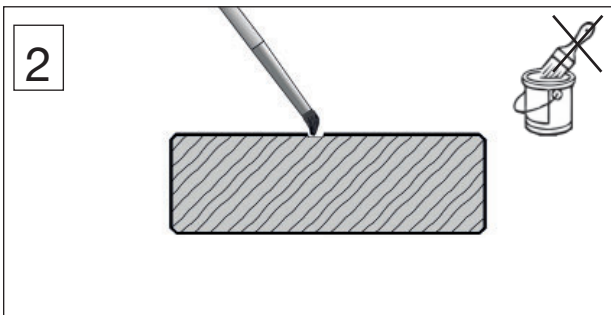
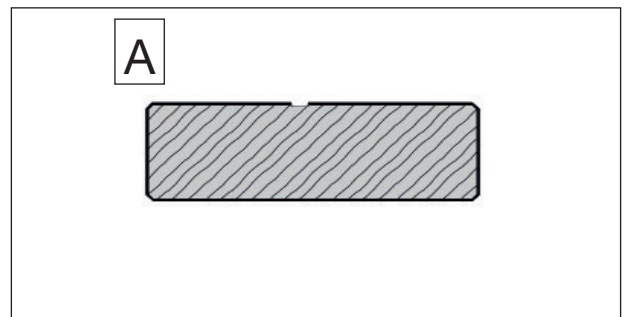
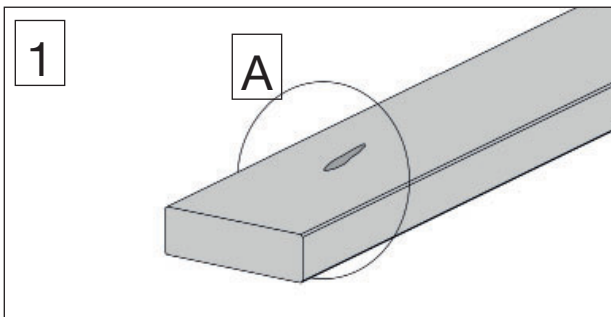
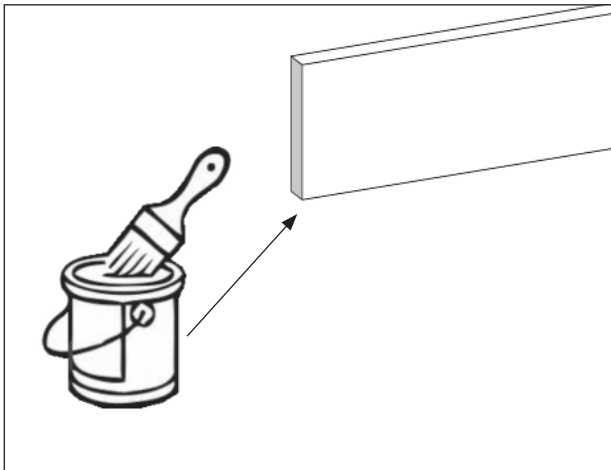
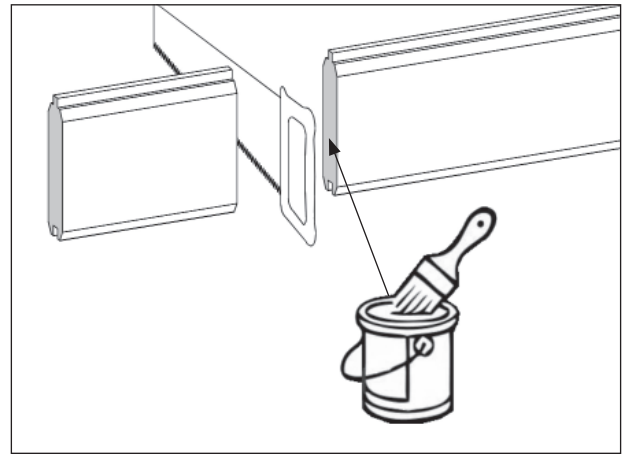
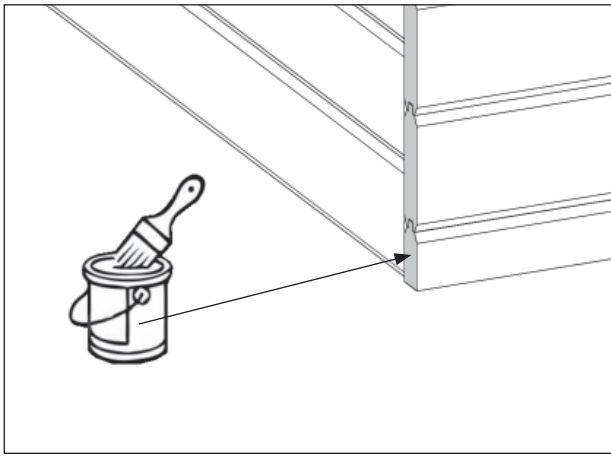
Pos	Bild	Abmessung (mm)	Anzahl (Stück)	
			412.3830.00.00	412.3838.00.00
64	K107.8319.0000 	8/833/1930	3	3
65	100.1040.05.00 	5m2	4	4
66	G412.07.0001 	7/50/2000	6	6
67	G412.07.0002 	7/50/856	6	6
68	G412.07.0003 	7/50/836	1	1
69	G412.07.0004 	18/53/2000	6	6
70	G412.07.0005 	18/53/856	6	6

Pos	Bild	Abmessung (mm)	Anzahl (Stück)	
			412.3830.00.00	412.3838.00.00
71	G412.07.0006 	18/53/836	1	1
72	K412.1010.0001 	1,5/260/3370	1	1
73	K412.1010.0003 K412.1010.0005 	1,5/260/2885 1,5/260/3685	1 -	- 1
74	K412.1010.0002 K412.1010.0004 	1,5/260/2885 1,5/260/3685	1 -	- 1
75	K412.1010.0006 	1,5/290/290	2	2
76	K412.8787.0001 	1,0/276/2000	1	1
77	K413.1000.0028 	1,0/276/2000	2	2

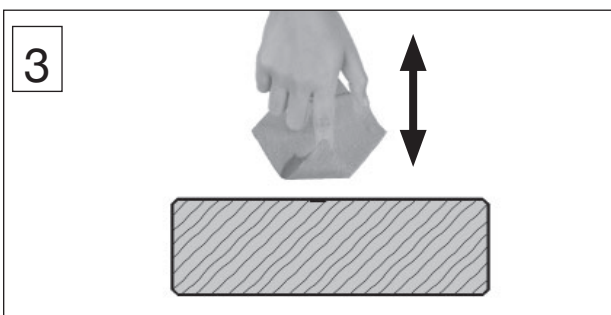
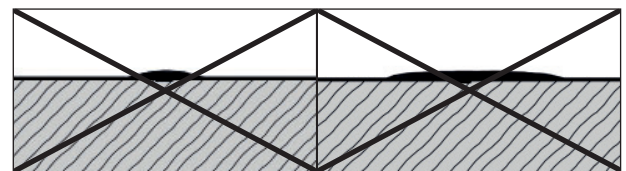
Pos	Bild	Abmessung (mm)	Anzahl (Stück)	
			412.3830.00.00	412.3838.00.00
78	B100.11.4100 	72/840/1145	1	1
79	R002.0425.2153 	18,5/70/2153	3	3
80				
81	G523.01.0015 	45/60/300	4	4

M412.003		Abmessung (mm)	412.3830.00.00	412.3838.00.00
Pos	Bild			
M1	K001.1560.0004 	6,0 x 150	55	55
M2	K001.1250.0004 	5,0 x 120	30	30
M3	K001.8050.0004 	5,0 x 80	250	250
M4	K001.7045.0004 	4,5 x 70	600	600
M5	K001.6060.0004 	6,0 x 60	32	32
M6	K001.6040.0004 	4,0 x 60	90	90
M7	K002.1625.0002 	2,5 x 16	30	30
M8	K007.6565.0002 	6,5 x 65	76	76
M9	K010.5022.0001 	2,2 x 55	1500	1500
M10	K040.6516.0000 		1	1
M11	K045.1240.0000 		1	1
M12	K037.6185.0000 	8,5 x 61	1	1

M412.003		Abmessung (mm)	412.3830.00.00	412.3838.00.00
Pos	Bild			
(M13)	K036.2126.0001 	33/17/49,5	1	1
(M14)	K003.3505.0000 	5,0 x 35	1	1
(M15)	K046.2860.0008 		1	1
(M16)	G412.06.0004 	4/10/5900	1	1
(M17)	K140.1001.0006 	2/15/30000	1	1
(M18)	K412.4040.0001 	4/40/260	12	12
(M19)	G412.06.0001 	3/50/2000	1	1
(M20)	G412.06.0002 	3/17/2000	4	4
(M21)	G412.06.0003 	5/17/2000	9	9
(M22)	G412.06.0006 	3/17/860	18	18




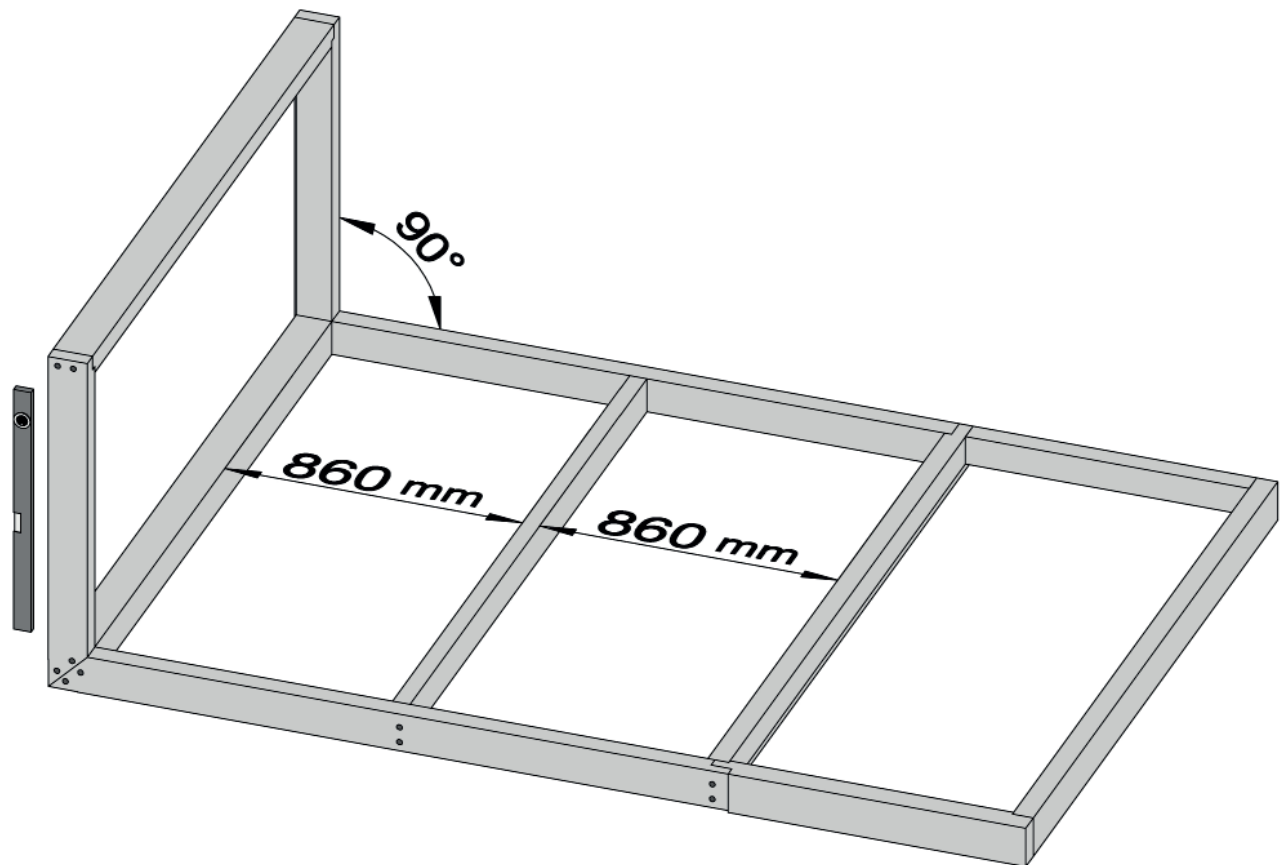
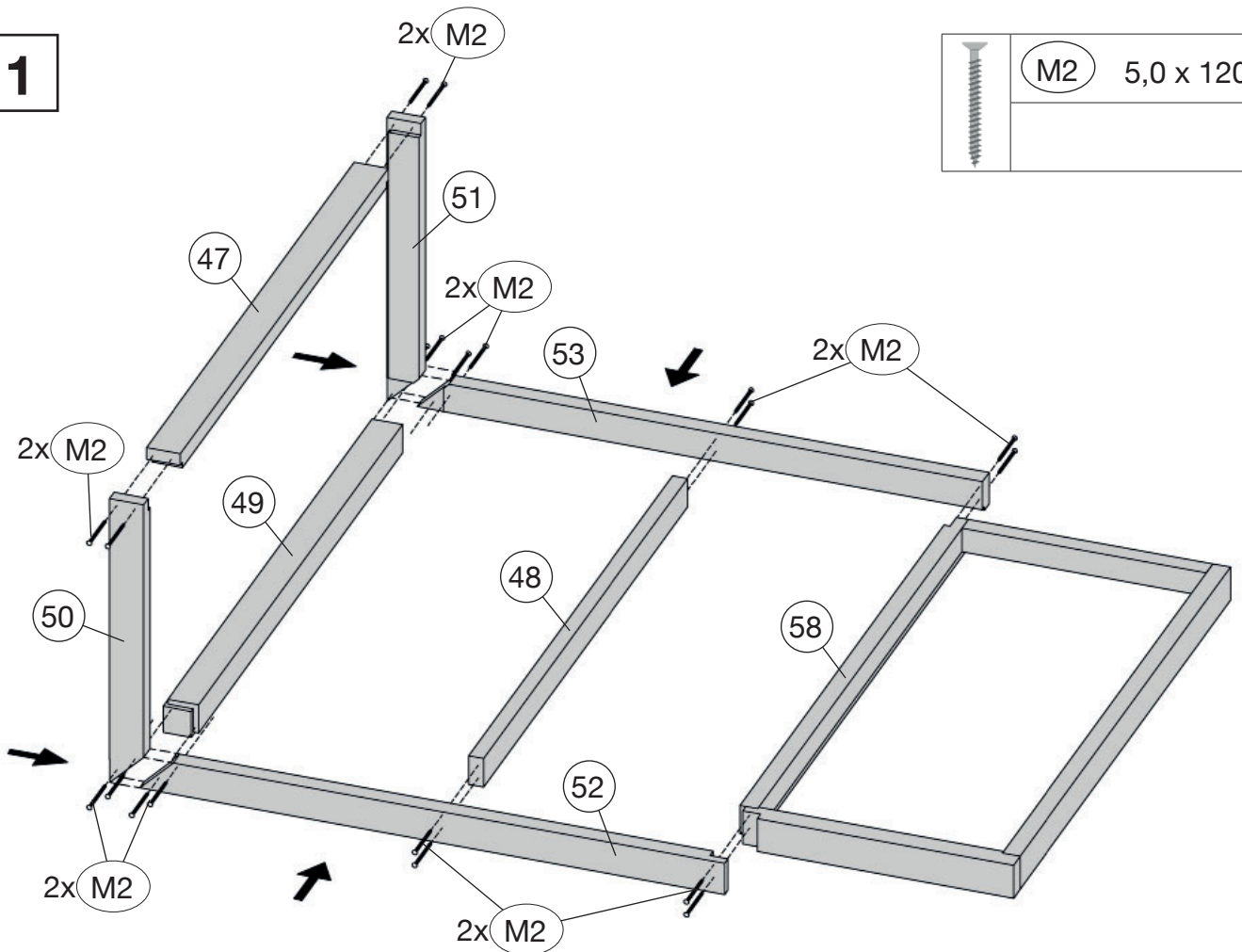
Farbe dünn auftragen und nur auf der Schadstelle.




Farbe tupfen
Vorgang wiederholen

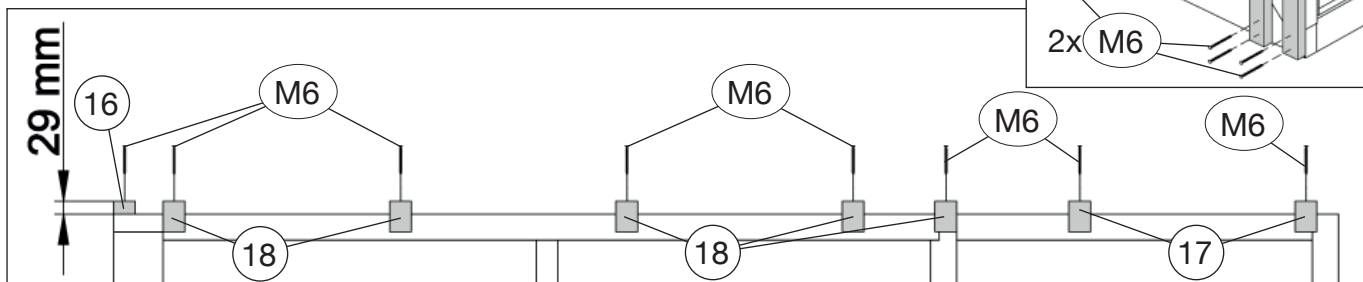
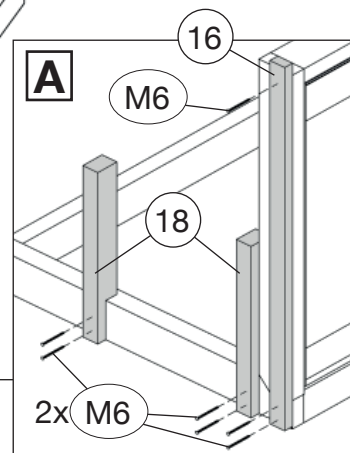
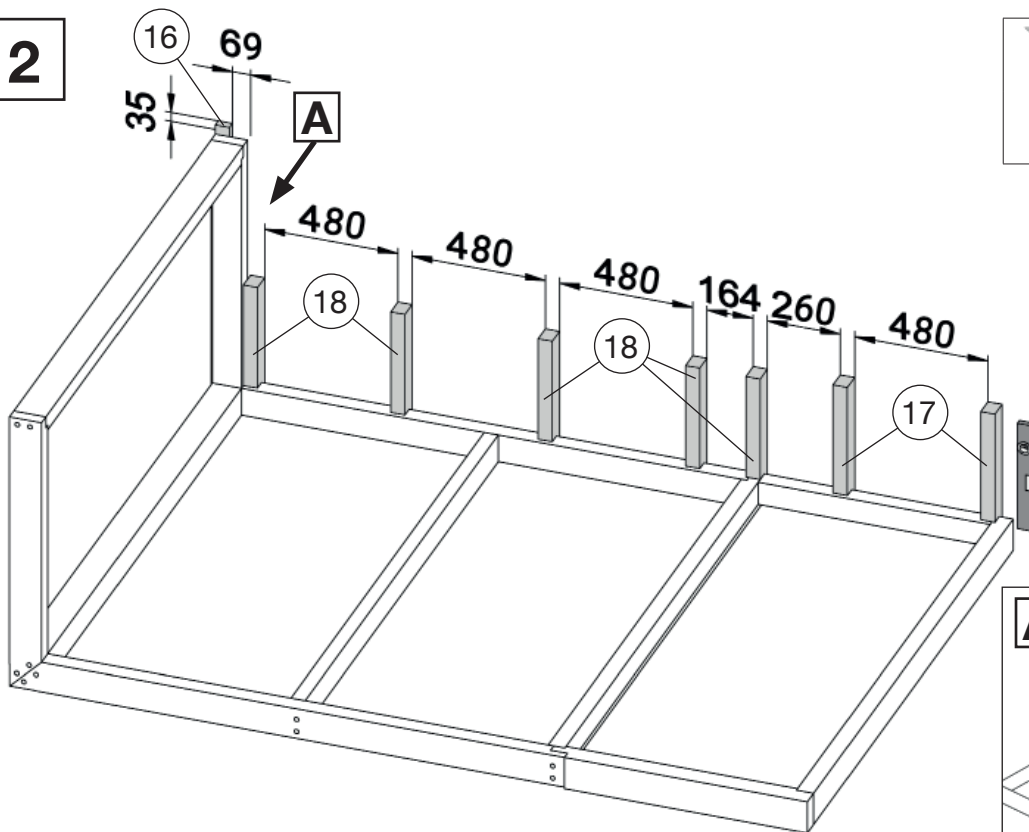
1

	M2	5,0 x 120
---	----	-----------

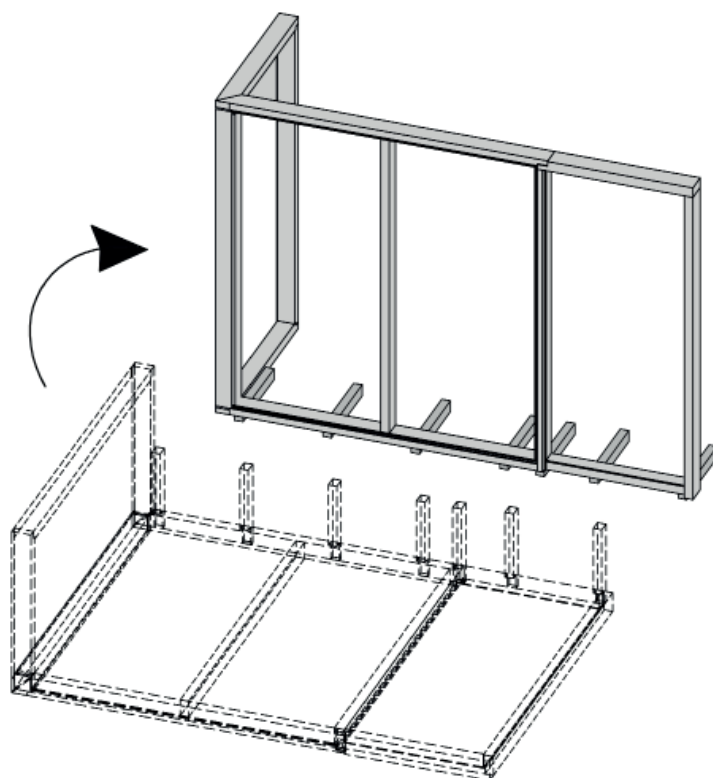


2

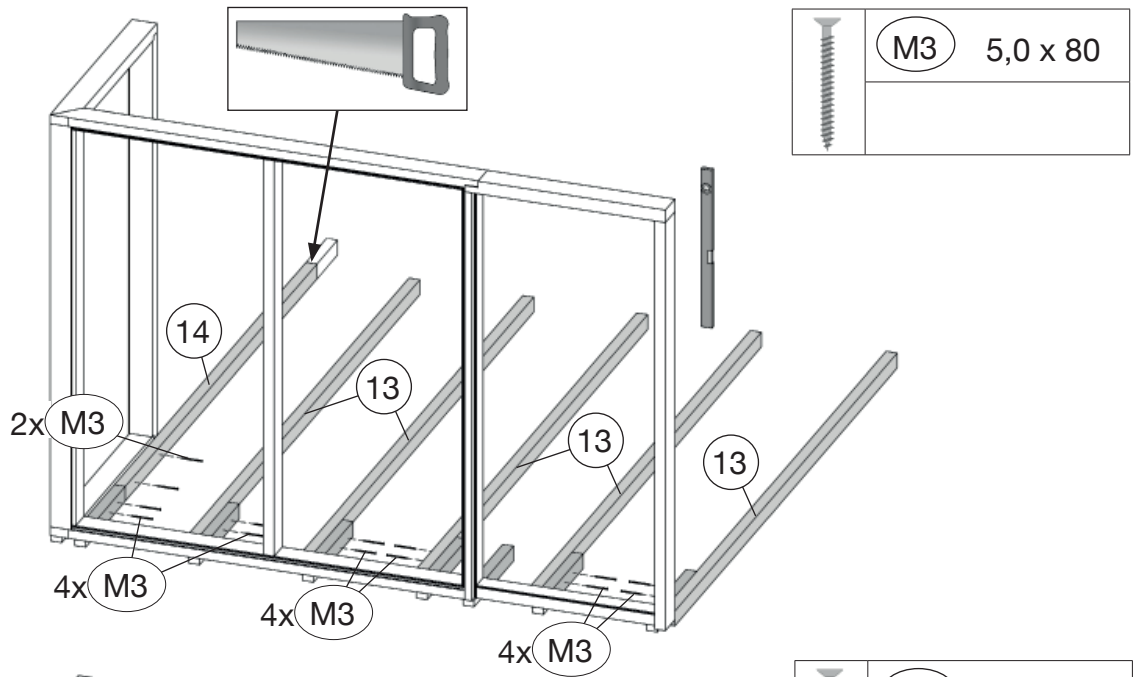
	M6	4,0 x 60
---	----	----------



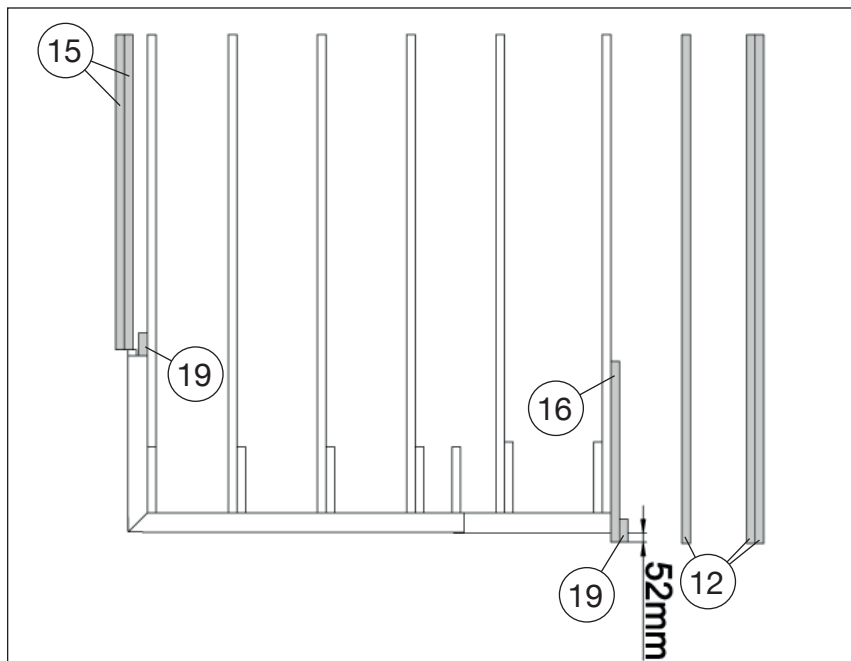
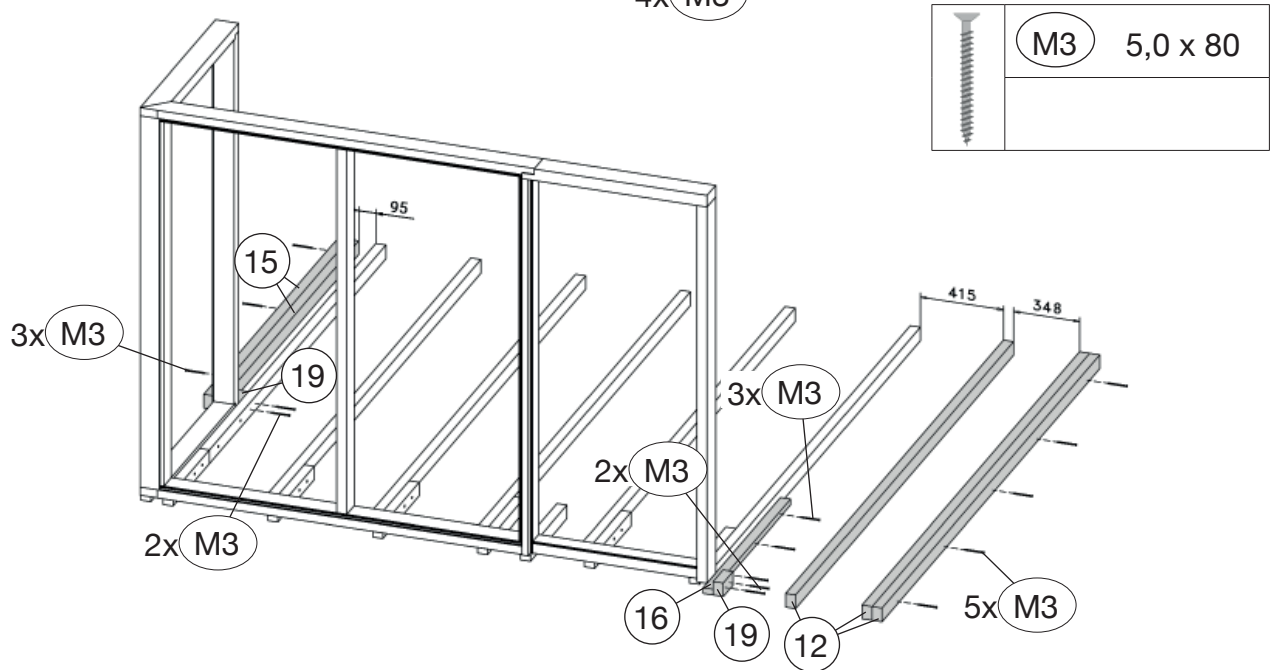
3



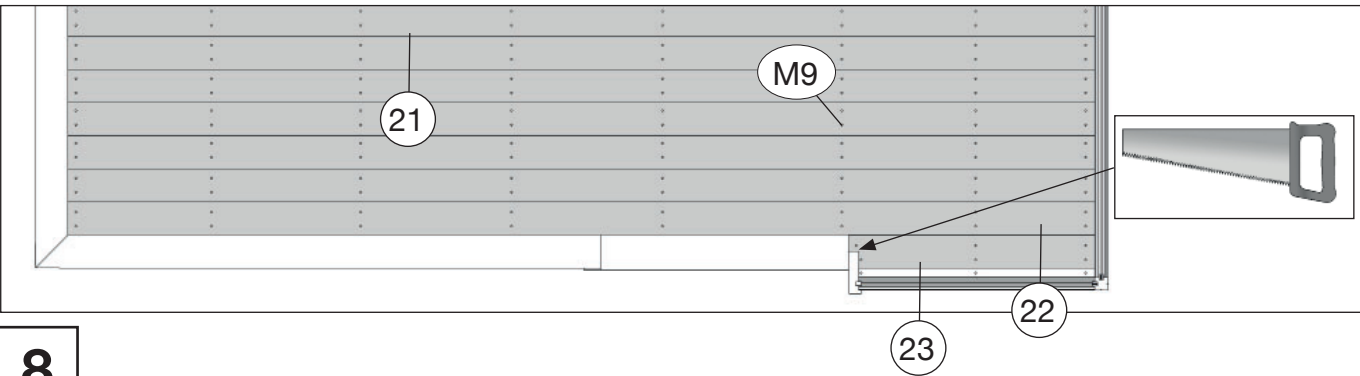
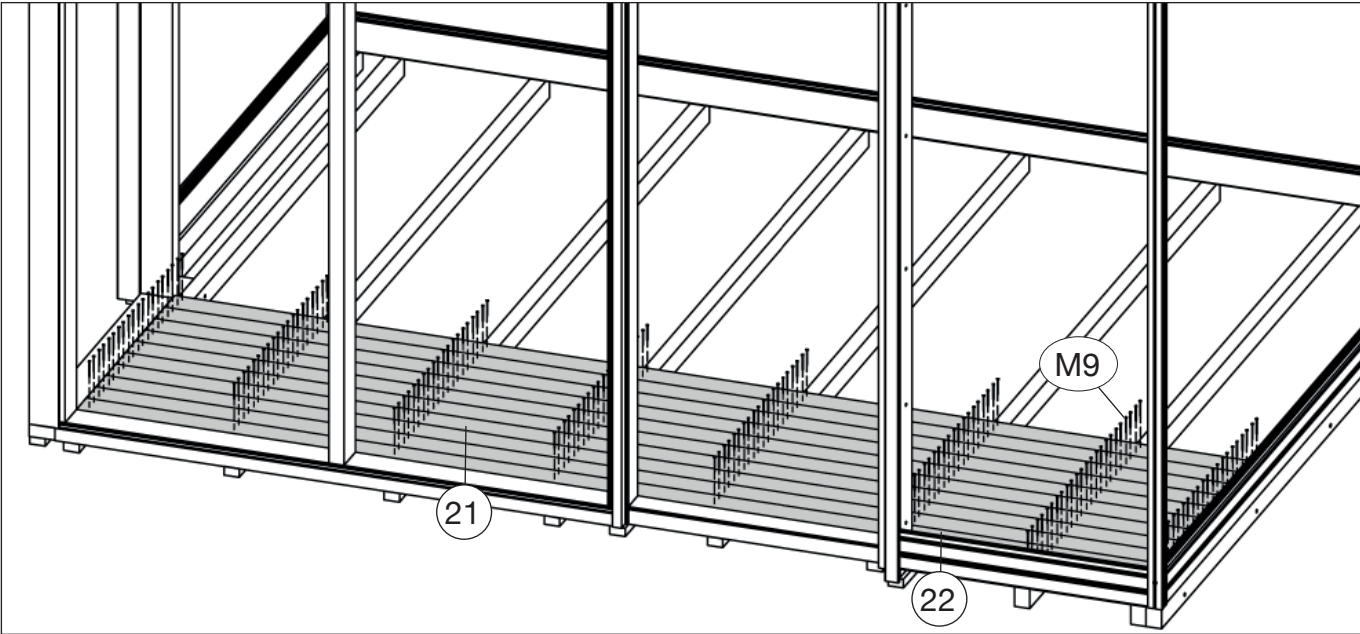
4



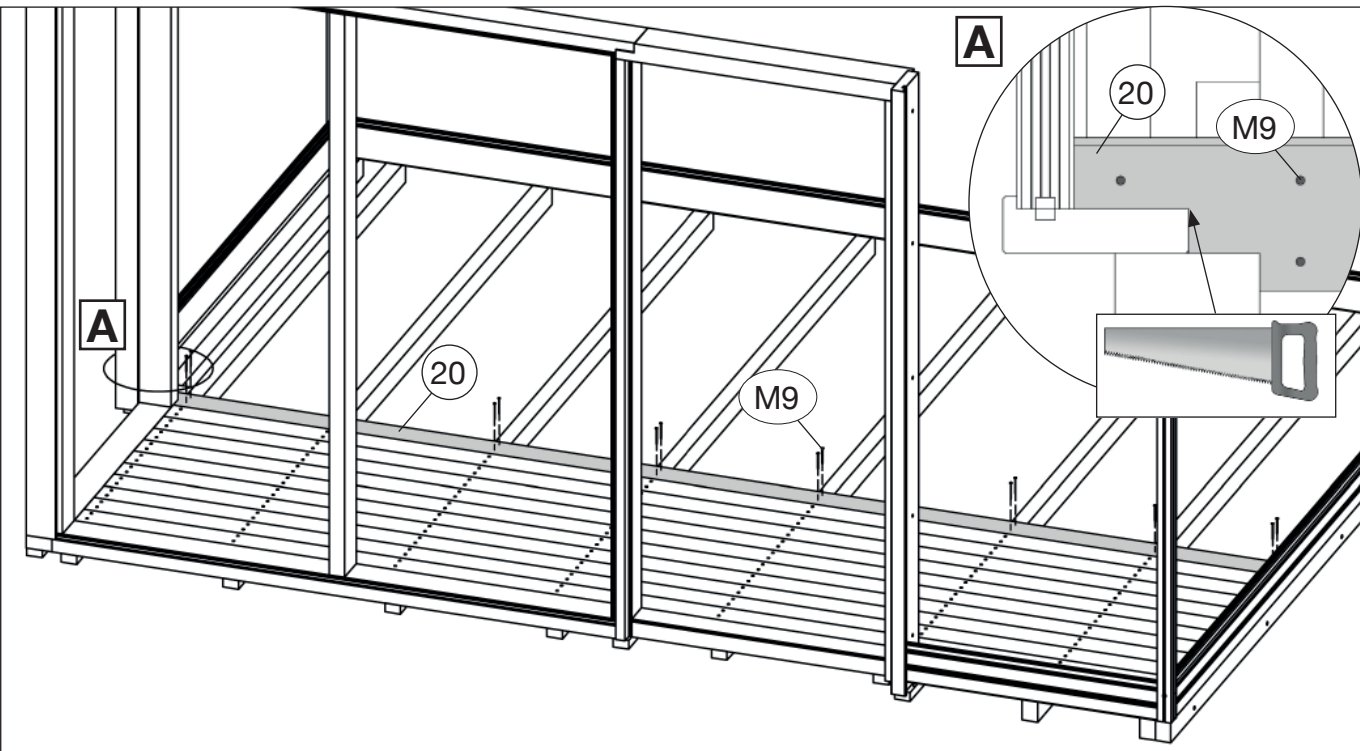
5



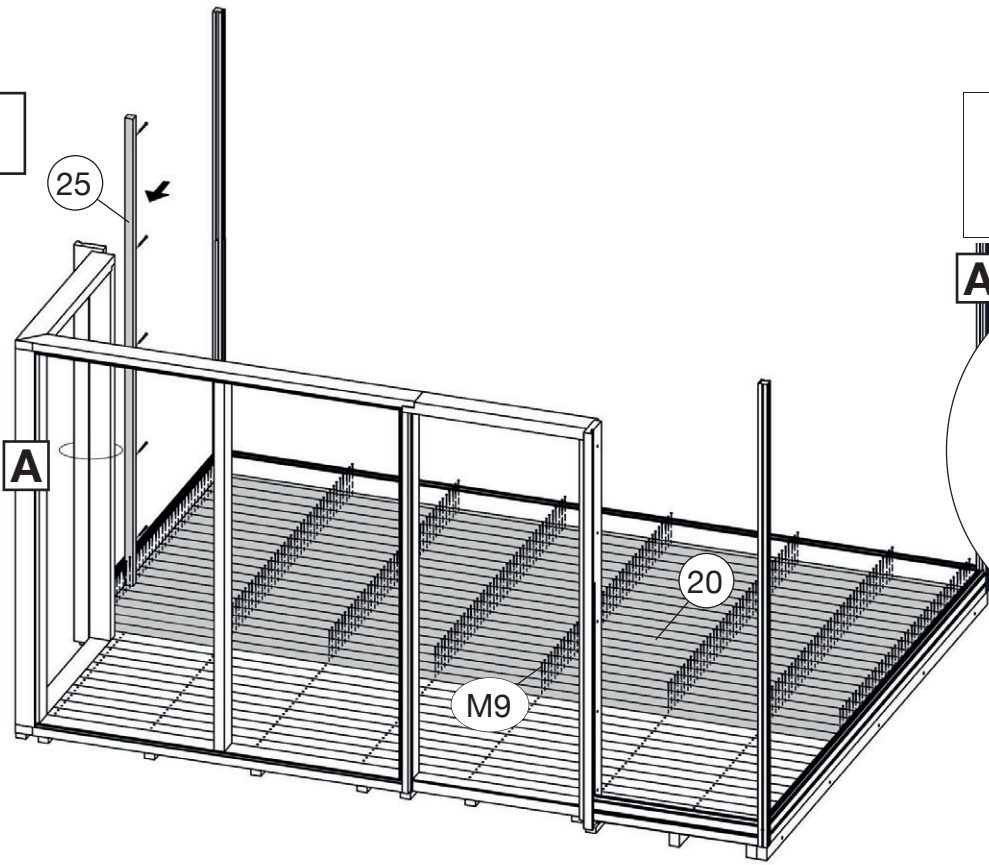
7




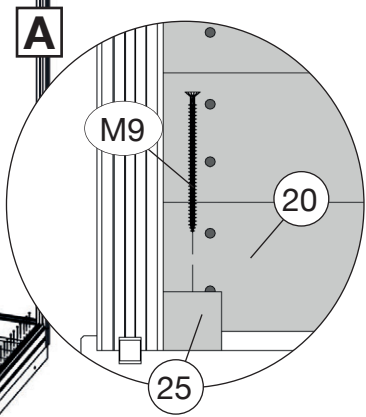
8



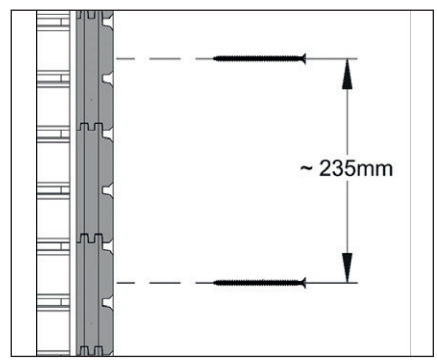
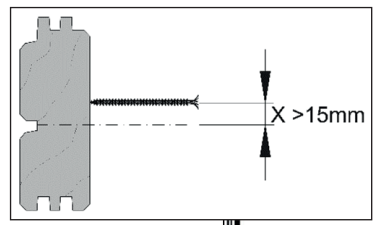
9




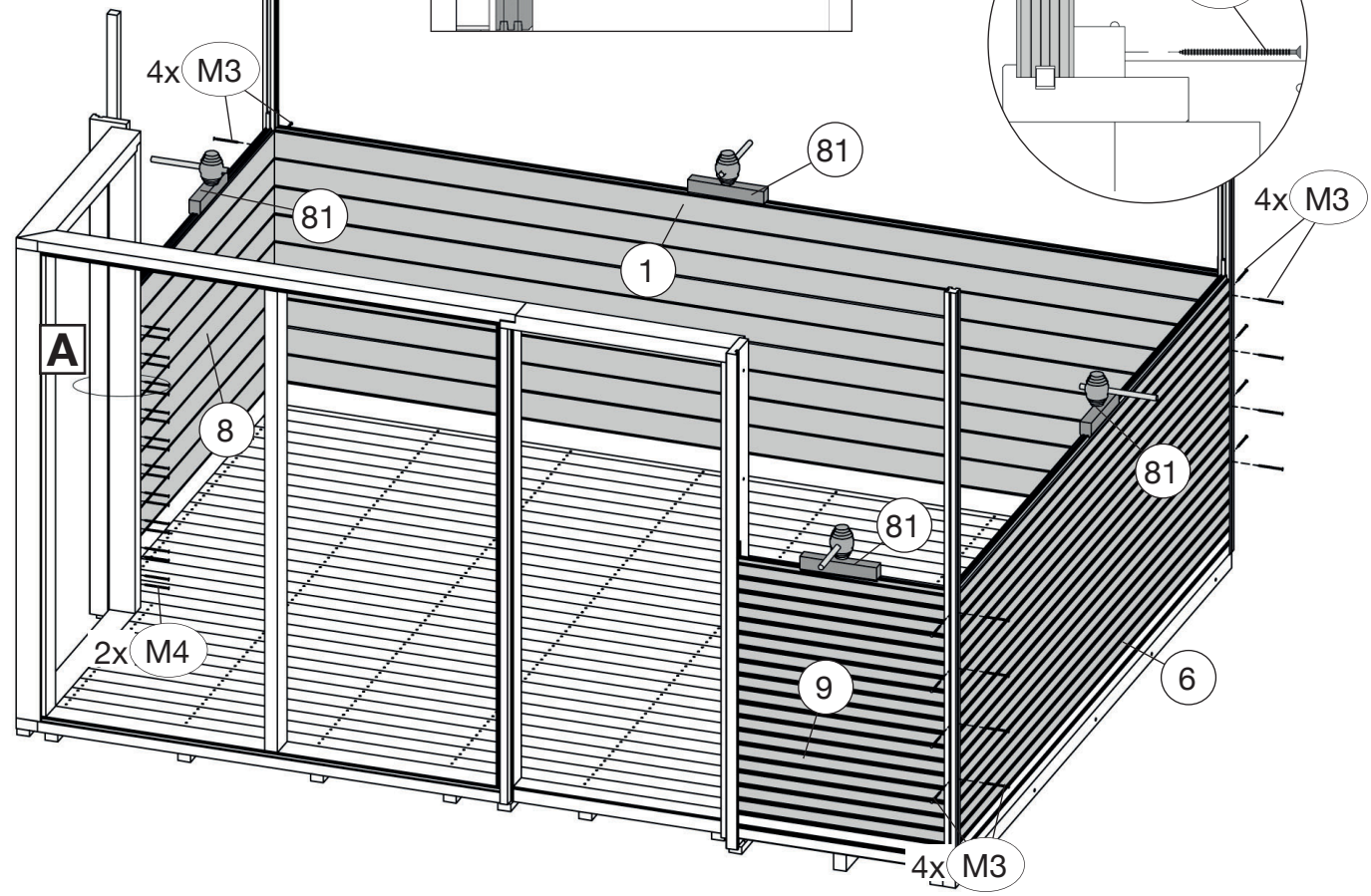
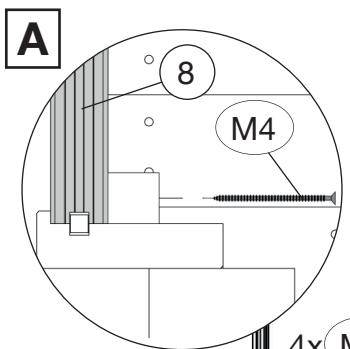
	M9	2,2 x 55
---	----	----------



10

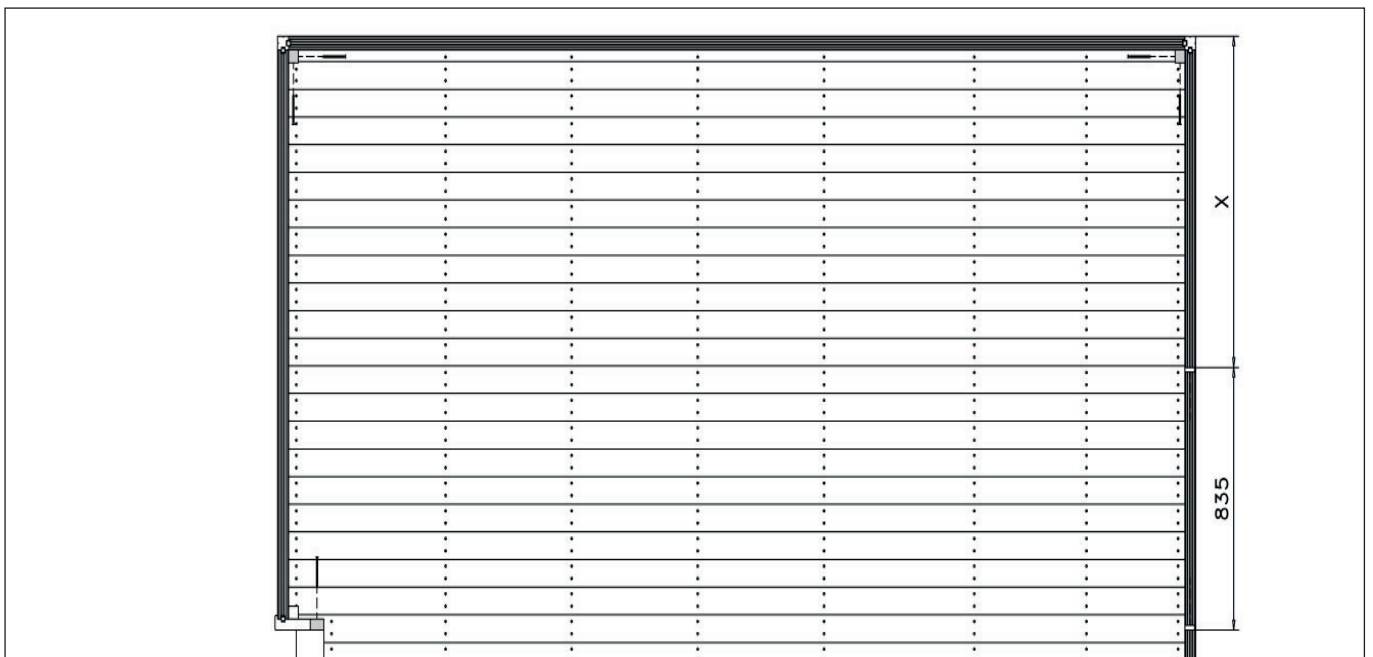
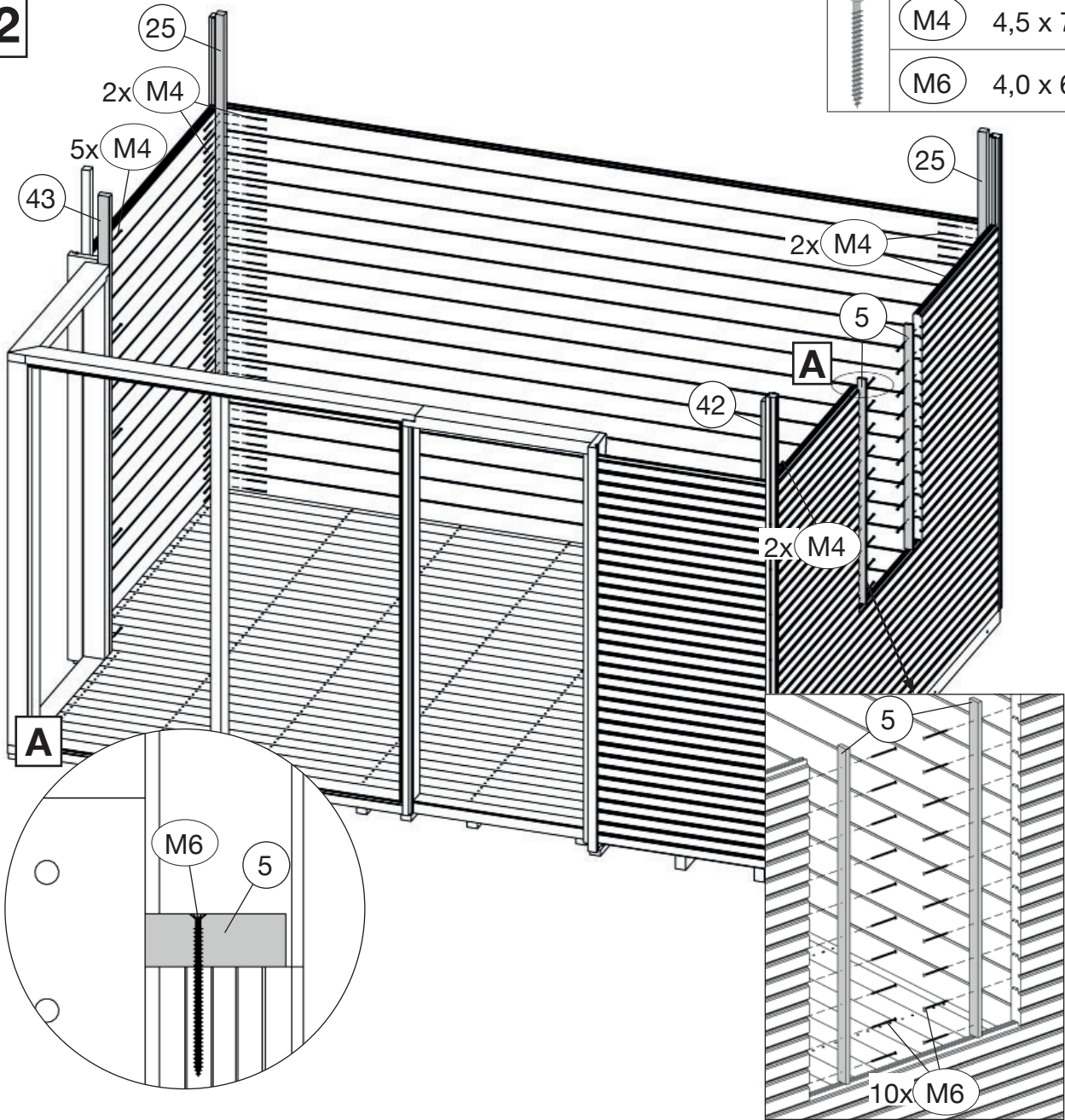


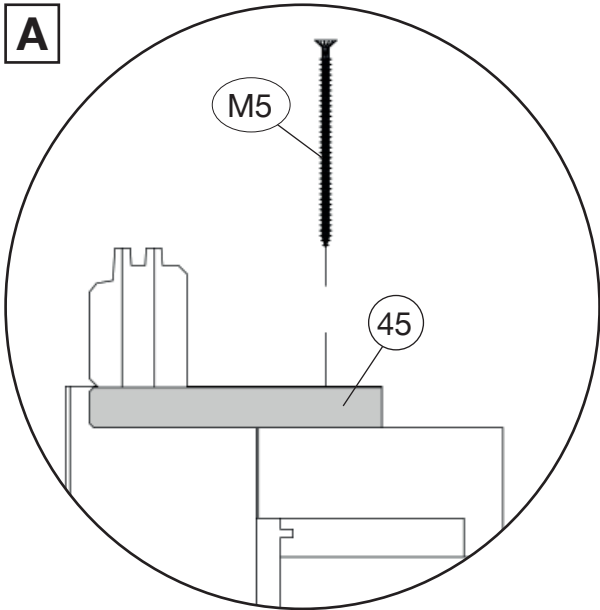
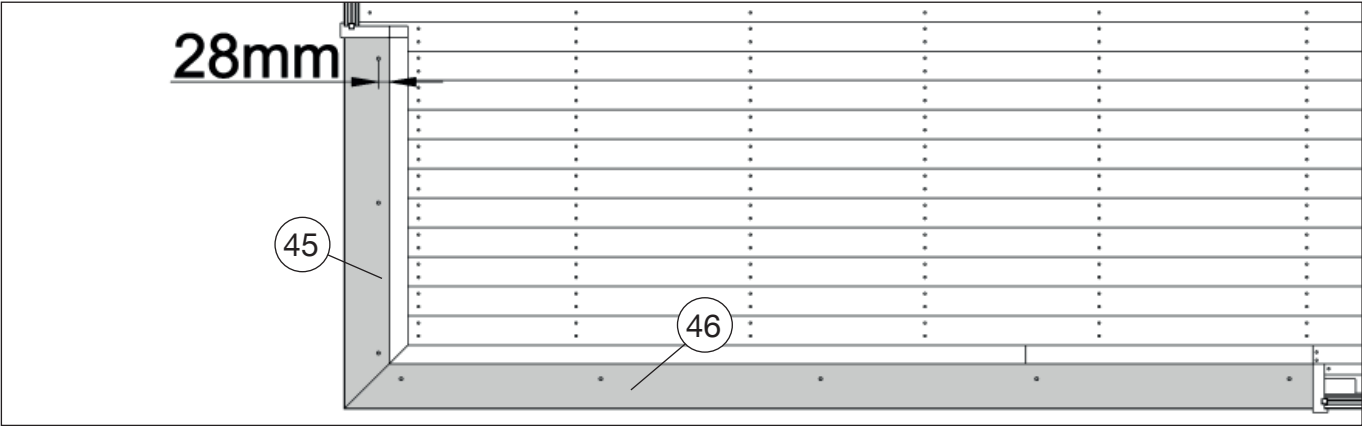
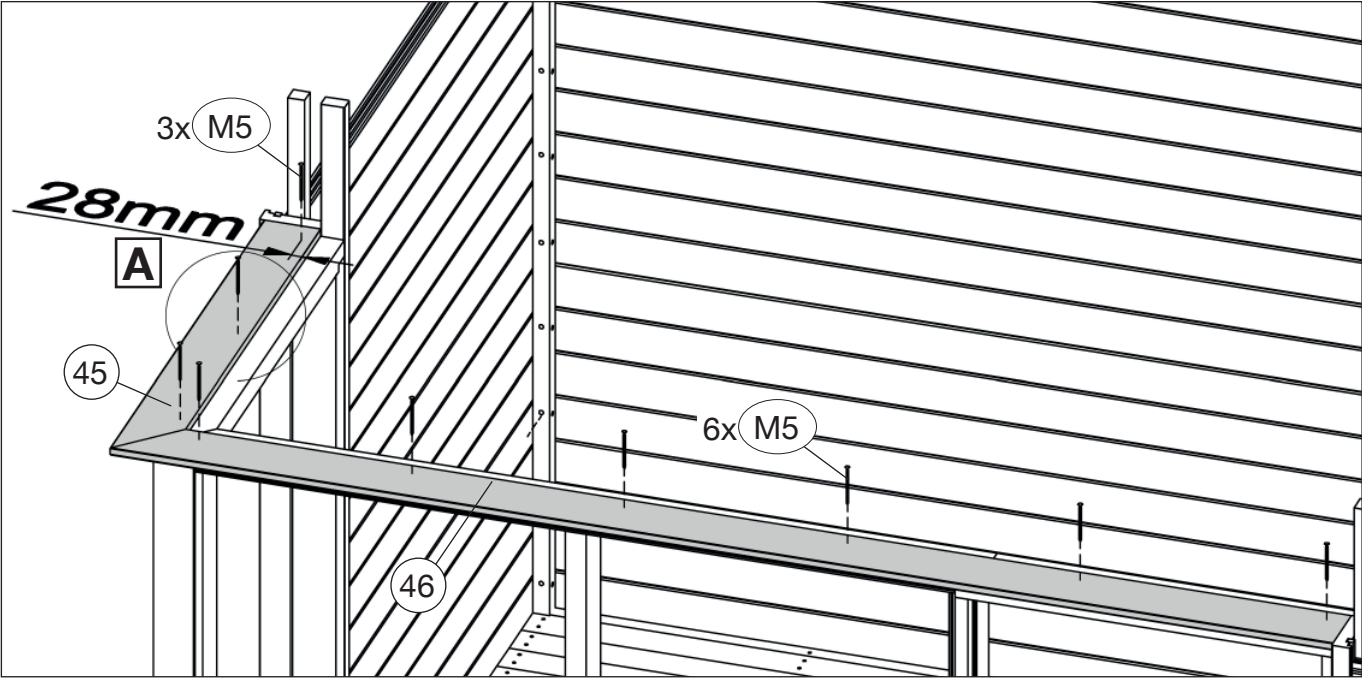
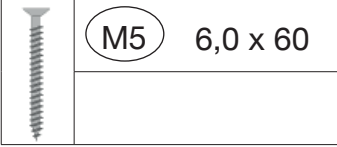
	M3	5,0 x 80
	M4	4,5 x 70



12

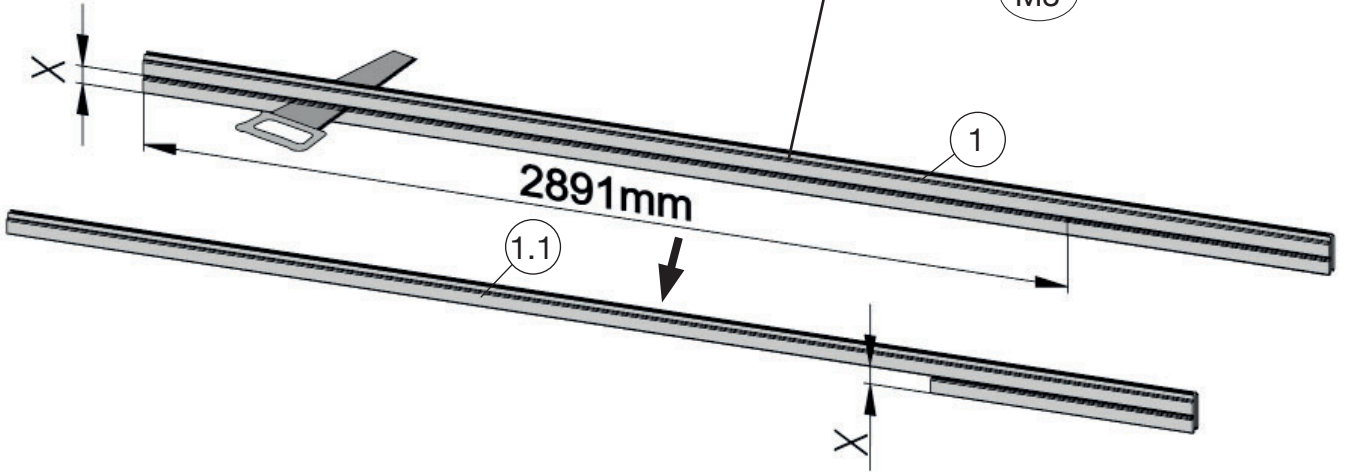
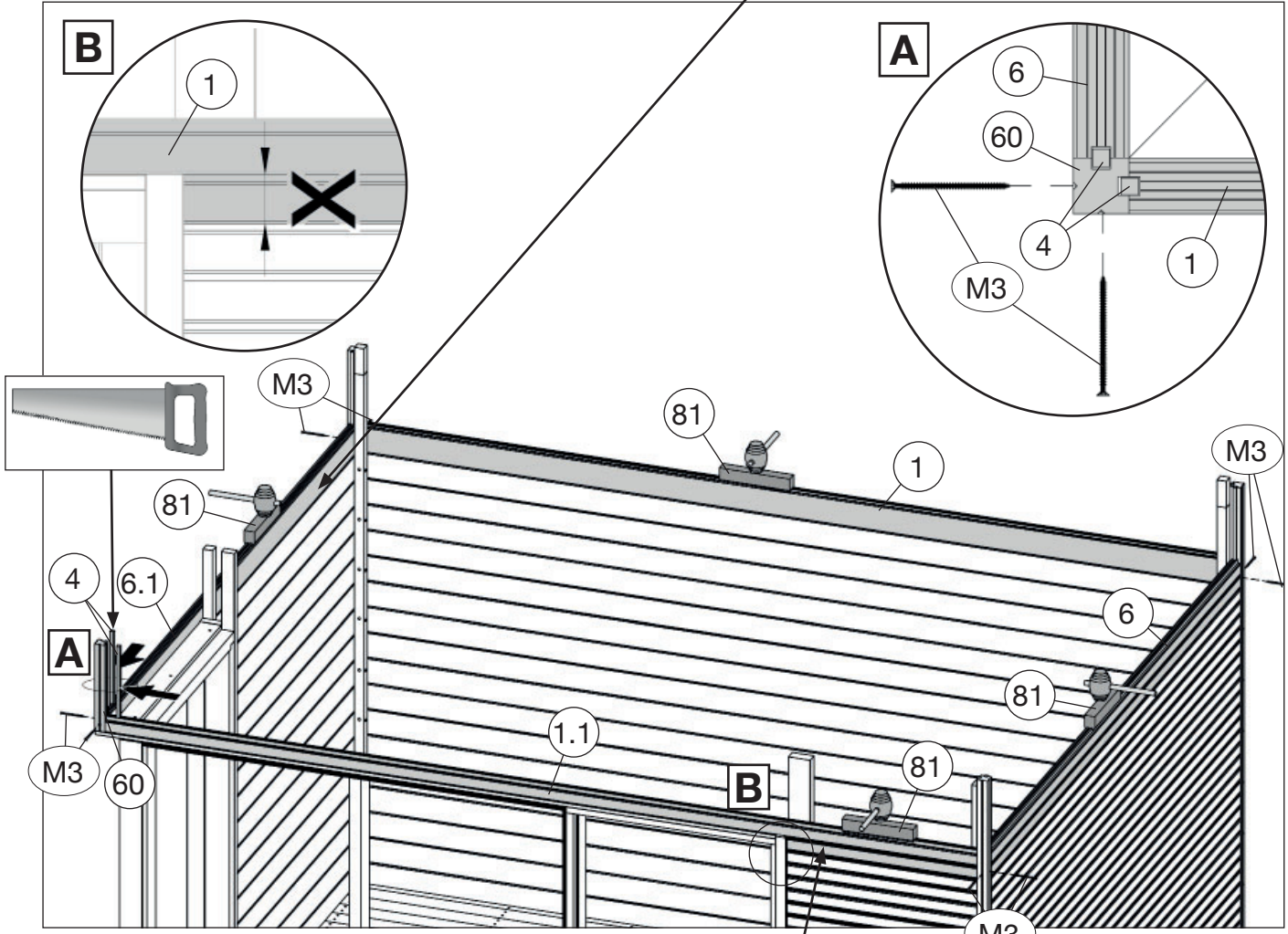
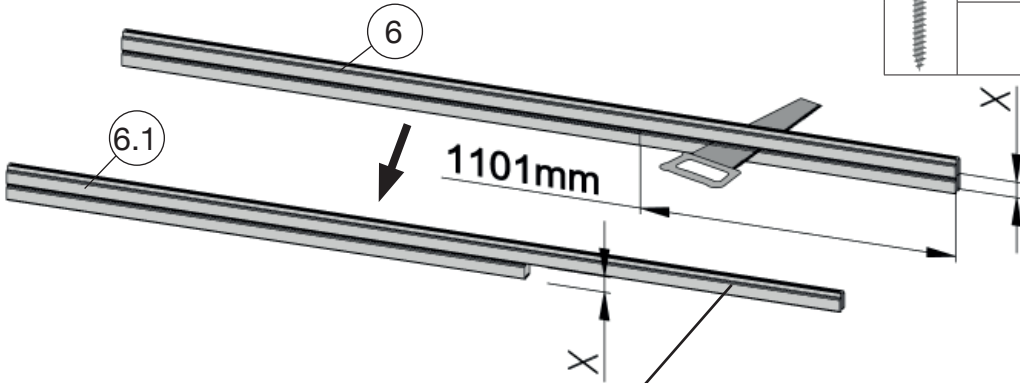
	M4	4,5 x 70
	M6	4,0 x 60





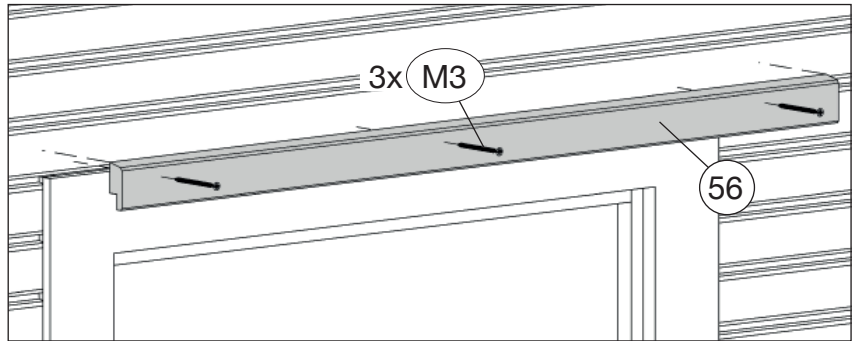
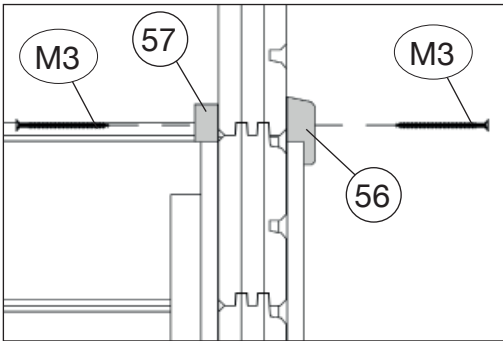
14

	M3 5,0 x 80
---	-------------





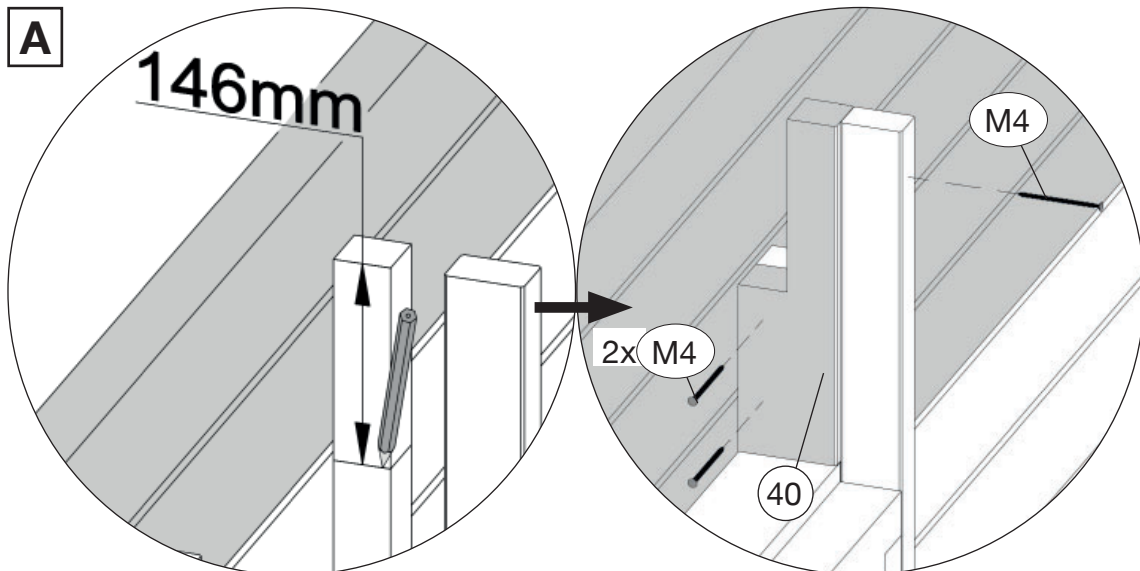
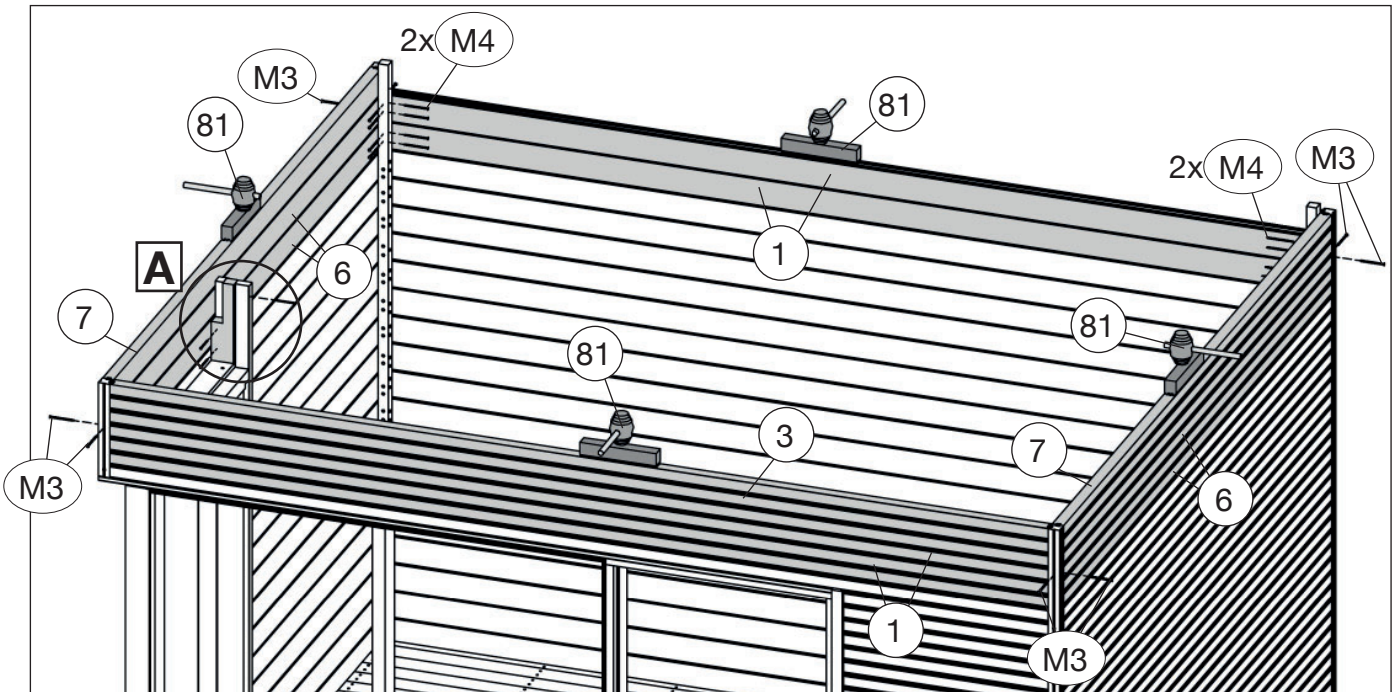
14.1

	M3 5,0 x 80
---	-------------

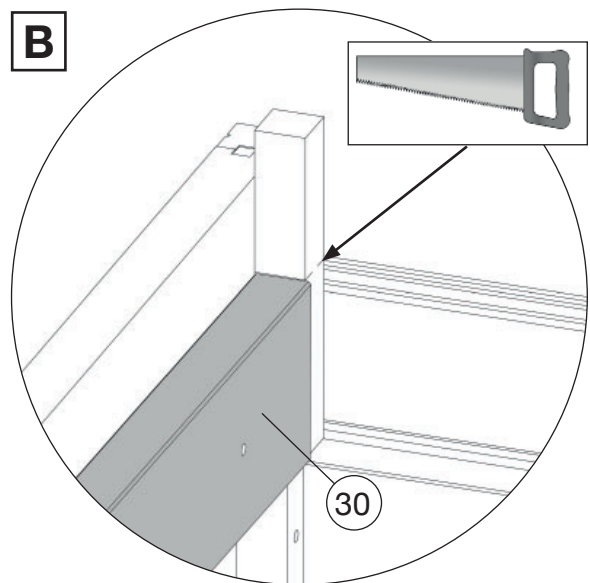
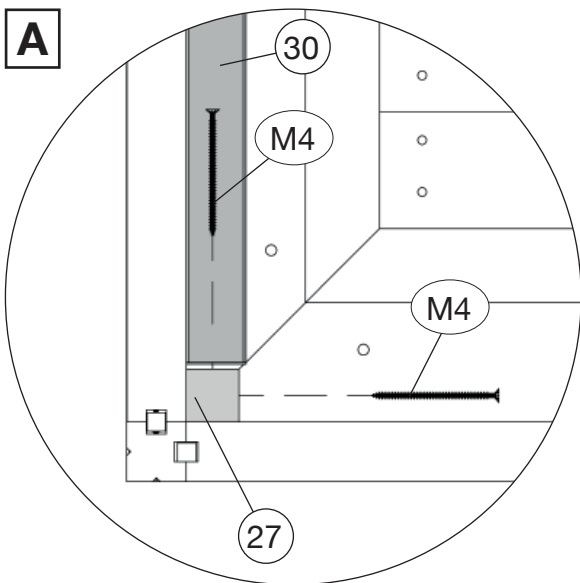
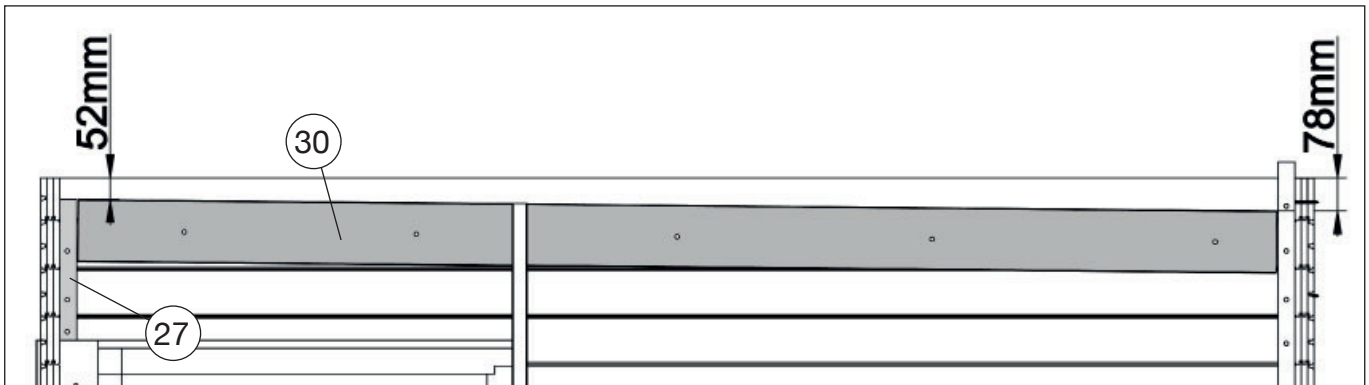
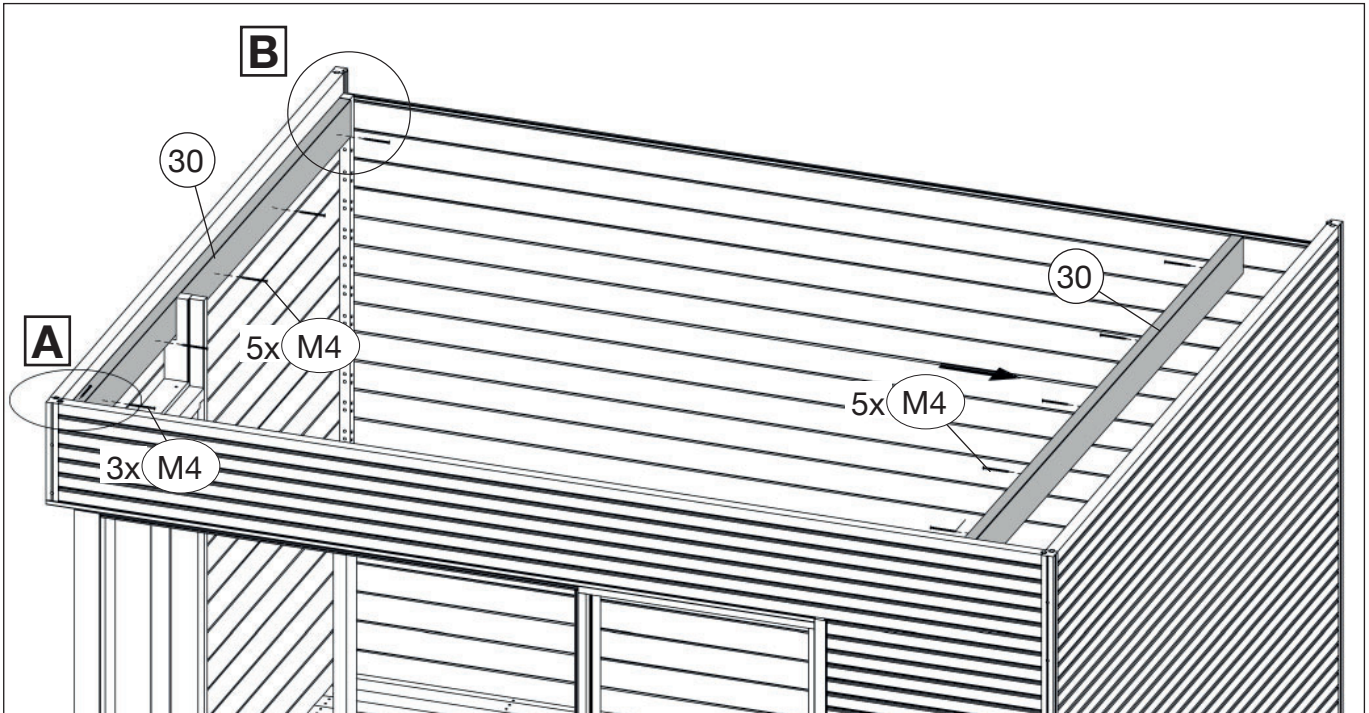


15

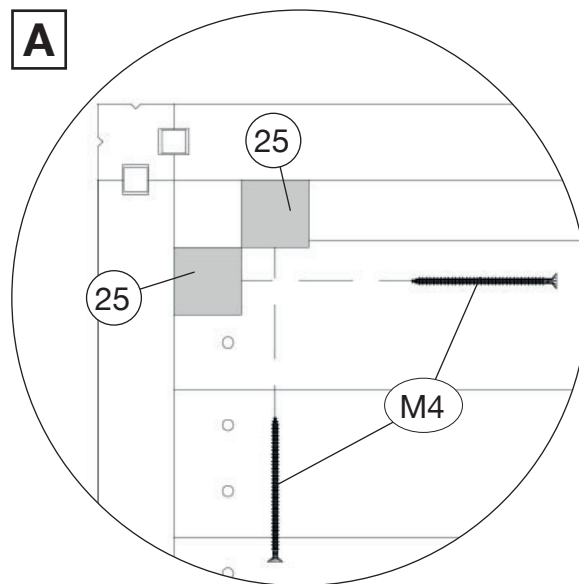
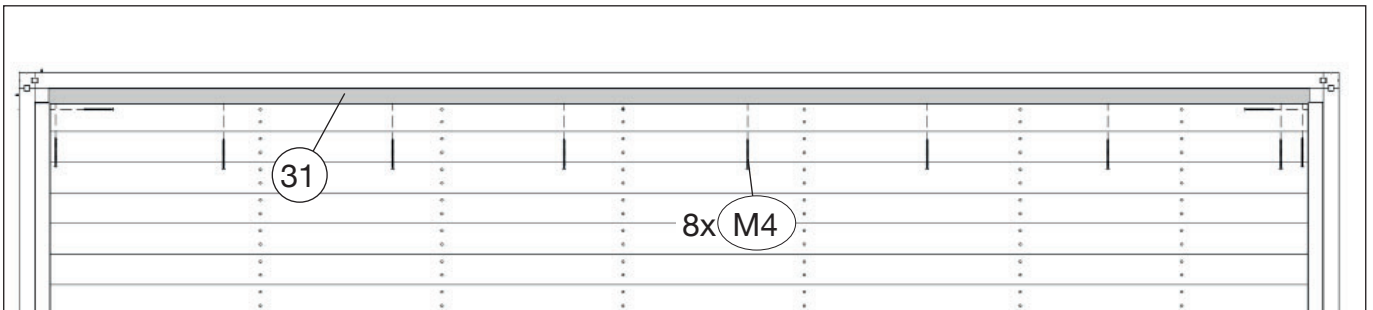
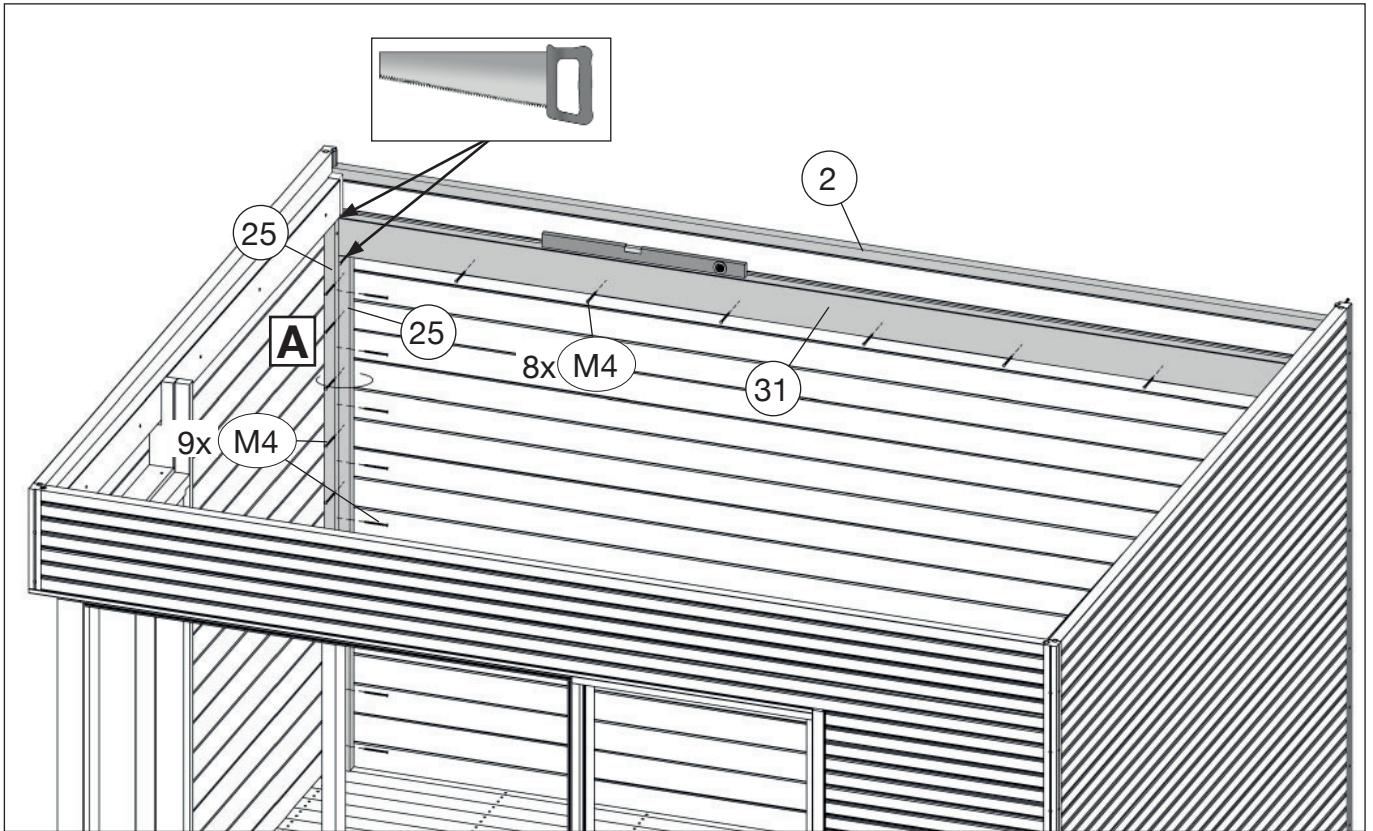
	M4 4,5 x 70
	M3 5,0 x 80



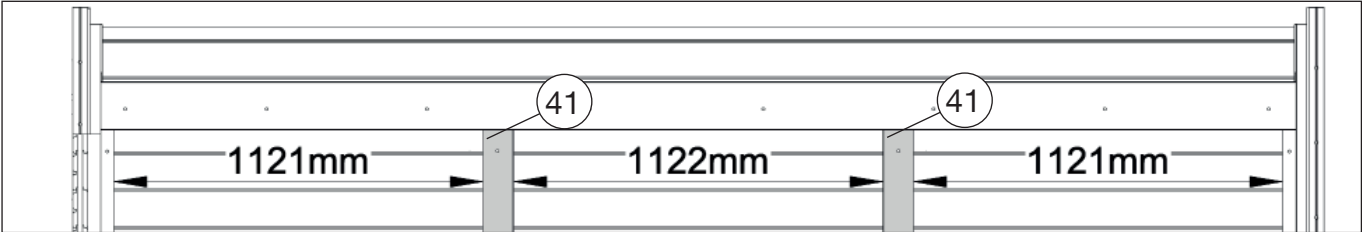
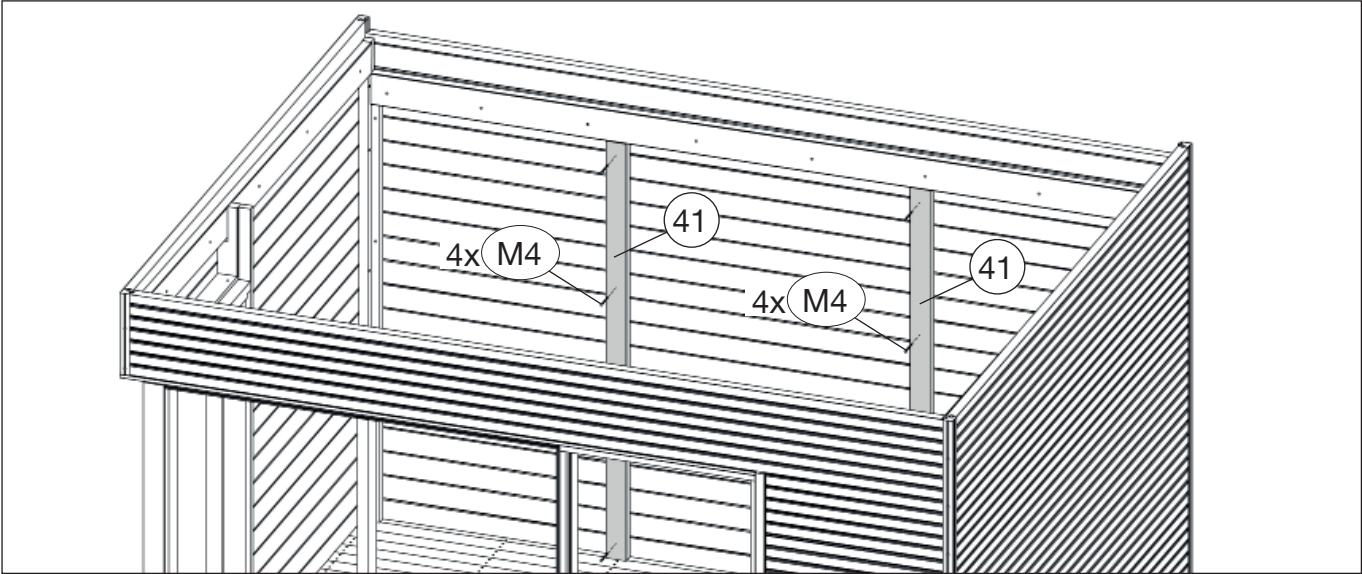
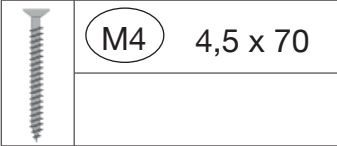
	M4 4,5 x 70
---	-------------



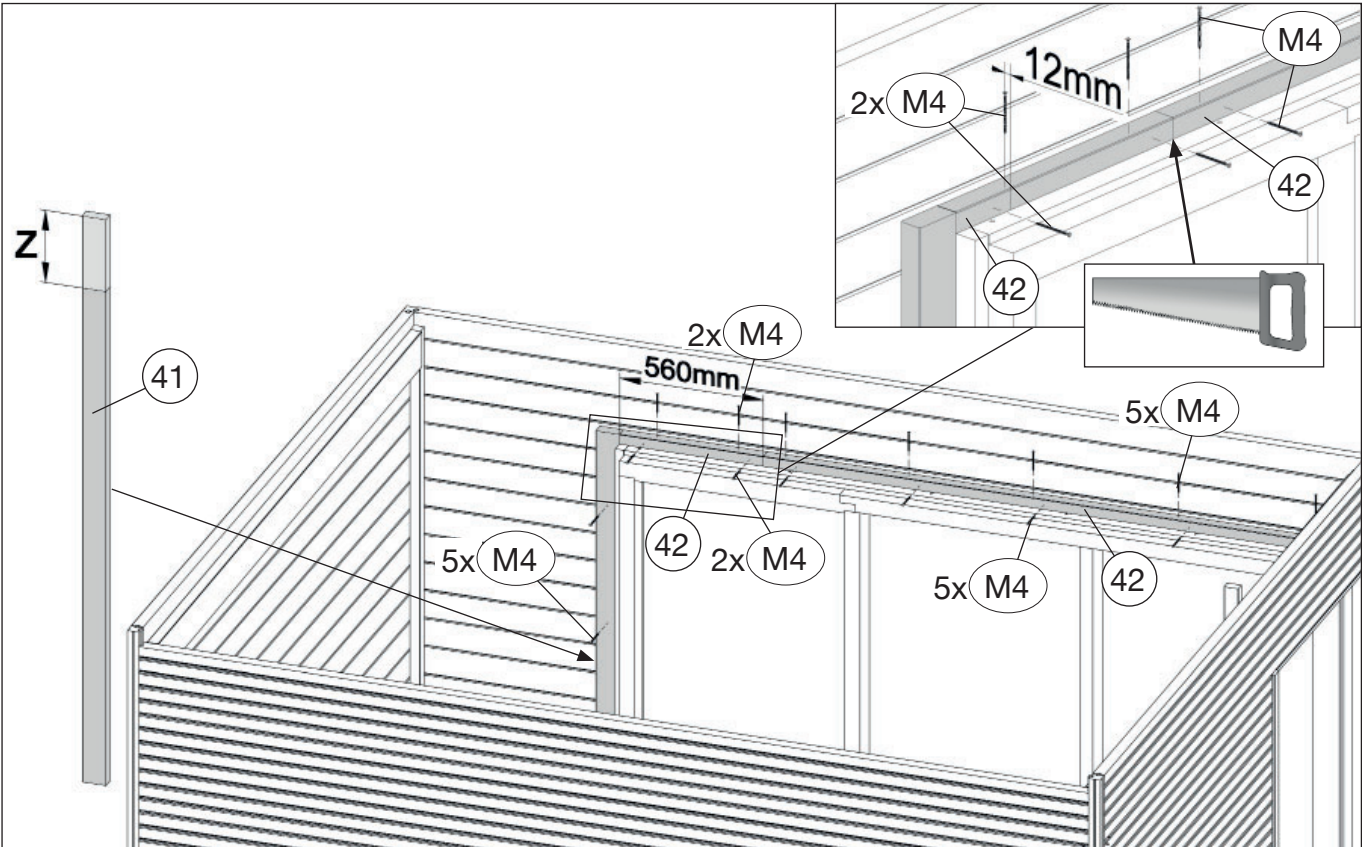
17



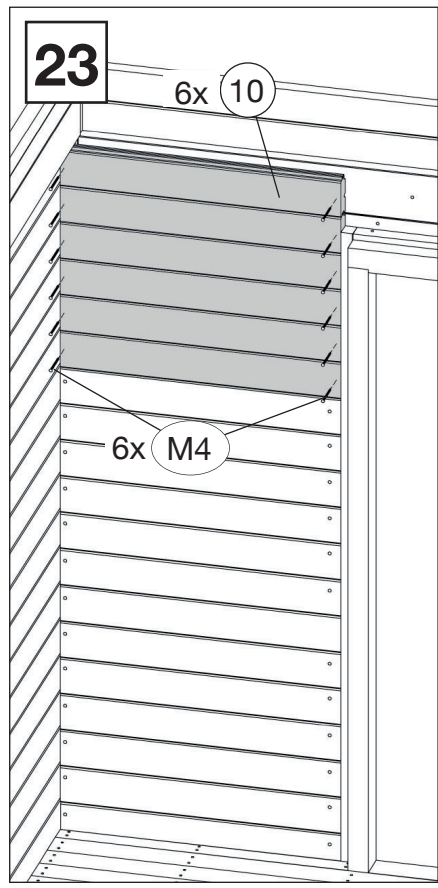
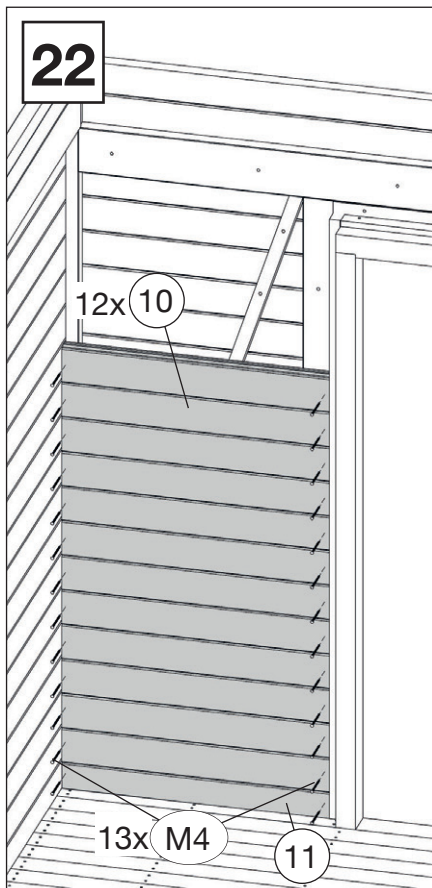
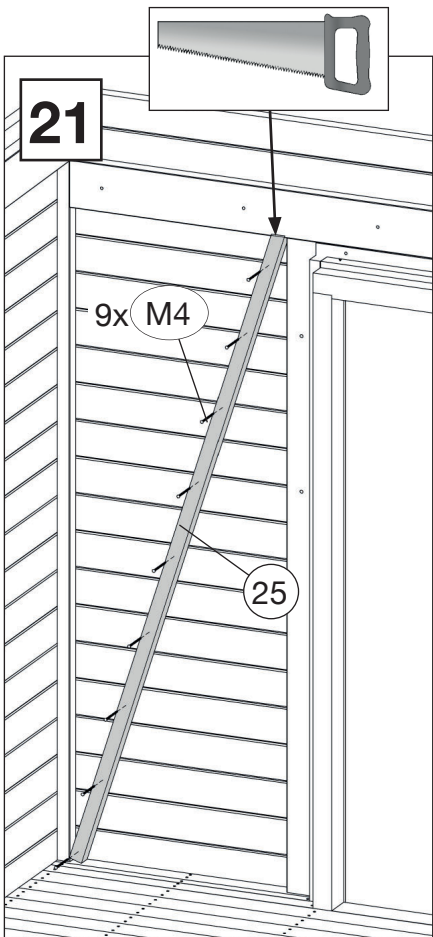
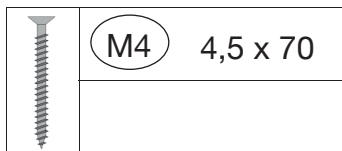
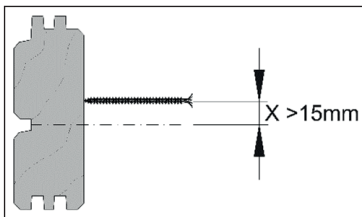
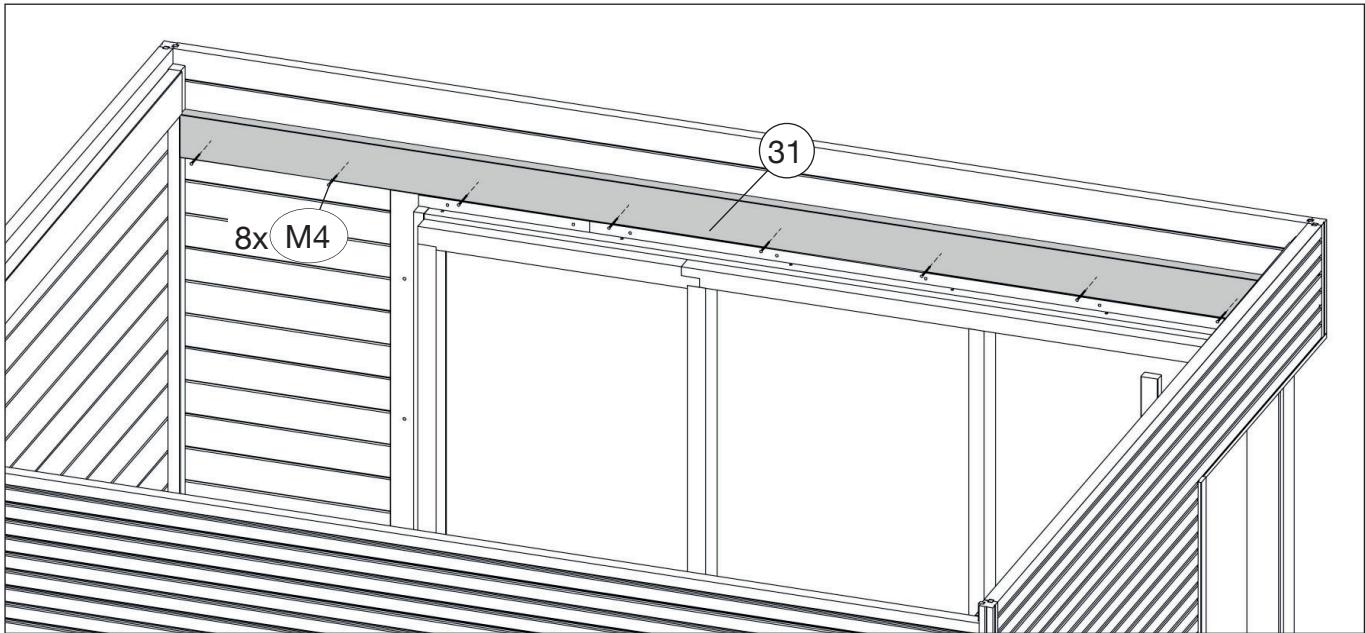
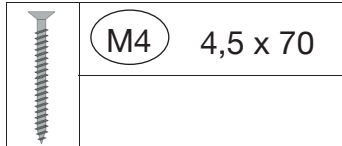
18



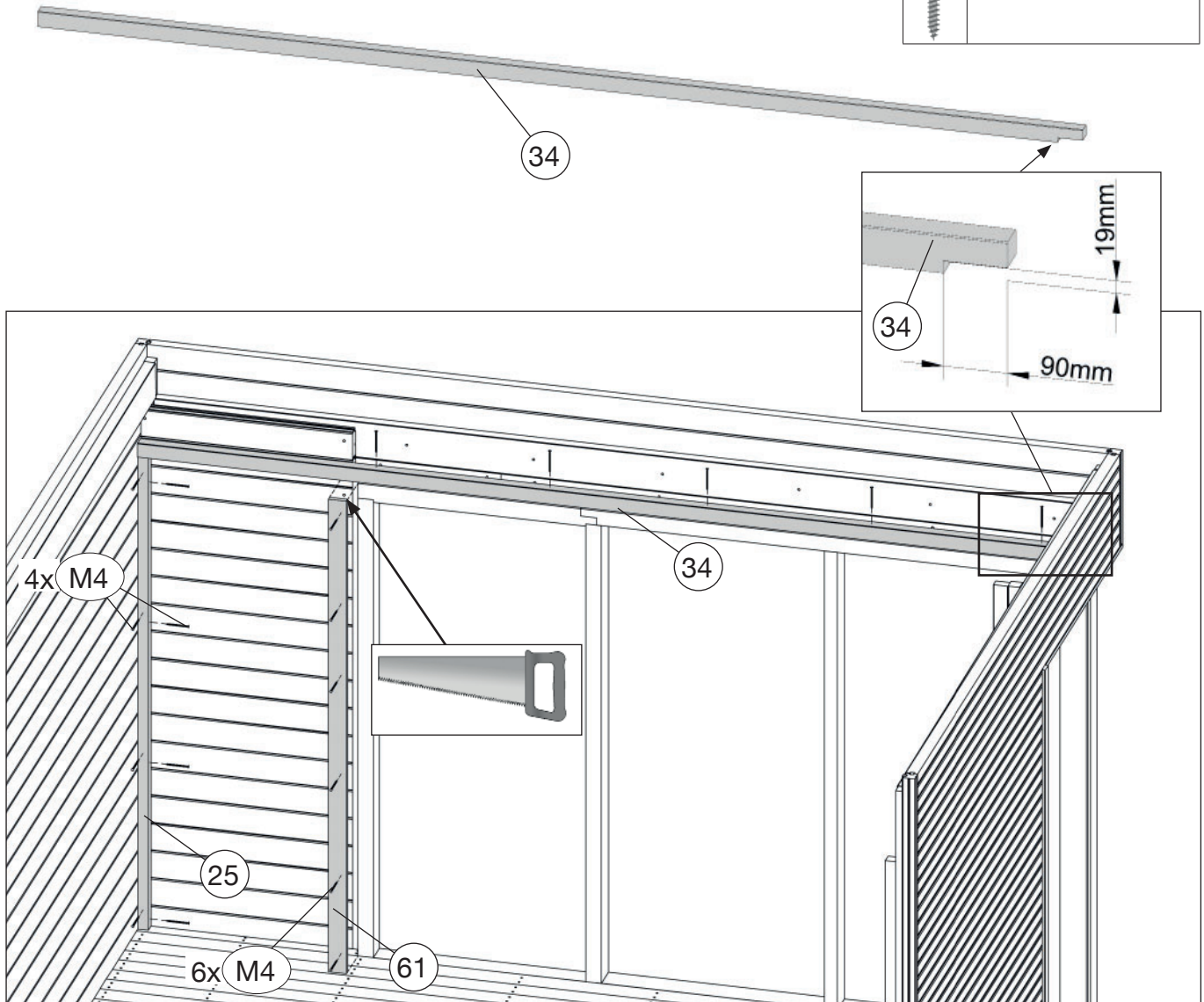
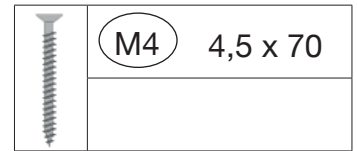
19



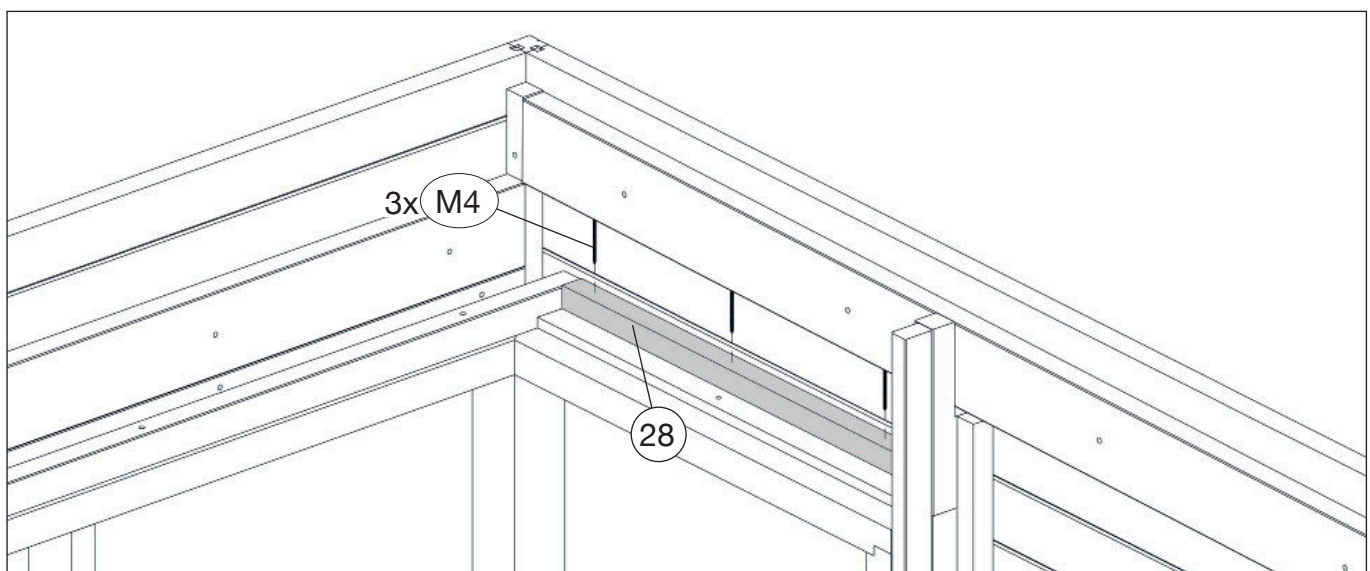
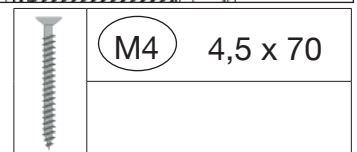
20



24

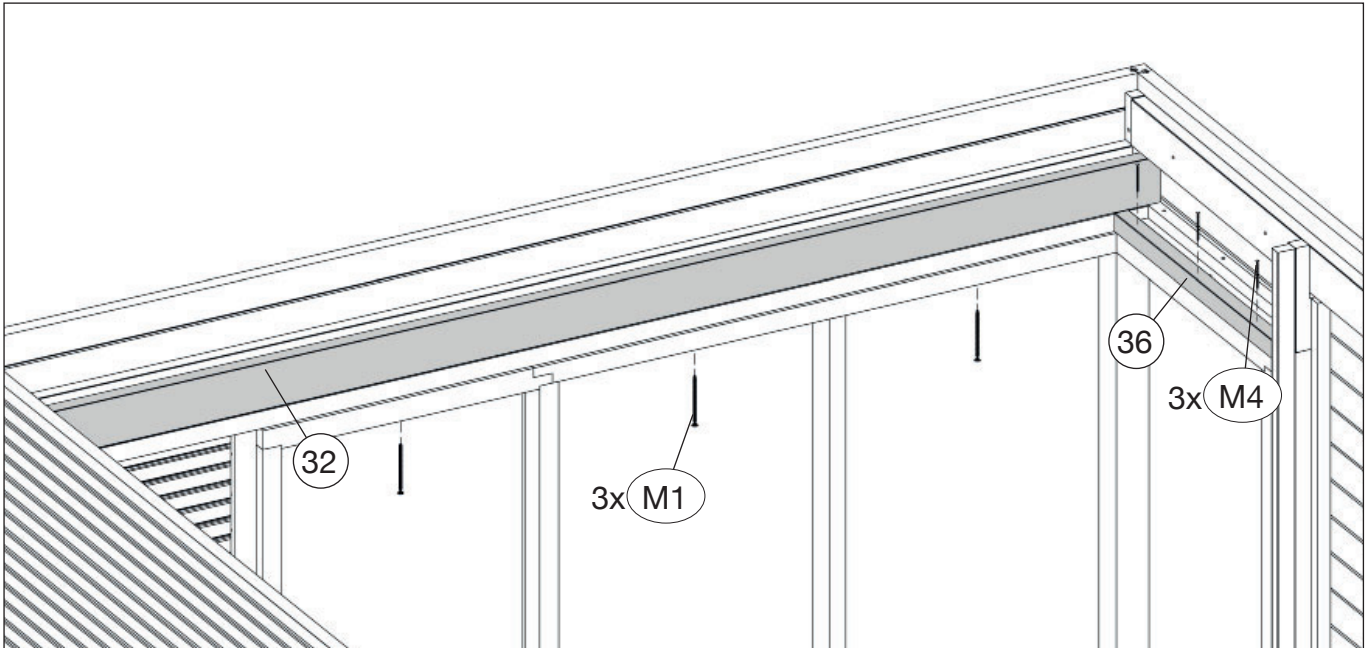


25




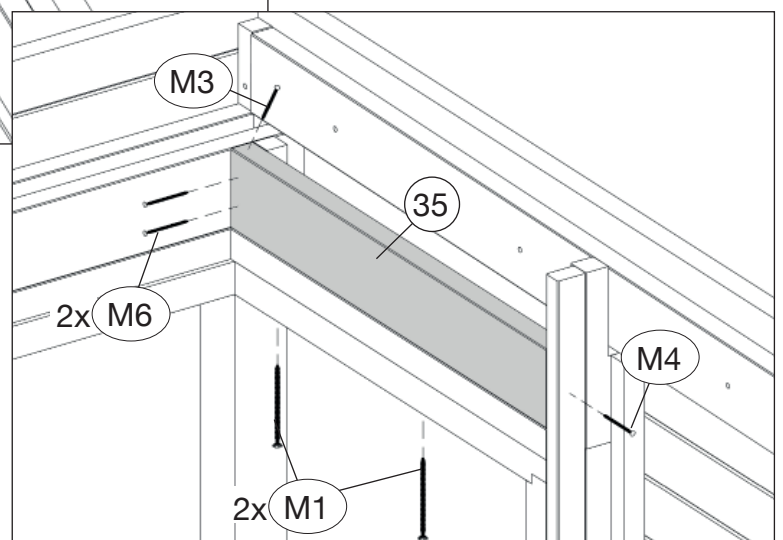
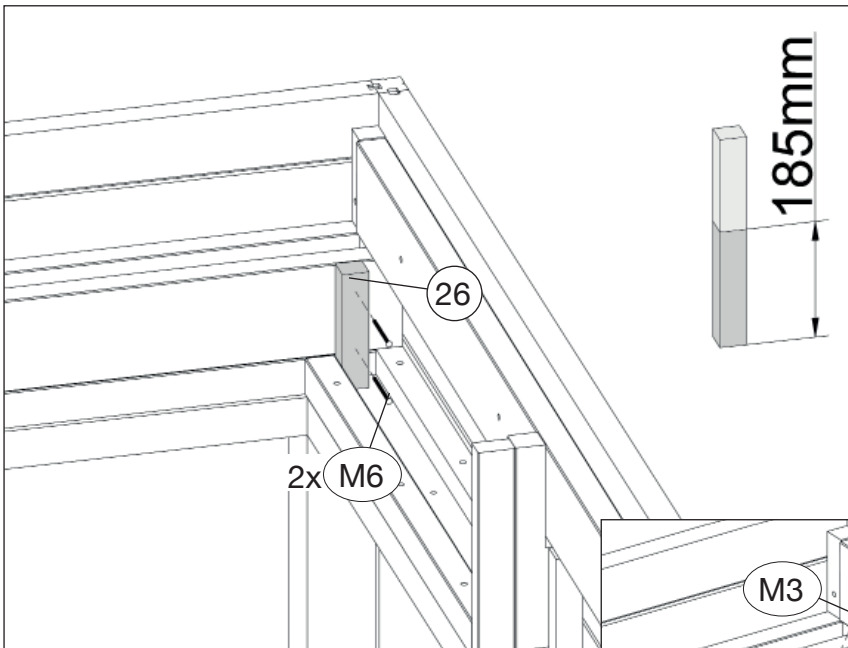
26

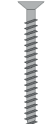

	M1	6,0 x 150
	M4	4,5 x 70

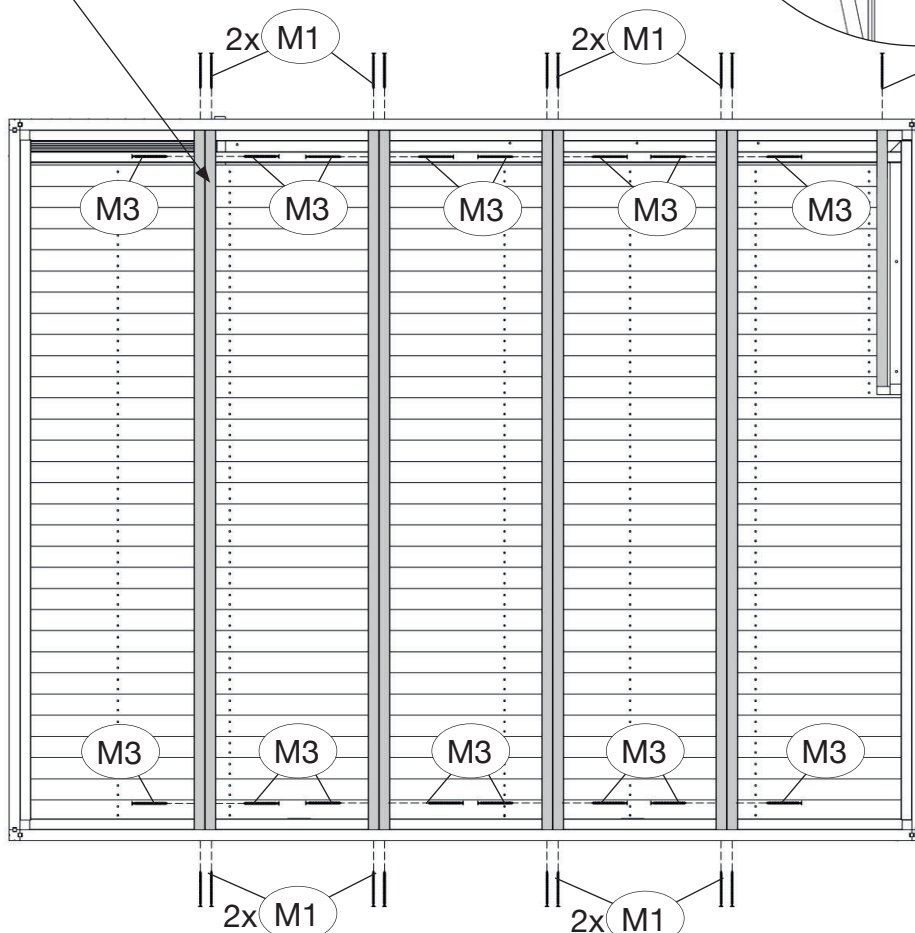
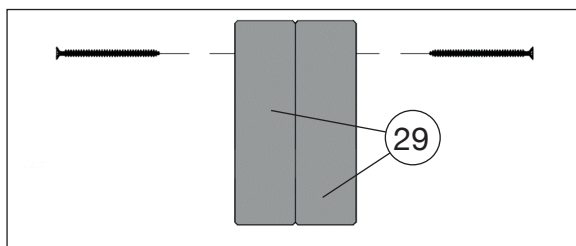
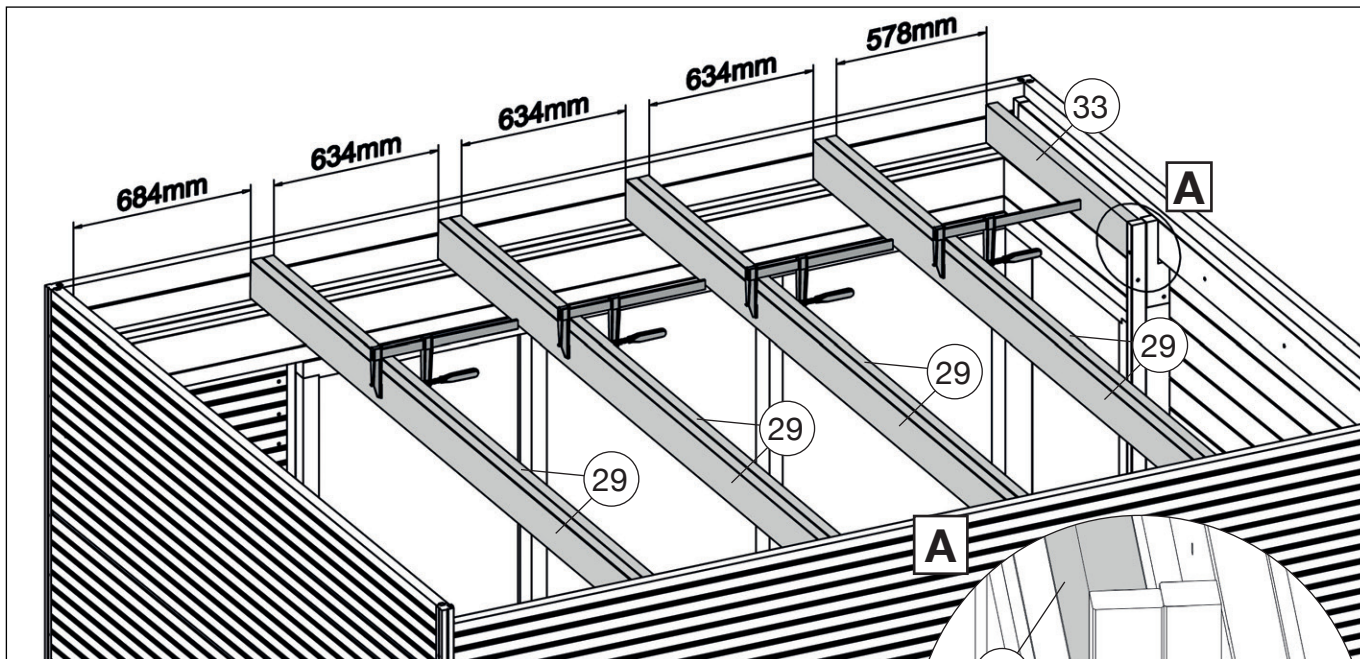


27

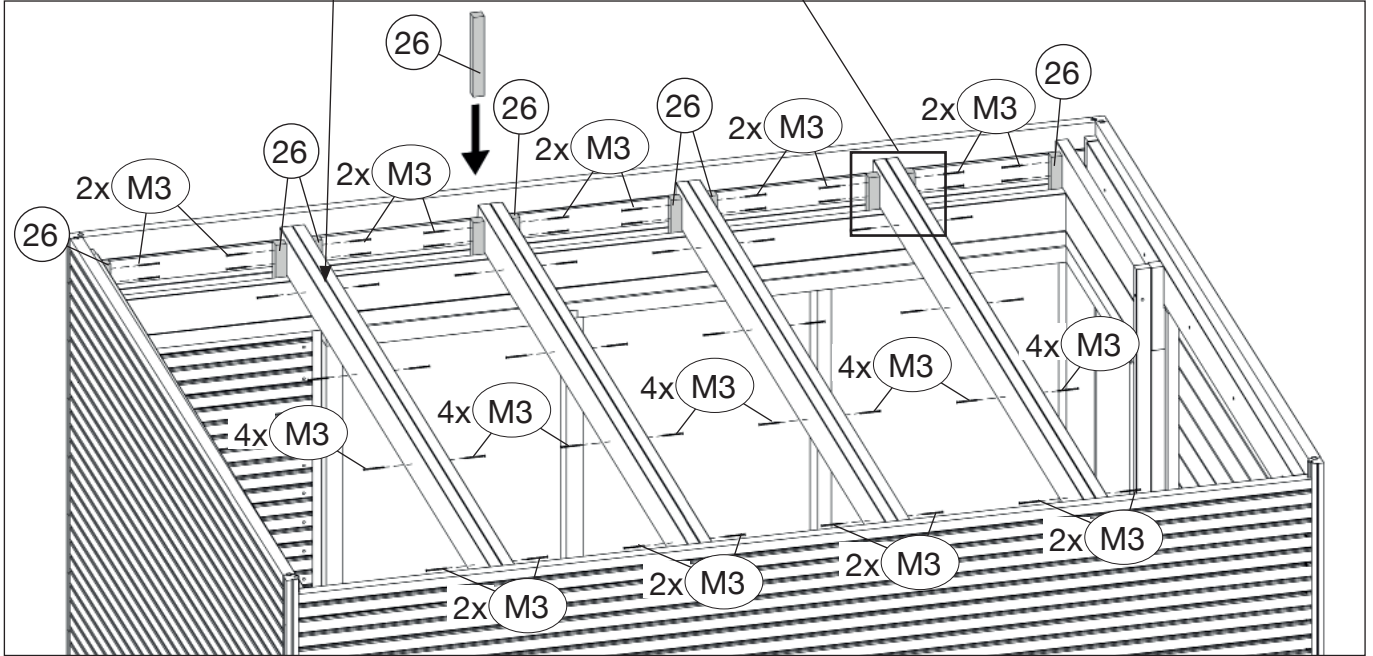
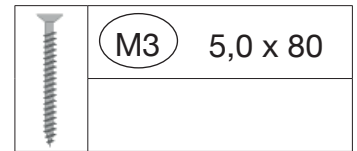
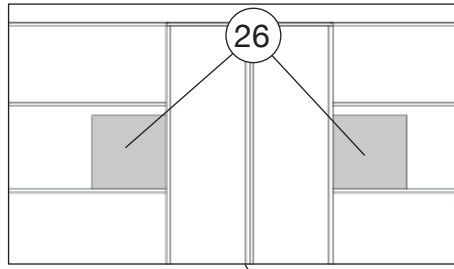
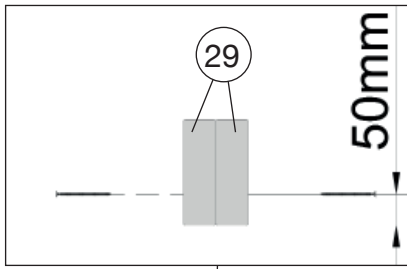
	M6	4,0 x 60
	M4	4,5 x 70
	M3	5,0 x 80
	M1	6,0 x 150



	M3	5,0 x 80		M4	4,5 x 70
				M1	6,0 x 150

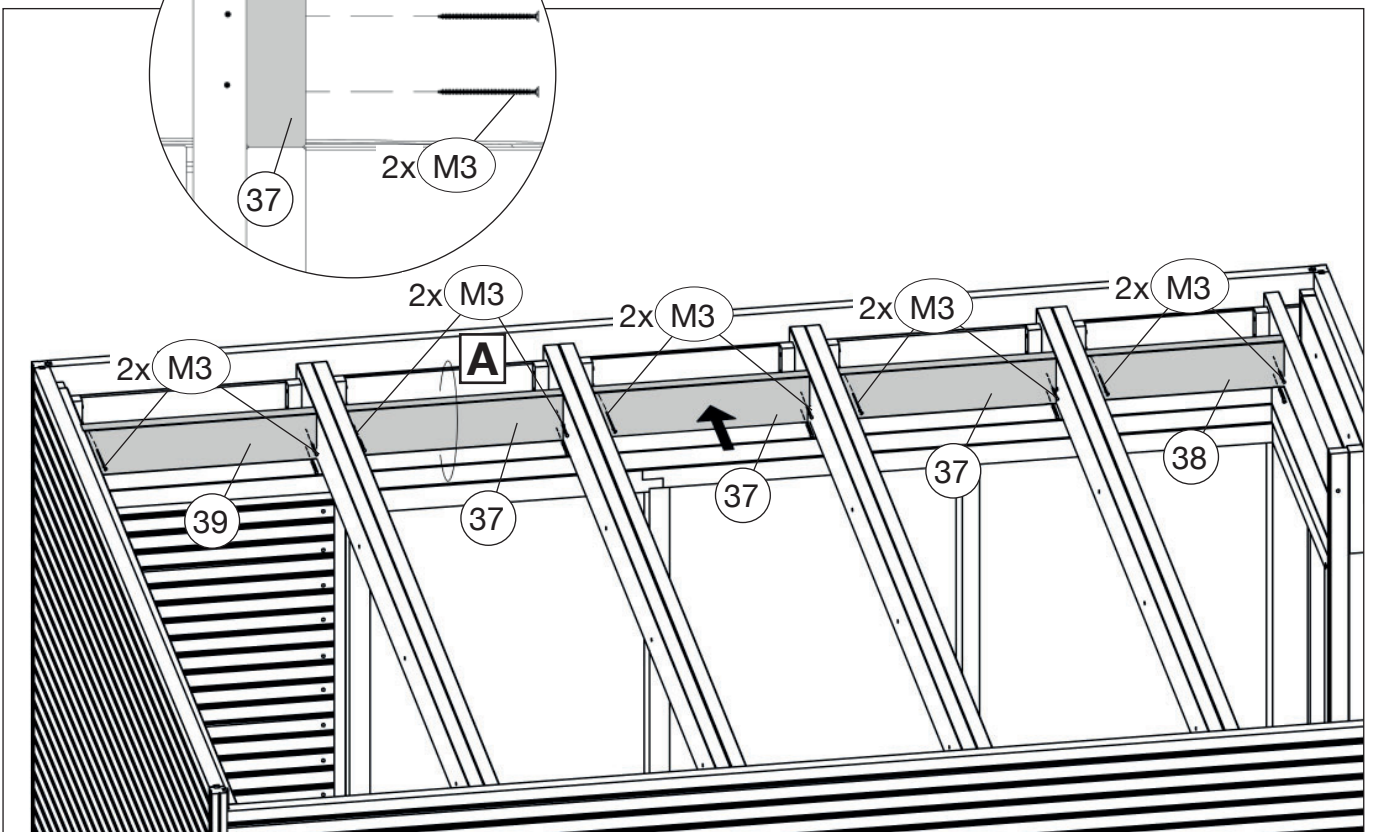
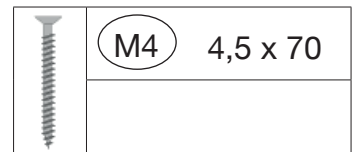
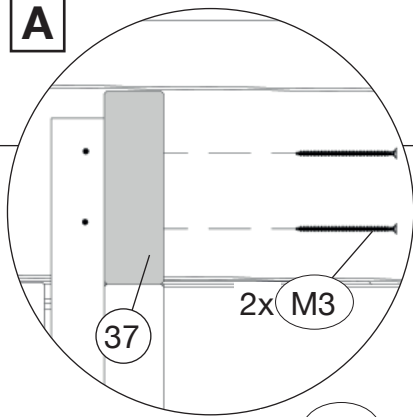


29



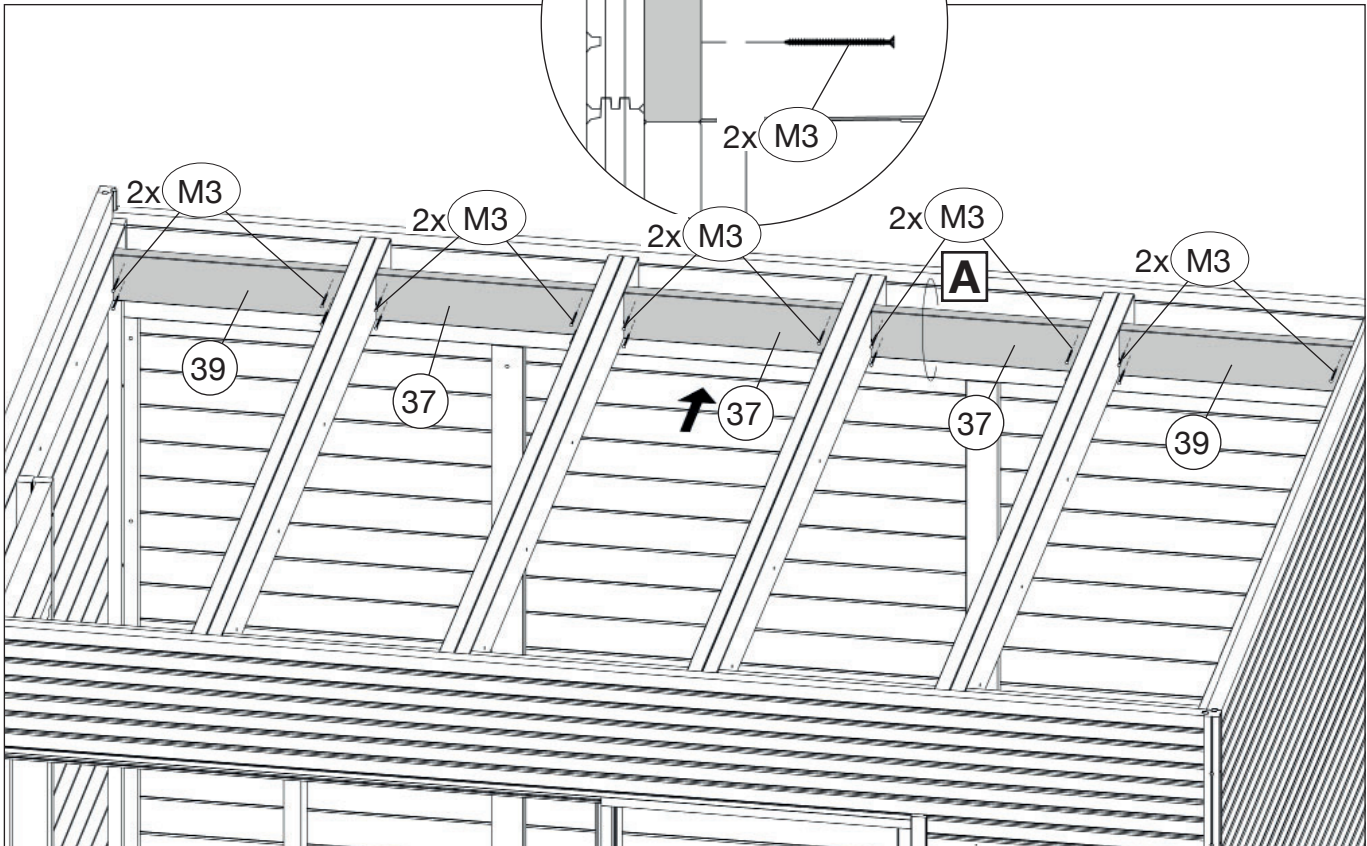
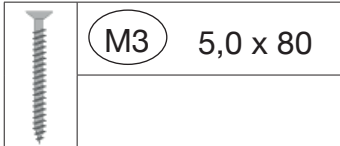
30

A

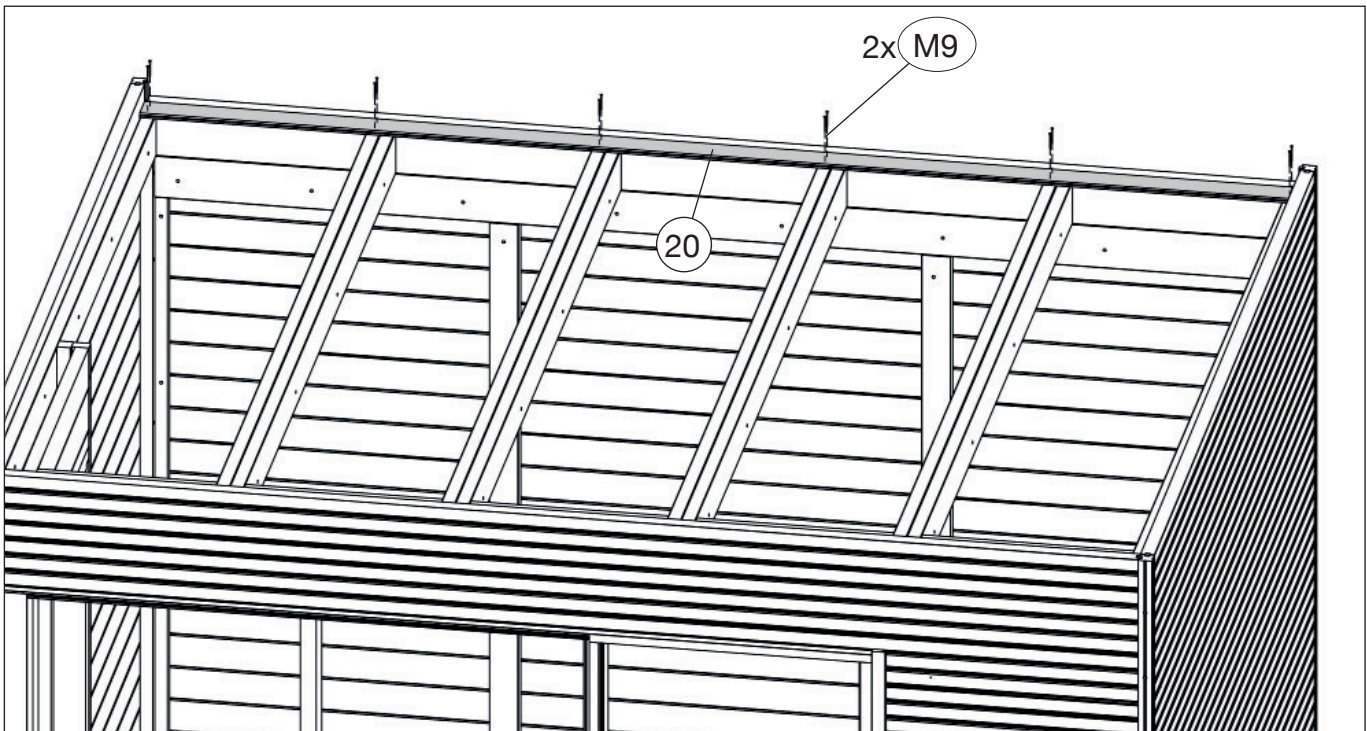
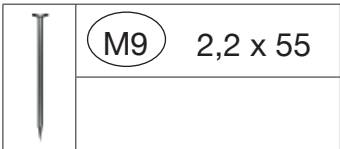


31

A

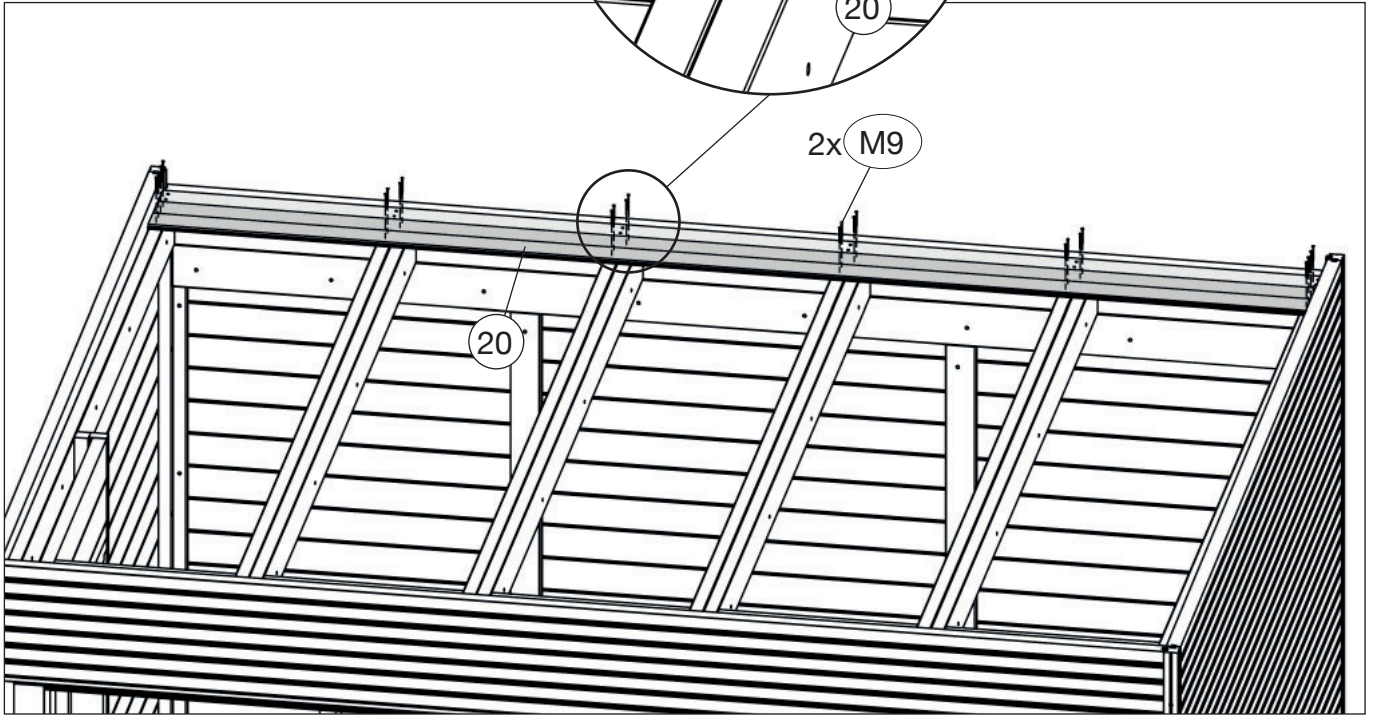
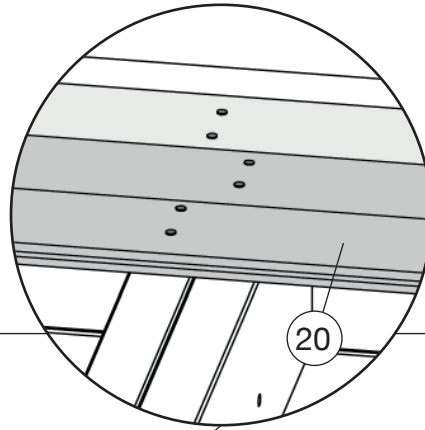


32




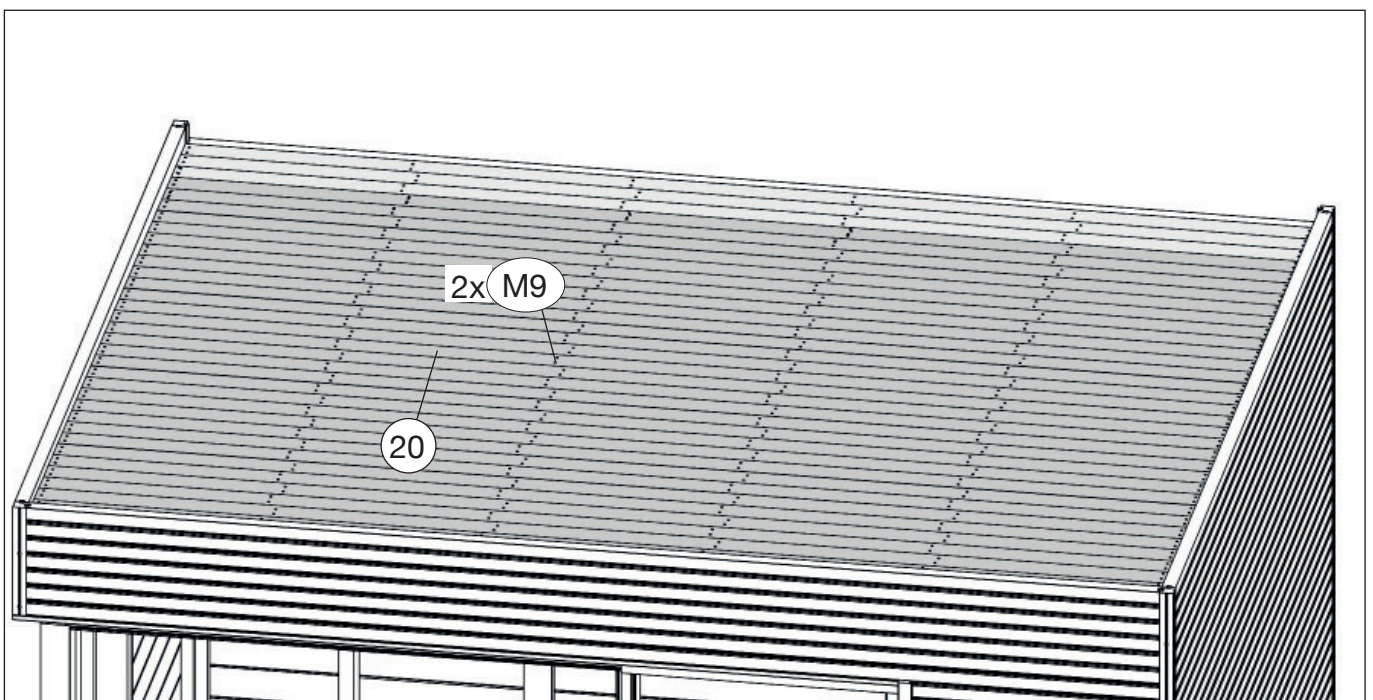
33

	M9	2,2 x 55

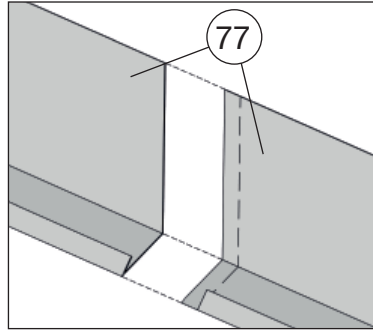
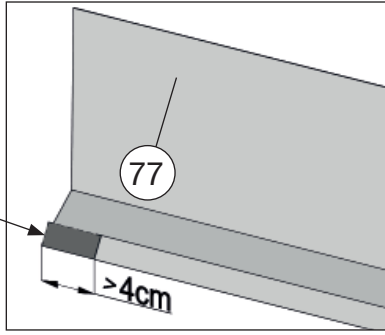
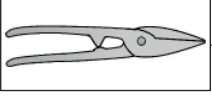


34

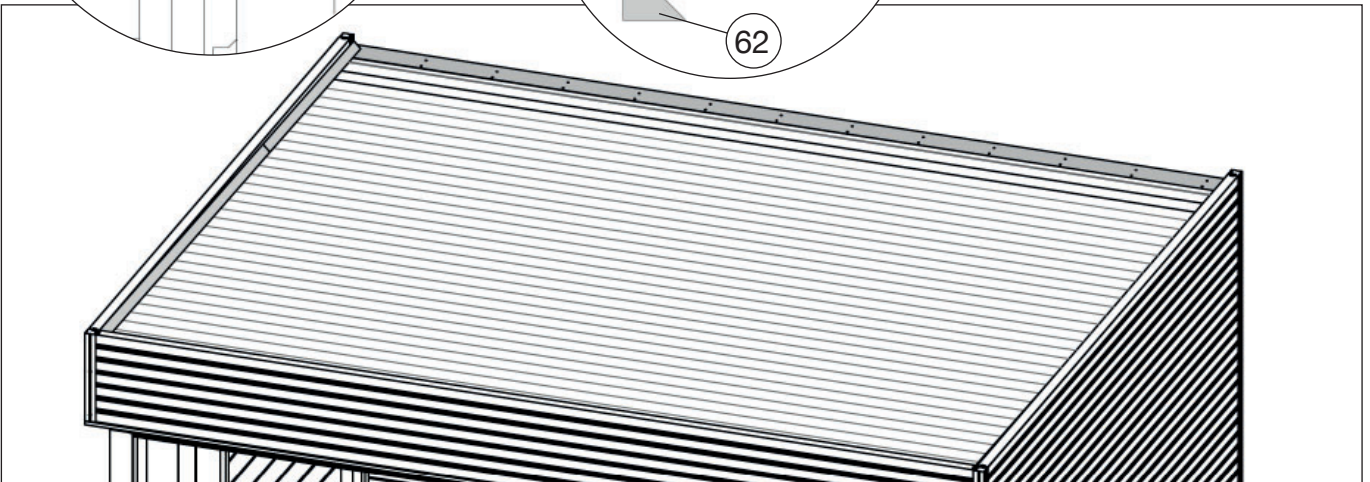
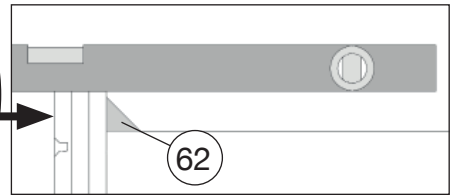
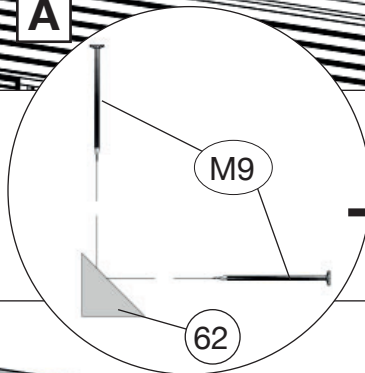
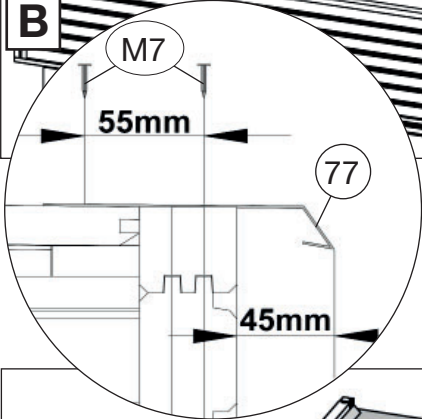
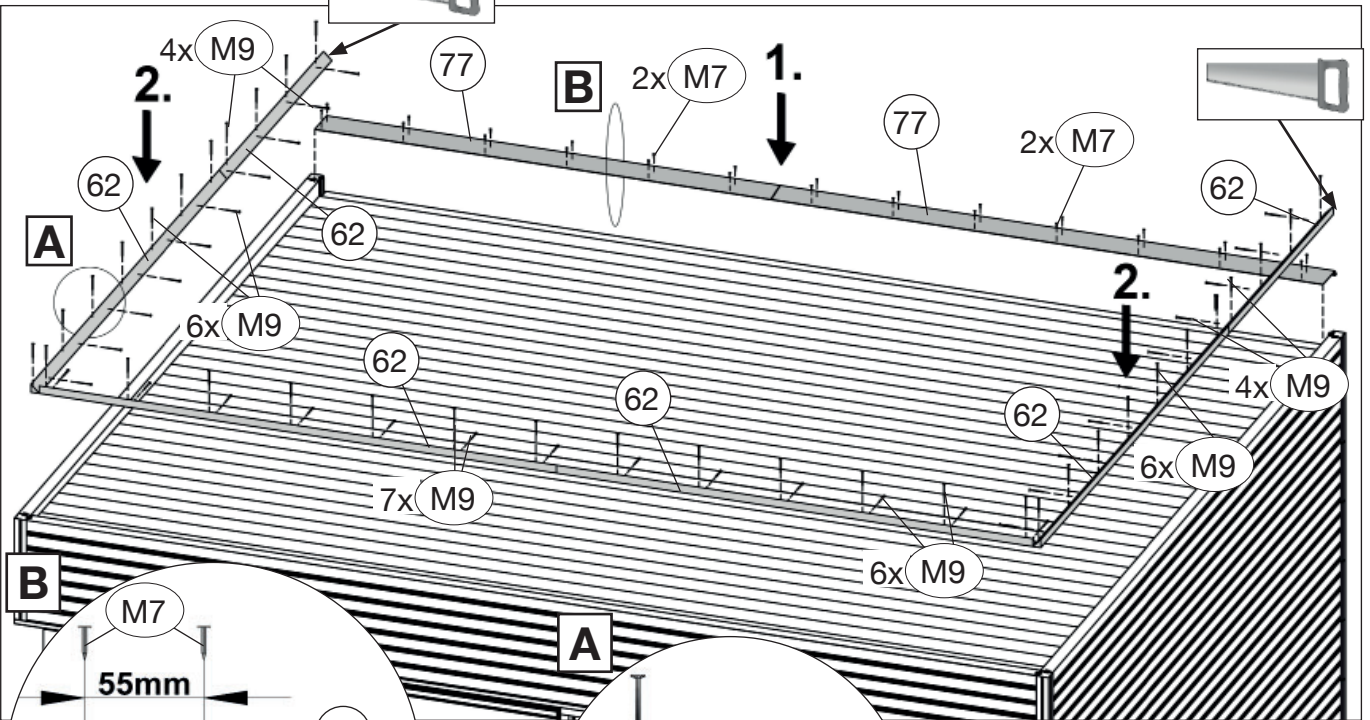
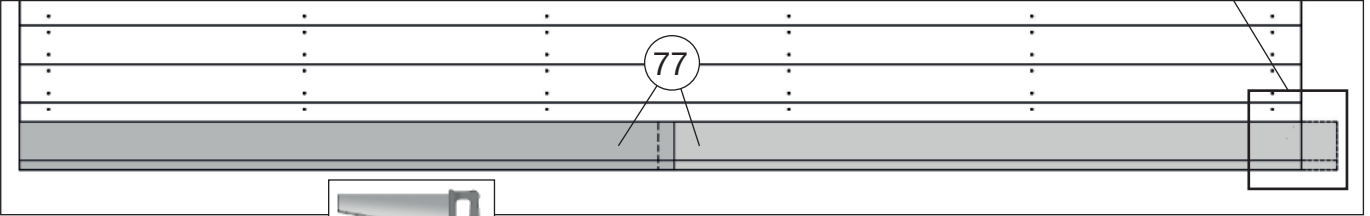
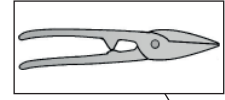
	M9	2,2 x 55



35

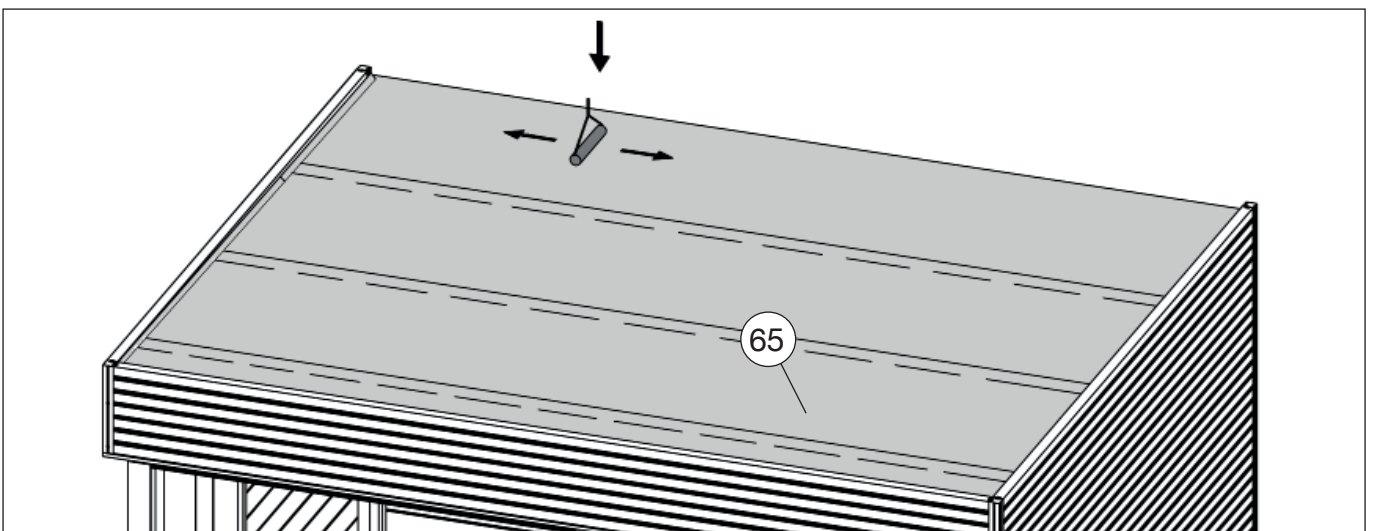
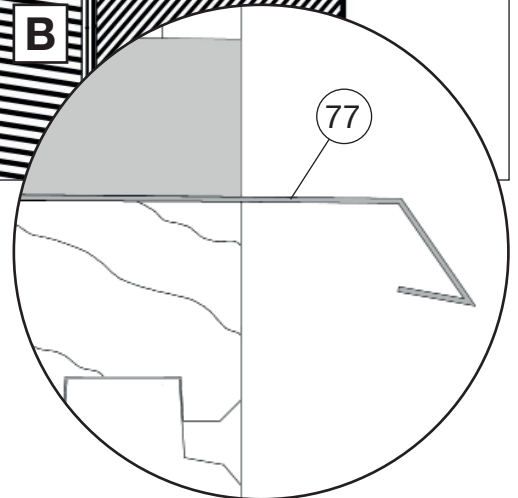
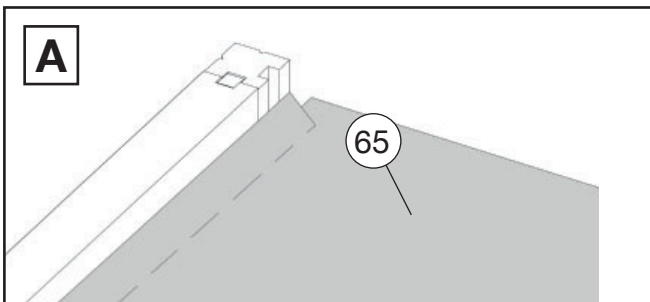
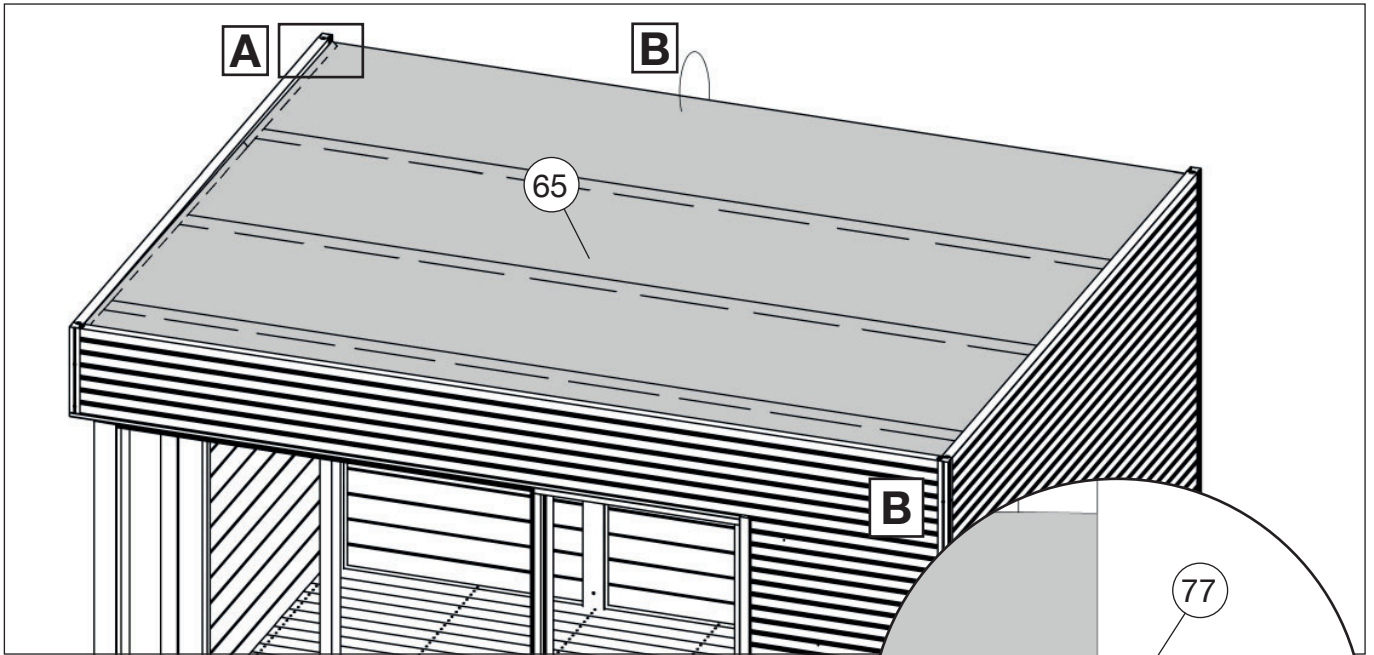
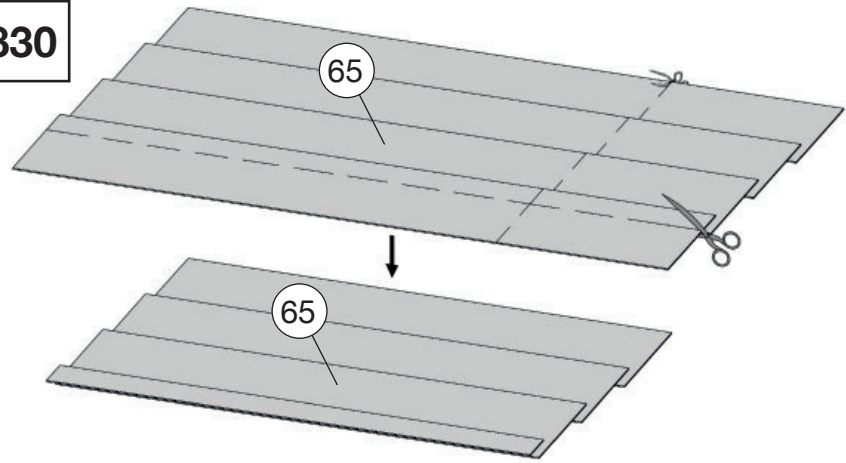


	M7	2,5 x 16
	M9	2,2 x 55



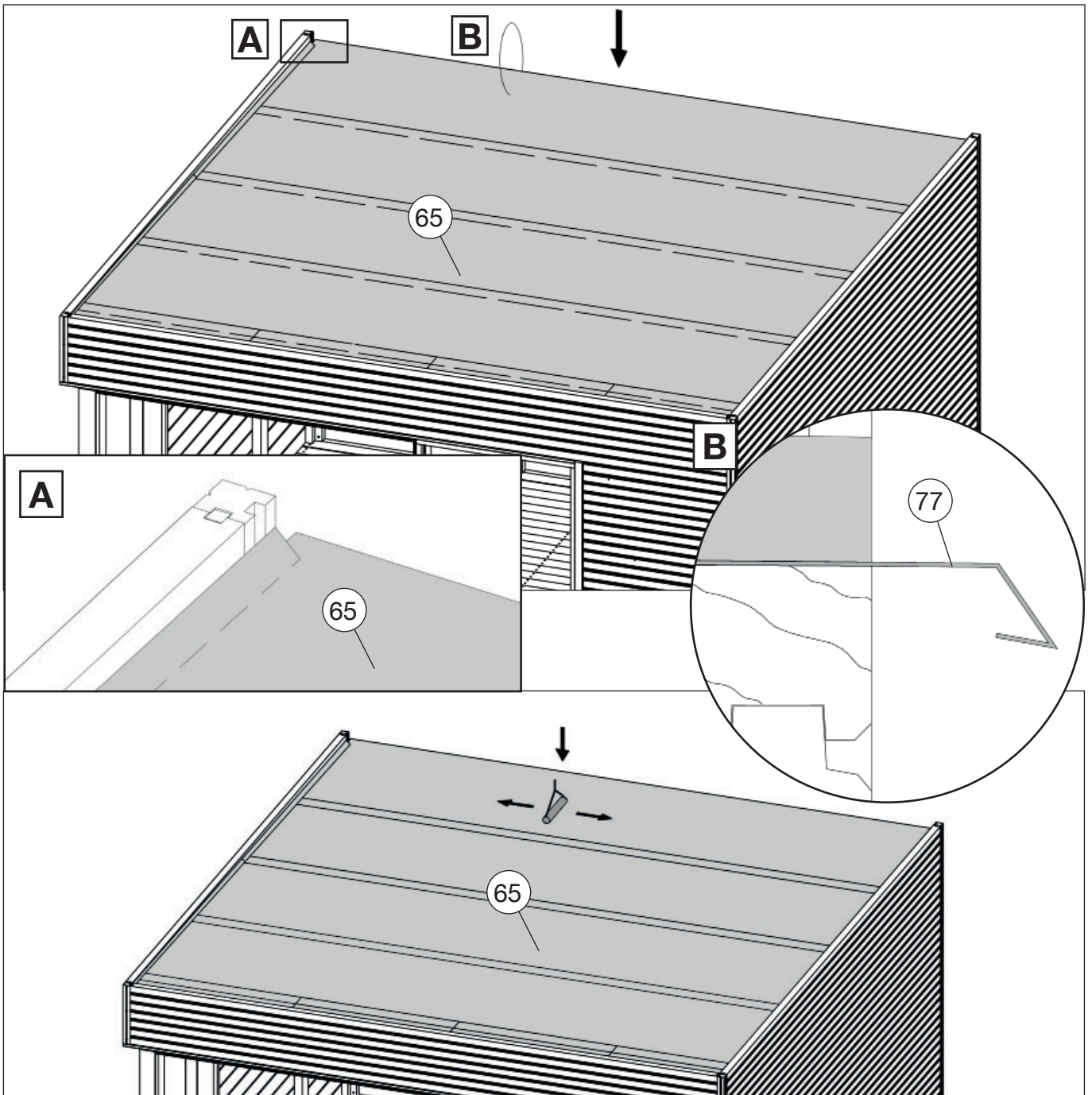
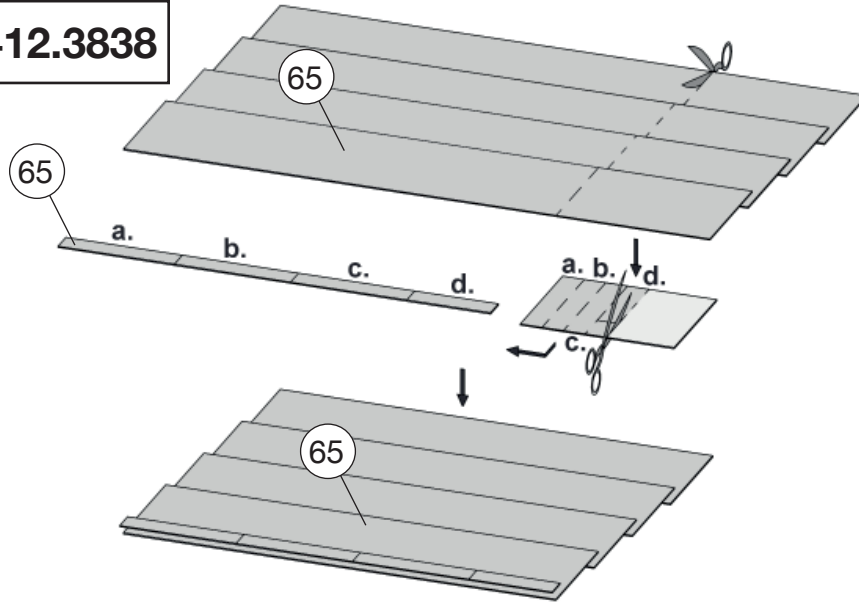
36

Art.-Nr.:412.3830

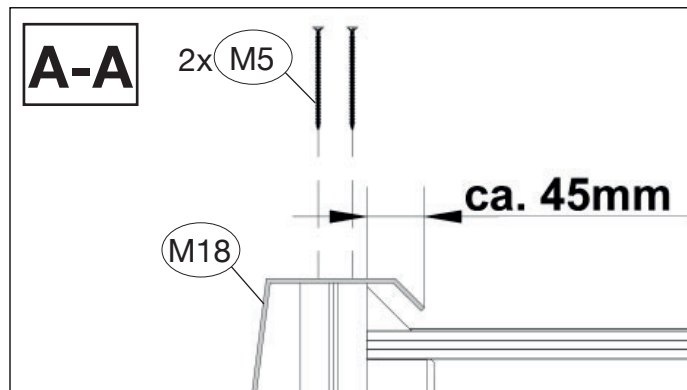
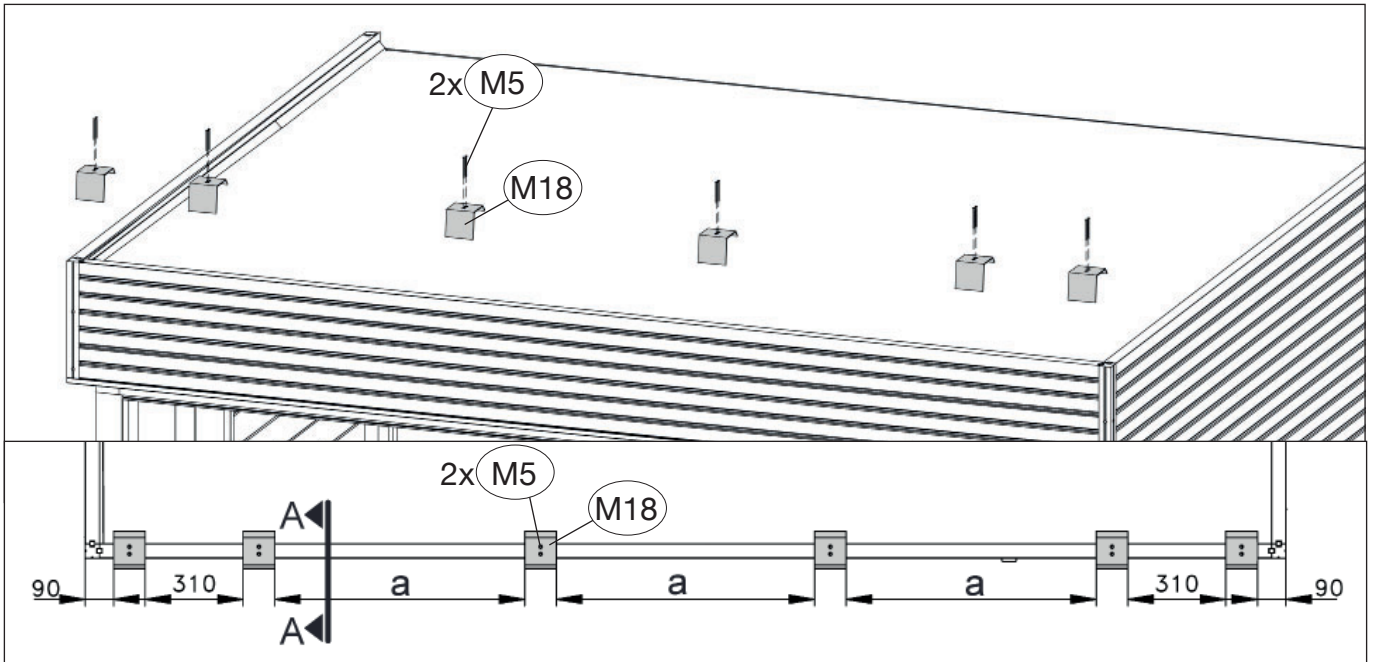


37

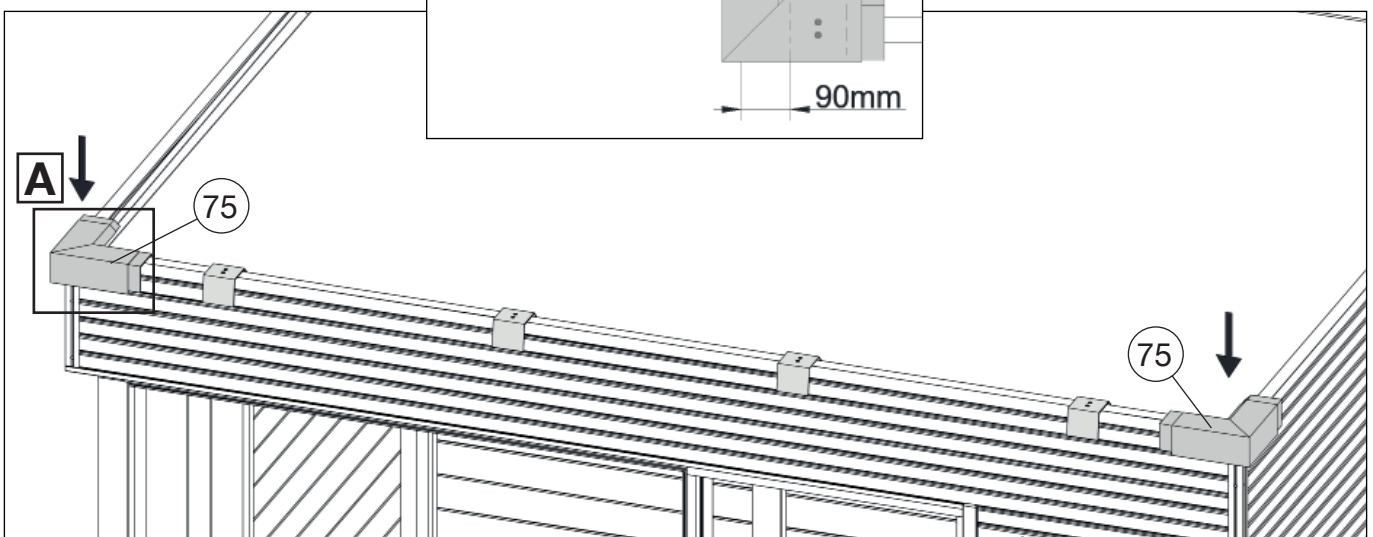
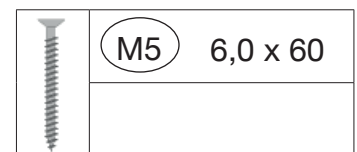
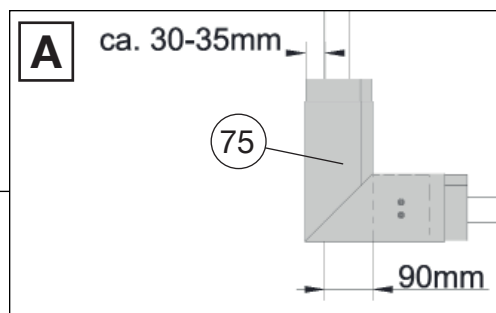
Art.-Nr.:412.3838



38

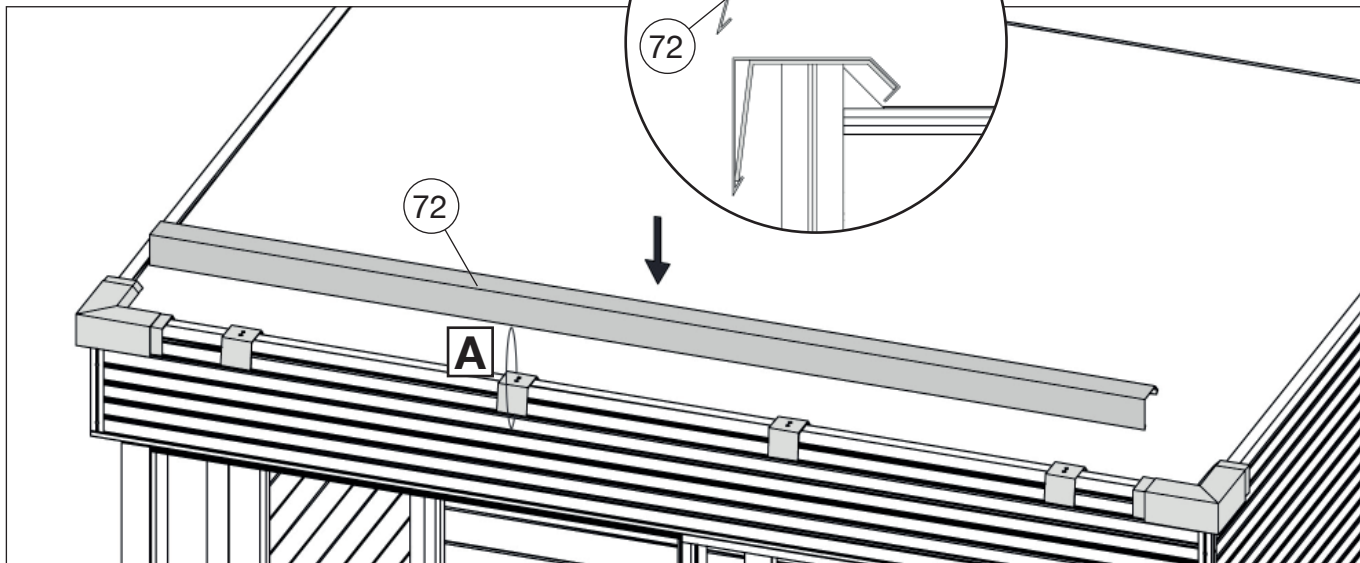
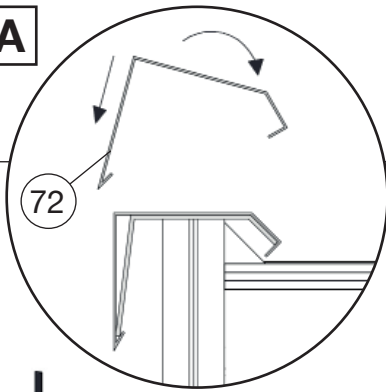


39

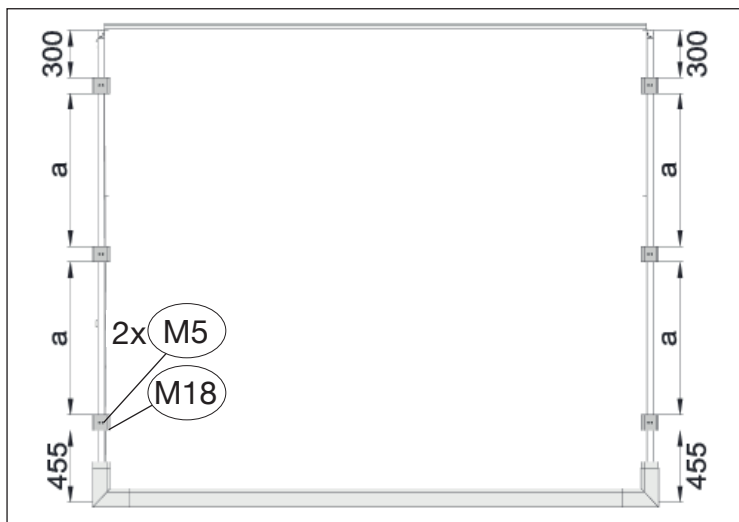
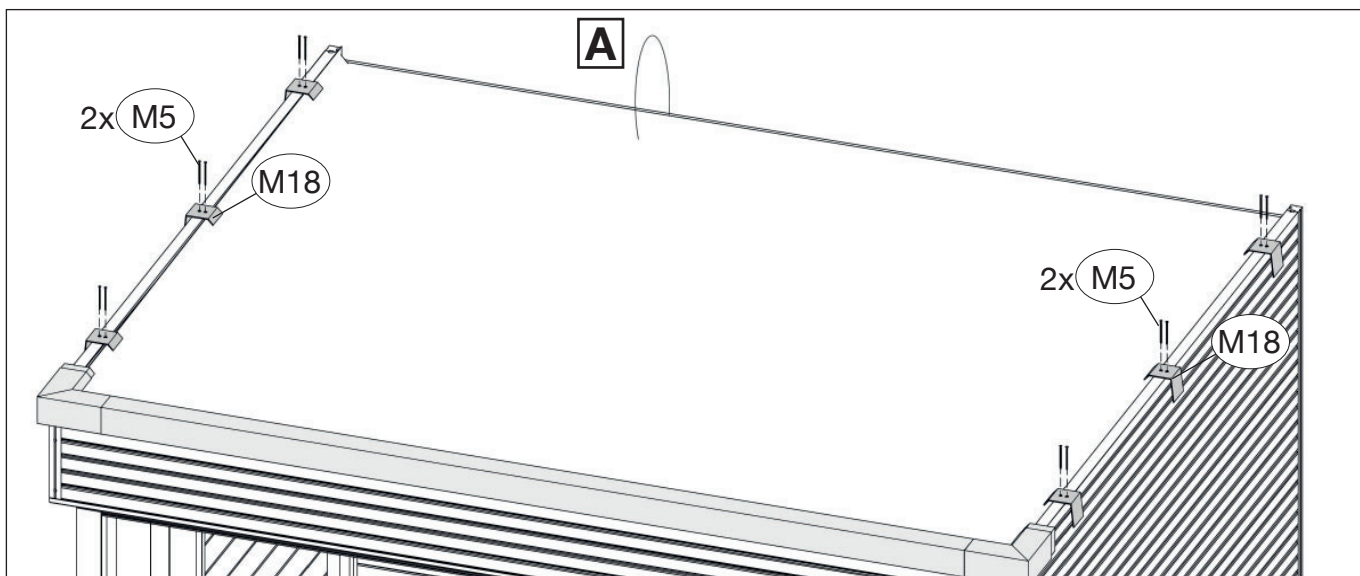
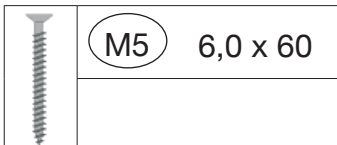


40

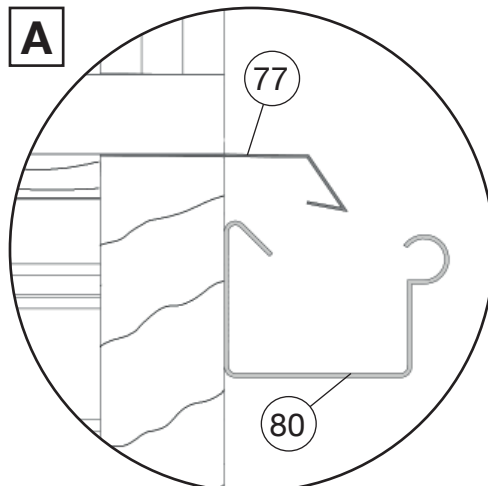
A



41

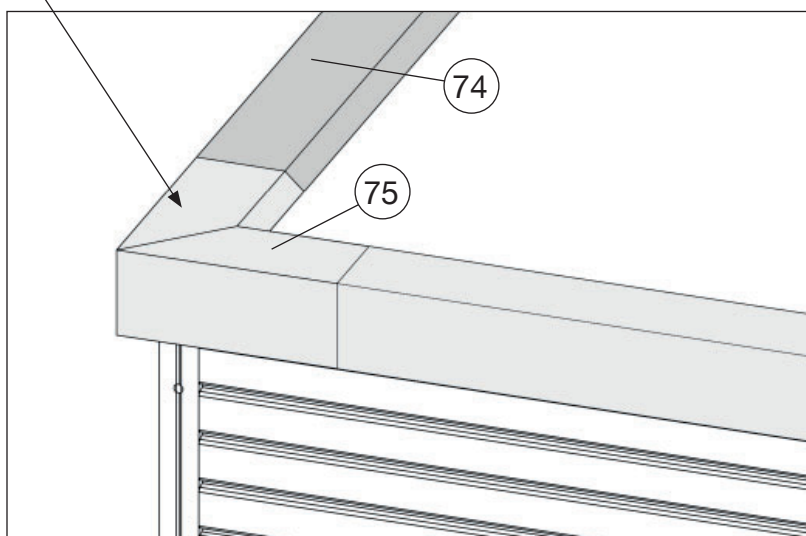
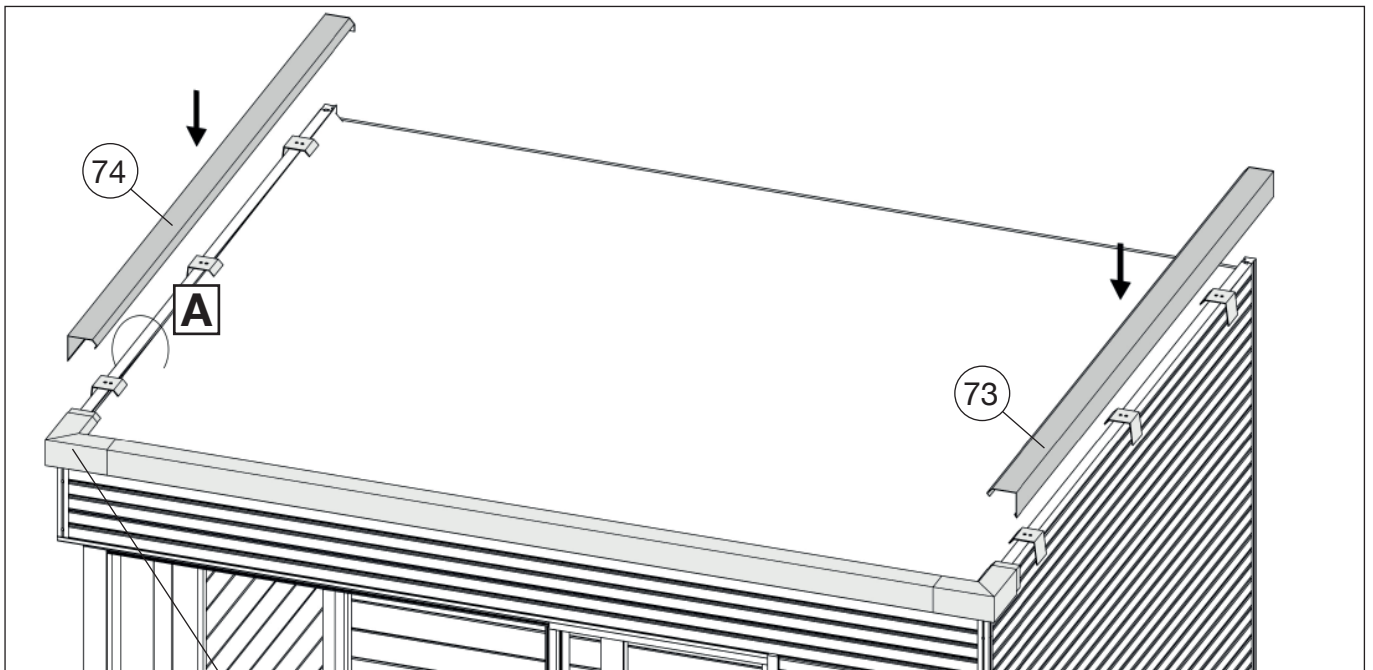
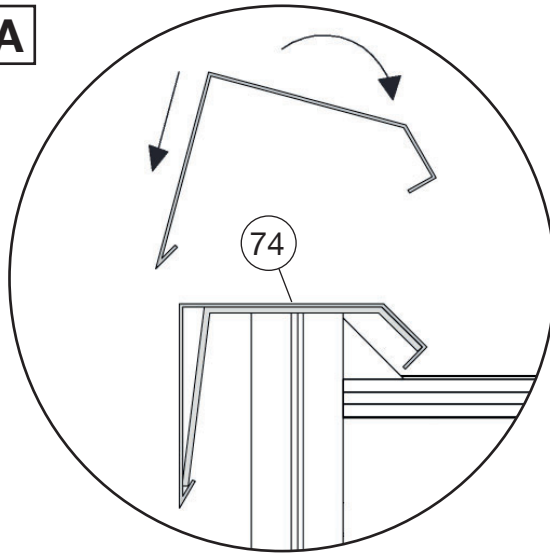


A

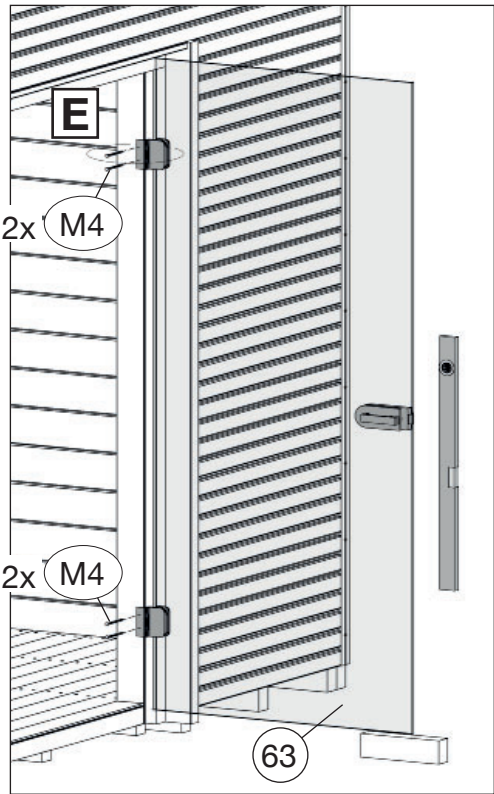
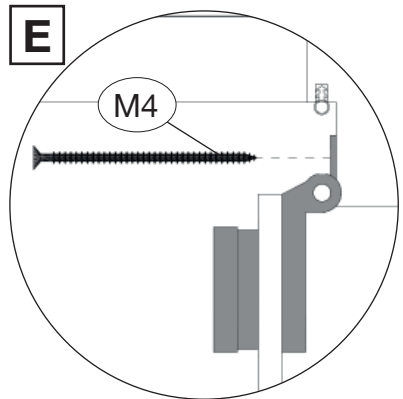
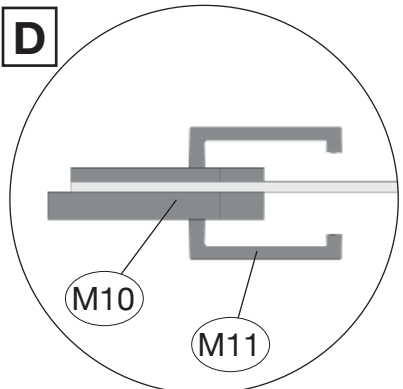
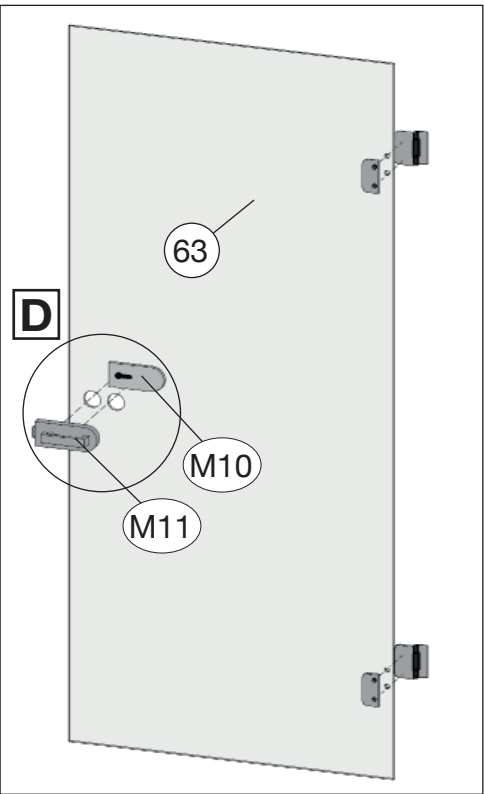
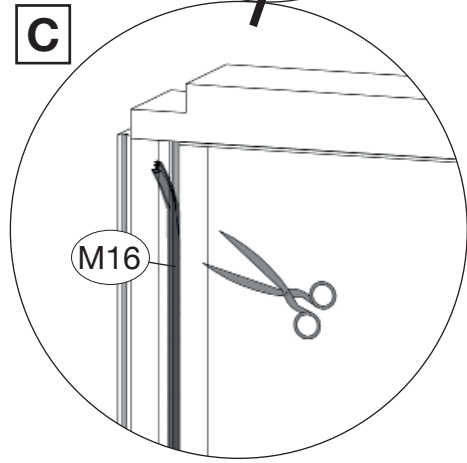
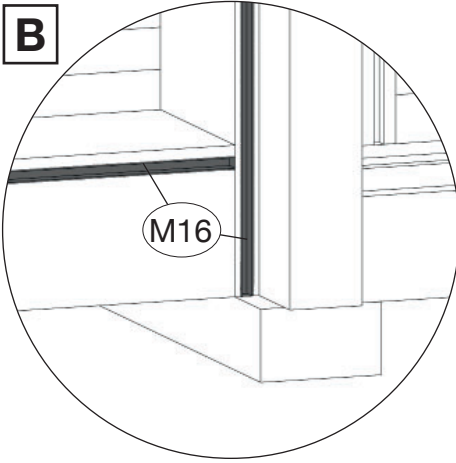
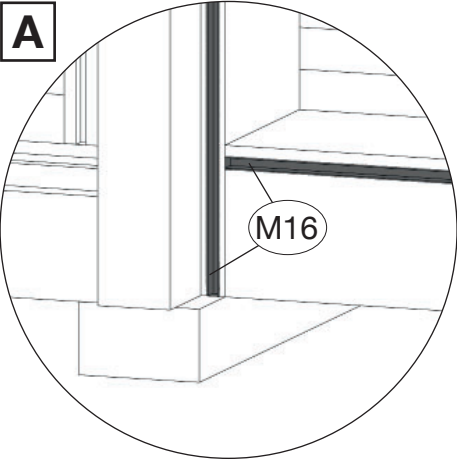
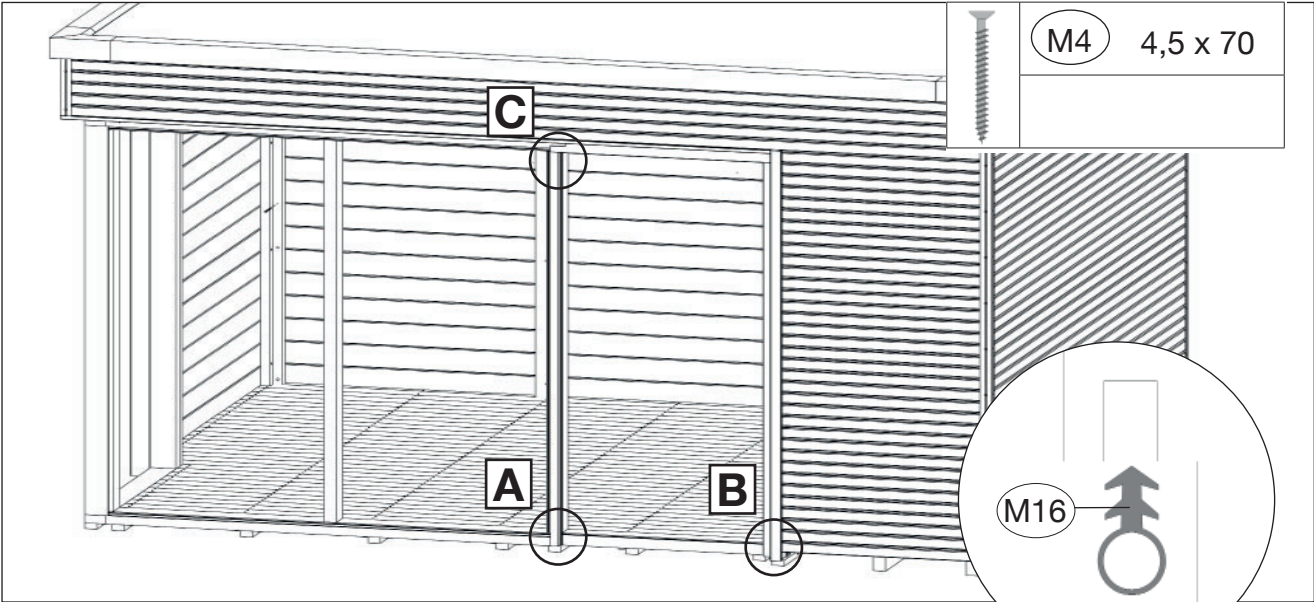


42

A



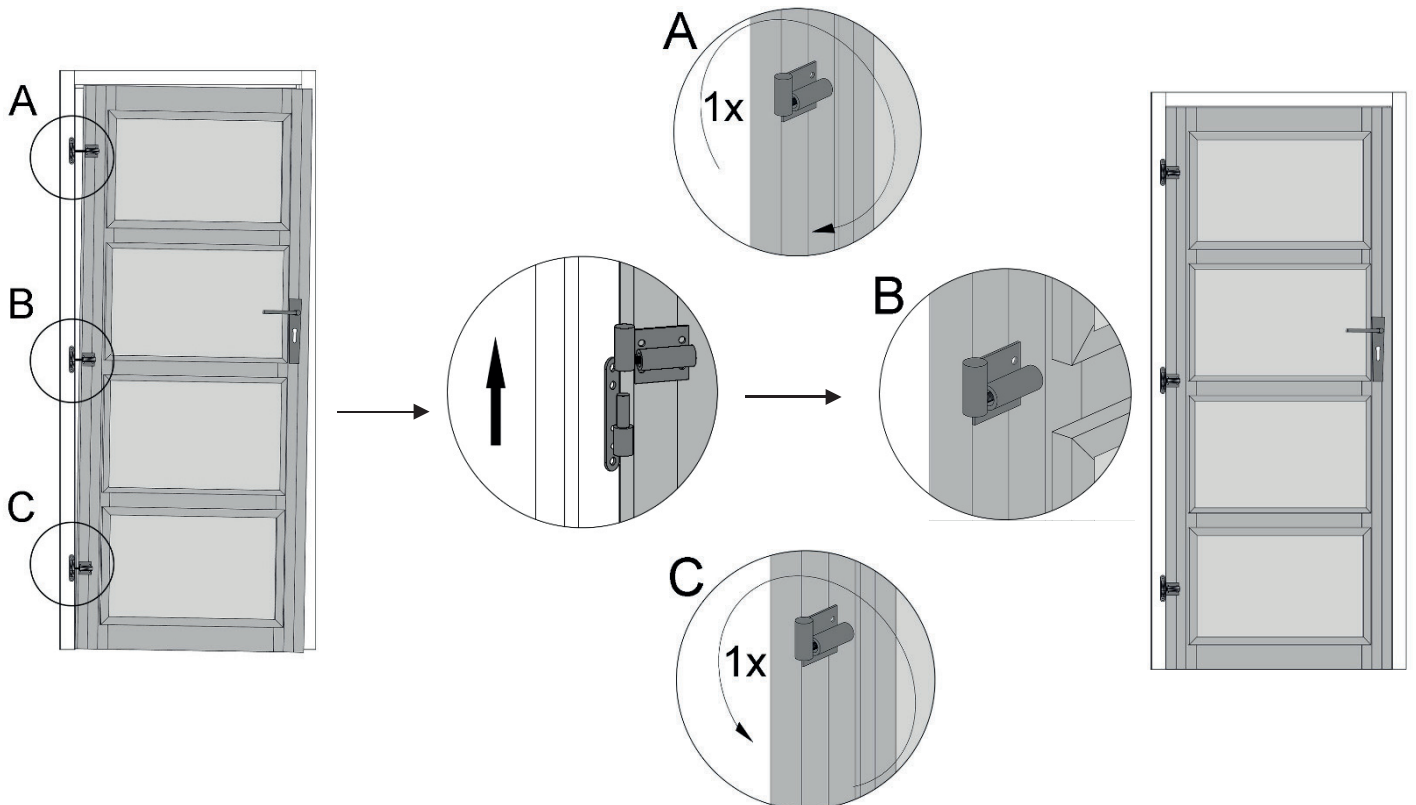
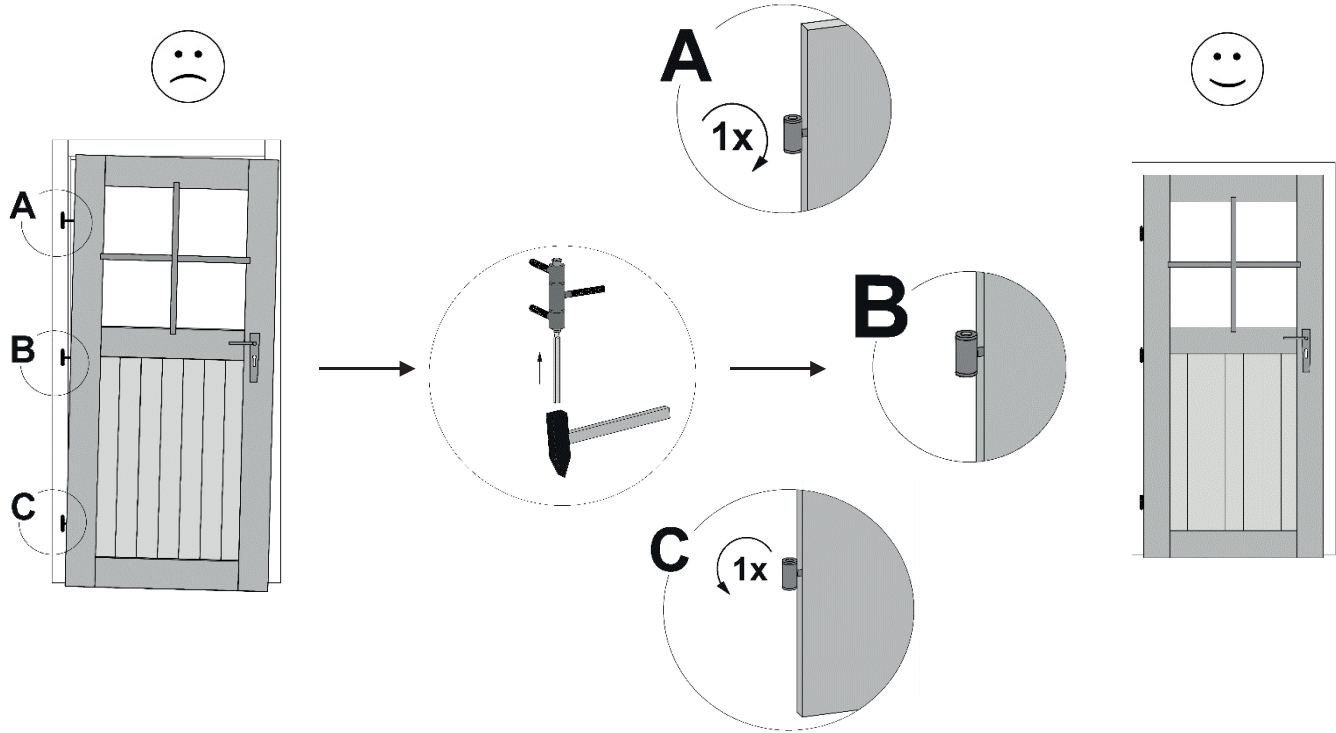
44



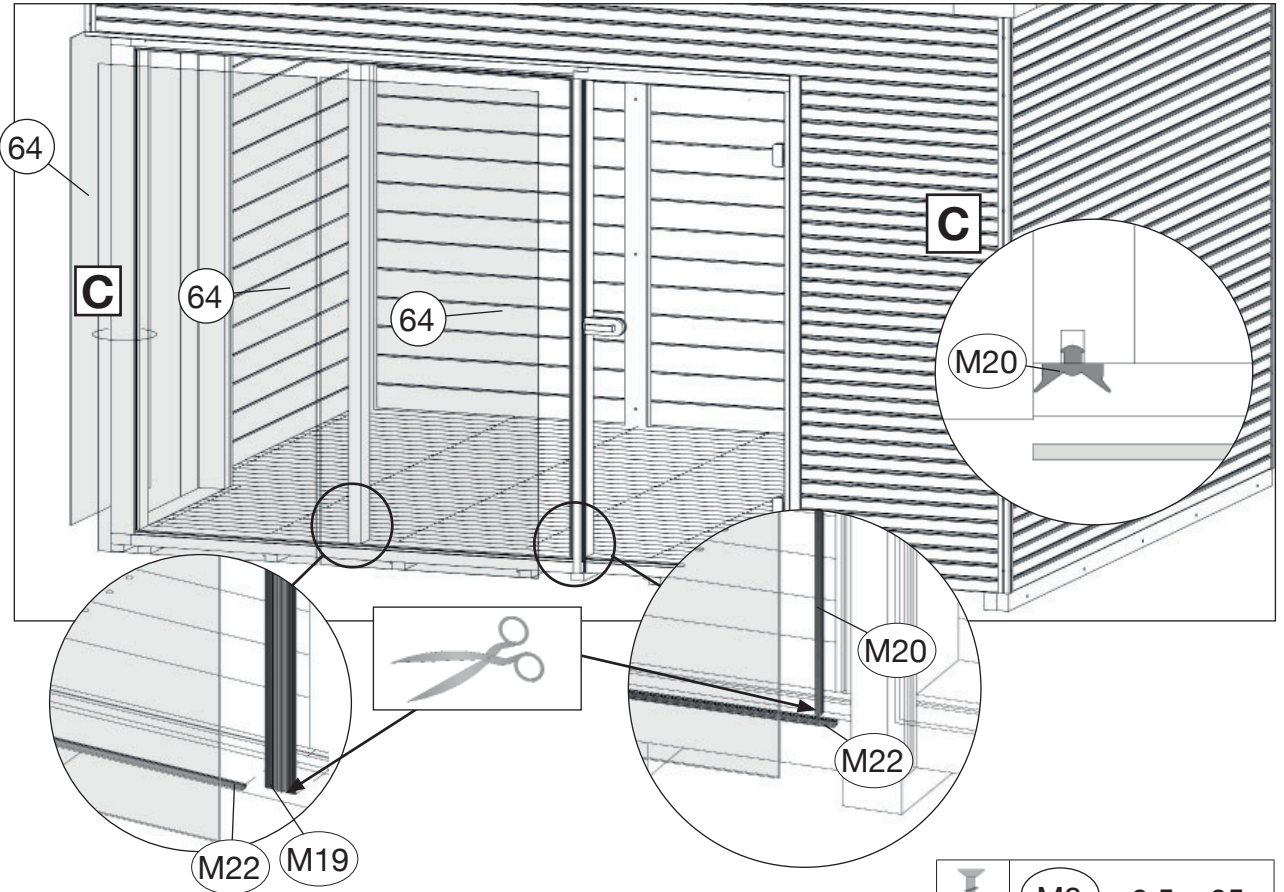
Nachstellen/Justieren der Türflügel

Trotz fachgerechter Montage der Tür lässt es sich nicht umgehen, dass Sie, besonders in der Anfangszeit und bei extremer Witterungsfolge die Gängigkeit der Türflügel regelmäßig prüfen und nachstellen.

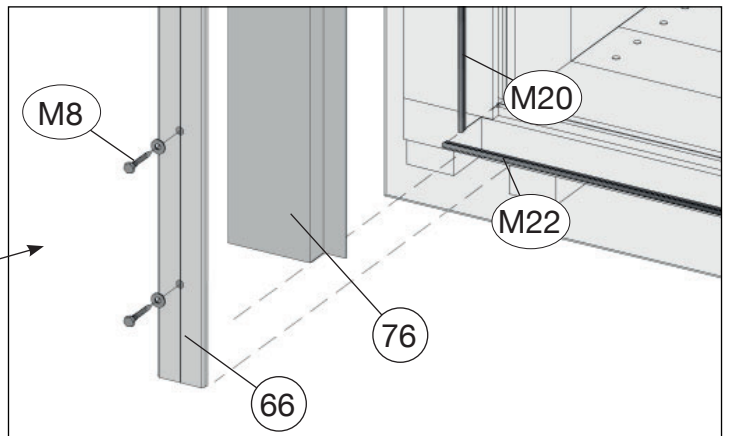
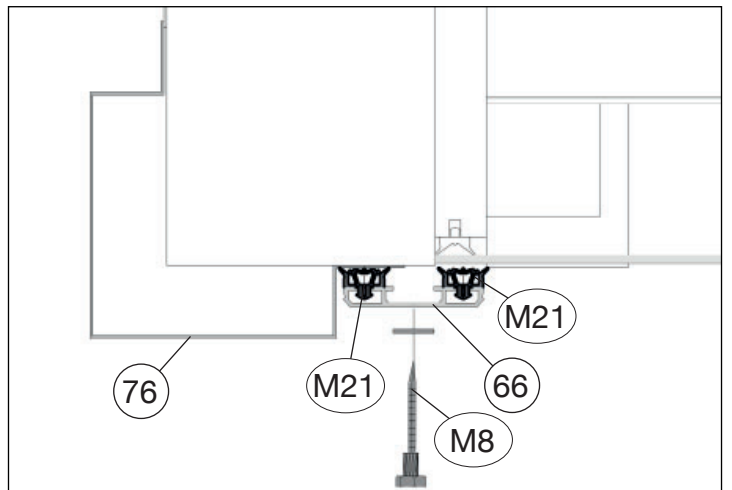
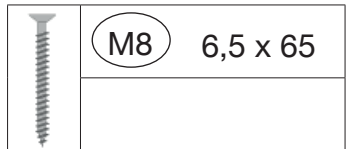
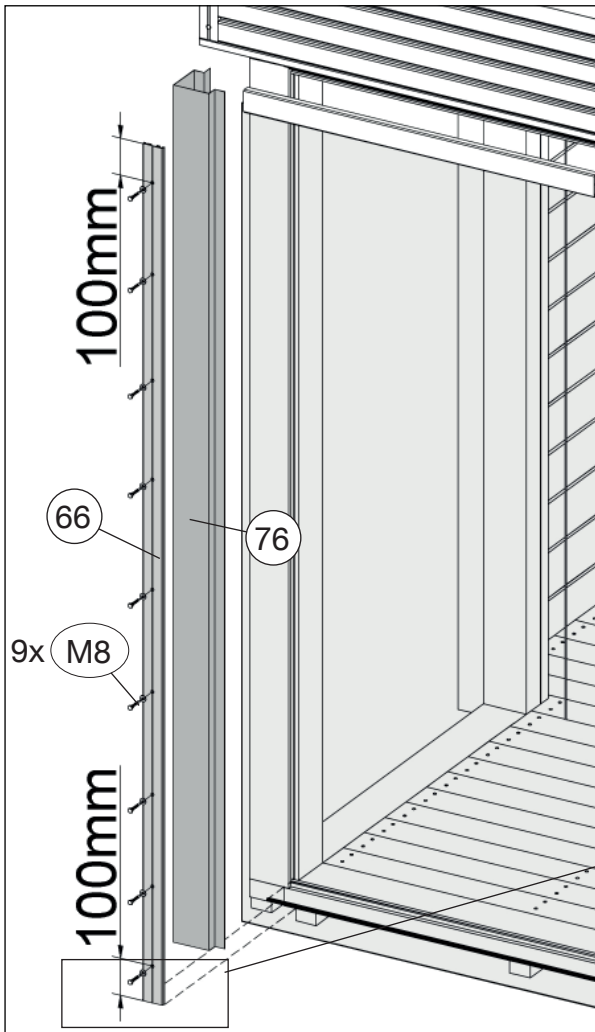
Durch Herein- und Herausschrauben der Scharnierbänder ist ein Nachjustieren der Türflügel möglich. Holz ist ein Naturprodukt, daher ist leichter Verzug bei Massivholz-Türblättern leider nie ganz auszuschließen.



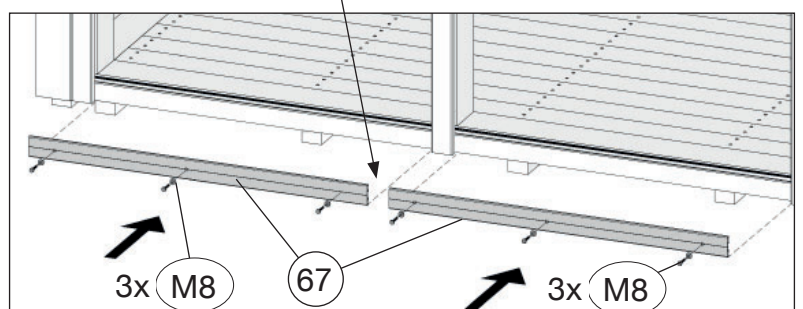
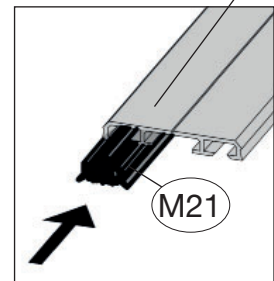
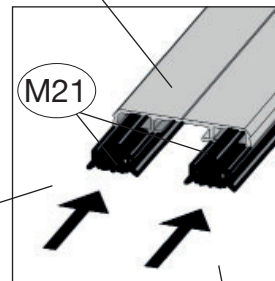
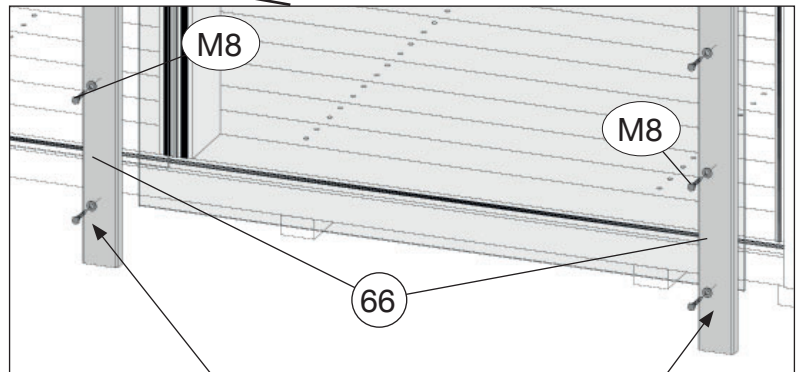
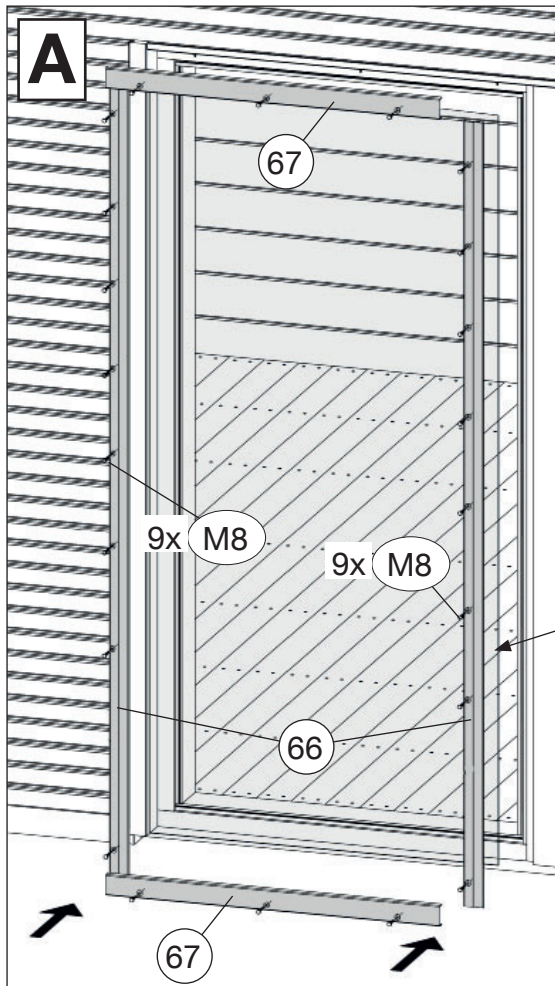
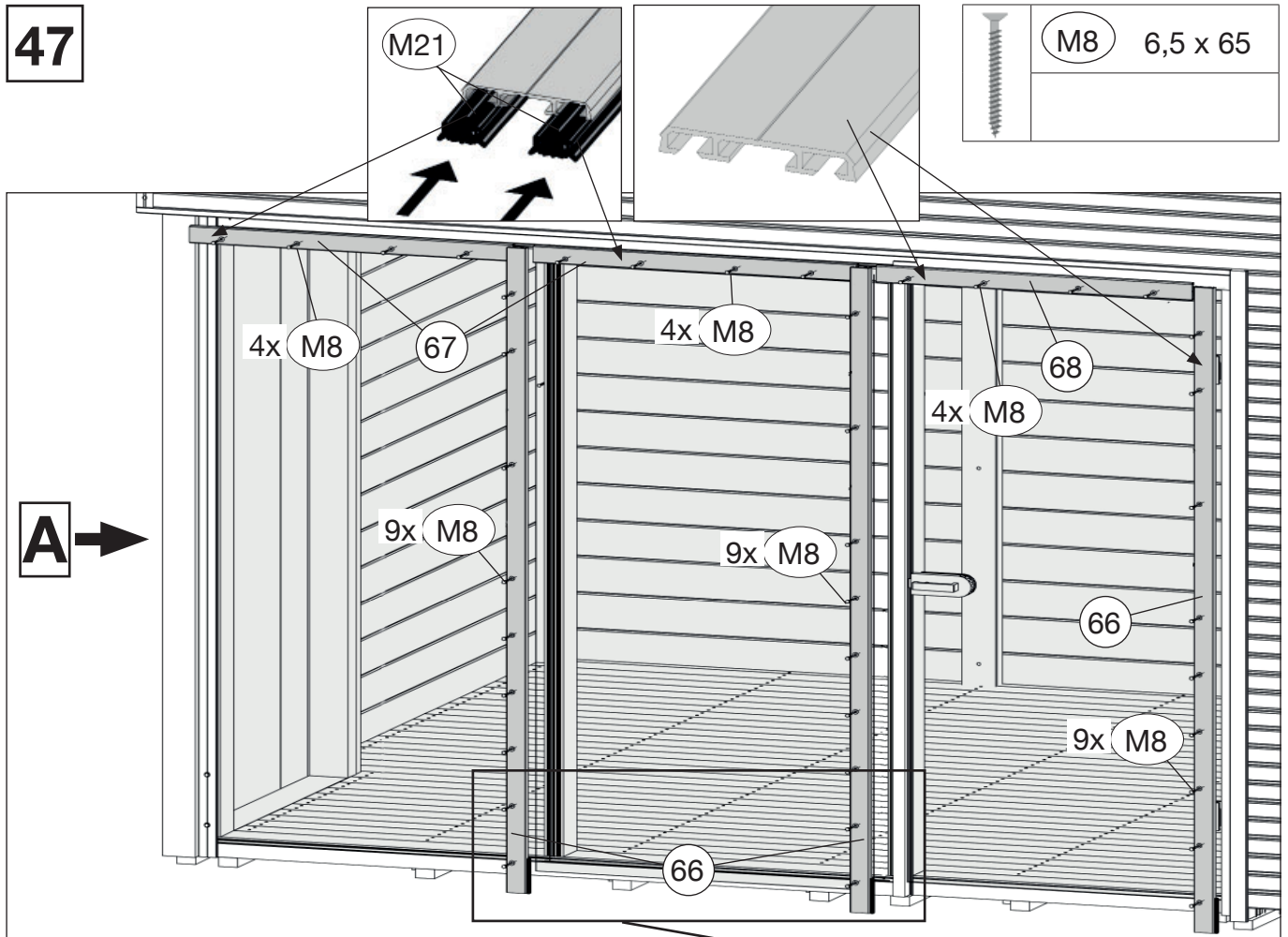
45



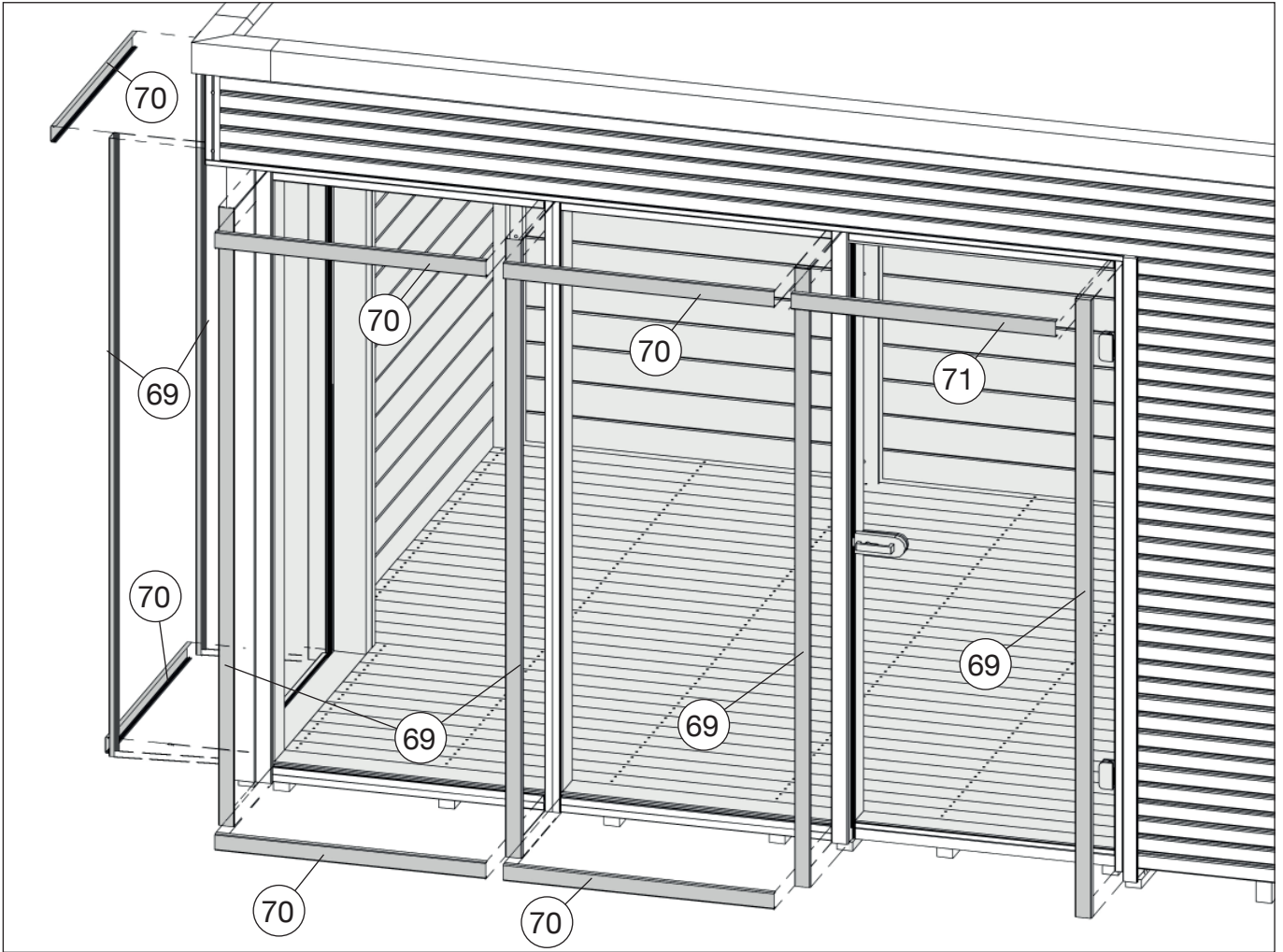
46



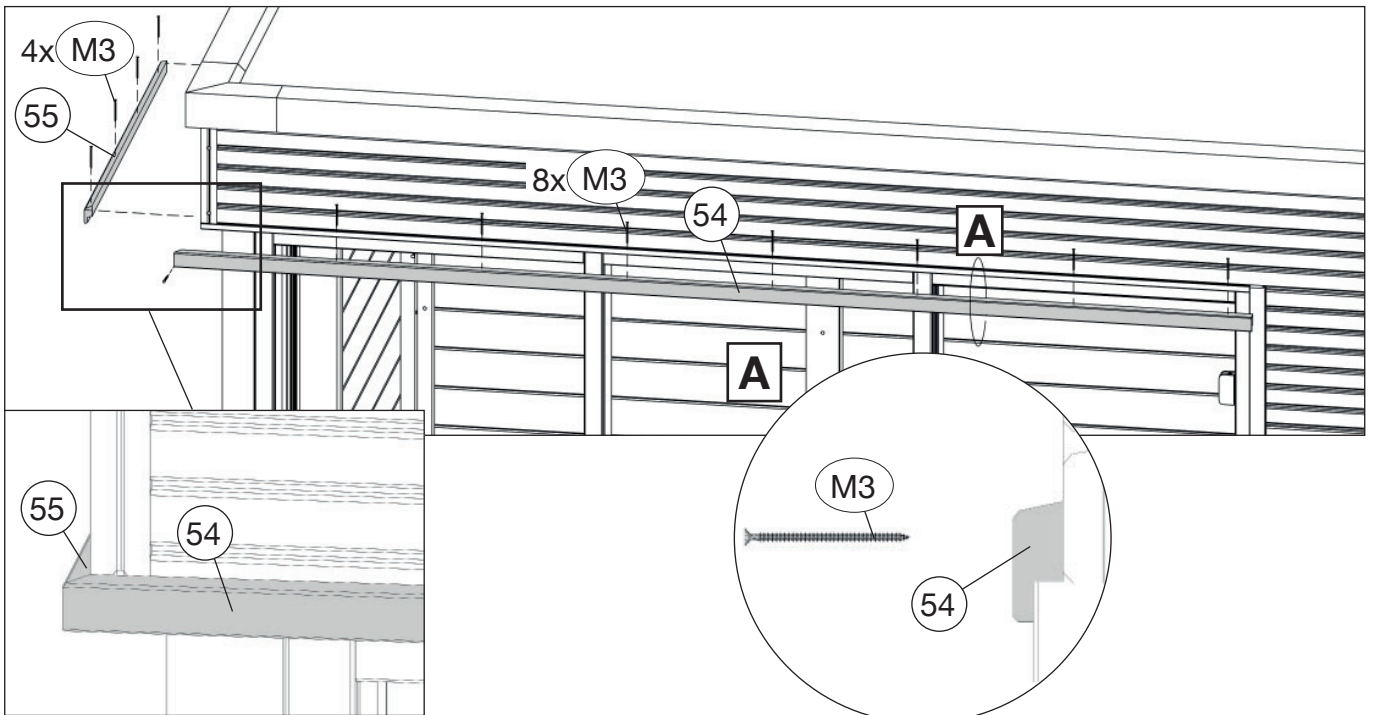
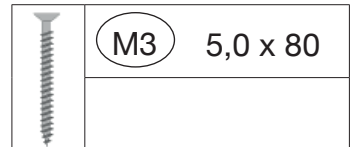
47



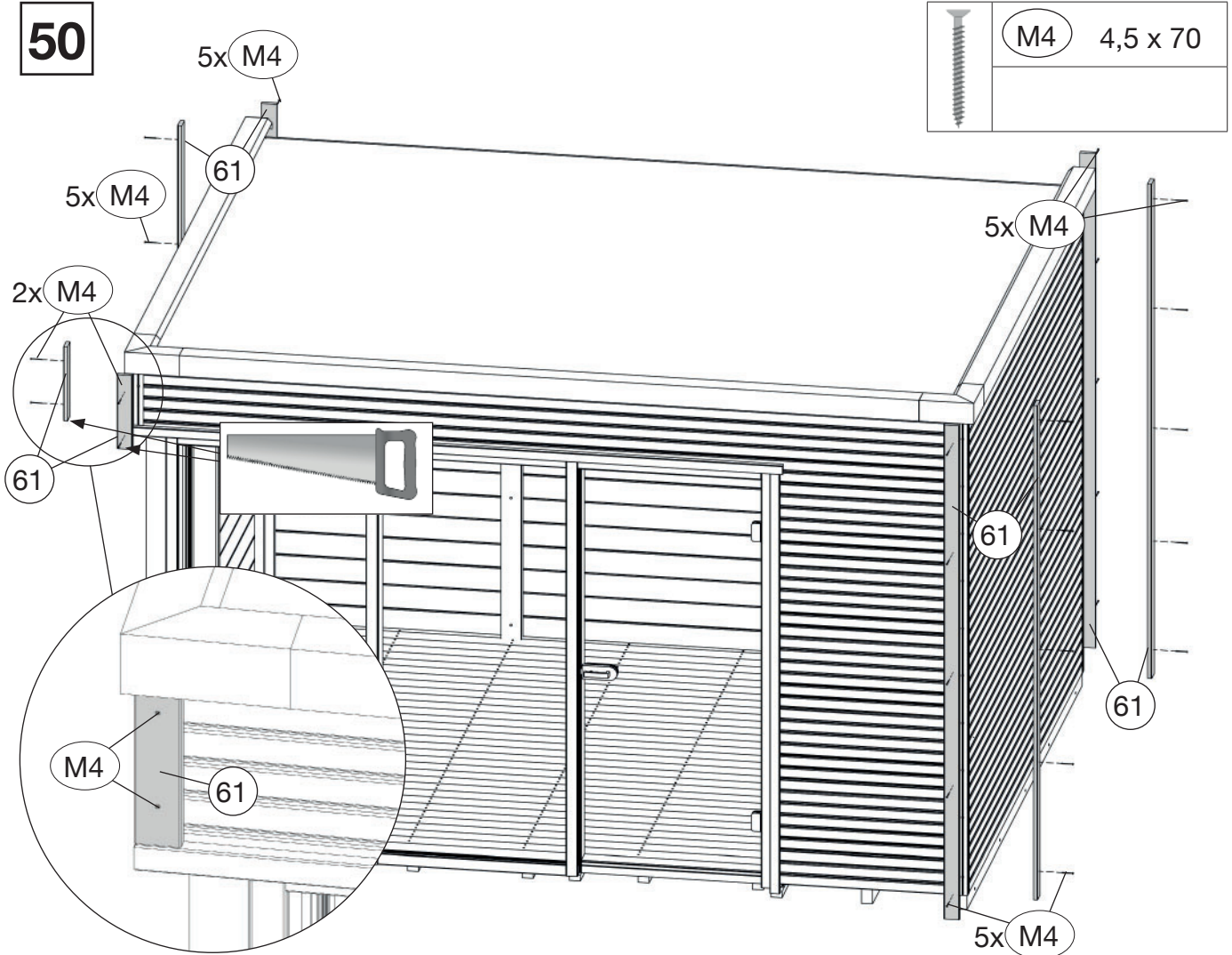
48




49

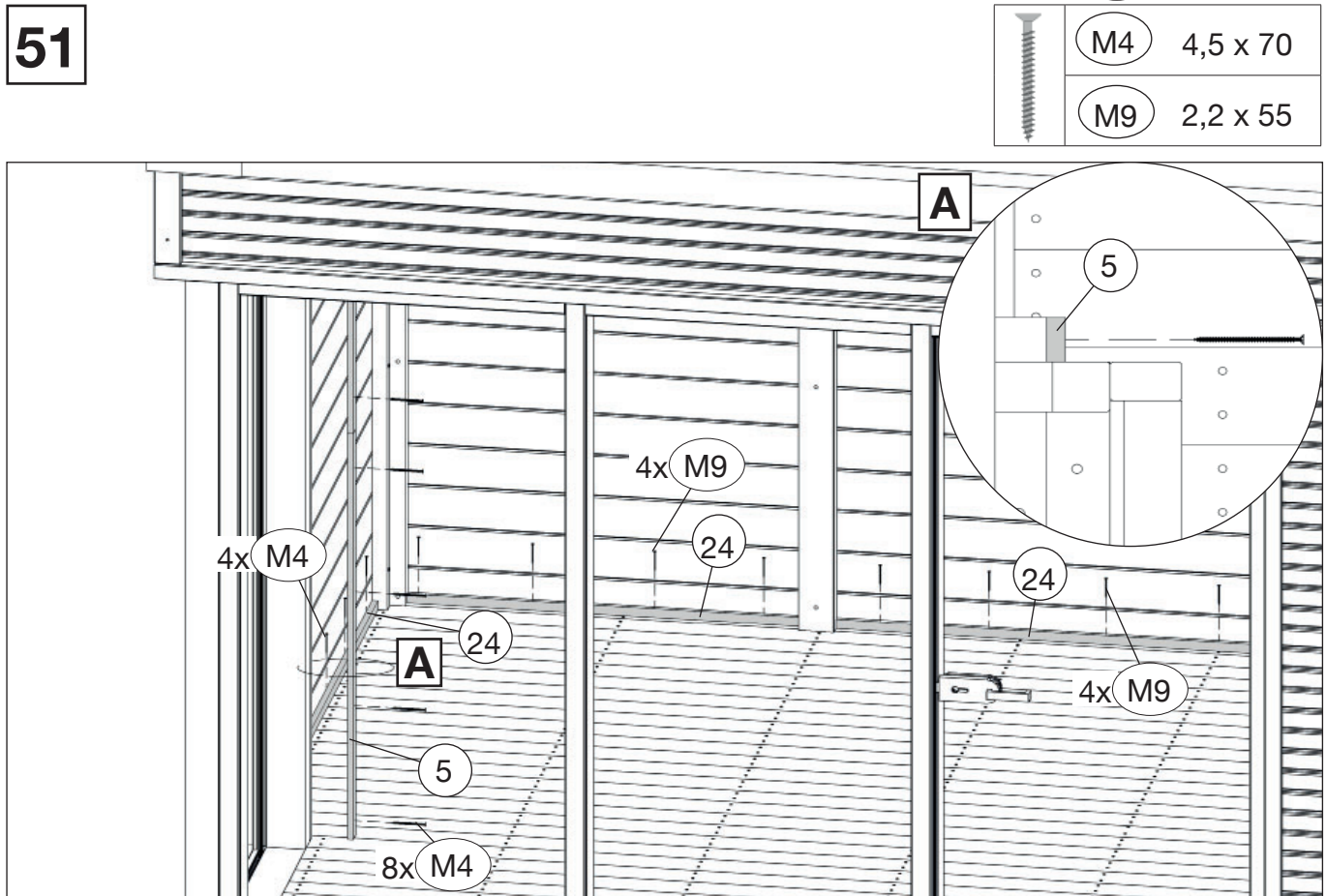


50



	M4	4,5 x 70
---	----	----------

51



	M4	4,5 x 70
	M9	2,2 x 55

