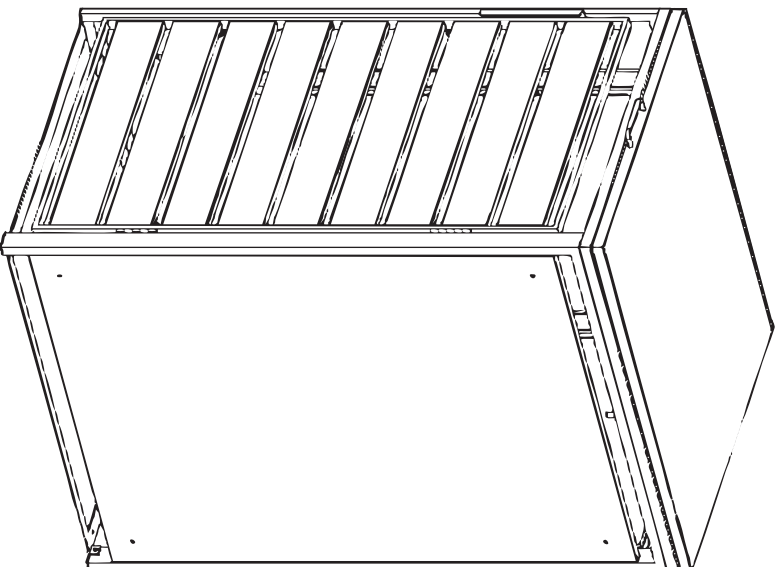


**Gary Metall - Mülltonnenbox/
Gary Metal Bin Storage Unit**

Art.-Nr.: 7010001

weka

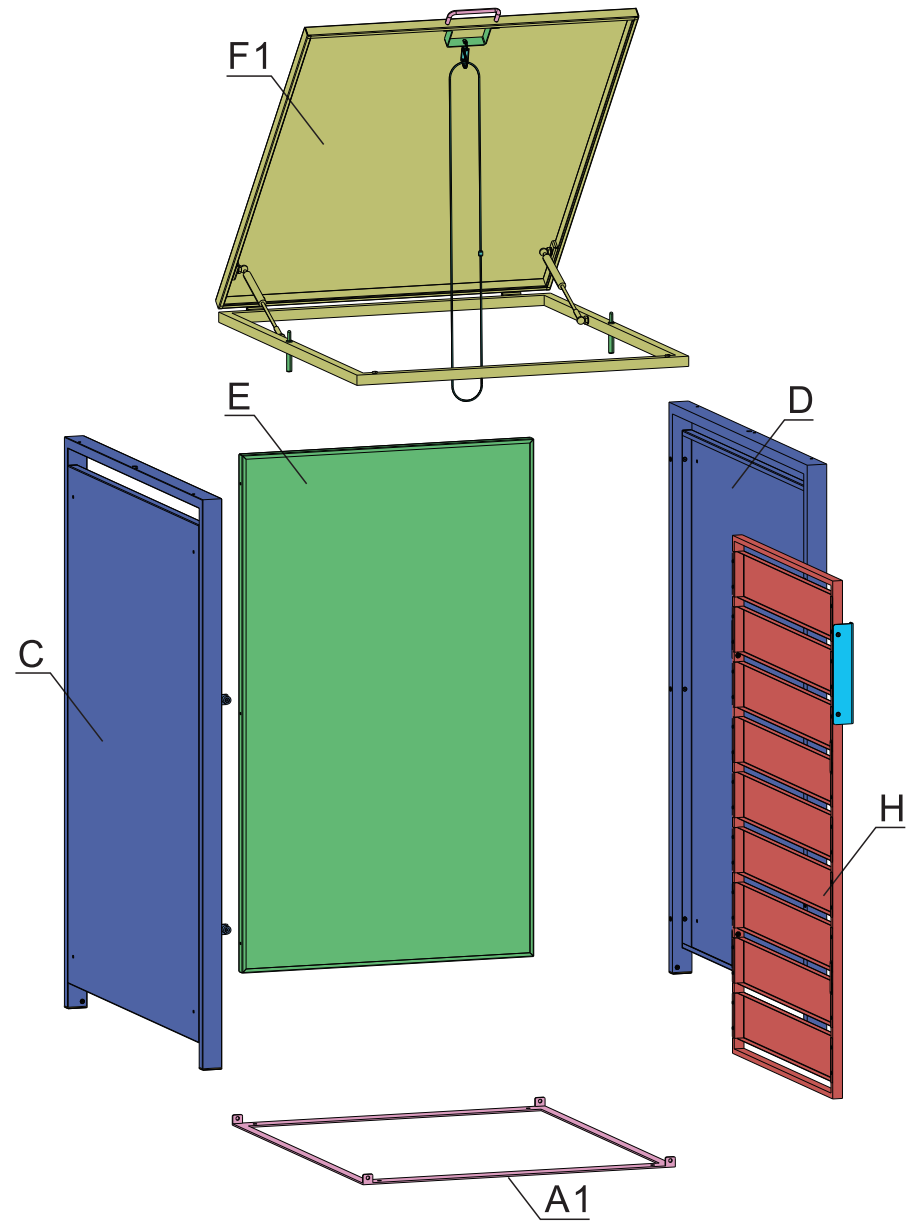
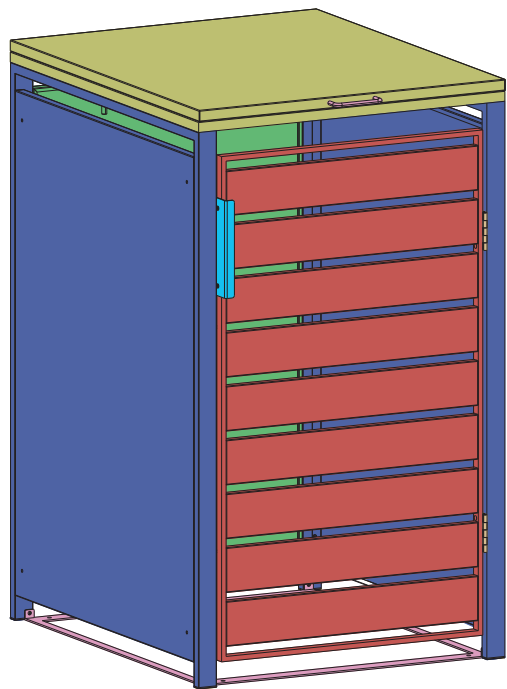


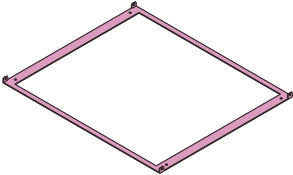
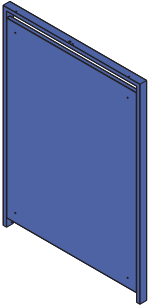
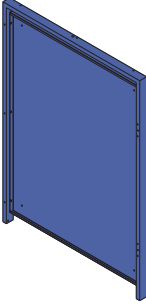
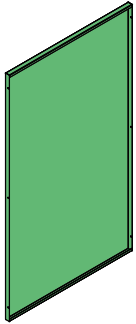
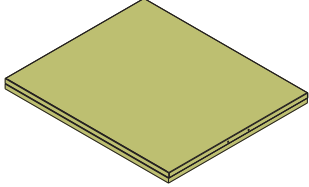

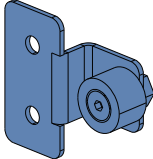
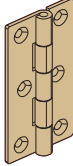
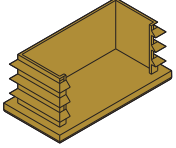
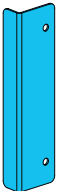
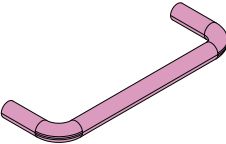
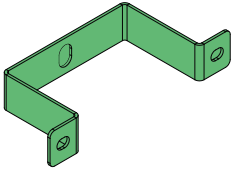

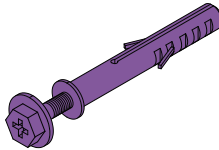
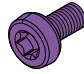
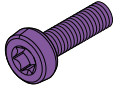
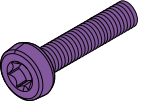
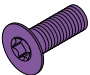
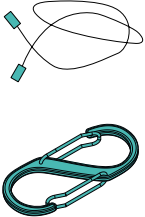


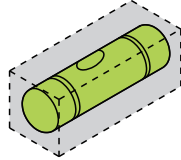
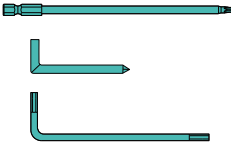
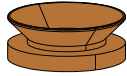
**Montageanleitung/
Assembly instructions**

**weka Holzbau GmbH
Postfach 20 02 04
D-17013 Neubrandenburg**

**Sie erreichen uns/ You can reach us:
Mo - Fr 08:30 - 16:30 Uhr
+49 (0)395/42908-0**

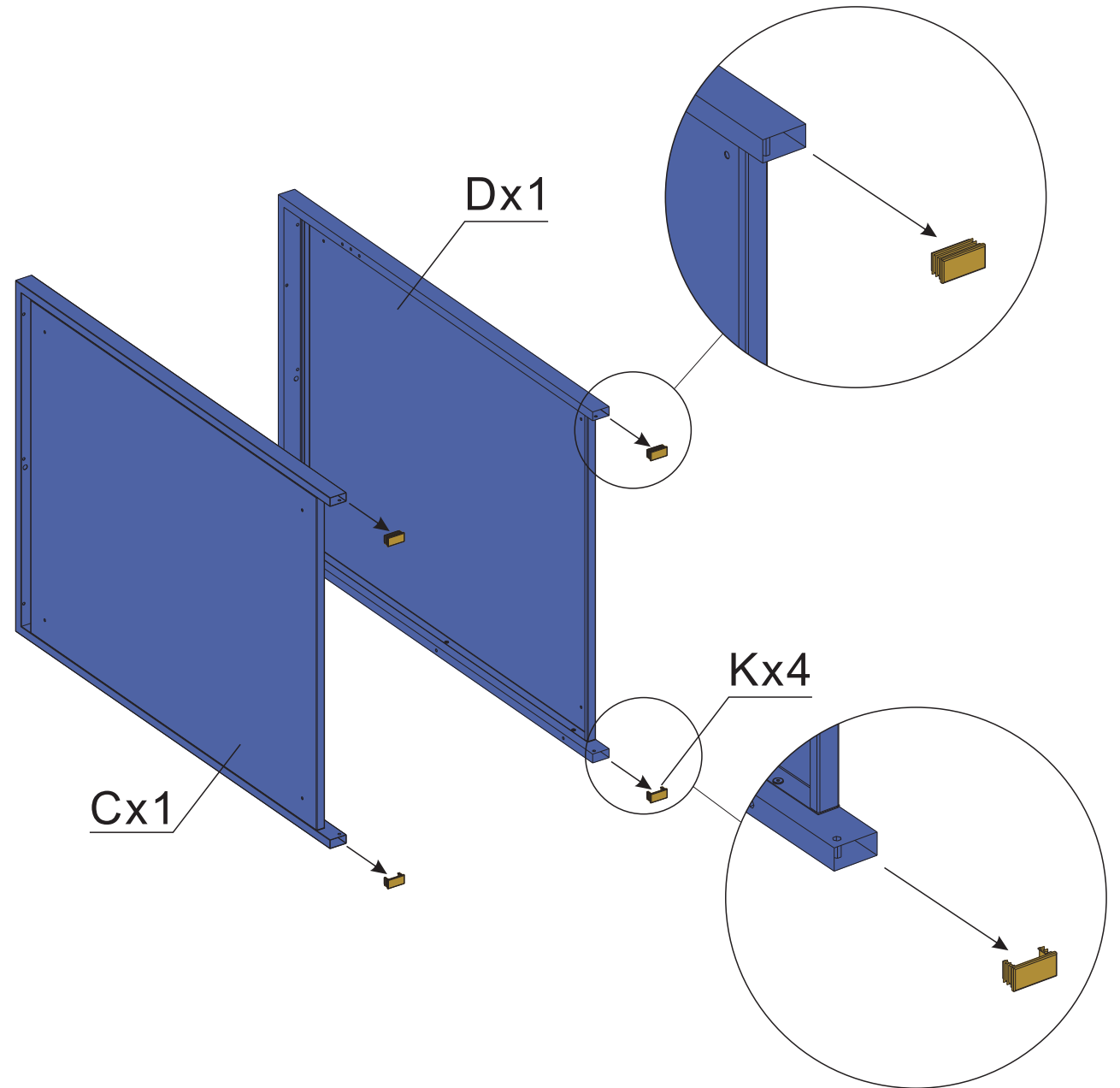
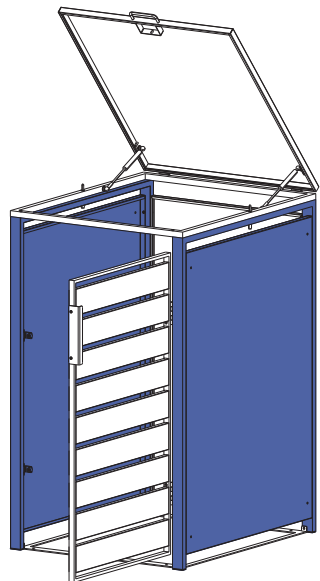
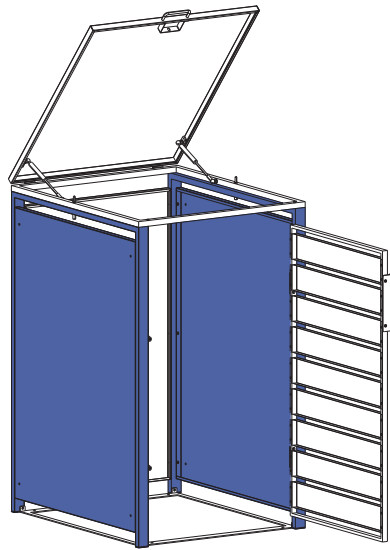
www.weka-holzbau.com



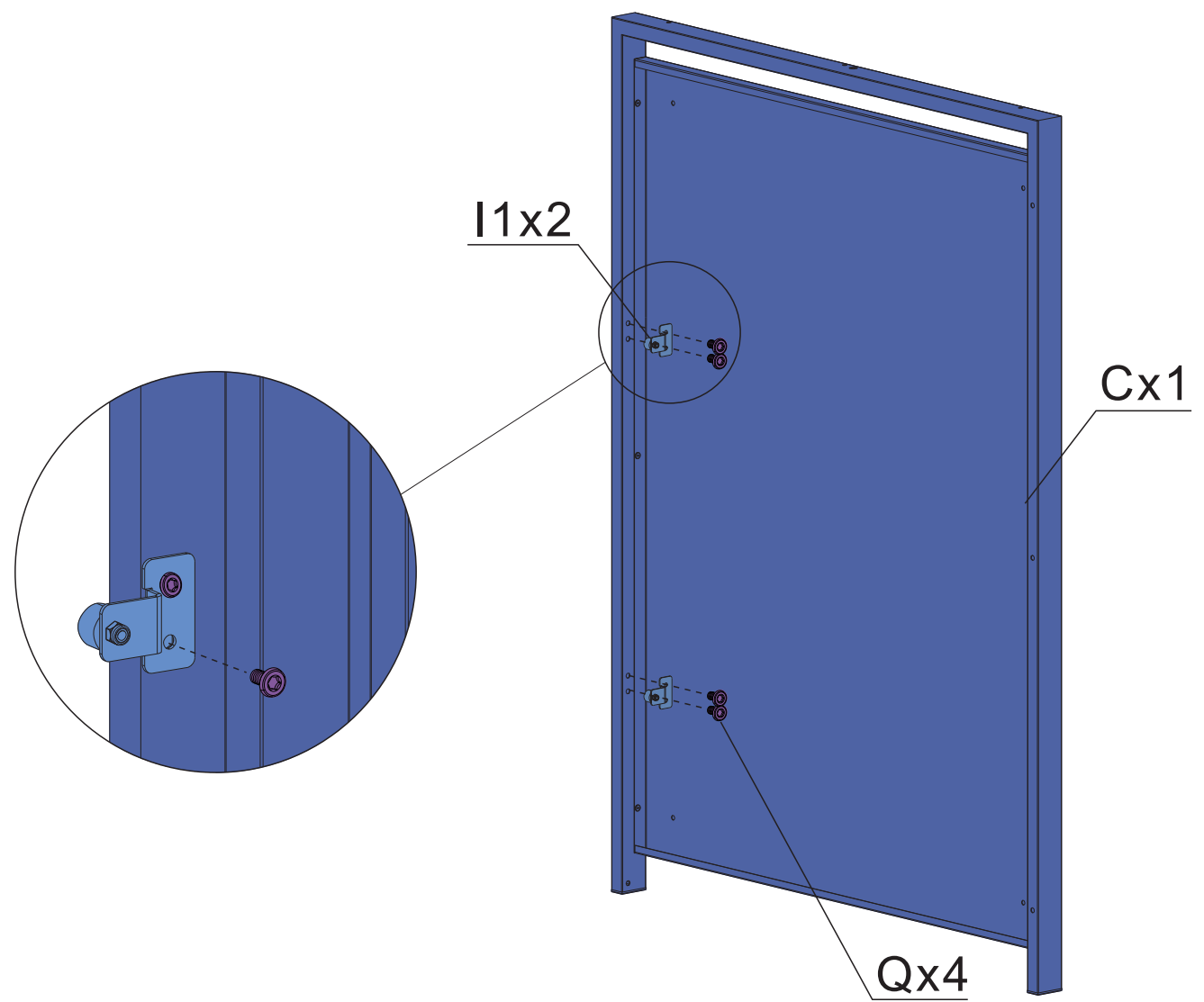
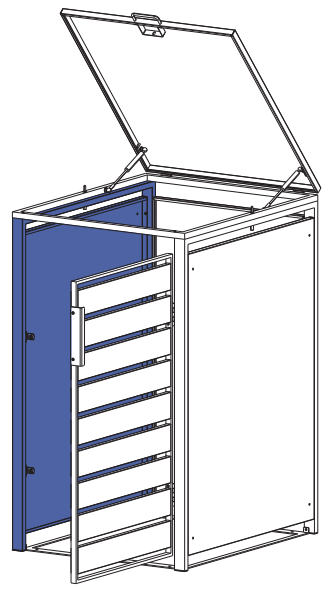
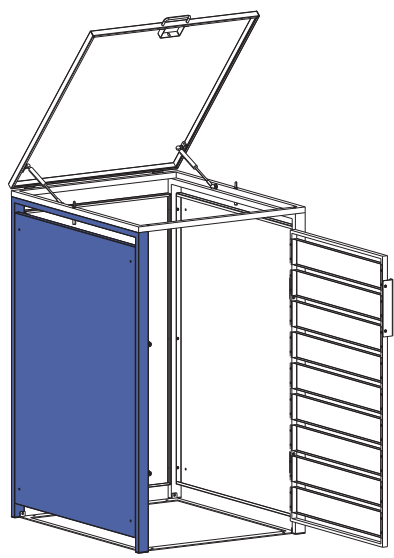
<p>A1x1</p> 	<p>Cx1</p> 	<p>Dx1</p> 	<p>Ex1</p> 				
<p>F1x1</p> 	<p>Hx1</p> 	<p>I1x2</p> 	<p>Jx2</p> 	<p>Kx4</p> 			
<p>Lx1</p> 	<p>Mx1</p> 	<p>Nx1</p> 	<p>Ox2</p> 	<p>Px4</p> 	<p>Qx12</p>  <p>M4x10mm</p>	<p>Rx6</p>  <p>M4x20mm</p>	<p>Sx6</p>  <p>M4x30mm</p>
<p>Tx16</p>  <p>M4x12 mm</p>	<p>Ux1</p> 	<p>Vx4</p> 	<p>Wx4</p> 	<p>Xx1</p> 	<p>Yx1</p> 	<p>Y1x2</p> 	

Hinweis: Wenn Sie den ähnlichen Mülleimer anschließen möchten, verwenden Sie bitte Teil R,V,W.

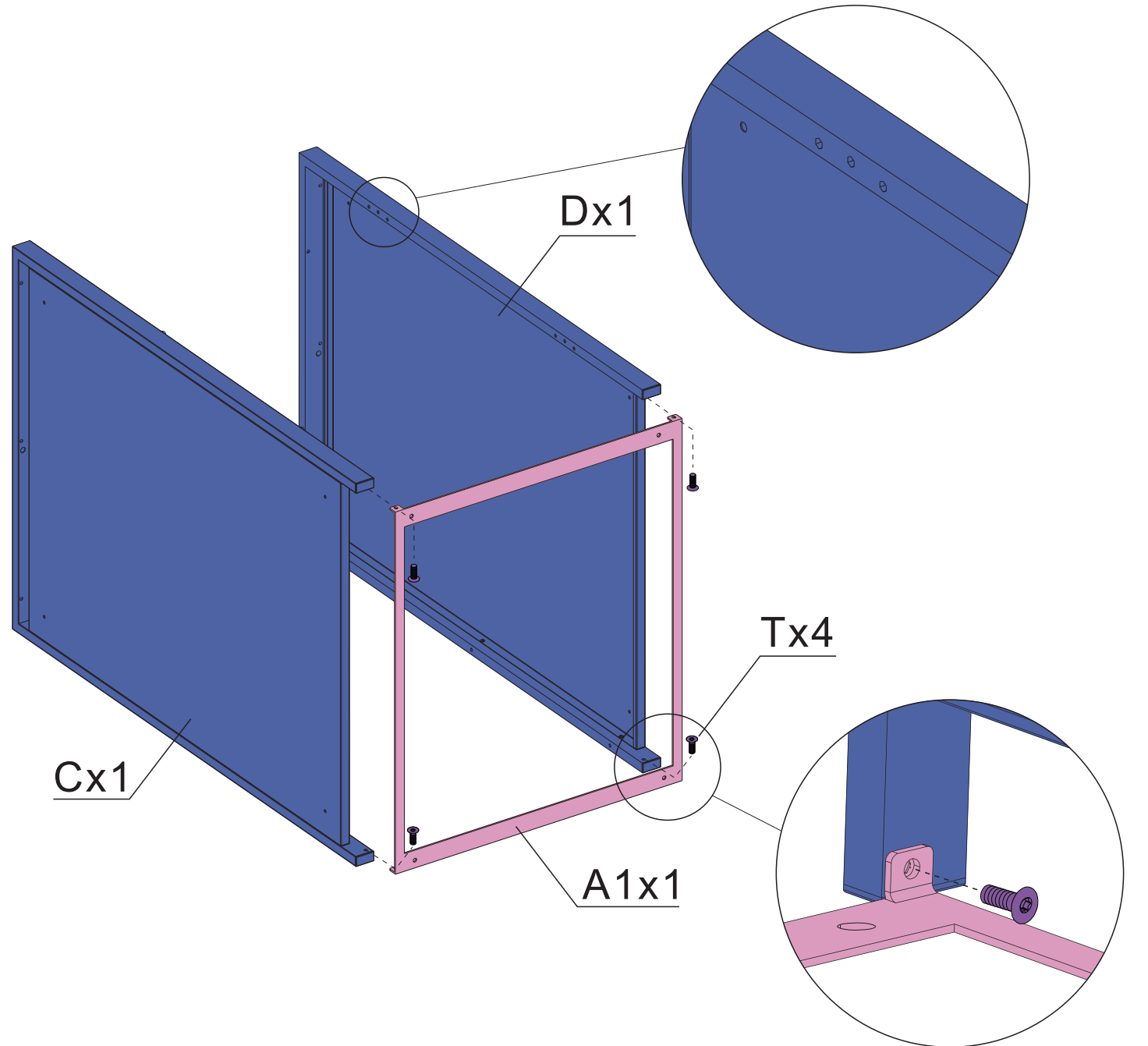
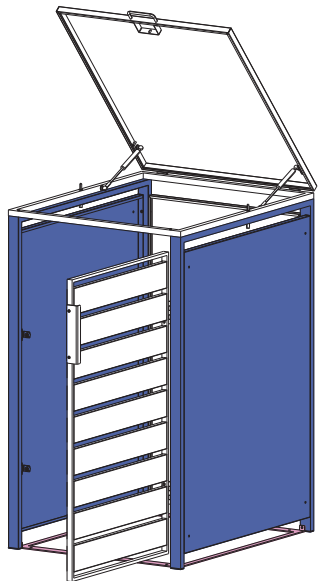
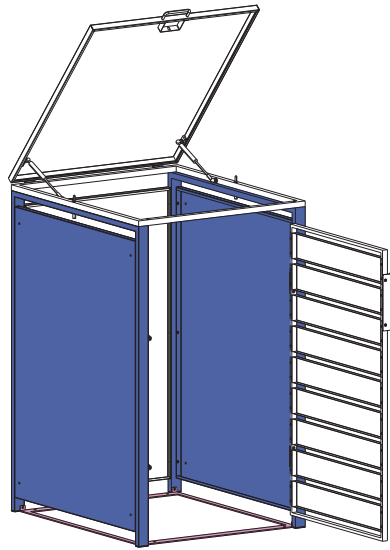
STEP 1



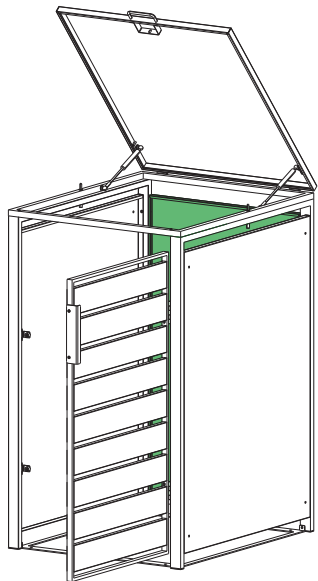
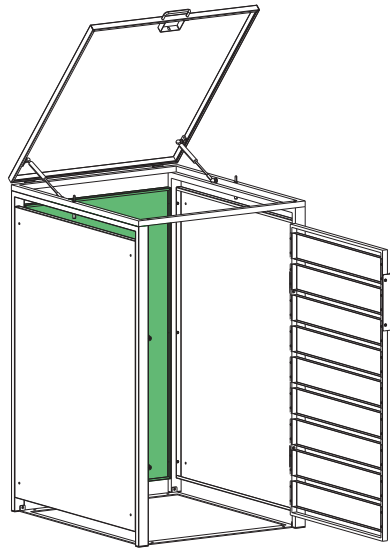
STEP 2



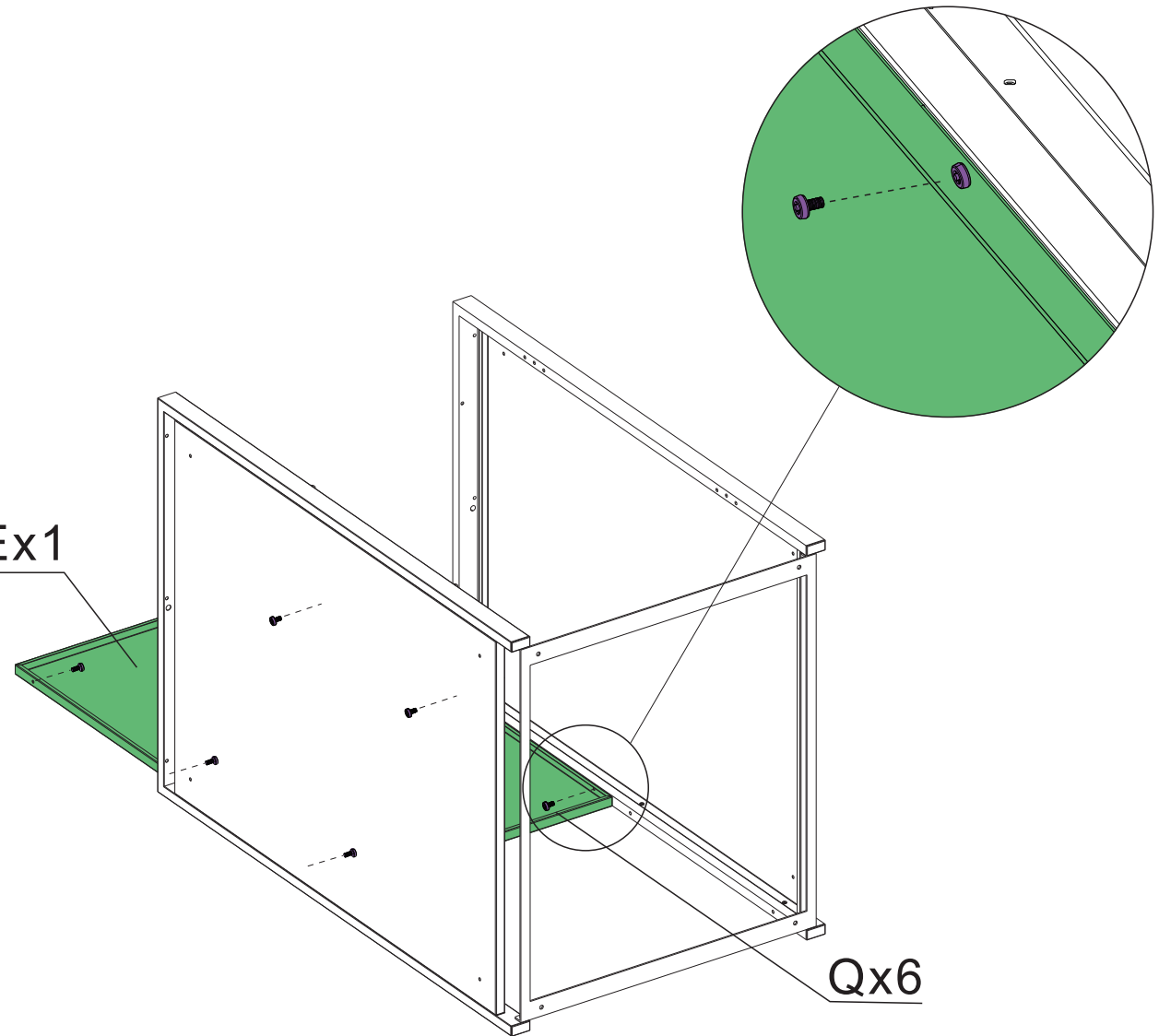
STEP 3



STEP 4

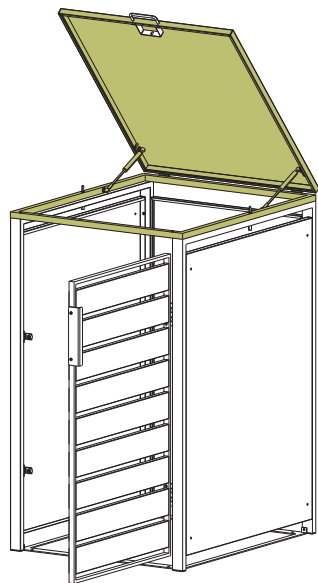
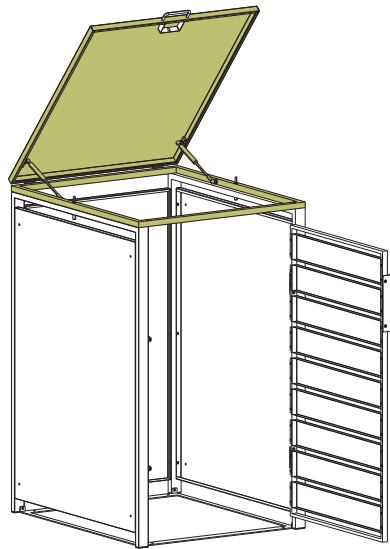


Ex1

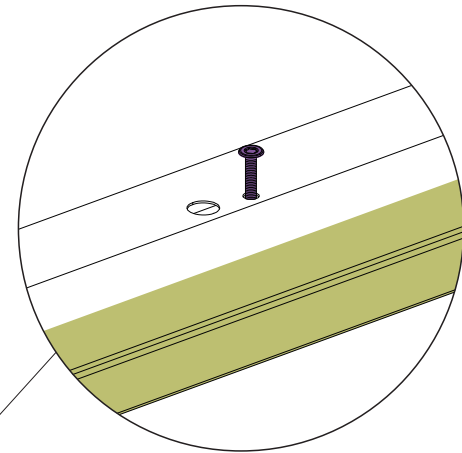
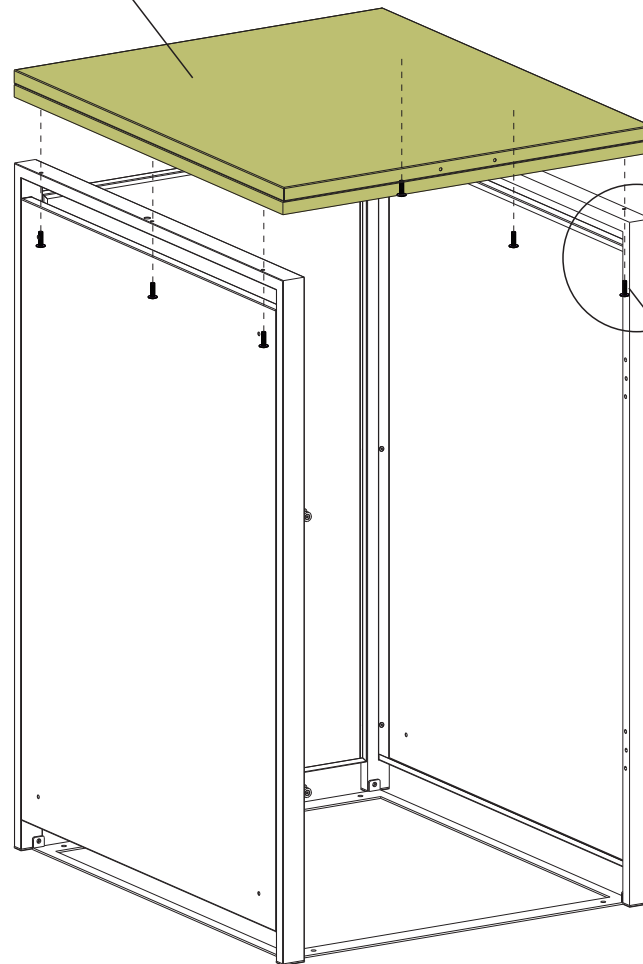


Qx6

STEP 5

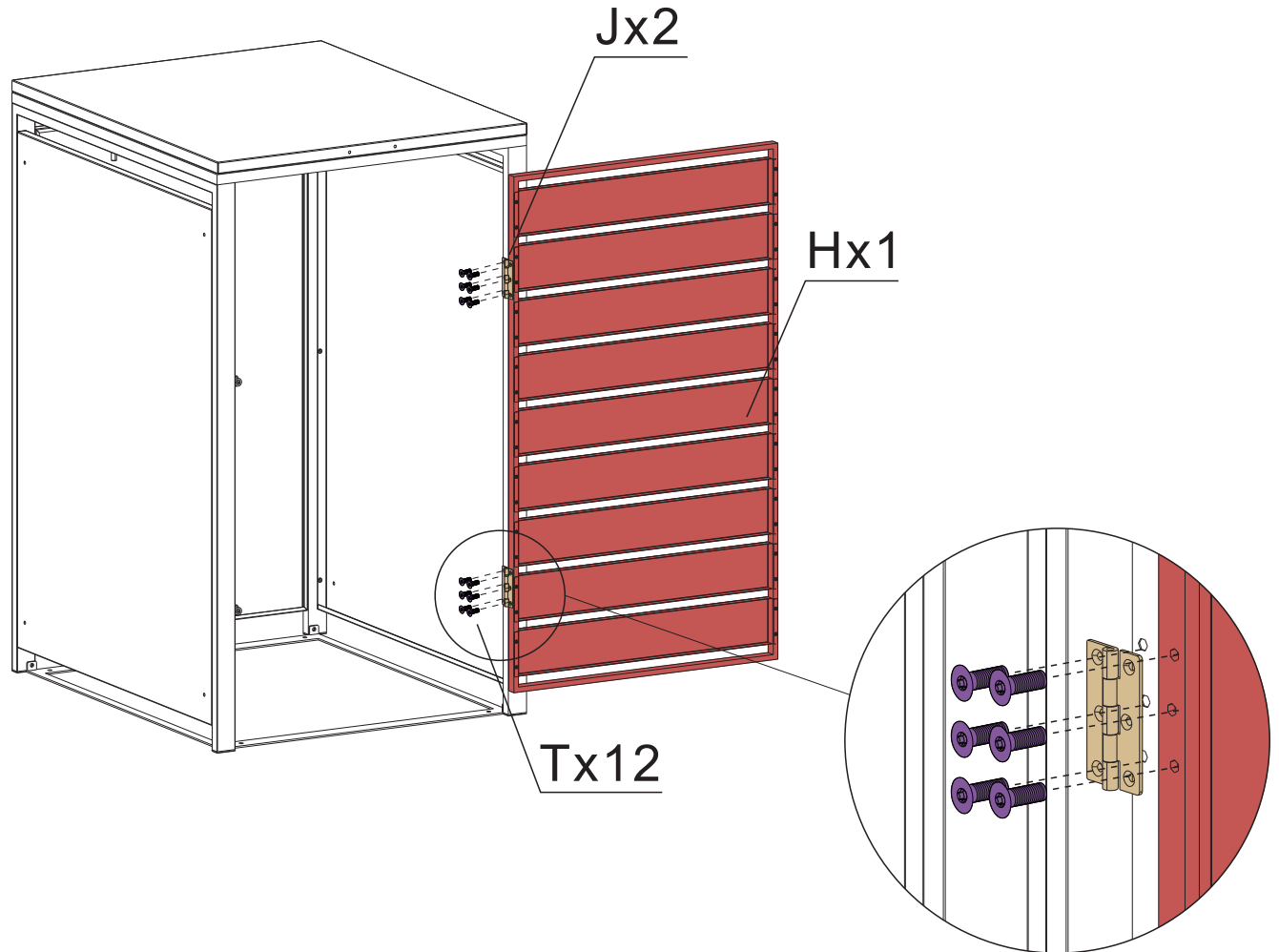
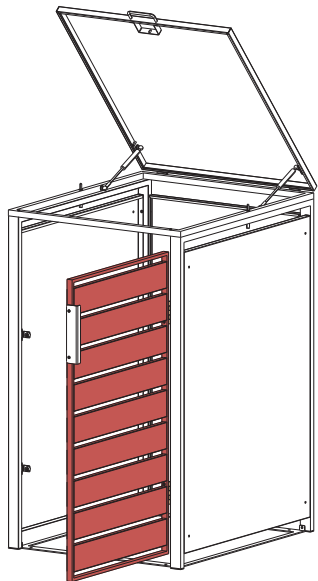
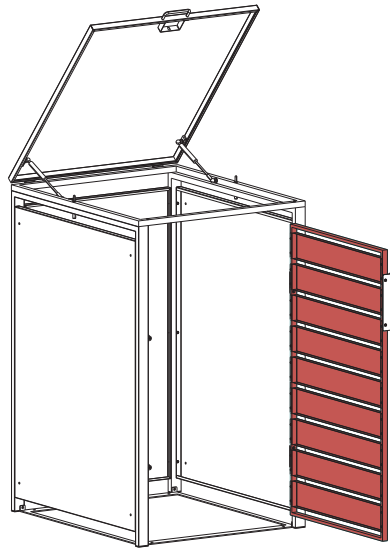


F1x1

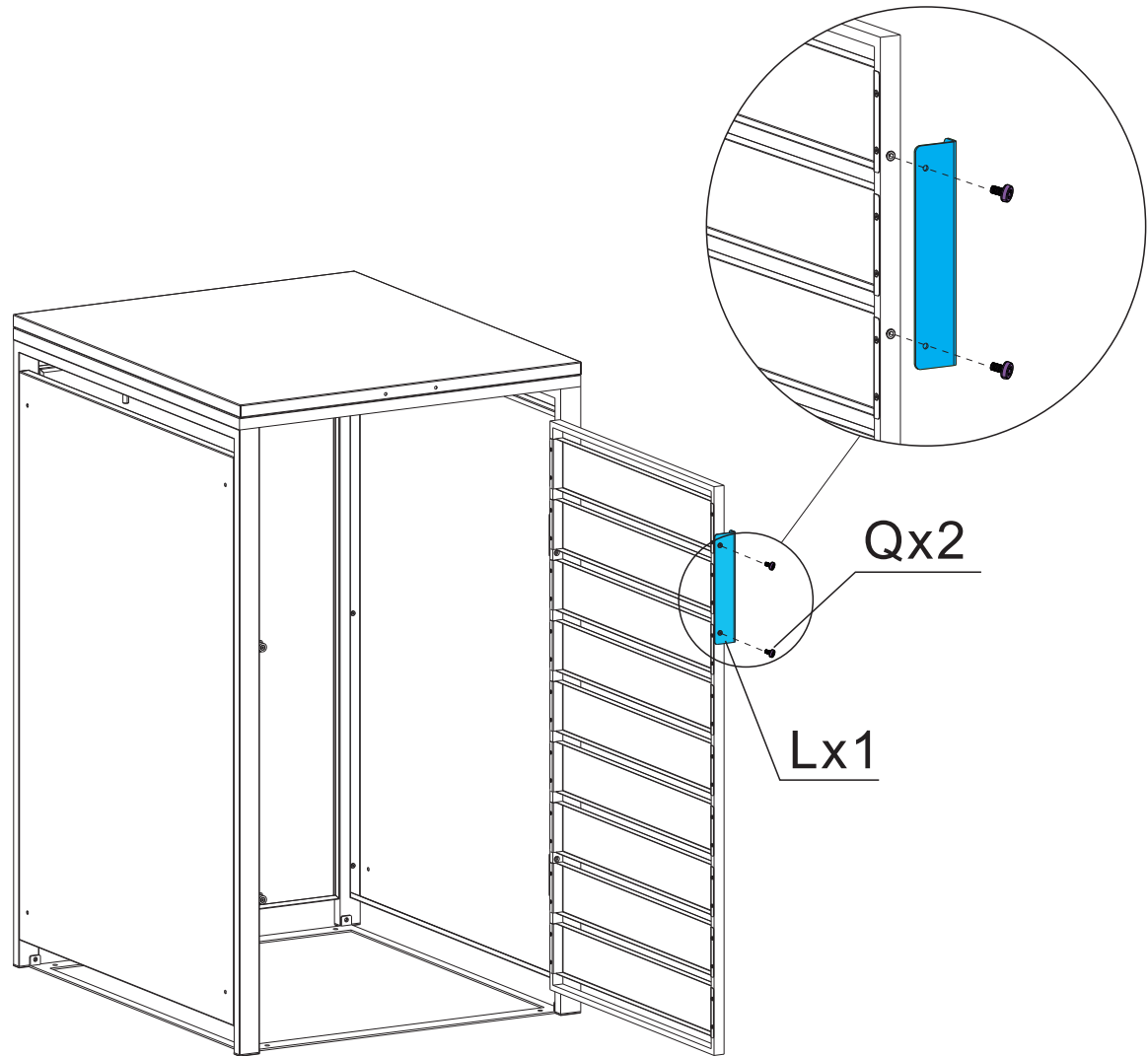
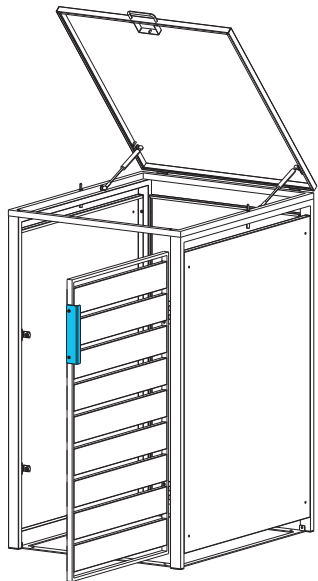
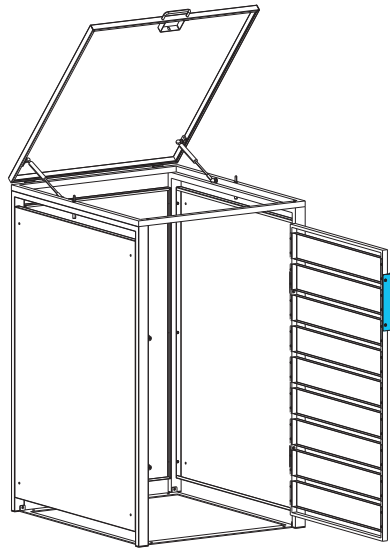


Sx6

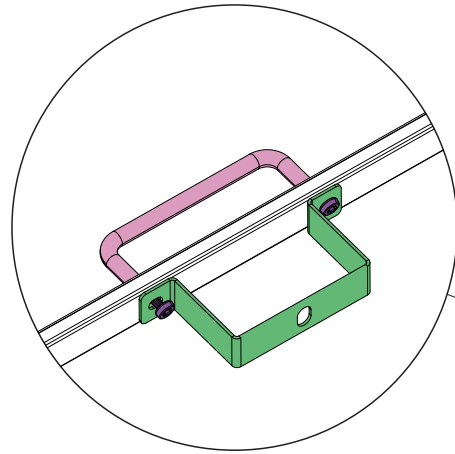
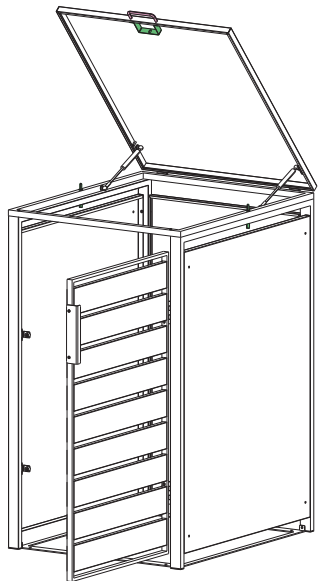
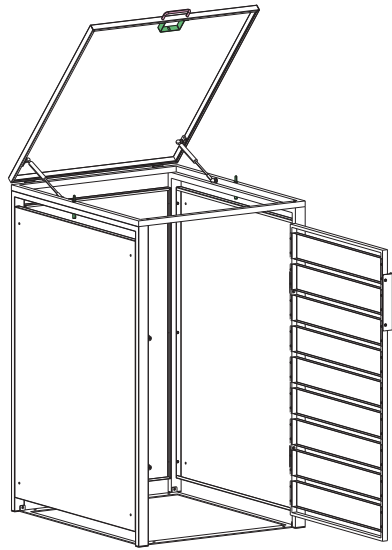
STEP 6



STEP 7



STEP 8

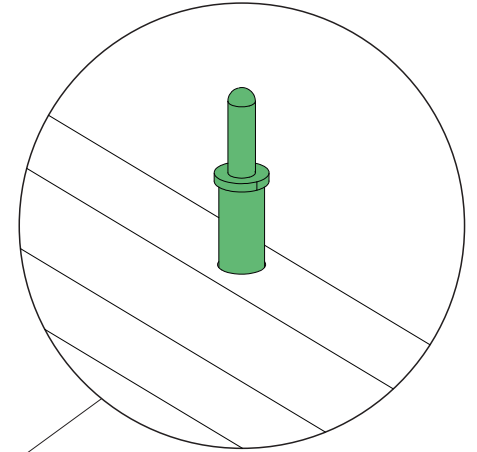


Rx2

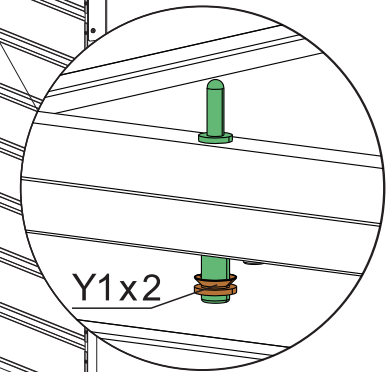
Mx1

Nx1

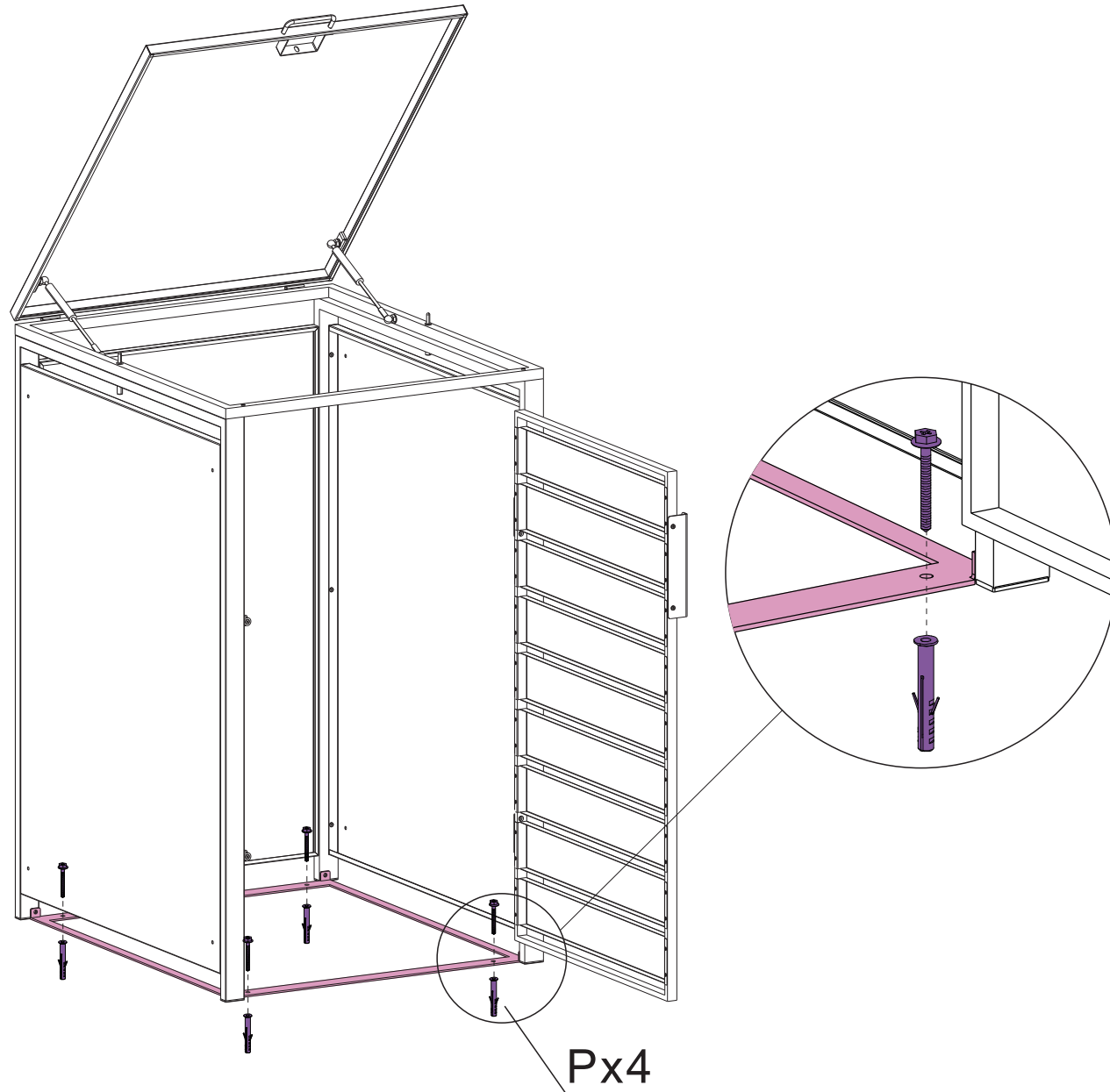
Ox2



Y1x2



STEP 9



STEP 10

