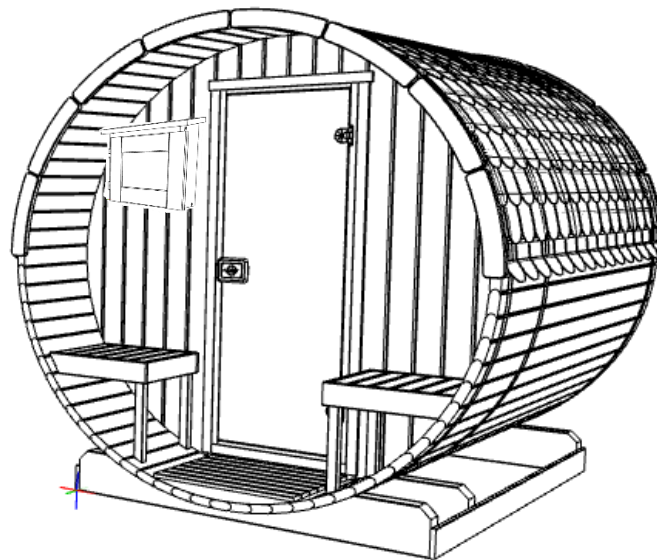


Ergänzungsbausatz für Kabelabdeckung
zur Montage von Saunaöfen OS / BioS mit externer
Steuerung und Saunaleuchte
für Fasssauna 198.2125.80100



Montageanleitung

Sehr geehrte Kundin, sehr geehrter Kunde,

danke, dass Sie sich für ein weka – Produkt entschieden haben.

Lesen Sie diese Anleitung vor dem Aufbau bitte vollständig durch, um Montagefehler oder Beschädigungen zu vermeiden.

WICHTIG: Prüfen Sie bitte sofort anhand der Packliste, ob das weka-Produkt vollständig und unbeschädigt bei Ihnen angekommen ist. Schadhafte Teile sind vor Montage zu reklamieren. Mit der Montage eines Bauteils nach Prüfung auf Vollständigkeit und Schadlosigkeit akzeptieren Sie dessen Beschaffenheit als vertragsgerecht.

Bitte vernichten Sie die Packliste erst nach Ablauf der Garantiezeit. Diese Liste dient Ihnen zur Kontrolle auf Vollständigkeit der Einzelteile und ist mit dem Kaufbeleg aufzubewahren. Eventuelle Beanstandungen können mit Hilfe dieser Liste problemlos behoben werden.

Die Pos.-Nummern der Packliste stimmen nicht mit den Pos.-Nummern folgender Montageanleitung überein.

Geben Sie die Montageanleitung, Packlisten etc. an jeden nachfolgenden Besitzer der Sauna weiter. Weiterentwicklungen im Sinne des technischen Fortschritts behalten wir uns vor. So können geringfügige Abweichungen in den Darstellungen entstehen.

Garantiebestimmungen der WEKA Holzbau GmbH

Wir gewähren dem Käufer zu nachfolgenden Konditionen – jedoch nur auf Holzprodukte (WEKA-Produkt genannt) soweit sie aus Holz bestehen, nicht auf damit verbundene Bauteile oder Bestandteile des WEKA-Produkts aus anderem Material als Holz – ab Lieferdatum 5 Jahre Garantie auf Funktion.

Innerhalb der Garantiezeit werden fehlerhafte Teile oder fehlende Teile der Ware oder die Ware selbst nach unserer Wahl kostenlos ersetzt, das heißt, der Käufer erhält von uns das Material ohne zusätzliche Kosten. Die durch den Austausch entstehenden Kosten, insbesondere Liefer- und Auf- oder Umbaukosten und andere Folgekosten, sind im Garantieanspruch nicht enthalten.

Garantieansprüche können nur in Verbindung mit Originalpackzettel und Originalkaufbeleg in Anspruch genommen werden und müssen uns gegenüber innerhalb der Frist schriftlich, per Telefax oder per E-Mail geltend gemacht werden. Die zügige Bearbeitung setzt eine geordnete Darstellung des Schadens in Bild und Text und Begründung der Mangelverursachung durch den Verkäufer voraus. Von der Garantie sind Schäden grundsätzlich ausgeschlossen, wenn

- das WEKA-Produkt falsch gegründet (Fundamente o.ä.) sein kann, auch bei nur geringen Fehlern,
- von der jeweiligen Montageanleitung abgewichen worden sein kann,
- Windgeschwindigkeiten über Stärke 7, Naturkatastrophen oder gewaltsame Einwirkungen aufgetreten sein können,
- irgendeine Veränderung (zusätzliche An- oder Umbauten) an dem Produkt im Vergleich zur Montageanleitung vorgenommen worden sein kann,
- unterlassene oder nicht ausreichende Pflege (Wartung: Holzschutz, Holzanstrich usw.) des Holzes vorgenommen worden sein kann.

Auf einen ursächlichen Zusammenhang mit dem Schaden kommt es generell nicht an. Holztypische Farbveränderungen, Rissbildungen, Verwerfungen, Schwinden, Quellen oder ähnliche normale, in der Natur des Werkstoffes „Holz“ begründete Veränderungen, und deren Folgen sind von der Garantie ausdrücklich ausgenommen. Weitergehende Ansprüche und Folgeschäden fallen generell nicht unter die Garantiebestimmungen. Für aus anderem Material als Holz bestehende Bauteile gelten nur die gesetzlichen Gewährleistungsbestimmungen und sonstige Gesetze; hierfür gilt die Garantie nicht. Schadhafte oder defekte Einzelteile müssen vor dem Einbau beanstandet werden, da sonst der Garantieanspruch erlischt.

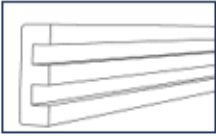
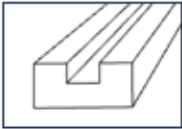
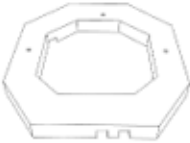


Garantieansprüche sind zu richten an:

weka Holzbau GmbH, Johannesstraße 16, 17034 Neubrandenburg;

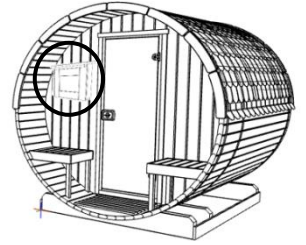
Fax: 0395/42908-83; E-Mail: info@weka-holzbau.com

Stückliste



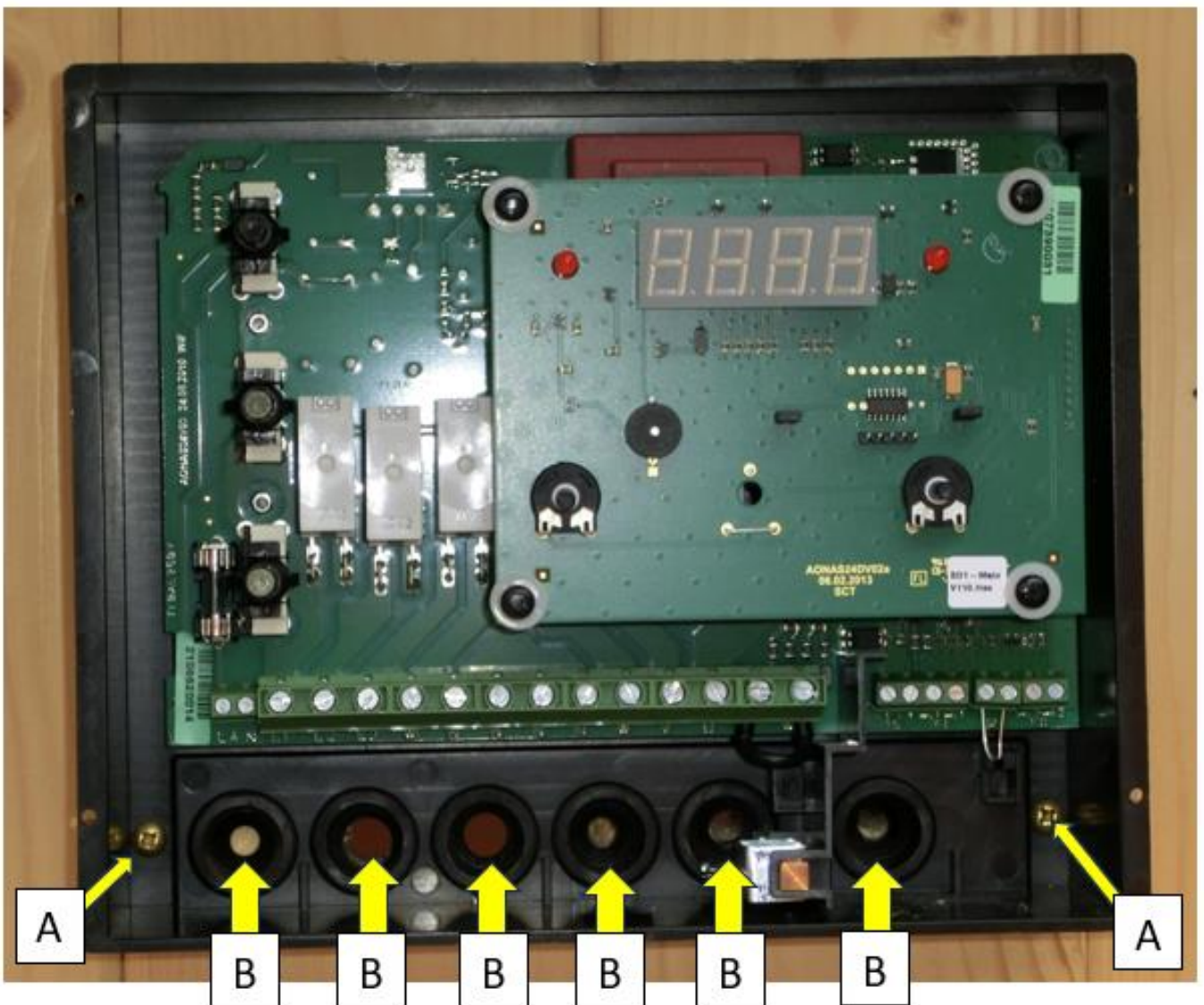
Pos	Bild	Benennung	Abmessung [mm]	Anzahl [Stück]
①		Kabelabdeckung	25/75/1200	3
②		U-Profilleiste	20/45/1200	2
③		Adapterplatte	27/300/370	1
M1		Senkkopfschraube	4,0 x 40	30
M2		Senkkopfschraube	3,0 x 30	30

1



Schutzkasten in der gewünschten Höhe an der Frontwand befestigen (4 x Schraube 3,5 x 35).

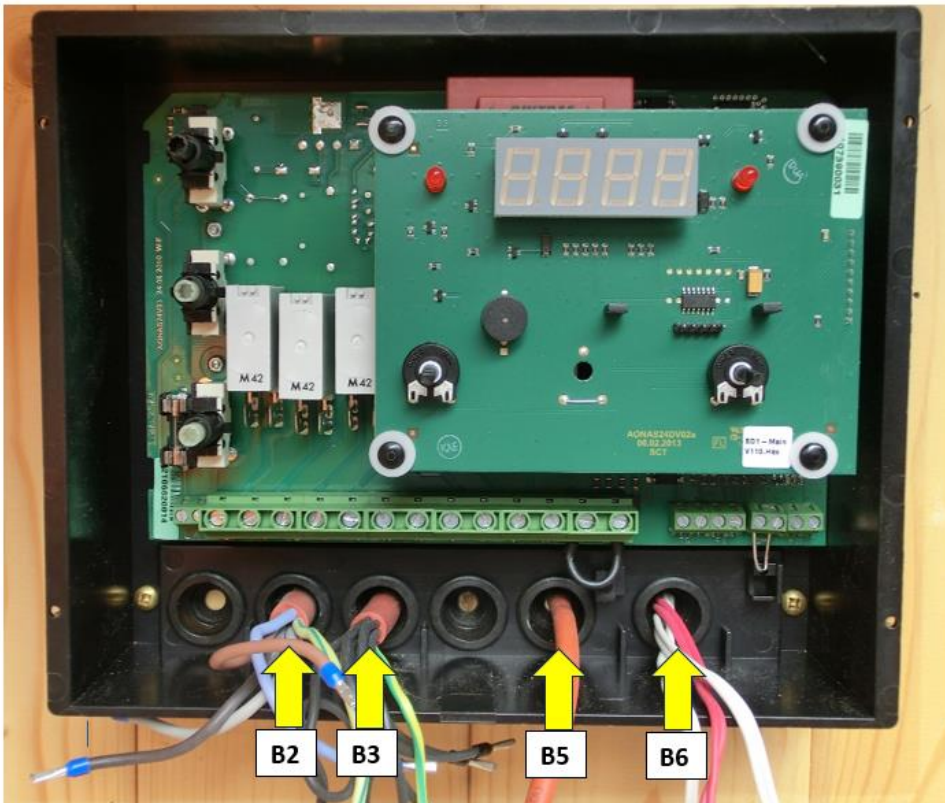
Danach die Steuerung öffnen, mittig positionieren und die Befestigungspunkte (A) und Kabeldurchbrüche (B) auf der Frontwand kennzeichnen.



2

Schritt 1:

Steuerung zur Seite legen und beim 2., 3., 5. und 6. Kabeldurchbruch (B2 – B6) mit $\varnothing 10\text{mm}$ durch die Frontwand bohren.



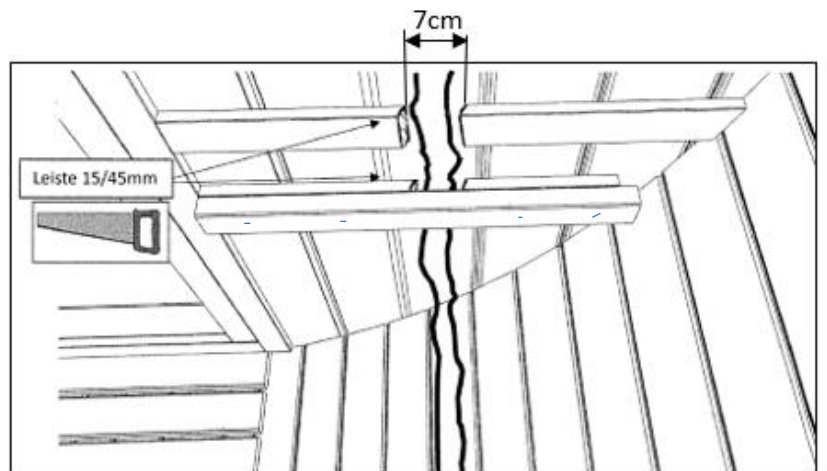
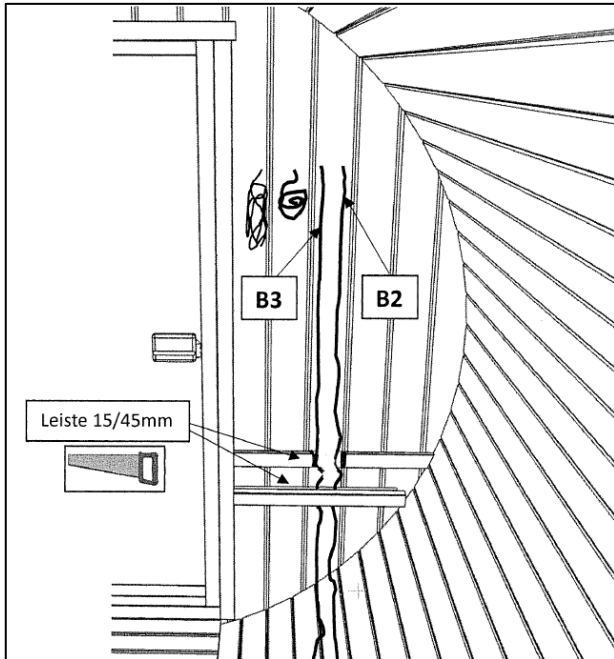
Schritt 2:

Silikon- und Fühlerleitungen vom Innenraum durch die Bohrungen nach außen führen und die Steuerung befestigen. Das Montagematerial sowie Hinweise zum Öffnen und Befestigen des Gehäuses befinden sich in der Montageanleitung der Steuerung.

B2	Versorgungsleitung $5 \times 2,5\text{mm}^2$
B3	Ofenzuleitung OS: $5 \times 1,5\text{mm}^2$ / BioS: $7 \times 1,5\text{mm}^2$
B5	Anschlussleitung Saunaleuchte $2 \times 0,75\text{mm}^2$
B6	Fühlerleitungen

3

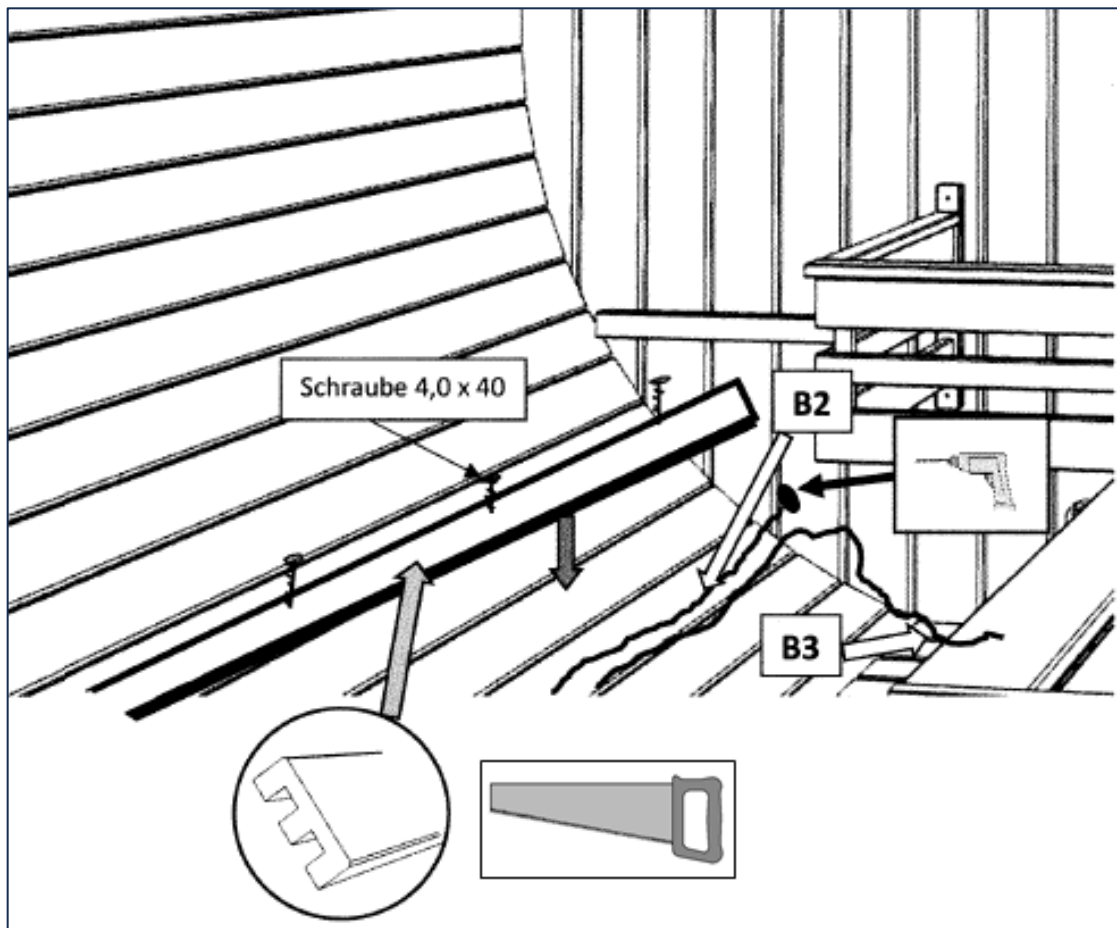
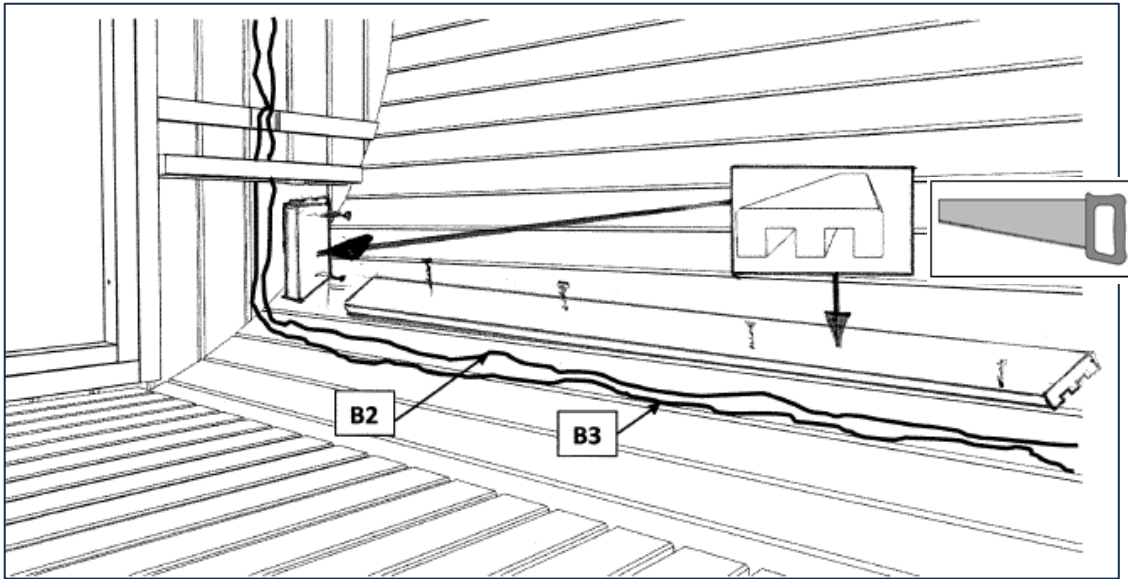
Die Silikonleitungen B2 und B3 im Innenraum senkrecht nach unten verlegen, die Saunaliege herausnehmen und die Leisten 15/45mm durchtrennen, sodass ein Spalt von ca. 7cm entsteht.



4

Silikonleitungen B2 und B3 im Innenraum zur Rückwand hin verlegen. Versorgungsleitung B2 wird nach außen geführt. Dazu wird mit $\varnothing 10\text{mm}$ kurz über dem Boden die Rückwand durchbohrt.

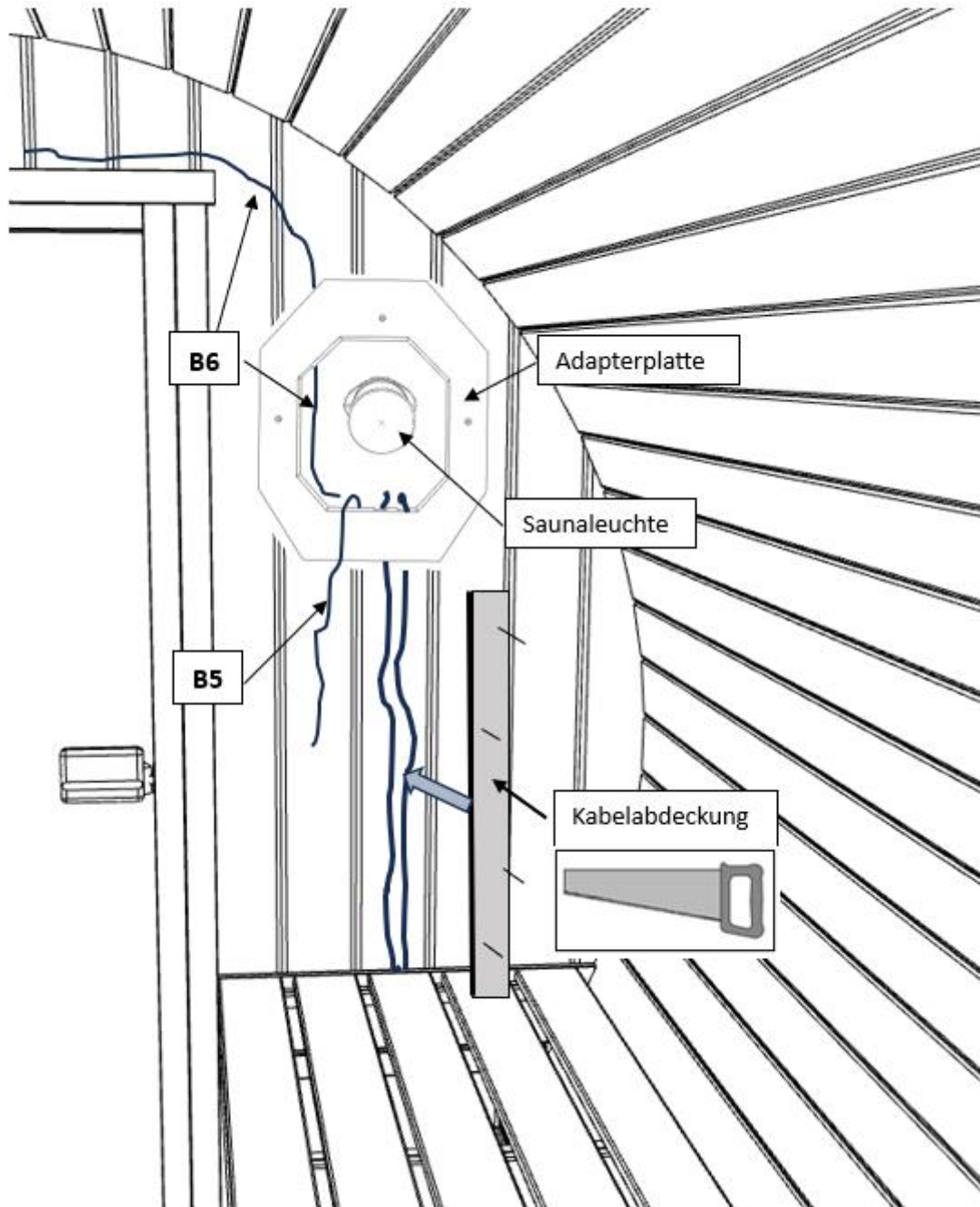
Die Verkleidung der Leitungen erfolgt mit der Kabelabdeckung und Schrauben 4,0 x 40



5

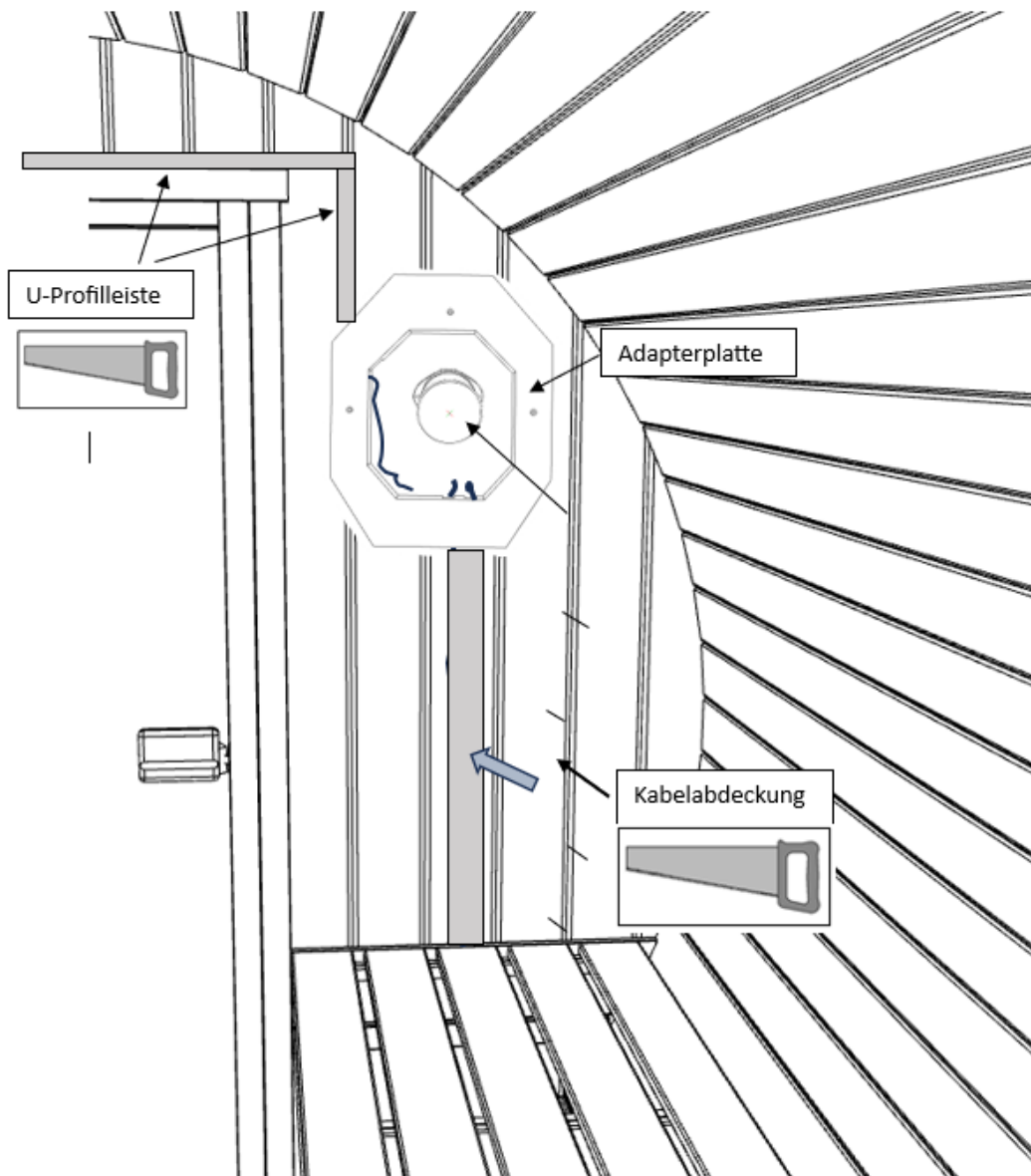
Saunaliege wieder auflegen und die Adapterplatte montieren (3 x Schraube 4,0 x 40). Die Leitungen müssen sich kurz über der unteren Innenkante der Adapterplatte befinden. Danach die Kabelabdeckung anschrauben (4 x Schraube 4,0 x 40).

Saunaleuchte befestigen (2 x Schrauben 4,0 x 40) und Fühlerleitungen (B6) nach oben aus der Adapterplatte herausführen.



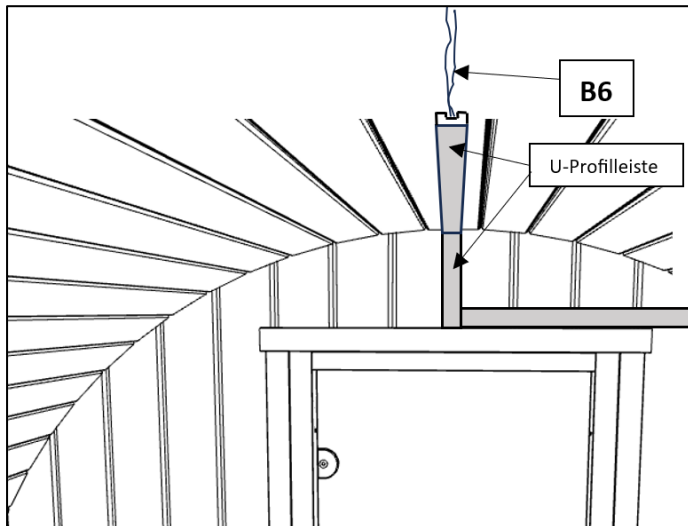
6

Die U- Profilleiste zuschneiden und mit Schrauben 3,0 x 30 über den Fühlerleitungen befestigen.

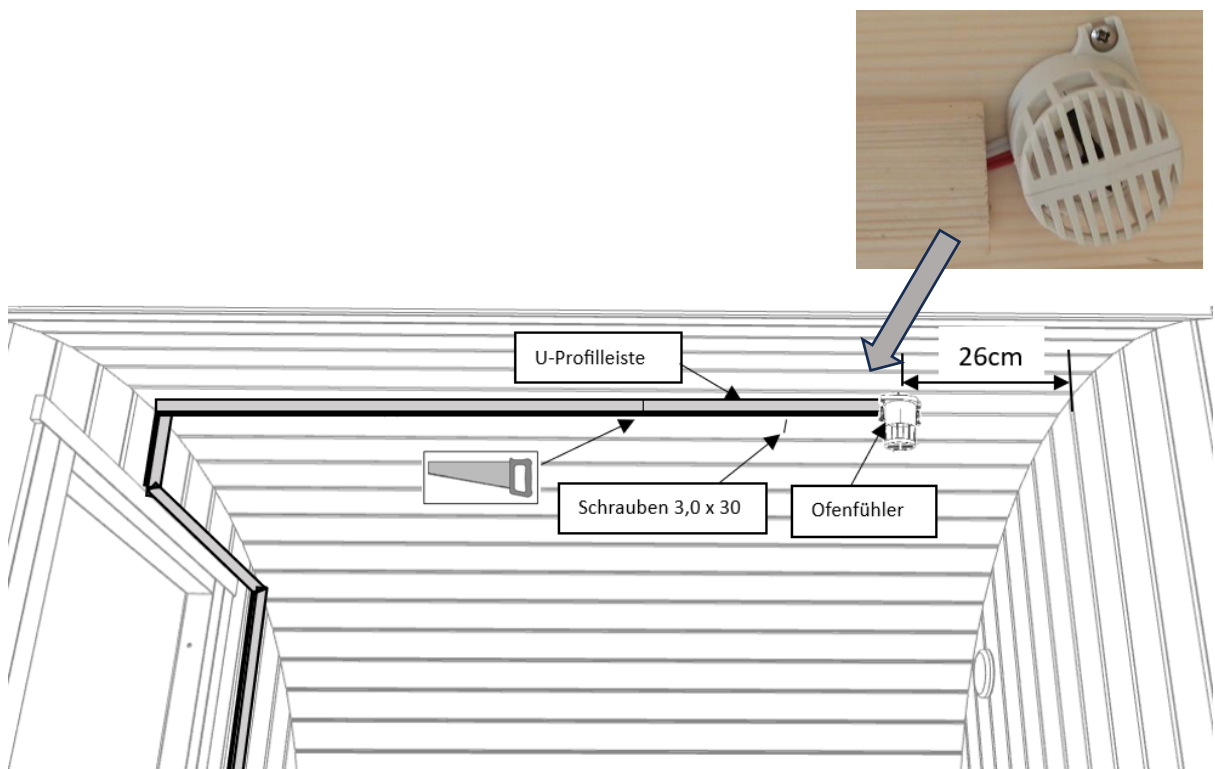


7

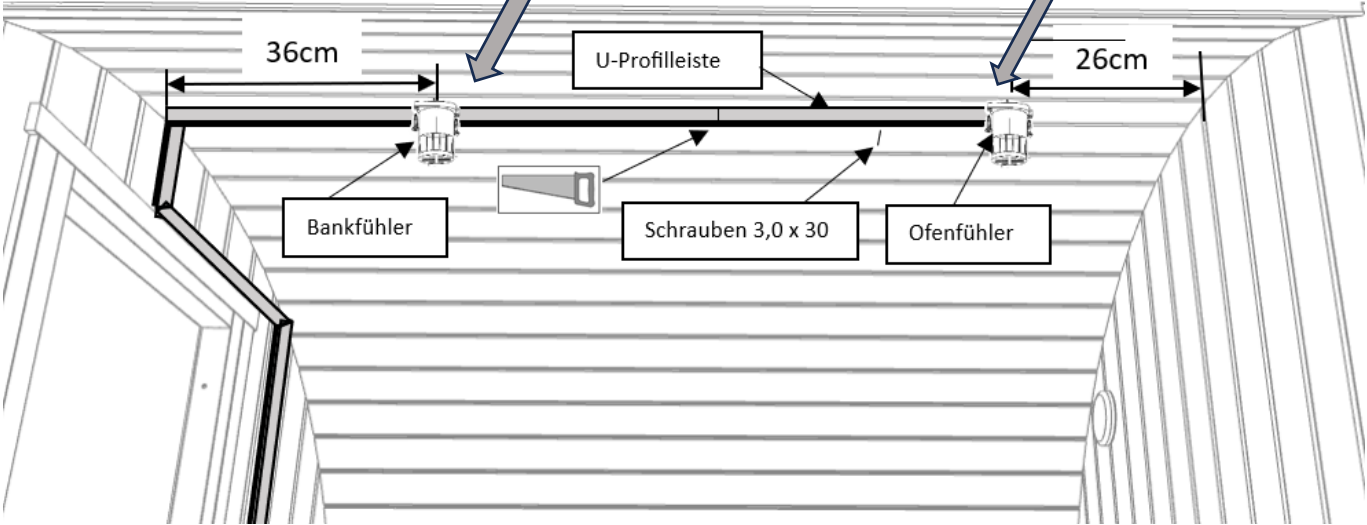
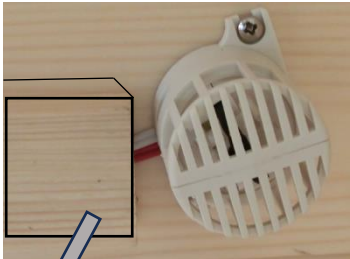
Fühlerleitungen (B6) über der Tür auf Raummitte an die Decke führen und mit U-Profileisten abdecken (Schrauben 3,0 x 30).



Ofen - Set OS 9,0 mit externer Steuerung



Ofen - Set BioS 9,0 mit externer Steuerung





weka Holzbau GmbH
Johannesstr. 16
D-17034 Neubrandenburg
Tel.: 0395 42908-0
Fax: 0395 42908-83

MA Art.-Nr.: 800.0286.26.10