

weka

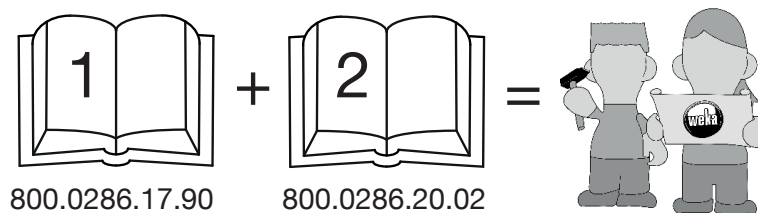


Flachdach - Gartenlaube


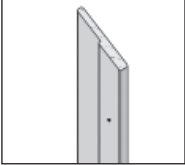
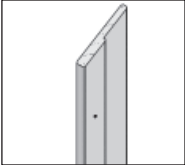
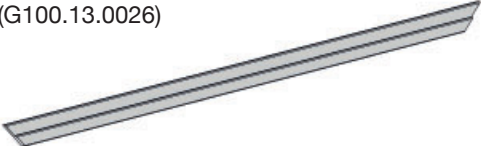
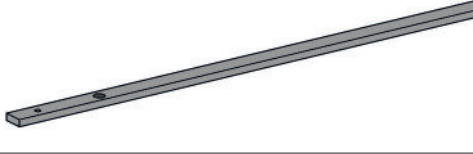





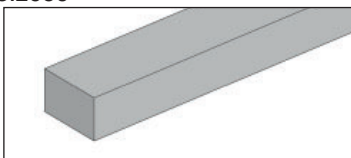
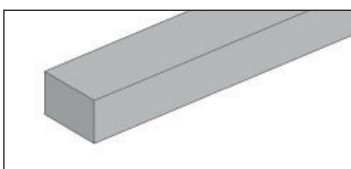
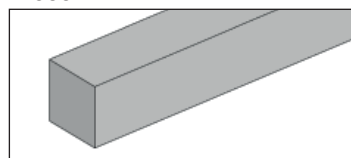
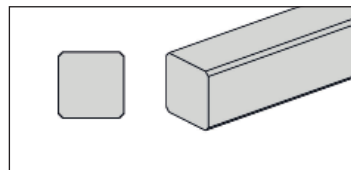
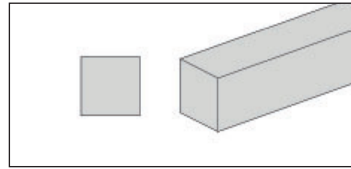
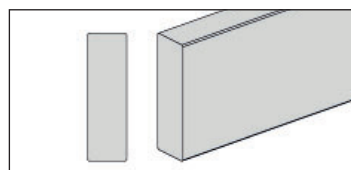
263.3030.4X000
263.3024.4X000

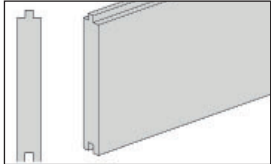
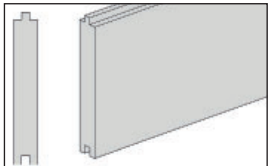
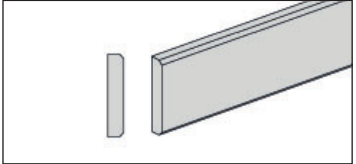
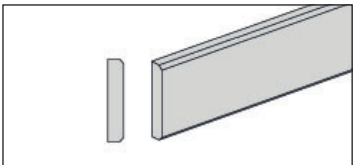
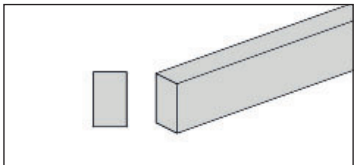
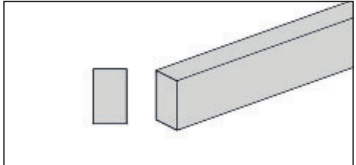
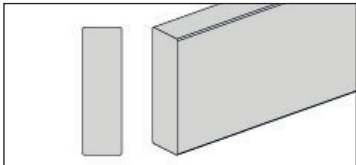
Montage-, Bedienungs- und Wartungsanleitung

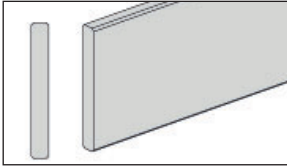
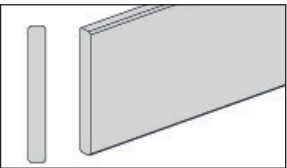
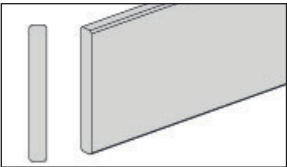
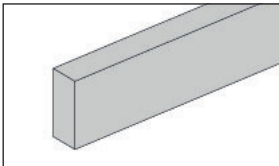
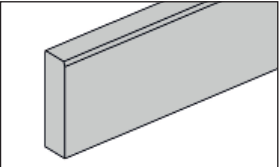
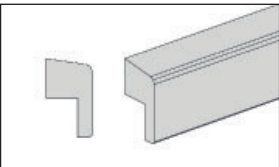
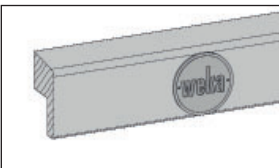





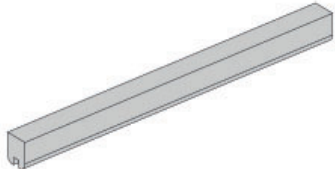
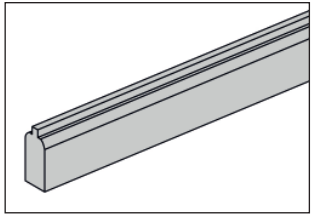
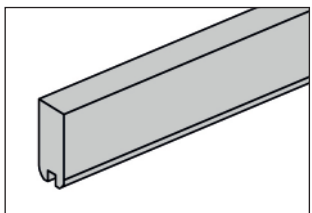
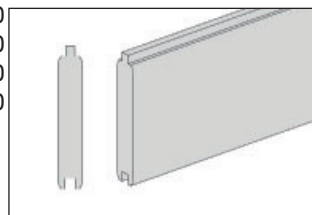
Stand: 2614

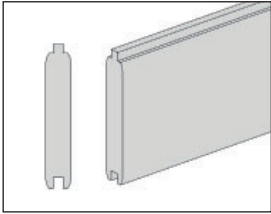
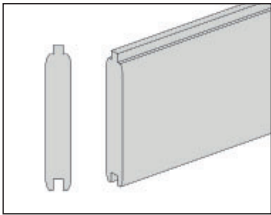
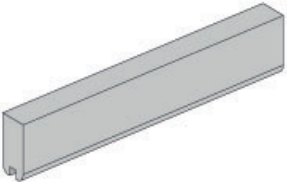
Pos	Bild	Abmessung (mm)	Anzahl (Stück)			
			263.3024.40000	263.3024.4X000	263.3030.40000	263.3030.4X000
1	A100.12.3230 A100.12.3270 	62/1820/1810	1	1	1	1
2A	E100.12.0001 (G100.13.0024) 	18,5/70/1815	1	1	1	1
2B	E100.12.0001 (G100.13.0025) 	18,5/70/1815	1	1	1	1
2C	E100.12.0001 (G100.13.0026) 	18,5/70/1820	1	1	1	1
3	K127.1517.0001 	5/15/1750	1	1	1	1
4	A100.12.1830 A100.12.1870 	46/490/1810	2	2	2	2
5A	E100.12.0007 (G100.13.0066) 	18,5/70/1810	4	4	4	4

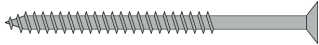
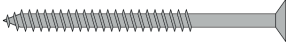


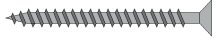

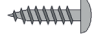

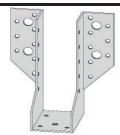
Pos	Bild	Abmessung (mm)	Anzahl (Stück)			
			263.3024.40000	263.3024.4X000	263.3030.40000	263.3030.4X000
5B	E100.12.0007 (G100.13.0065) 	18,5/70/490	4	4	4	4
6	R004.3013.2950 	45/70/2950	1	1	3	3
7	R004.3013.2350 	45/70/2350	2	2	-	-
8	R004.3012.1900 R004.3012.2500 	45/45/1900 45/45/2500	5 -	5 -	- 5	- 5
9	R002.0225.2290 	40/40/2290	10	10	10	10
10	R002.0660.2950 	40/40/2950	3	3	3	3
11	R002.0350.2950 	45/146/2950	2	2	3	3


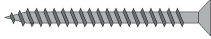


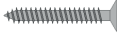

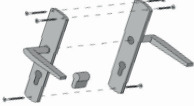
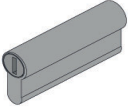
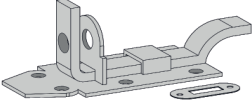
Pos	Bild	Abmessung (mm)	Anzahl (Stück)			
			263.3024.40000	263.3024.4X000	263.3030.40000	263.3030.4X000
12	R002.0087.2944 	18,5/120/2944	17	17	22	22
13	R002.0087.2444 R002.0087.3080 	18,5/120/2444 18,5/120/3080	27 -	27 -	- 27	- 27
14	R010.0400.2040 	11/58/2300	-	14	-	14
15	R002.0400.2040 	11/58/2300	16	2	16	2
16	R002.0500.2000 	15/25/2000	6	6	6	6
17	R002.0500.1400 	15/25/1400	2	2	2	2
18	R002.0530.2300 	15/45/2300	6	6	8	8

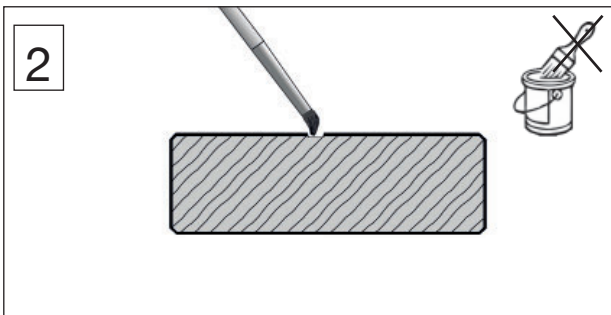
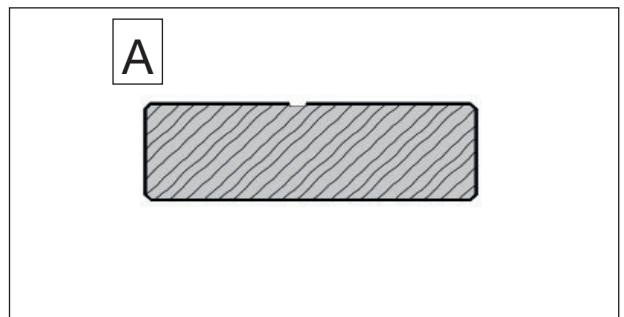
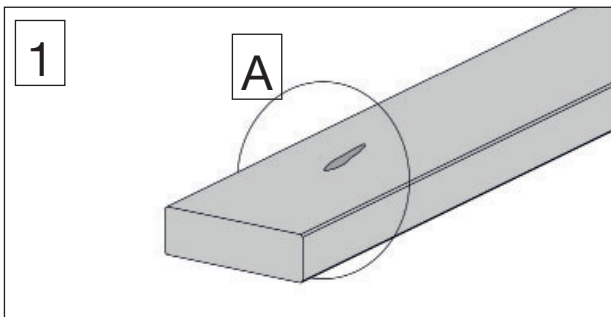
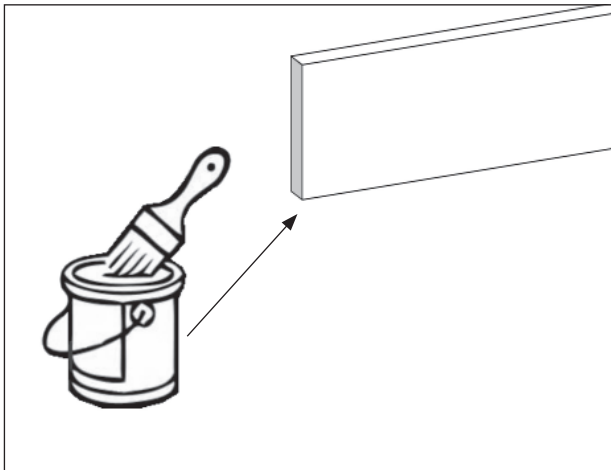
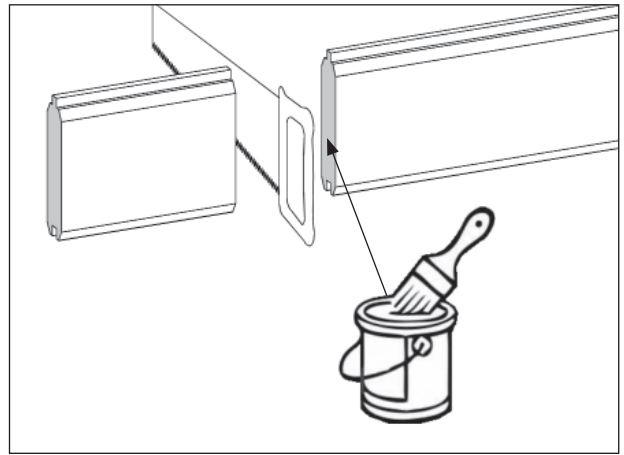
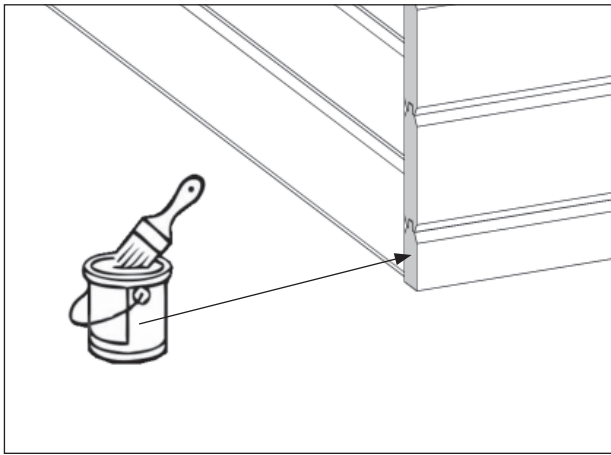
Pos	Bild	Abmessung (mm)	Anzahl (Stück)			
			263.3024.40000	263.3024.4X000	263.3030.40000	263.3030.4X000
19	R002.0560.3140 R010.0560.3140 	18,5/146/3140	1	1	3	3
20	R002.0560.2250 R010.0560.2250 	18,5/146/2250	2	2	2	2
21	R002.0560.2480  R010.0560.2750	18,5/146/2480 18,5/146/2750	2 -	- 2	- -	- -
22	G263.01.0004 	28/65/1790	2	2	2	2
23	G263.01.0005 G263.208.0005 G263.211.0005 G263.212.0005 	28/100/1790	2	2	2	2
24	R002.0883.0990 R010.0883.0990 	35/60/990	1	1	1	1
25	B100.03.0062 B100.03.1062 	35/60/1850	1	1	1	1

Pos	Bild	Abmessung (mm)	Anzahl (Stück)			
			263.3024.40000	263.3024.4X000	263.3030.40000	263.3030.4X000
26a	G213.01.0001 	28/54/2350	2	-	-	-
	G213.01.0002	28/54/2950	-	-	2	-
26b	G213.2xx.0001 	28/54/2350	-	1	-	-
	G213.2xx.0003	28/54/2950	-	-	-	1
26c	G213.2xx.0002 	28/54/2350	-	1	-	-
	G213.2xx.0004	28/54/2950	-	-	-	1
27	G100.01.0024 	28/35/420	2	2	2	2
28	G122.01.0006 G126.208.0037 G126.211.0037 G126.212.0037 	28/63/2950	2	2	2	2
29	G263.01.0006 G263.208.0006 G263.211.0006 G263.212.0006 	28/63/2950	1	1	1	1
30	R002.0015.0420 R208.0015.0420 R211.0015.0420 R212.0015.0420 	21/121/420	64	64	64	64

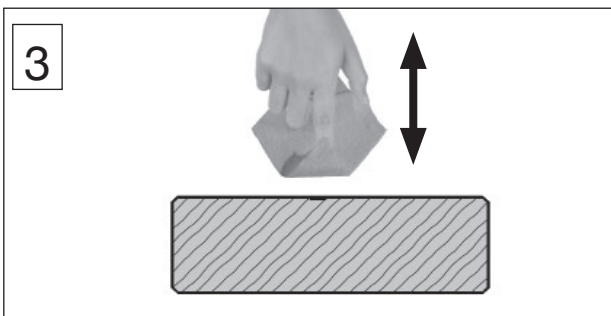
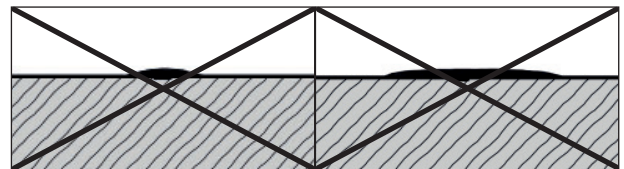
Pos	Bild	Abmessung (mm)	Anzahl (Stück)			
			263.3024.40000	263.3024.4X000	263.3030.40000	263.3030.4X000
31	R002.0035.2350 R208.0035.2350 R211.0035.2350 R212.0035.2350 R002.0035.2950 R208.0035.2950 R211.0035.2950 R212.0035.2950 	28/121/2350 28/121/2950	38 -	38 -	- 38	- 38
32	R002.0035.2950 R208.0035.2950 R211.0035.2950 R212.0035.2950 	28/121/2950	21	21	21	21
33	G105.01.0006 	28/60/300	3	3	3	3

M263.001 M263.002		Abmessung (mm)	Anzahl (Stück)	
Pos	Bild		263.3024.4X000	263.3030.4X000
M1	K001.1250.0004 	5,0 x 120	10	10
M2	K001.8050.0004 	5,0 x 80	30	30
M3	K001.6040.0004 	4,0 X 60	150	125
M4	K001.5040.0004 	4,0 X 50	700	650
M5	K001.4040.0004 	4,0 X 40	100	100
M6	K001.3030.0004 	3,0 x 30	200	180
M7	K002.2050.0004 	5,0 x 20	90	130
M8	K010.5022.0001 	2,2 x 55	700	700
M9	K074.4513.0000 		4	6

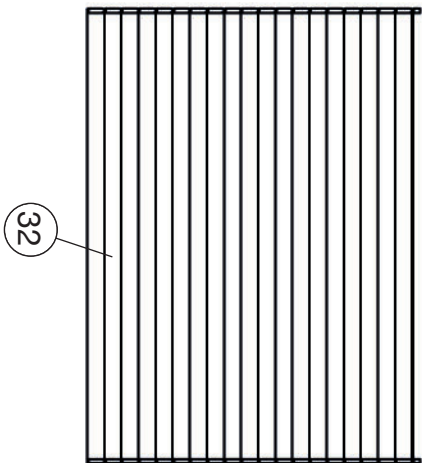
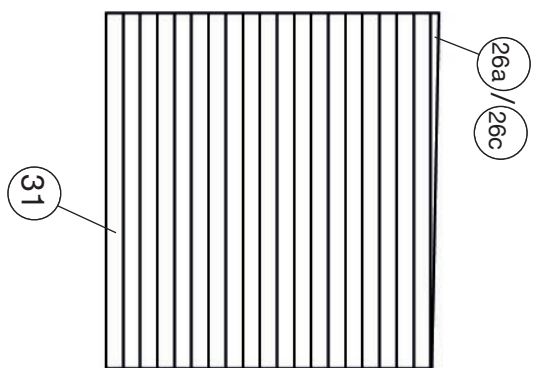
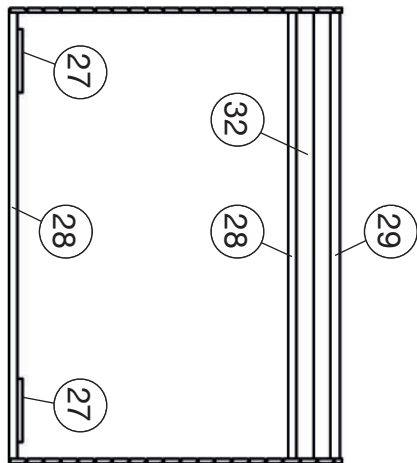
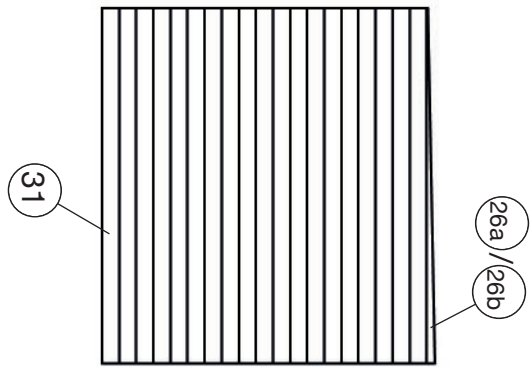
M100.045		Abmessung (mm)	Anzahl (Stück)	
			263.3024.4X000	263.3030.4X000
Pos	Bild			
M10	K001.6040.0004 	4,0 x 60	10	10
M11	K001.4040.0004 	4,0 x 40	20	20
M12	K001.3535.0004 	3,5 x 35	7	7
M13	K001.3030.0004 	3,0 X 30	4	4
M14	K001.1635.0004 	3,5 x16	16	16
M15	K010.3016.0001 	1,6 X 30	16	16
M16	K045.1270.0001 		1	1
M17	K036.3135.0001 		1	1
M18	K050.5010.0001 		2	2

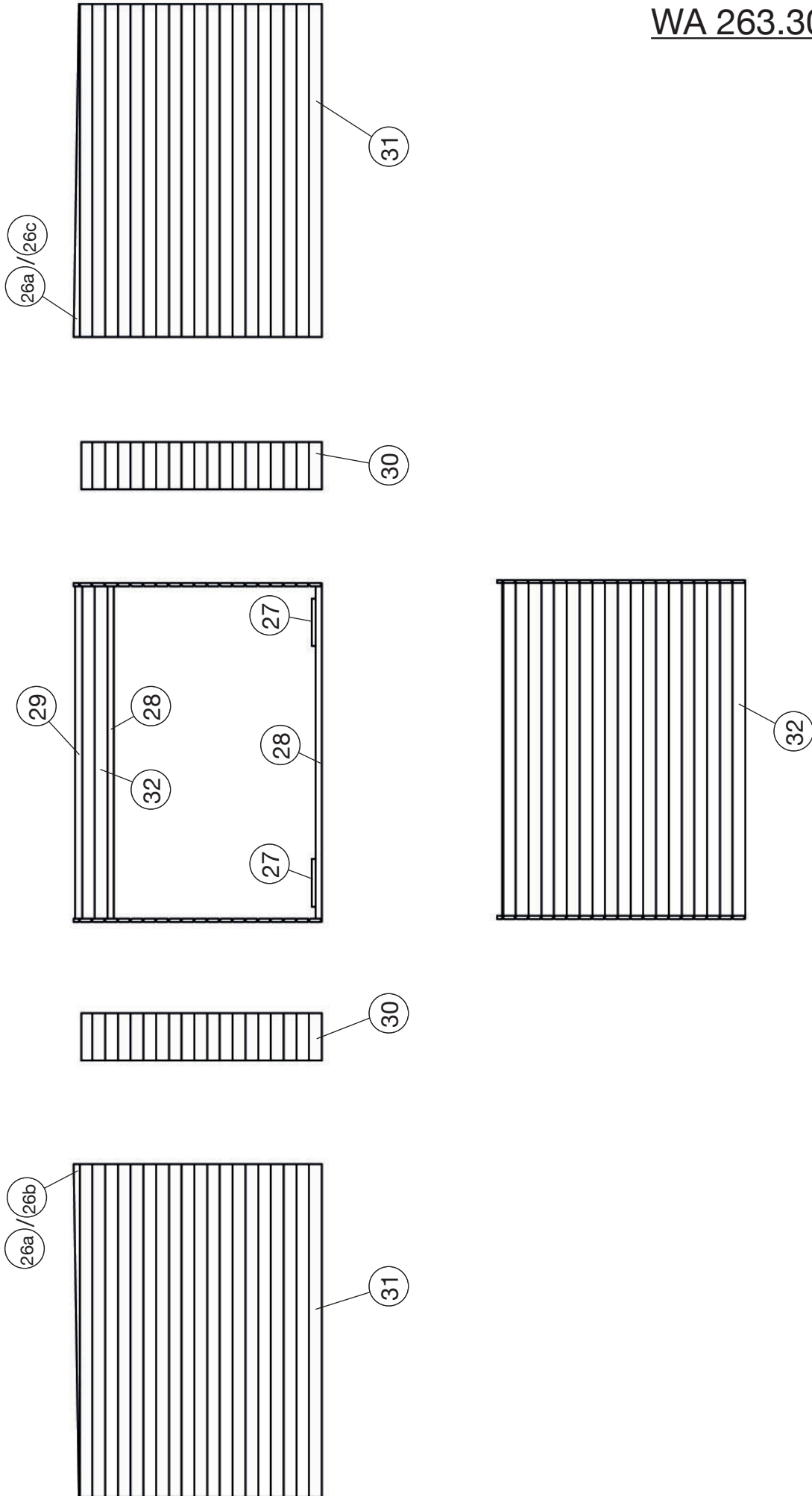


Farbe dünn auftragen und nur auf der Schadstelle.




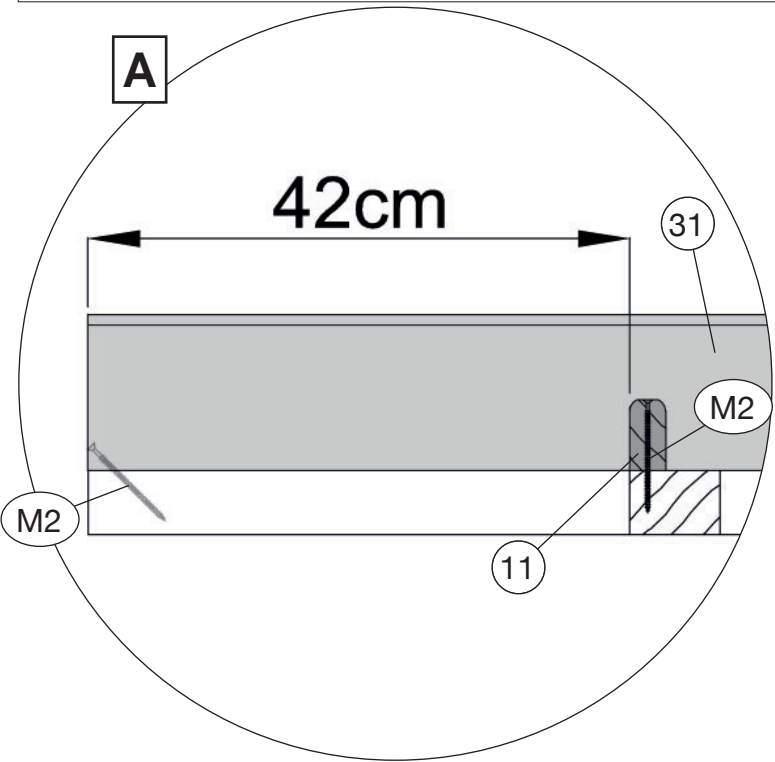
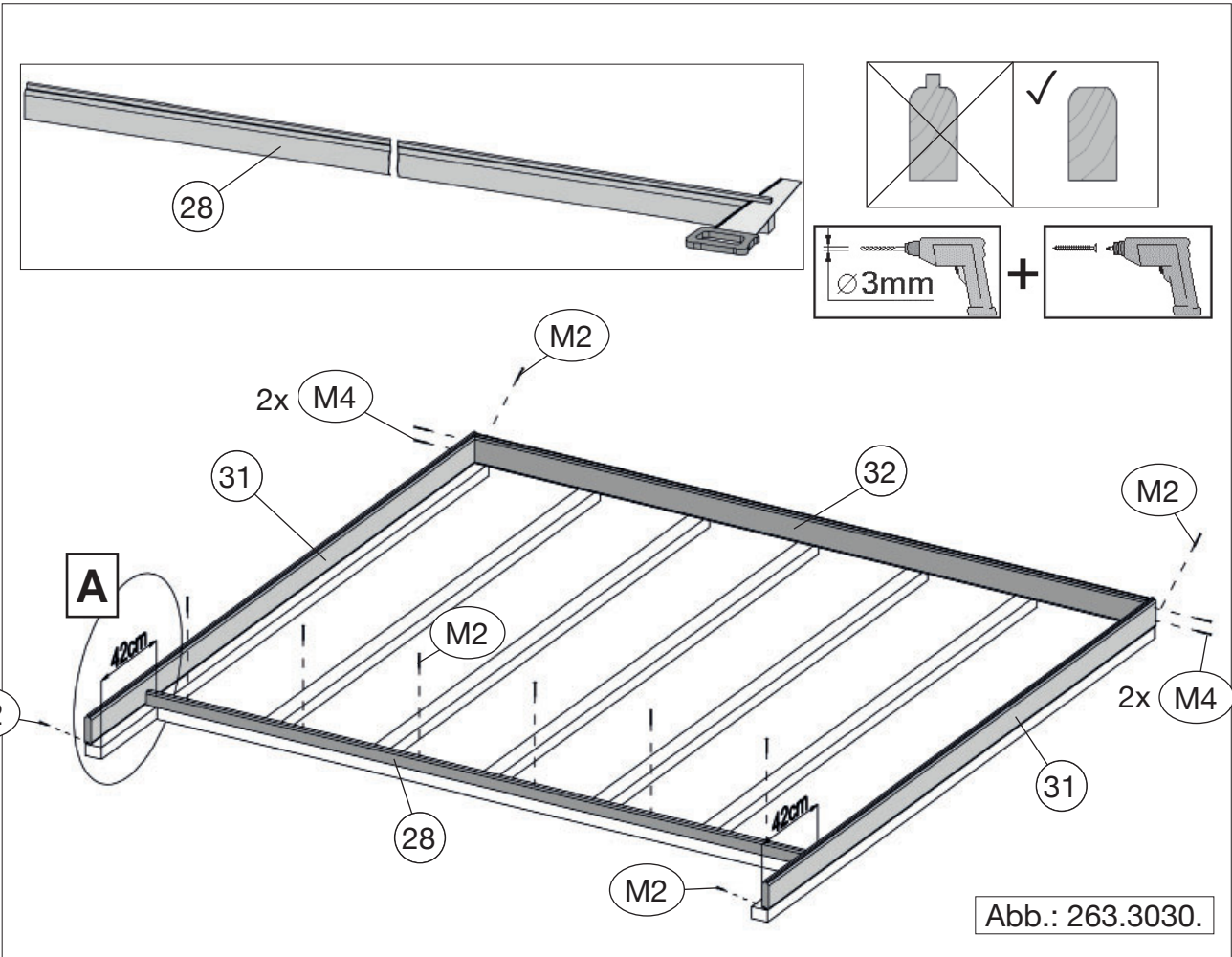
Farbe tupfen
Vorgang wiederholen





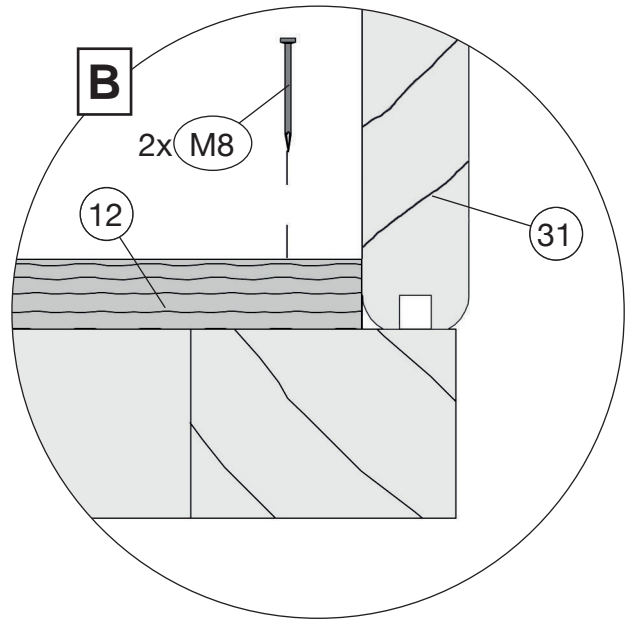
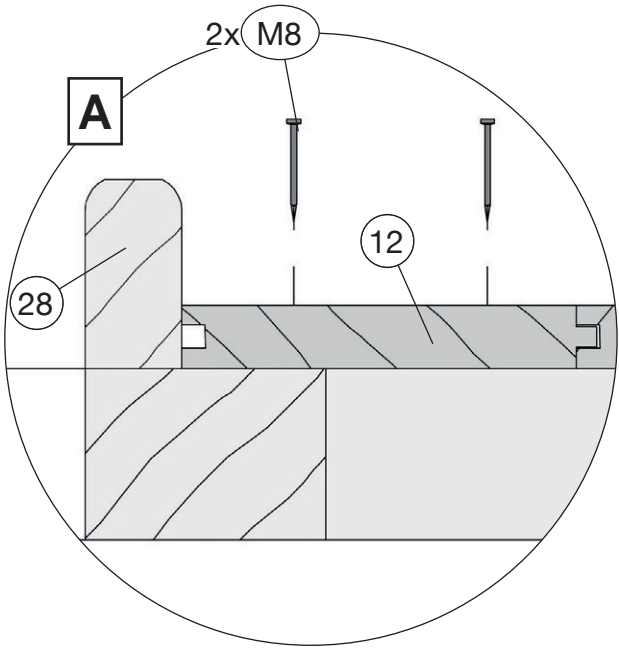
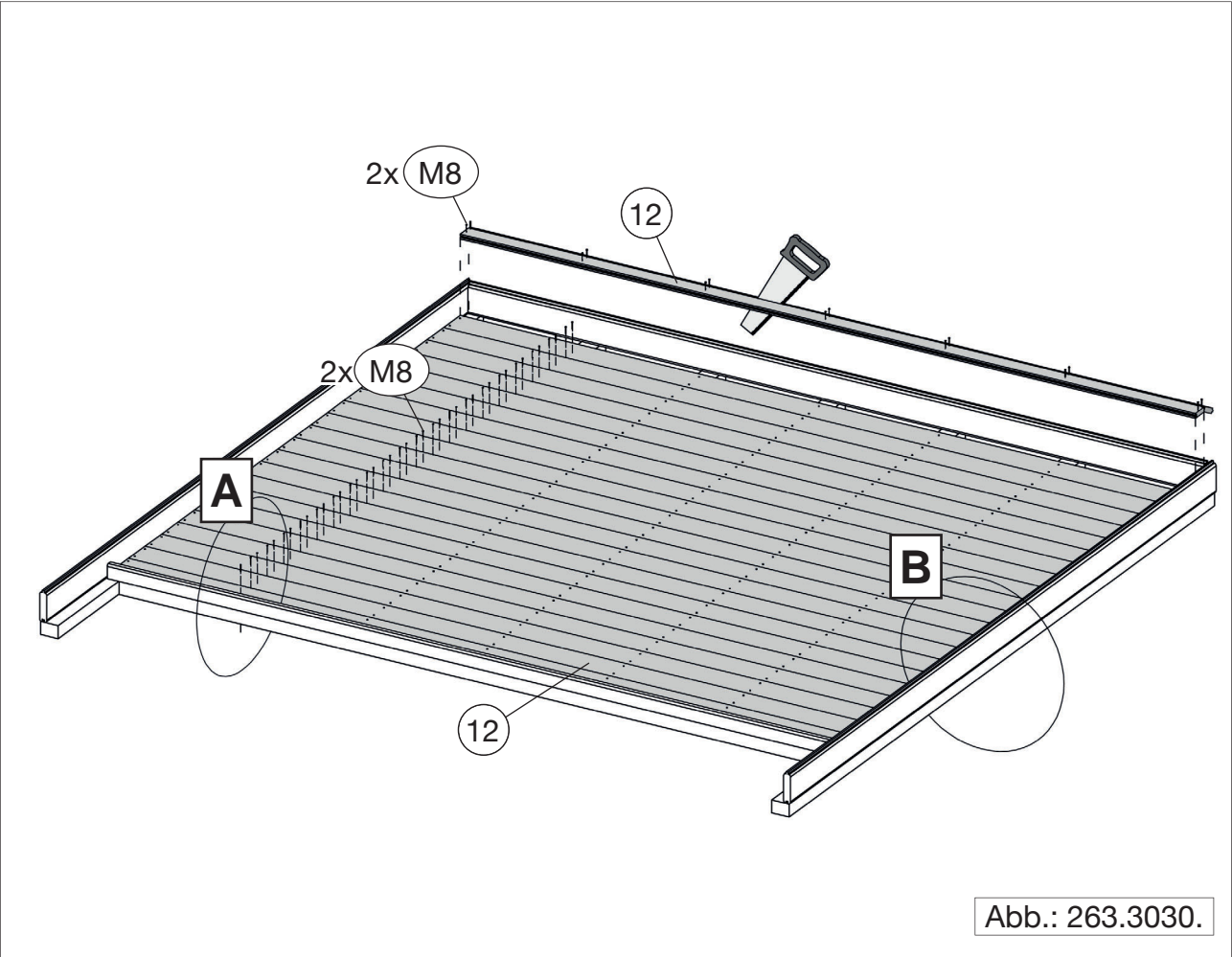
3


	M2	5,0 x 80
	M4	4,0 x 50



4

	M8 2,2 x 55



	M4	4,0 x 50
--	----	----------

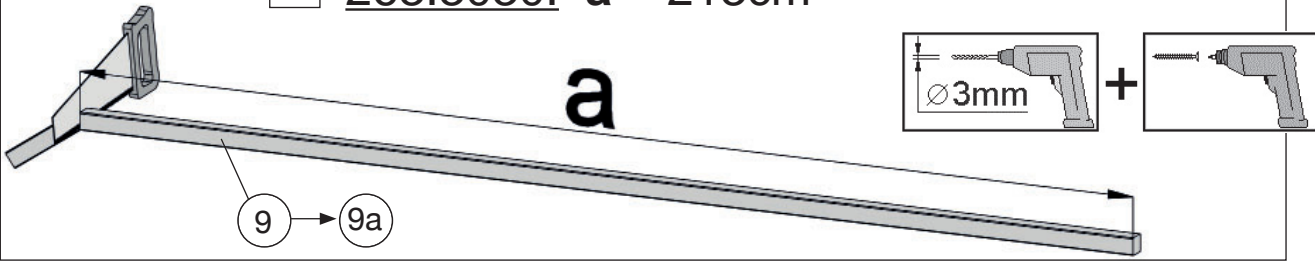
5.1

4x

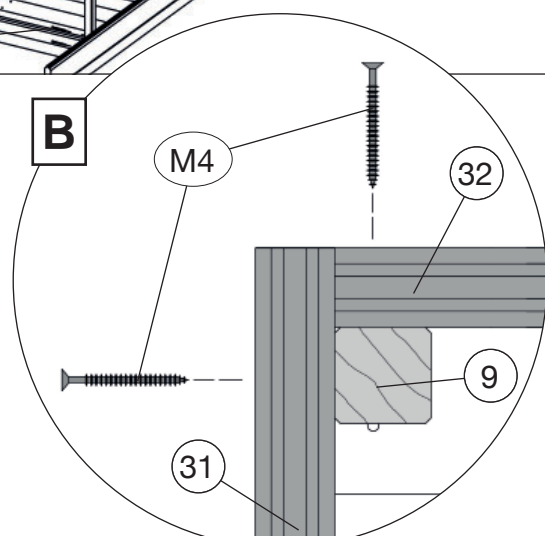
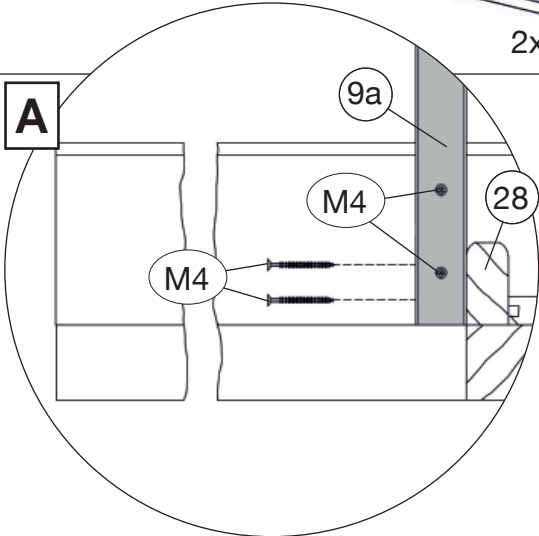
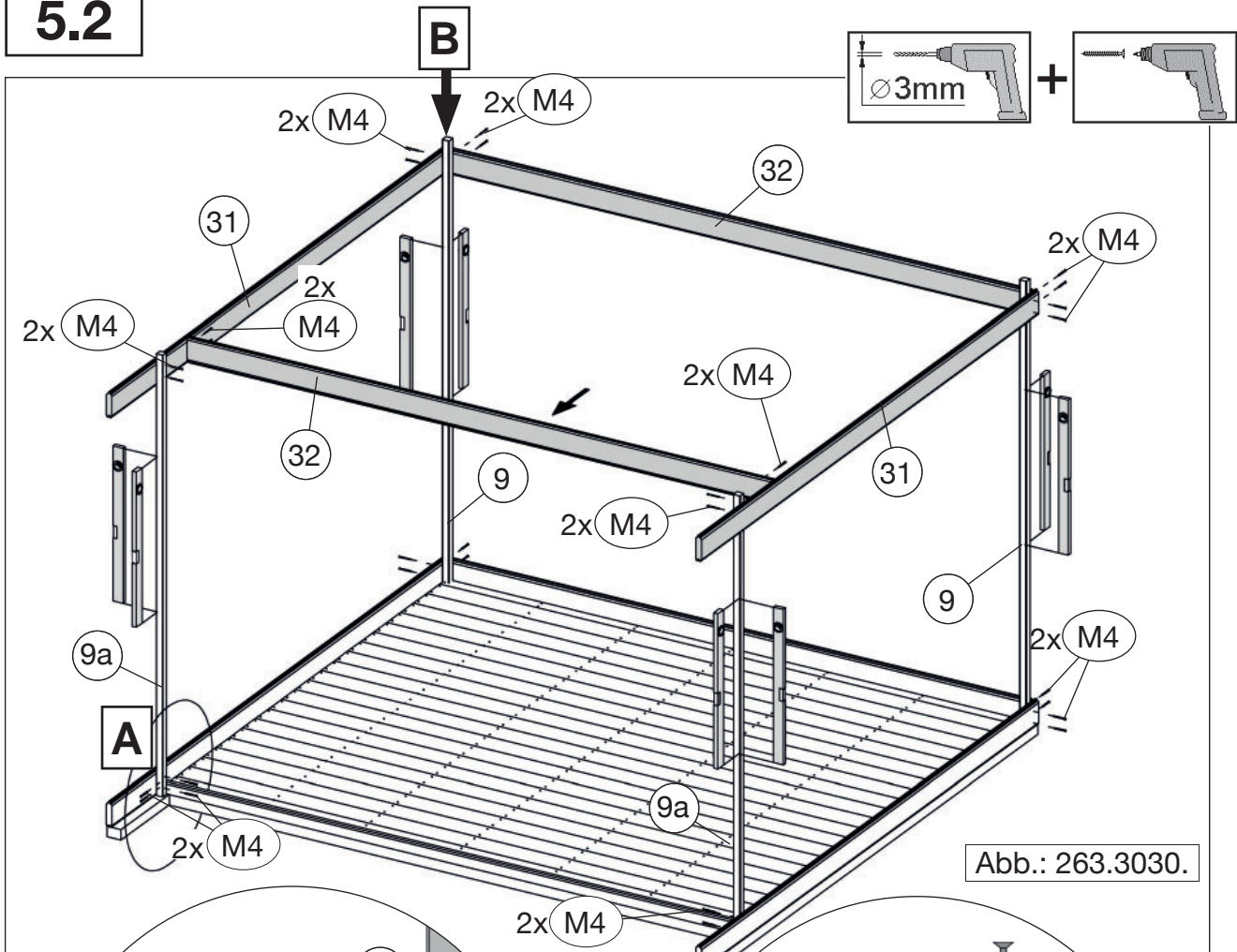
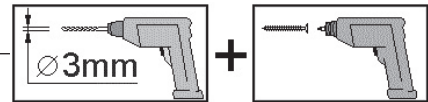


263.3024. a = 212cm



263.3030. a = 213cm



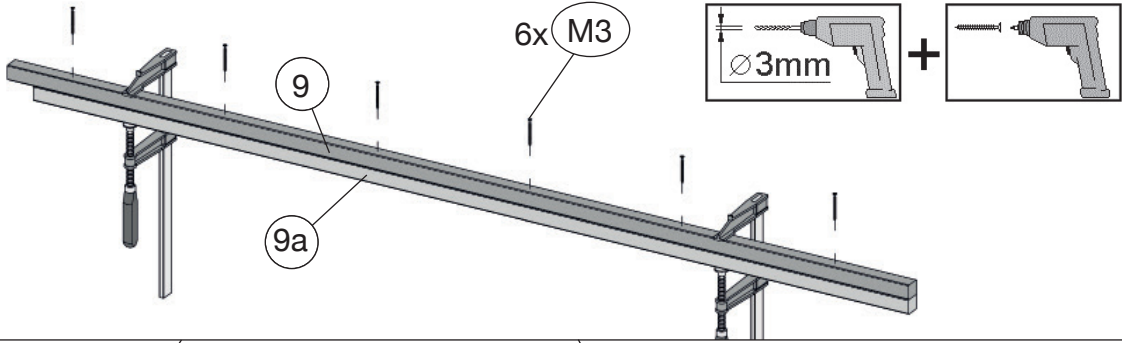
5.2



6.1

	M4 4,0 x 50
	M3 4,0 x 60

2x



6.2

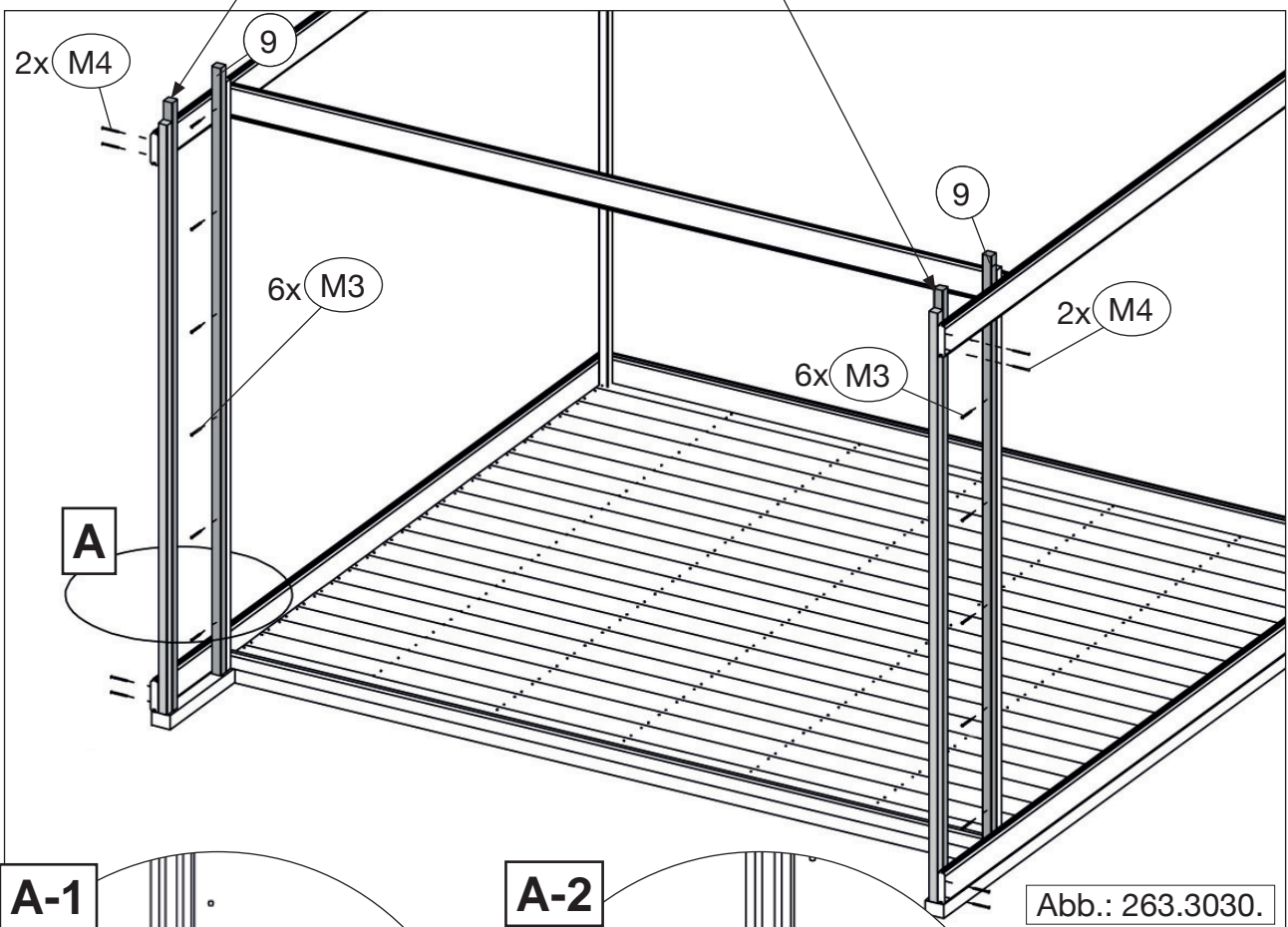
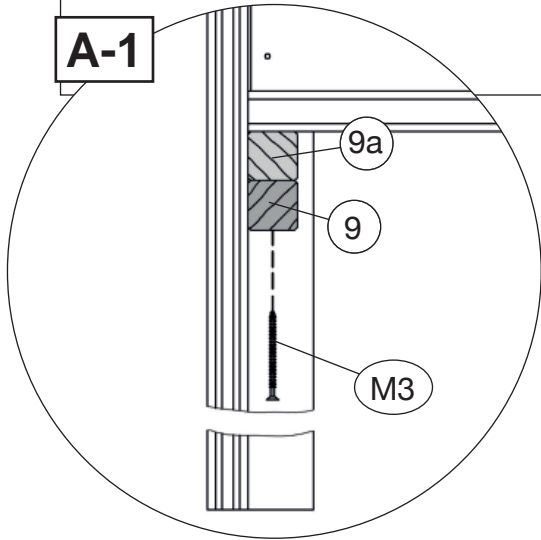
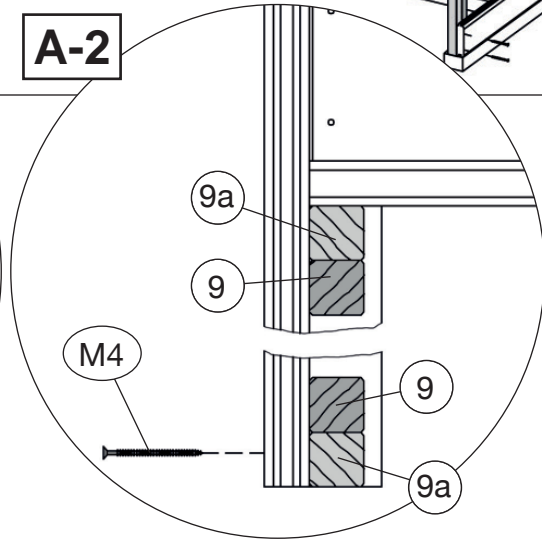


Abb.: 263.3030.

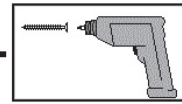
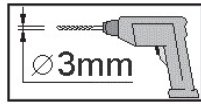
A-1



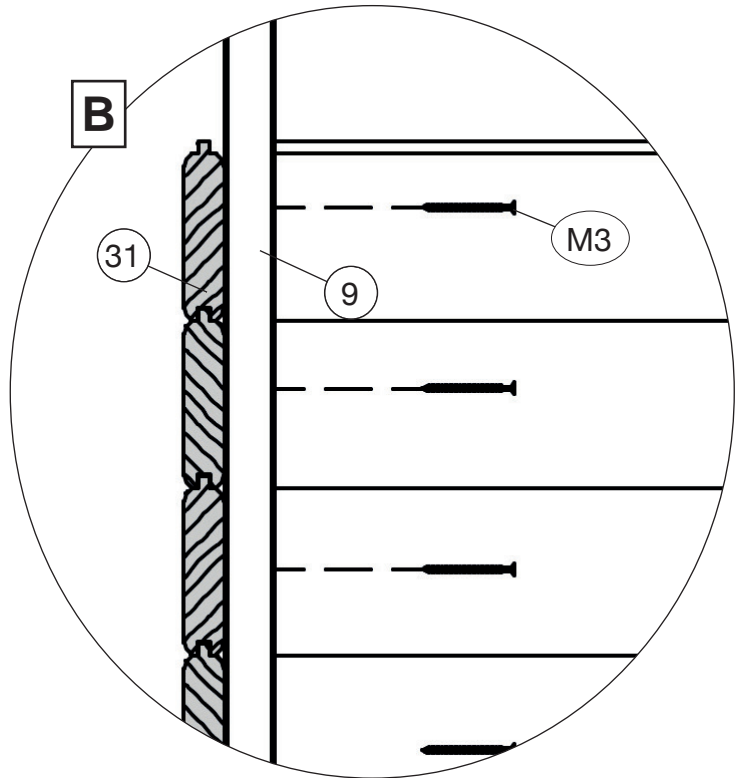
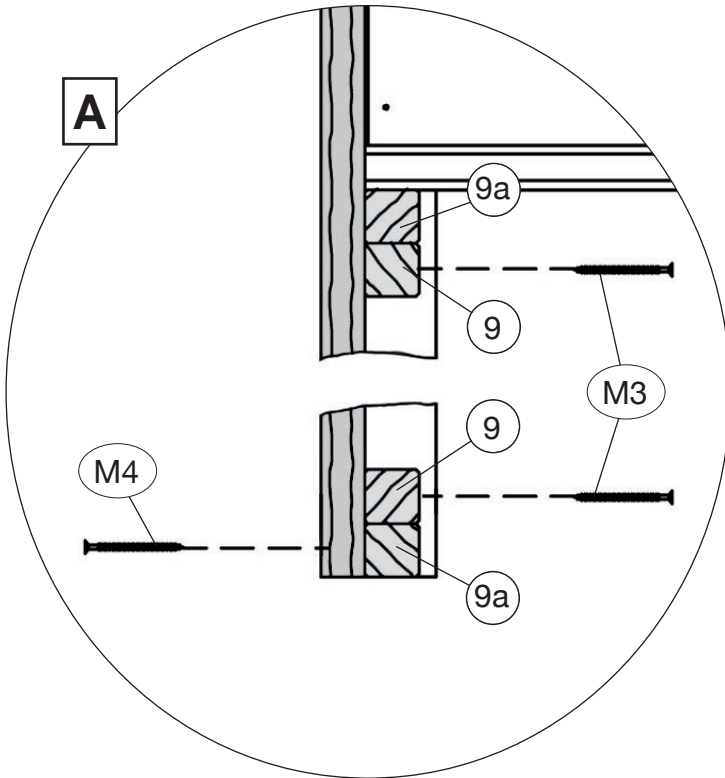
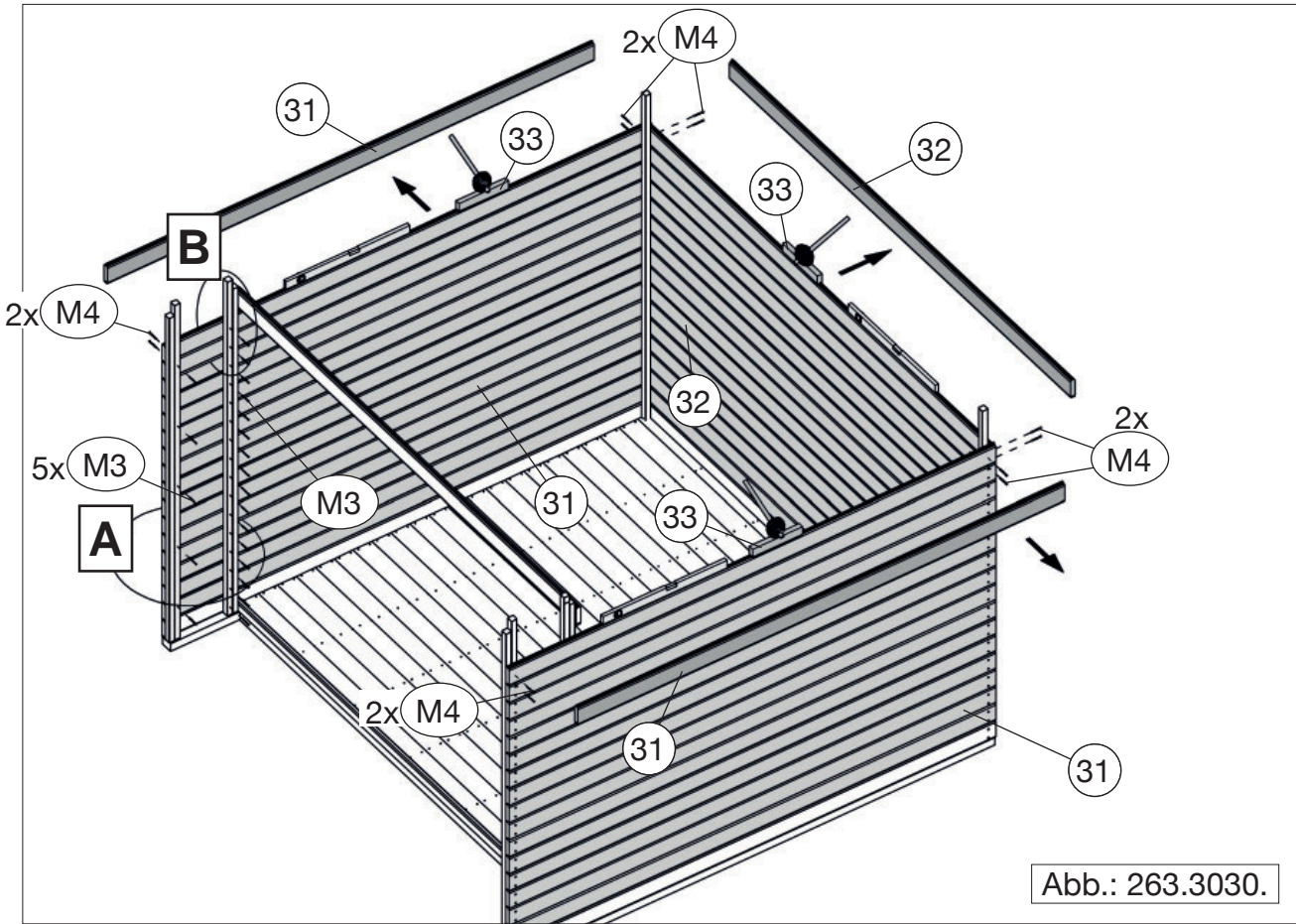
A-2




7

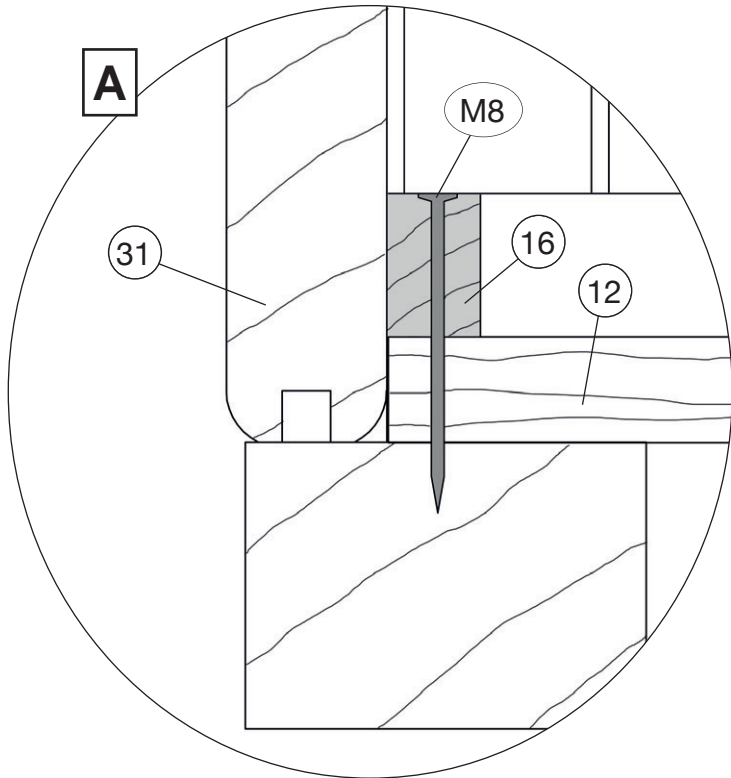
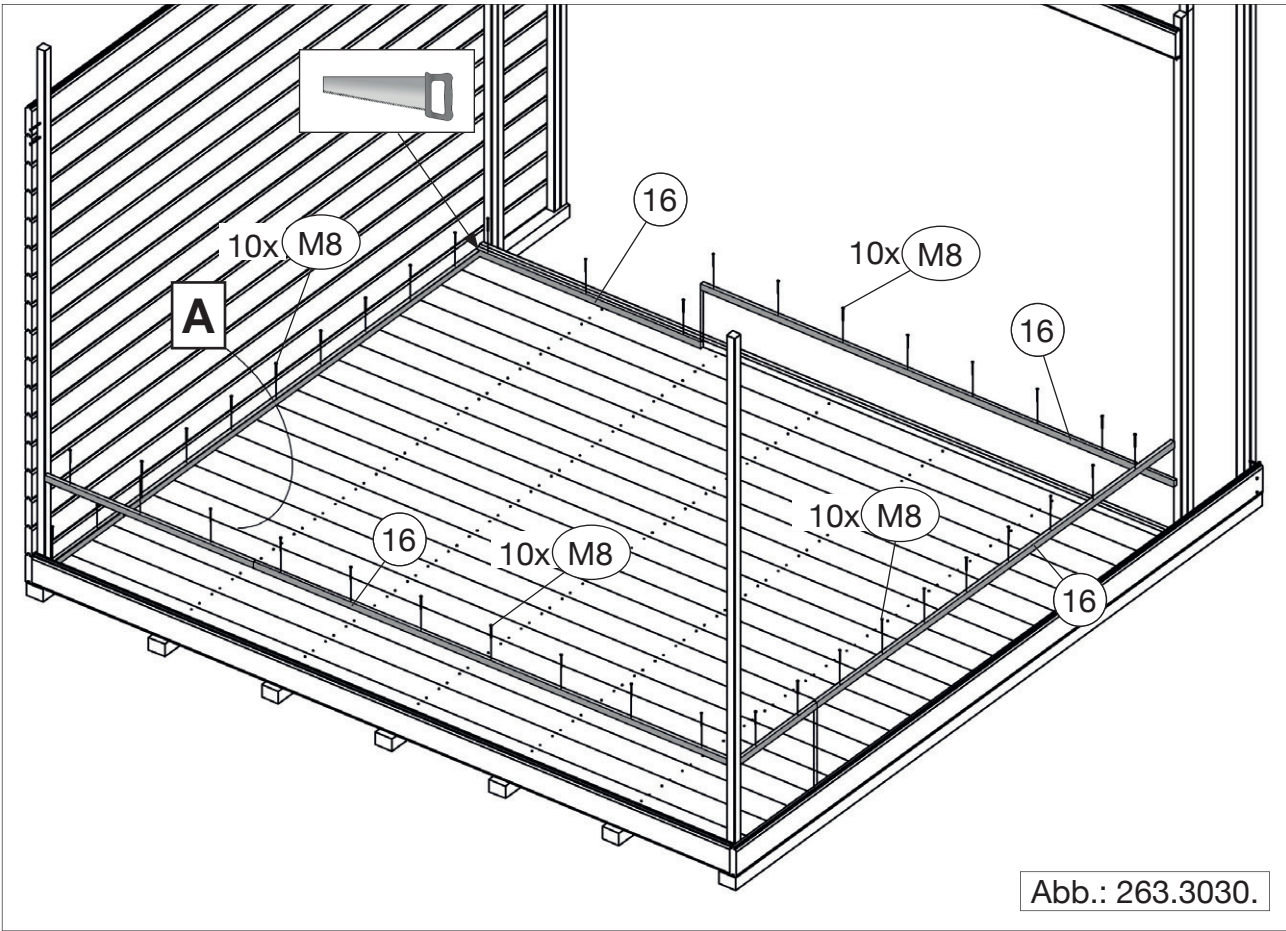


	M4 4,0 x 50
	M3 4,0 x 60



8

	M8 2,2 x 55
--	-------------



9


263.3024.40000 = (26a)

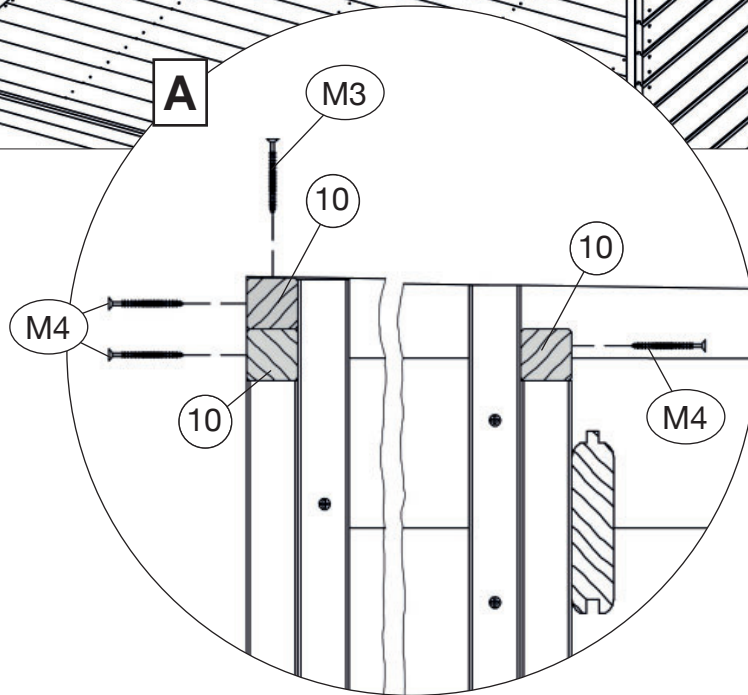
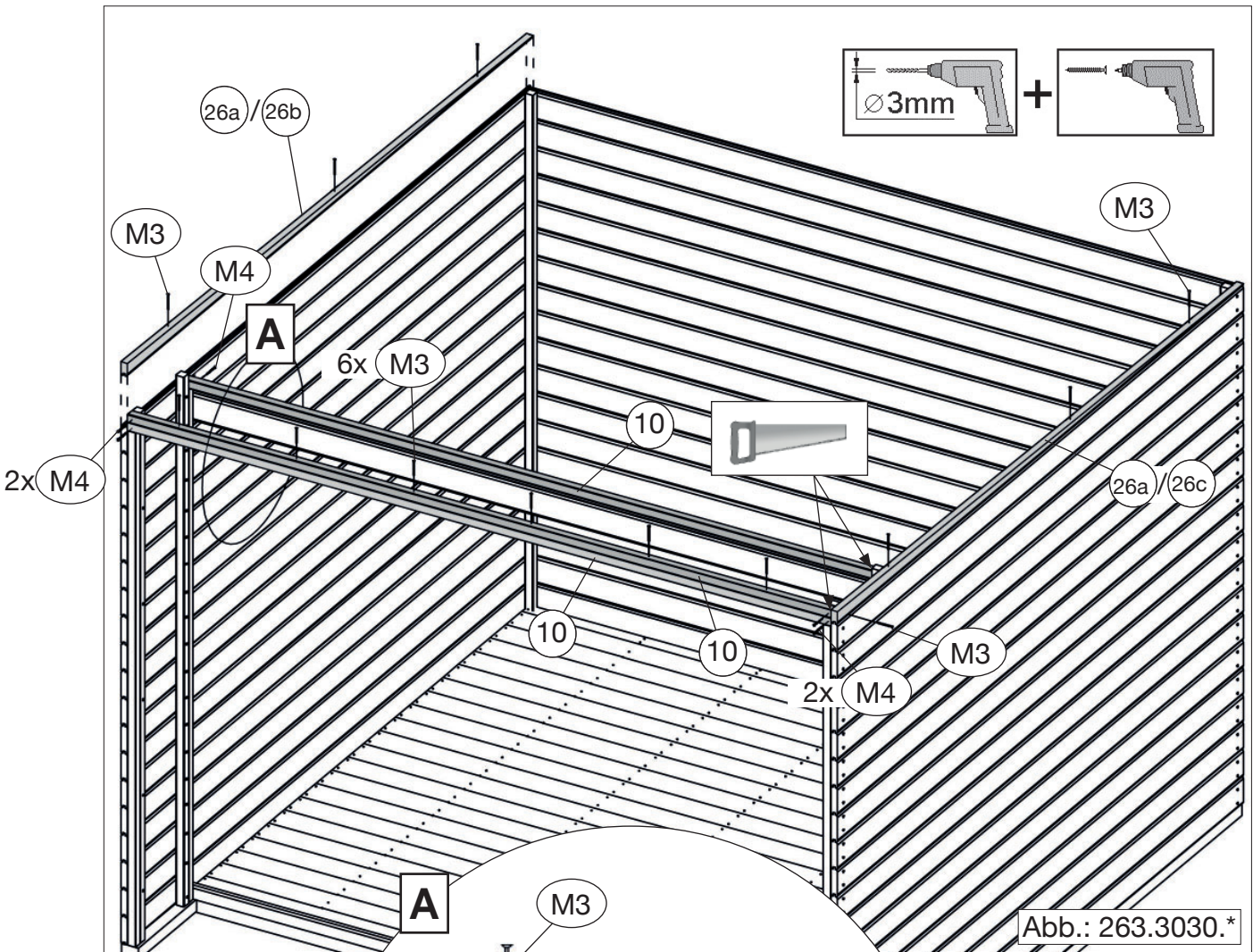
263.3030.40000 = (26a)

263.3024.4X000 = (26b) (26c)

263.3030.4X000 = (26b) (26c)



	(M3)	4,0 x 60
	(M4)	4,0 x 50



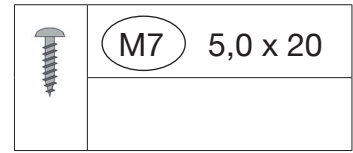
10



263.3024.

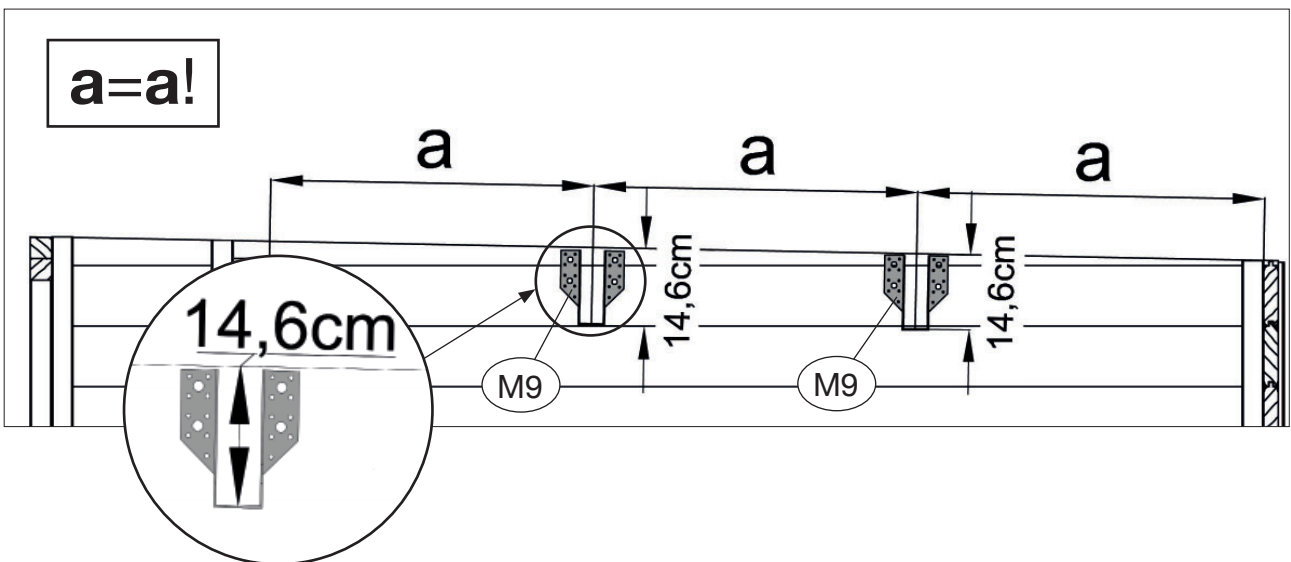
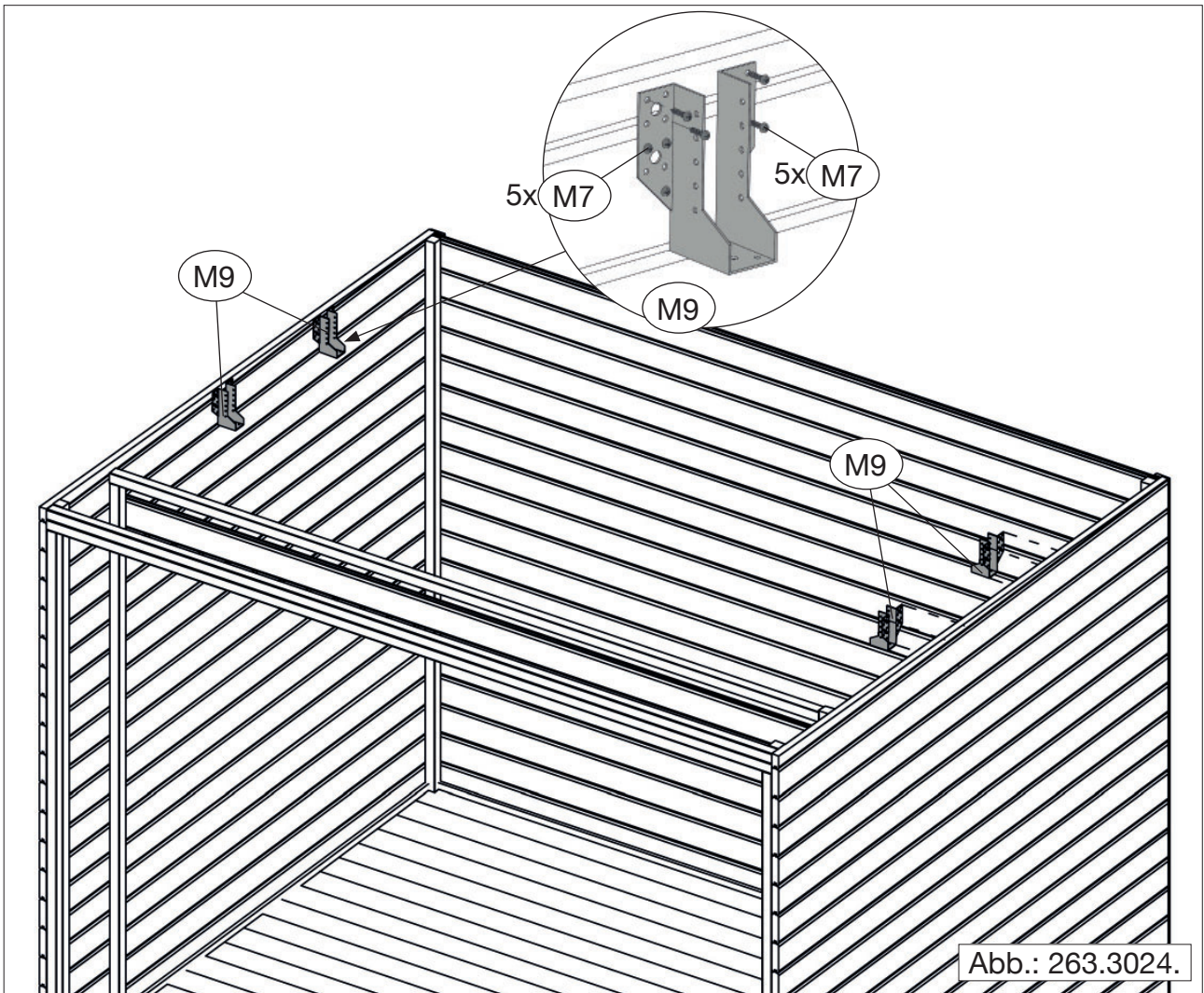


M9

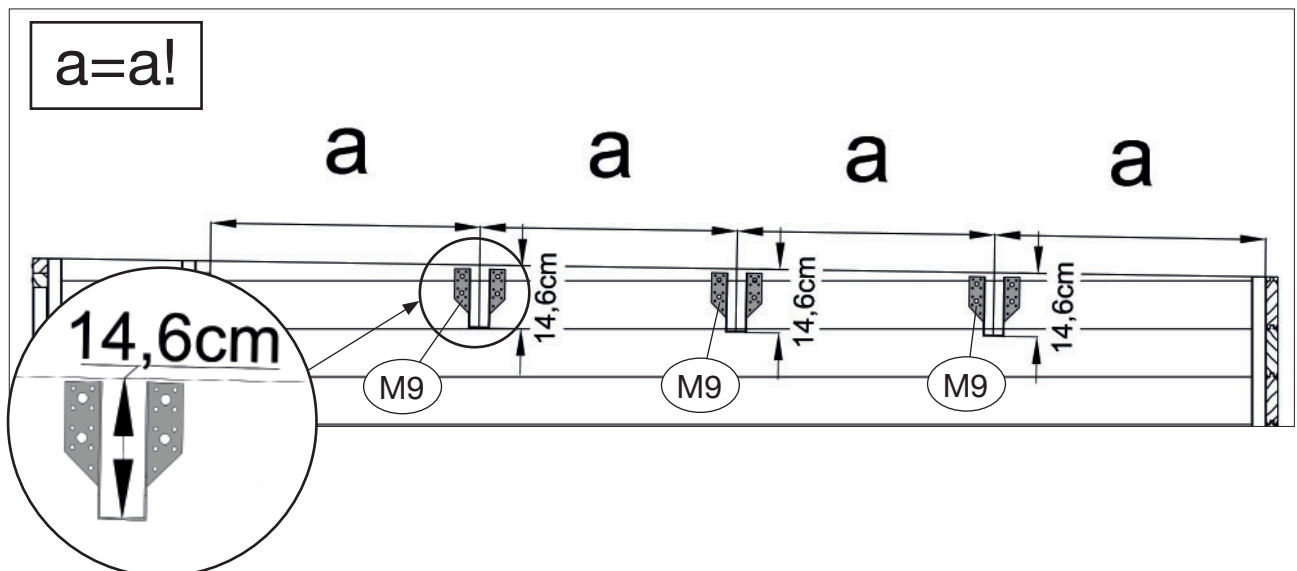
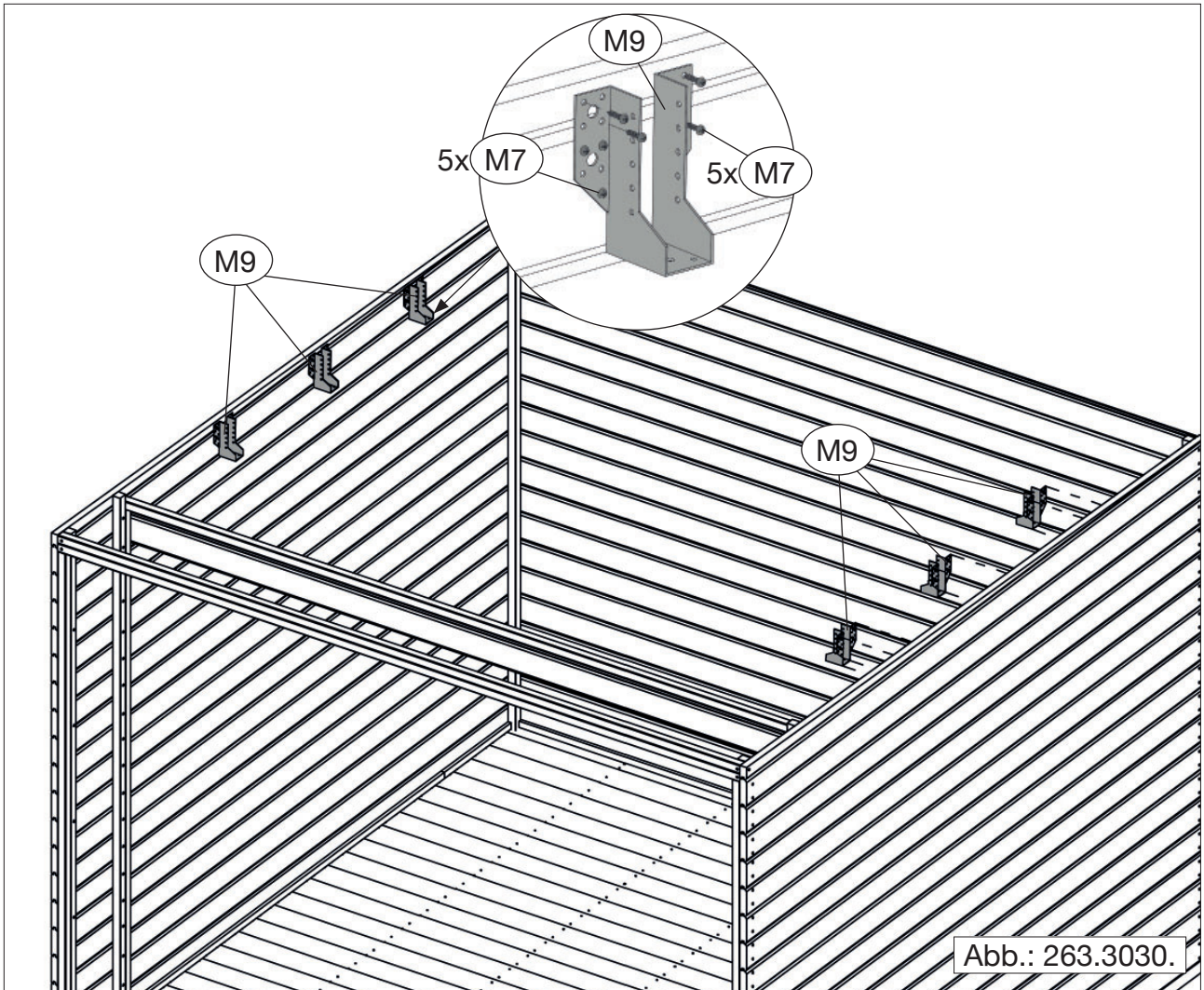
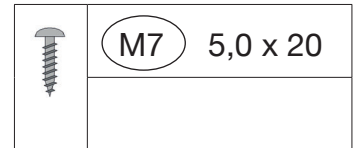
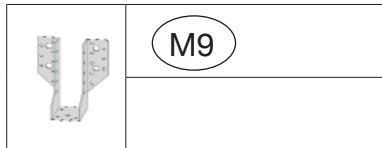


M7


5,0 x 20

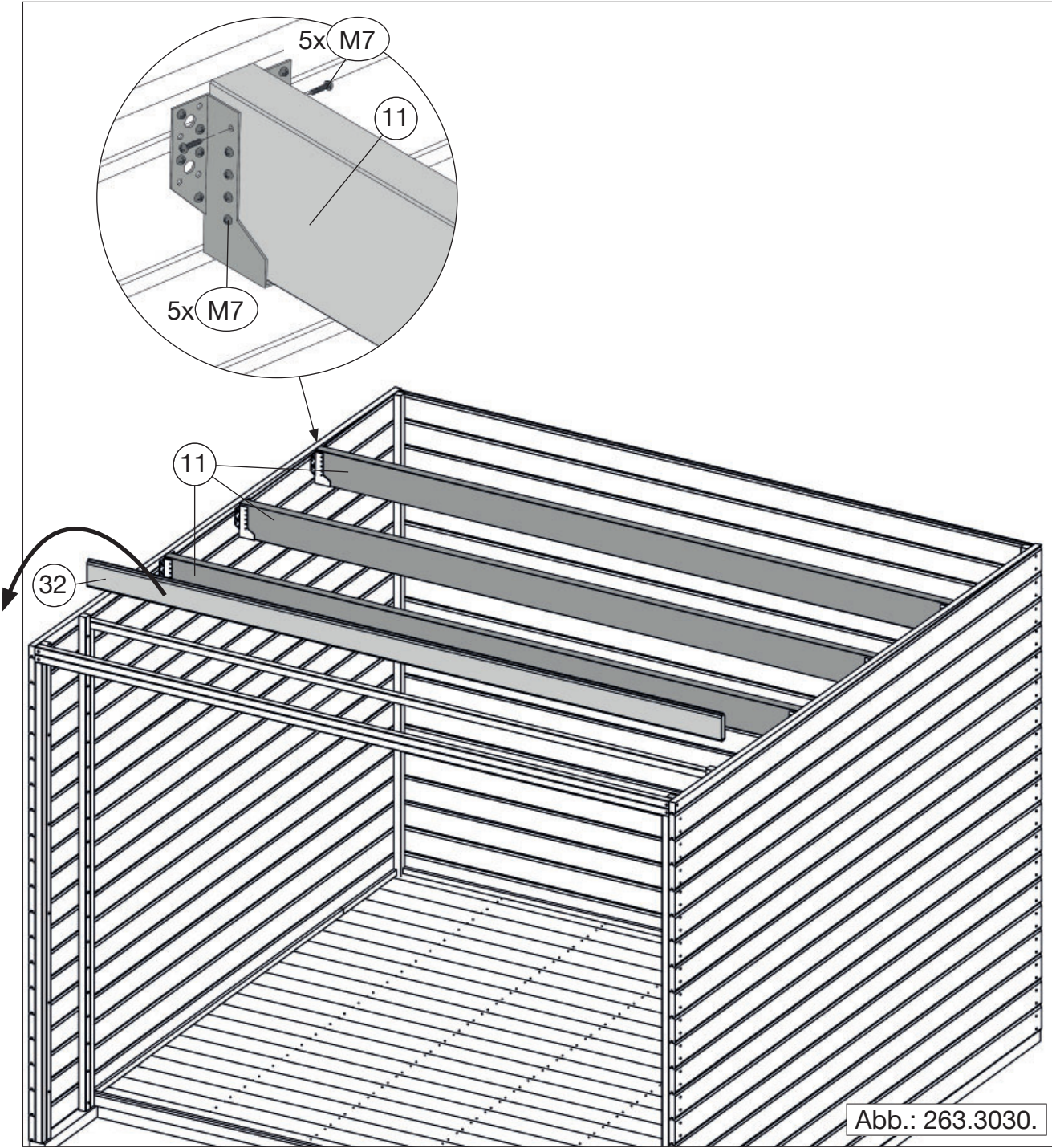


10 ! 263.3030.*

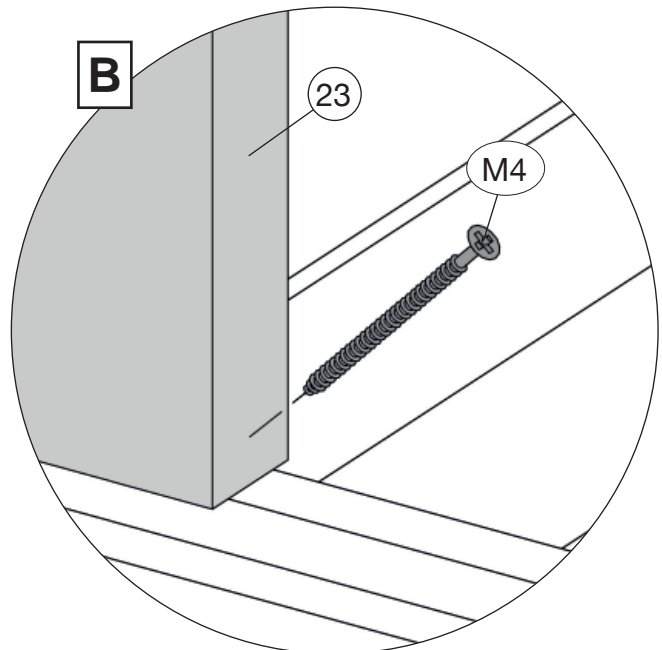
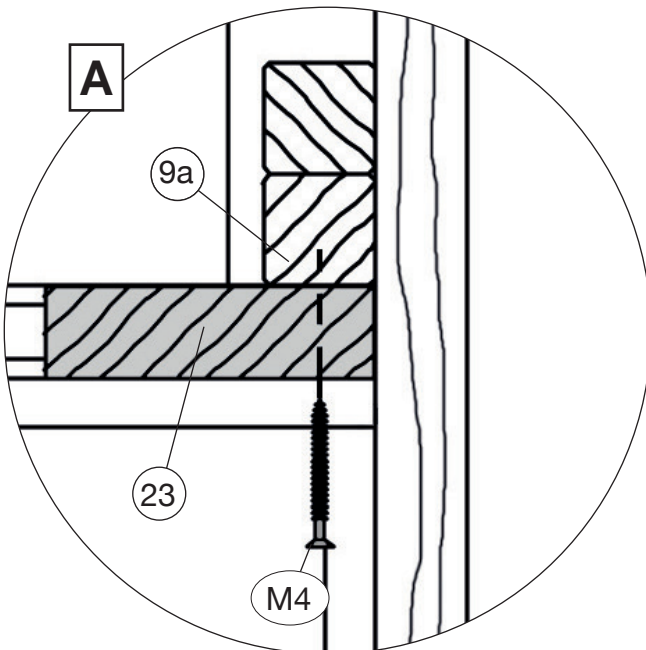
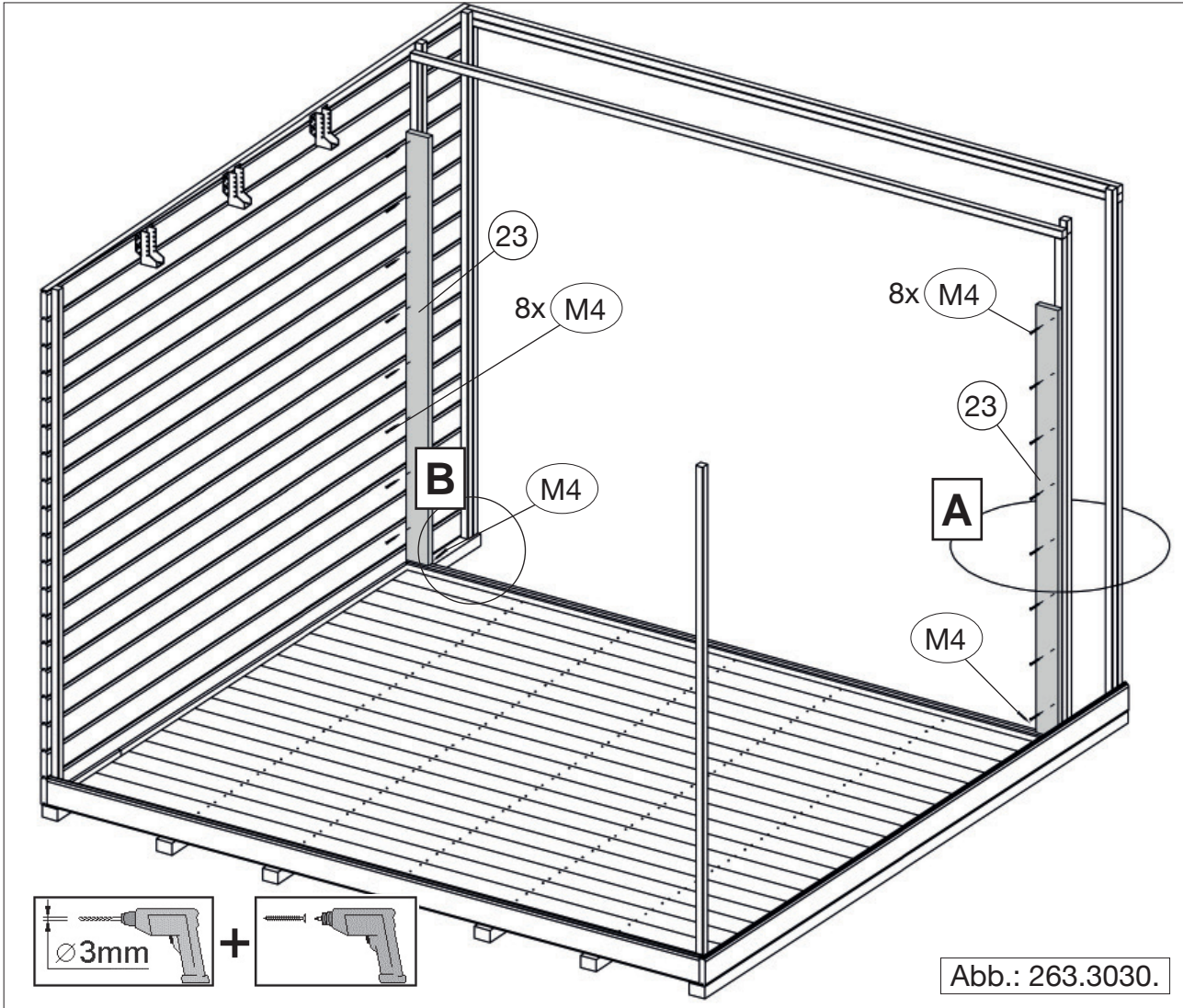
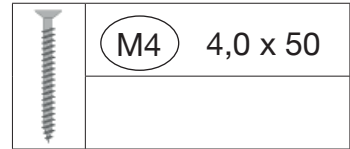



11

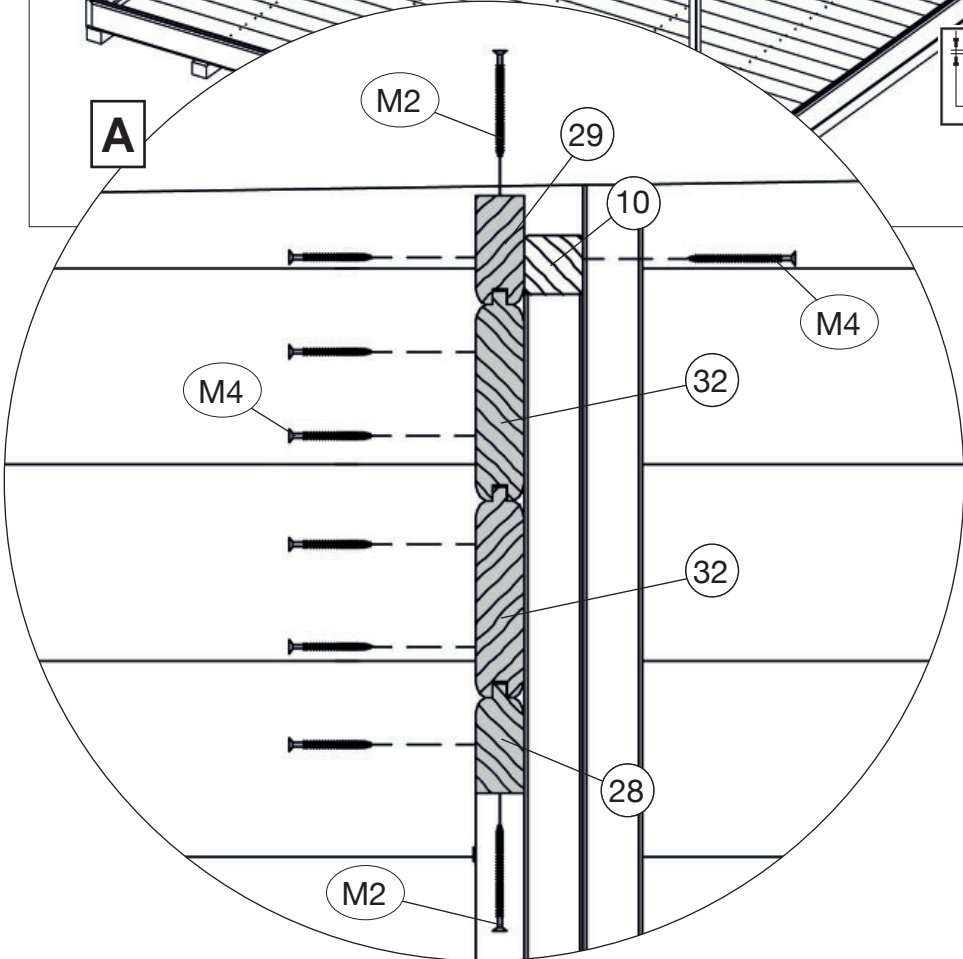
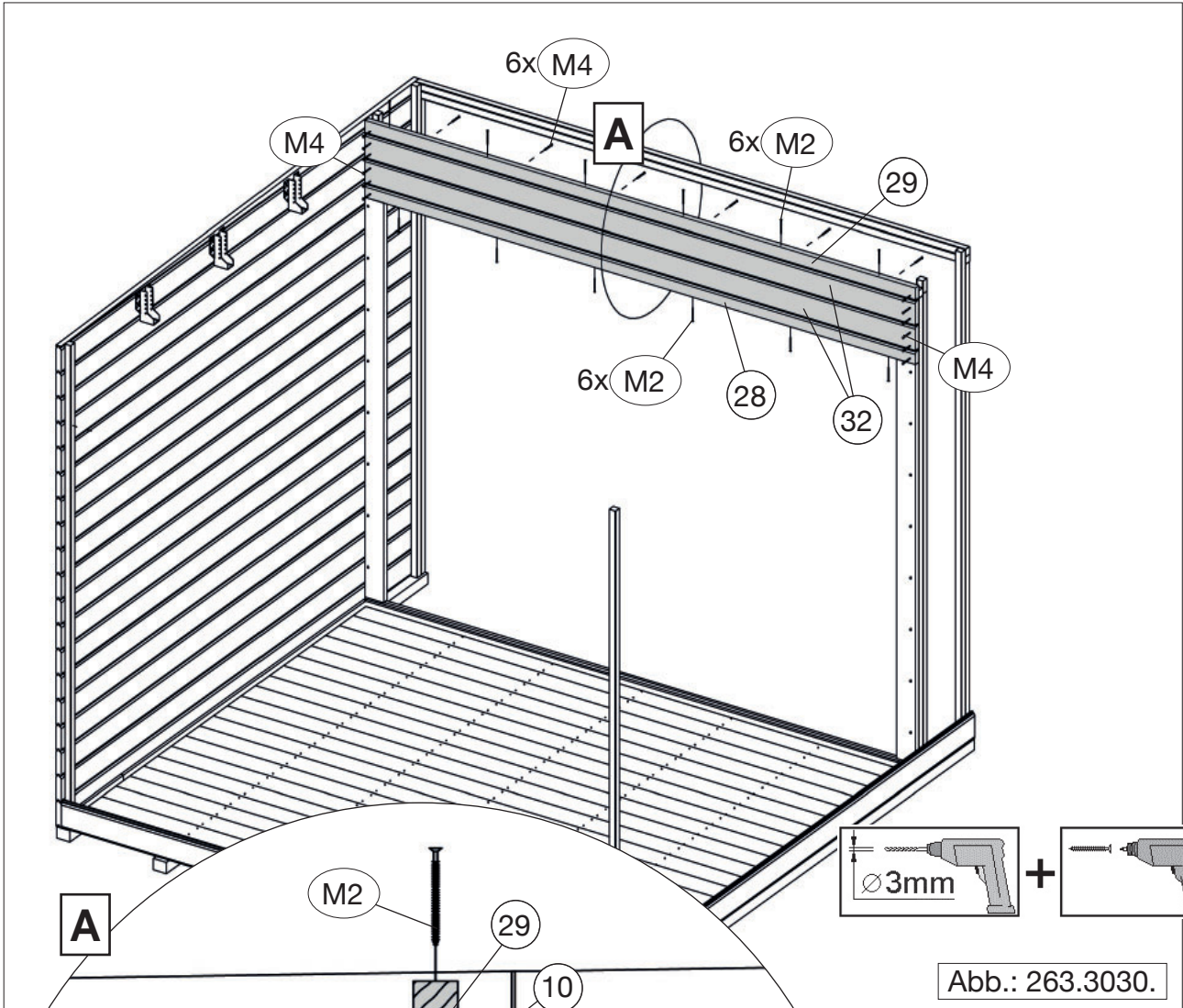
	M7 5,0 x 20



12



	M4	4,0 x 50
	M2	5,0 x 80



14

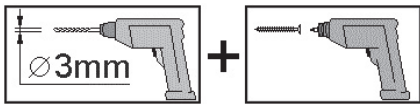
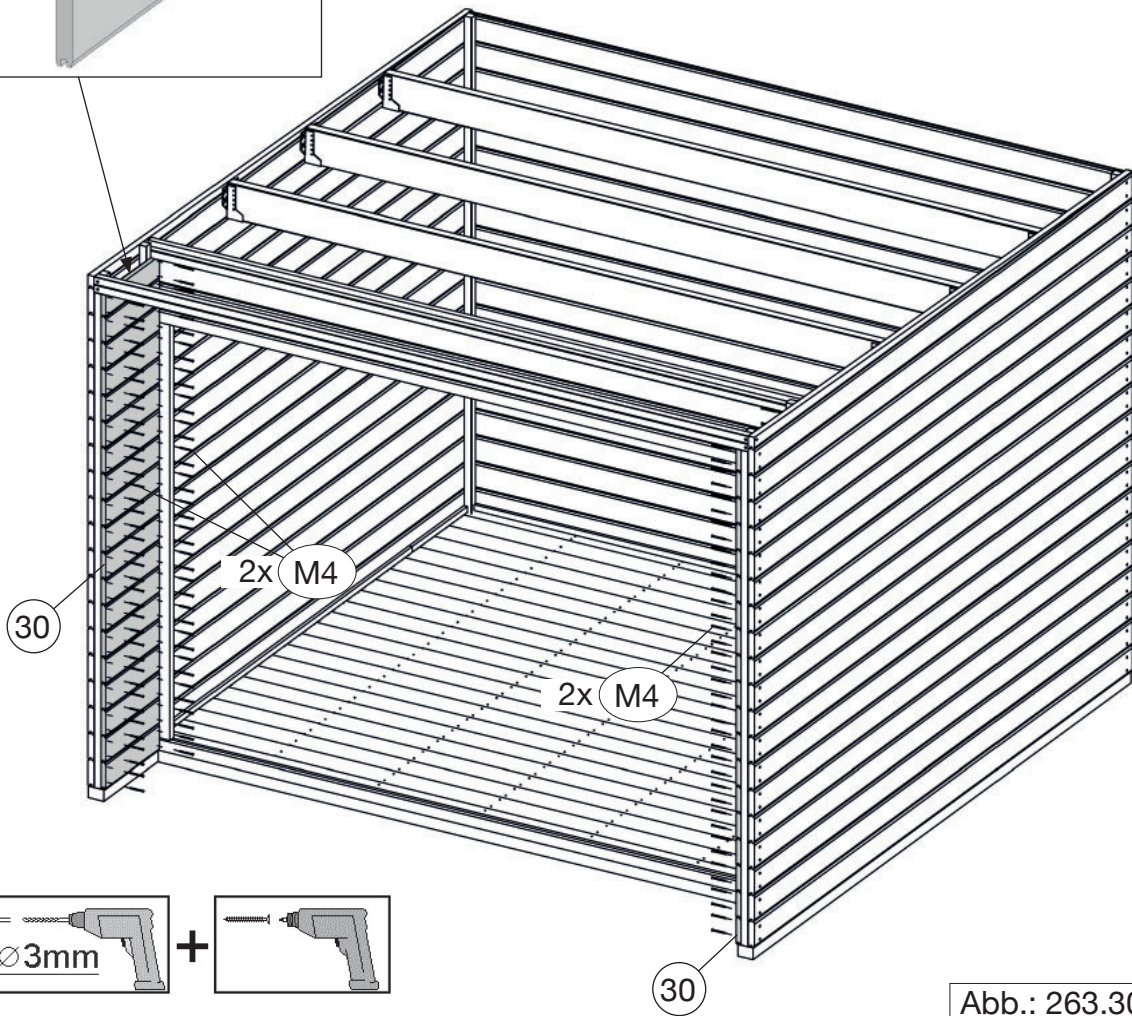
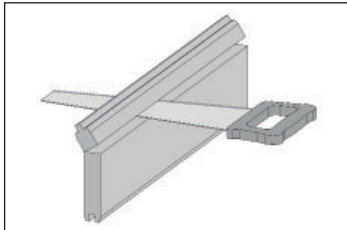
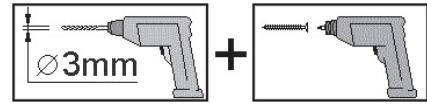
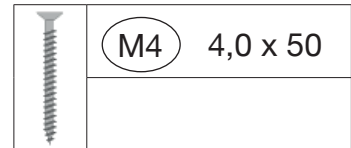
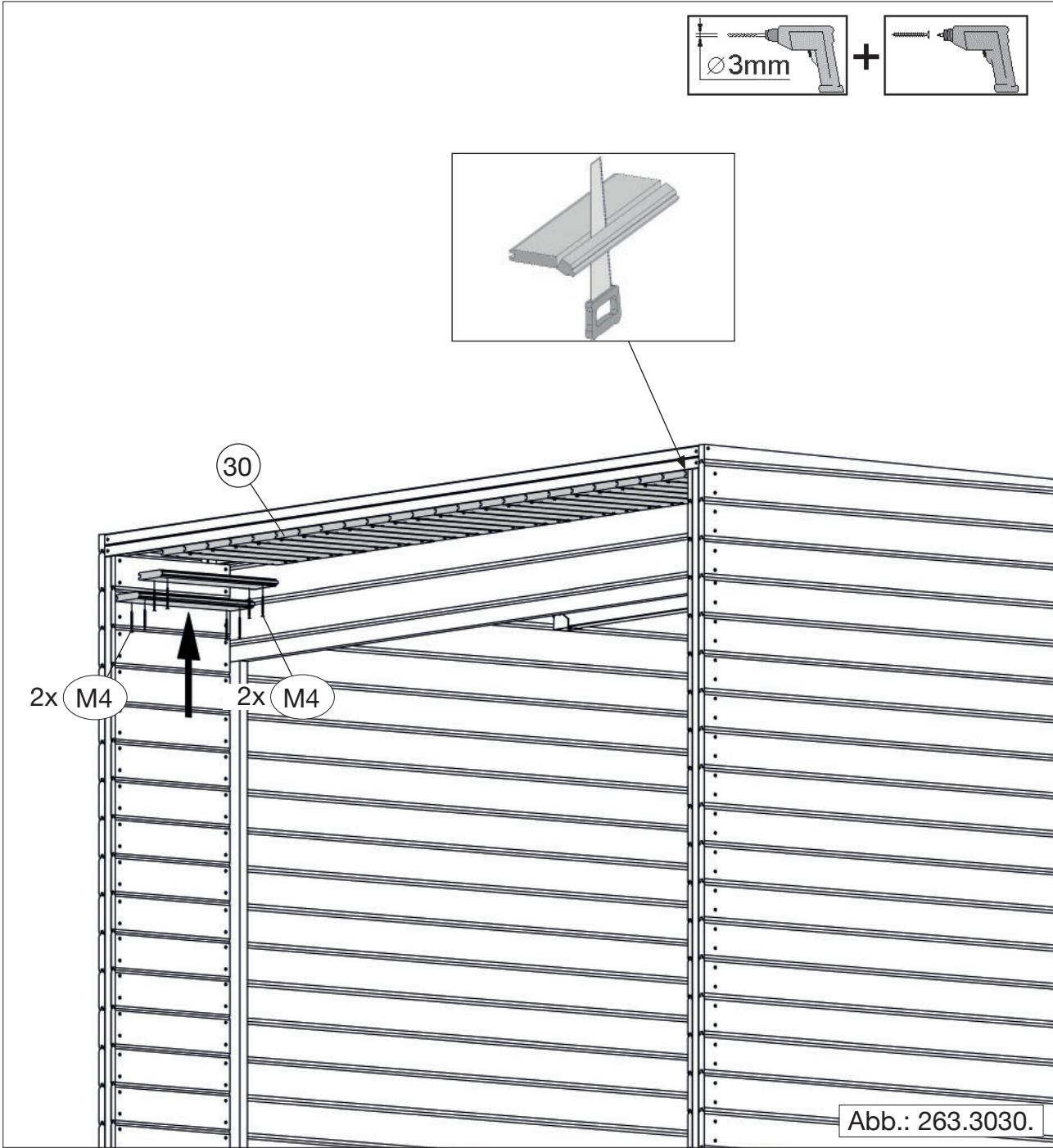
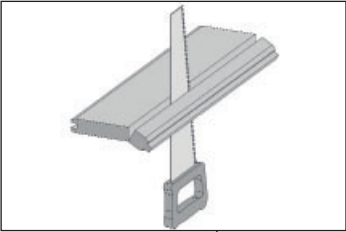
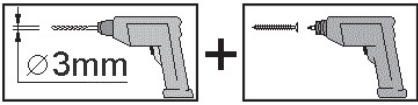


Abb.: 263.3030.

15



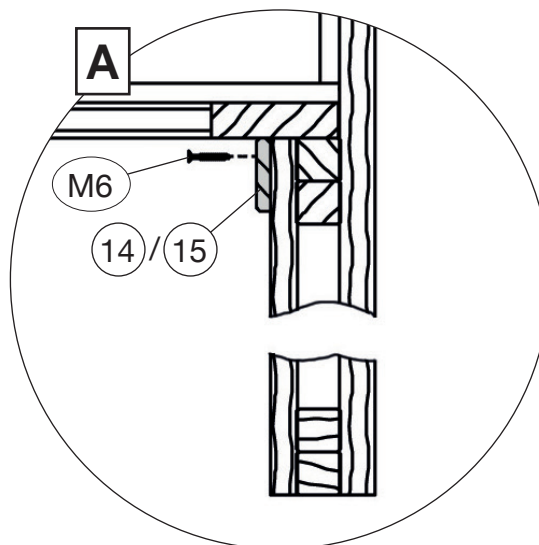
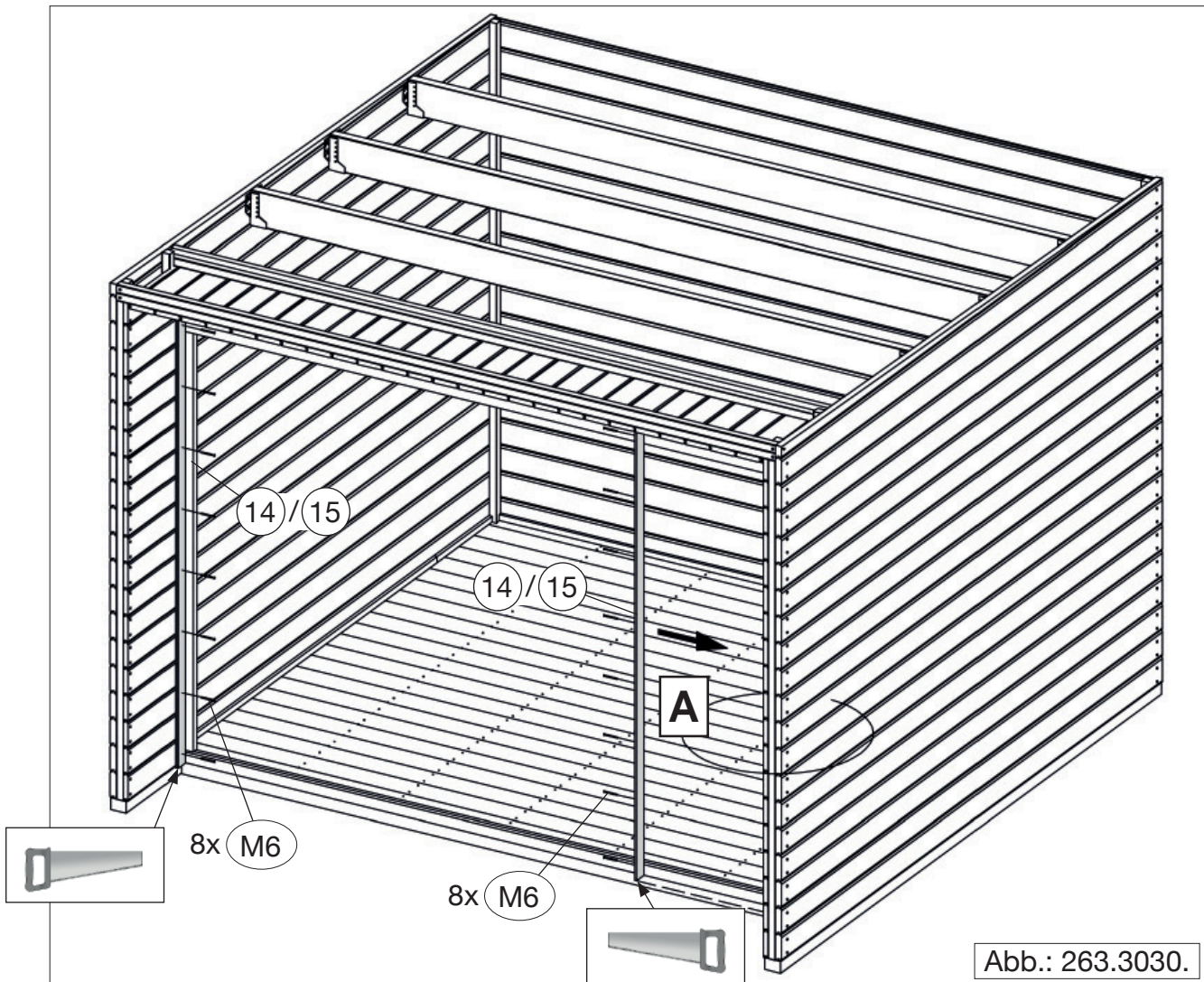
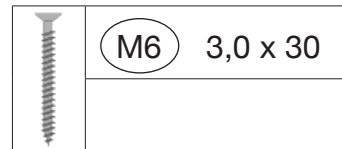
16

263.3024.40000 = (15)

263.3030.40000 = (15)

263.3024.4X000 = (14)

263.3030.4X000 = (14)



17

	M2	5,0 x 80
	M4	4,0 x 50

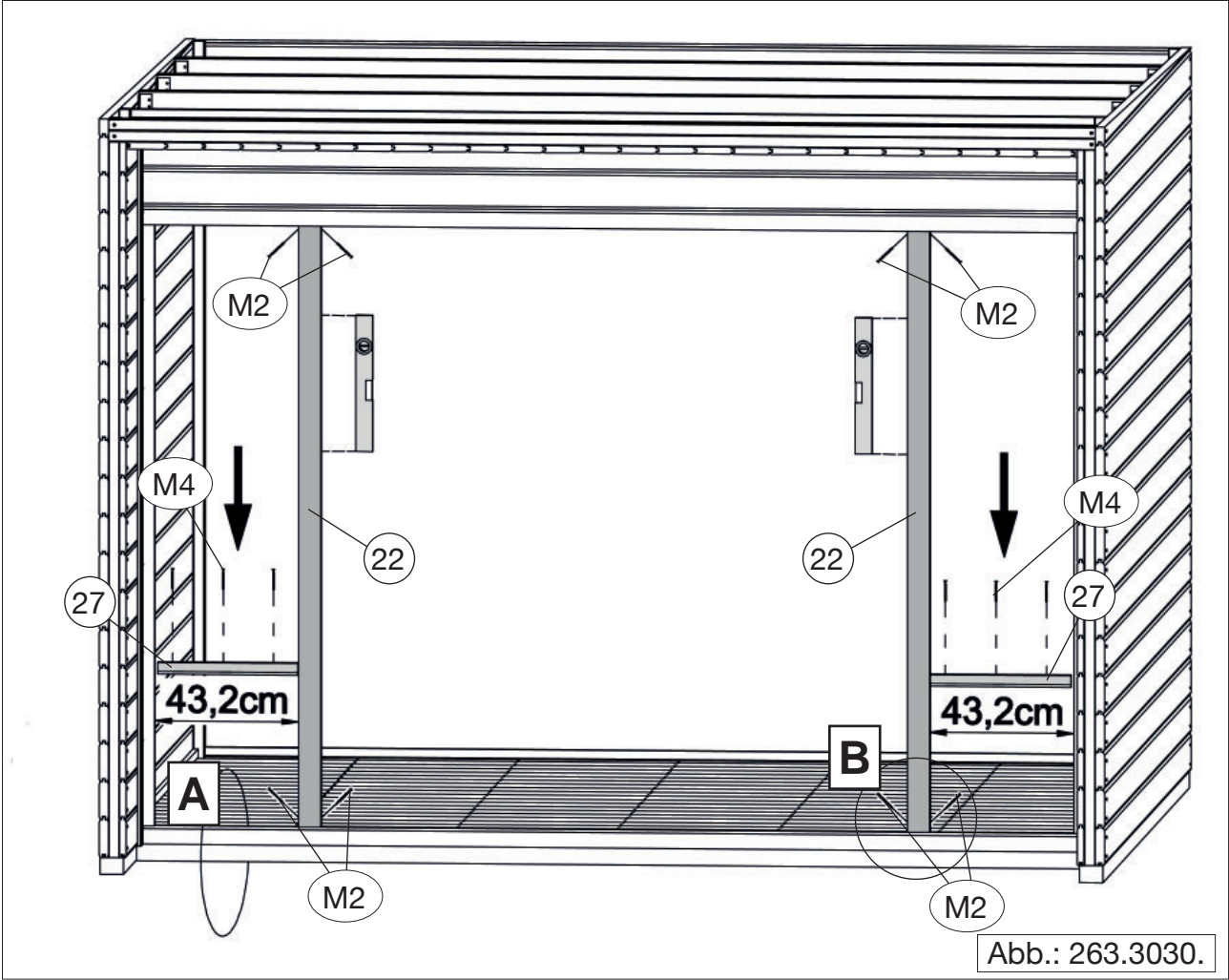
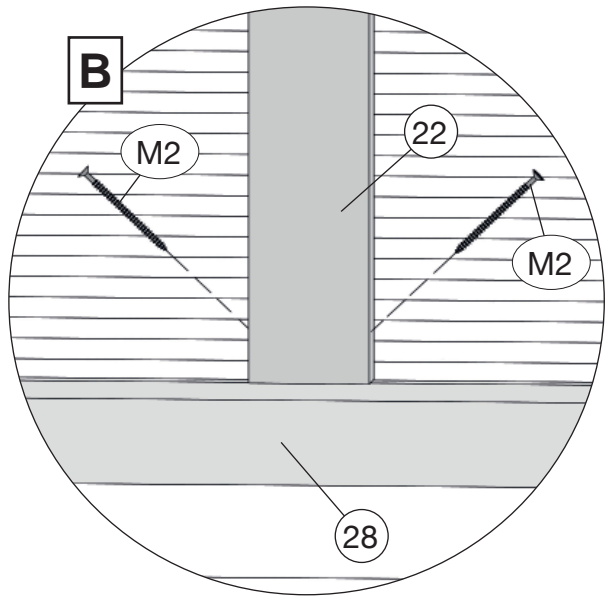
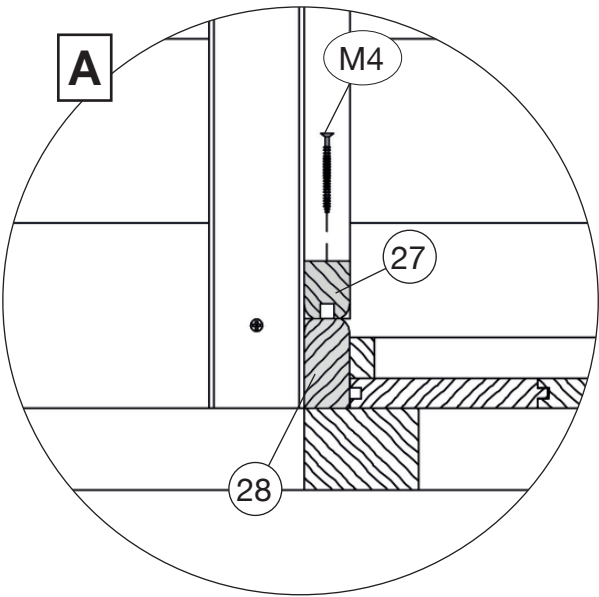
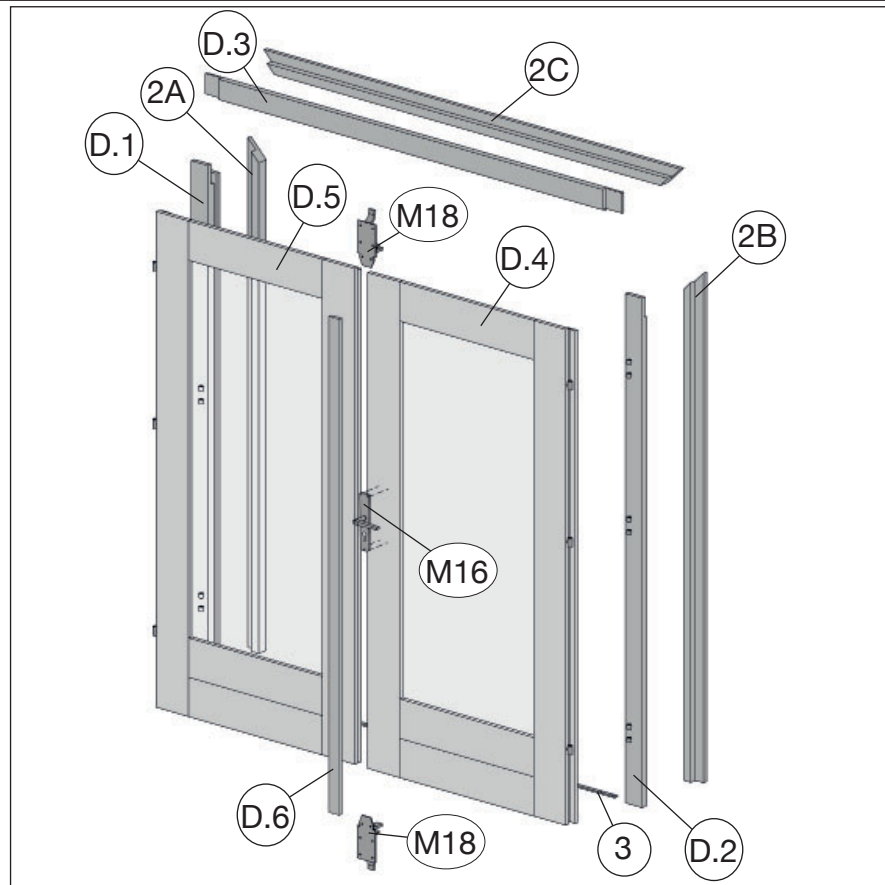
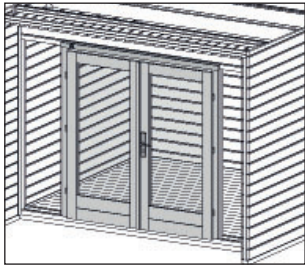
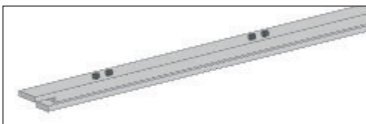
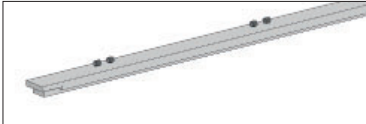
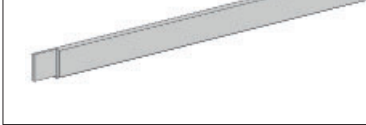


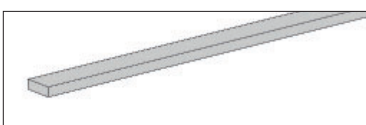


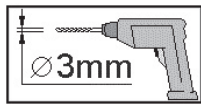
Abb.: 263.3030.



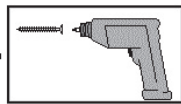



Pos	Bild	Abmessung (mm)
(D.1)		46/80
(D.2)		46/80
(D.3)		46/80
(D.4)		
(D.5)		
(D.6)		15/45

18.1

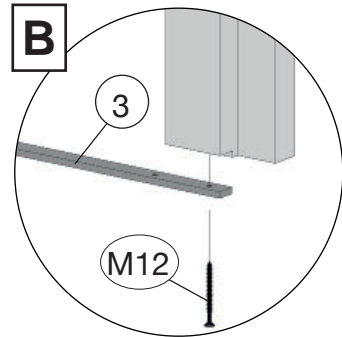
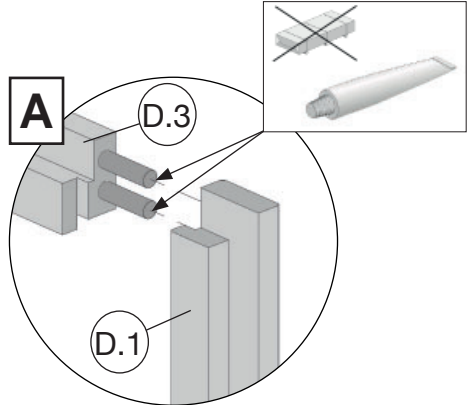
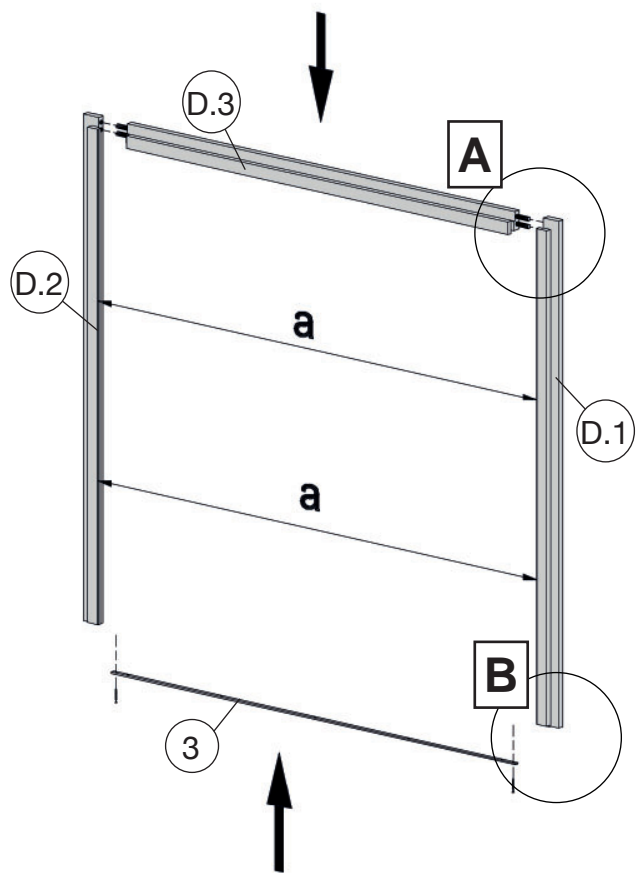


+

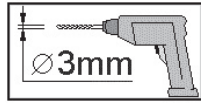


	M12 3,5 x 35
---	--------------

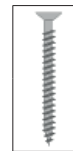
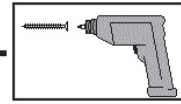
a=a!



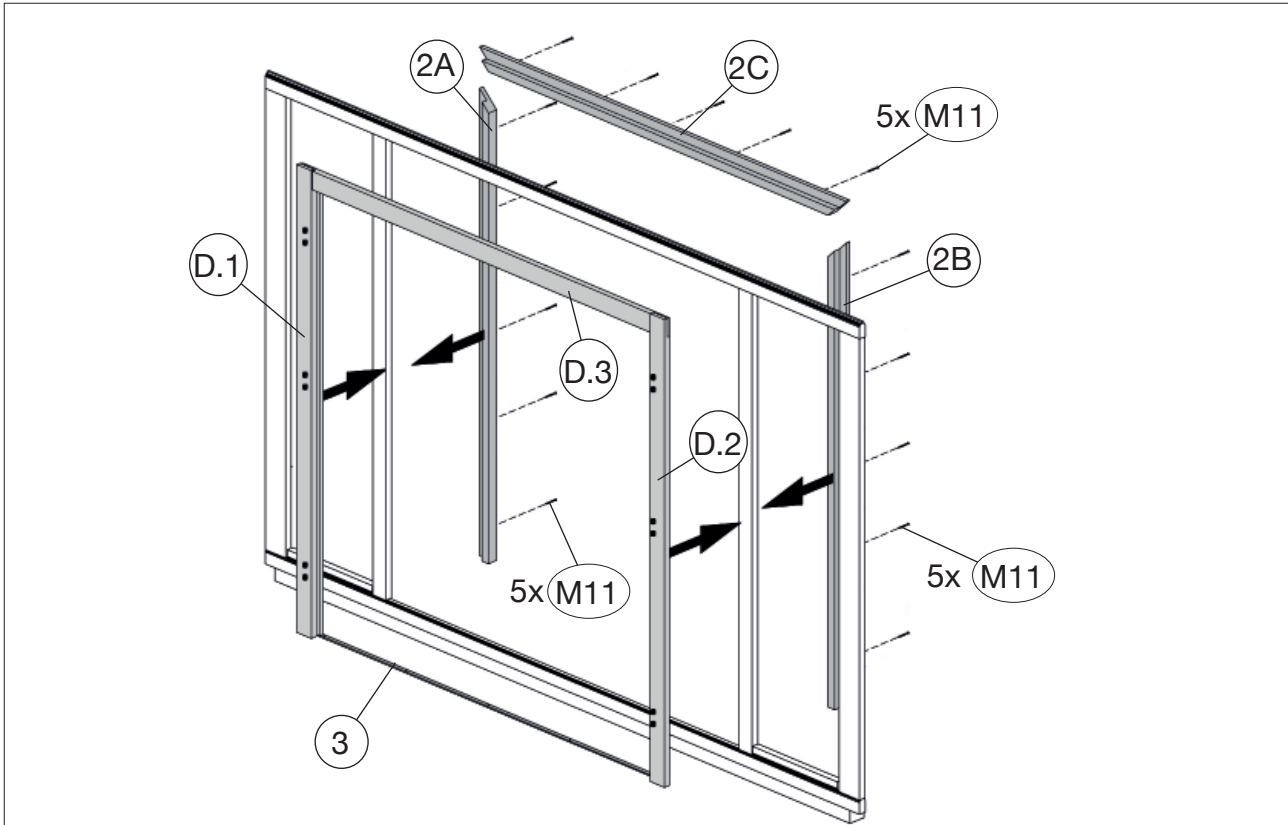
18.2



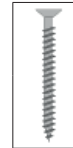
+



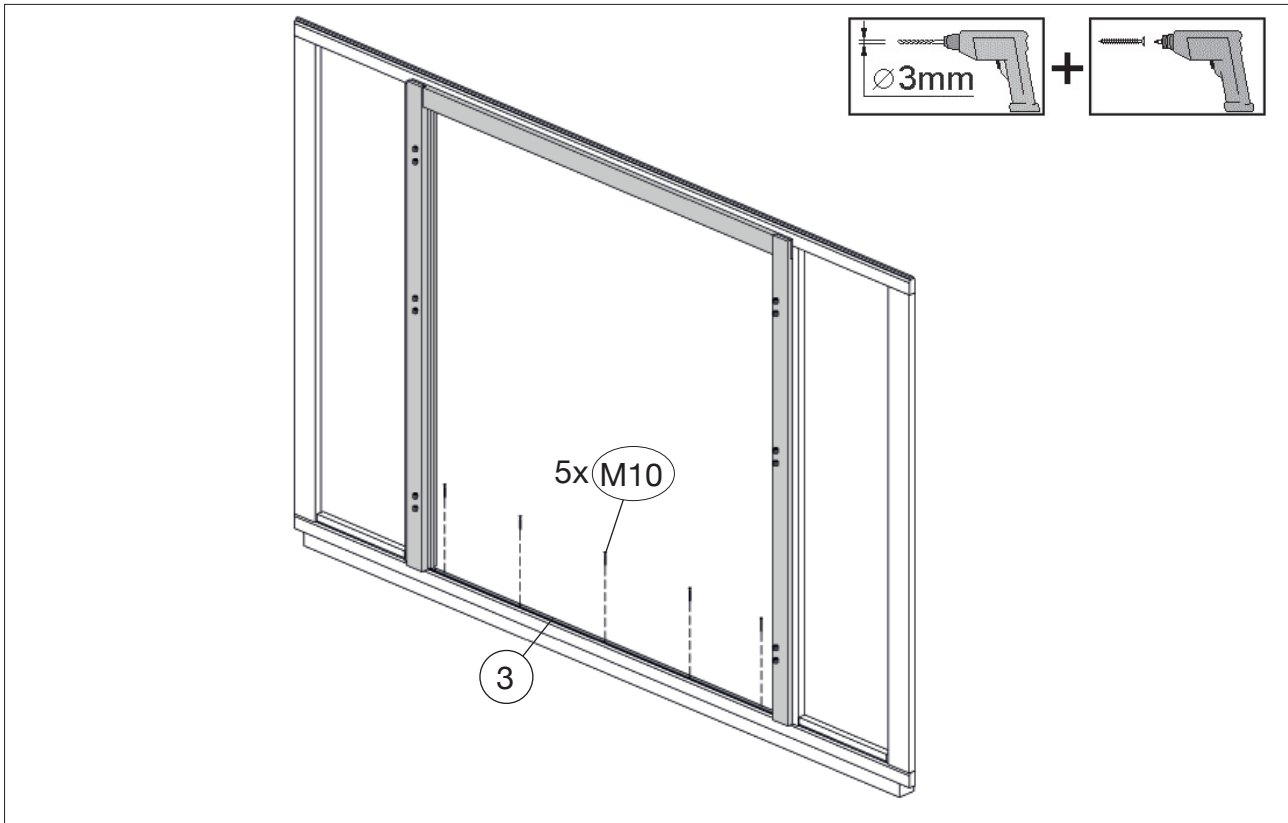
M11 4,0 x 40



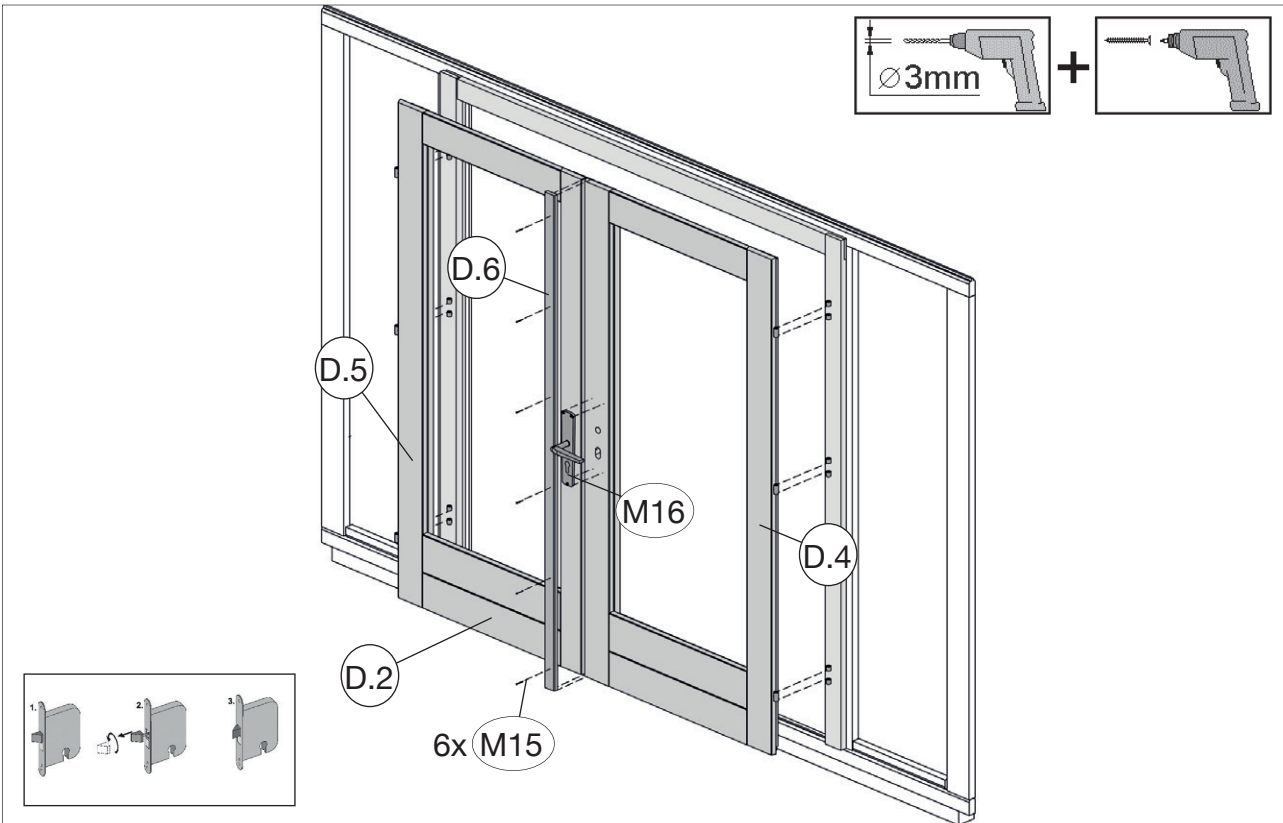
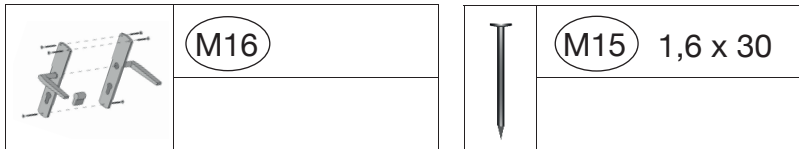
18.3



M10 4,0 x 60



18.4



18.5

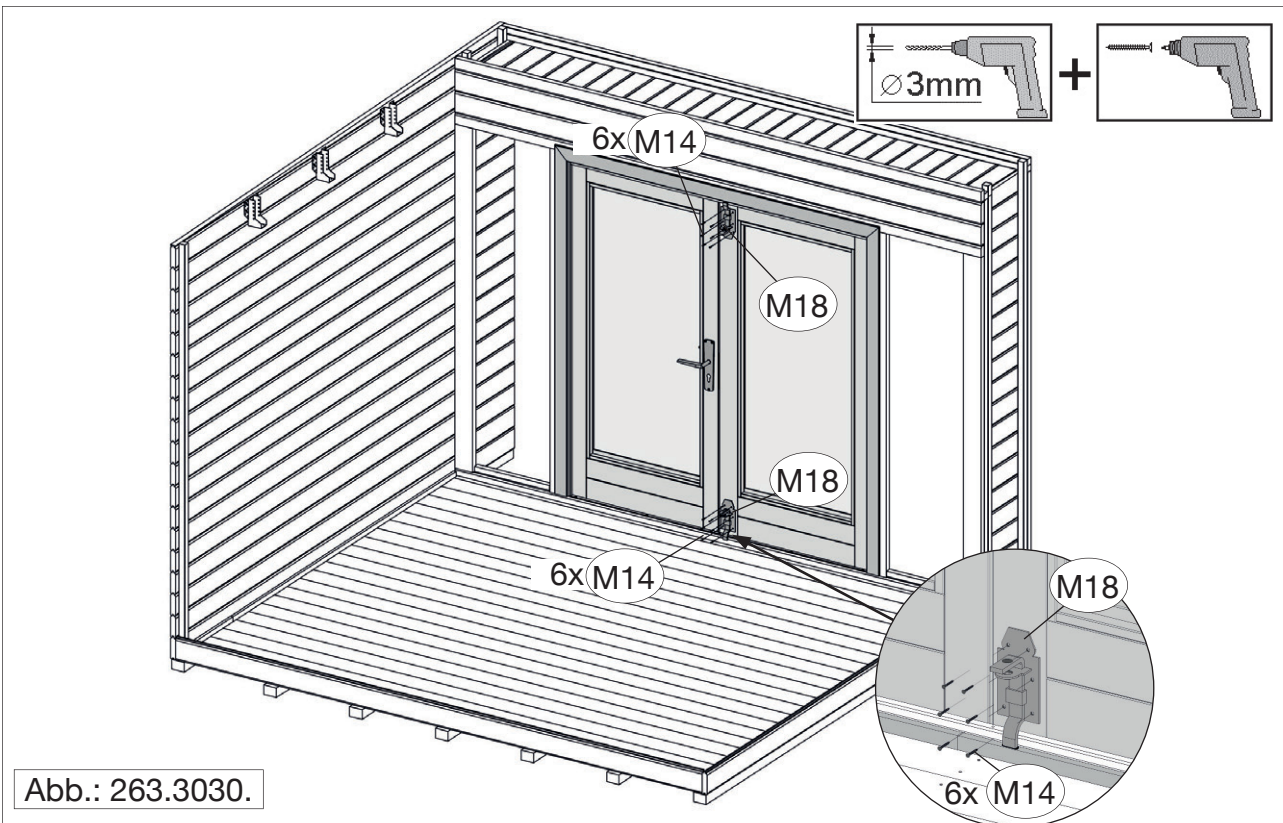
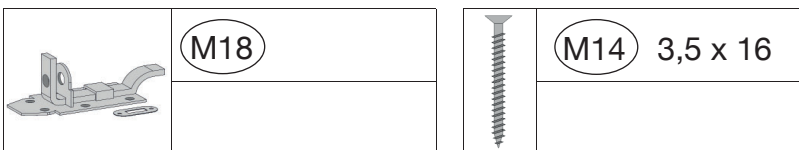
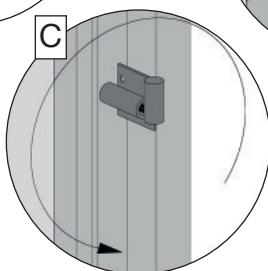
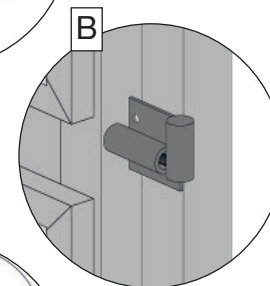
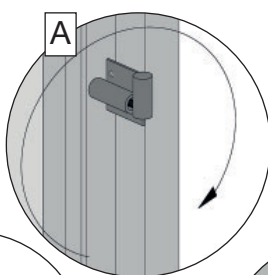
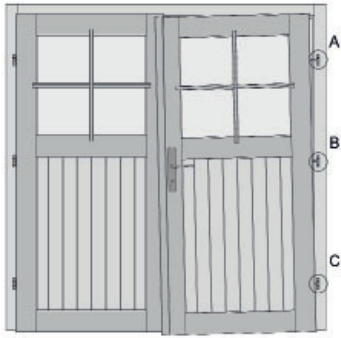
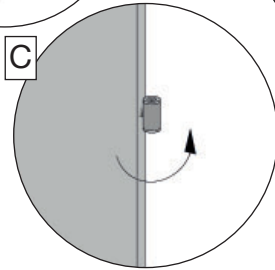
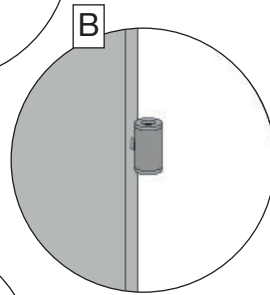
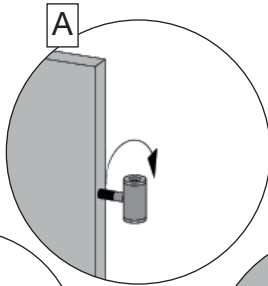



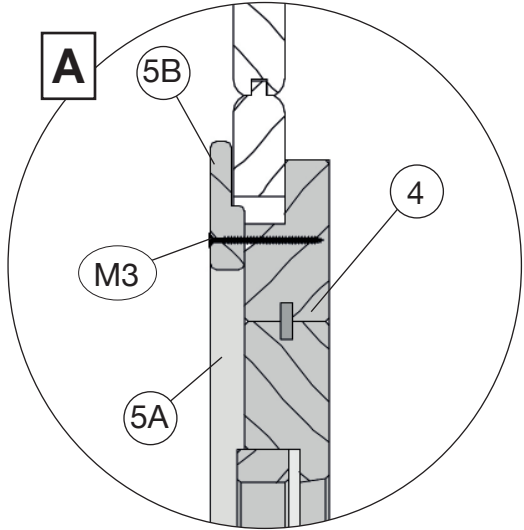
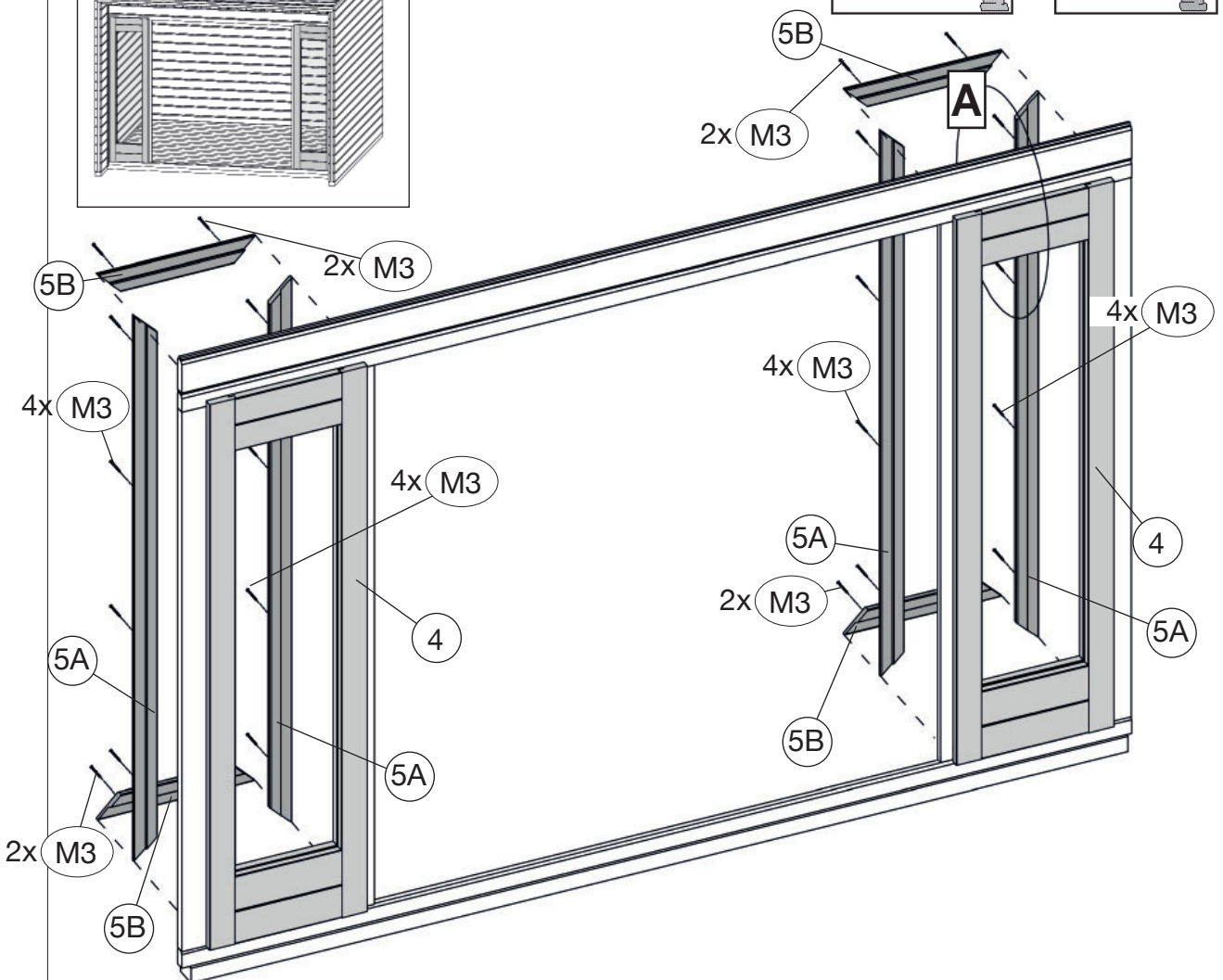
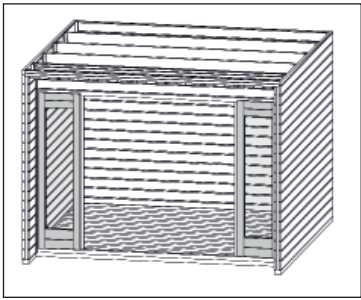
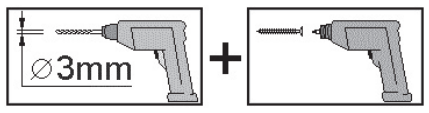
Abb.: 263.3030.

Trotz fachgerechter Montage der Tür lässt es sich nicht umgehen, das Sie, besonders in der Anfangszeit und bei extremer Witterungsfolge die Gängigkeit der Türbügel regelmäßig prüfen und nachstellen.

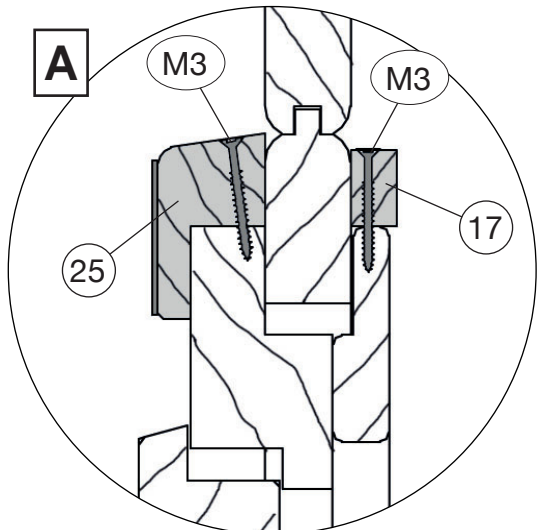
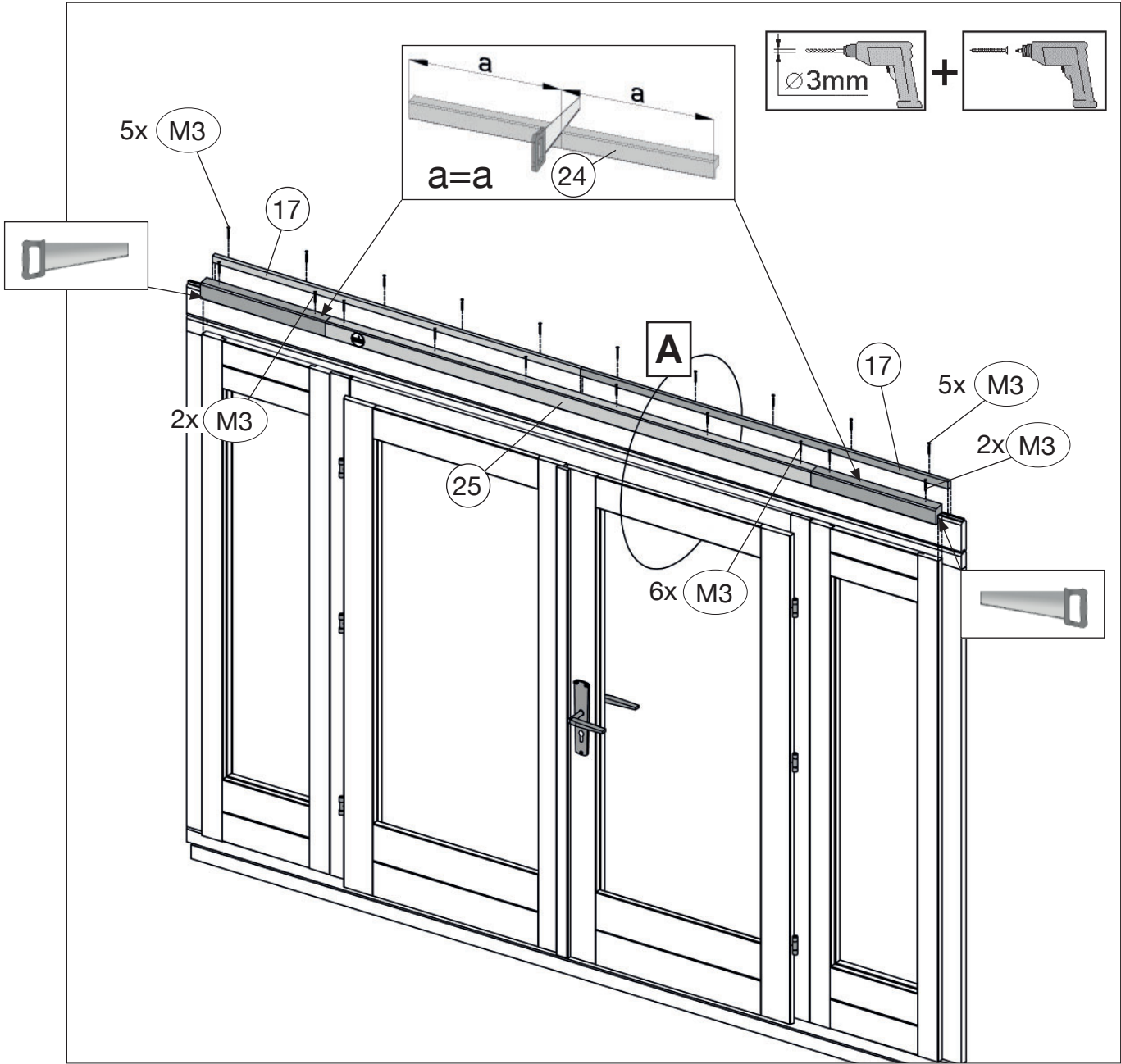
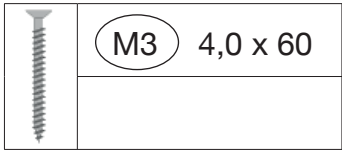
Durch Herein- und Herausschrauben der Scharnierbänder ist ein Nachjustieren der Türbügel möglich. Holz ist ein Naturprodukt, daher ist leichter Verzug bei Massivholz-Türblättern leider nie ganz auszuschließen.



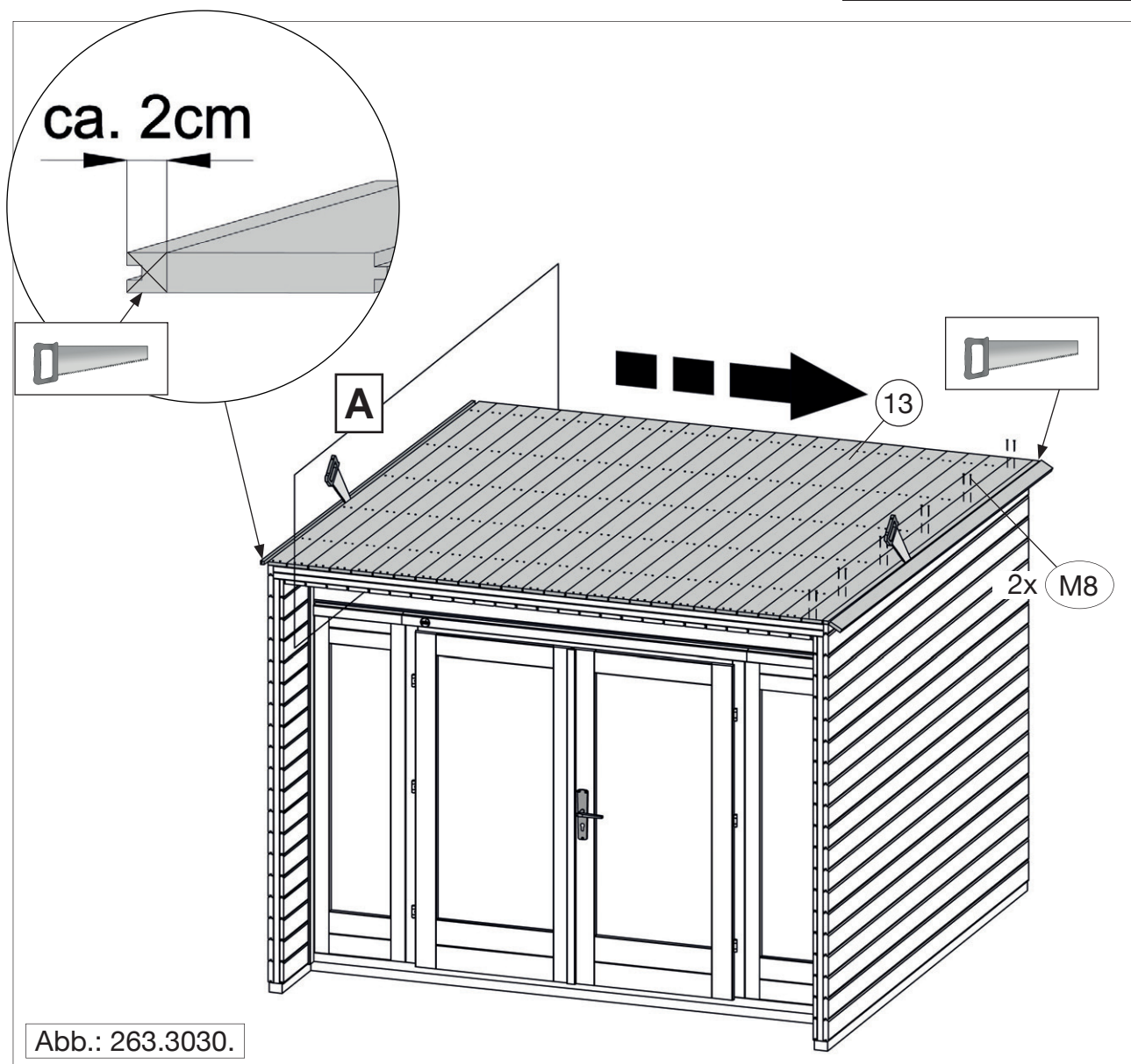
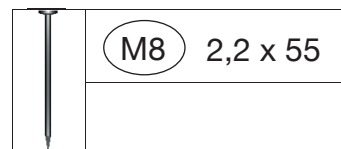
	M3 4,0 x 60
--	-------------



20

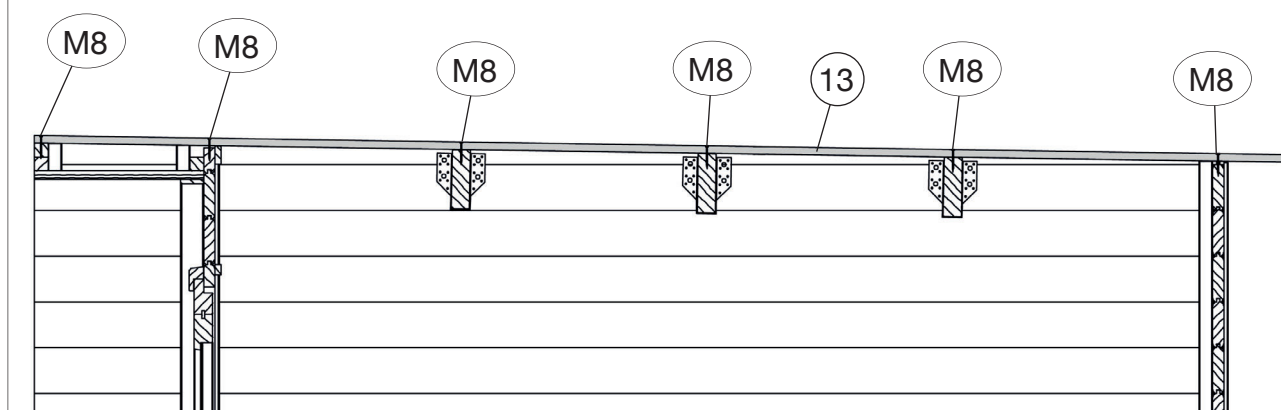


21



A

Abb.: 263.3030.



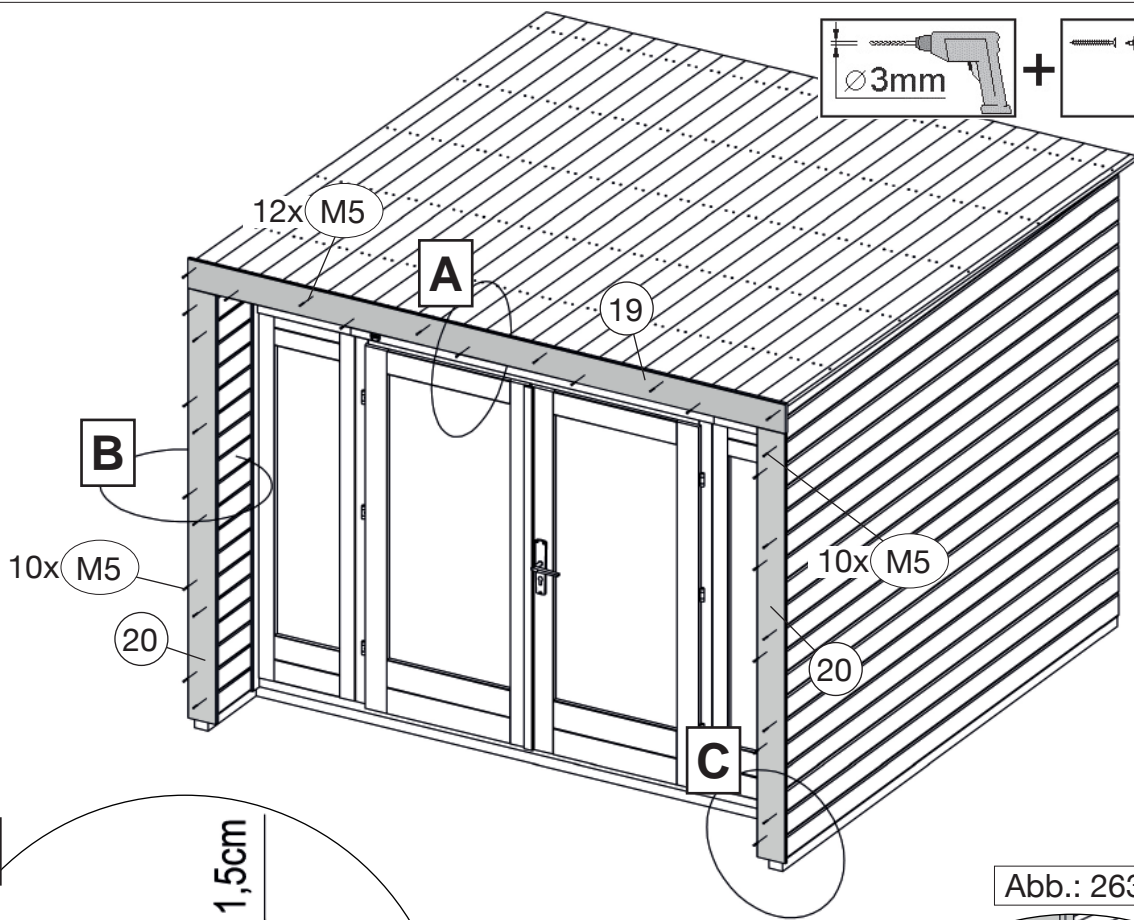
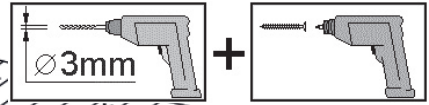
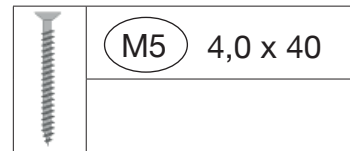
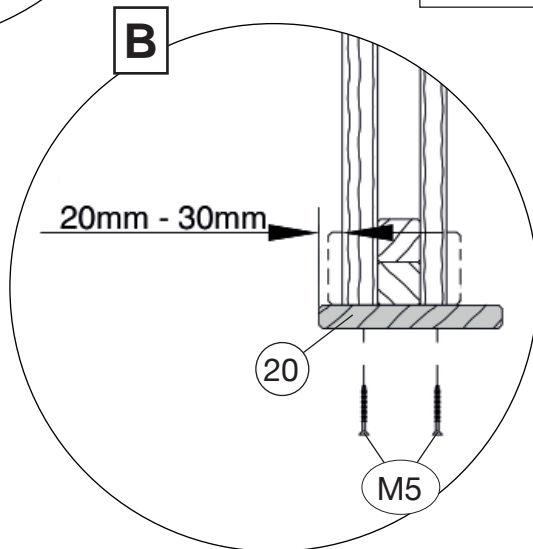
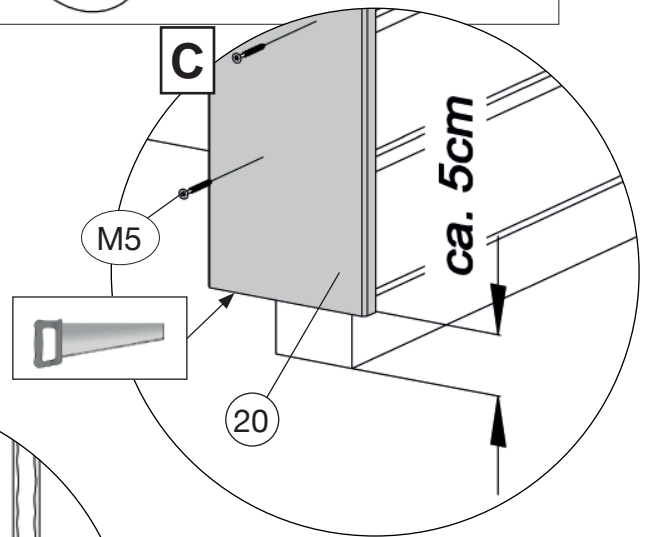
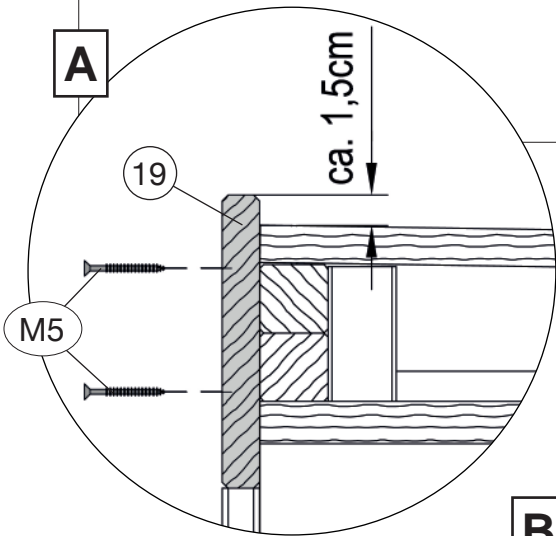
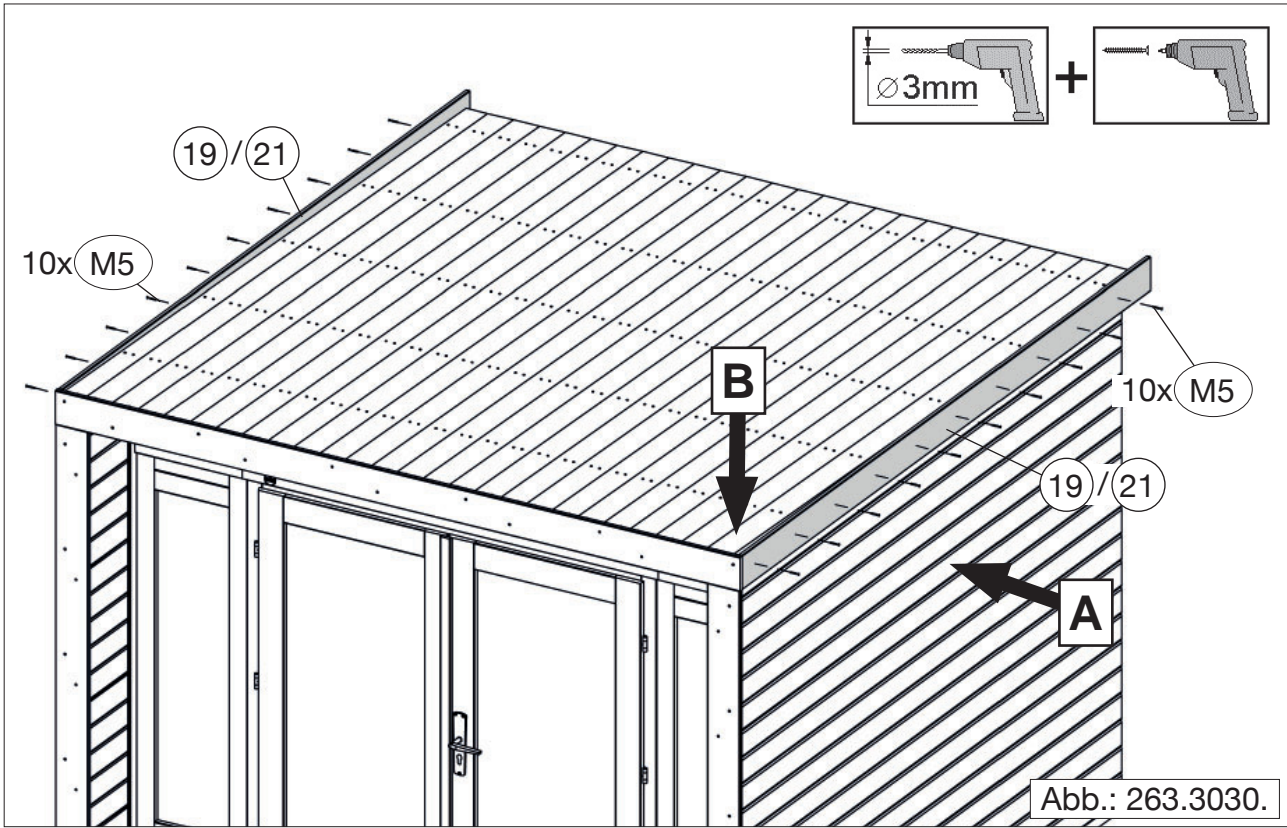
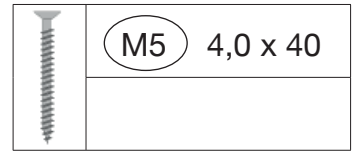


Abb.: 263.3030.

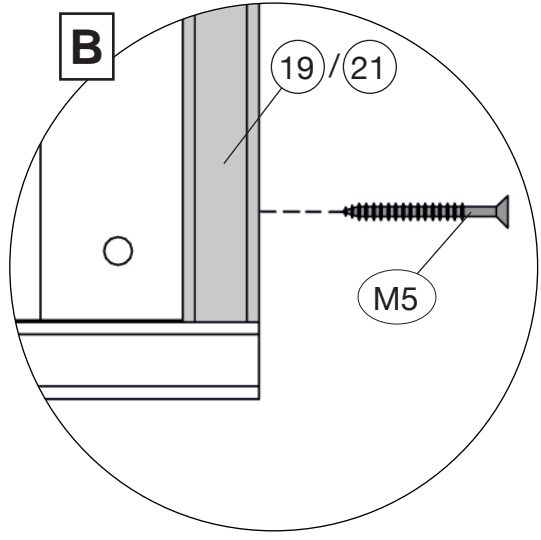
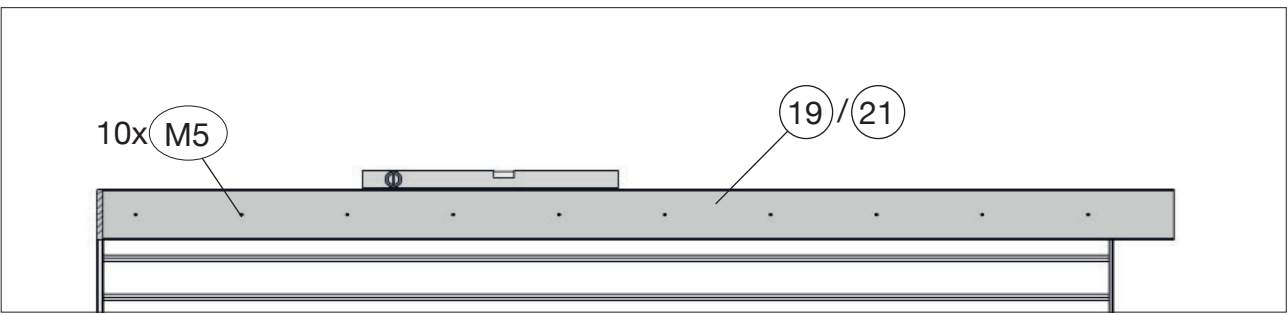


23

! 263.3024. = (21)
263.3030. = (19)



A



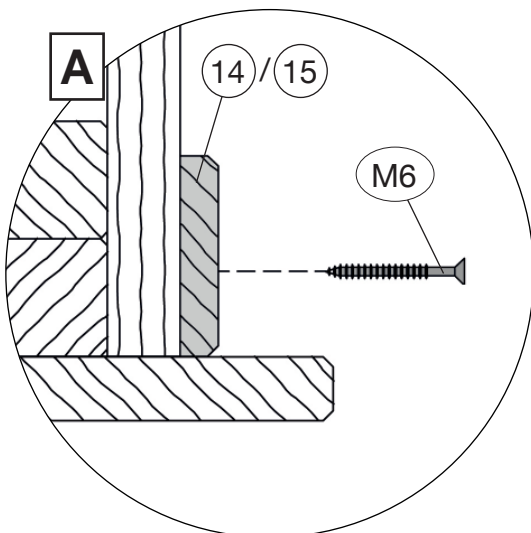
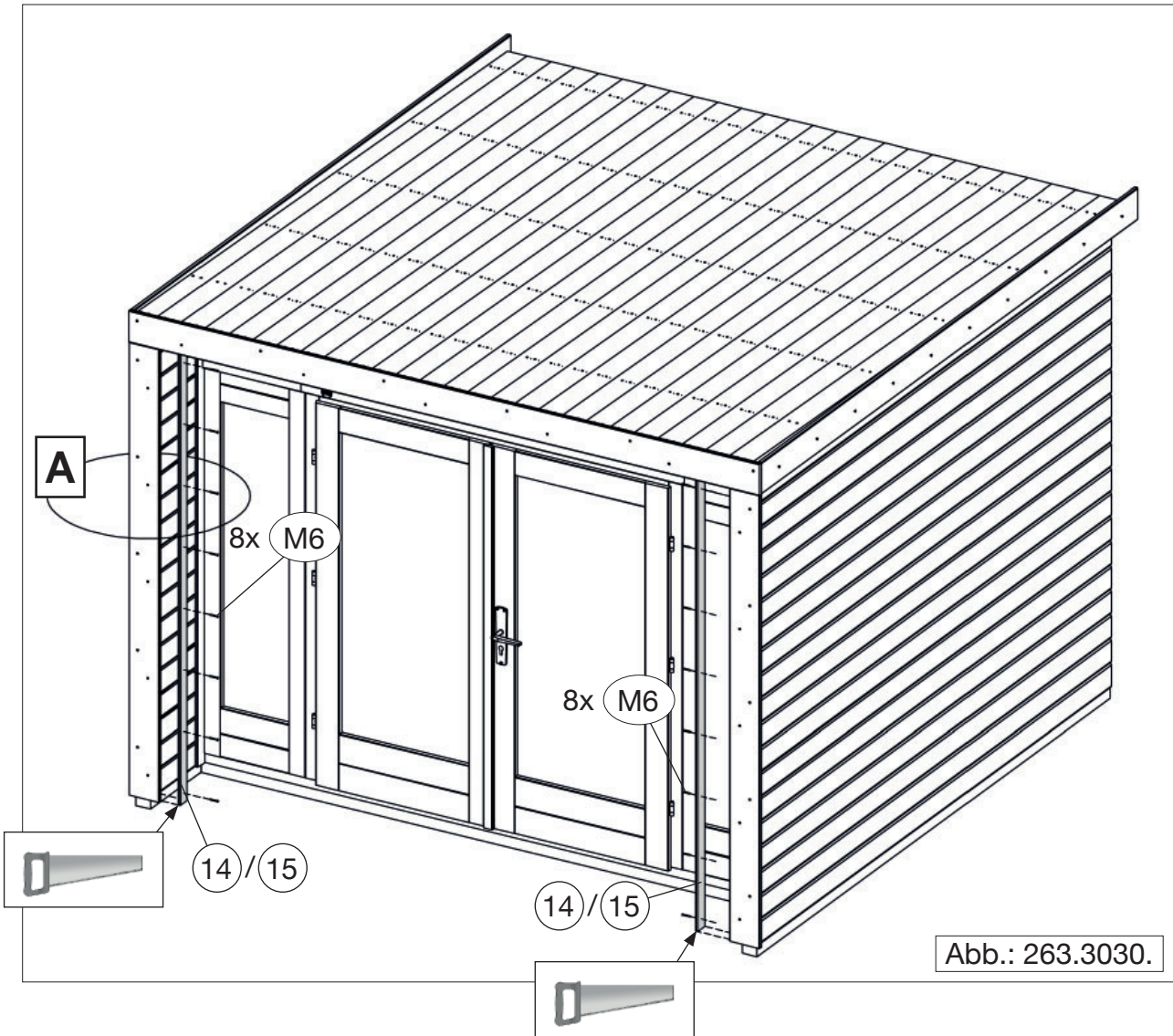
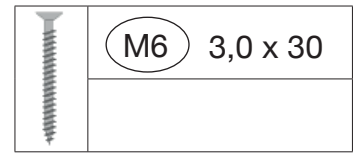
24

263.3024.40000 = (15)

263.3030.40000 = (15)

263.3024.4X000 = (14)

263.3030.4X000 = (14)



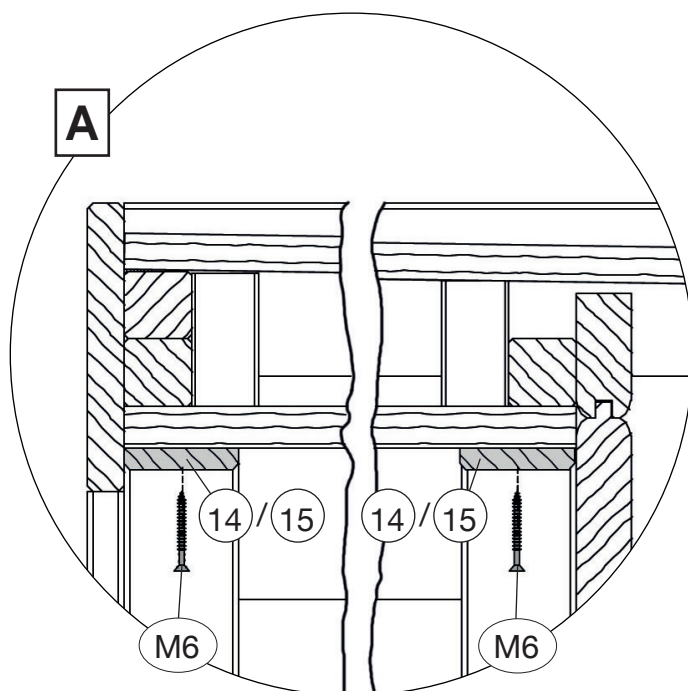
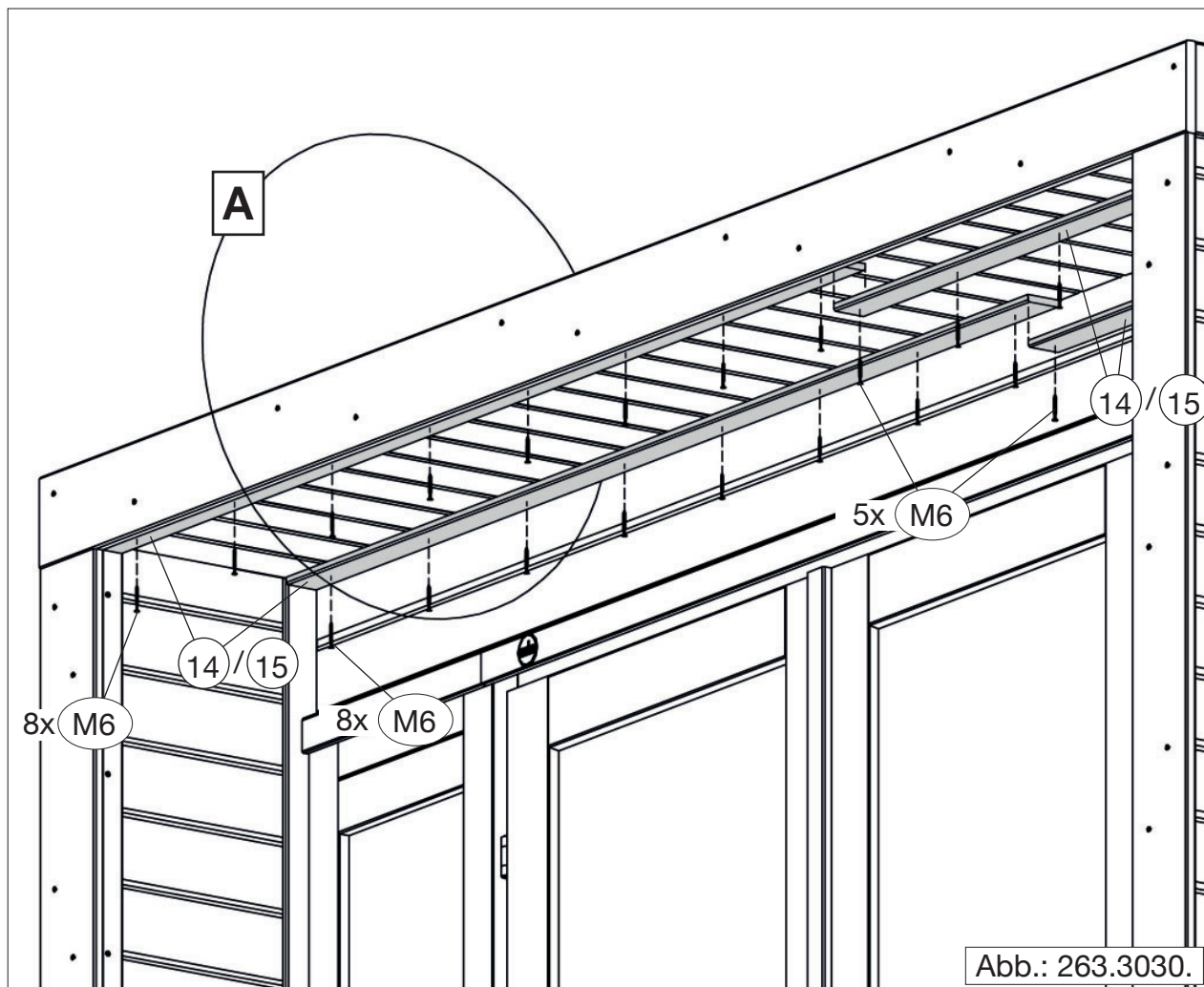
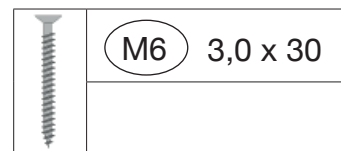
25

263.3024.40000 = (15)

263.3030.40000 = (15)

263.3024.4X000 = (14)

263.3030.4X000 = (14)



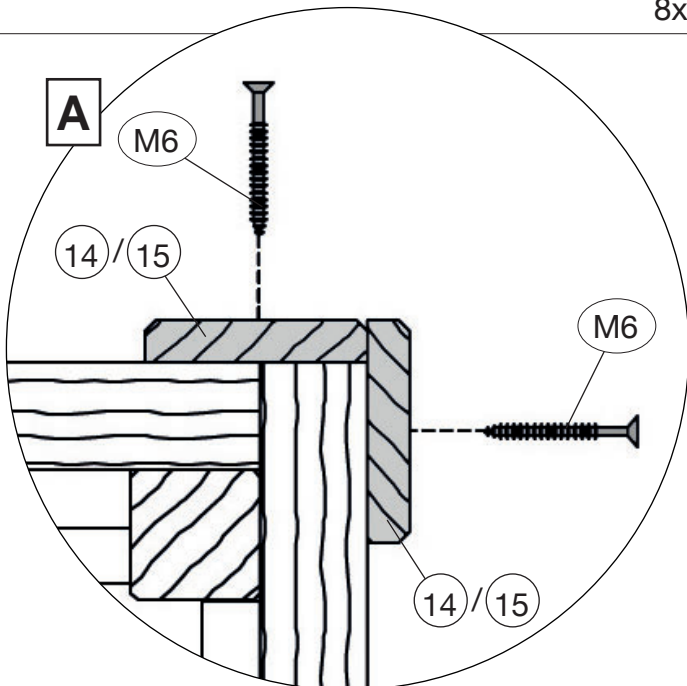
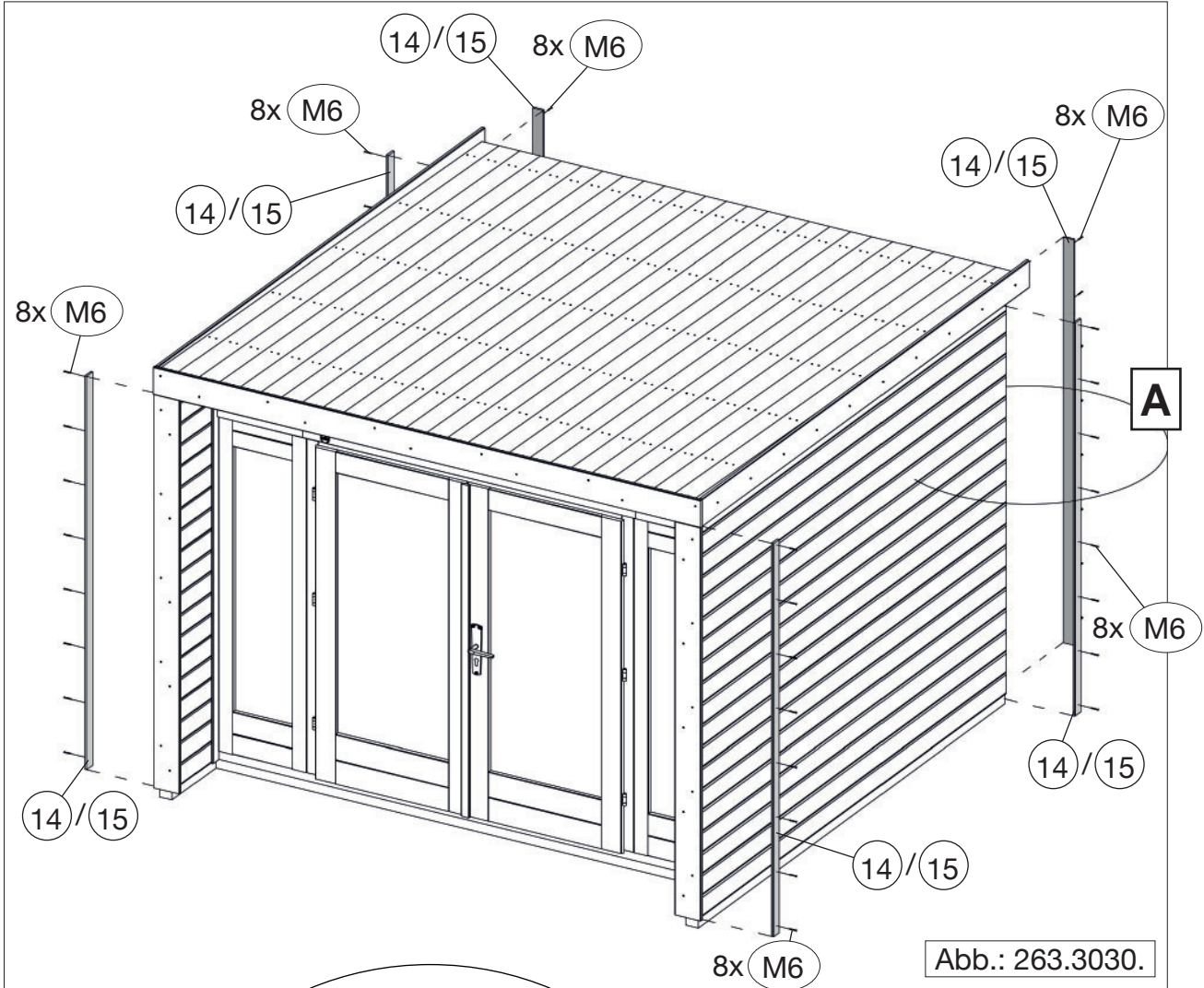
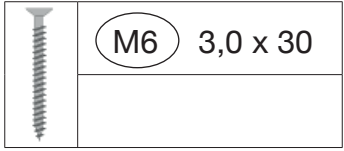
26

263.3024.40000 = (15)

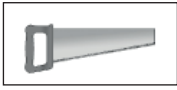
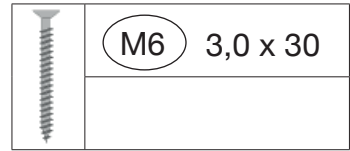
263.3030.40000 = (15)

263.3024.4X000 = (14)

263.3030.4X000 = (14)



27



263.3030.

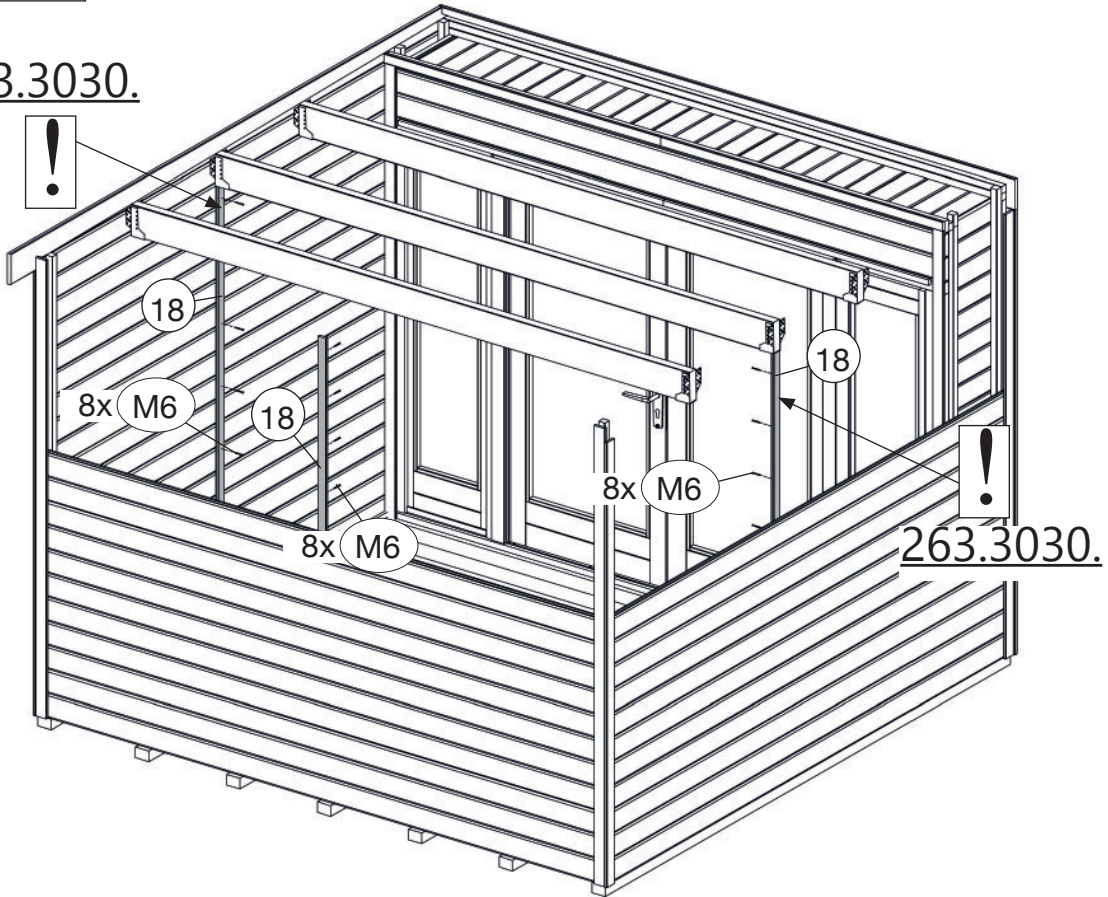
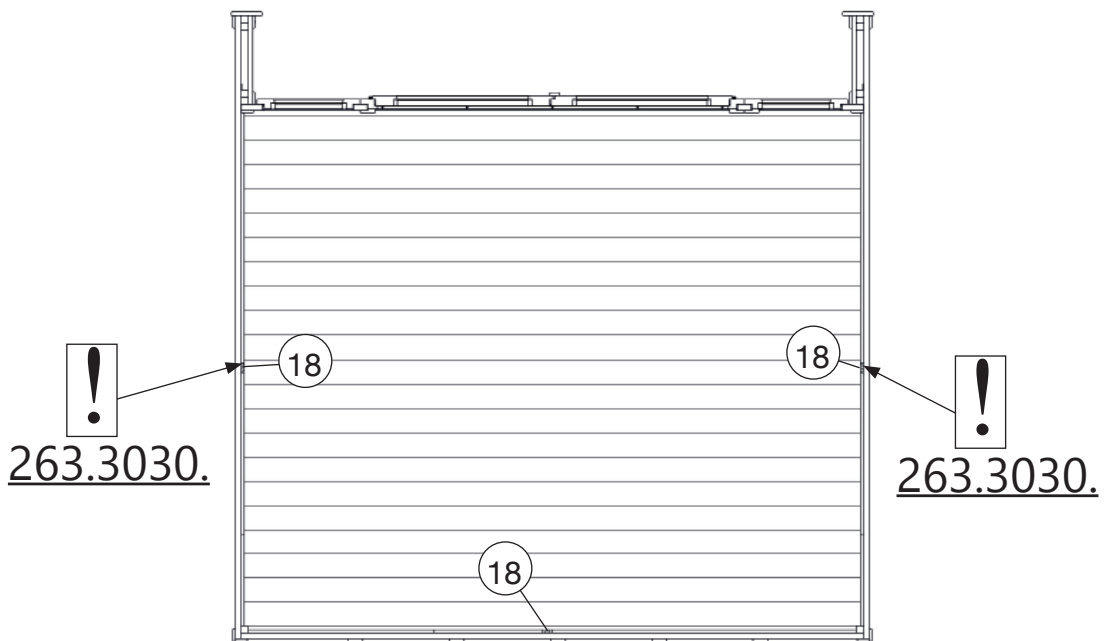



Abb.: 263.3030.



	M6	3,0 x 30
	M5	4,0 x 40

