

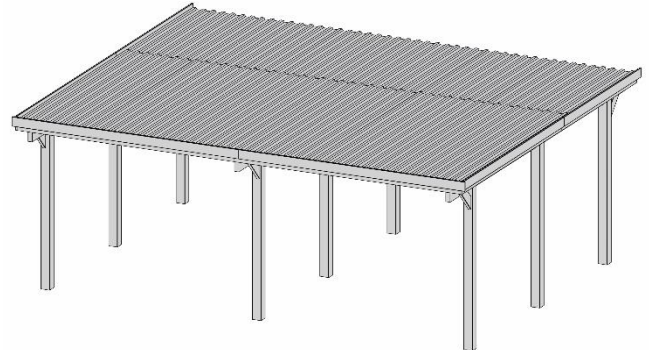
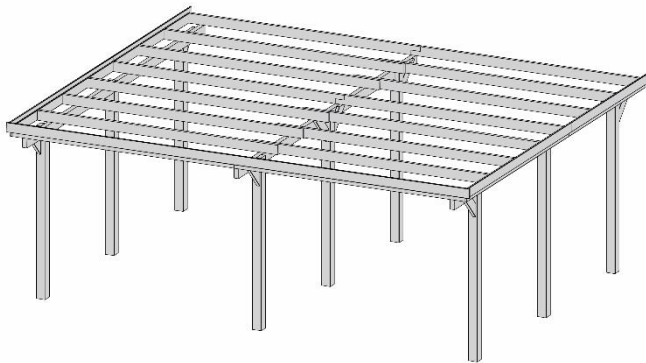


Carport

618.6050.00.10/11 - ohne Dacheindeckung

618.6050.00.00/01 - inkl. Kunststoff - Trapezprofilplatten

618.6050.00.30/31 - inkl. Trapezblechplatten



Technische Angaben

Sockelmaß Breite (cm)	576	Dachgefälle Minimum (%)*	1
Sockelmaß Tiefe (cm)	398	Vordach (cm)	-
Maß über alles Breite (cm)	603	Pfostenstärke (cm)	12x12
Maß über alles Tiefe (cm)	512	Durchfahrtsbreite (cm)	270
Maß über alles Höhe (cm)	233	Durchfahrtshöhe (cm)	215
Grundfläche (m ²)	22,92	Schneelast Si (kN)	1,22
Umbauter Raum (m ³)	52,71	Pfostenabstände seitlich (cm)	181
Dachfläche (m ²)	30,90		

* Das Gefälle ist bei der Fundamenterstellung auszuführen



Allgemeine Informationen

Material	sämtliche Holzteile aus Nadelholz, kesseldruckimprägniert nach DIN68800
Konstruktion	stabile Dachsparren auf Längsrähmen und Pfosten mit umlaufender Dachblende Längsaussteifung über Kopfbänder, Queraussteifung über H-Anker
Dach	Wahlweise aus Kunststoff-Trapezprofilplatten, Trapezblechplatten oder ohne Dacheindeckung. Dacheindeckungen von Fremdfirmen dürfen ein Gewicht von 5kg pro m ² nicht übersteigen.

Varianten

618.6050.00.11 618.6050.00.01 618.6050.00.31	inklusive H-Anker-Set
--	-----------------------

Lieferumfang

Bausatz Carport inkl. Montagematerial und übersichtlicher Montageanleitung

Zubehör (gegen Aufpreis)

H-Anker-Set, Bausatz Seitenwand, Bausatz Rückwand, Bausatz Geräteraum

Statik

Unsere Statik erfasst mehr als 80% des Bundesgebietes, (Schneelastzone 3 bis 400 Meter über dem Meeresspiegel und Windzone 2 Binnenland). Wird ihr Bauvorhaben hiervon nicht abgedeckt und werden ggfs. weiterführende Berechnungen bzw. bauliche Veränderungen vorgeschrieben, sind diese nicht im Kaufpreis enthalten. Die Bodenverankerung mit H-Ankern ist Bestandteil der Statik und daher zwingend erforderlich.

Verpackung

Gewicht (kg)	565	Abmessung Paket ohne Dachplatten LxBxH (cm)	330x115x46
Anzahl Packstücke	1	Abmessung Paket mit Dachplatten LxBxH (cm)	330x115x48