



www.weka-holzbau.com



Blockbohlenhaus


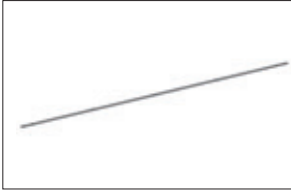
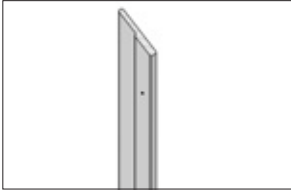
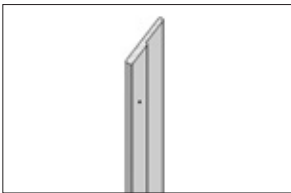
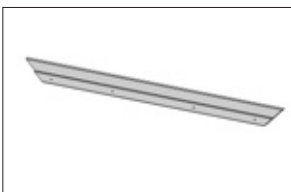
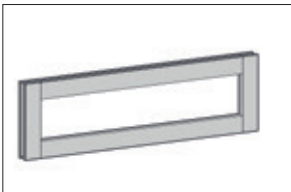


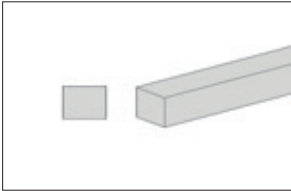
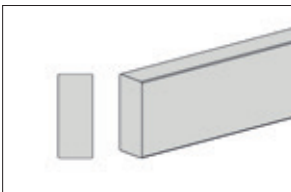
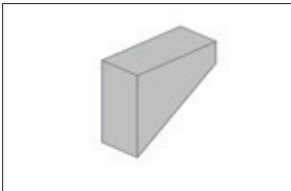
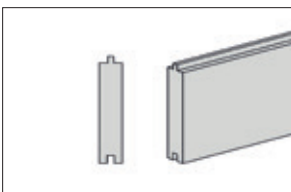
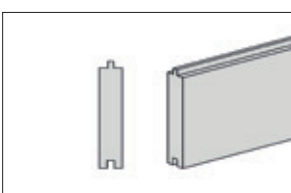
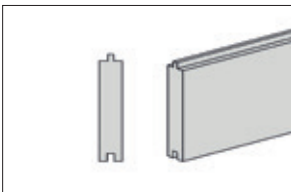
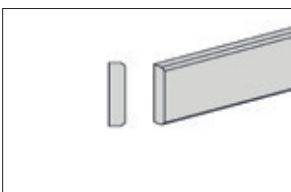
Art.-Nr.:226.3021.10400
Art.-Nr.:226.3021.13400
Art.-Nr.:226.3021.15400
Art.-Nr.:226.3021.16400

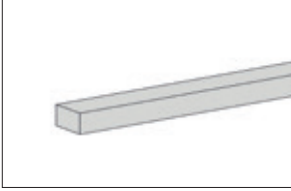
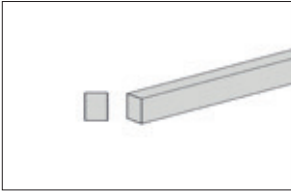
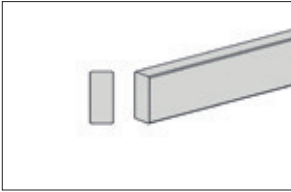
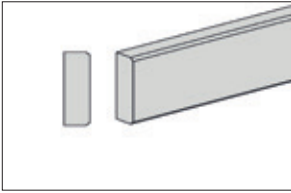
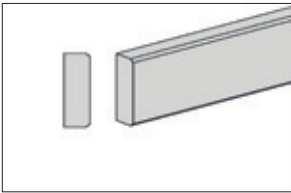
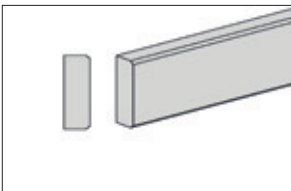
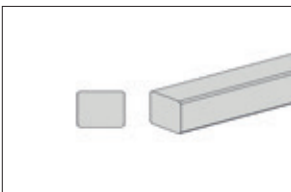
Art.-Nr.:226.3030.10400
Art.-Nr.:226.3030.13400
Art.-Nr.:226.3030.15400
Art.-Nr.:226.3030.16400

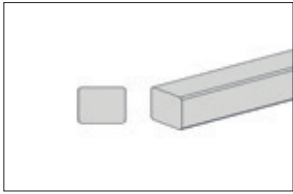
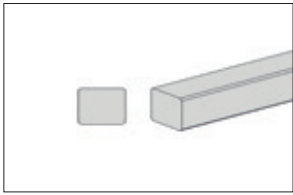
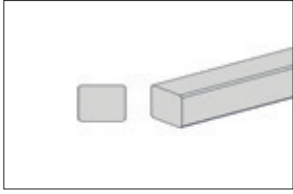
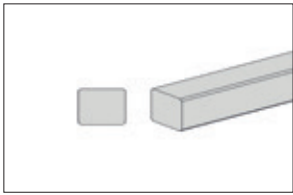
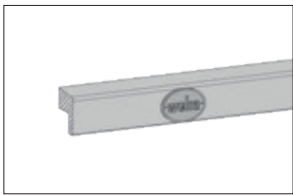
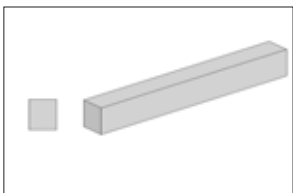
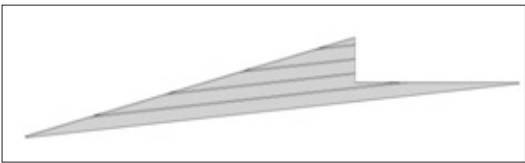
Montage-, Bedienungs- und Wartungsanleitung

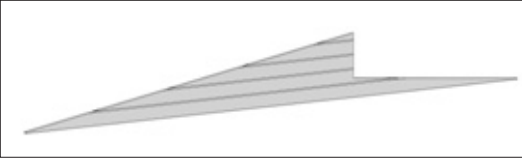
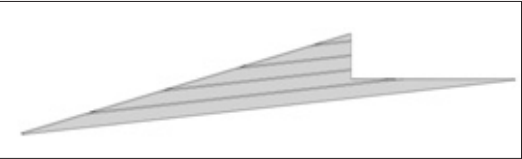
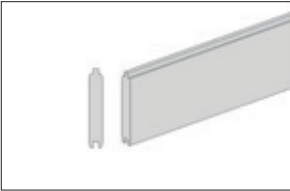
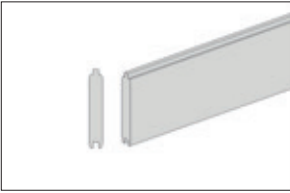
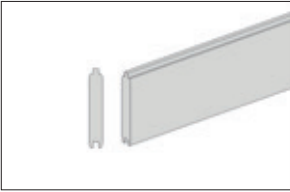
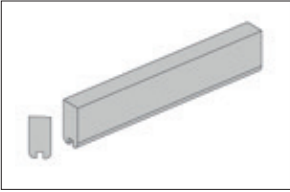








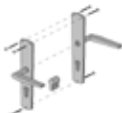


Pos	Bild	Abmessung (mm)	Anzahl (Stück)	
			226.3021.1x400	226.3030.1x400
①	-	-	-	-
②	A100.12.29XX 	62/1815/1820	1	1
③	K127.1517.0001 	5/15/1750	1	1
④	G100.13.0024 	18,5/70/1815	1	1
⑤	G100.13.0025 	18,5/70/1815	1	1
⑥	G100.13.0026 	18,5/70/1820	1	1
⑦	B226.XX.0002 	40/936/354	2	3









Pos	Bild	Abmessung (mm)	Anzahl (Stück)	
			226.3021.1x400	226.3030.1x400
8	R002.0660.2950 	40/40/2950	5	7
9	R002.0350.2050 R002.0350.2950 	45/146/2050 45/146/2950	4	4
10	G330.06.0007 	45/100/120	10	10
11	R002.0091.2050 R002.0091.2950 	15,5/96/2050 15,5/96/2950	34 -	- 34
12	R002.0091.1150 	15,5/96/1150	27	37
13	R002.0091.2350 	15,5/96/2350	27	37
14	R0XX.0400.2040 	11/58/2040	12	12

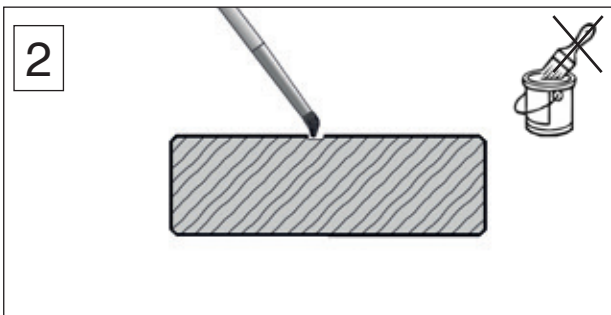
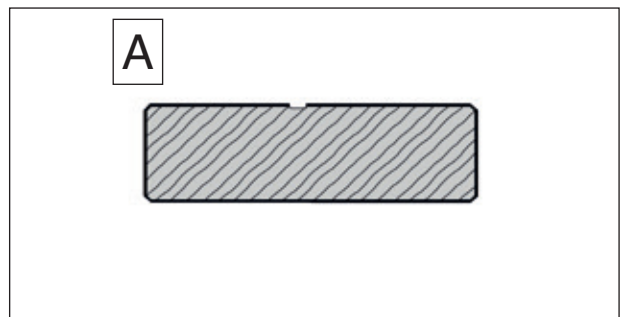
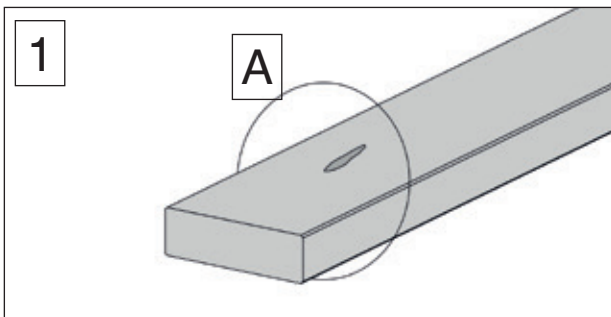
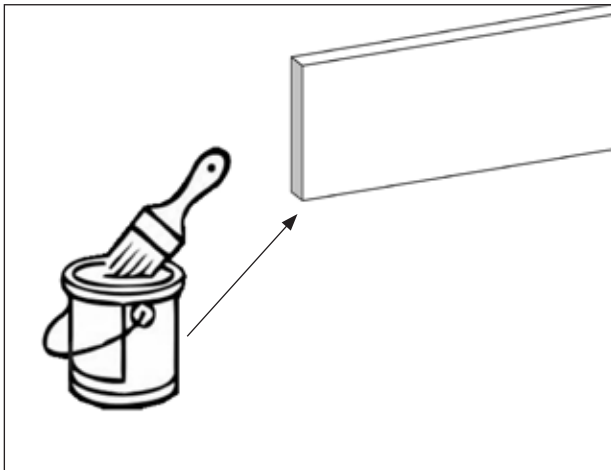
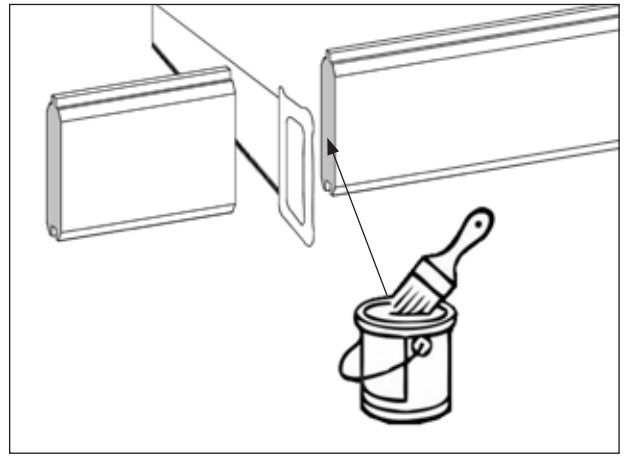
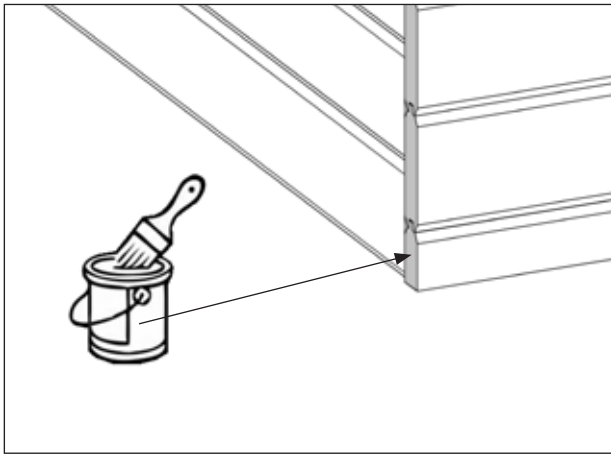
Pos	Bild	Abmessung (mm)	Anzahl (Stück)	
			226.3021.1x400	226.3030.1x400
15	G122.01.0003 	15/21/1805	3	3
16	R002.0500.2000 	15/25/2000	1	1
17	R0XX.0530.1775 	15/45/1775	8	8
18	R0XX.0425.1495 R0XX.0425.1810 	18,5/70/1495 18,5/70/1810	5 -	- 5
19		18,5/96/2050	2	2
20		18,5/96/2400	2	2
21	R002.0196.0180 	34/34/180	6	6

Pos	Bild	Abmessung (mm)	Anzahl (Stück)	
			226.3021.1x400	226.3030.1x400
22	R002.0196.0638 	34/34/638	3	3
23	R002.0196.2000 	34/34/2000	6	6
24	R002.0196.2100 R002.0196.1810 	34/34/2100 34/34/1810	1 -	- 2
25	R002.0196.2462 	34/34/2462	1	1
26	B100.03.X062 	35/60/1850	1	1
27	G226.01.0001 G226.01.0002 	40/59,5/354 40/35,5/354	3 -	- 4
28a	B226.01.0005 	21/506/2950	2	2

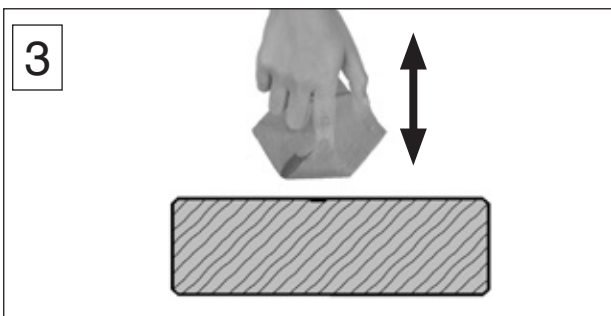
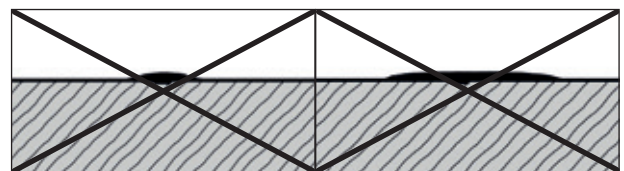
Pos	Bild	Abmessung (mm)	Anzahl (Stück)	
			226.3021.1x400	226.3030.1x400
28b	B226.XXX.0005 	21/506/2950	1	1
28c	B226.XXX.0008 	21/506/2950	1	1
29	R002.0015.0580 	21/121/580	32	32
30	R002.0015.2050 R002.0015.2950 	21/121/2050 21/121/2950	34 -	- 34
31	R002.0015.2950 	21/121/2950	18	18
32	G105.01.0006 	28/60/300	4	4

M100.045 226.3021.1x400		Abmessung (mm)	Anzahl (Stück)	
			226.3021.1x400	226.3030.1x400
Pos	Bild			
M1	K001.6040.0004 	4,0 x 60	10	10
M2	K001.3535.0004 	3,5 x 35	7	7
M3	K001.3030.0004 	3,0 x 30	4	4
M4	K001.1635.0004 	3,5 x 16	16	16
M5	K001.4040.0004 	4,0 x 40	20	20
M6	K010.3016.0001 	1,6 x 30	16	16
M7	K045.1270.0001 	20/45/220	1	1
M8	K036.3135.0001 		1	1
M9	K050.5010.0001 	50/100	2	2

M226.001 225.xxxx.10001		Abmessung (mm)	Anzahl (Stück)	
Pos	Bild		226.3021.1x400	226.3030.1x400
(M10)	K001.8050.0004 	5,0 x 80	25	25
(M11)	K001.6040.0004 	4,0 x 60	80	80
(M12)	K001.4040.0004 	4,0 x 40	460	460
(M13)	K001.3535.0004 	3,5 x 35	155	155
(M14)	K001.3035.0004 	3,5 x 30	70	70
(M15)	K002.1625.0001 	2,5 x 16	2	2
(M16)	K010.5022.0001 	2,2 x 55	1000	1000
(M17)	K011.1320.0001 	2,0 x 13	450	450

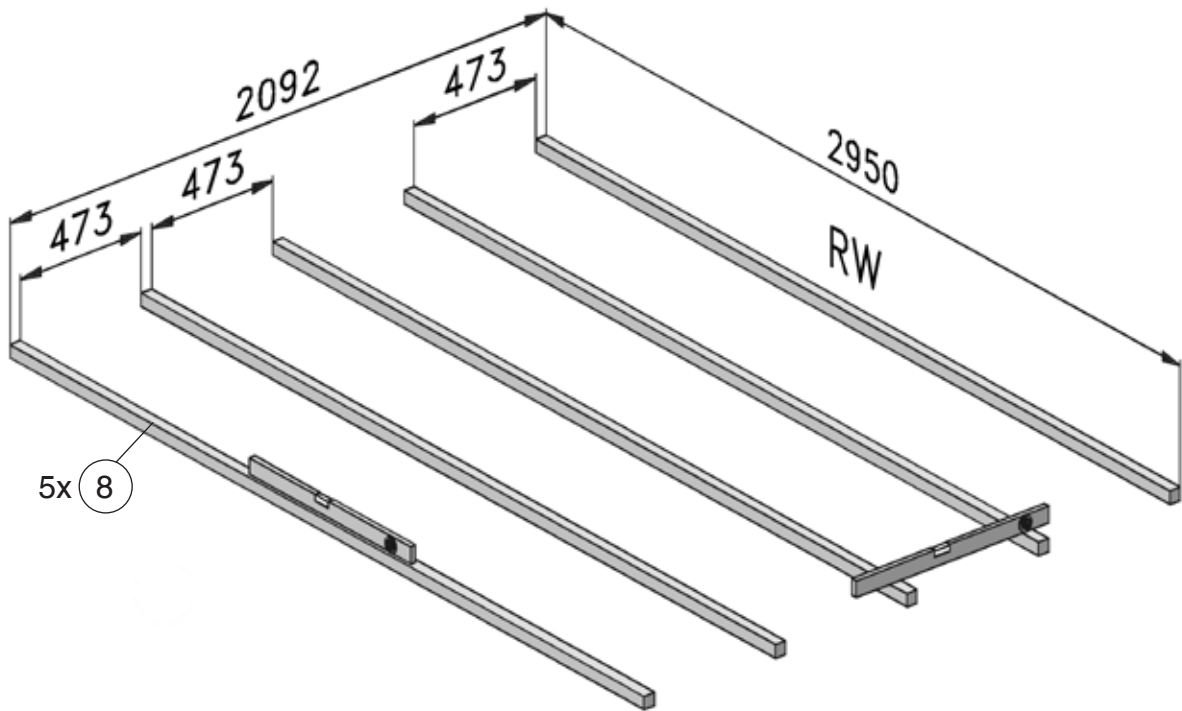


Farbe dünn auftragen und nur auf der Schadstelle.

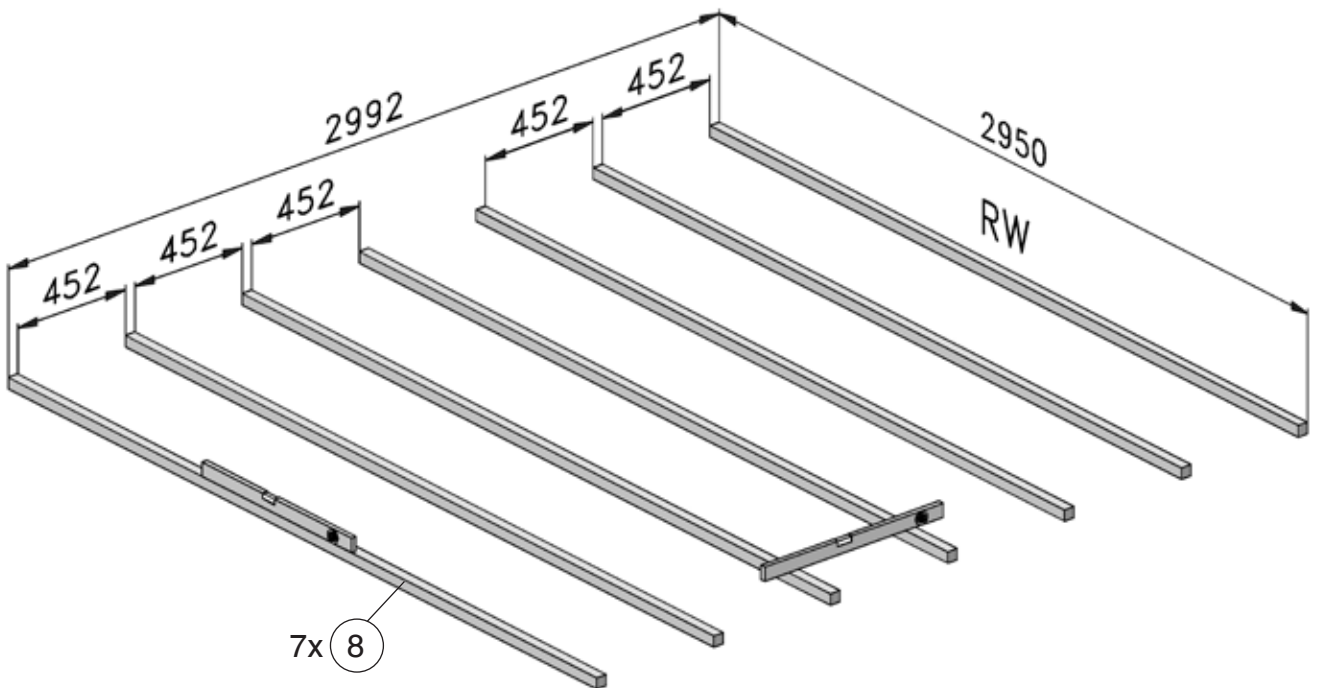


Farbe tupfen
Vorgang wiederholen


1 Art.-Nr: 226.3021.1X400

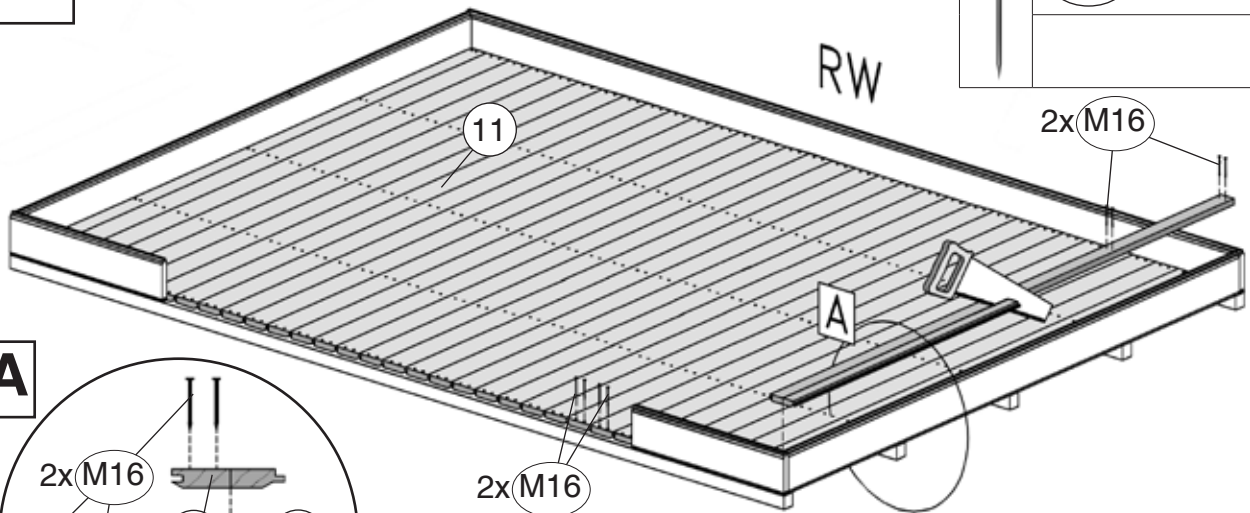


1 Art.-Nr: 226.3030.1X400



3.2

	M16 2,2 x 55
---	---------------------



A

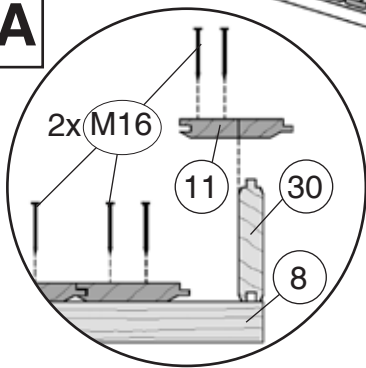
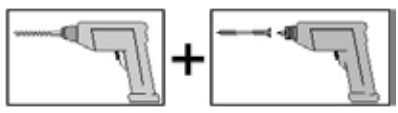

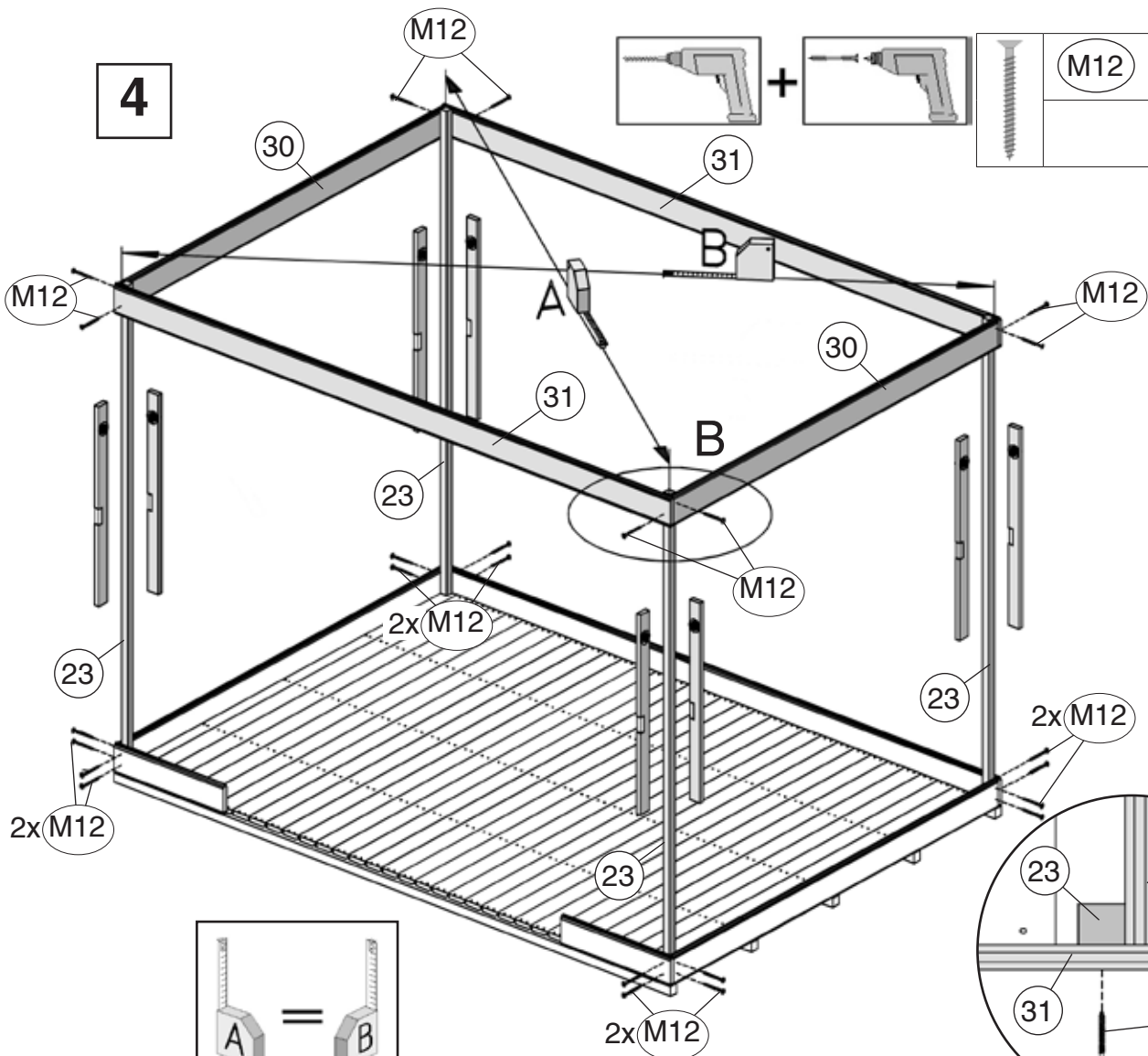


Abb.: Art.-Nr: 226.3021.1X400

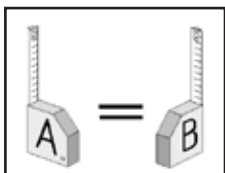
4



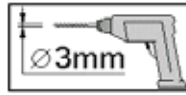
	M12 4,0 x 40
--	---------------------



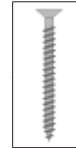
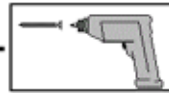
B



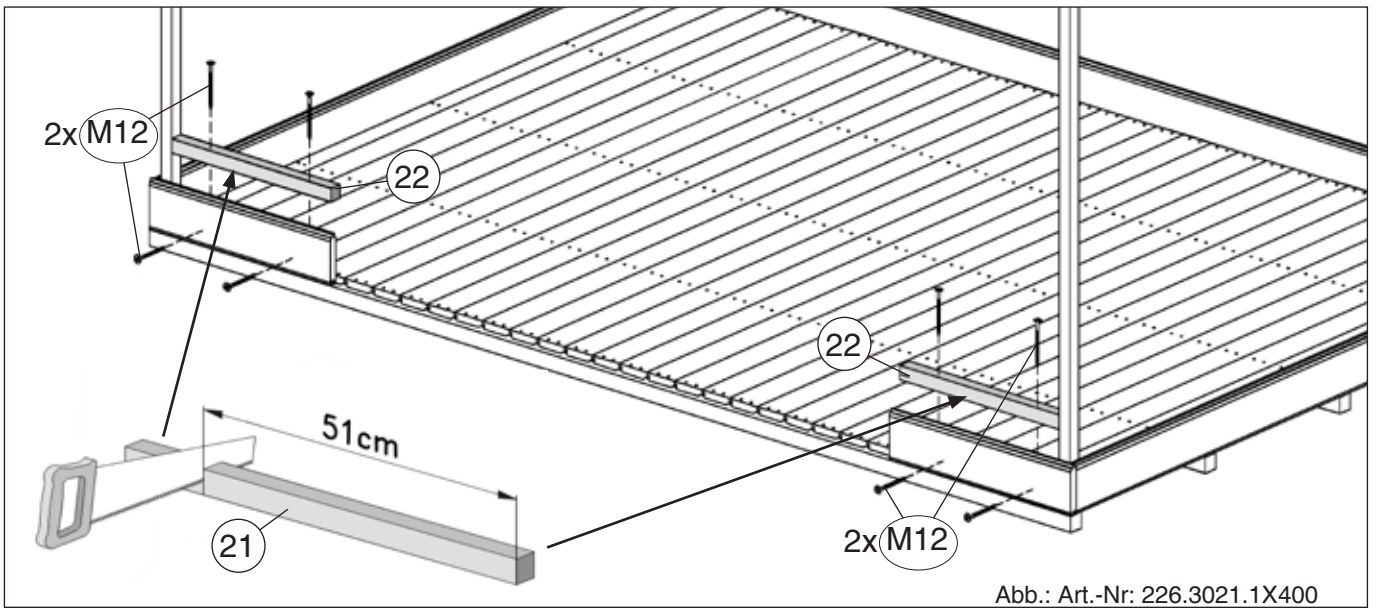
5



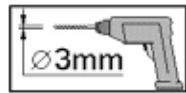
+



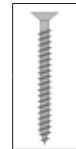
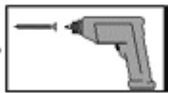
M12 4,0 x 40



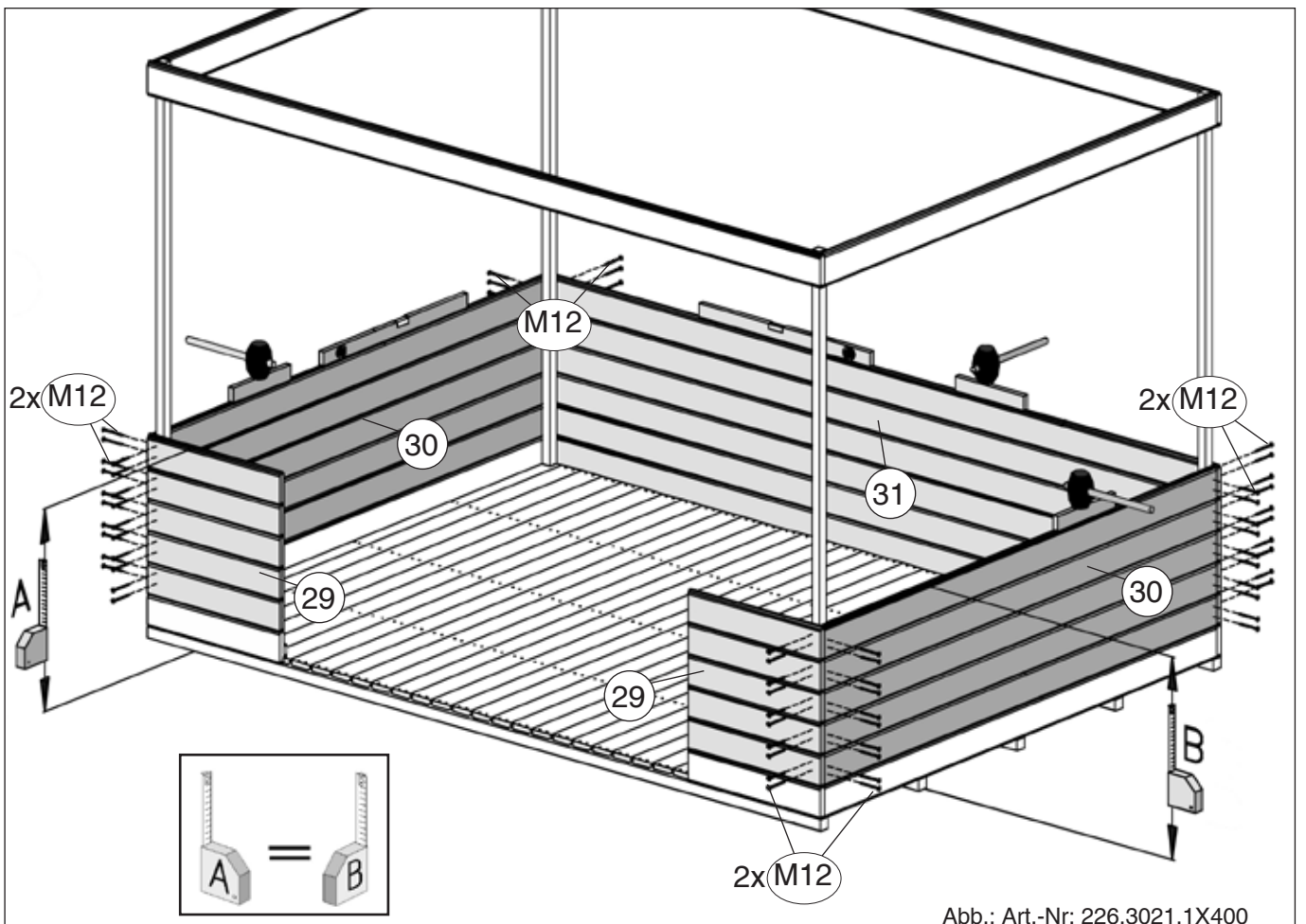
6



+



M12 4,0 x 40



7

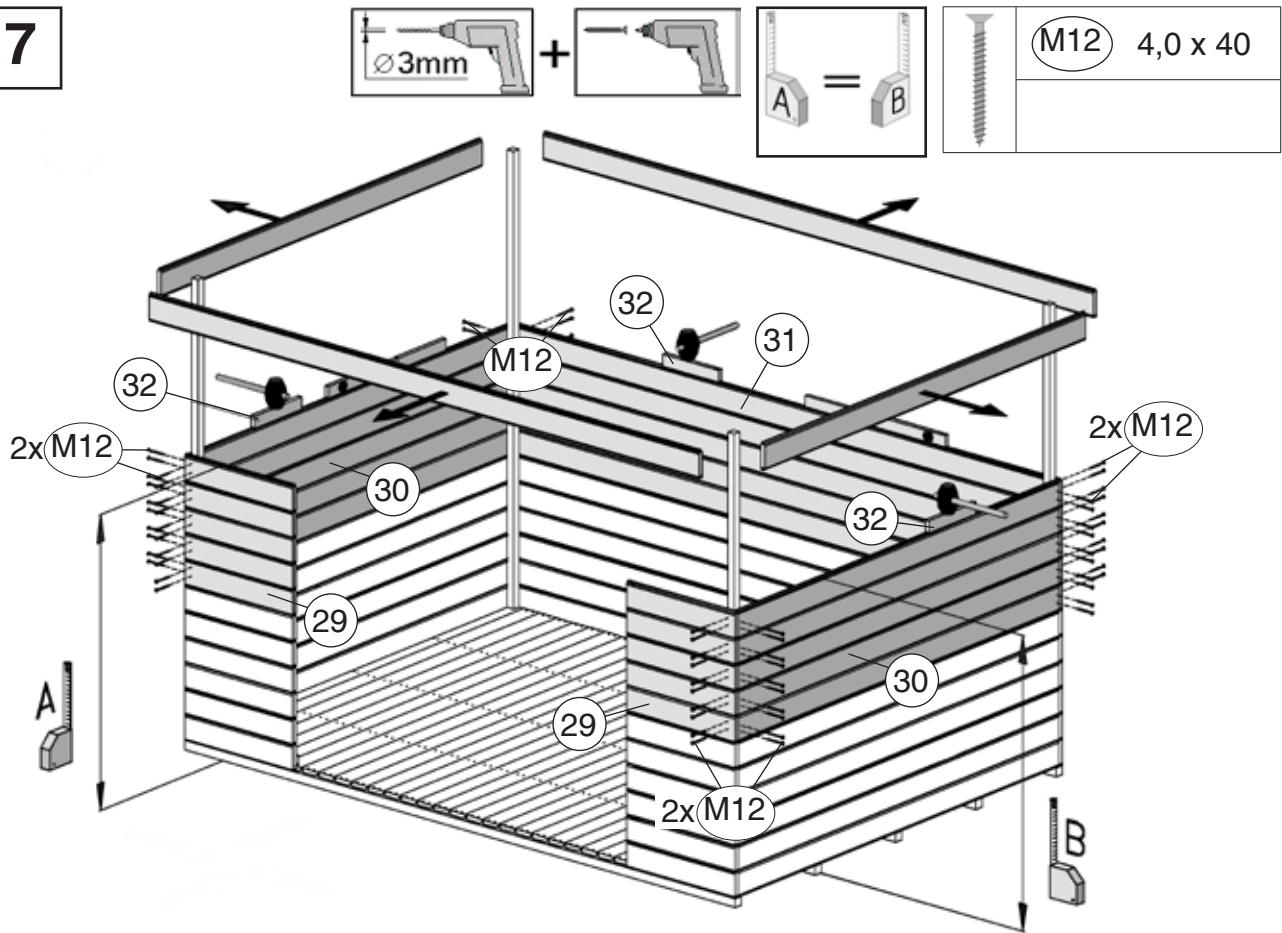


Abb.: Art.-Nr: 226.3021.1X400

8

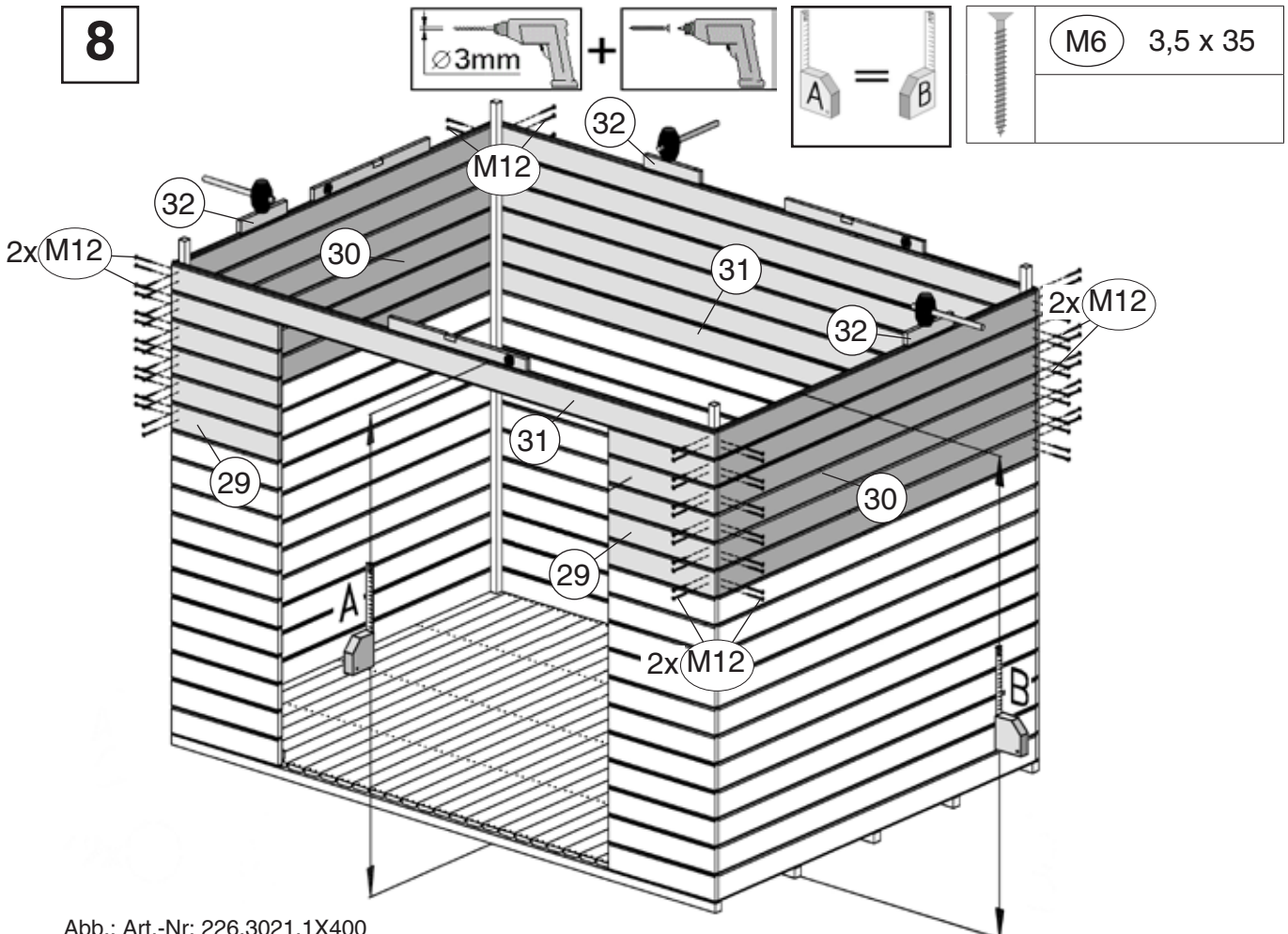
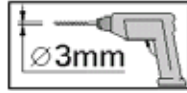


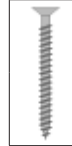
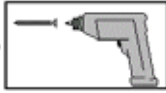
Abb.: Art.-Nr: 226.3021.1X400

Technische Änderungen vorbehalten!

9

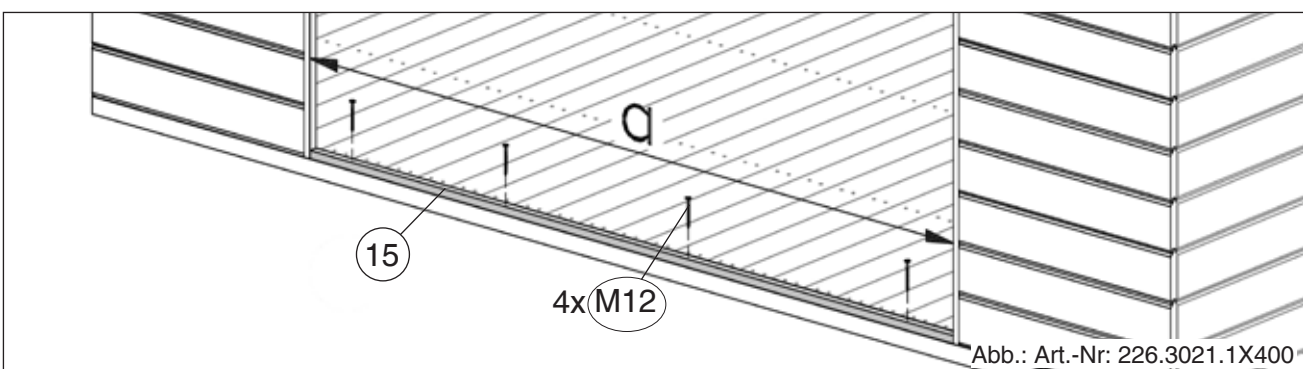
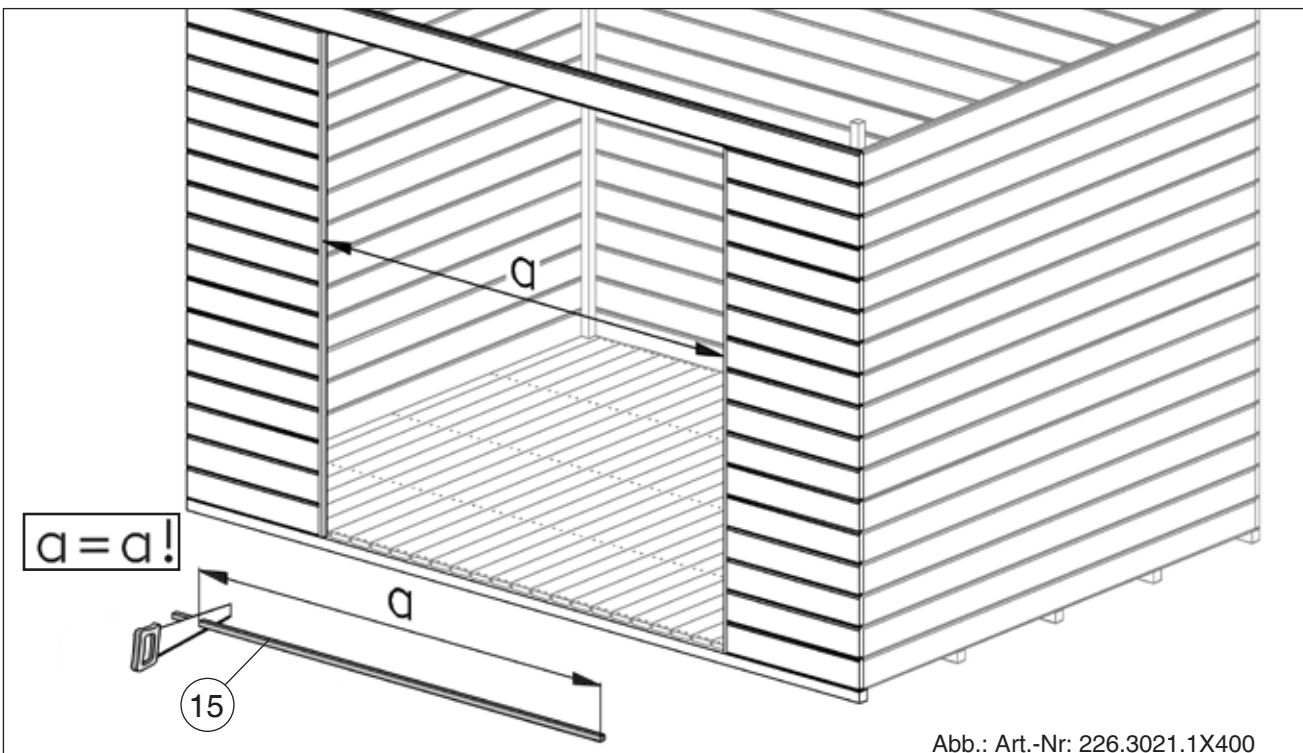
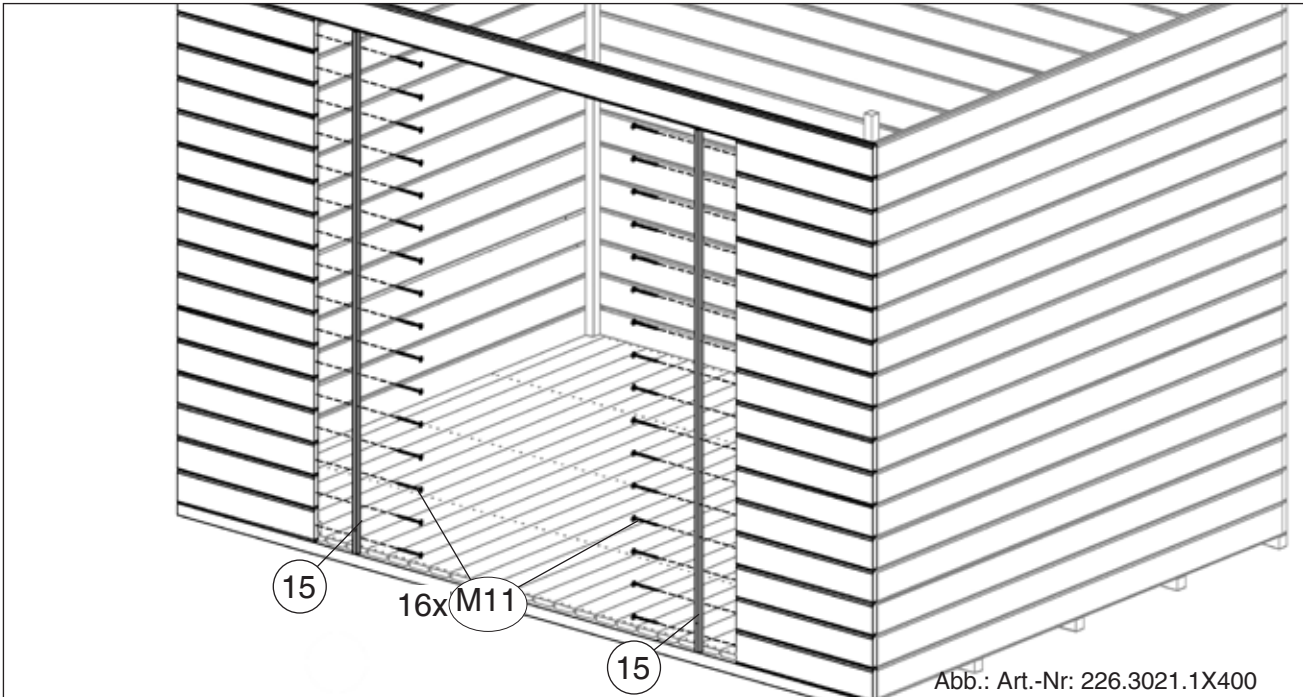


+

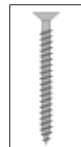


M11 4,0 x 60

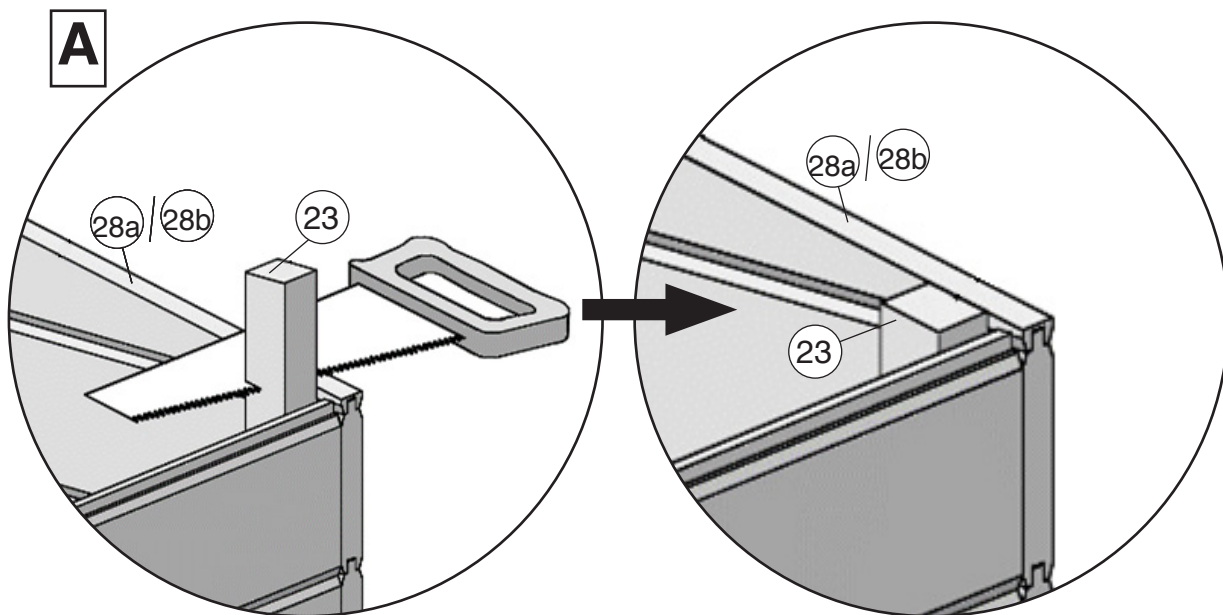
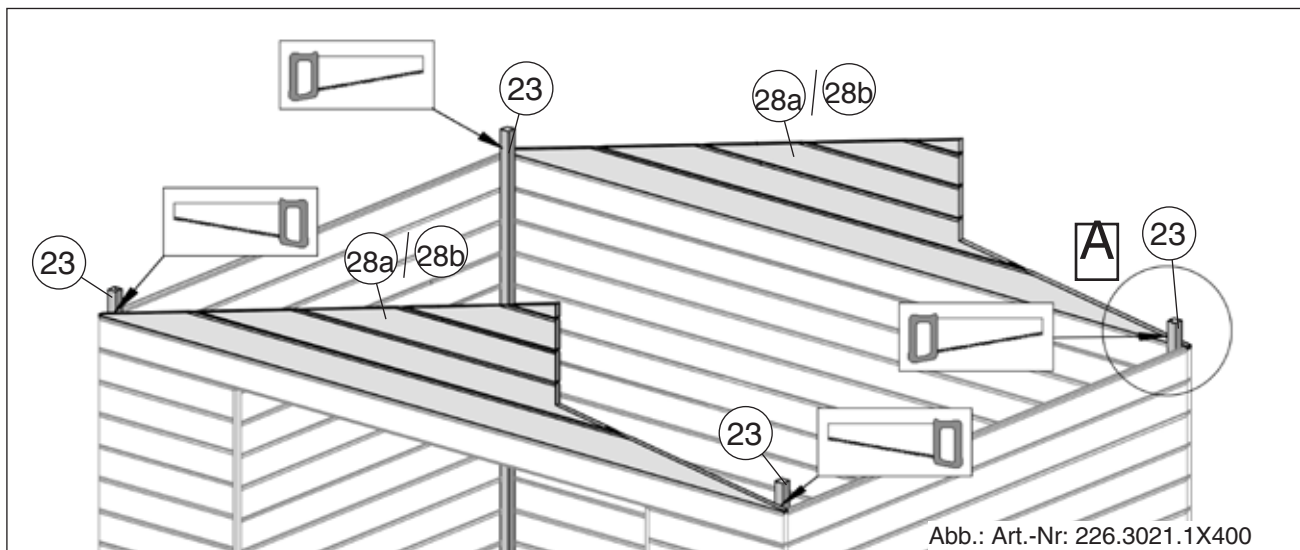
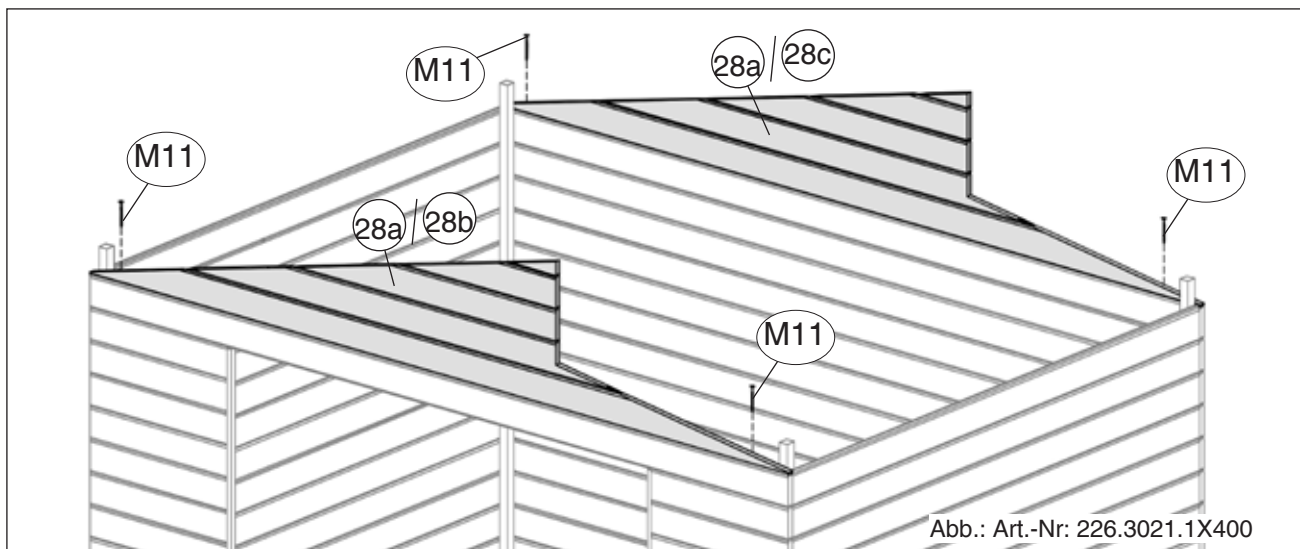
M12 4,0 x 40



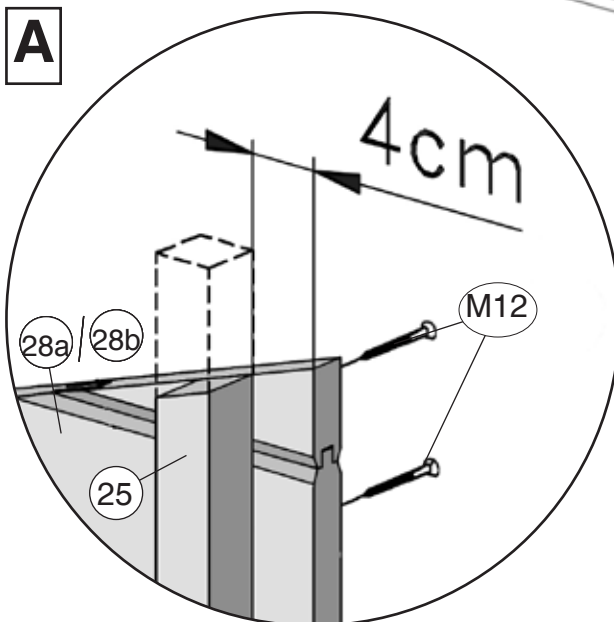
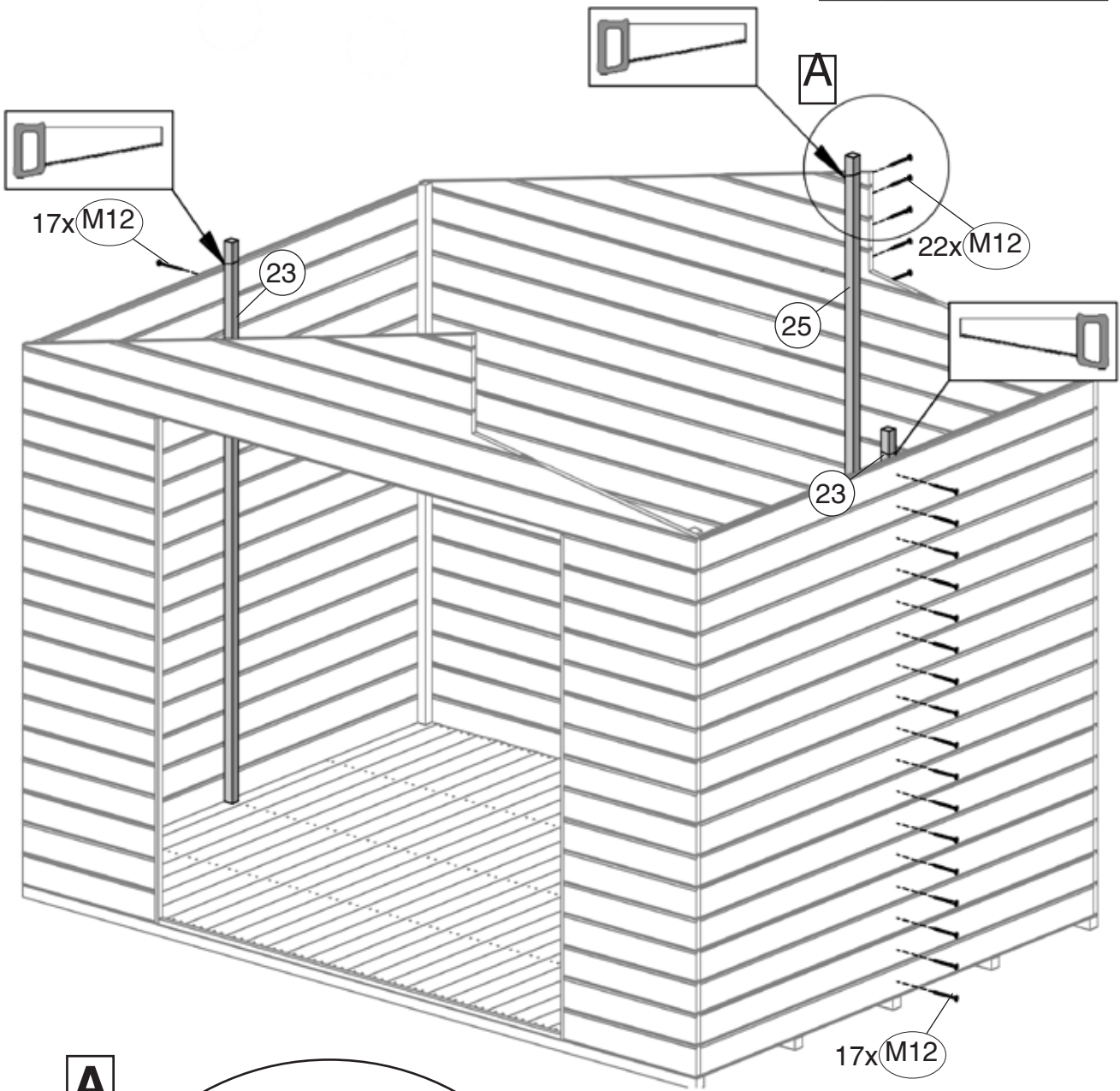
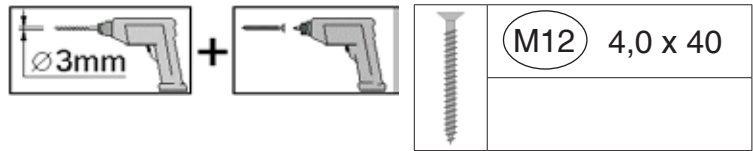
10



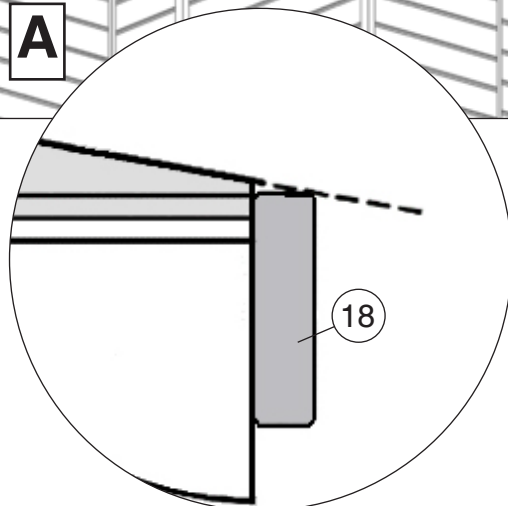
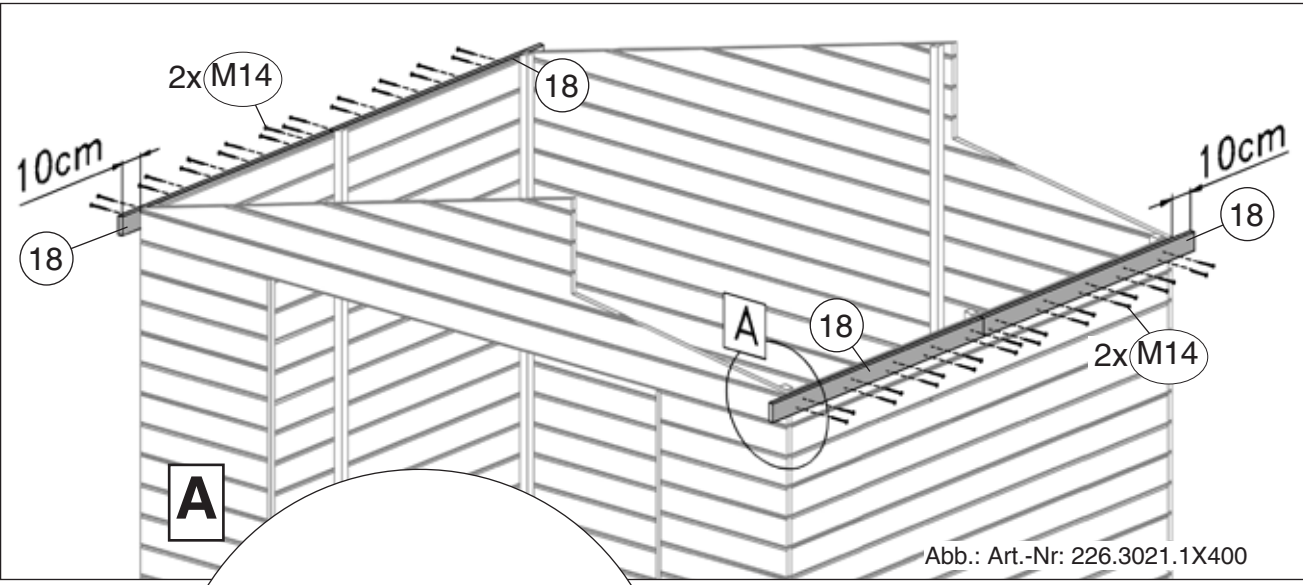
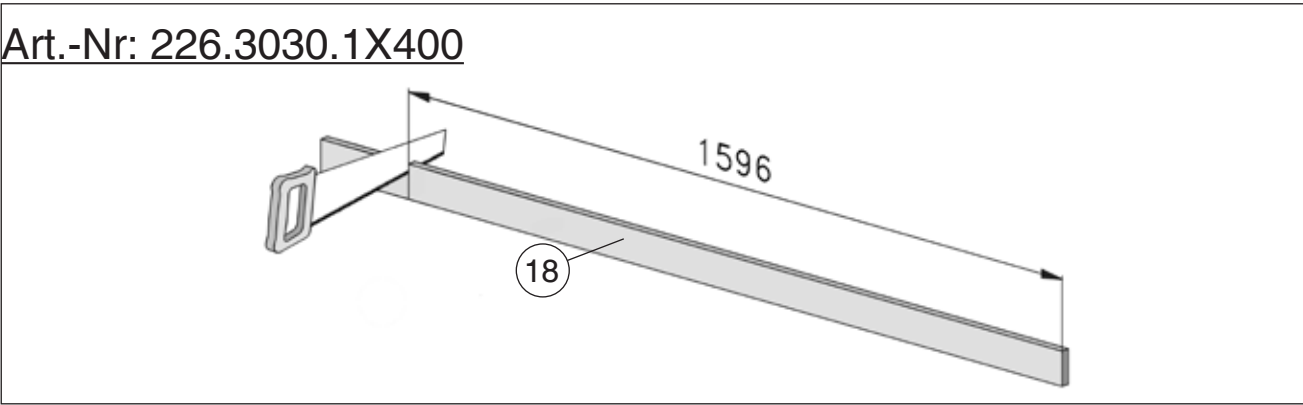
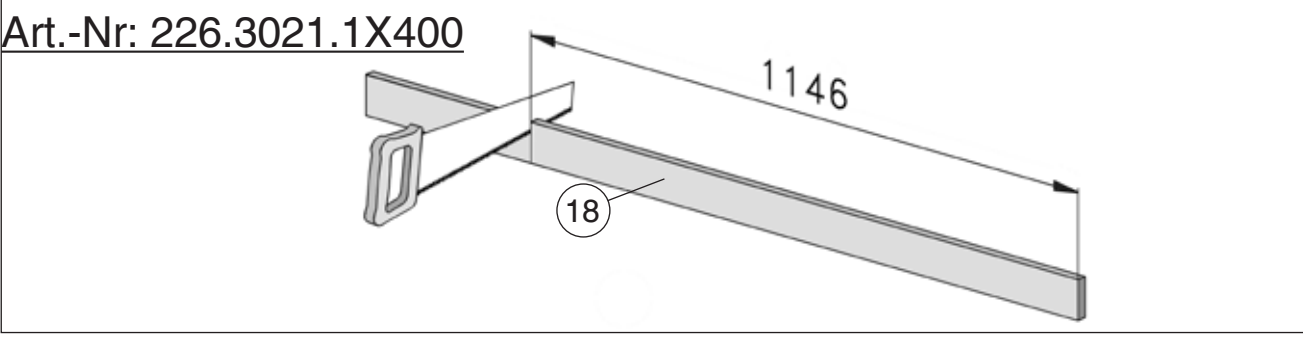
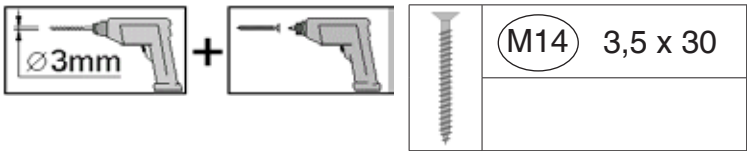
M11 4,0 x 60



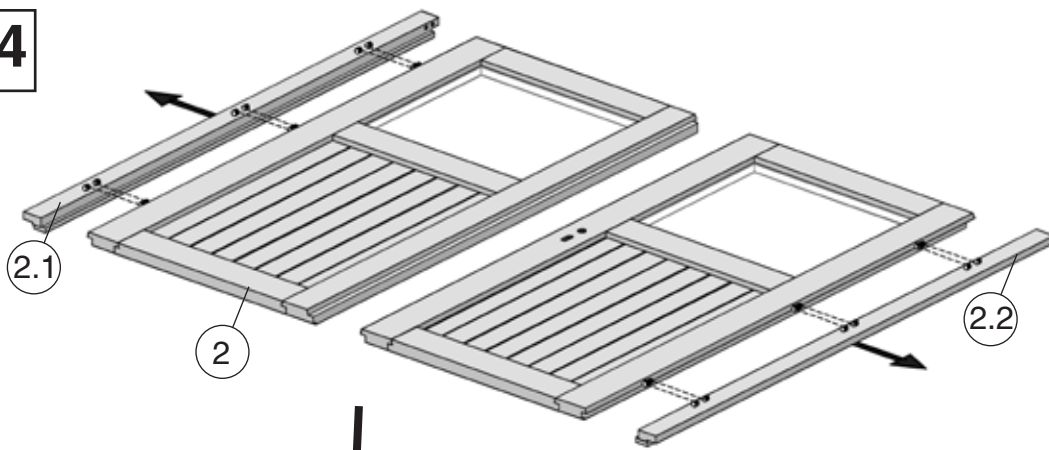
11



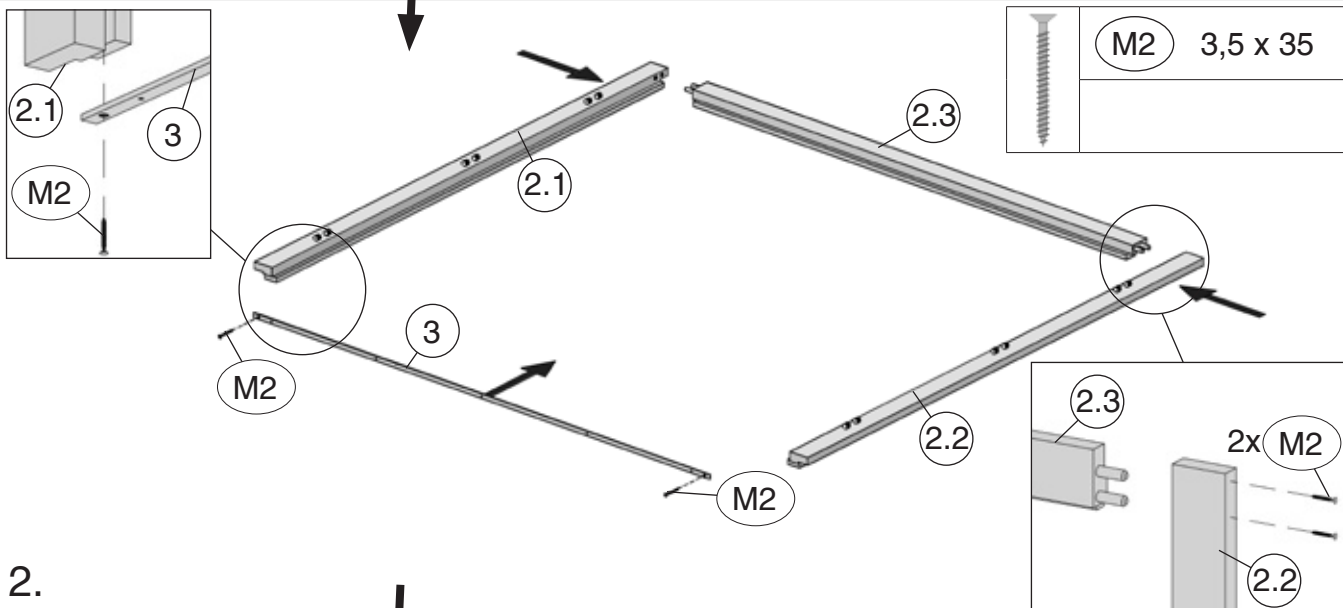
12



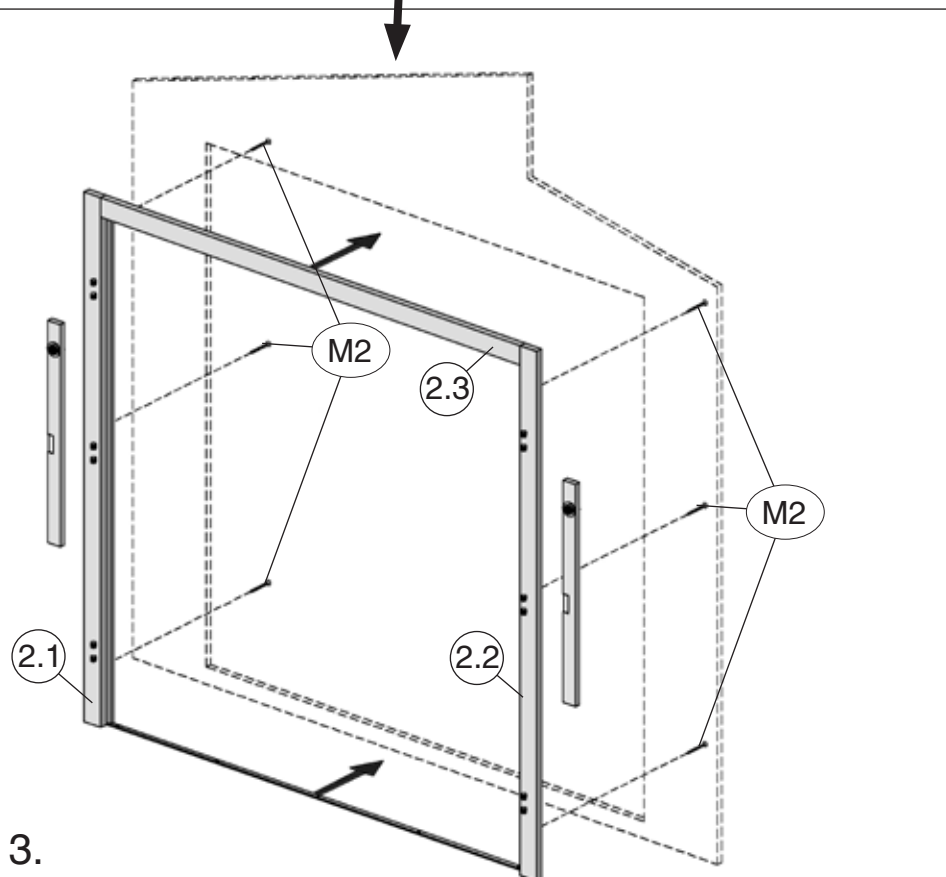
14



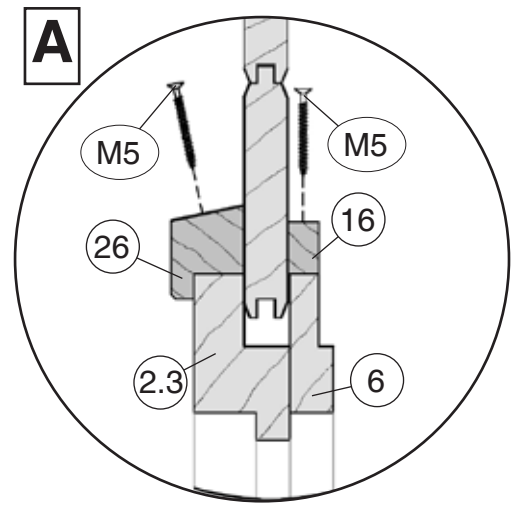
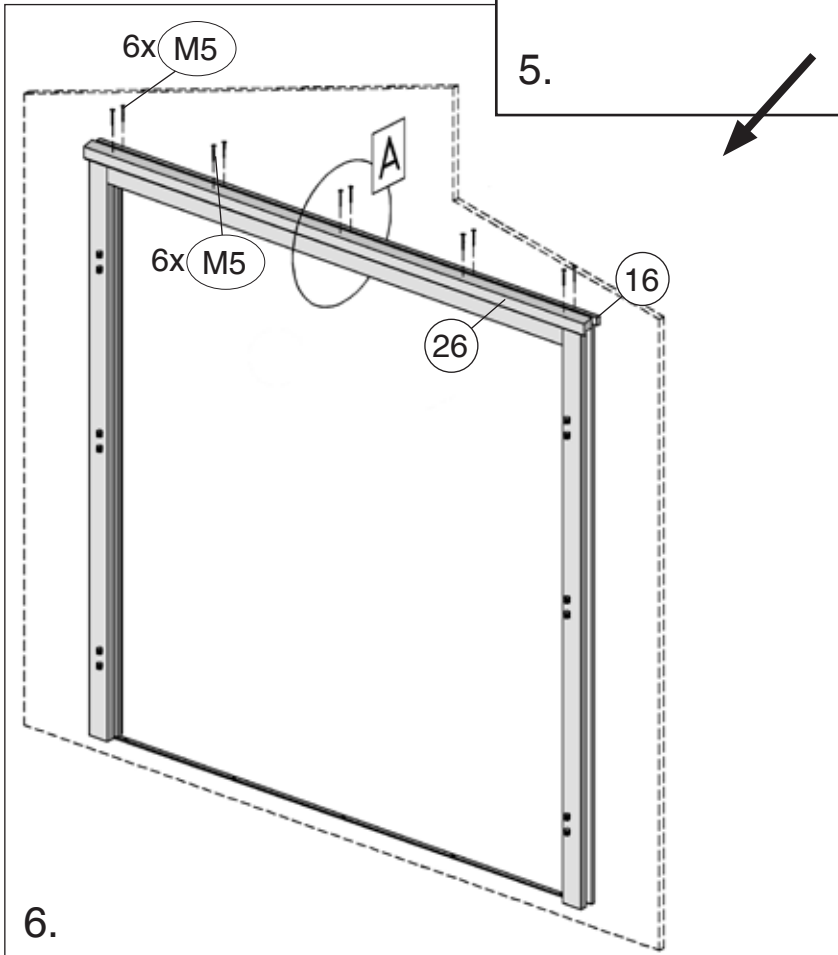
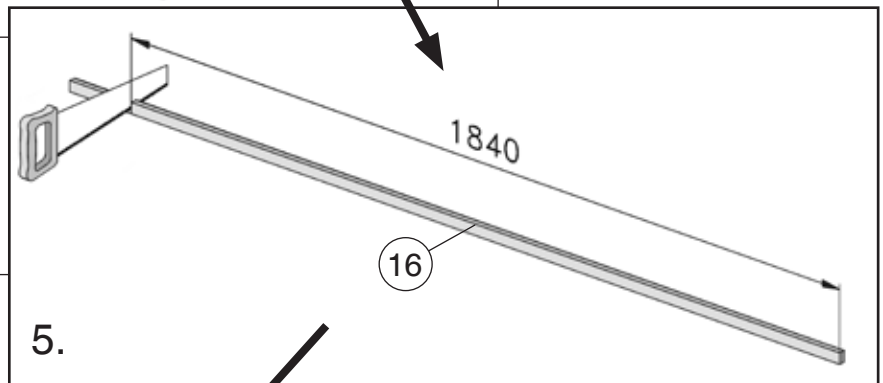
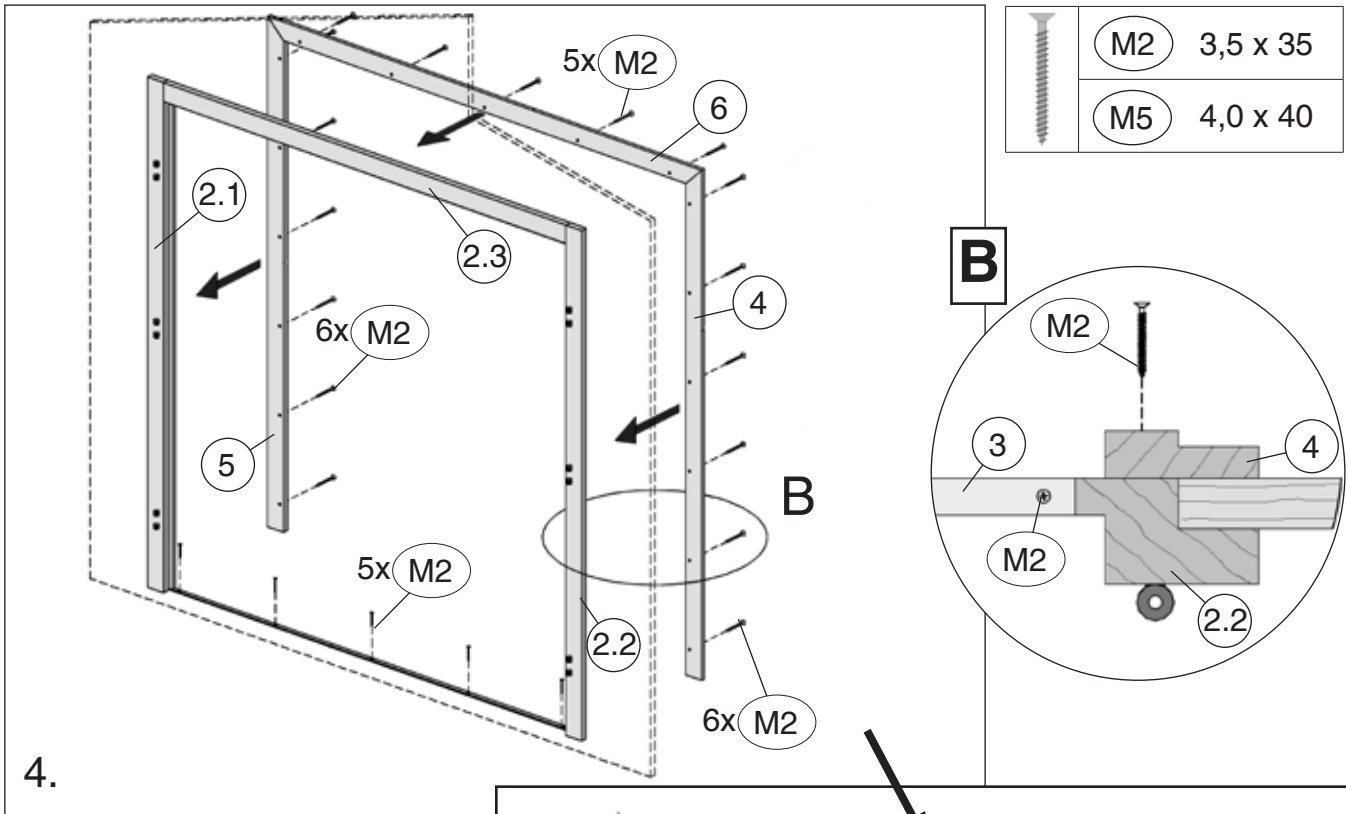
1.



2.

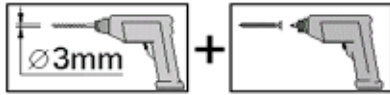


3.



15

a=a!
b=b!



M11	4,0 x 60
M12	4,0 x 40

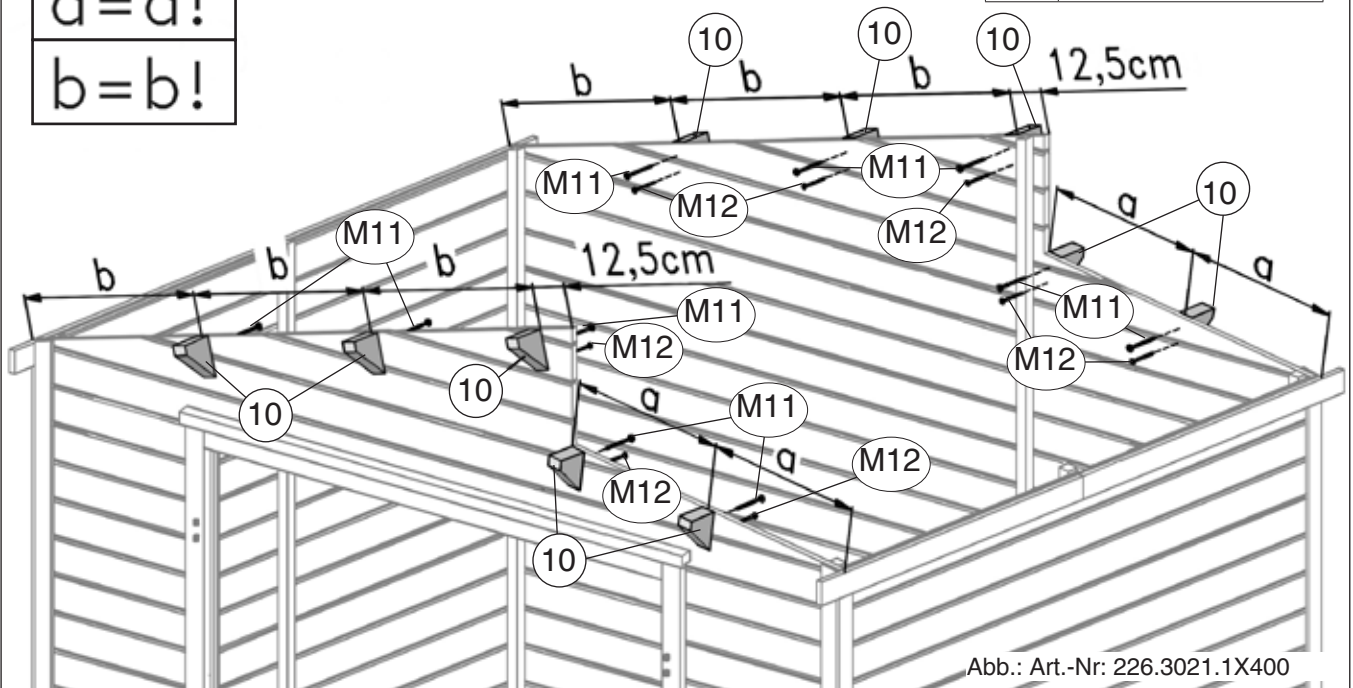
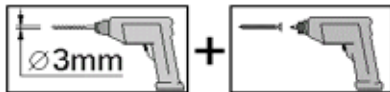


Abb.: Art.-Nr: 226.3021.1X400

16



M12	4,0 x 40
-----	----------

RW

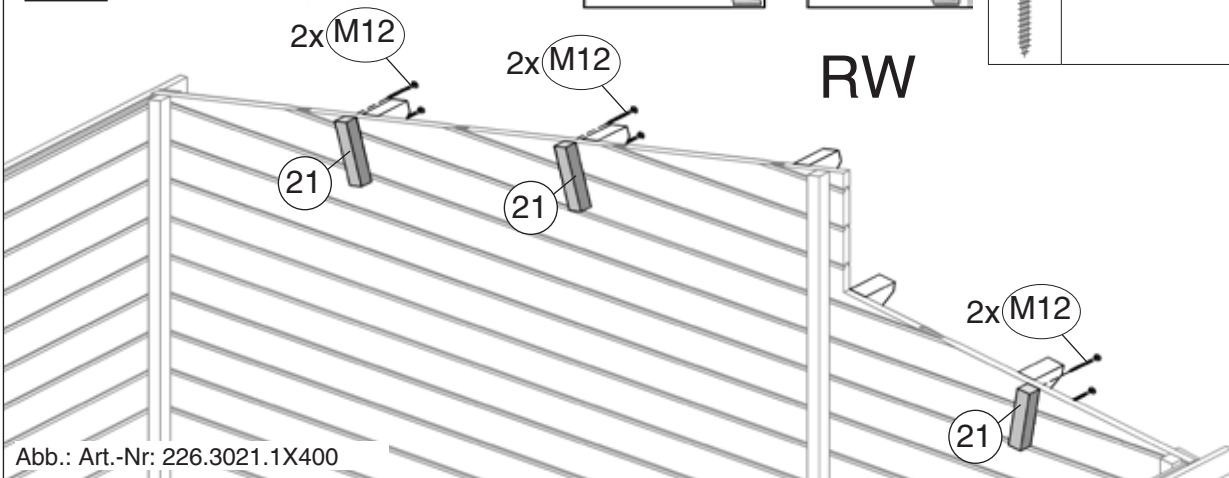
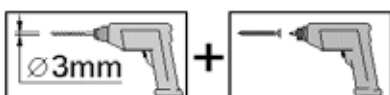


Abb.: Art.-Nr: 226.3021.1X400

17



M12	4,0 x 40
-----	----------

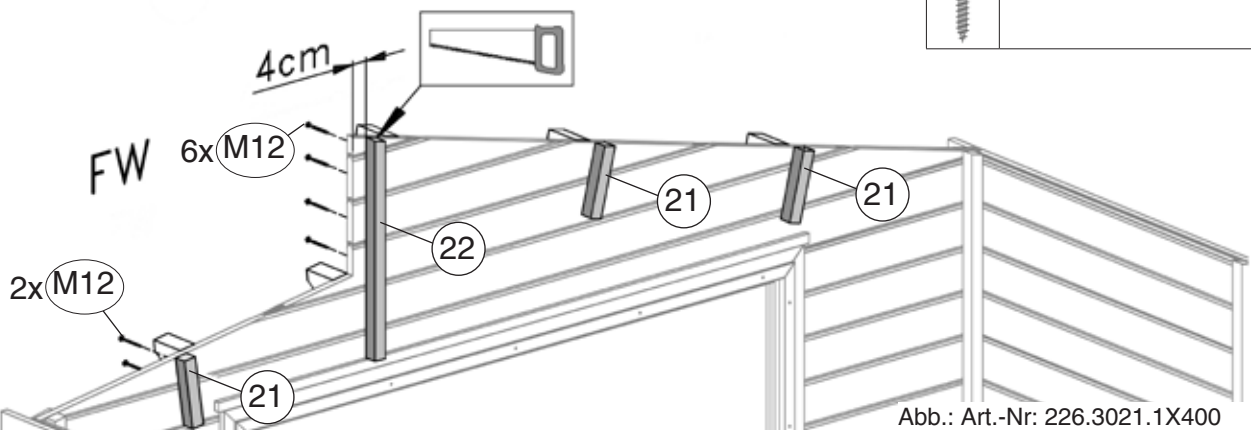


Abb.: Art.-Nr: 226.3021.1X400

18

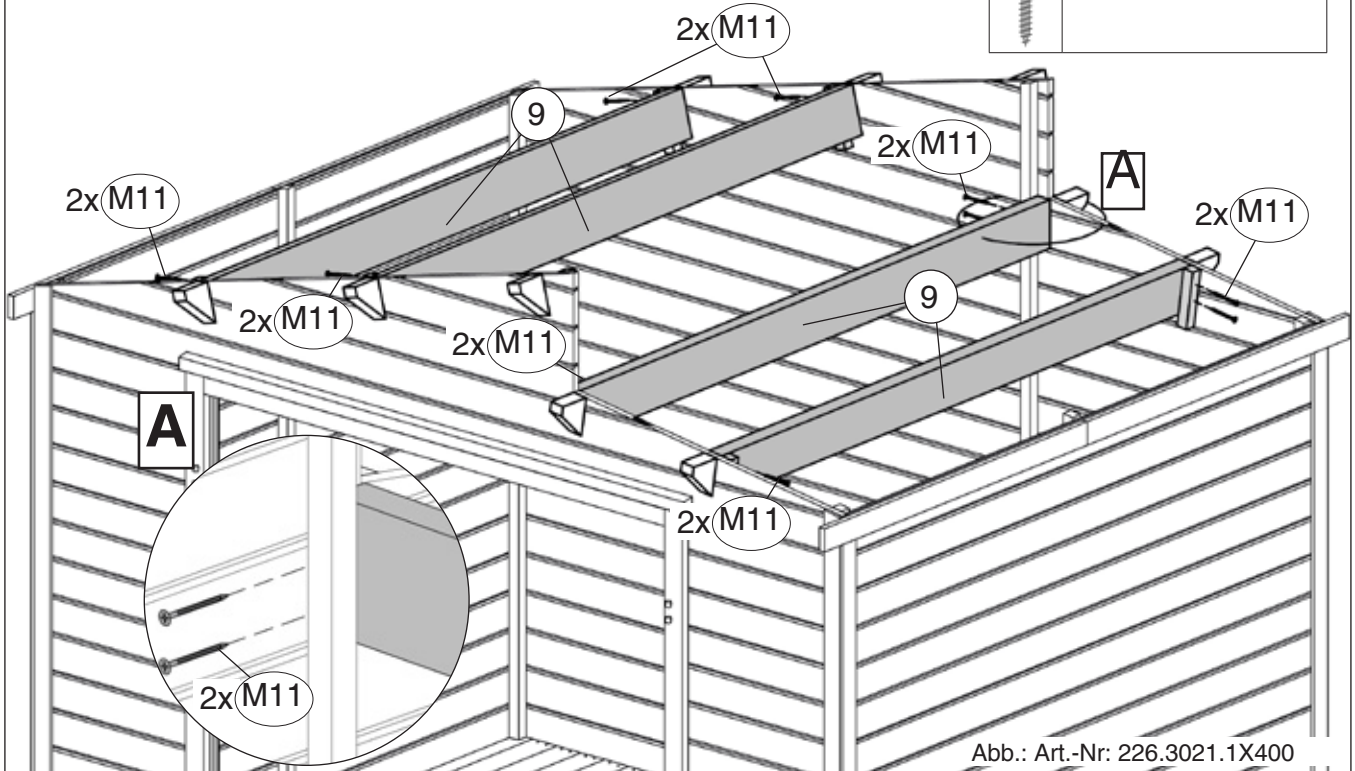
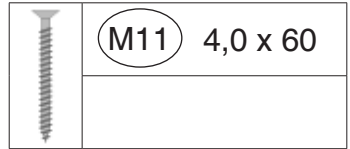
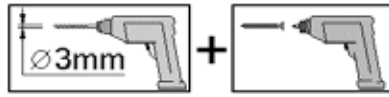


Abb.: Art.-Nr: 226.3021.1X400

19

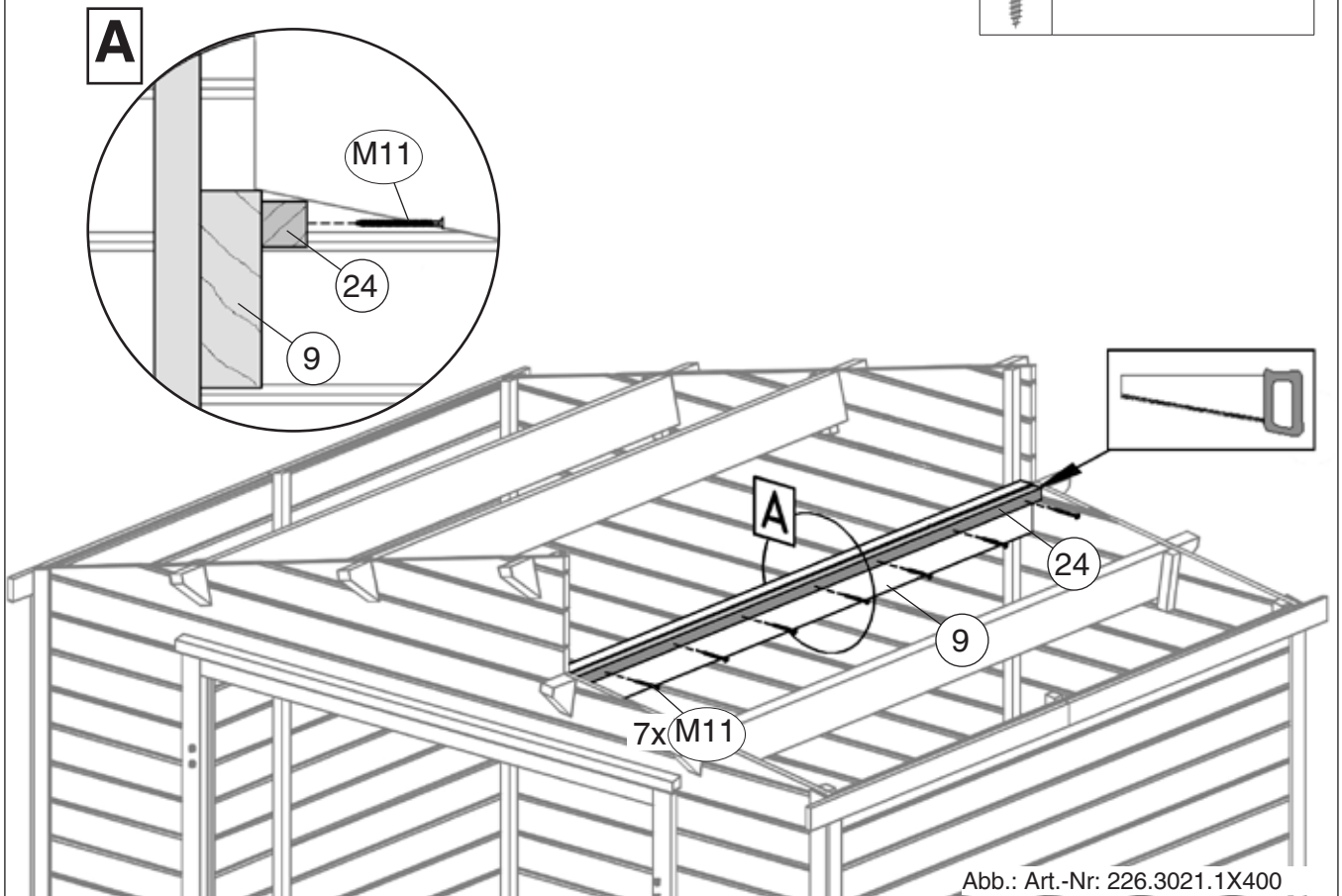
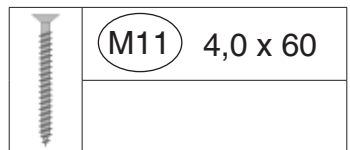
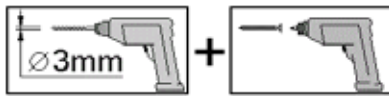
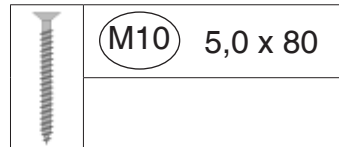
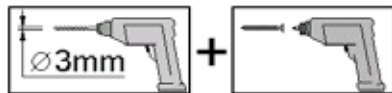


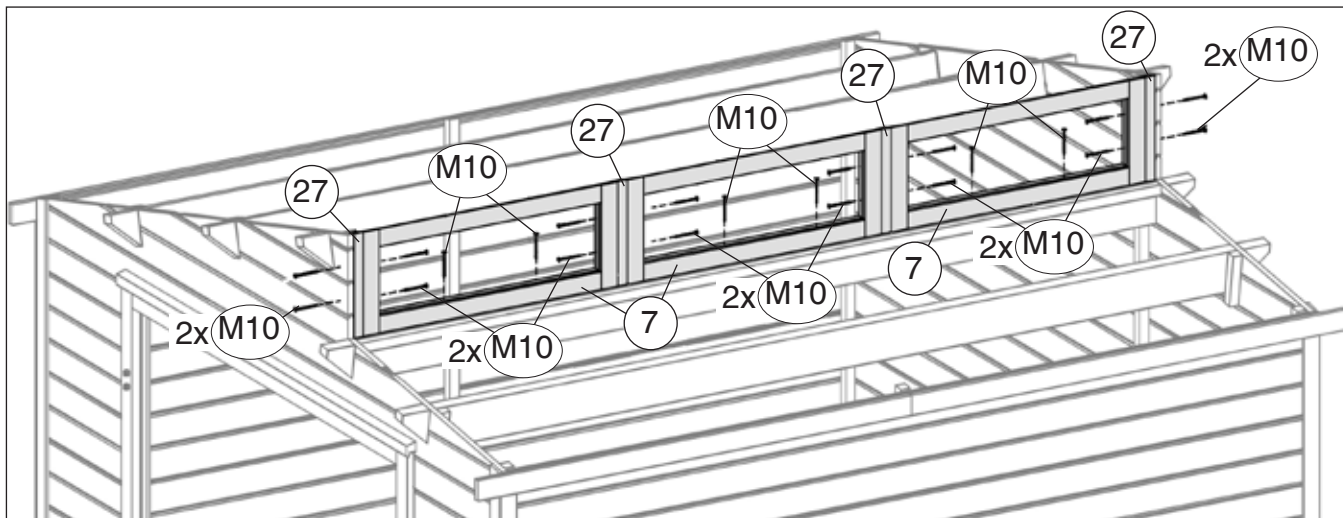
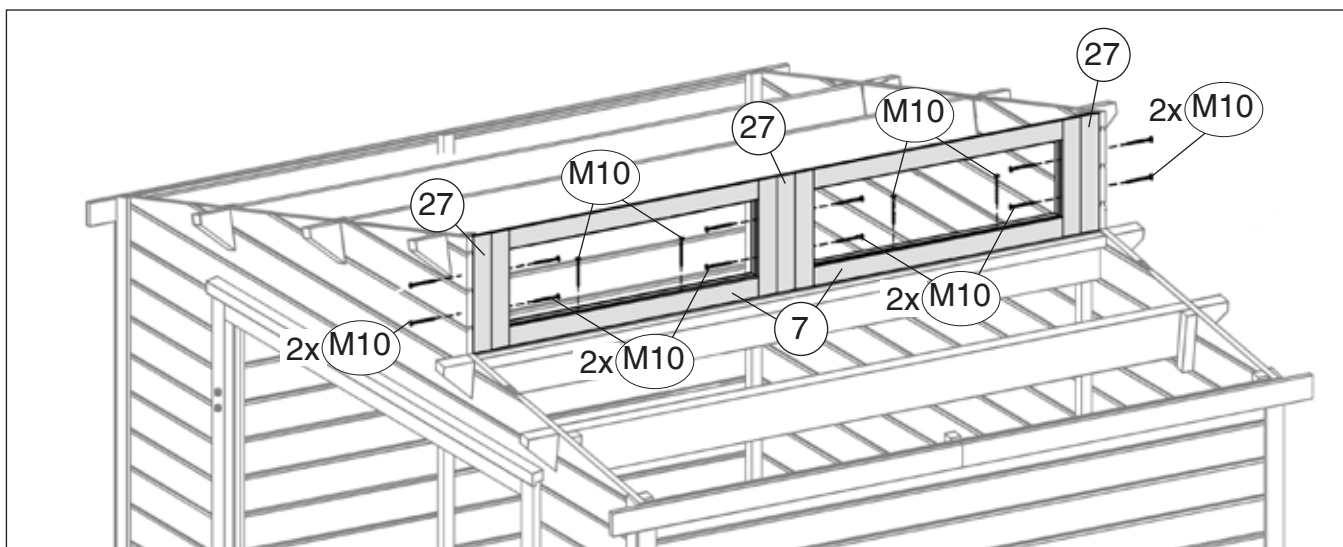
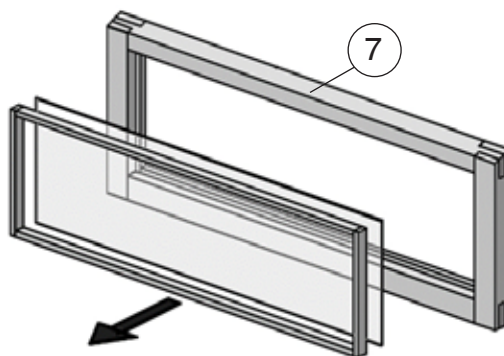
Abb.: Art.-Nr: 226.3021.1X400

20



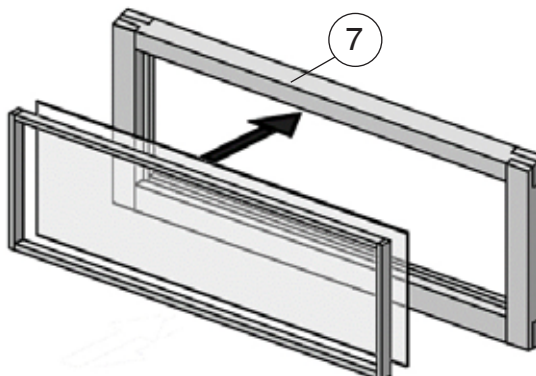
Art.-Nr.: 226.3021 - 2x

Art.-Nr.: 226.3030 - 3x

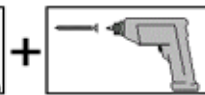


Art.-Nr.: 226.3021 - 2x

Art.-Nr.: 226.3030 - 3x



21



M16 2,2 x 55

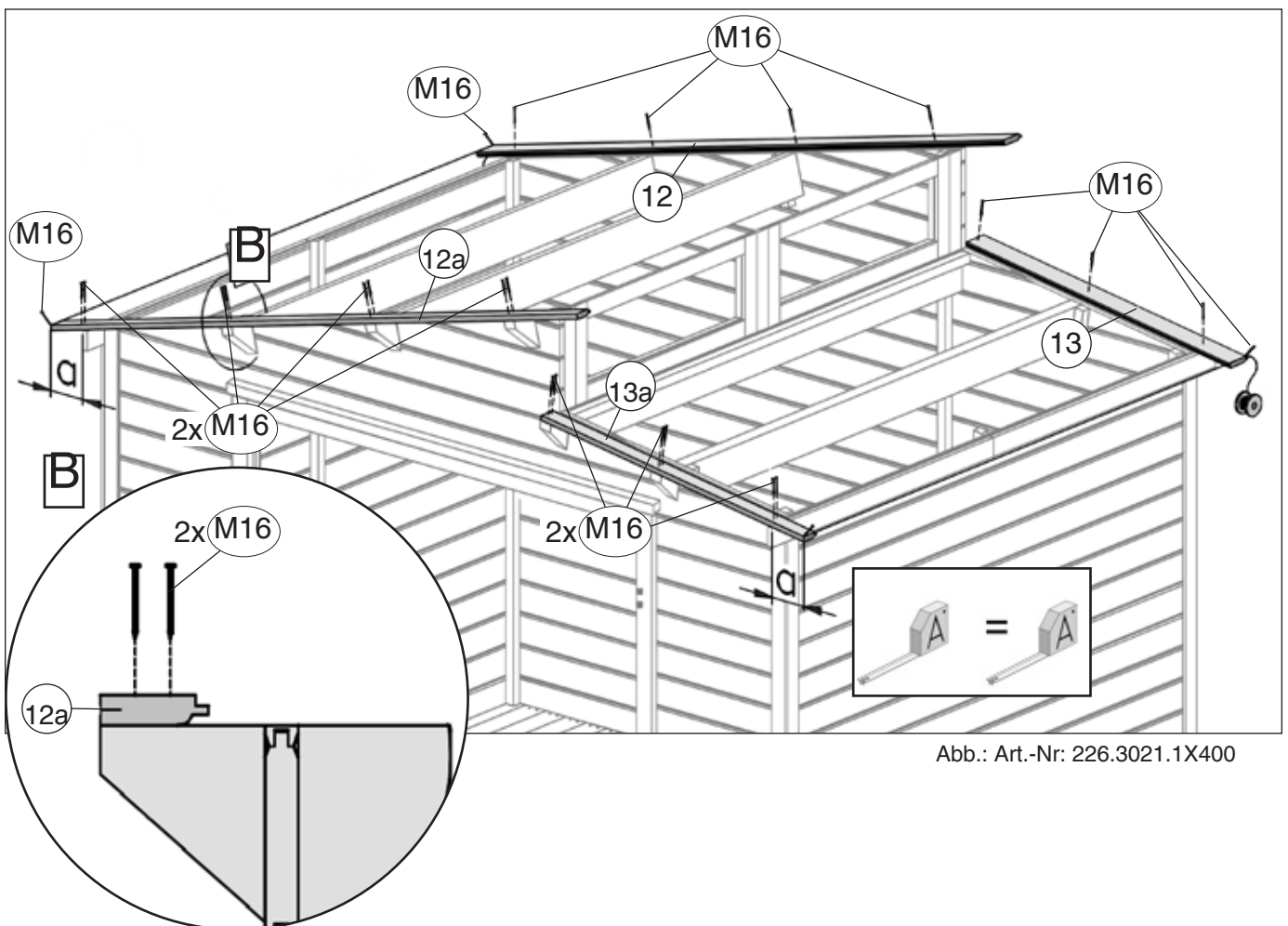
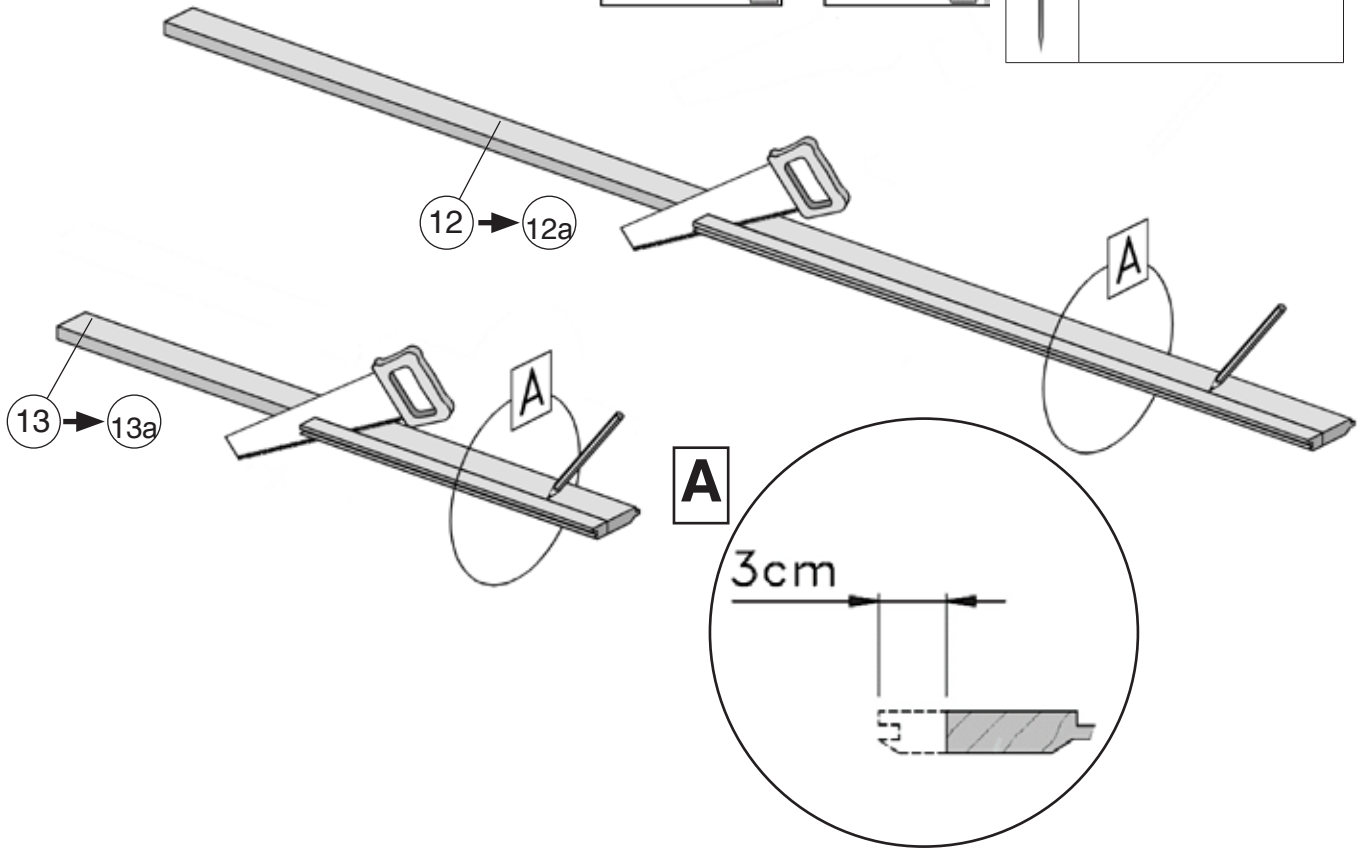
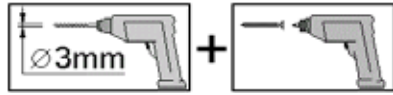
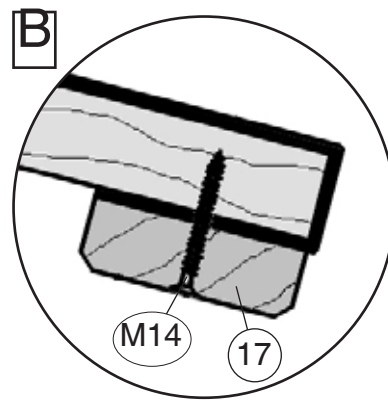
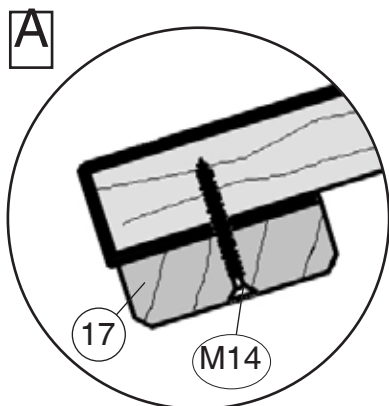
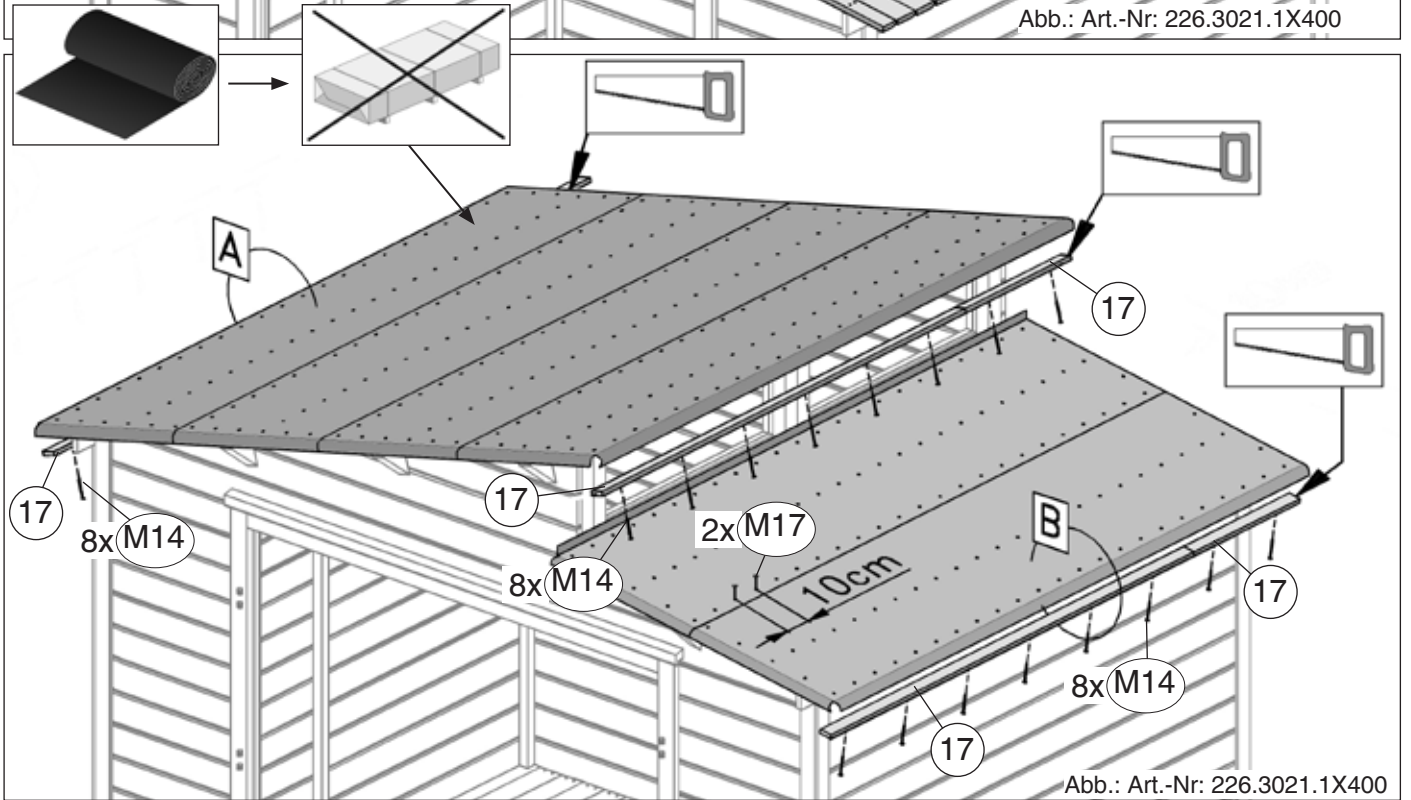
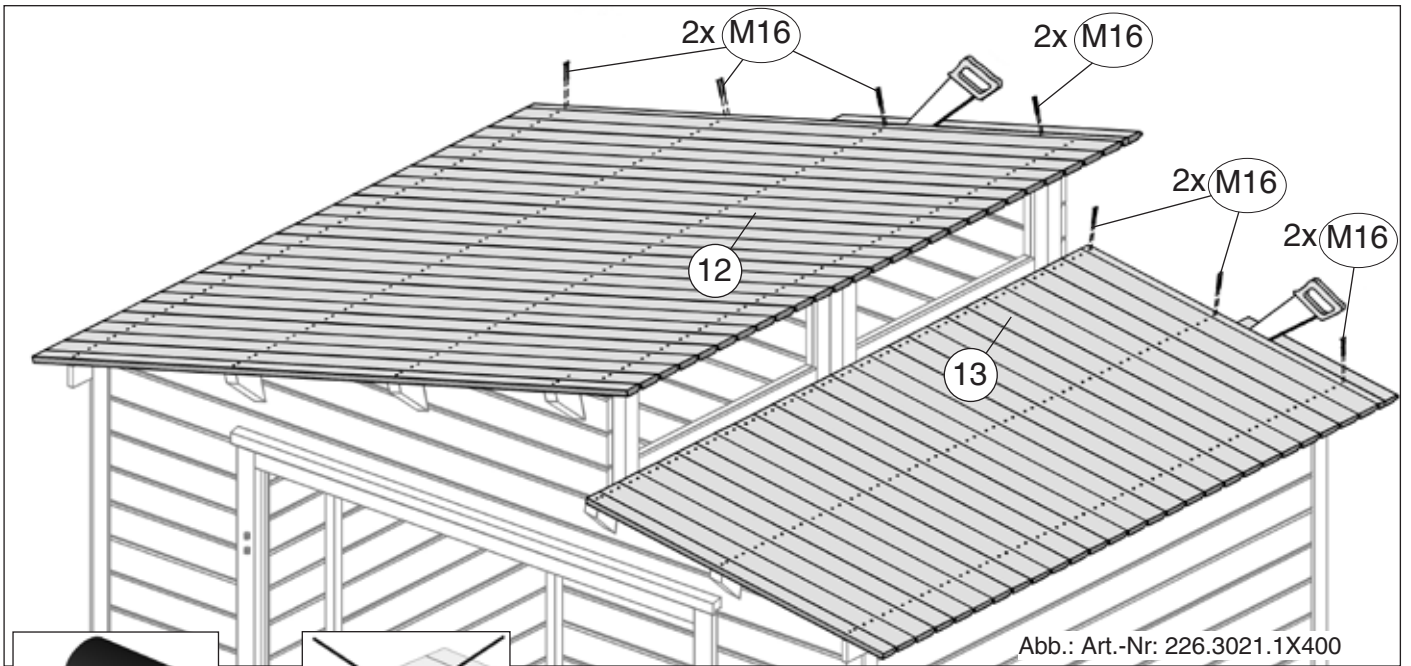


Abb.: Art.-Nr: 226.3021.1X400

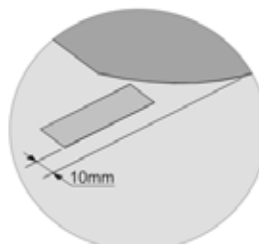
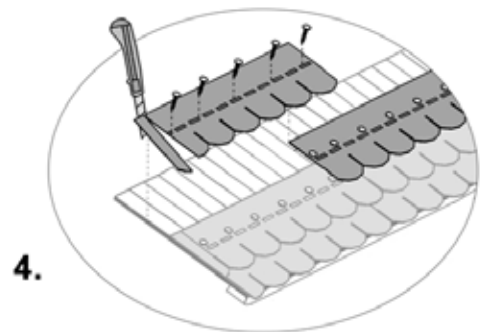
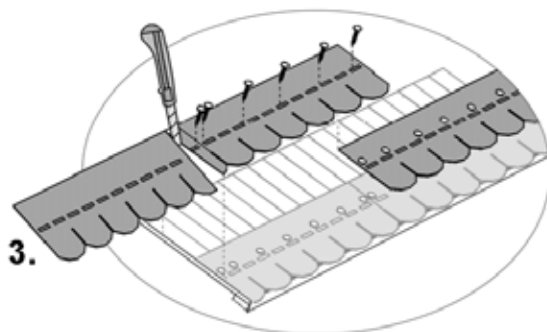
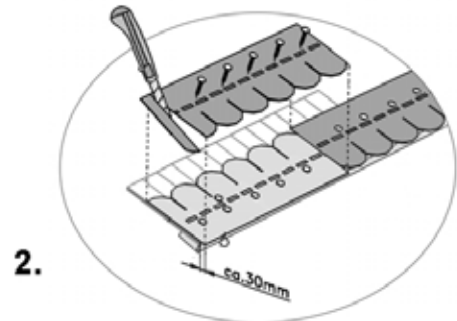
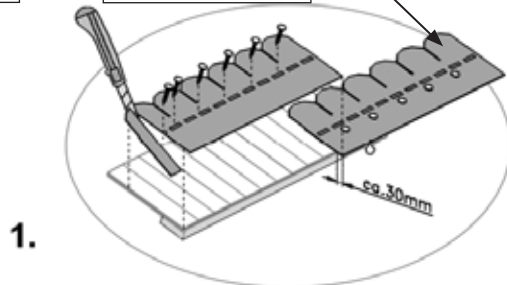
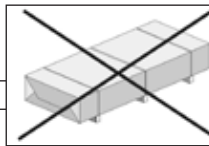
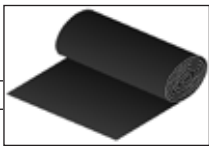
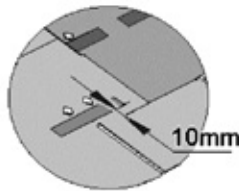
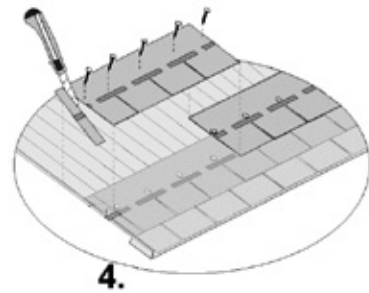
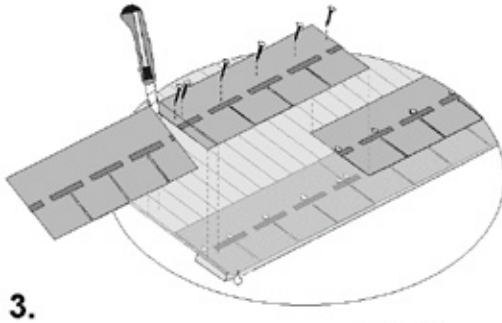
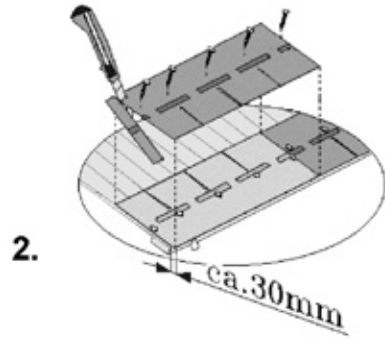
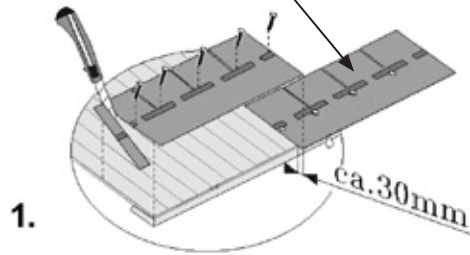
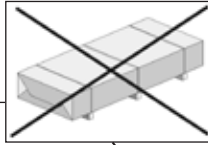
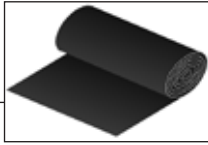
22



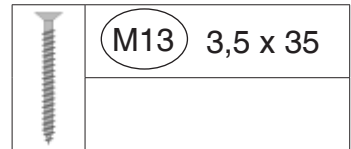
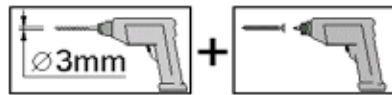
	M16 2,2 x 55
	M14 3,5 x 30



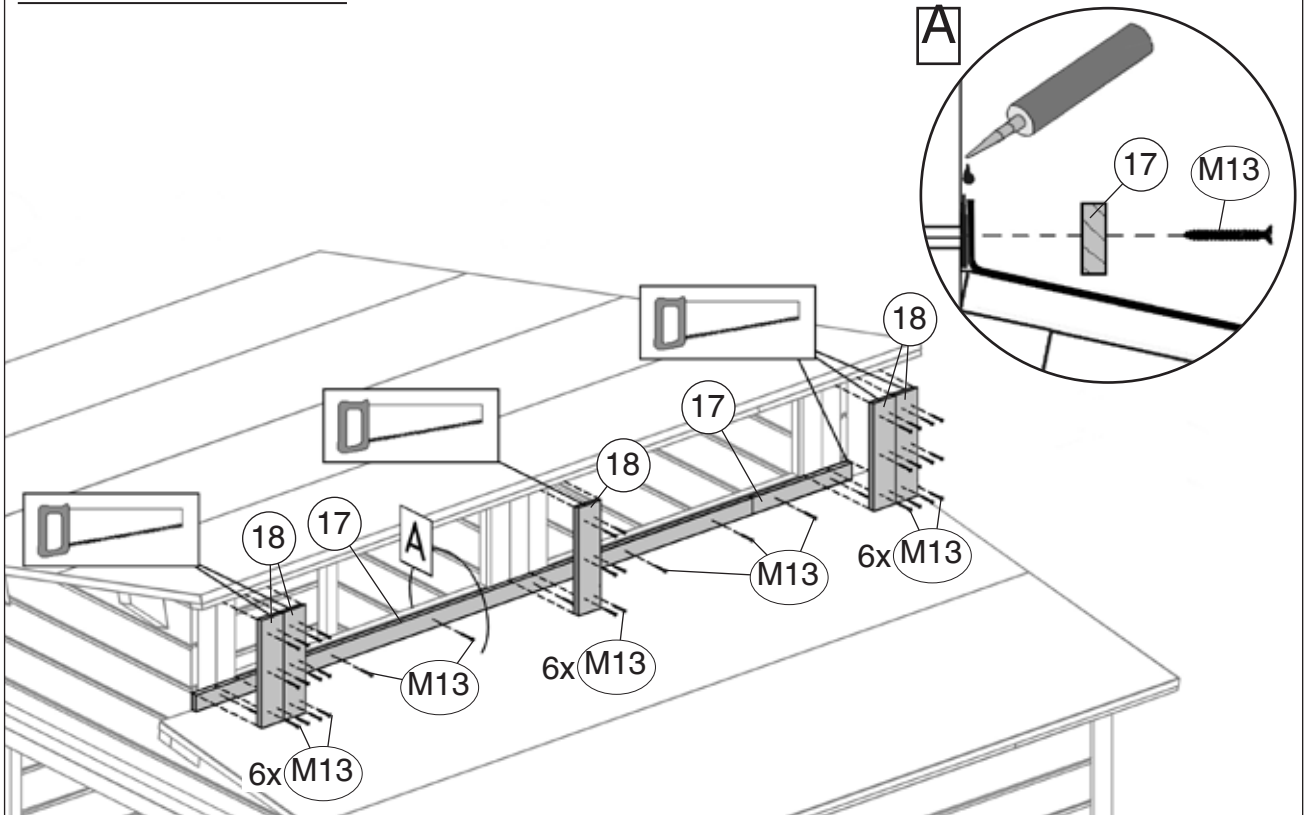
23



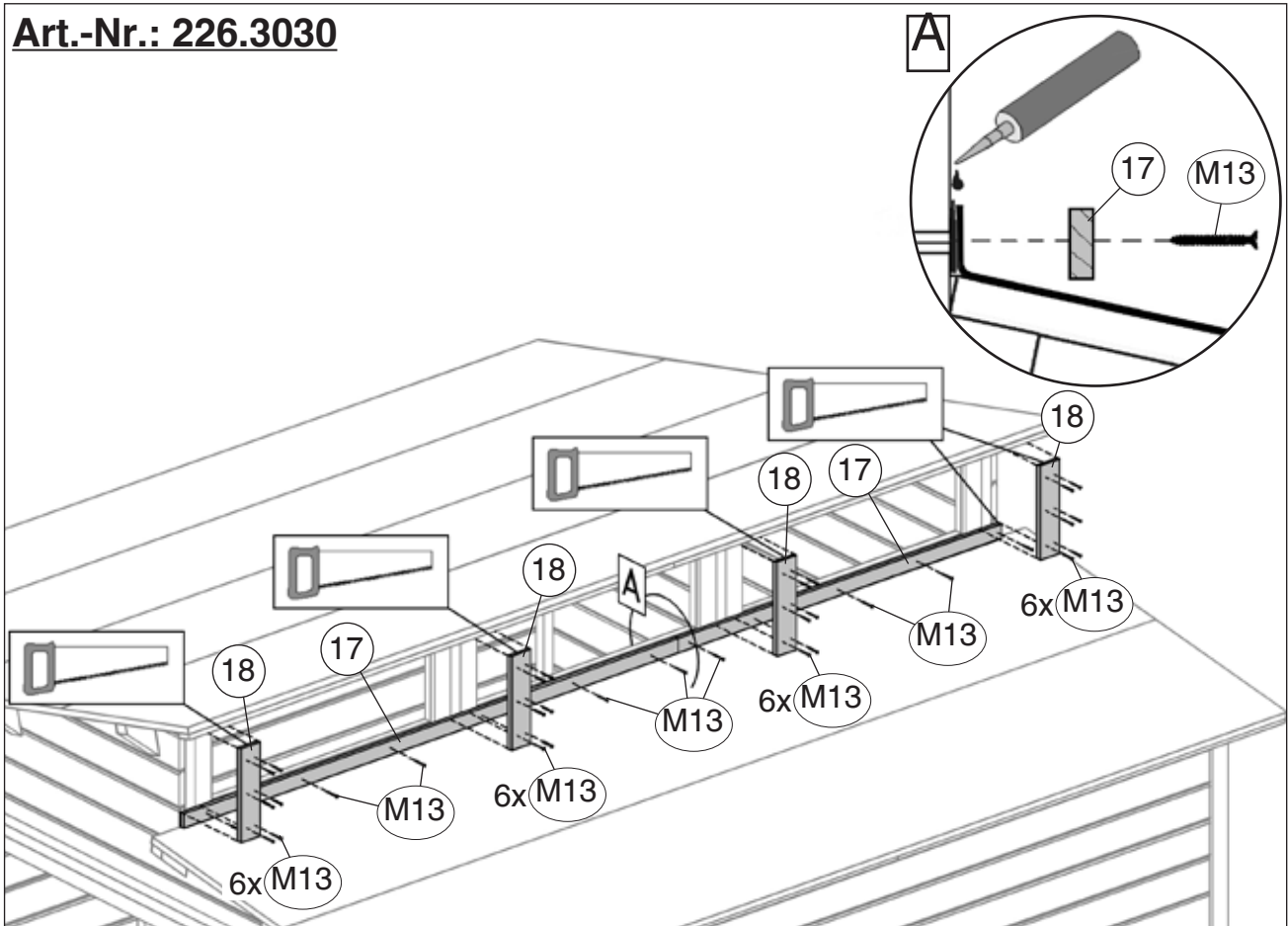
24



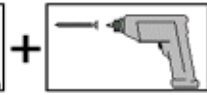
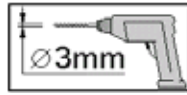
Art.-Nr.: 226.3021




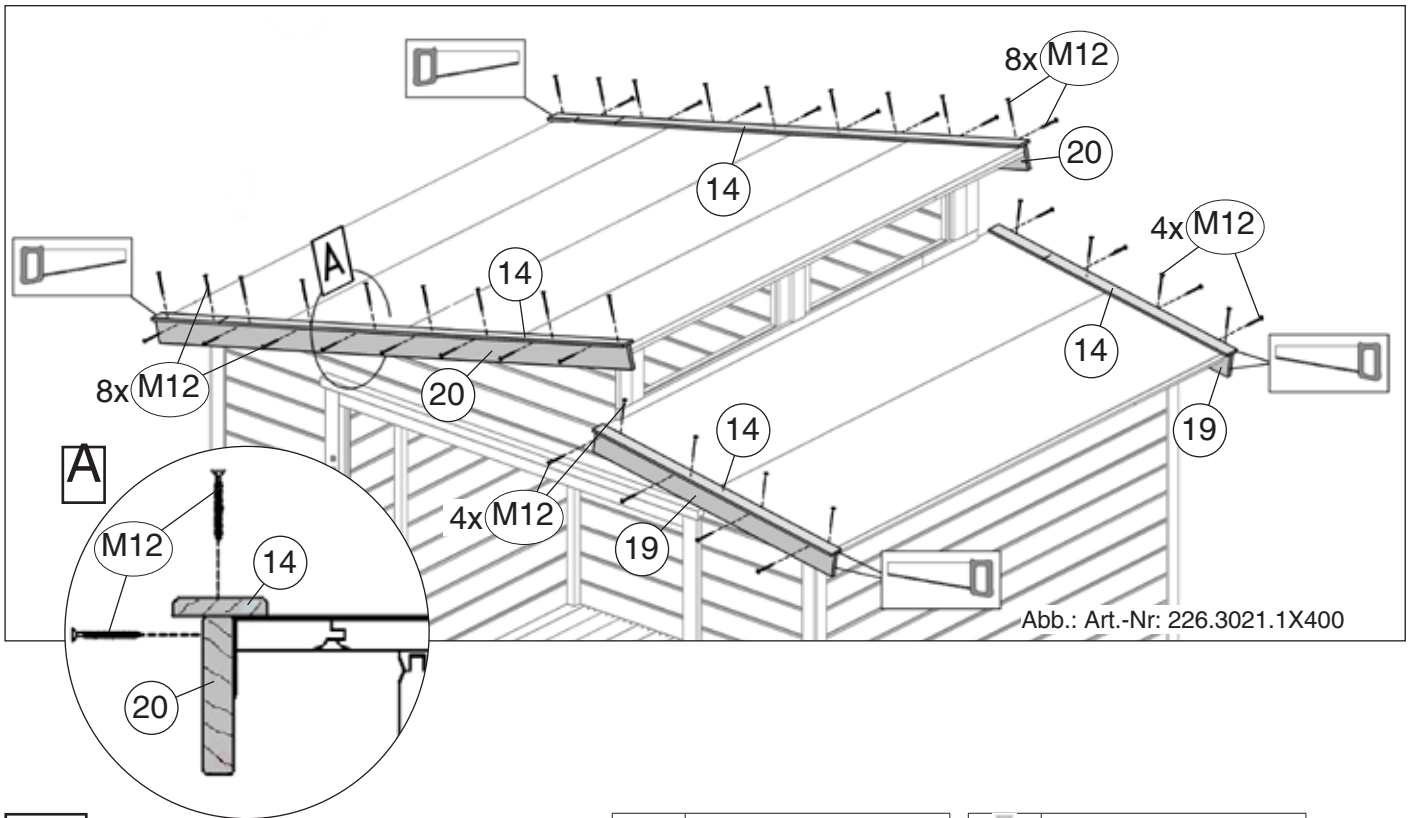
Art.-Nr.: 226.3030





25





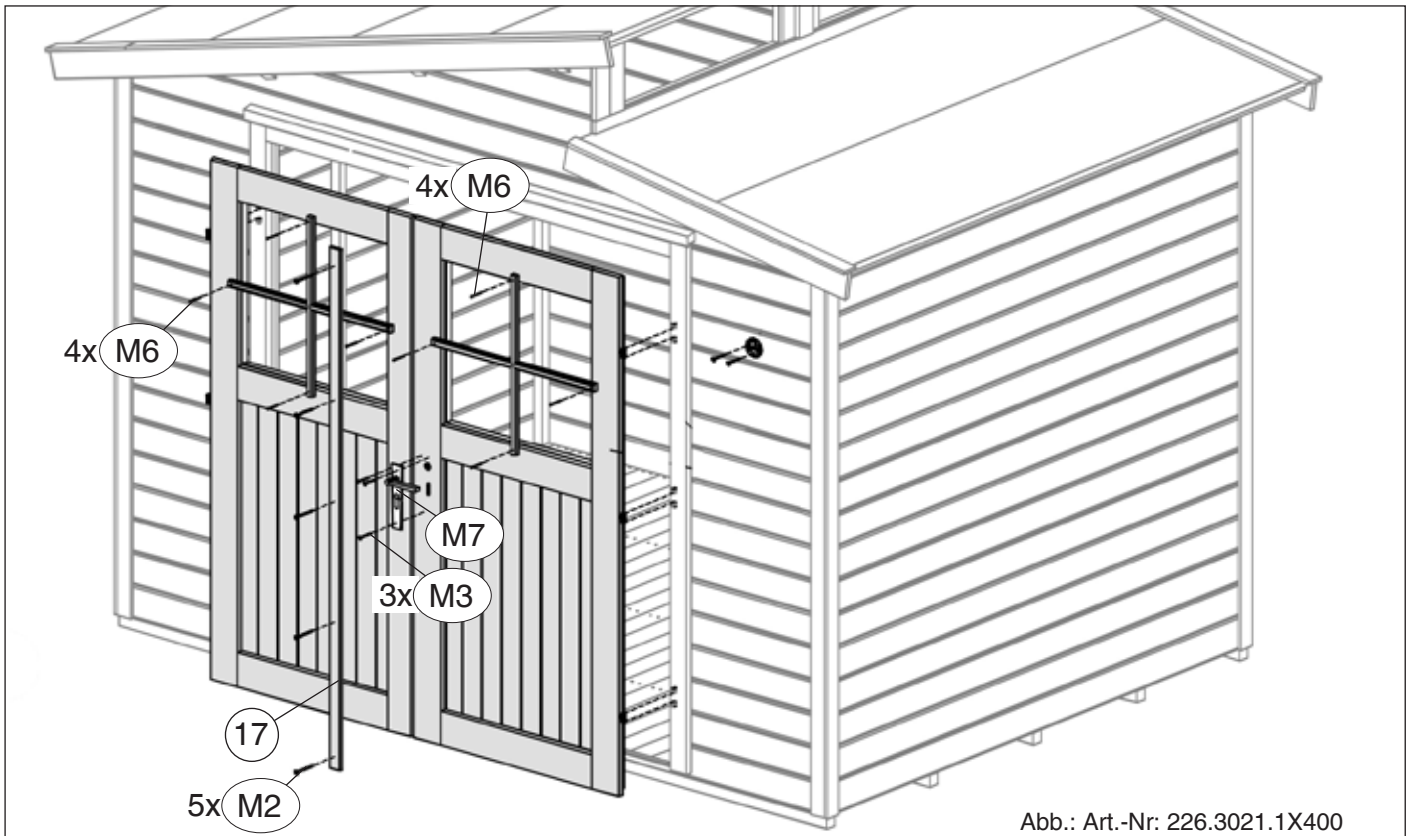
	M12 4,0 x 40
---	--------------



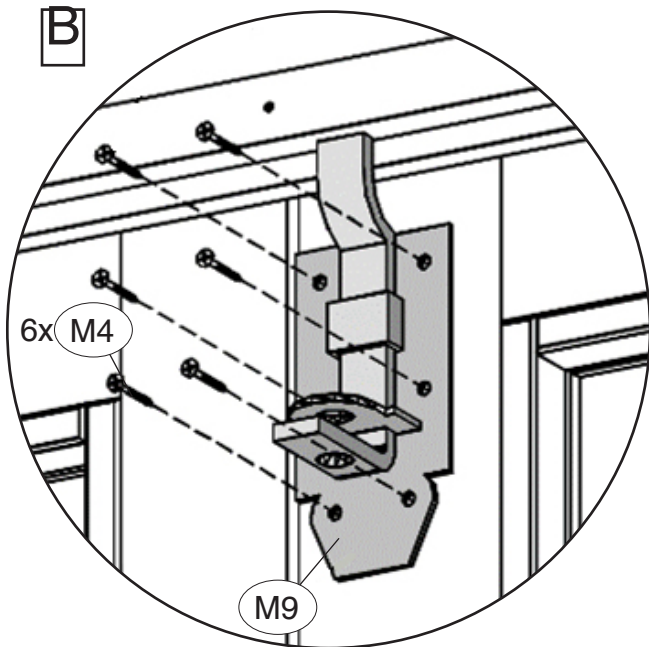
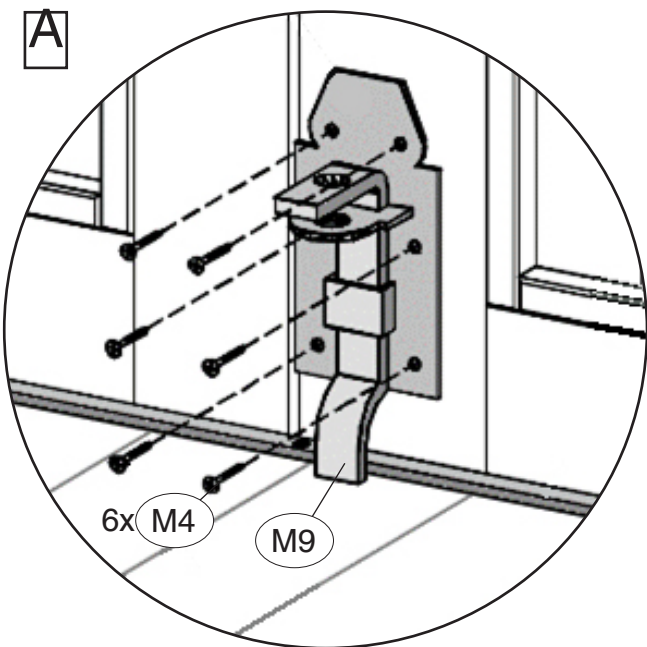
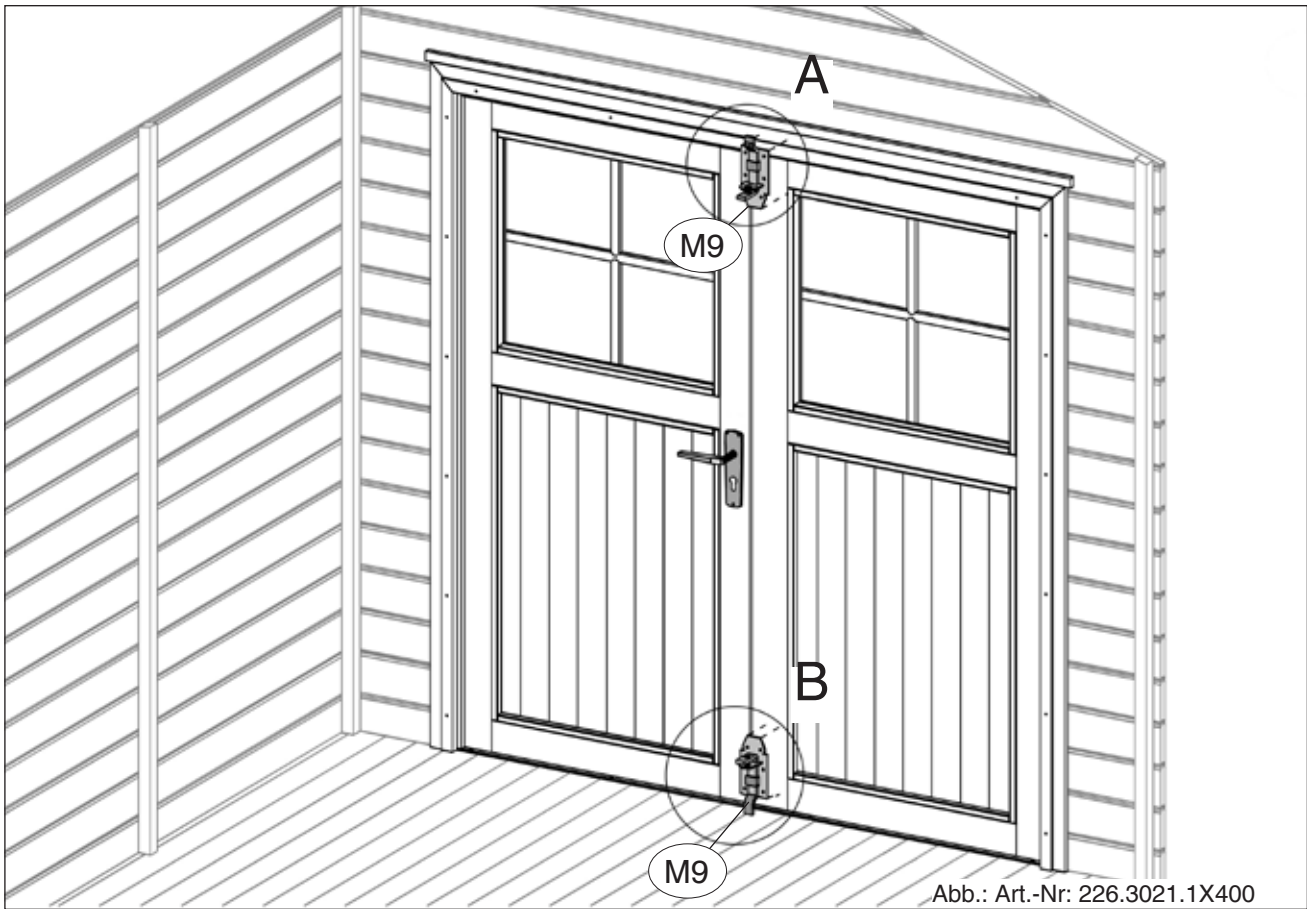
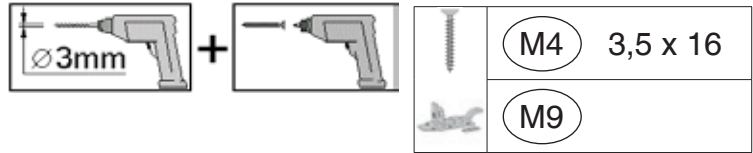
26

	M6 1,6 x 30
	M3 3,0 x 30

	M2 3,5 x 35
	M7



27



Nachstellen/Justieren der Türflügel

Trotz fachgerechter Montage der Tür lässt es sich nicht umgehen, das Sie, besonders in der Anfangszeit und bei extremer Witterungsfolge die Gängigkeit der Türflügel regelmäßig prüfen und nachstellen.

Durch Herein- und Herausschrauben der Scharnierbänder ist ein Nachjustieren der Türflügel möglich. Holz ist ein Naturprodukt, daher ist leichter Verzug bei Massivholz-Türblättern leider nie ganz auszuschließen.

