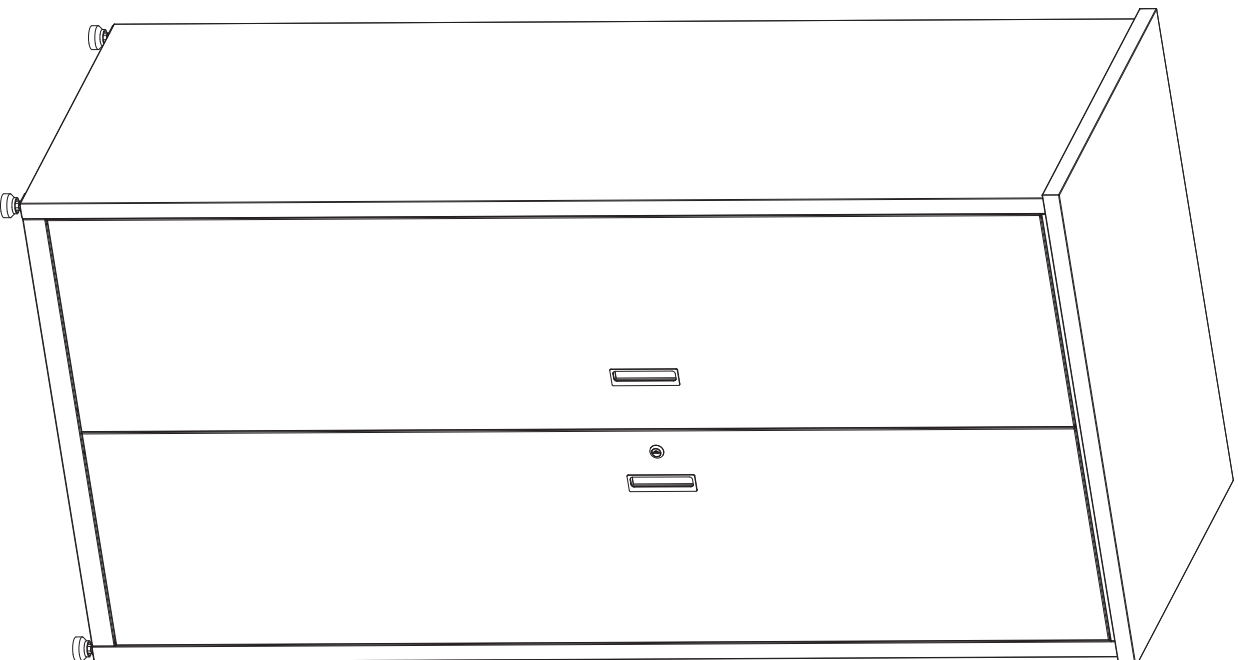


Gary Metall - Terrassenschrank 2

weka

Art.-Nr.: 7010013



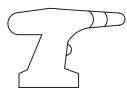
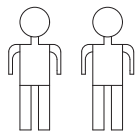
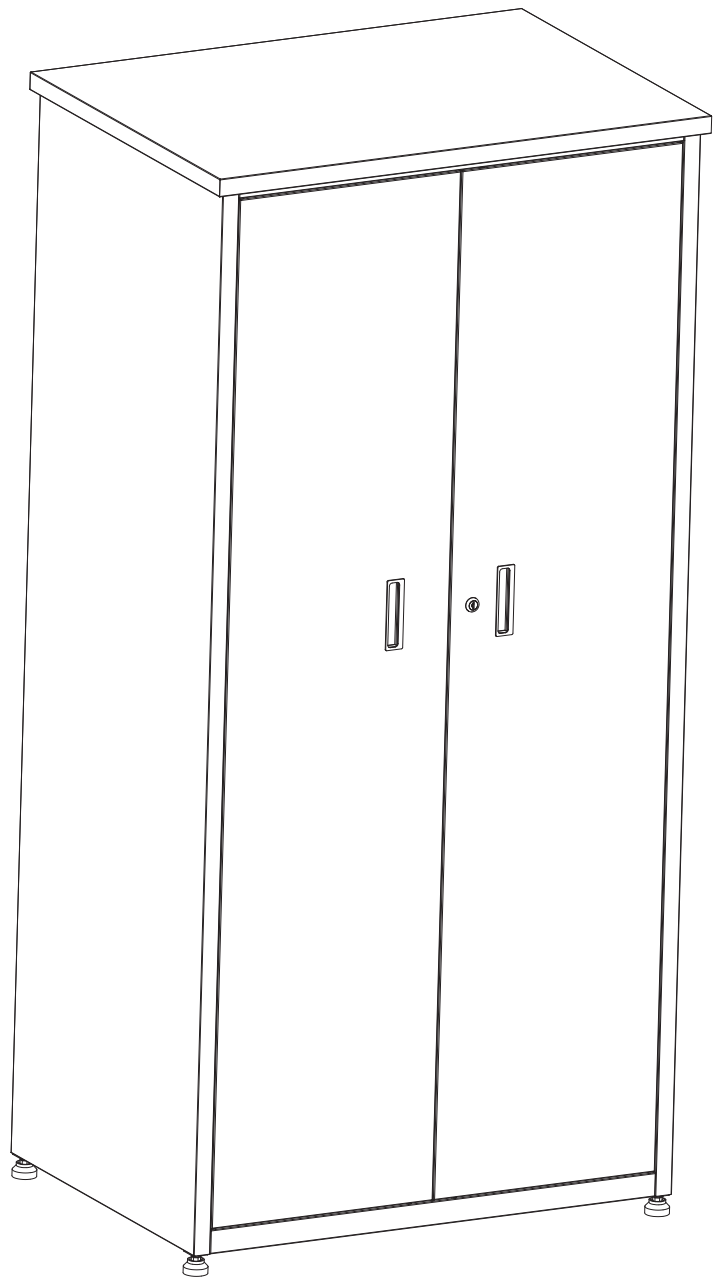
Montageanleitung

weka Holzbau GmbH
Postfach 20 02 04
D-17013 Neubrandenburg

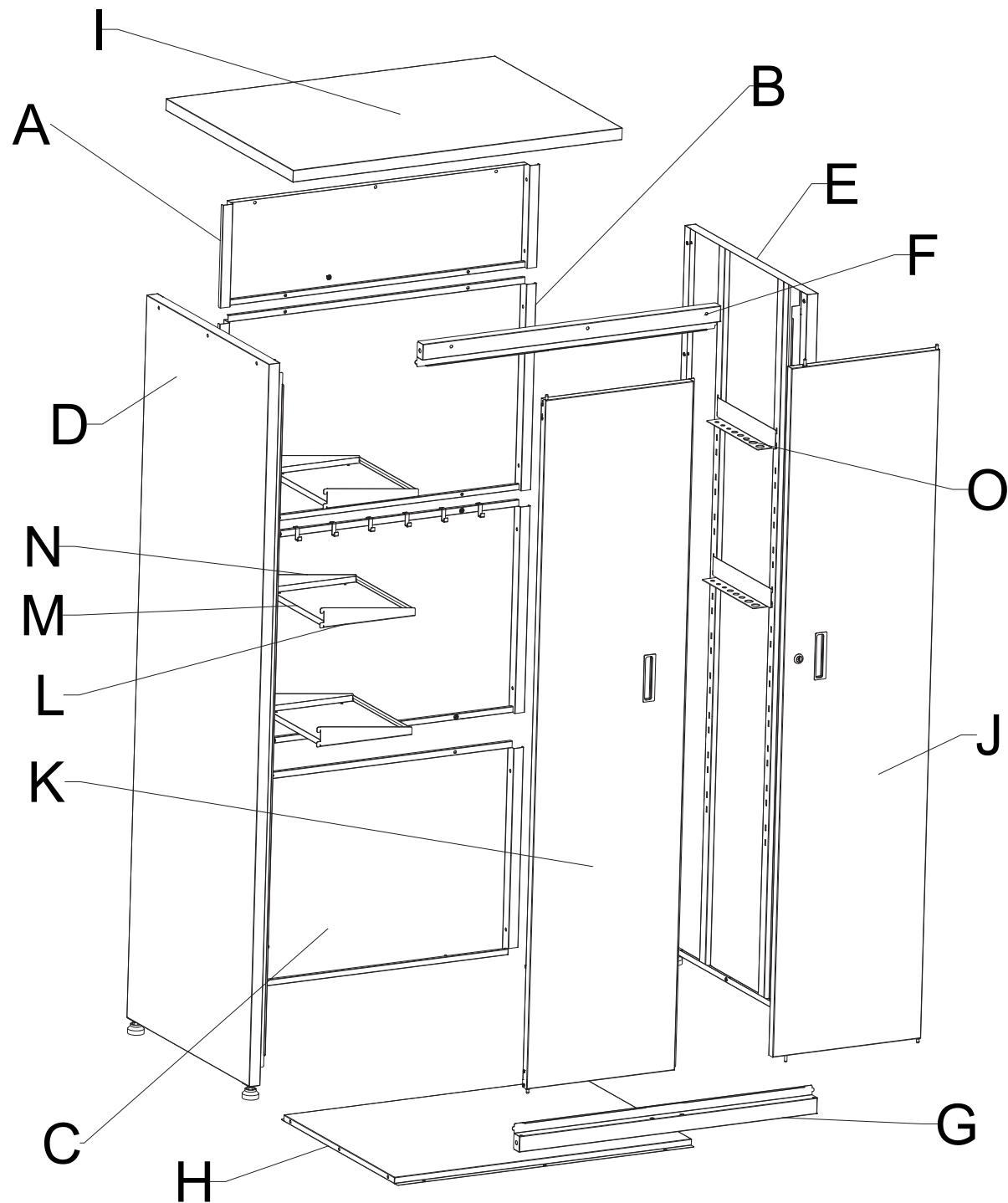
Sie erreichen uns:

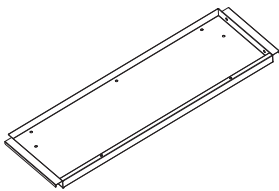
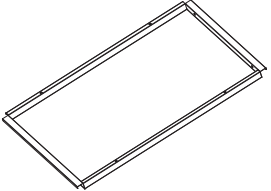
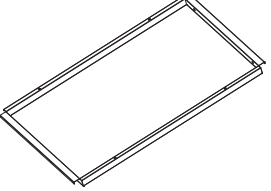
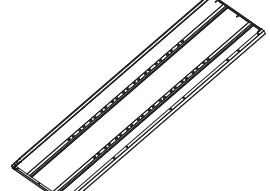
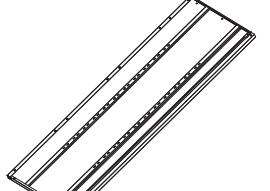
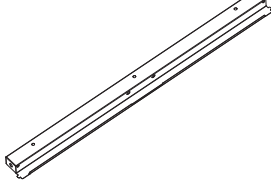
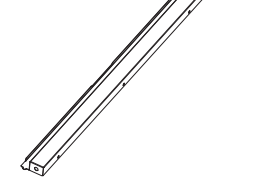


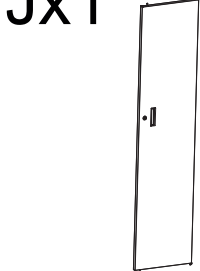
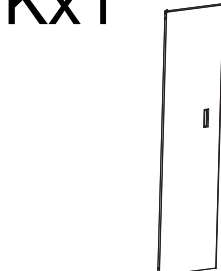
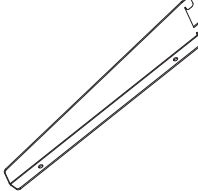
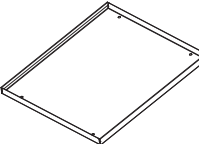
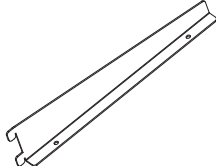
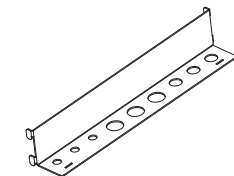
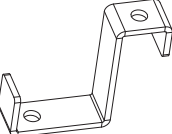
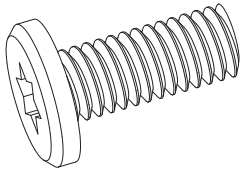
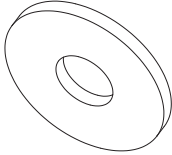
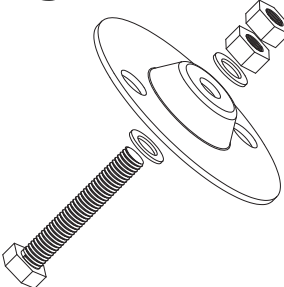
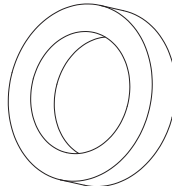
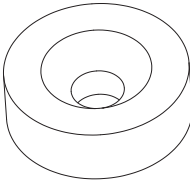
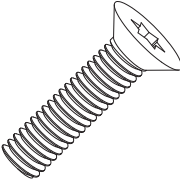
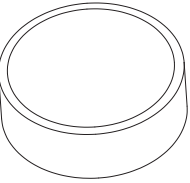
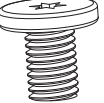
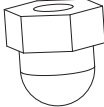
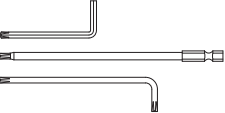
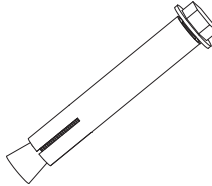
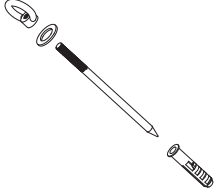
Mo - Fr 08:30 - 16:30 Uhr
+49 (0)395/42908-0

www.weka-holzbau.com

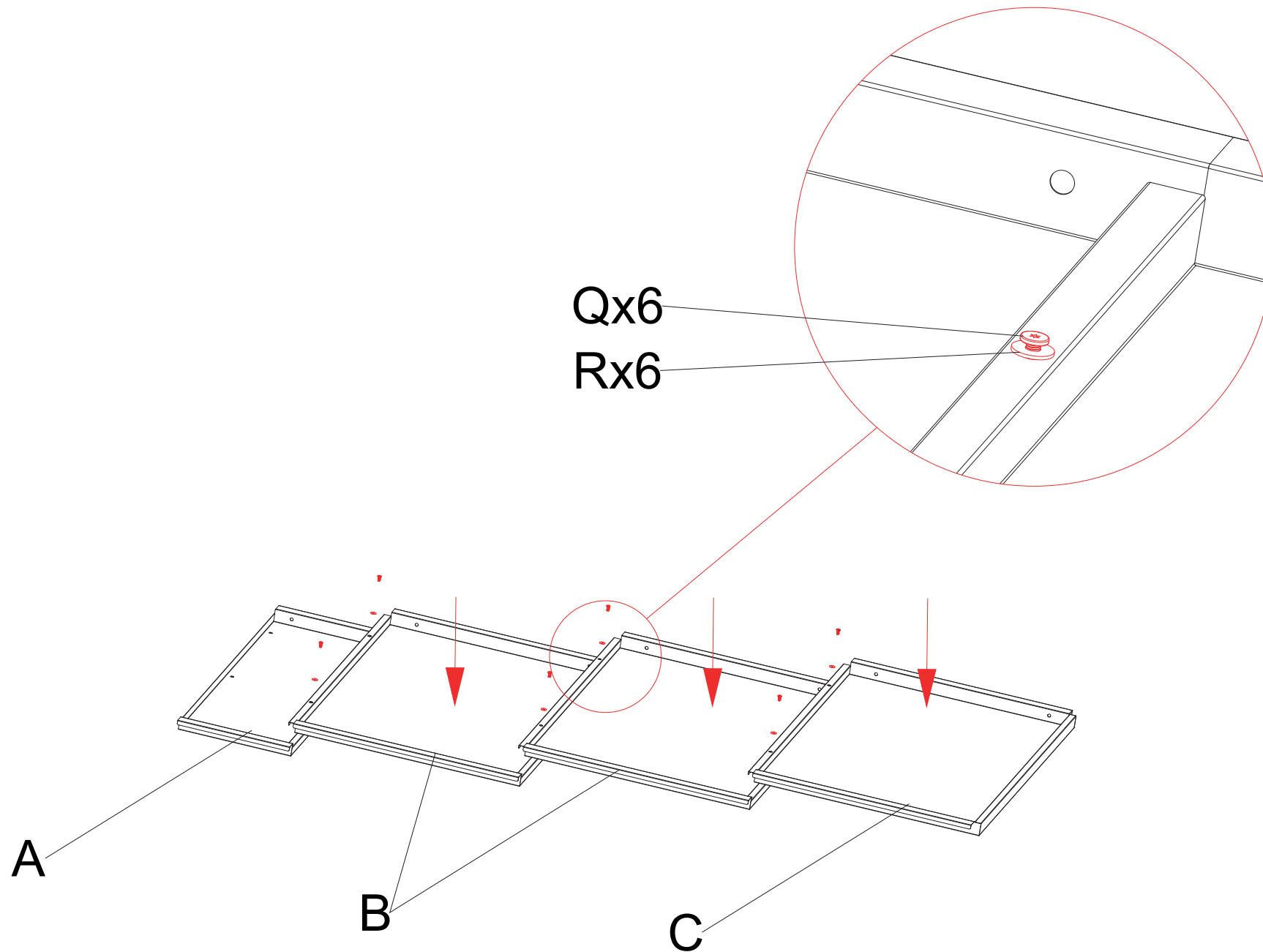


40Min

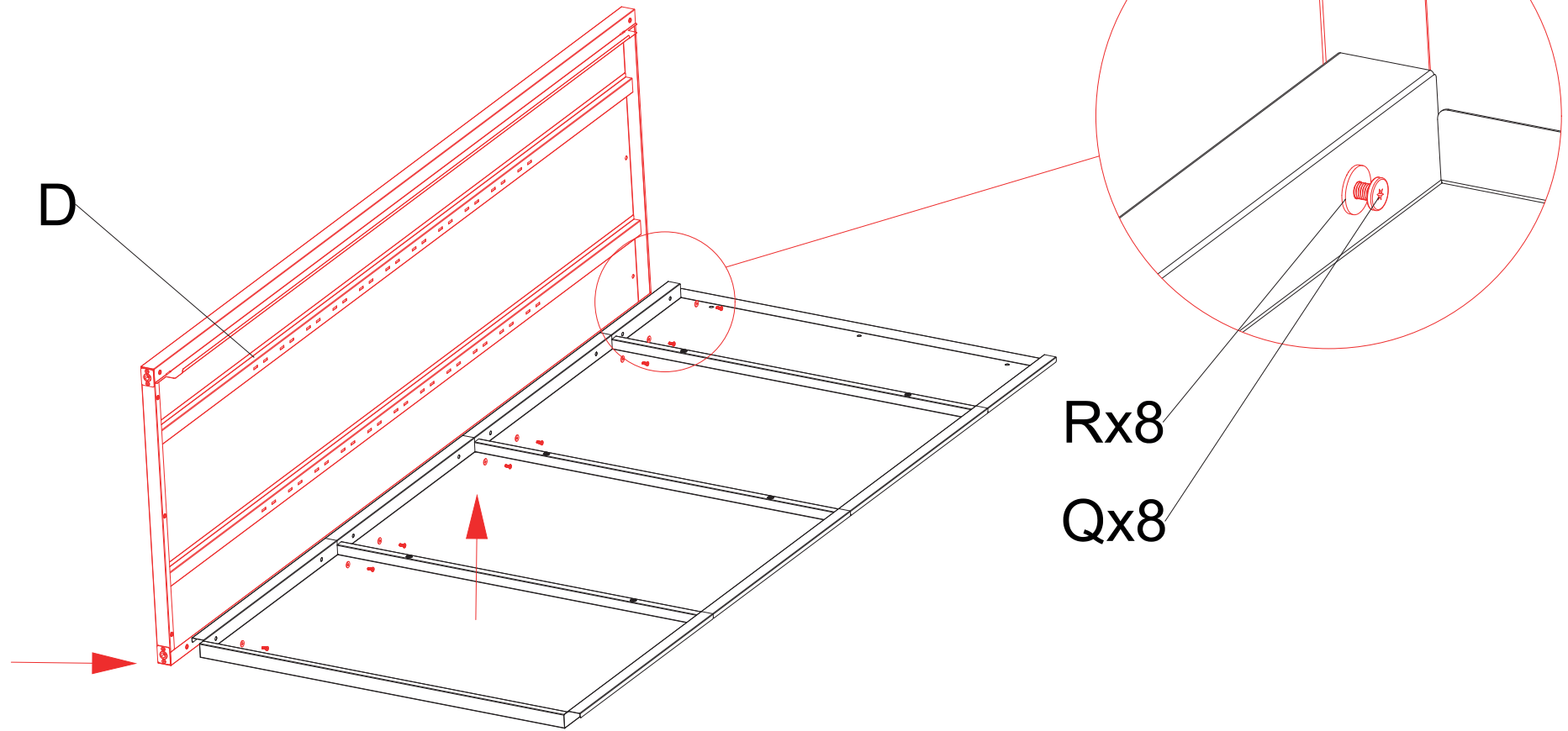
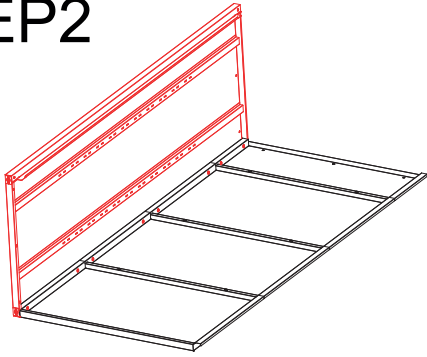


<p>Ax1</p> 	<p>Bx2</p> 	<p>Cx1</p> 	<p>Dx1</p> 	<p>Ex1</p> 	<p>Fx1</p> 	<p>Gx1</p> 
<p>Hx1</p> 	<p>Ix1</p> 	<p>Jx1</p> 	<p>Kx1</p> 	<p>Lx3</p> 	<p>Mx3</p> 	<p>Nx3</p> 
<p>Ox2</p> 	<p>Px10</p> 	<p>Qx49</p>  <p>M4x10mm</p>	<p>Rx49</p>  <p>Ø4xØ12x1mm</p>	<p>Sx4</p> 	<p>Tx2</p> 	<p>Ux4</p> 
<p>Vx4</p>  <p>M4x14mm</p>	<p>Wx4</p> 	<p>Xx12</p>  <p>M4x6mm</p>	<p>Yx12</p> 	<p>Zx1</p> 	<p>1x4</p> 	<p>2x2</p> 

STEP 1



STEP2

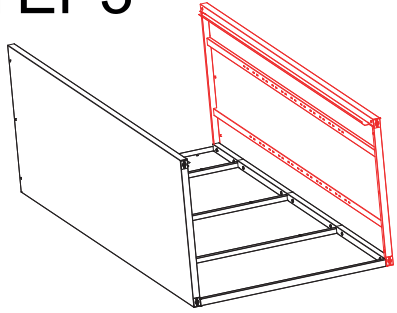


D

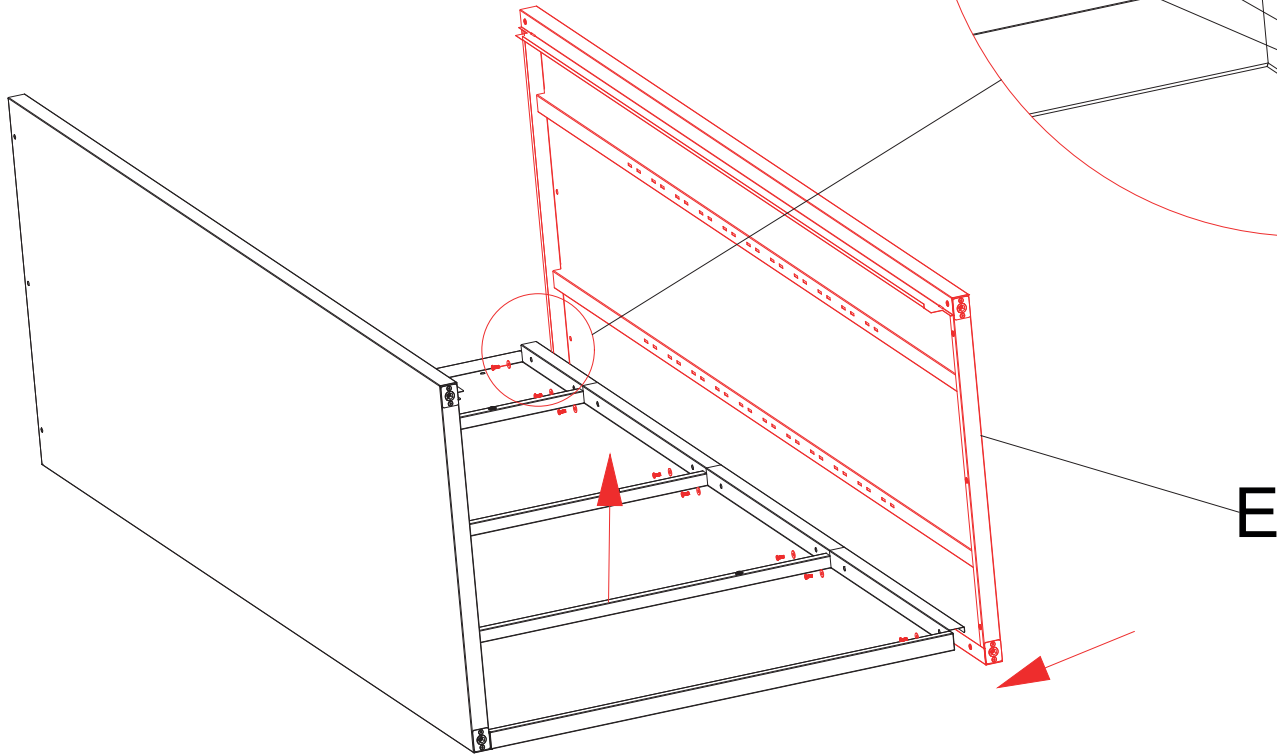
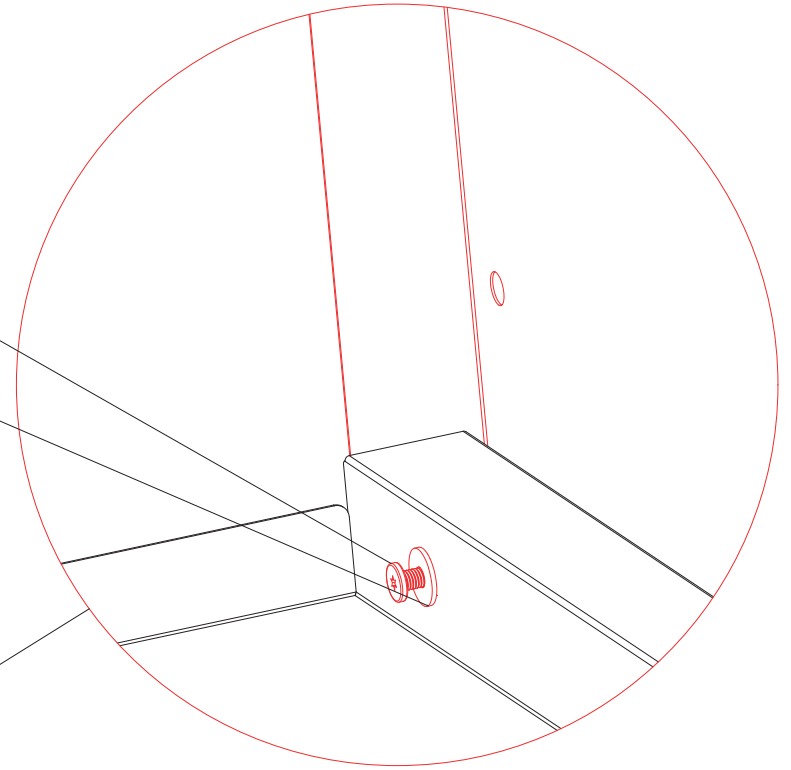
Rx8

Qx8

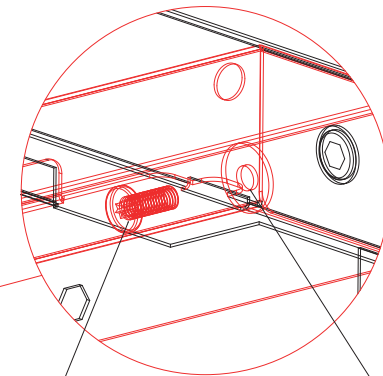
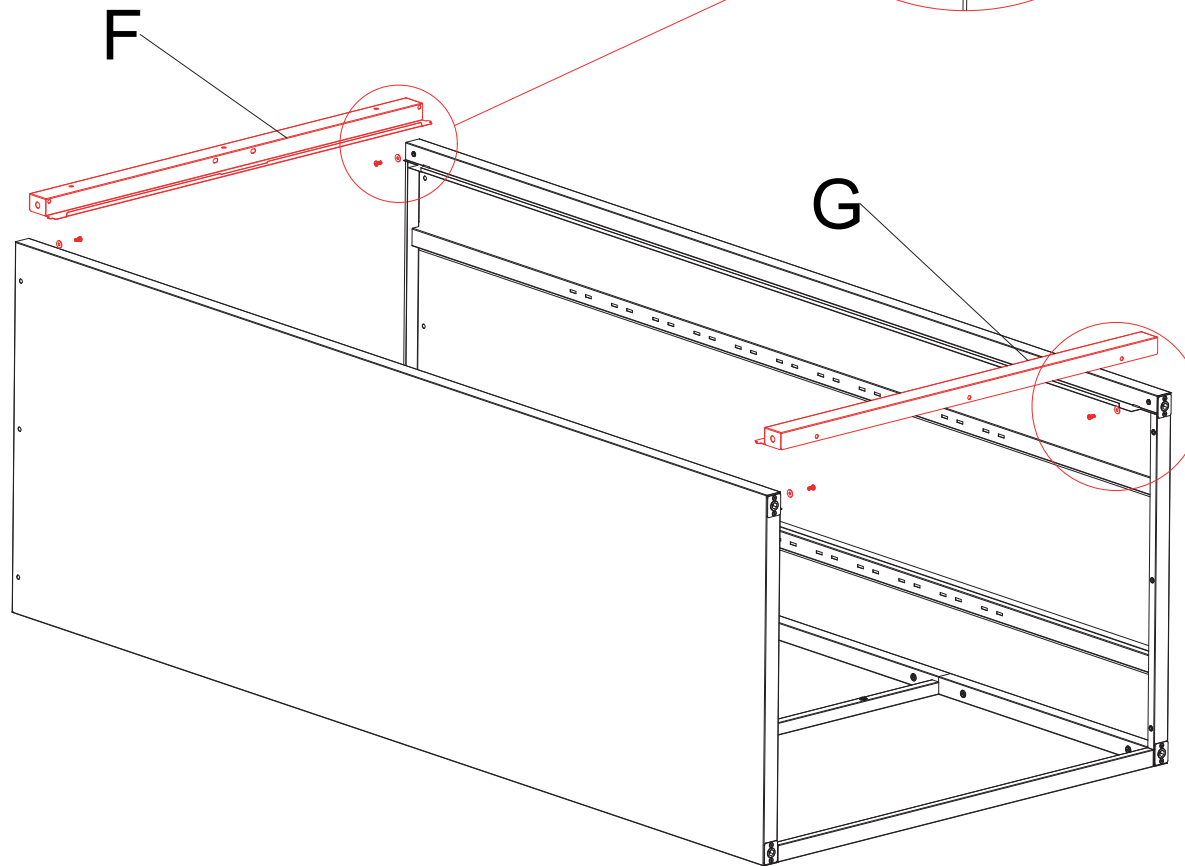
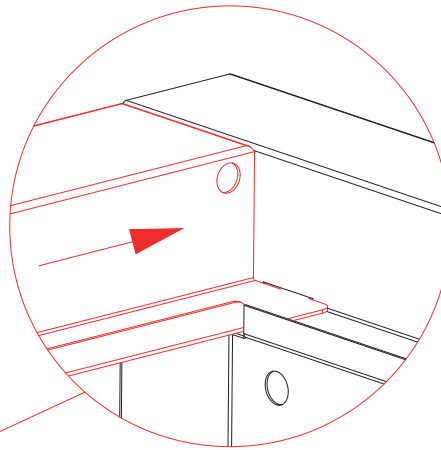
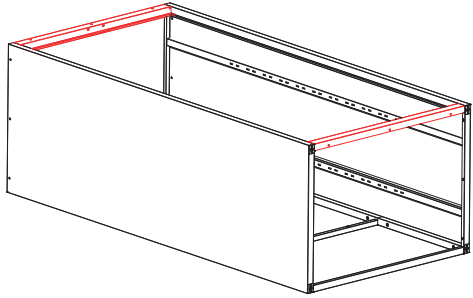
STEP 3



Qx8
Rx8



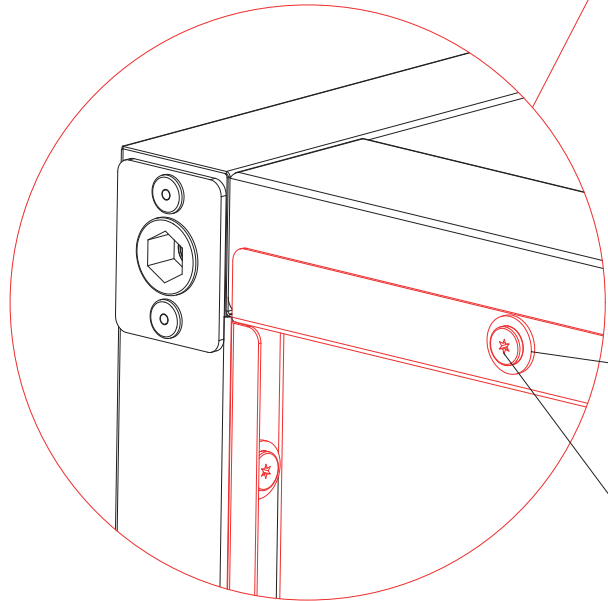
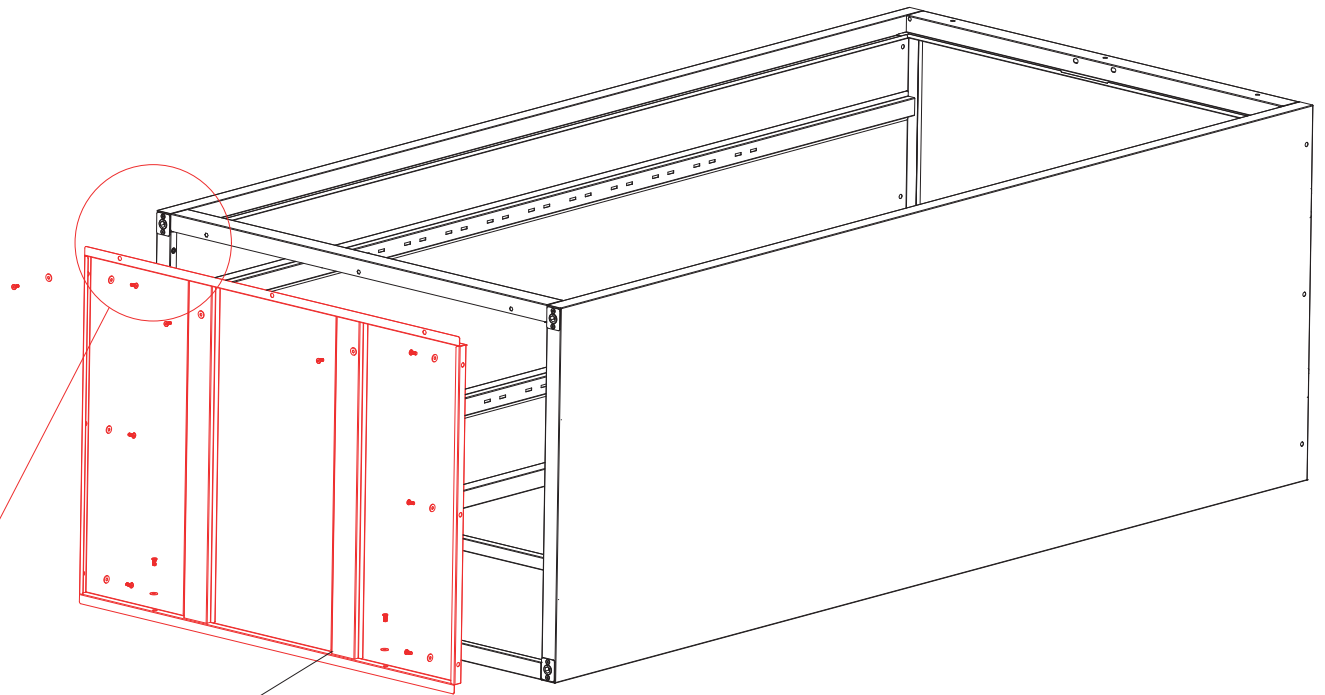
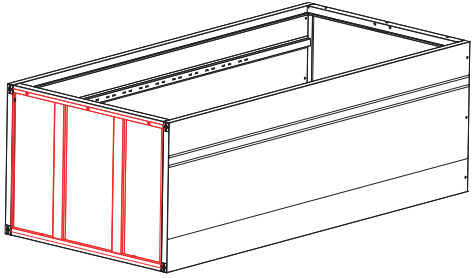
STEP 4



Qx4

Rx4

STEP 5

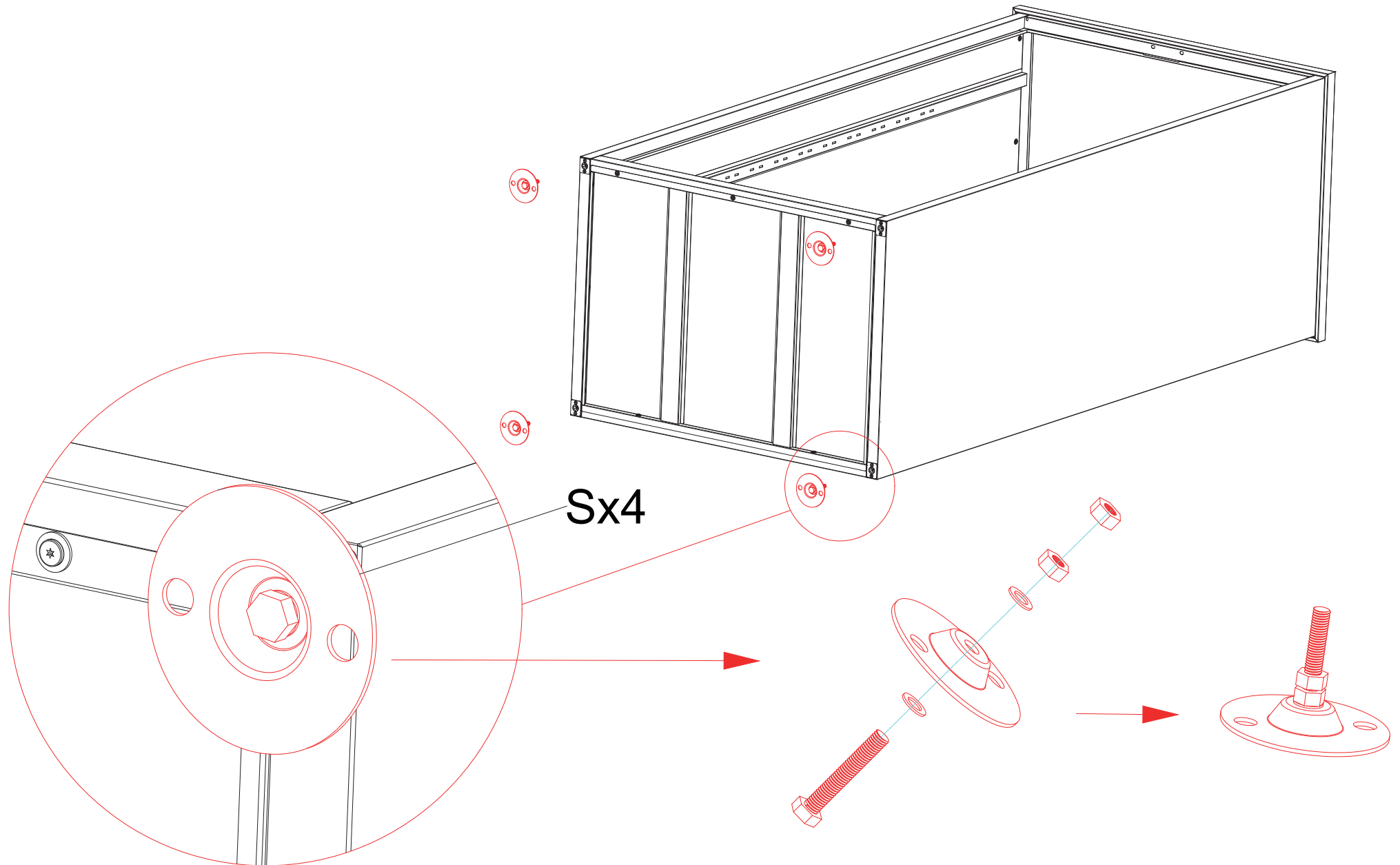


H

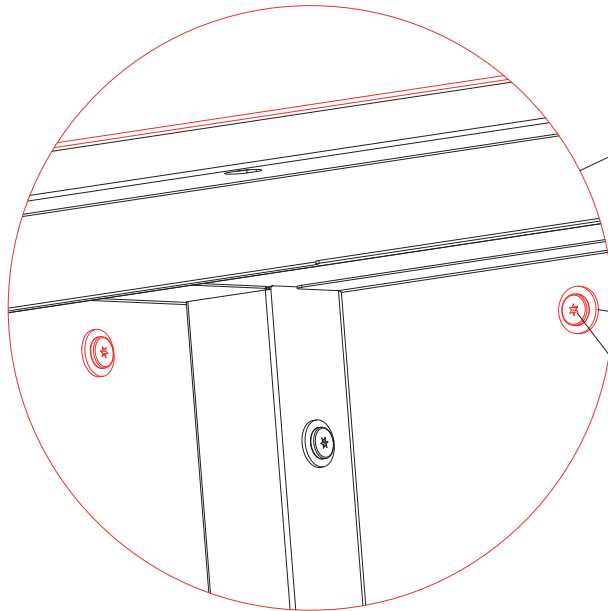
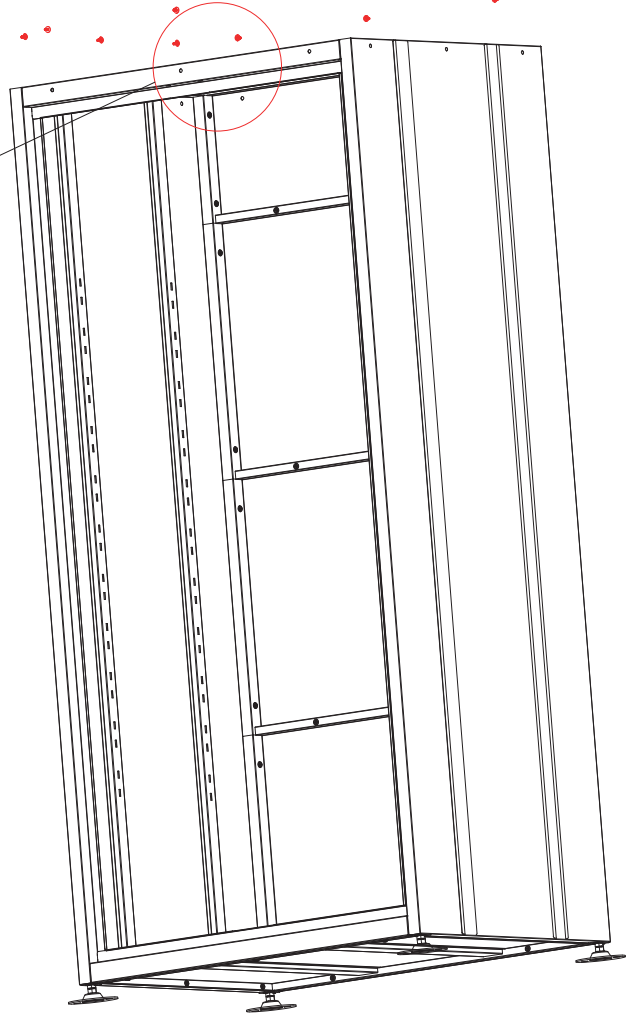
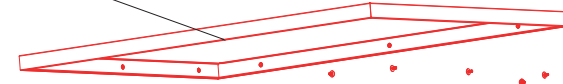
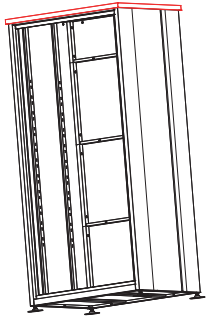
Rx11

Qx11

STEP 6



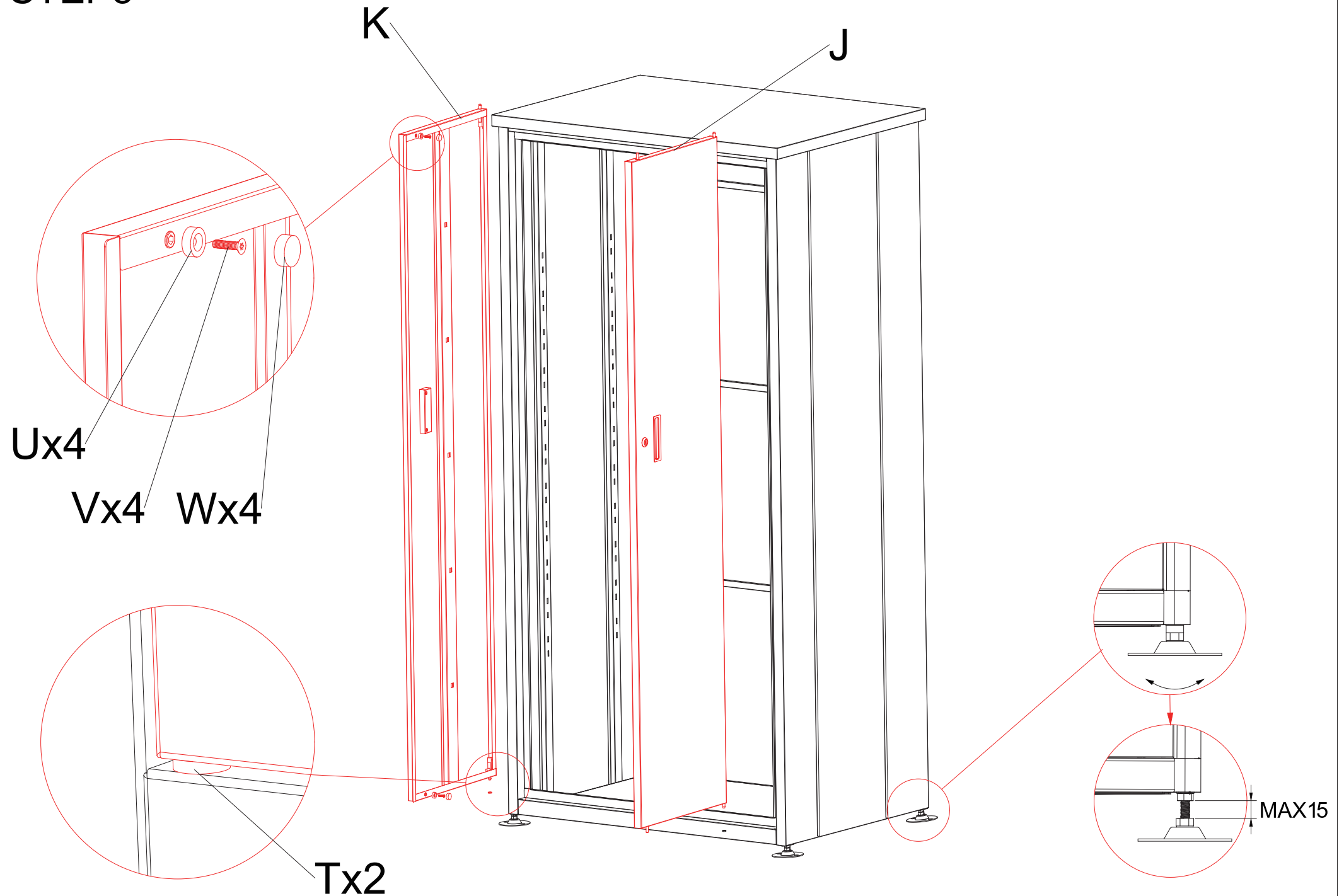
STEP 7



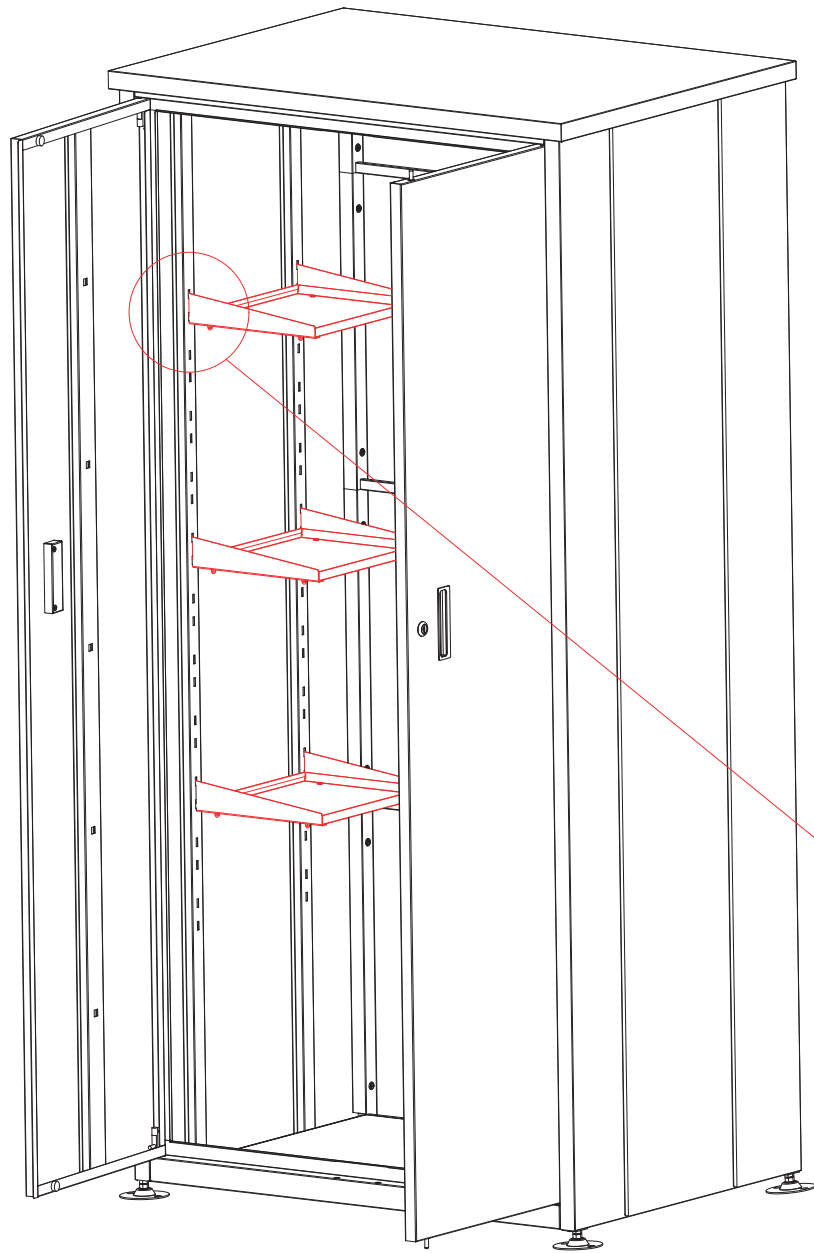
Rx12

Qx12

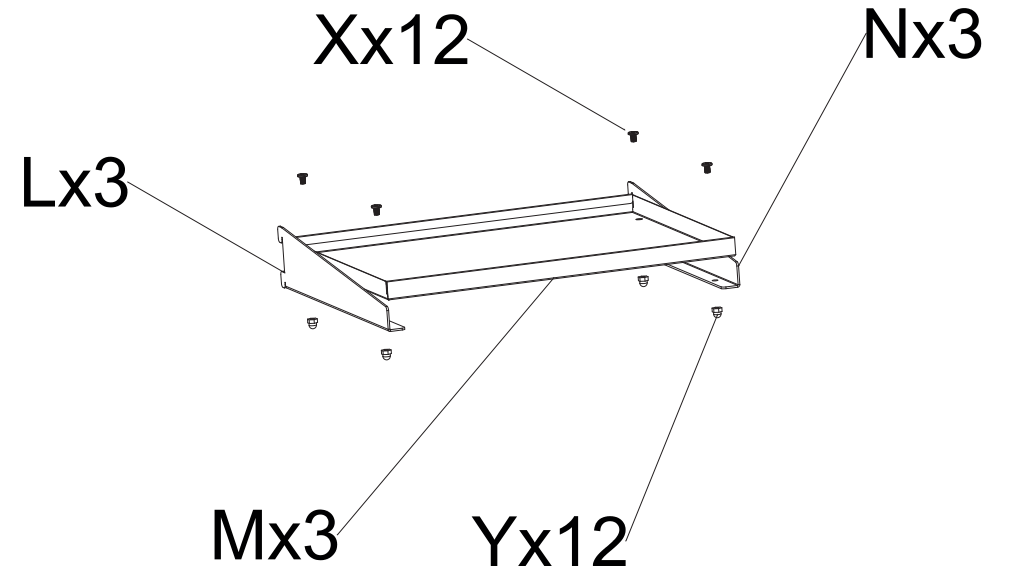
STEP 8



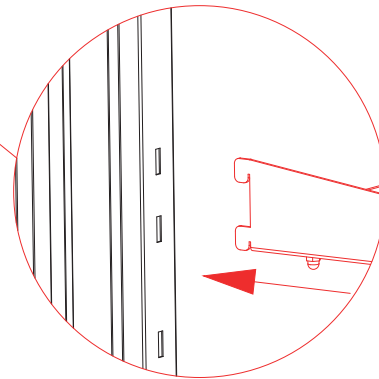
STEP9



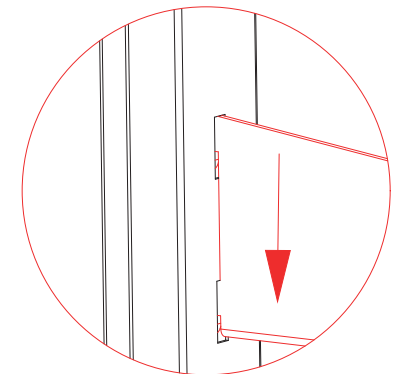
STEP9-1



STEP9-2



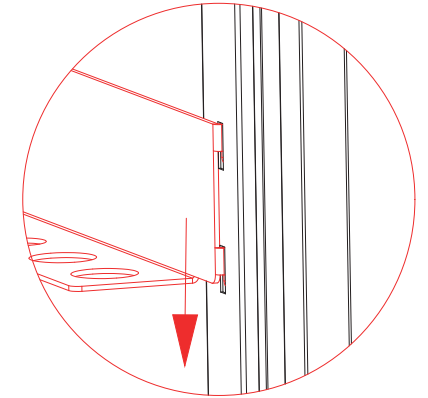
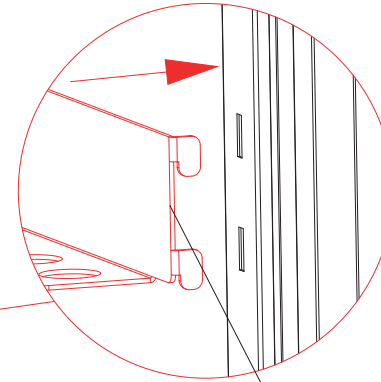
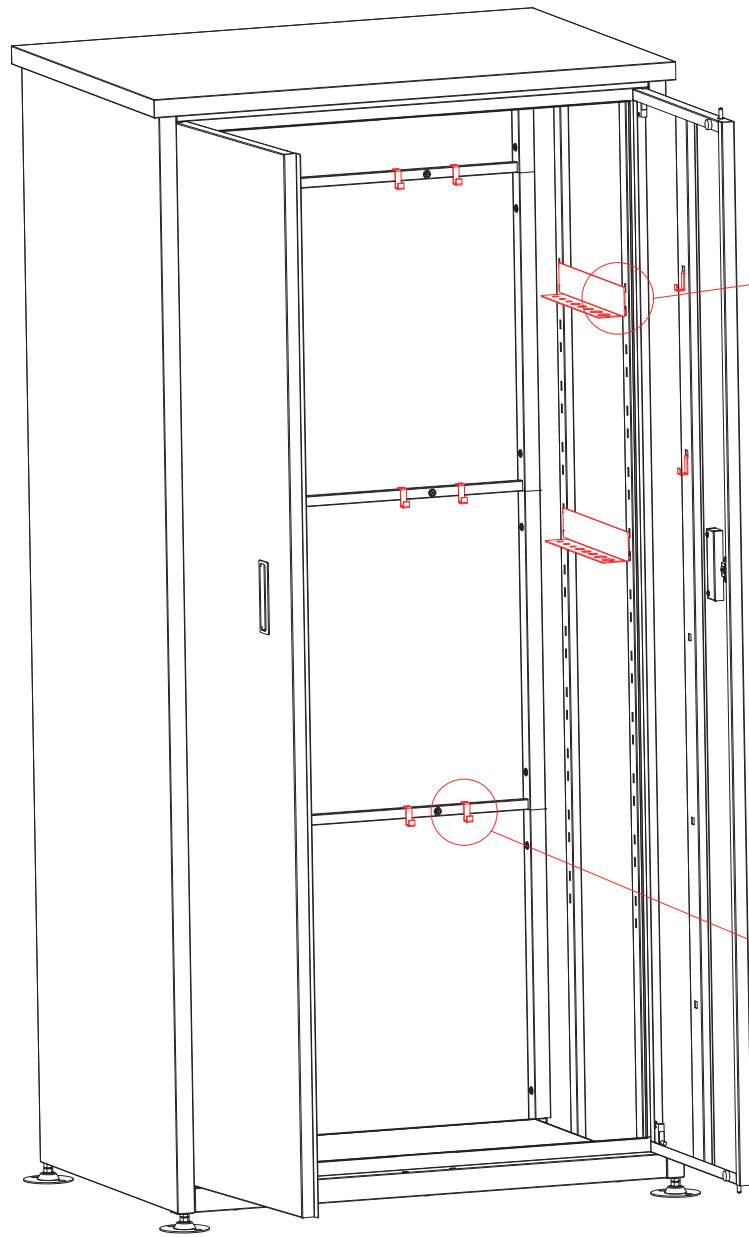
STEP9-3



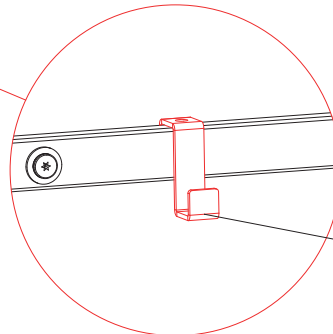
STEP10

STEP10-1

STEP10-2



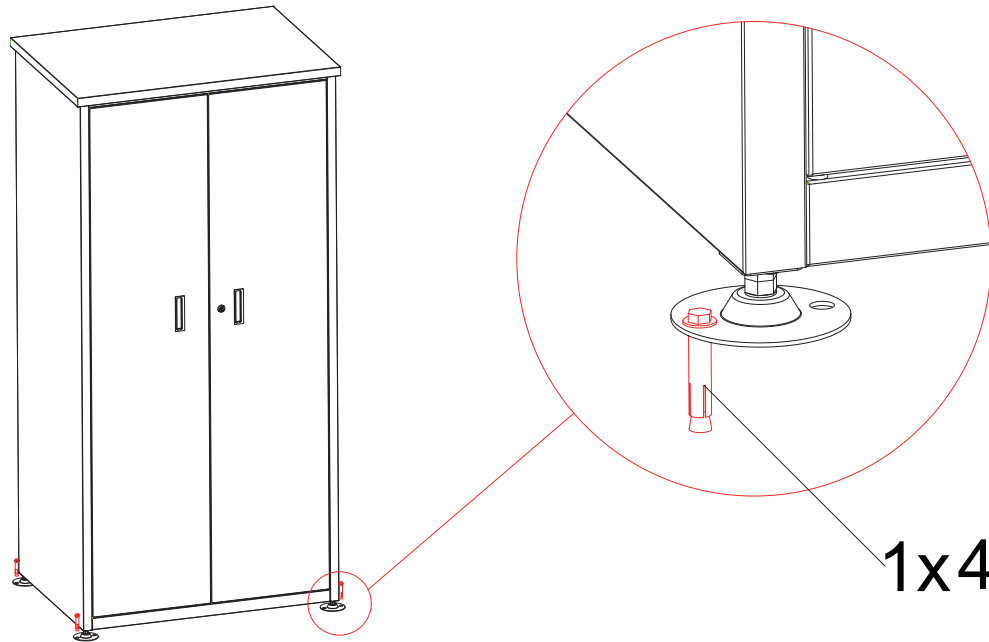
Ox2



Px10

STEP11

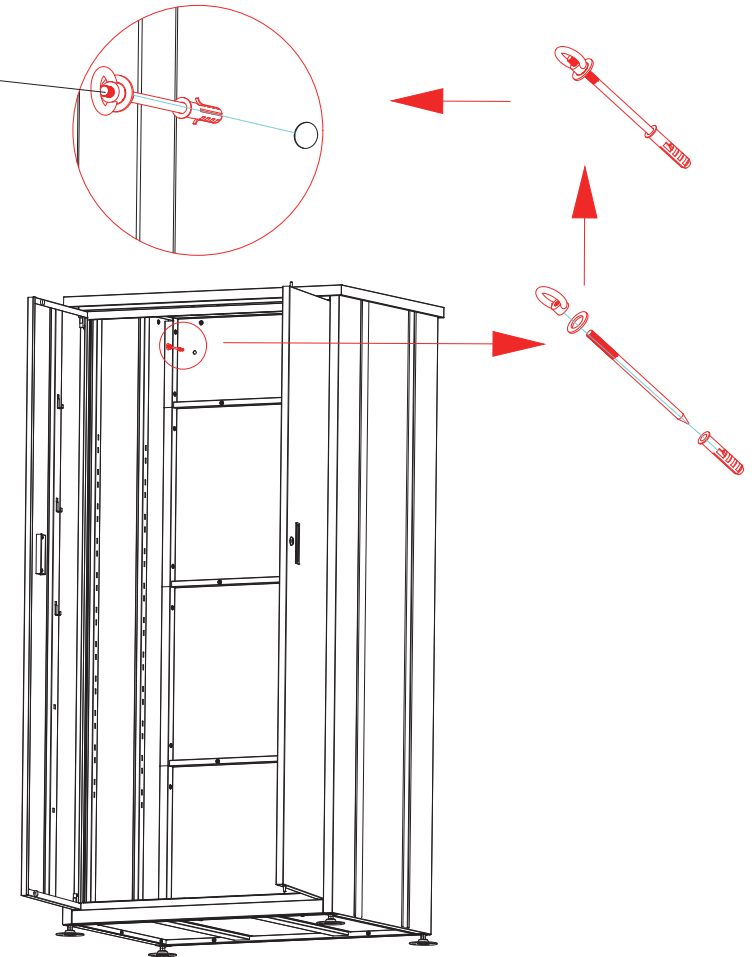
Befestigung auf dem Boden



Nachdem Sie den Schrank entsprechend Ihrer Anforderungen an der gewünschten Position platziert haben, justieren Sie die verstellbaren Füße an der Unterseite, bis die linke und rechte Tür waagrecht stehen.
Anschließend bohren Sie mit einem 10 MM-Bohrer die Befestigungslöcher in den Boden (Bohrtiefe > 60 mm).

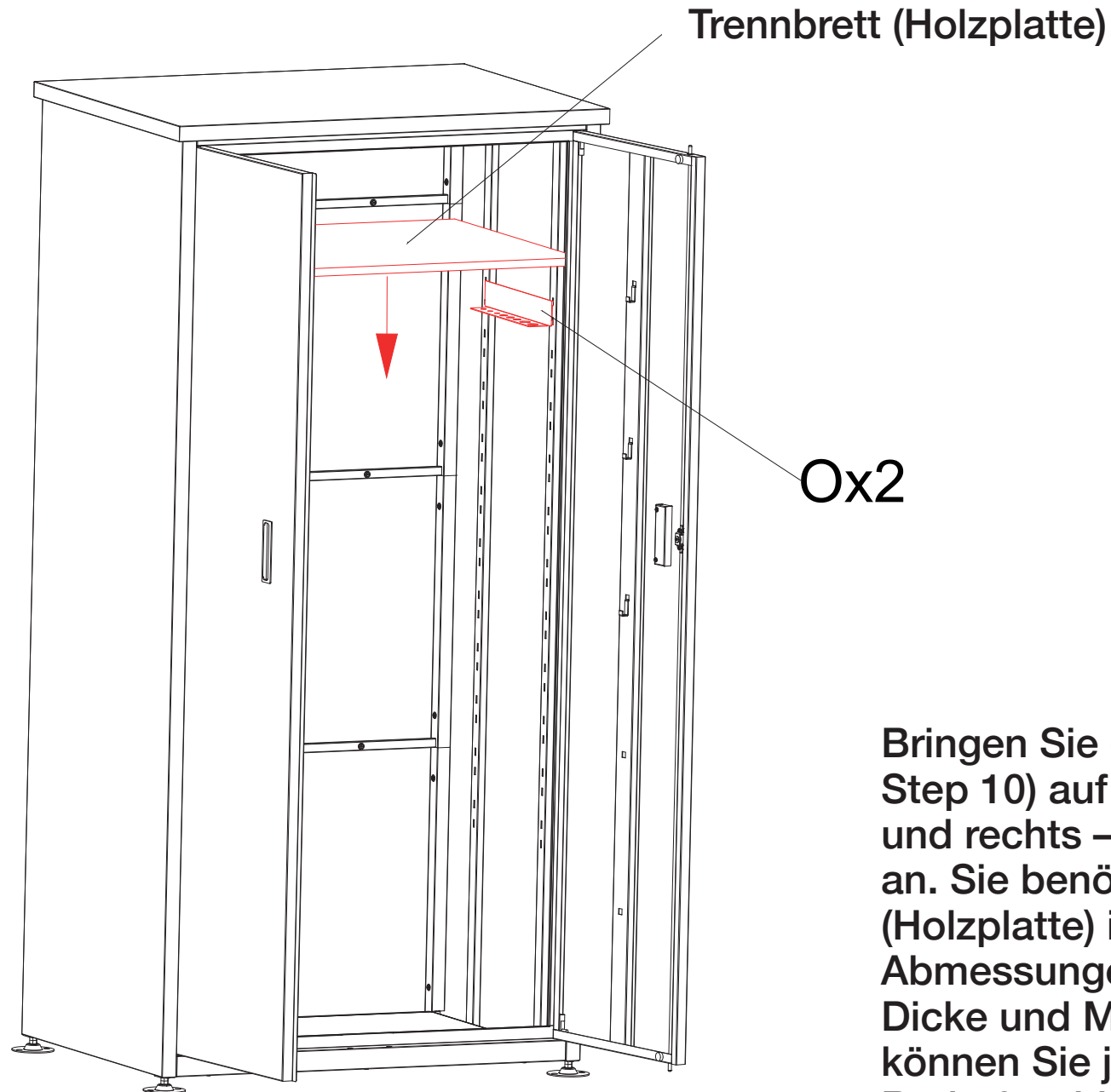
Befestigung an der Wand

2x2



Nachdem Sie die Werkzeugbox entsprechend Ihrer Anforderungen an der gewünschten Position platziert haben, justieren Sie die verstellbaren Füße an der Unterseite, bis die linke und rechte Tür waagrecht stehen.
Anschließend bohren Sie mit einem 6-mm-Bohrer die Befestigungslöcher an der Rückseite (Bohrtiefe > 60 mm).

DIY OPTION



Bringen Sie das Teil „O“ (wie in Step 10) auf beiden Seiten – links und rechts – in derselben Höhe an. Sie benötigen ein Trennbrett (Holzplatte) in folgenden Abmessungen: 560 × 835 mm. Dicke und Material des Holzes können Sie je nach individuellem Bedarf wählen.