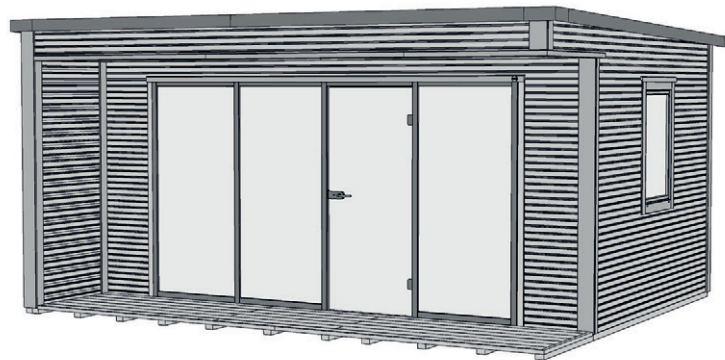
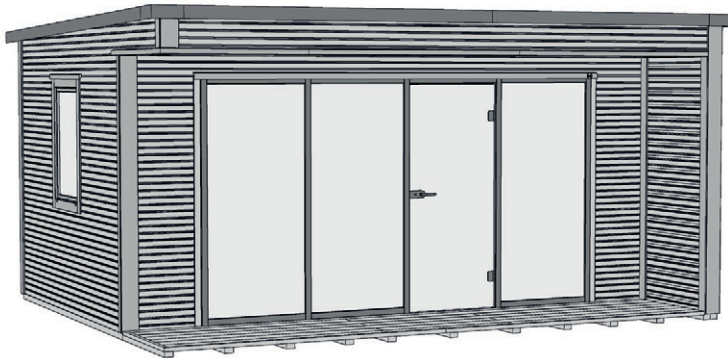


weka



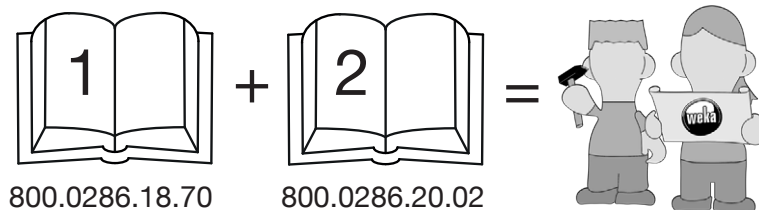
Blockbohlenhaus



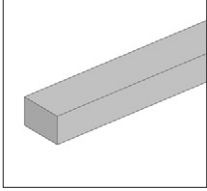
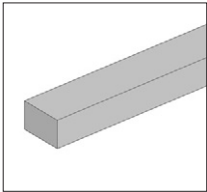
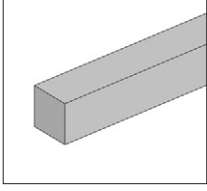
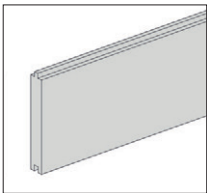
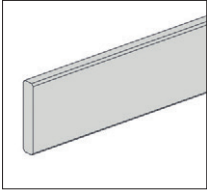
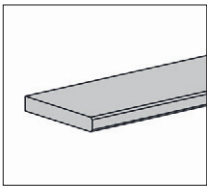
Art.-Nr.: 41250406000

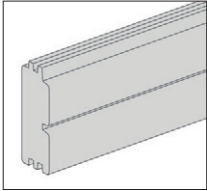
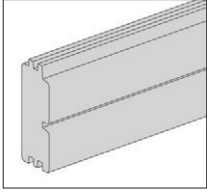
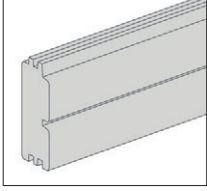
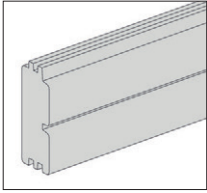
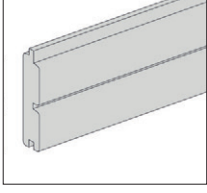
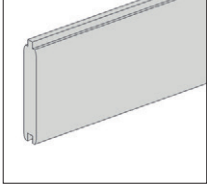
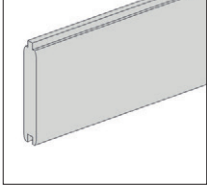
Art.-Nr.: 41250406500

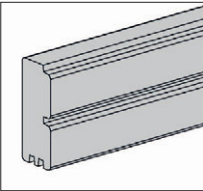
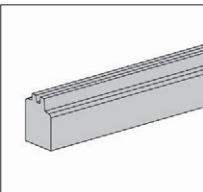





Montage-, Bedienungs- und Wartungsanleitung

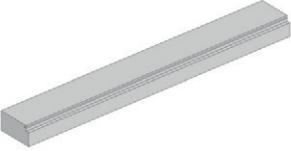
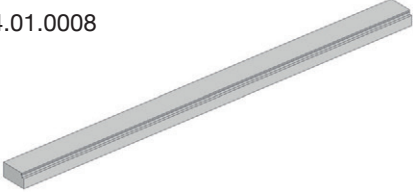

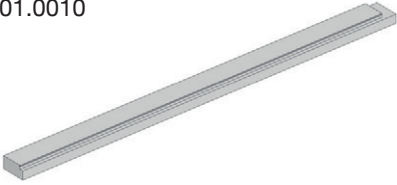
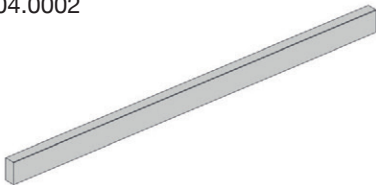
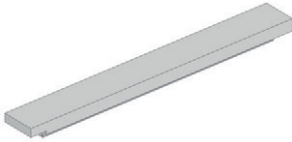
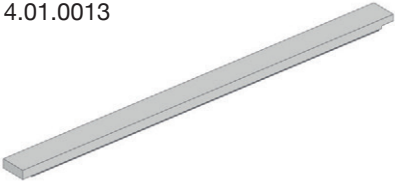




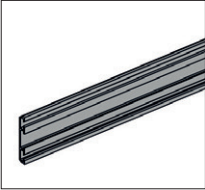
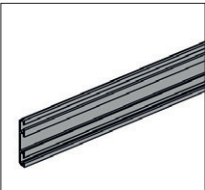
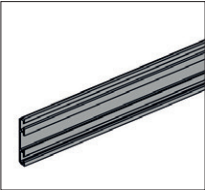
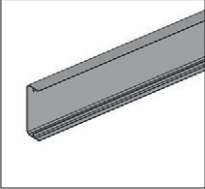
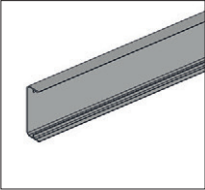
Stand: 2616

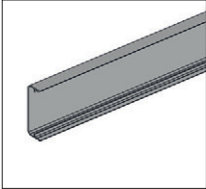

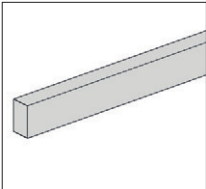
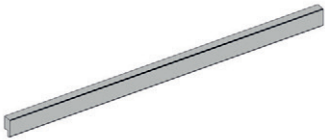
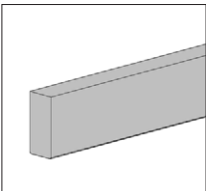
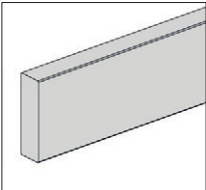
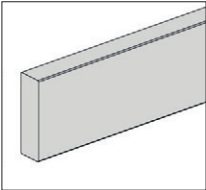
Pos	Bild	Abmessung (mm)	Anzahl (Stück)	
			41250406000	41250406500
①	R004.3013.3000 	45/70/3000	13	13
②	R004.3013.1000 	45/70/1000	12	12
③	R004.3012.2950 	45/45/2950	11	11
④	-	-	-	-
⑤A	R002.0087.2944 	18,5/98,5/2944	32	32
⑤B	R002.0087.1944	18,5/98,5/1944	32	32
⑥	R212.0540.2500 	18,5/96/2500	13	13
⑦	G412.212.0033 	18,5/127/1860	2	2

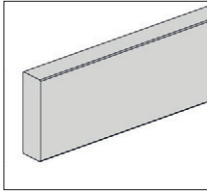
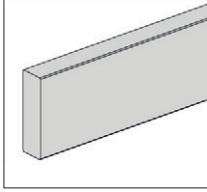
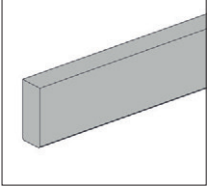

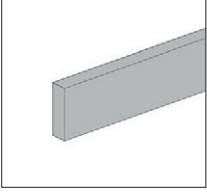
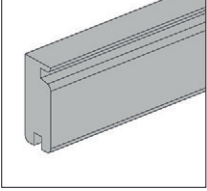
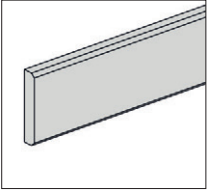
Pos	Bild	Abmessung (mm)	Anzahl (Stück)	
			41250406000	41250406500
8	R002.0057.4000 R211.0057.4000 	45/121/4000	24	24
9	R002.0057.3000 R211.0057.3000 	45/121/3000	18	18
10	R002.0057.4900 R211.0057.4900 	45/121/4900	22	22
11	R002.0057.0590 R211.0057.0590 	45/121/590	36	36
12	R002.0037.1000 R211.0037.1000 	28/121/1000	19	19
13	R002.0015.1620 R211.0015.1620 	21/121/1620	12	12
14	R002.0015.2700 R211.0015.2700 	21/121/2700	9	9

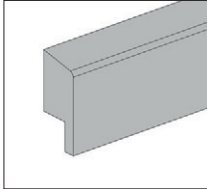
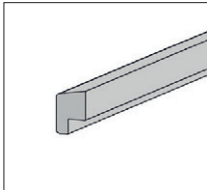
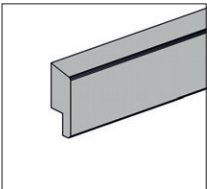
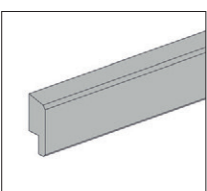
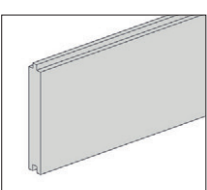
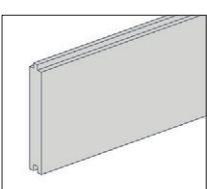
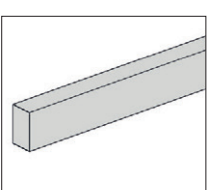
Pos	Bild	Abmessung (mm)	Anzahl (Stück)	
			41250406000	41250406500
15	G412.01.0023 G412.211.0023 	45/113/4900	1	1
16	G412.01.0024 G412.211.0024 	45/60,5/4900	1	1
17	G412.01.0025 G412.211.0025 	45/121/4000	1	1
18	G412.01.0026 G412.211.0026 	45/121/4000	1	1
19	G412.01.0027 G412.211.0027 	45/113/4000	1	1
20	G412.01.0028 G412.211.0028 	45/113/4000	1	1
21	B414.01.0001 	117/940/2000	1	1

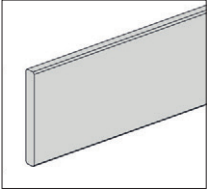
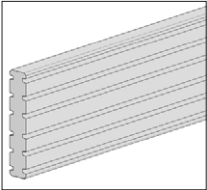
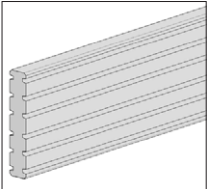
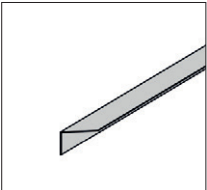
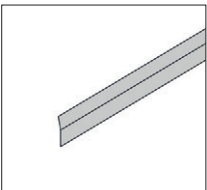
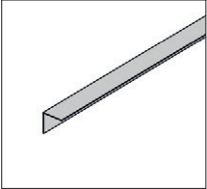
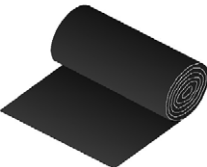
Pos	Bild	Abmessung (mm)	Anzahl (Stück)	
			41250406000	41250406500
(22)	G414.01.0009 	60/117/908	1	1
(23)	G414.01.0008 	60/117/1818	1	1
(24)	G414.01.0011 	60/117/1958	1	1
(25)	G414.01.0010 	60/117/1958	1	1
(26)	G412.04.0002 	50/103/1880	1	1
(27)	G414.01.0014 	60/117/1010	1	1
(28)	G414.01.0013 	60/117/1920	1	1

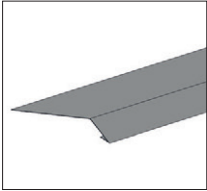
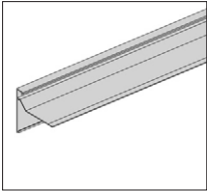
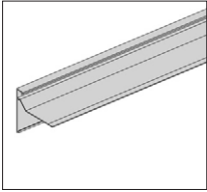
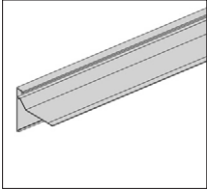
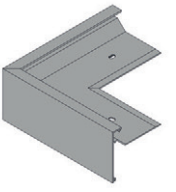

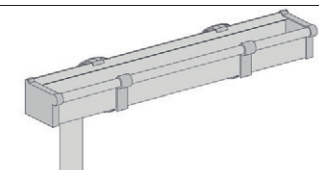
Pos	Bild	Abmessung (mm)	Anzahl (Stück)	
			41250406000	41250406500
29	K107.8919.0002 	8/895/1910	3	3
30	K107.8319.0002 	8/895/1930	1	1
31	G412.07.0001 	7/50/2000	5	5
32	G412.07.0002 	7/50/856	6	6
33	G412.07.0003 	7/50/836	1	1
34	G412.07.0004 	18/53/2000	5	5
35	G412.07.0005 	18/53/856	6	6

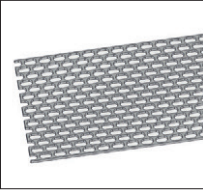

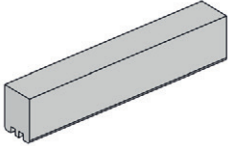
Pos	Bild	Abmessung (mm)	Anzahl (Stück)	
			41250406000	41250406500
36	G412.07.0006 	18/53/836	1	1
37	B100.11.4180 	72/840/1145	1	1
38	R002.0500.0880 	15/25/880	1	1
39	G100.212.0049 	18,5/45/900	1	1
40	G100.04.0074 	45/93/2291	14	14
41	R002.0350.4900 	45/146/4900	2	2
42	R002.0350.3710 	45/146/3710	1	1













Pos	Bild	Abmessung (mm)	Anzahl (Stück)	
			41250406000	41250406500
43	R002.0350.3910 	45/146/3910	10	10
44	R002.0350.0495 	45/146/495	27	27
45	G412.01.0029 	45/110/4900	1	1
46	G412.01.0030 	45/110/900	6	6
47	G412.01.0031 	28/90/2350	2	2
48	G412.01.0032 G412.211.0032 	28/58/1000	1	1
49	R212.0400.2250 	11/58/2250	2	2



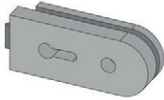
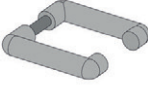
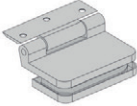
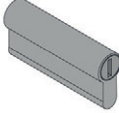

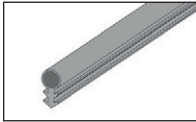
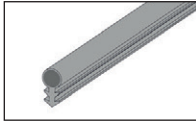
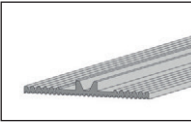
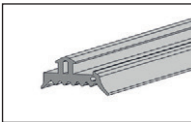
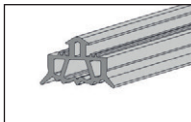
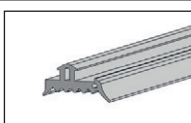
Pos	Bild	Abmessung (mm)	Anzahl (Stück)	
			41250406000	41250406500
50	G412.212.0034 	40/50/3800	1	1
51	G412.212.0048 	18,5/45/1190	1	1
52	G412.212.0049 	18,5/45/1190	1	1
53	G412.212.0035 	18,5/45/1850	2	2
54	R002.0087.2840 	18,5/98,5/2840	46	46
55	R002.0087.2285 	18,5/98,5/2285	48	48
56	R002.0500.2000 	15/12/2000	6	6


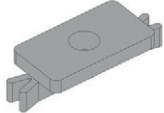
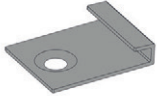
Pos	Bild	Abmessung (mm)	Anzahl (Stück)	
			41250406000	41250406500
57	R212.0560.2500 	18,5/146/2500	3	3
58	R112.0982.3000 	21/145/3000	7	7
59	R112.0982.1880 	21/145/1880	7	7
60	G412.112.0036 	2370	1	1
61	G412.112.0037 	980	1	1
62	K197.4040.0001 	2500	1	1
63	100.1040.05.00 		6	6

Pos	Bild	Abmessung (mm)	Anzahl (Stück)	
			41250406000	41250406500
64	K413.1000.0028 	2000	3	3
65	K413.1000.0011 	2095	7	7
66	K413.1000.0029 	3950	7	7
67	K413.1000.0008 	2950	1	1
68	K413.1000.0002 		2	2
69	K413.1000.0003 		5	5
70	100.0308.12.00 		1	1

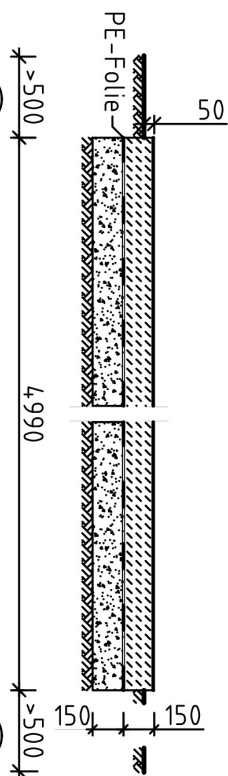
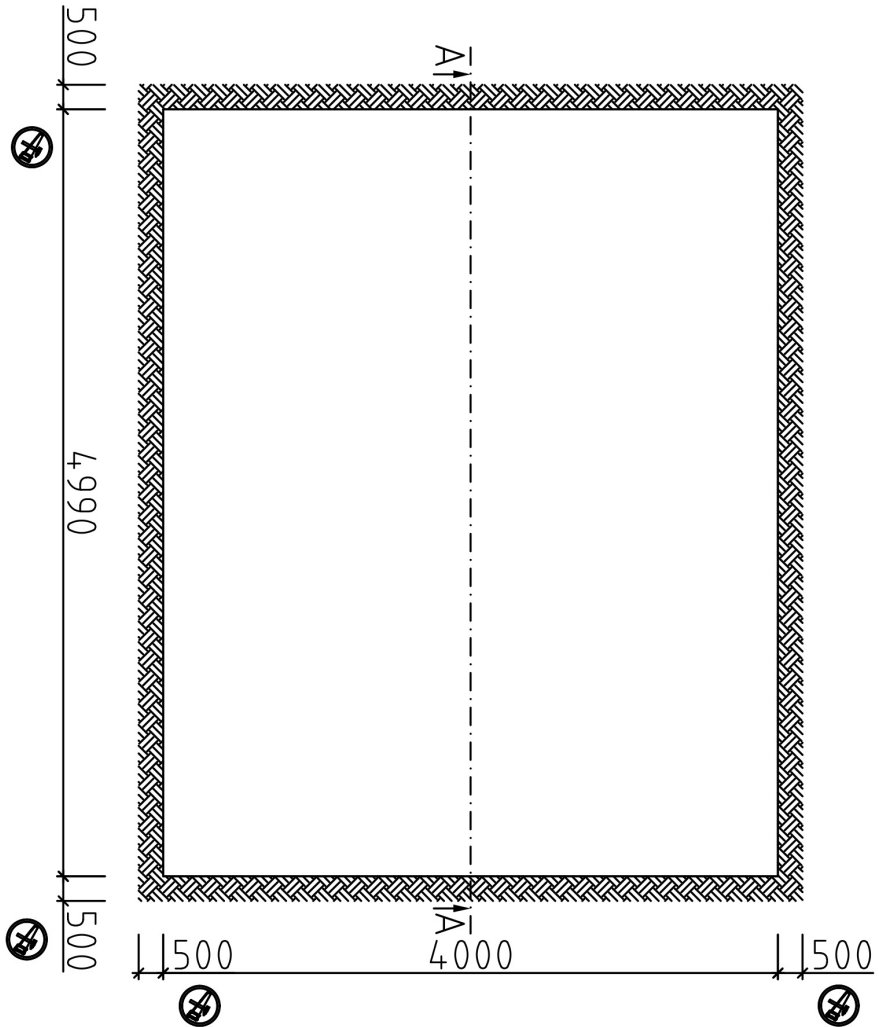
Pos	Bild	Abmessung (mm)	Anzahl (Stück)	
			41250406000	41250406500
71	K079.5050.0001 		4	4
72	K091.5050.0001 		1	1
73	G523.01.0015 	45/60/300	5	5

M412.005		Abmessung (mm)	Anzahl (Stück)	
Pos	Bild		41250406000	41250406500
M1	K001.2006.0004 	6,0 x 200	45	45
M2	K001.1560.0004 	6,0 x 150	35	35
M3	K001.1250.0004 	5,0 x 120	65	65
M4	K001.1050.0004 	5,0 x 100	230	230
M5	K001.8050.0004 	5,0 x 80	230	230
M6	K001.7045.0004 	4,5 x 70	400	400
M7	K001.5050.0006 	5,0 x 50	230	230
M8	K001.4040.0004 	4,0 x 40	150	150
M9	K001.1635.0004 	3,5 x 16	70	70
M10	K002.3550.0004 	5,0 x 35	45	45
M11	K010.5022.0001 	2,2 x 50	1600	1600
M12	K022.8222.0001 	8,2 x 220	15	15

M412.005		Abmessung (mm)	Anzahl (Stück)	
			41250406000	41250406500
Pos	Bild			
(M13)	K007.6565.0002 	6,5 x 65	86	86
(M14)	K031.5050.0001 	50 x 50	2	2
(M15)	K037.6516.0001 		1	1
(M16)	K045.1240.0001 		1	1
(M17)	K037.6185.0001 		1 Set	1 Set
(M18)	K036.2126.0001 		1	1
(M19)	K046.2860.0008 		1	1
(M20)	G412.06.0004 	4/10/5900	1	1
(M21)	K140.1001.0006 		1	1
(M22)	G412.06.0001 	3/17/2000	1	1
(M23)	G412.06.0002 	3/17/2000	4	4
(M24)	G412.06.0003 	3/17/2000	9	9
(M25)	G412.06.0006 	3/17/860	18	18



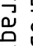
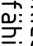
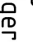

M412.006		Abmessung (mm)	Anzahl (Stück)	
			41250406000	41250406500
Pos	Bild			
M26		3,5 x 30	40	40
M27		10/18/45	32	30
M28		8/25/30	8	8

Fundamentplan



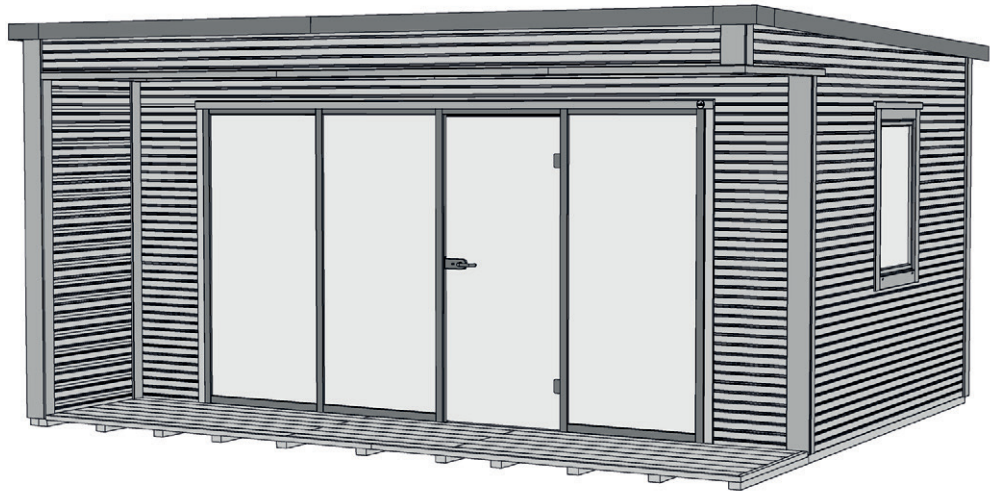
Schnitt A-A

Legende:

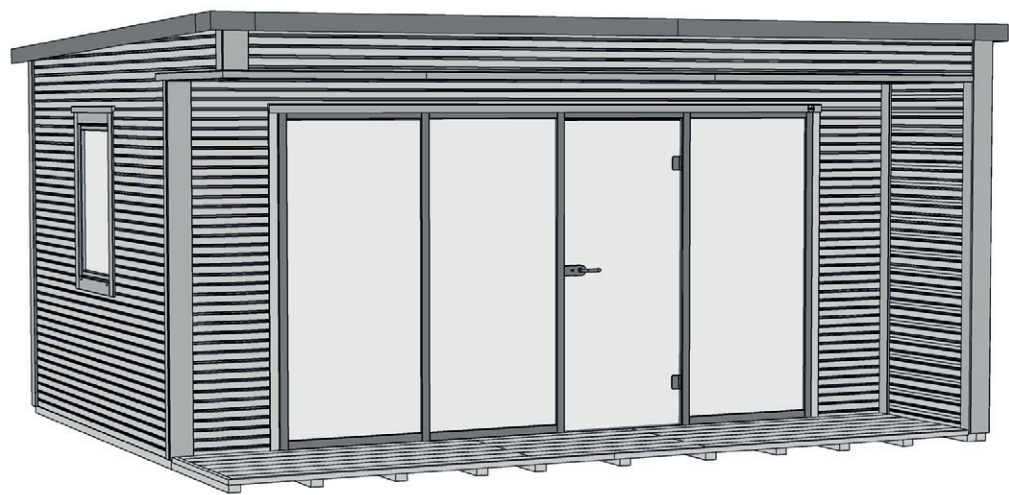
-  Sperrschicht Bitumenpappe
-  unbewehrter Beton C 20/25
-  Sperrschicht PE-Folie
-  Grobkies
-  tragfähiger Baugrund
-  Montage- & Wartungsbereich (Freifläche)

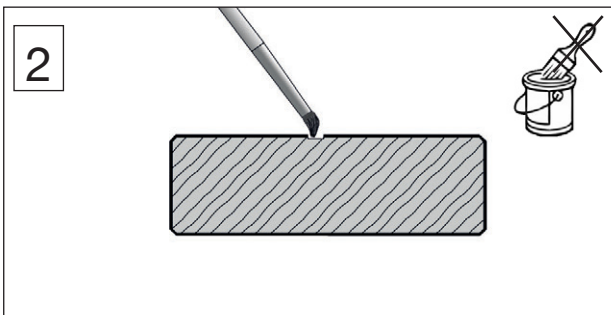
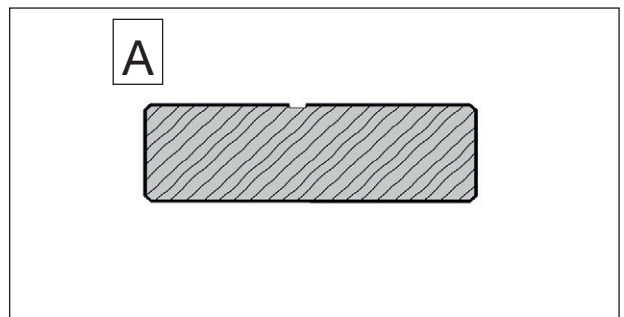
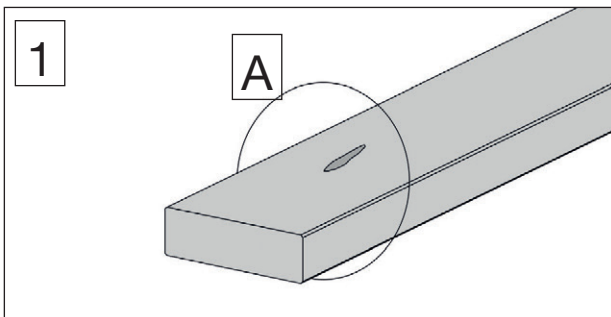
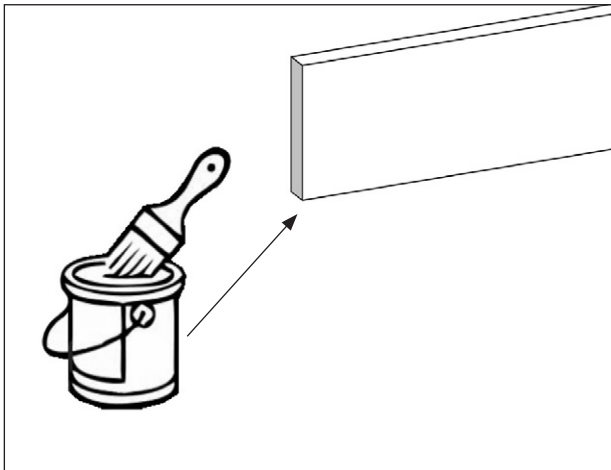
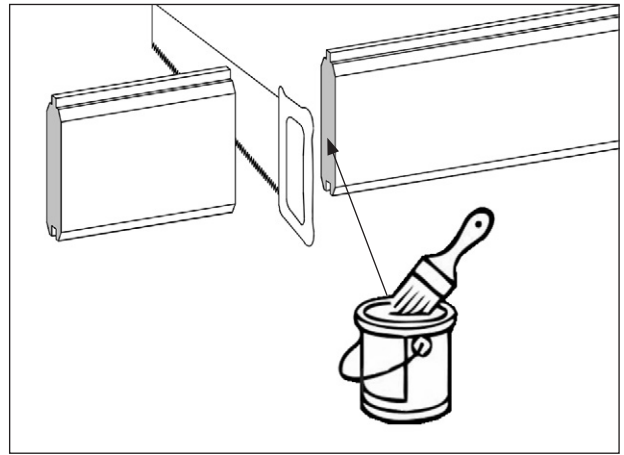
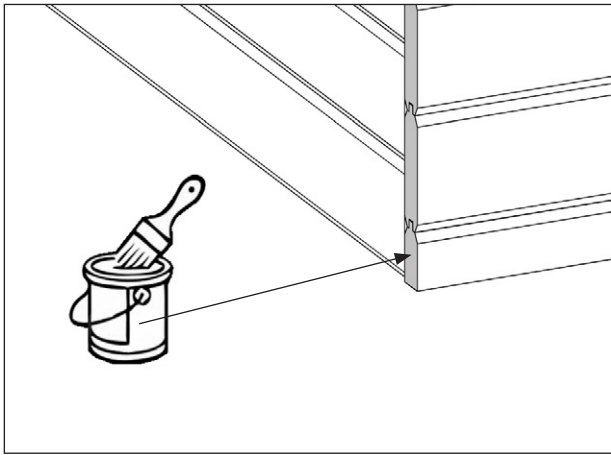
DE	Eine Baufreiheit (ebene Fläche) von mind. 50 cm umlaufend um das Fundament, für das sichere Aufstellen von entsprechenden Leitern, muss gewährleistet sein.
ENG	A construction clearance (flat surface) of at least 50 cm all around the foundation for the safe installation of appropriate conductors must be guaranteed.
FR	Un dégagement de construction (surface plane) d'au moins 50 cm tout autour de la fondation pour l'installation sûre des conducteurs appropriés doit être garanti.

VARIA 1

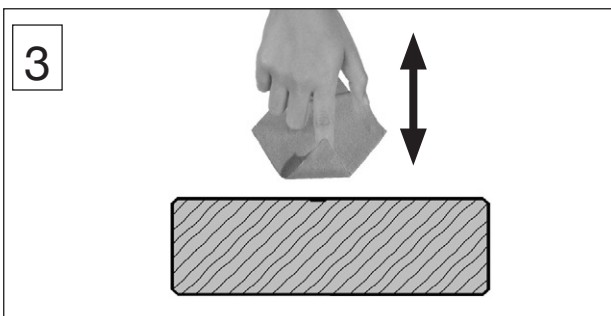
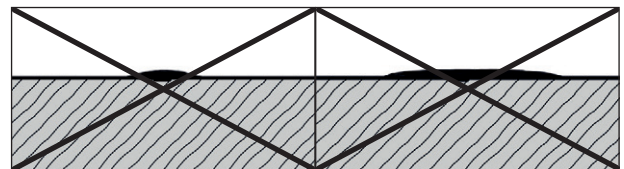


VARIA 2



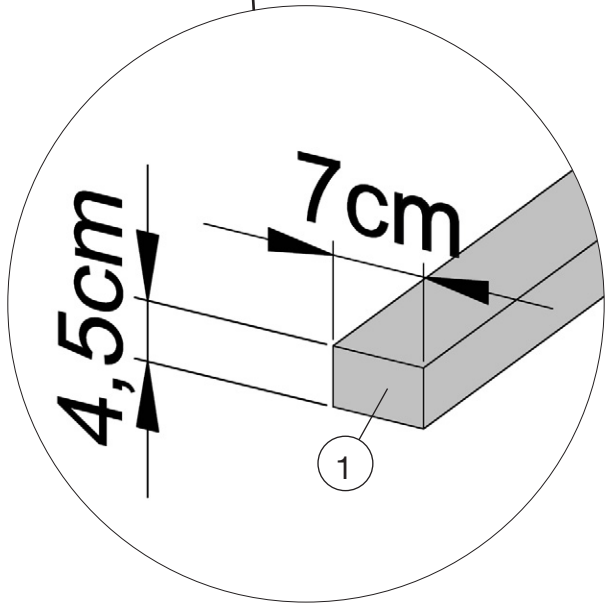
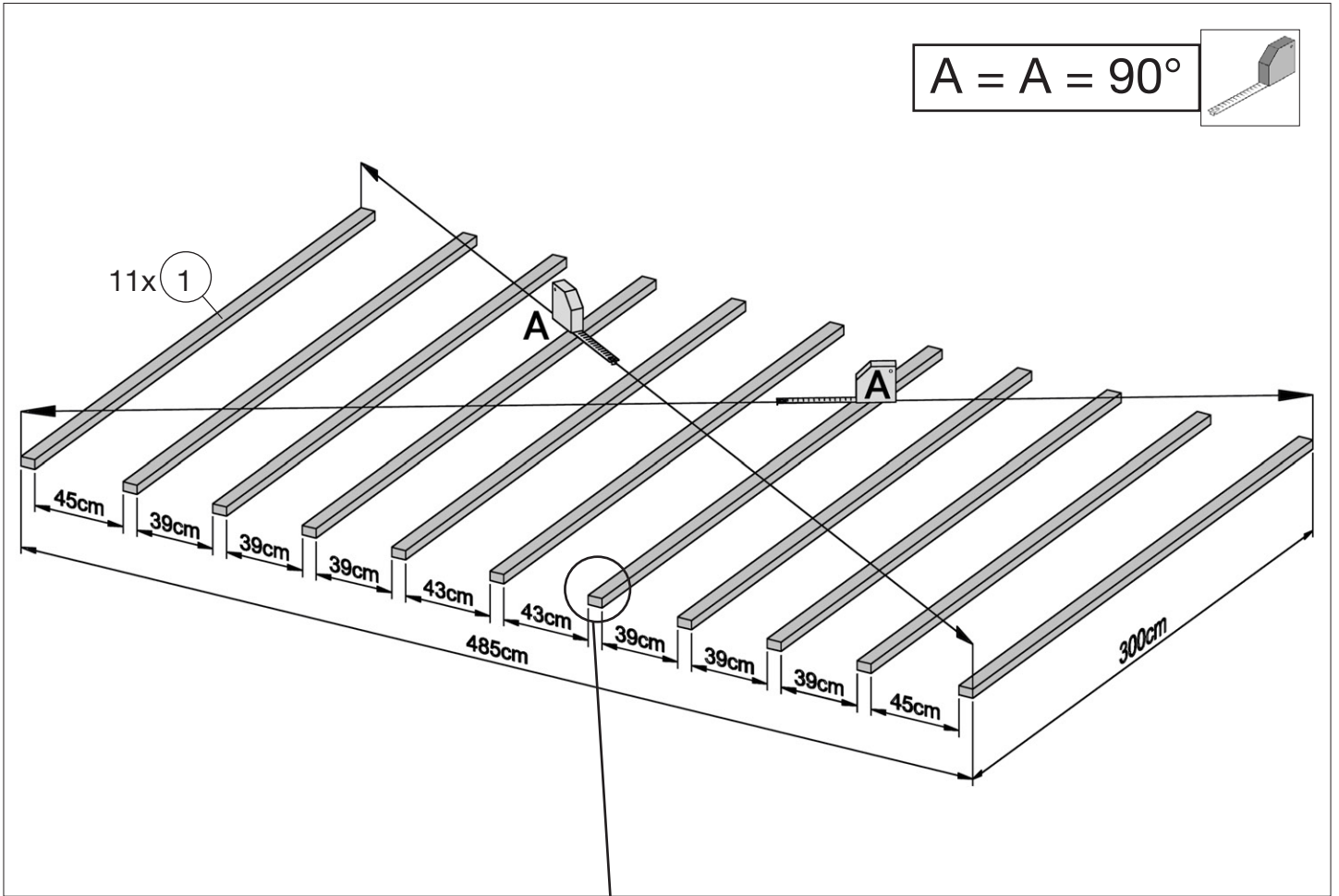


Farbe dünn auftragen und nur auf der Schadstelle.




Farbe tupfen
Vorgang wiederholen

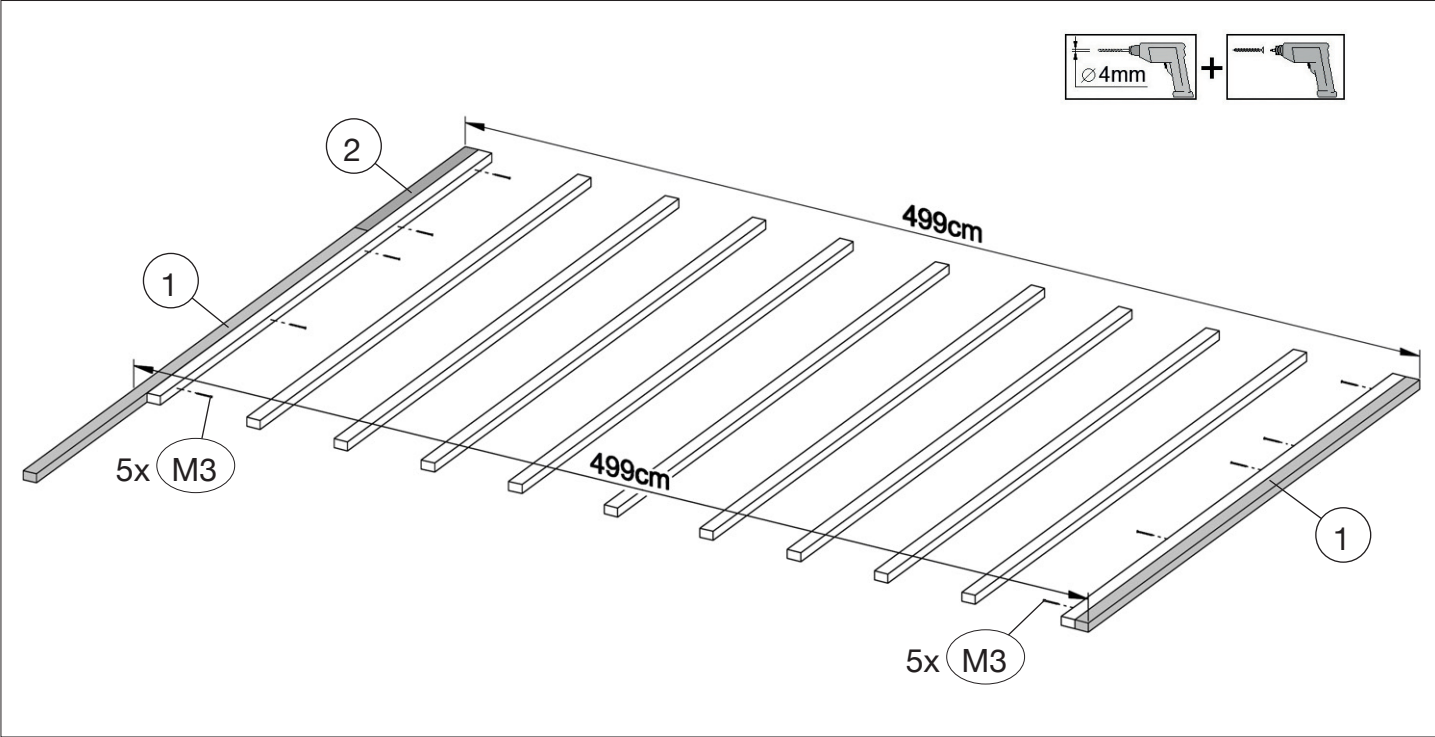
1



2


VARIA 1

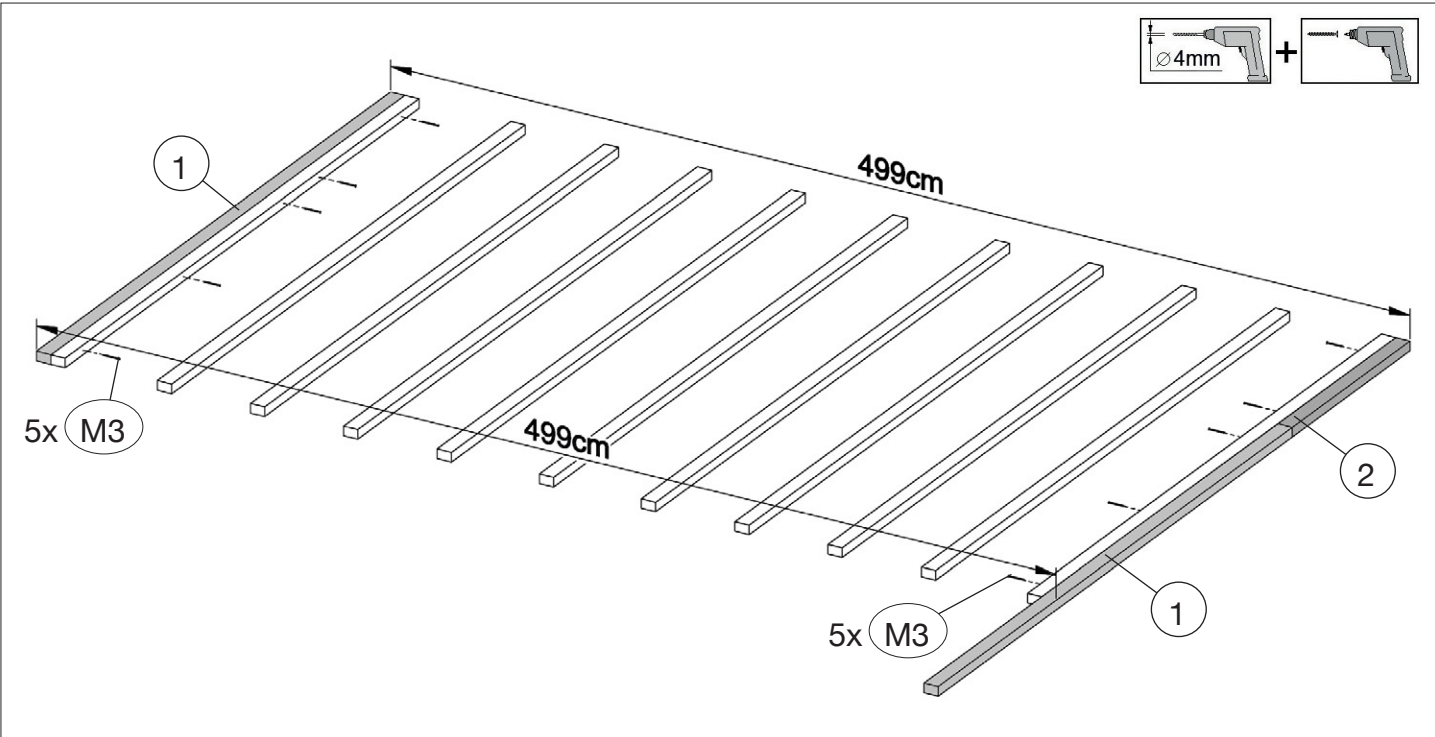
	M3 5,0 x 120
--	--------------



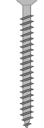
2

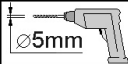
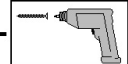
VARIA 2

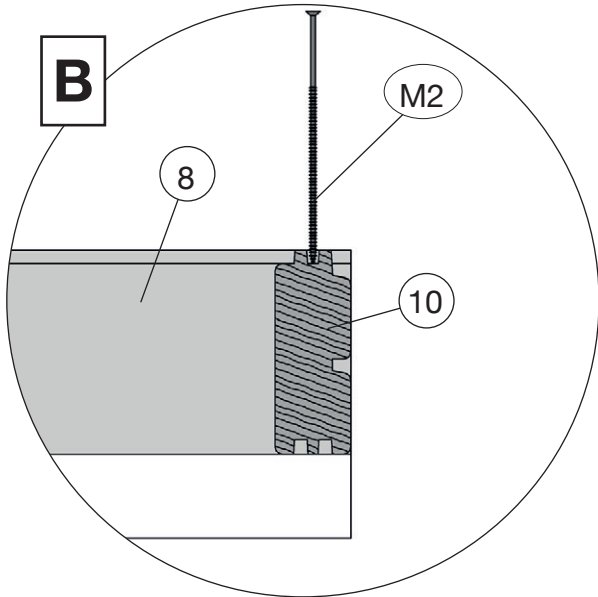
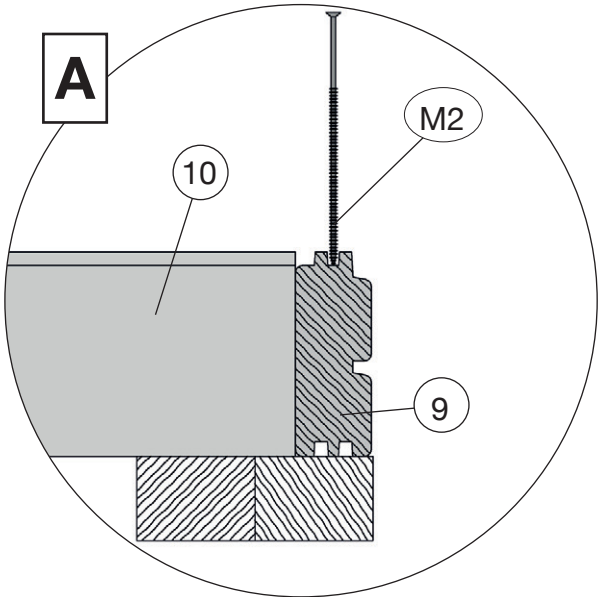
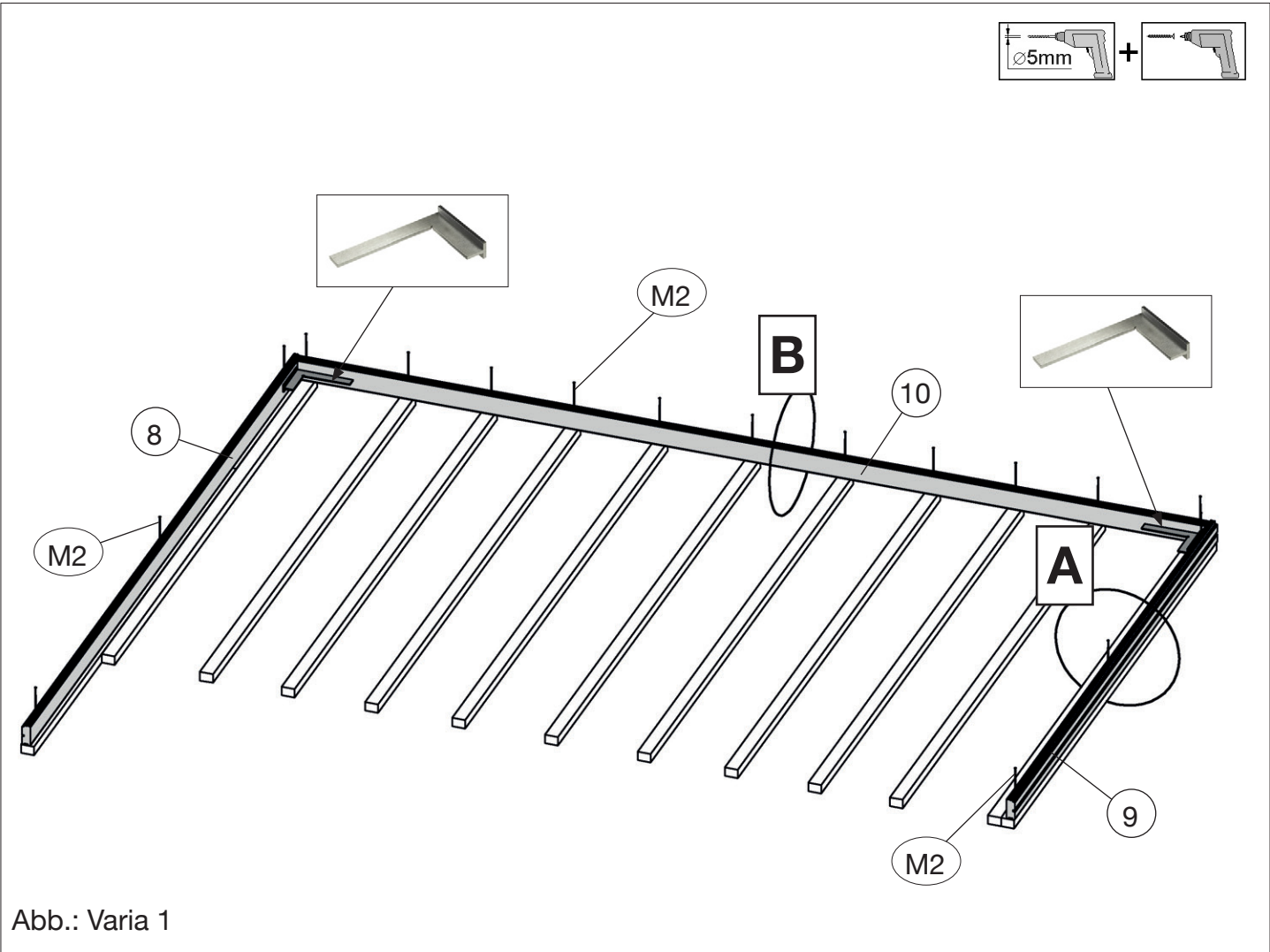
	M3 5,0 x 120
---	--------------



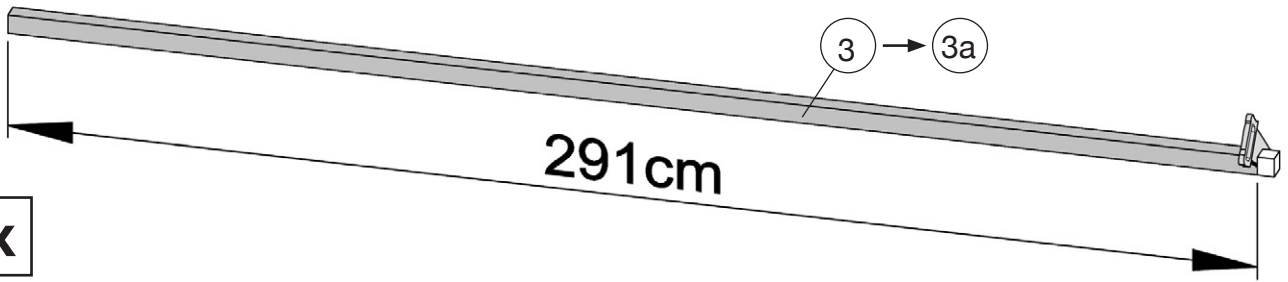
3

	M2 6,0 x 150
--	--------------

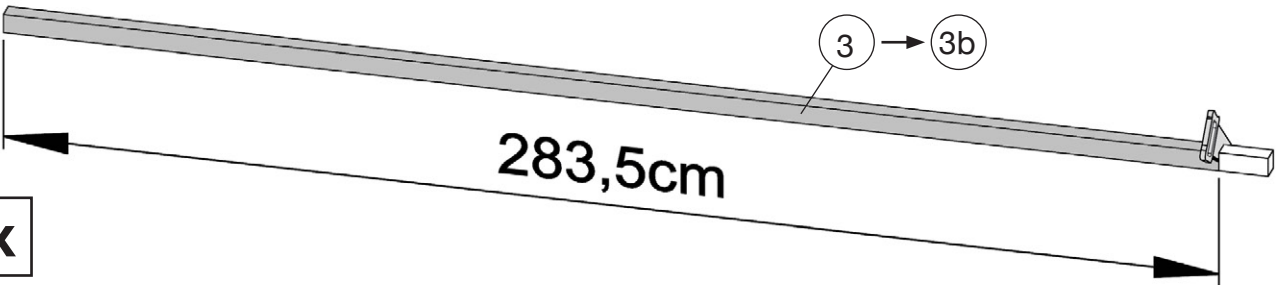
	+	
∅5mm		



4.1

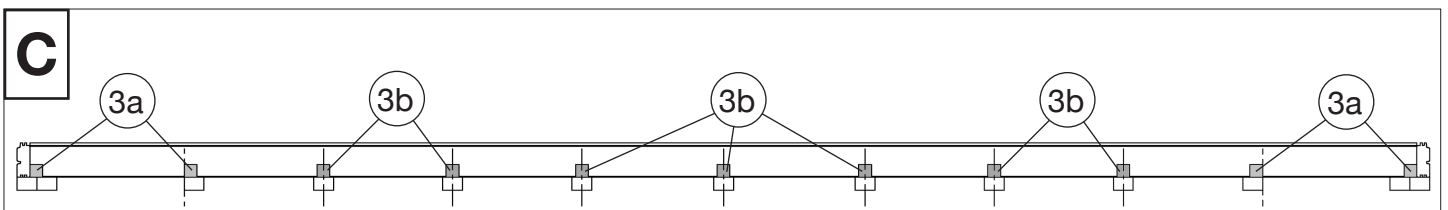
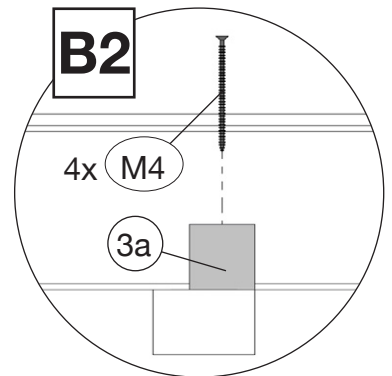
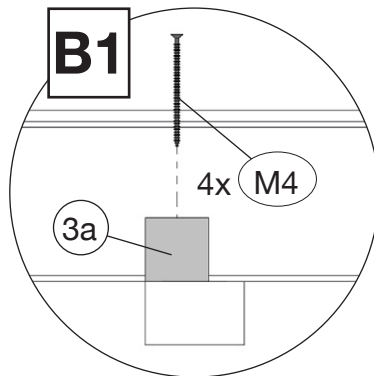
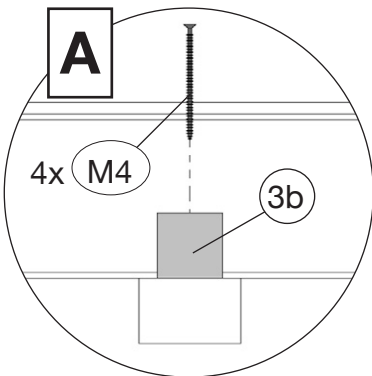
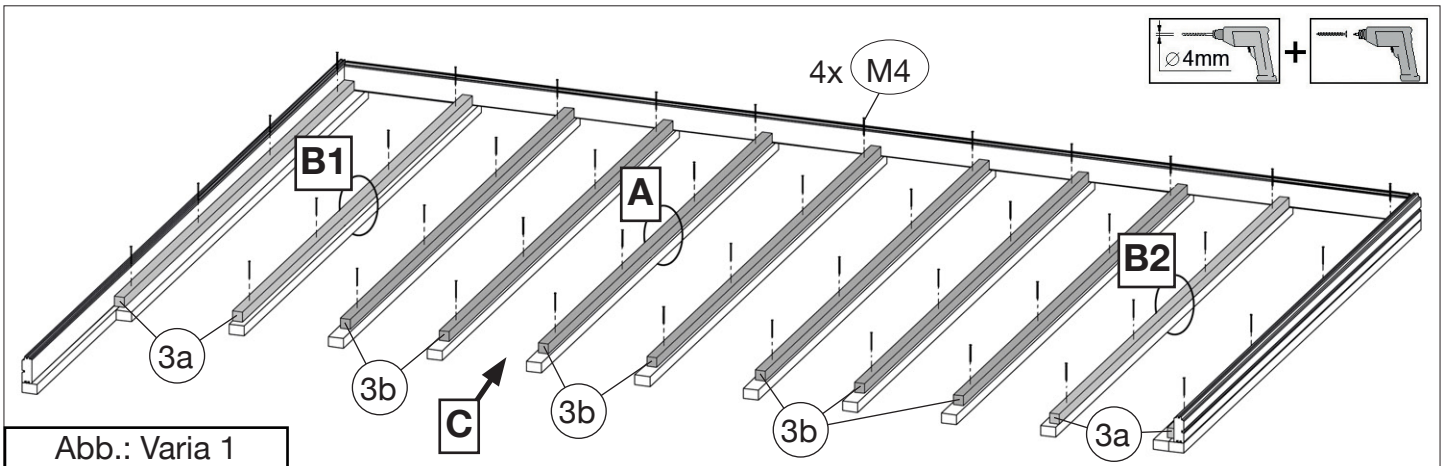
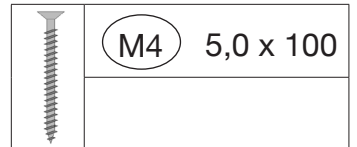


4x

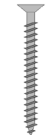



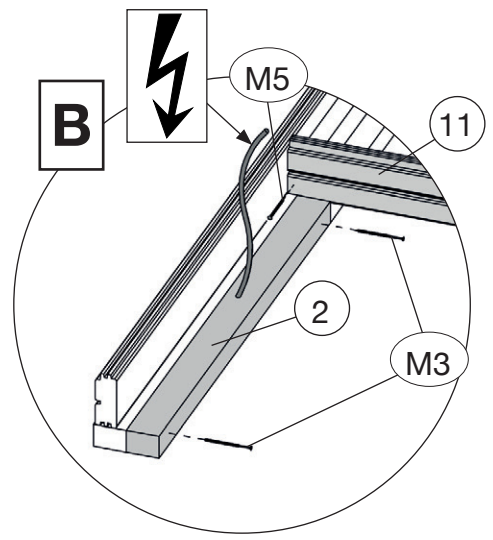
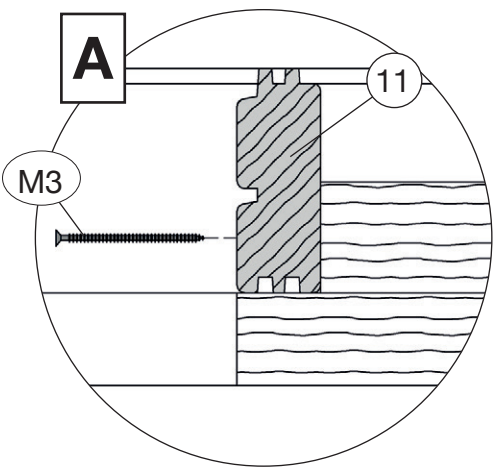
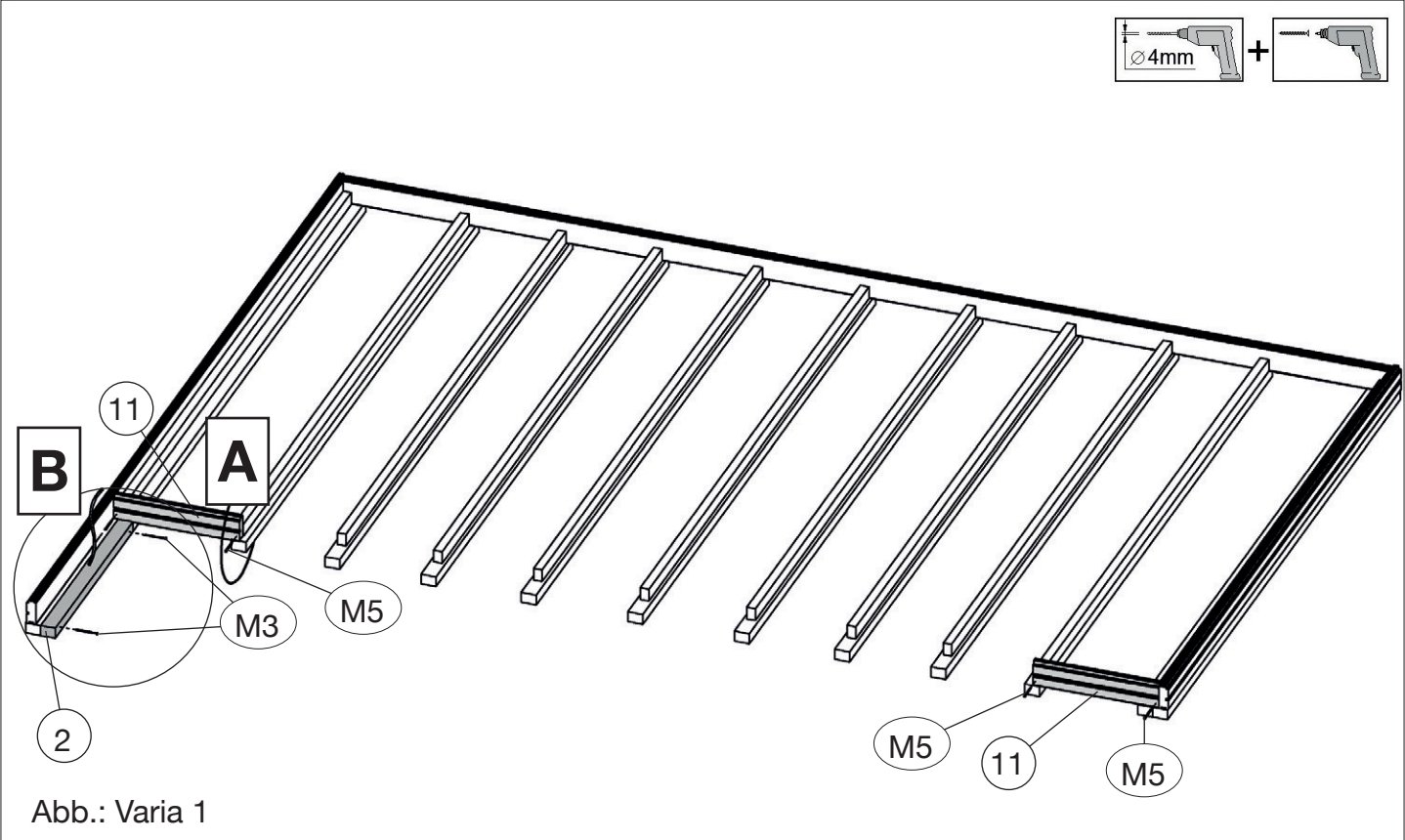
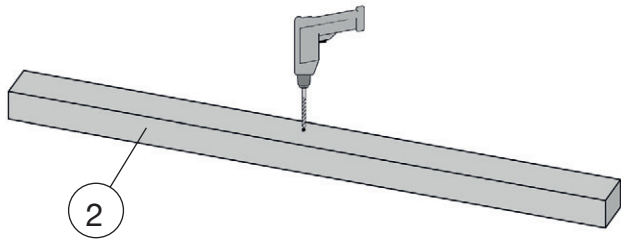
7x

4.2



5

	M3	5,0 x 120
	M5	5,0 x 80



6

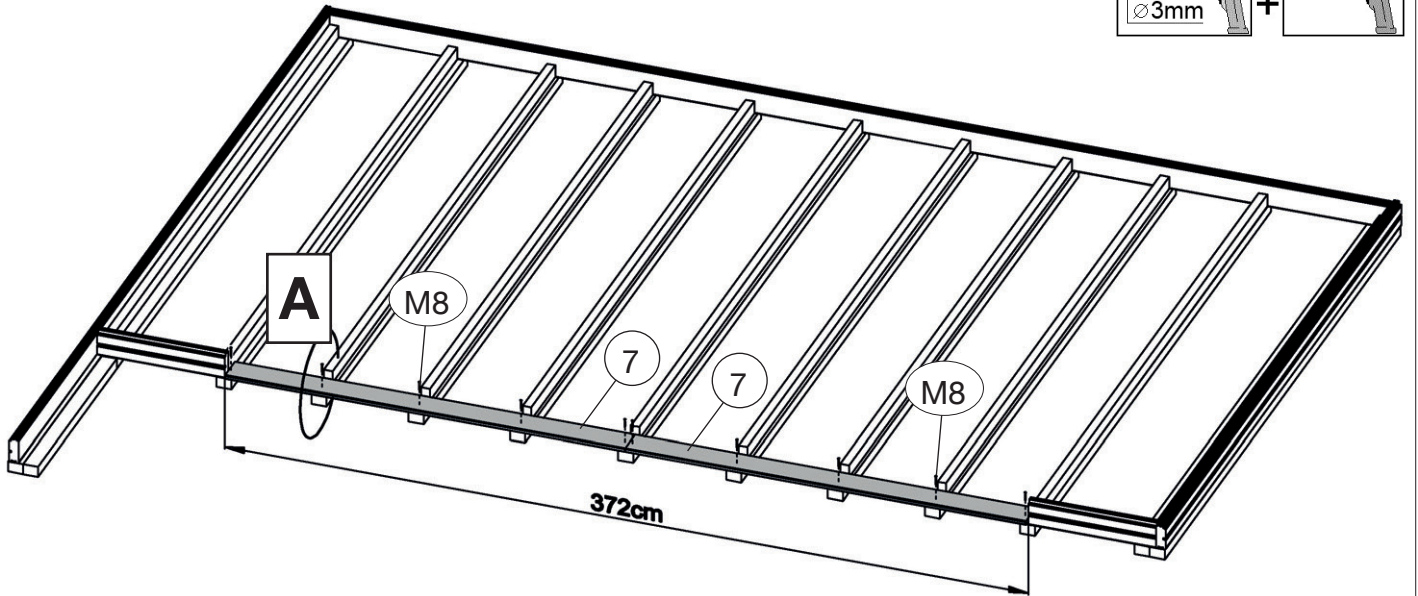
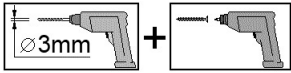
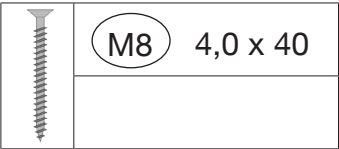
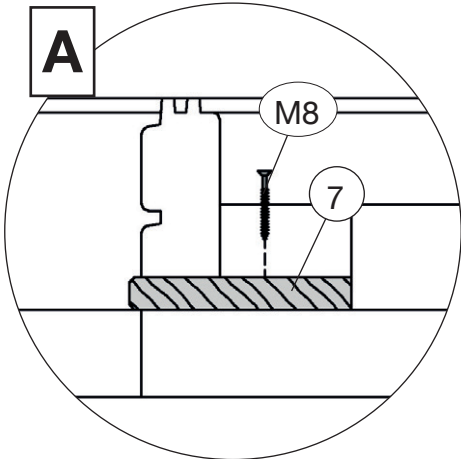
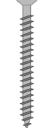
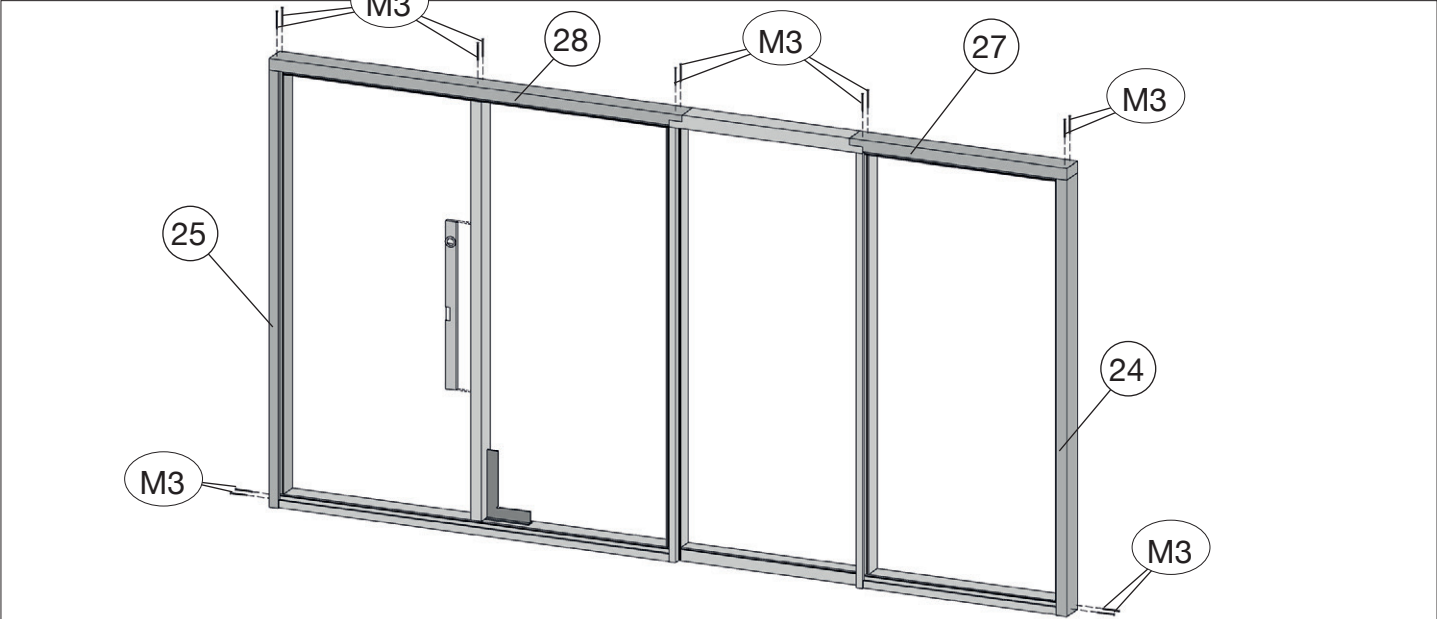
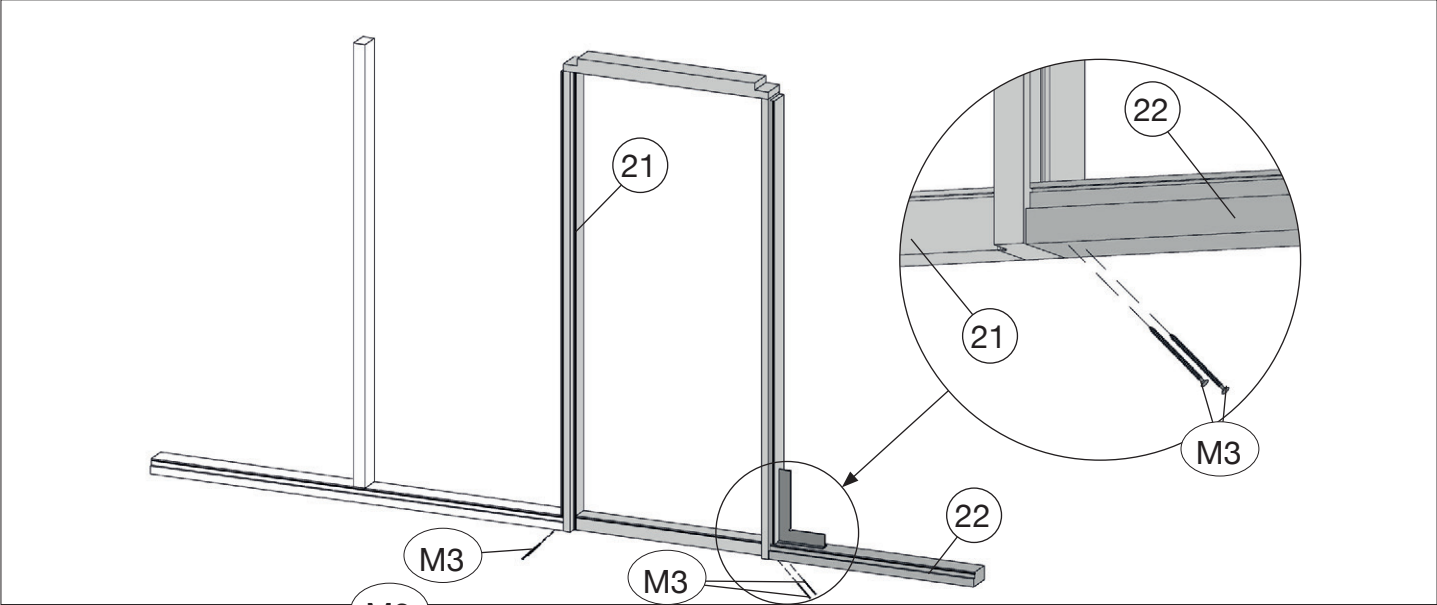
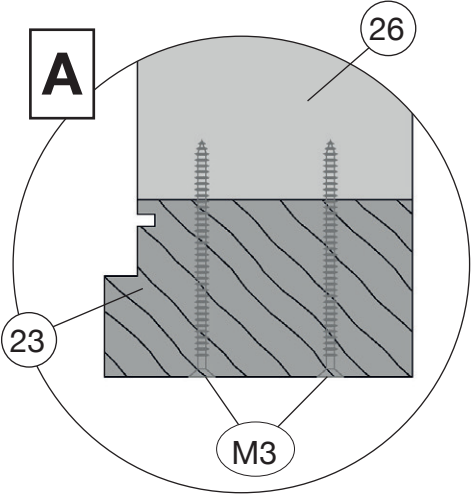
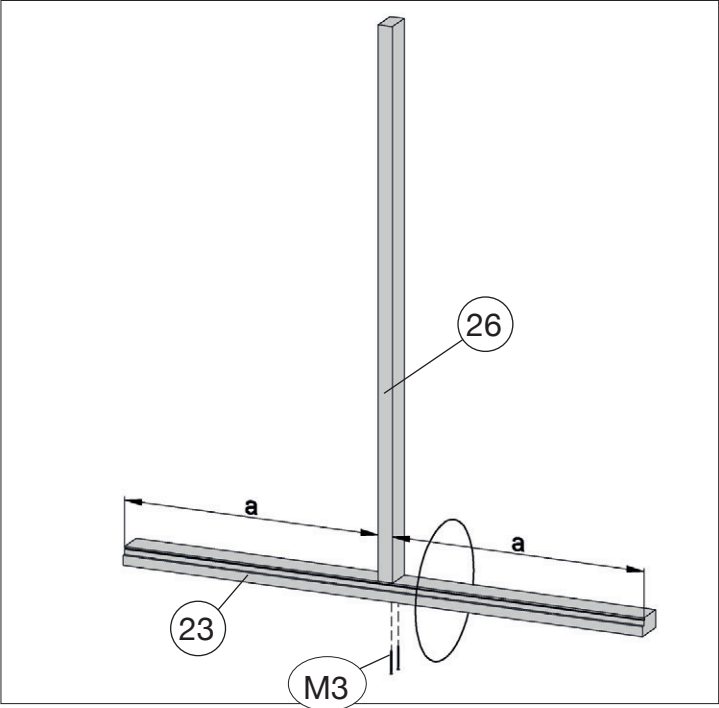
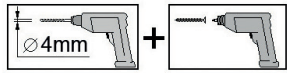


Abb.: Varia 1





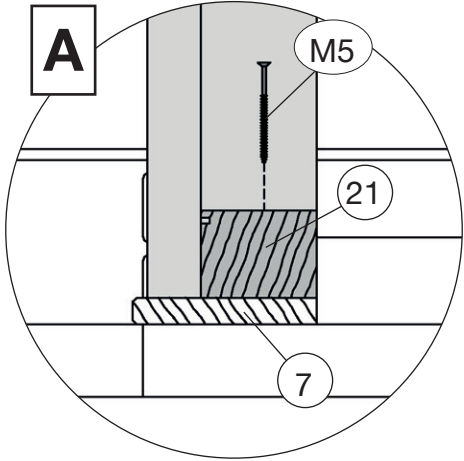
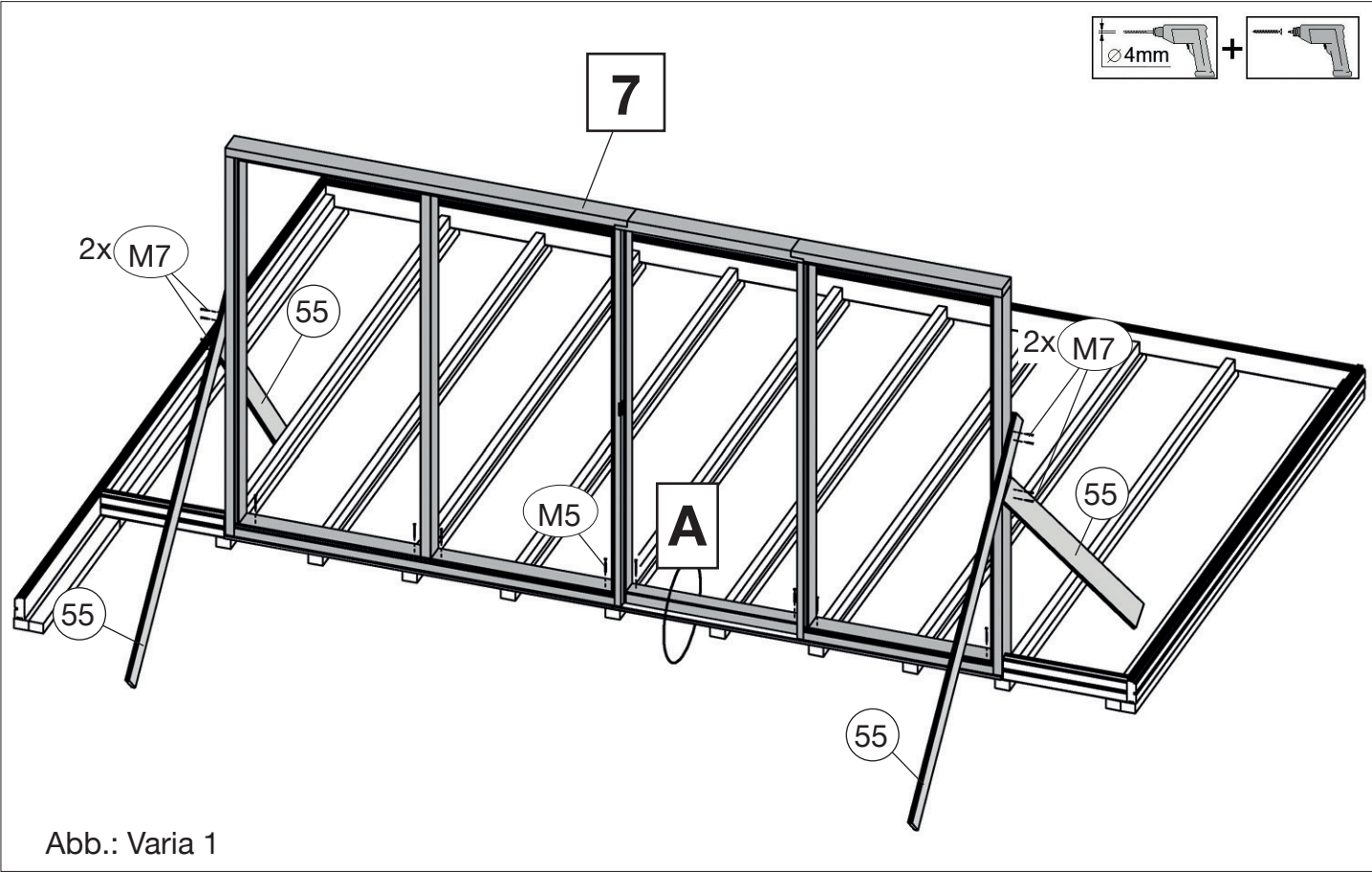
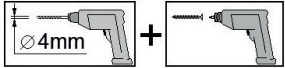
7

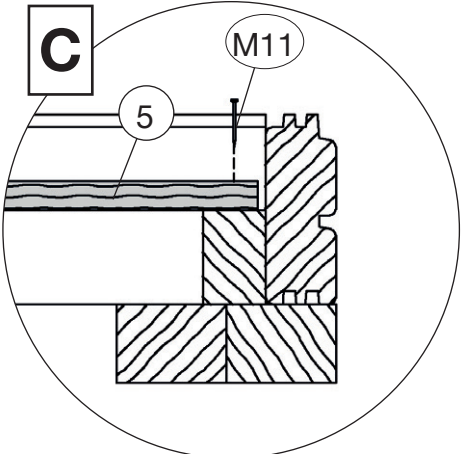
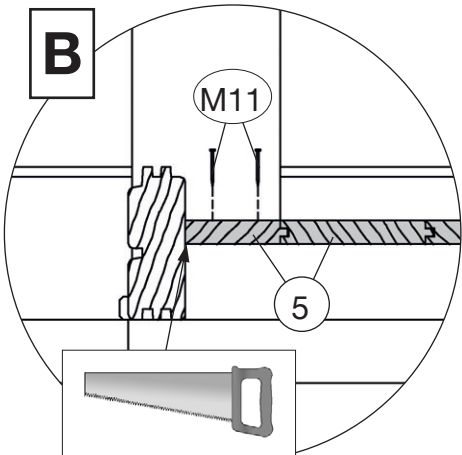
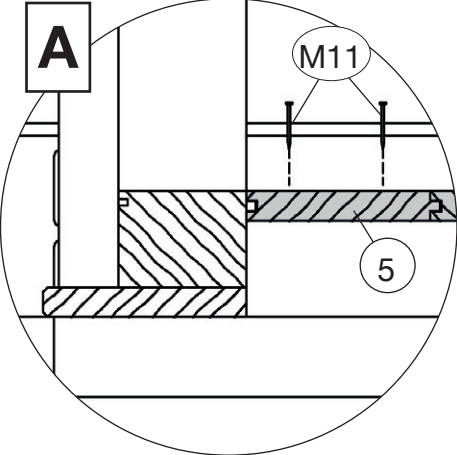
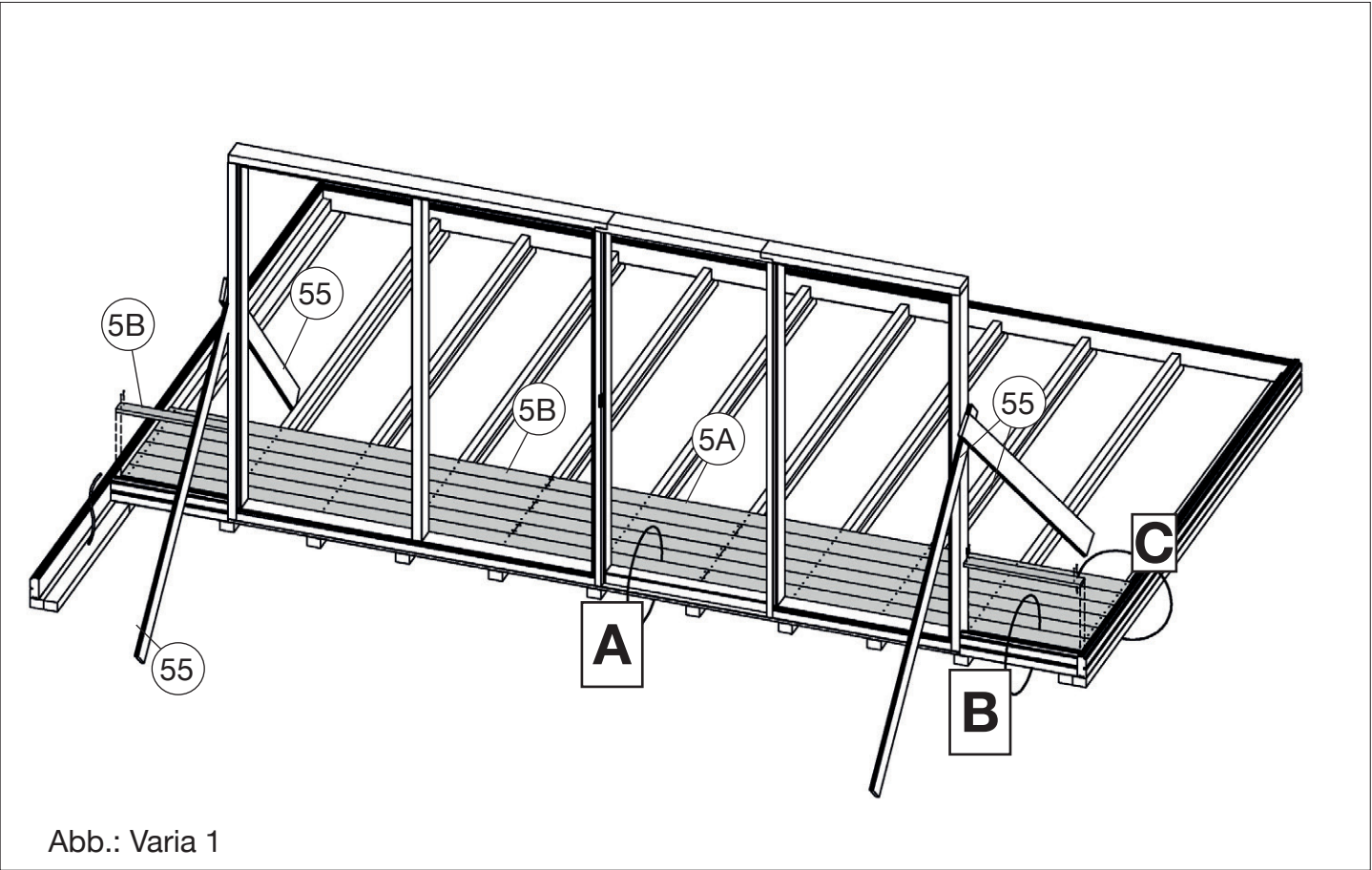
	M3 5,0 x 120
--	--------------





8

	M5 5,0 x 80
	M7 5,0 x 50





	M3	5,0 x 120
	M5	5,0 x 80

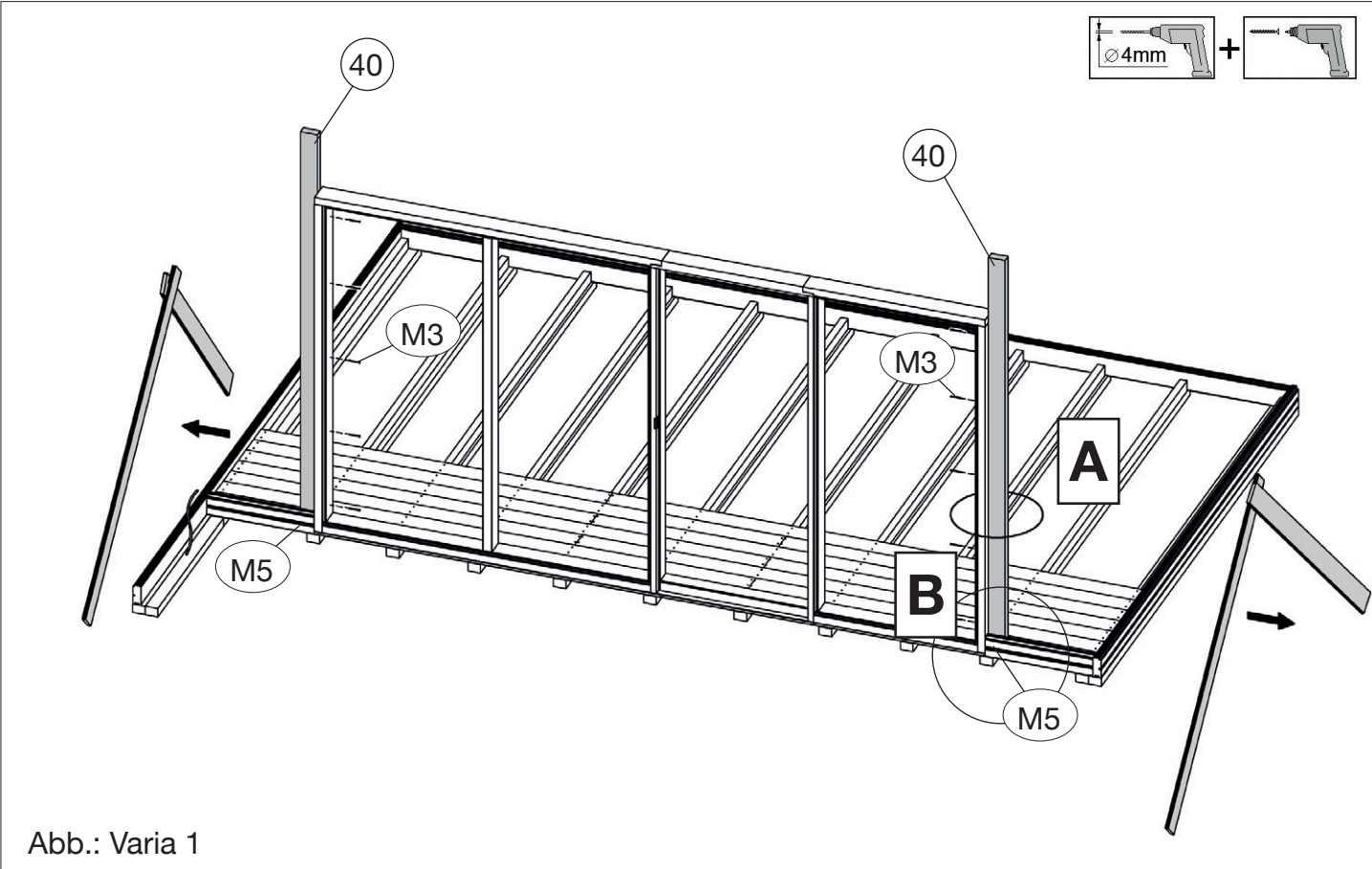
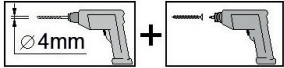
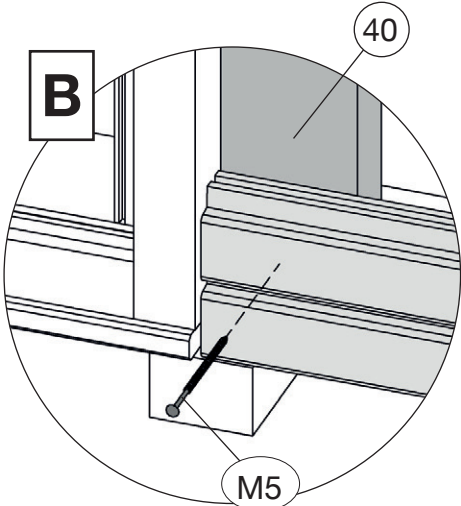
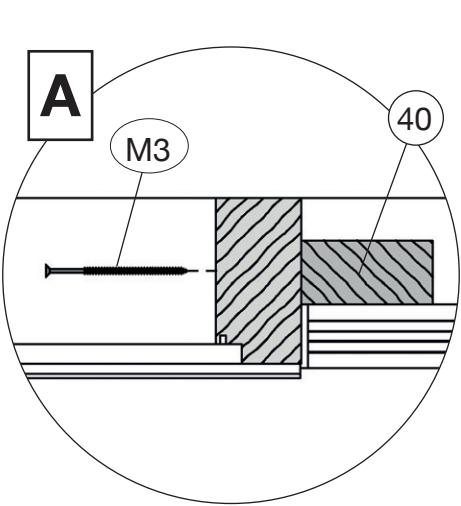


Abb.: Varia 1



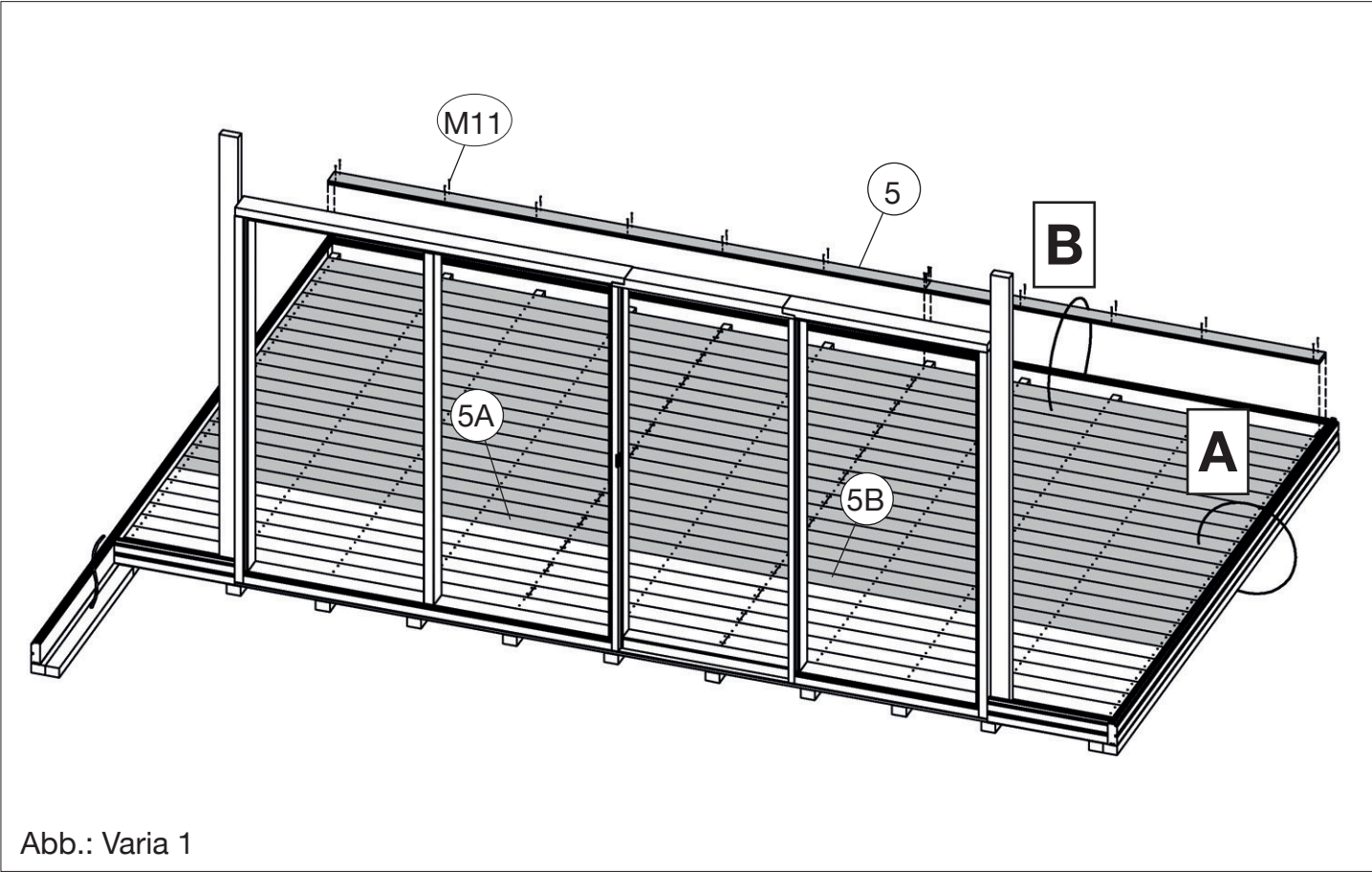
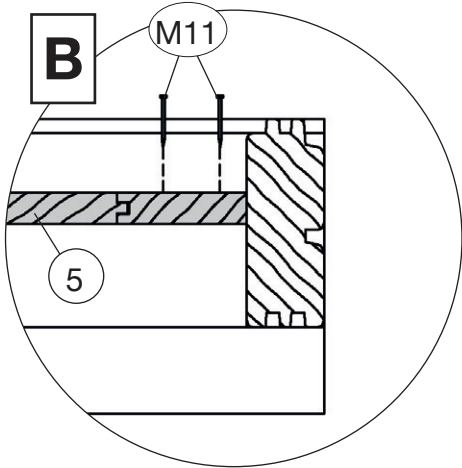
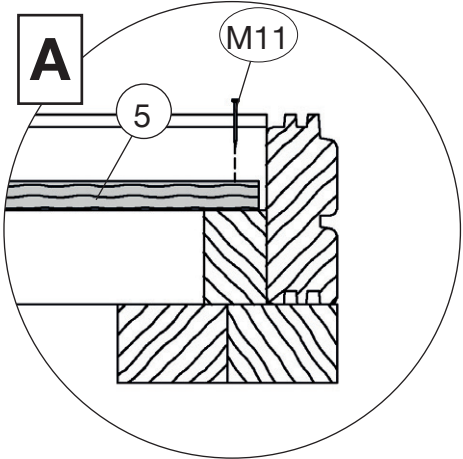
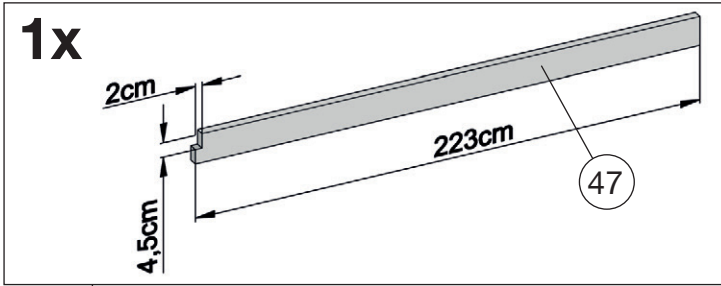


Abb.: Varia 1



12

1x



	M4	5,0 x 100
	M5	5,0 x 80
	M6	4,5 x 70

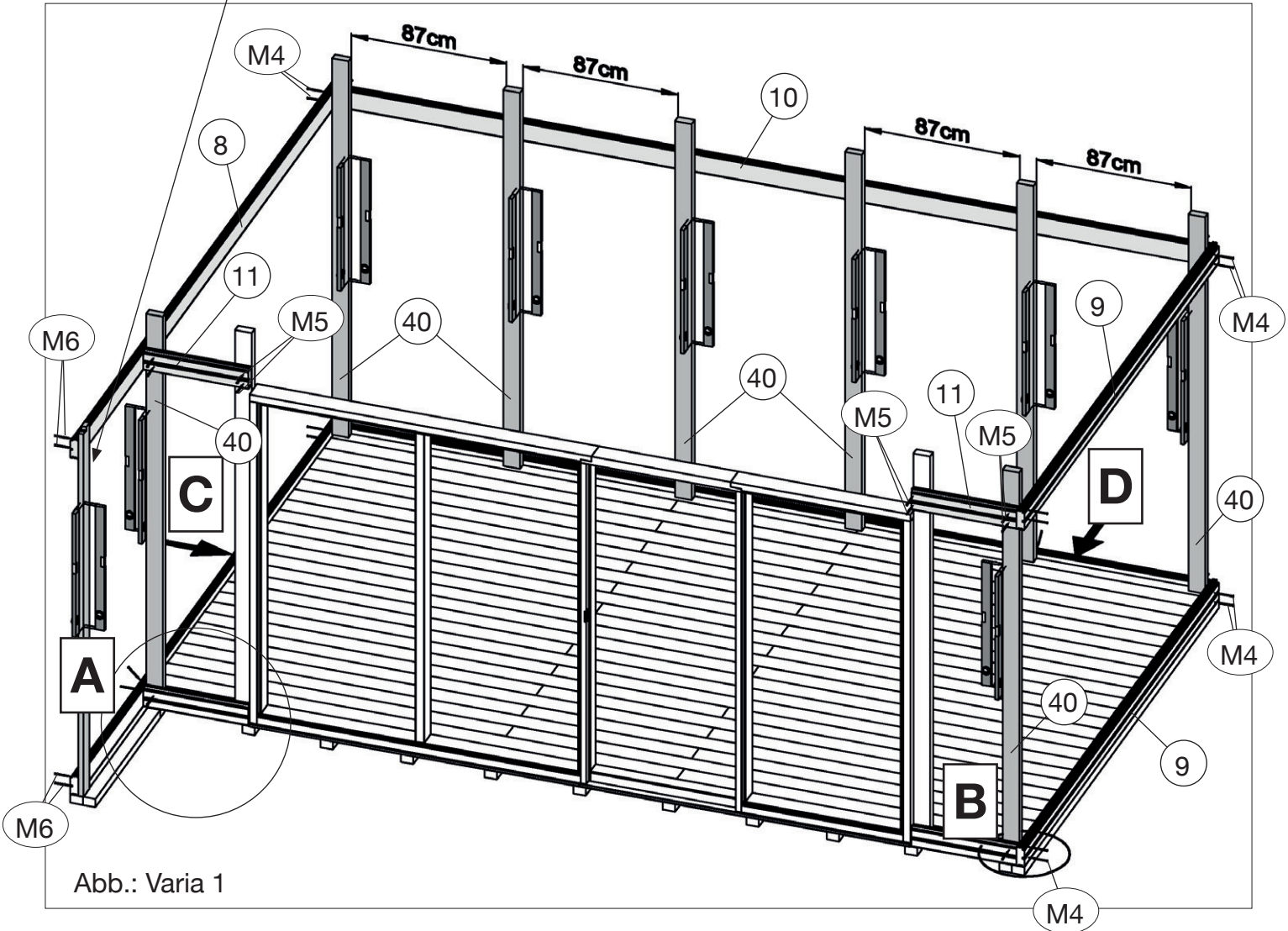
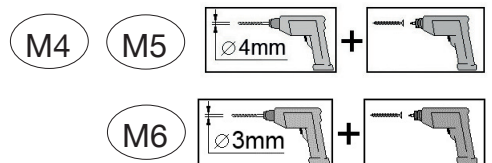
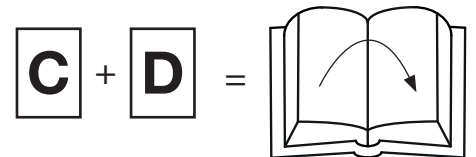
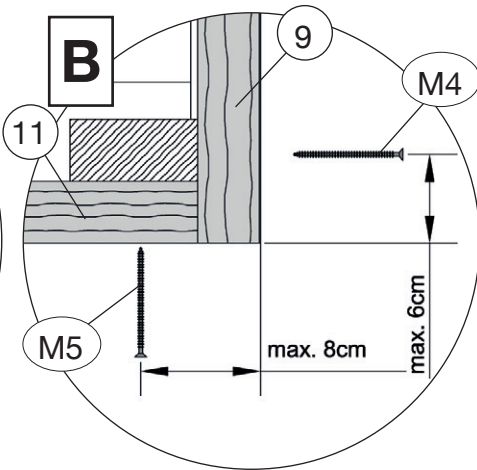
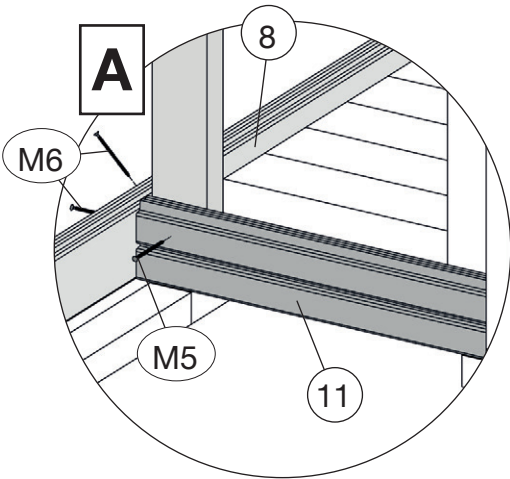
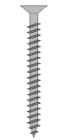
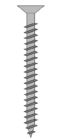
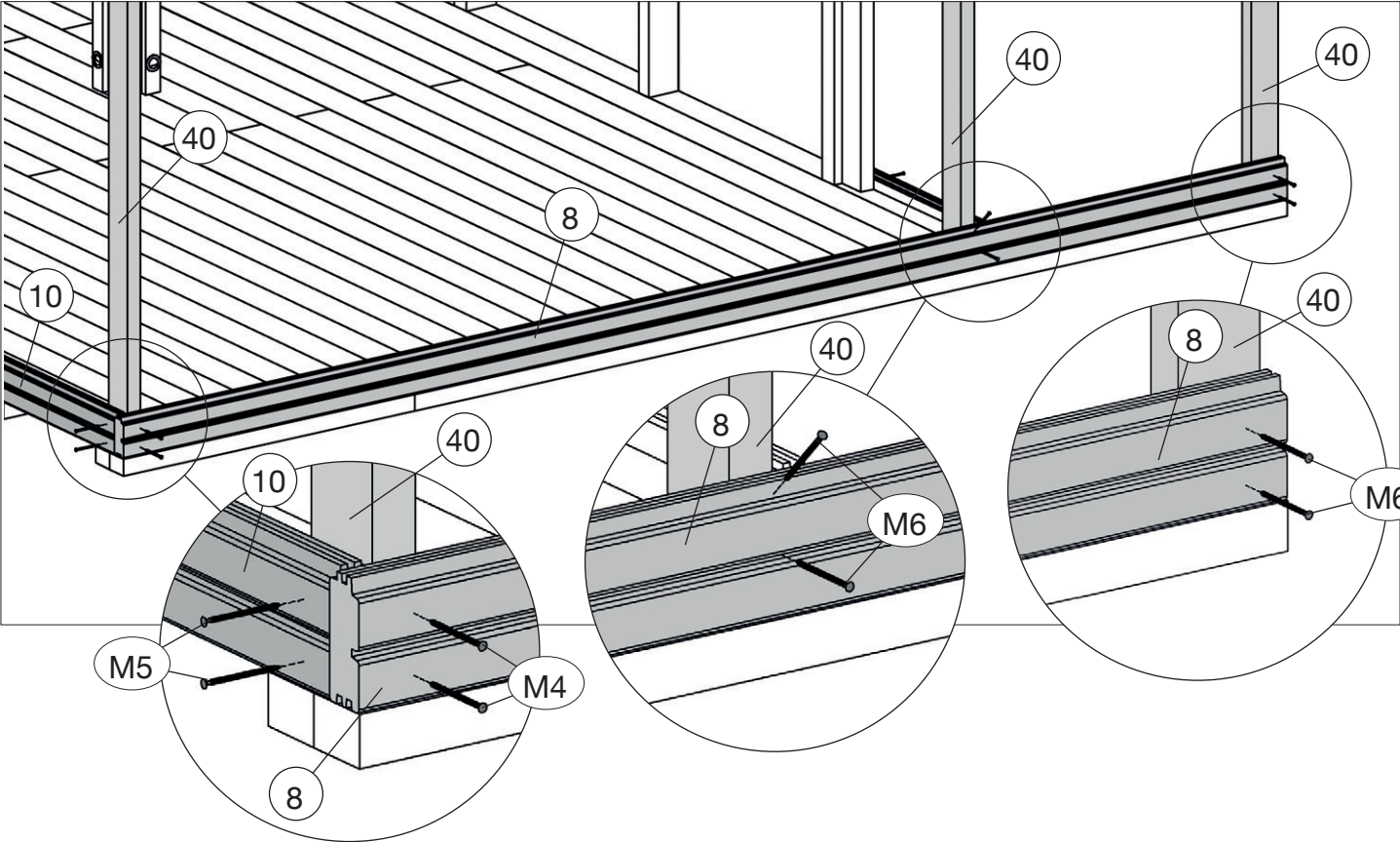


Abb.: Varia 1

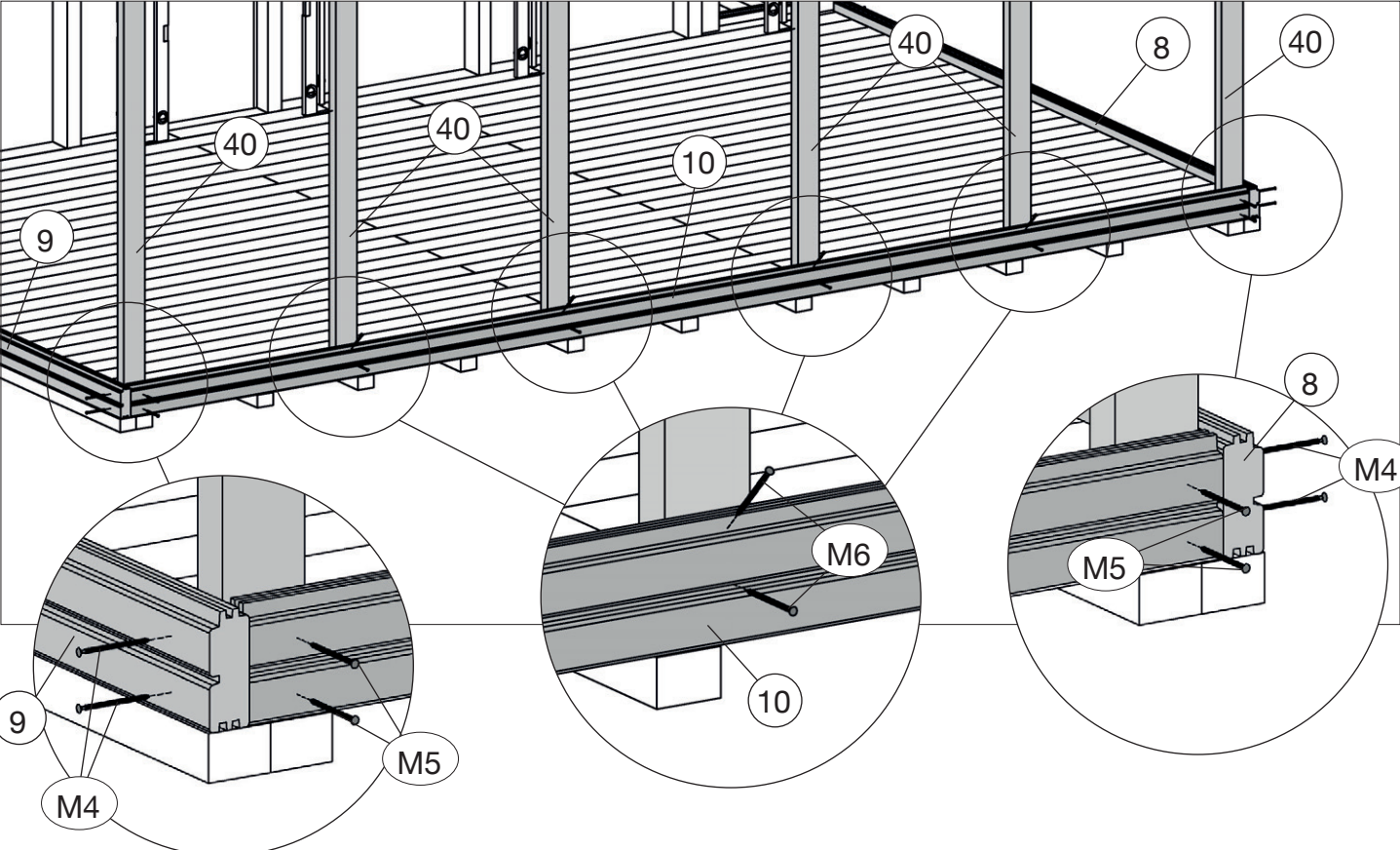


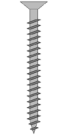
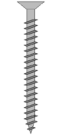
C

	M4	5,0 x 100		M6	4,5 x 70
	M5	5,0 x 80			



D



	M4	5,0 x 100		M6	4,5 x 70
	M5	5,0 x 80			

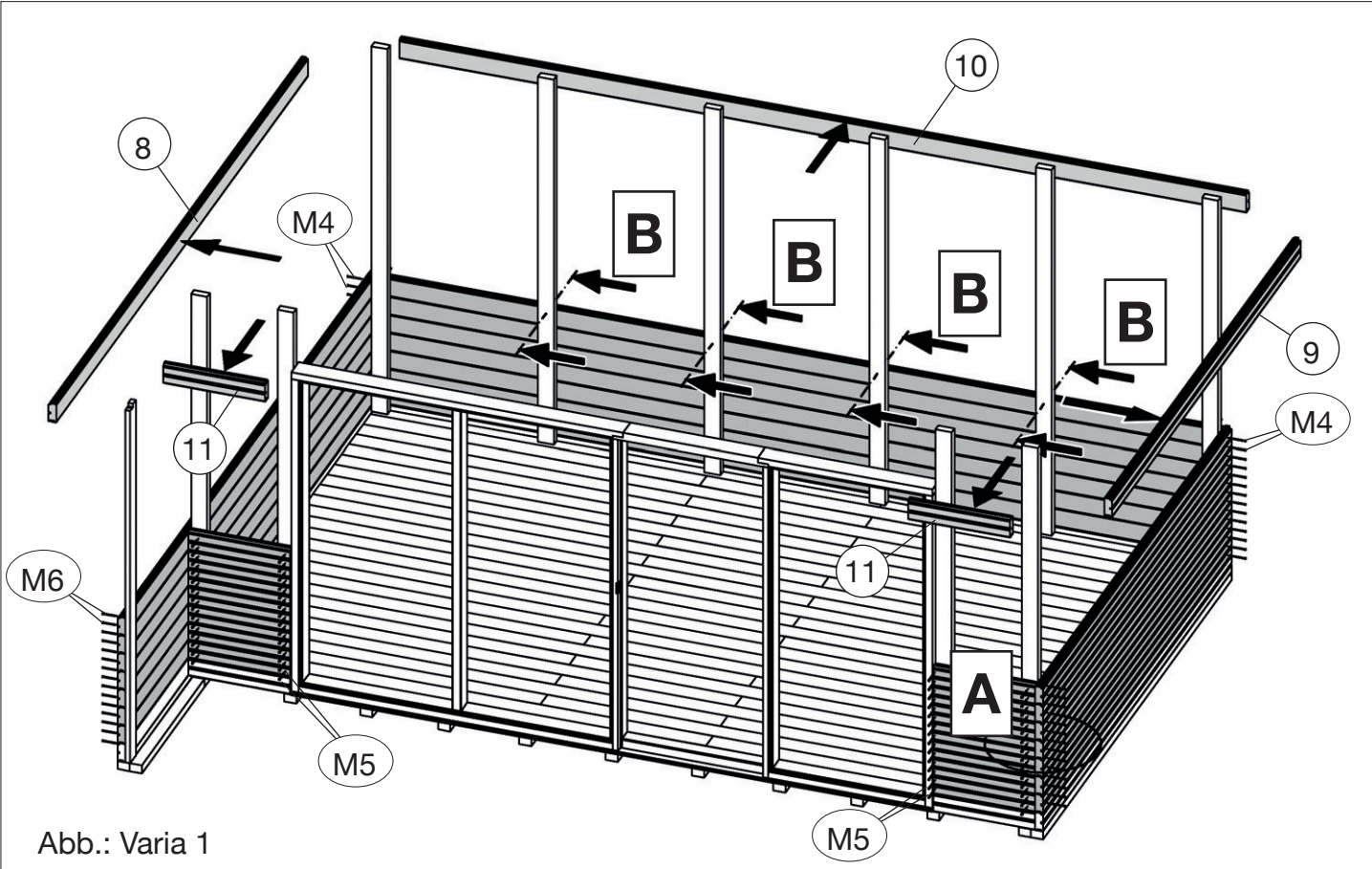
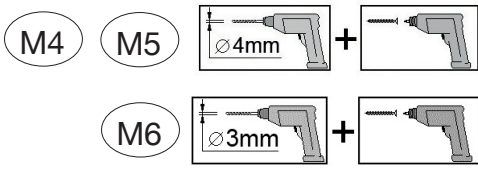
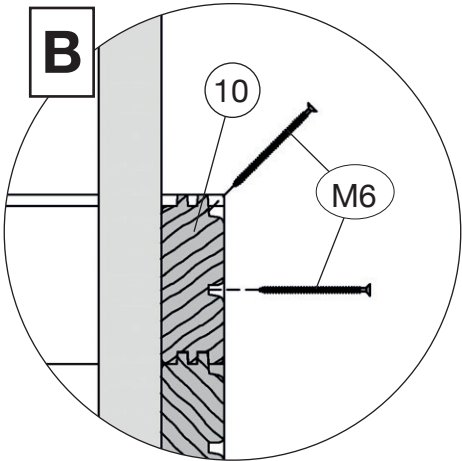
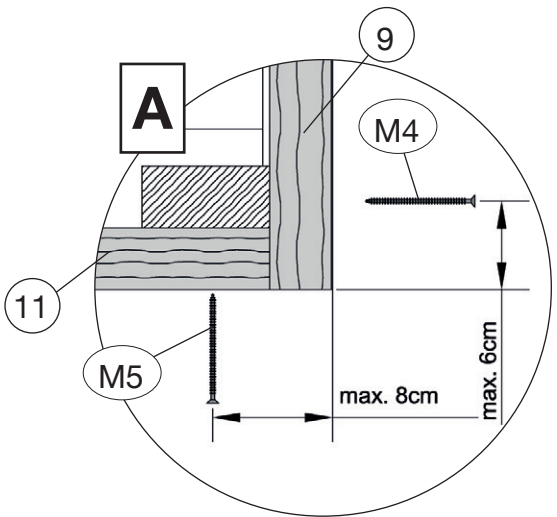

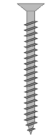


Abb.: Varia 1



14

	M4	5,0 x 100
	M5	5,0 x 80

	M6	4,5 x 70

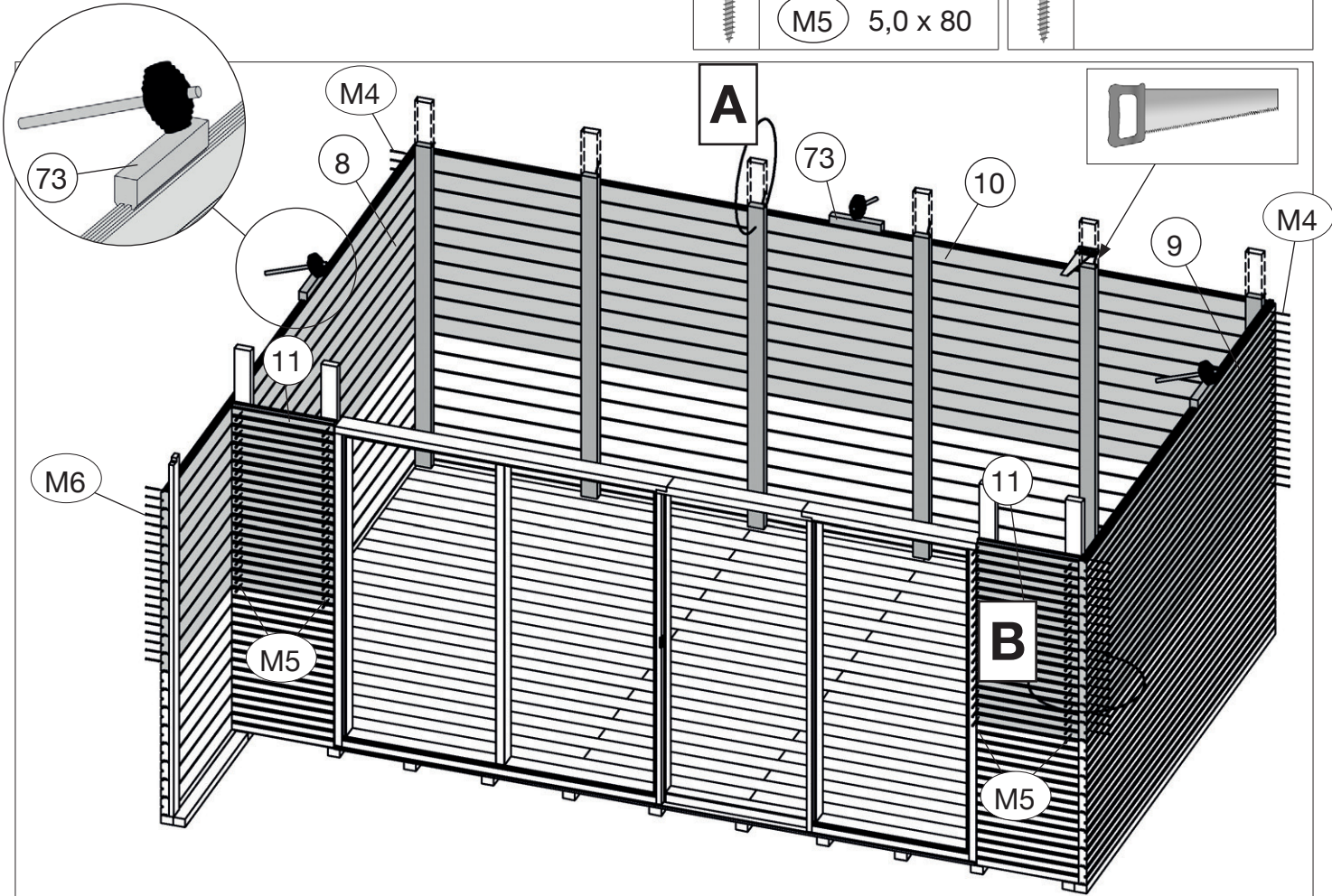
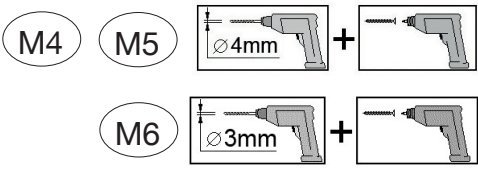
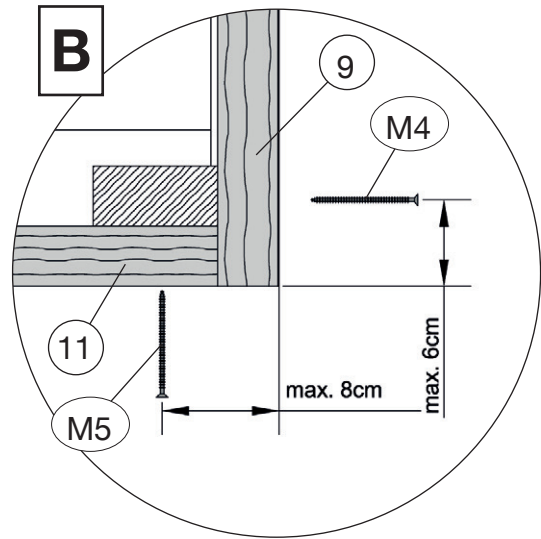
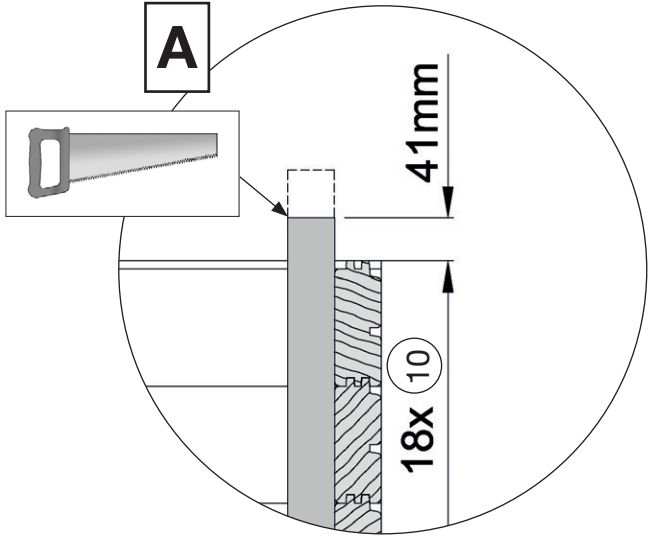
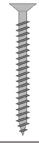



Abb.: Varia 1



	M5 5,0 x 80
	M6 4,5 x 70

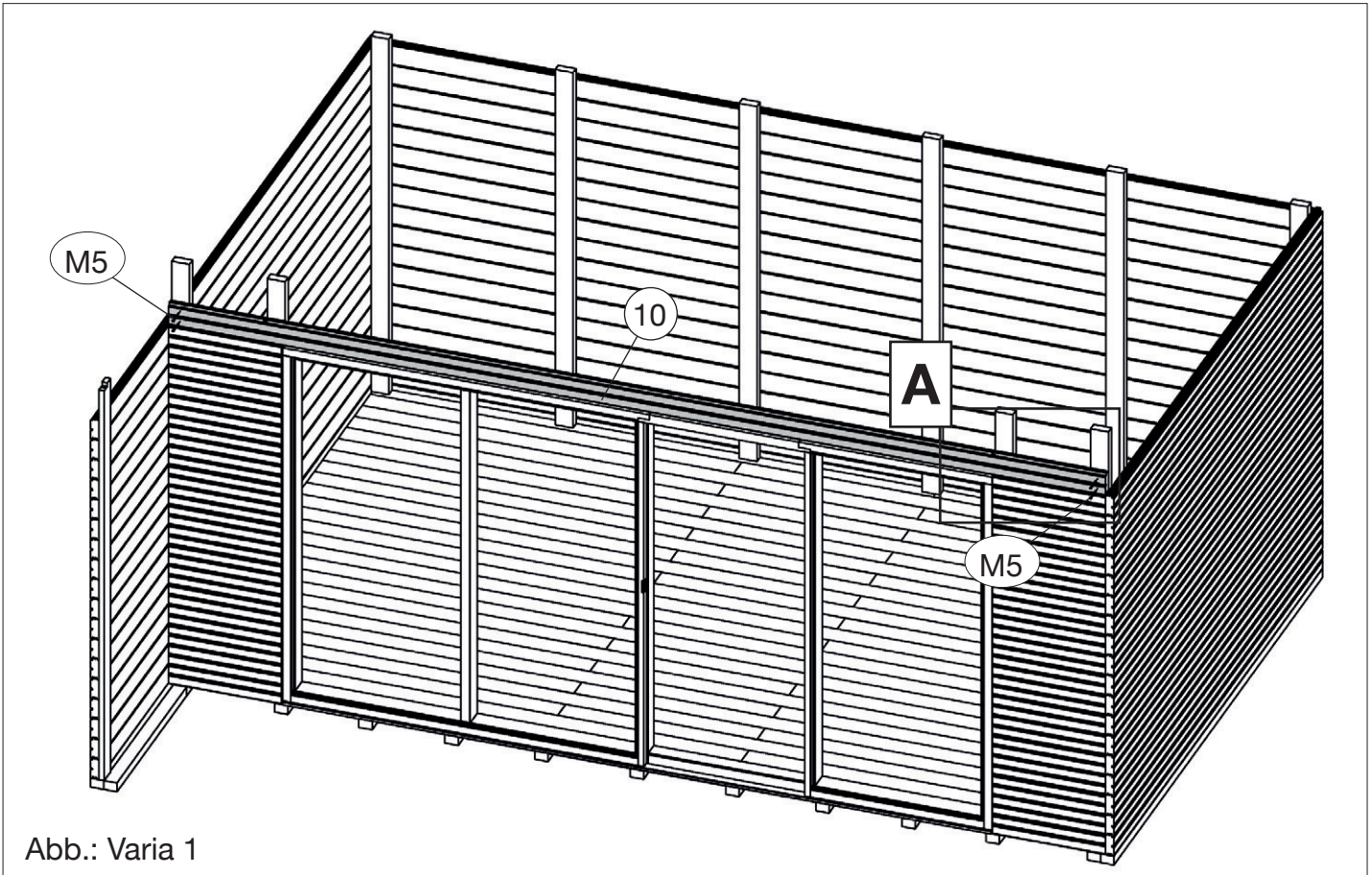
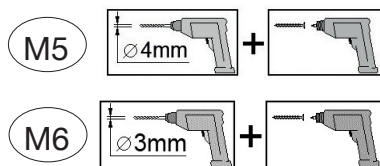
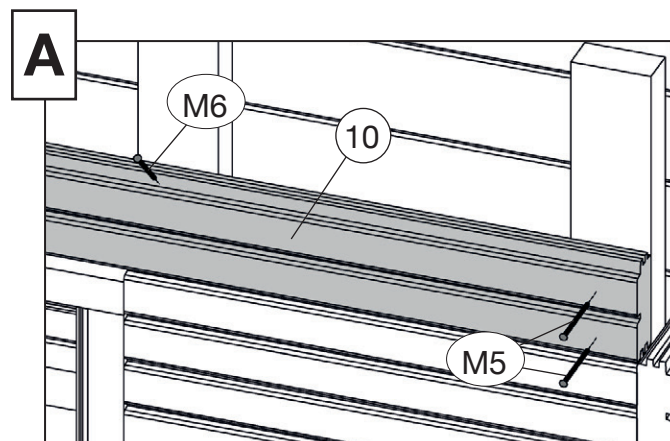
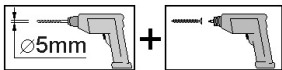


Abb.: Varia 1



16

M1



M12

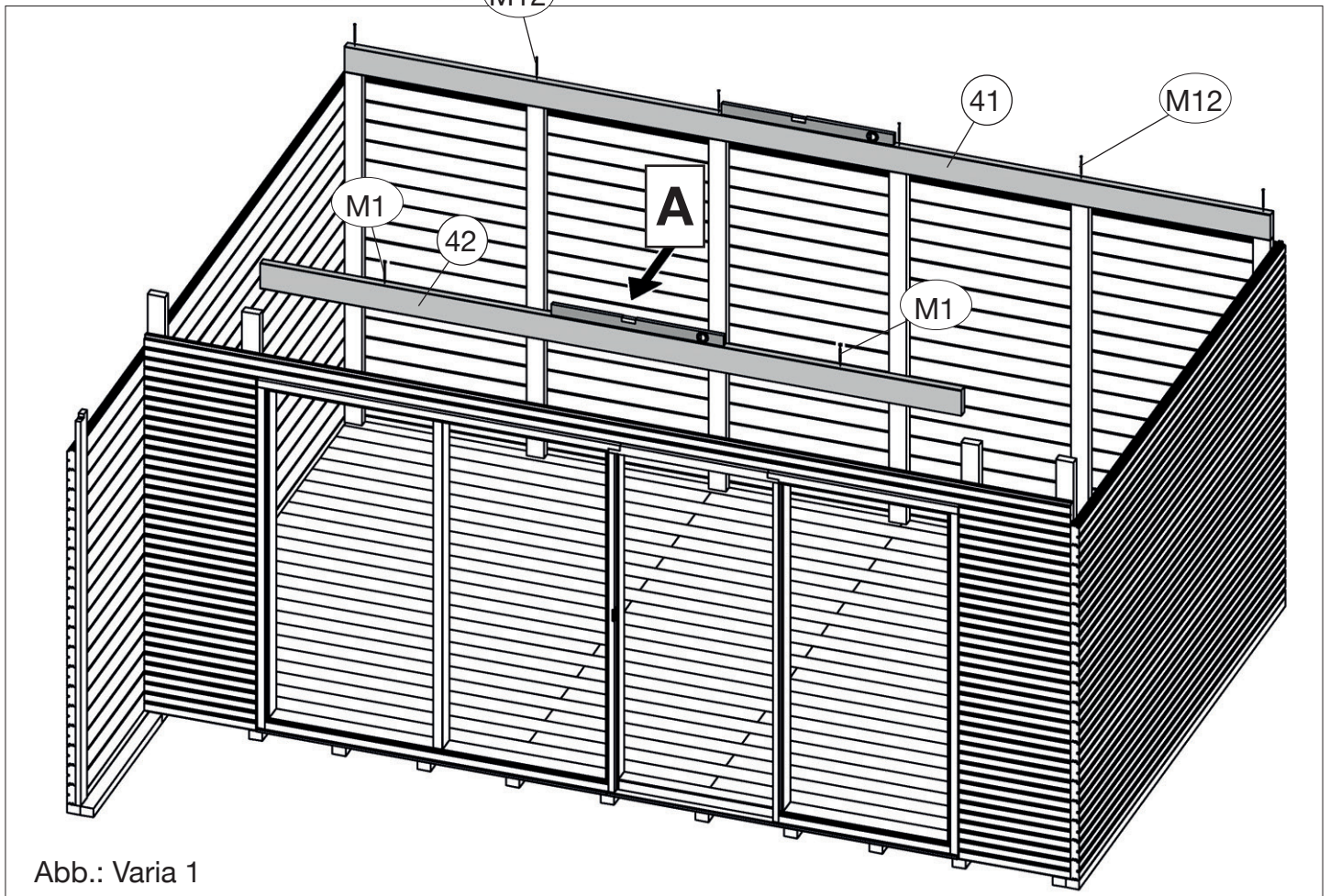
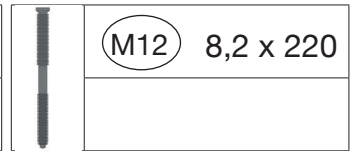
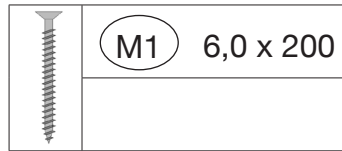
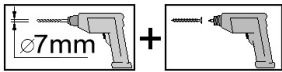
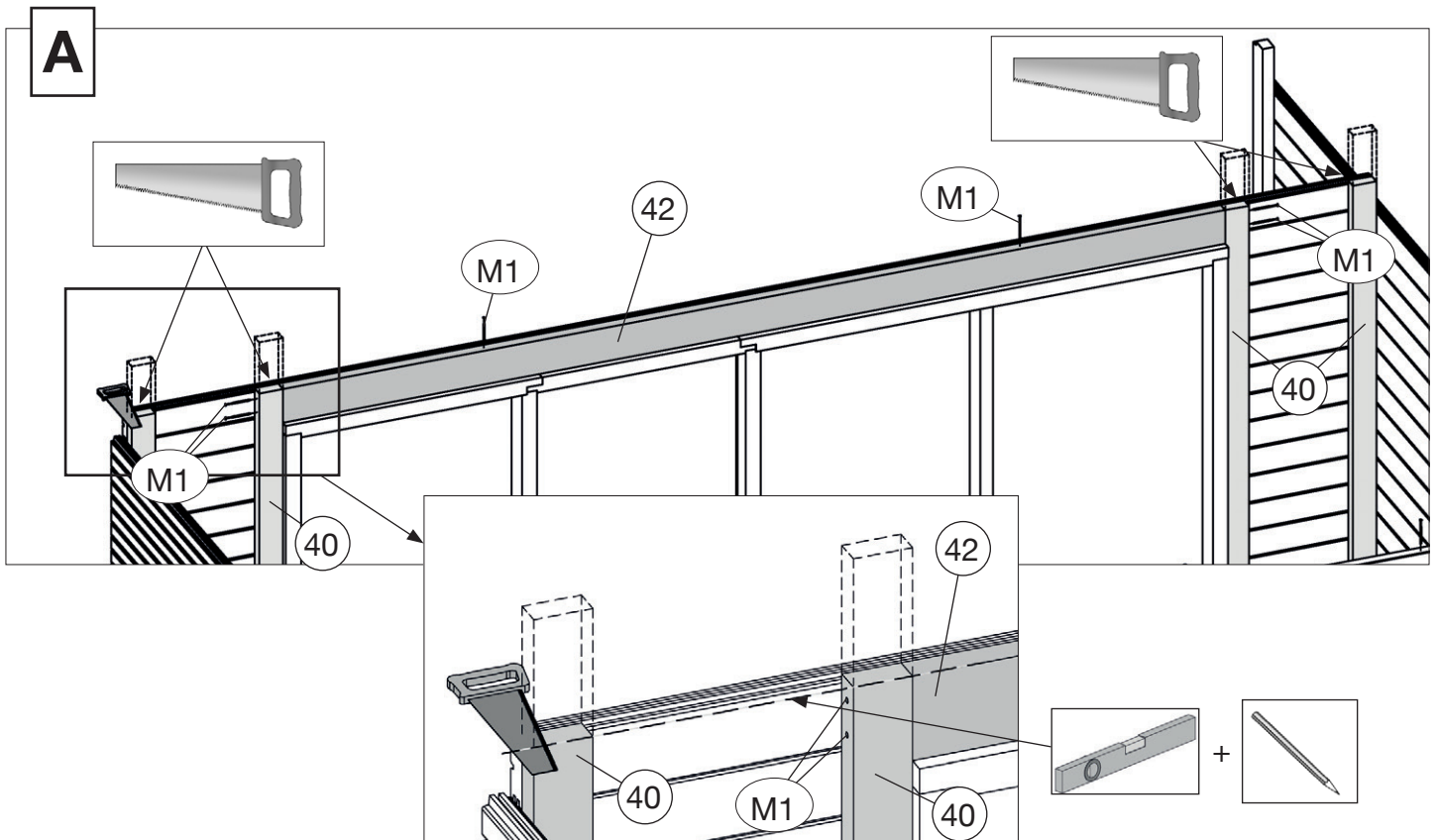




Abb.: Varia 1



	M1	6,0 x 200		M6	4,5 x 70
	M5	5,0 x 80			

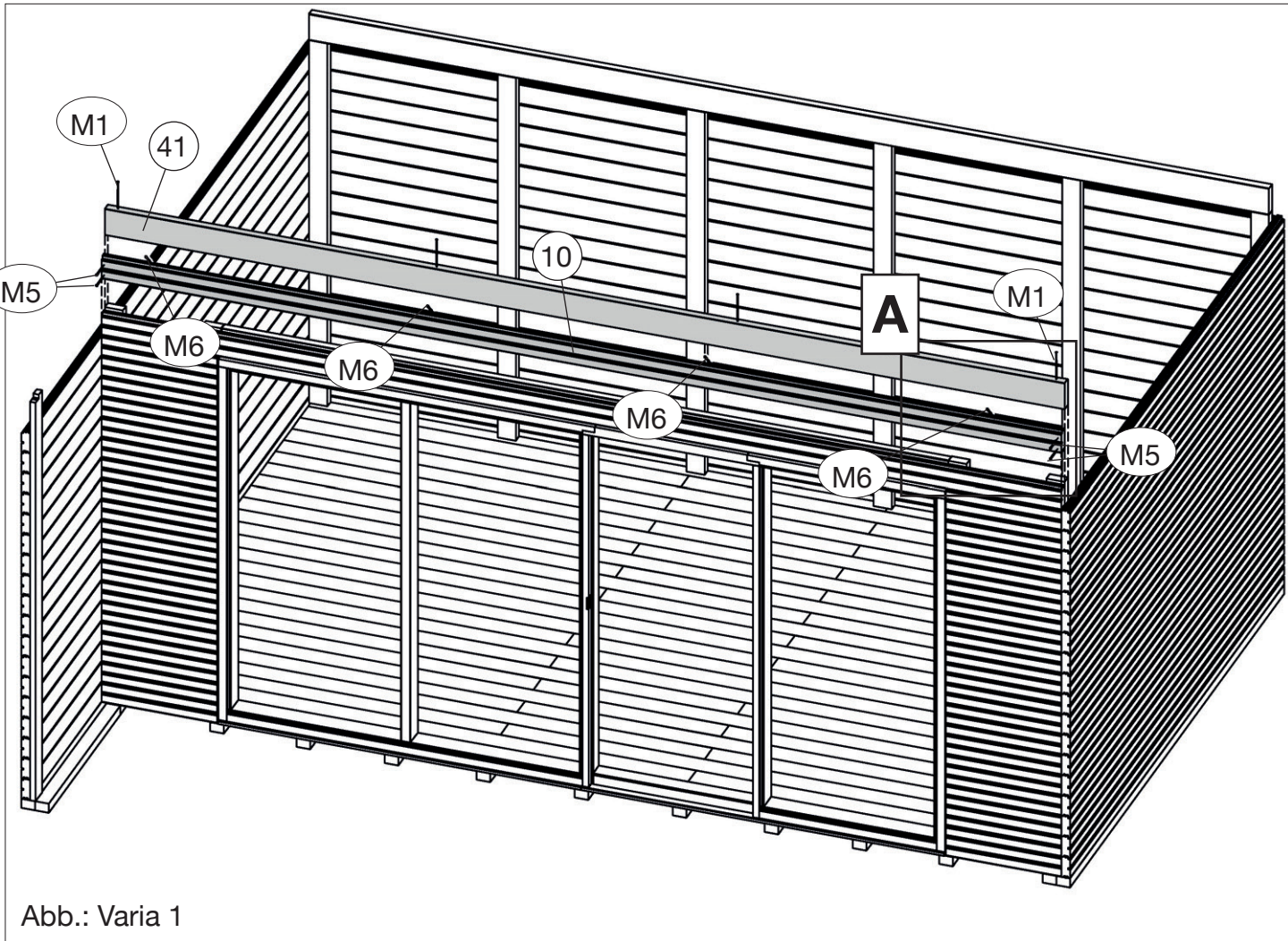
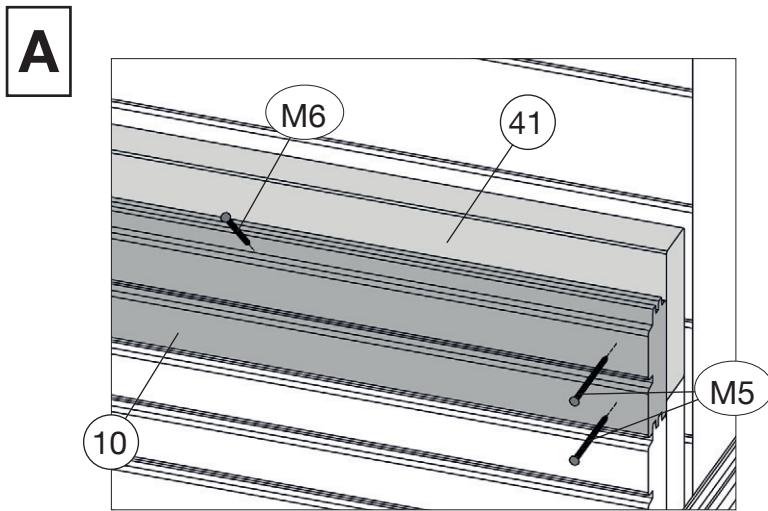

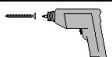


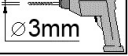
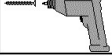


Abb.: Varia 1

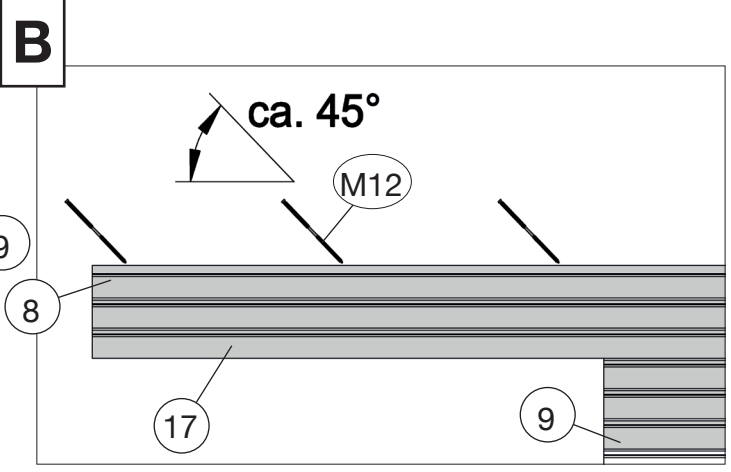
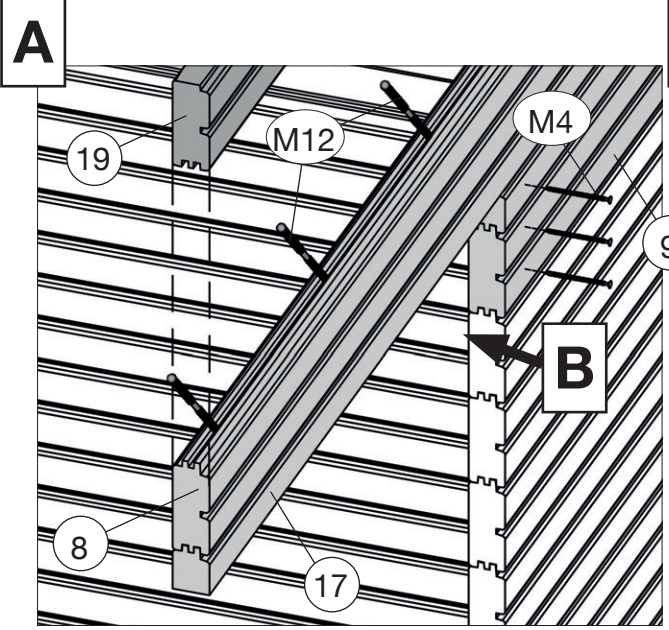
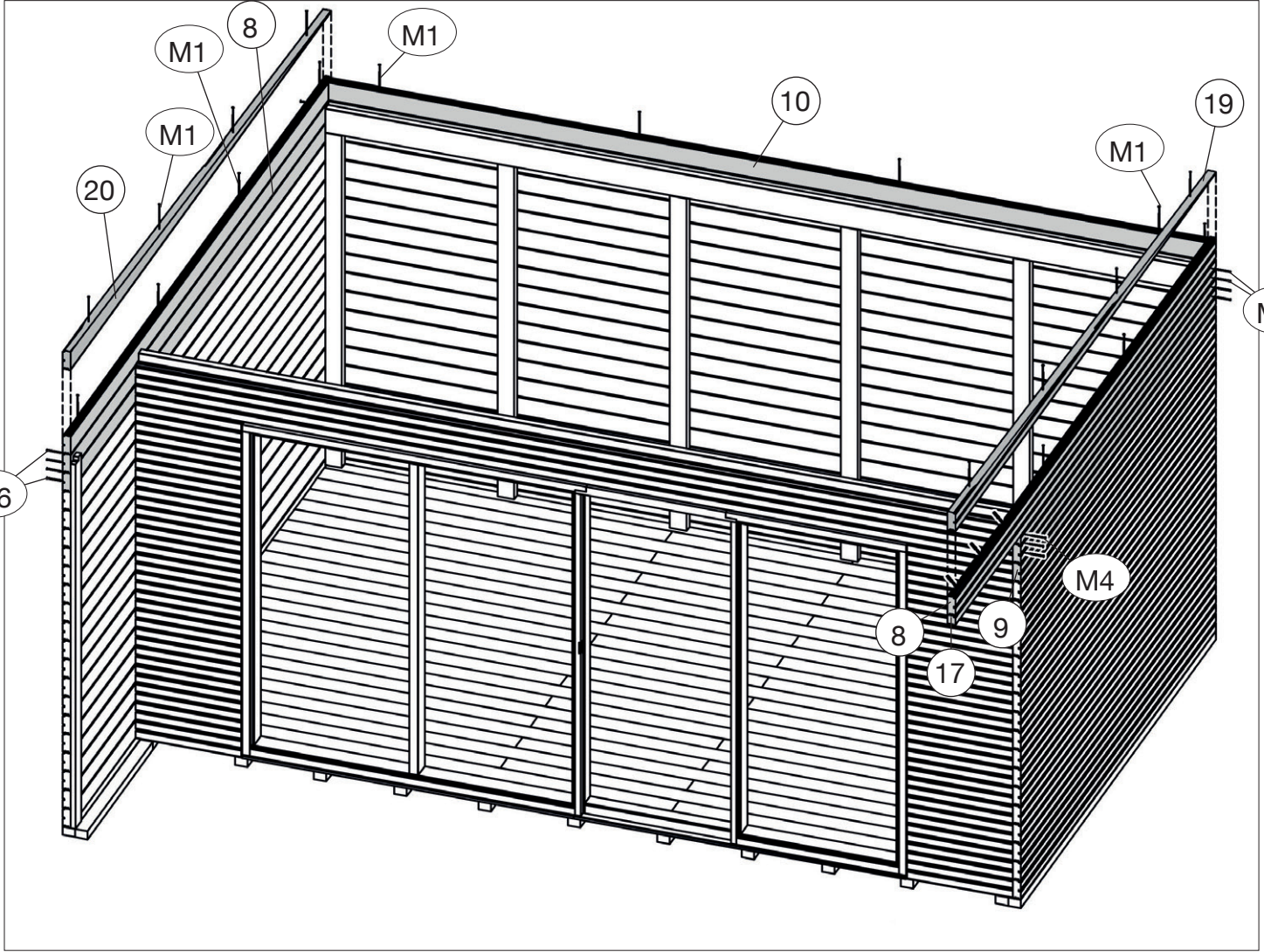


- M1  + 
- M5  + 
- M6  + 


	M1	6,0 x 200
	M4	5,0 x 100


	M6	4,5 x 70


	M12	8,0 x 220

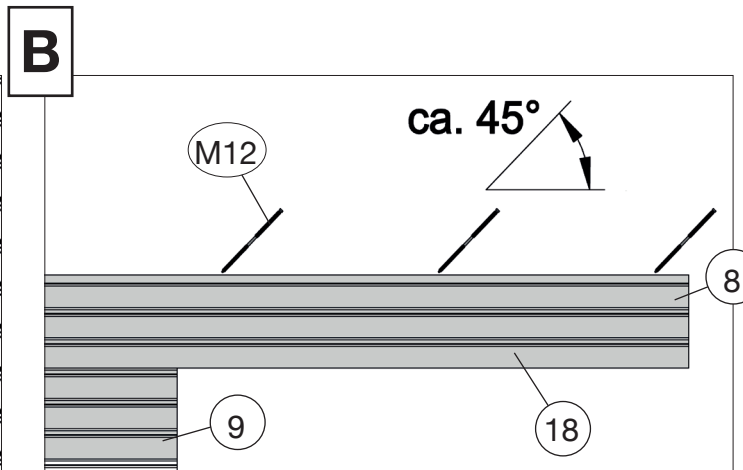
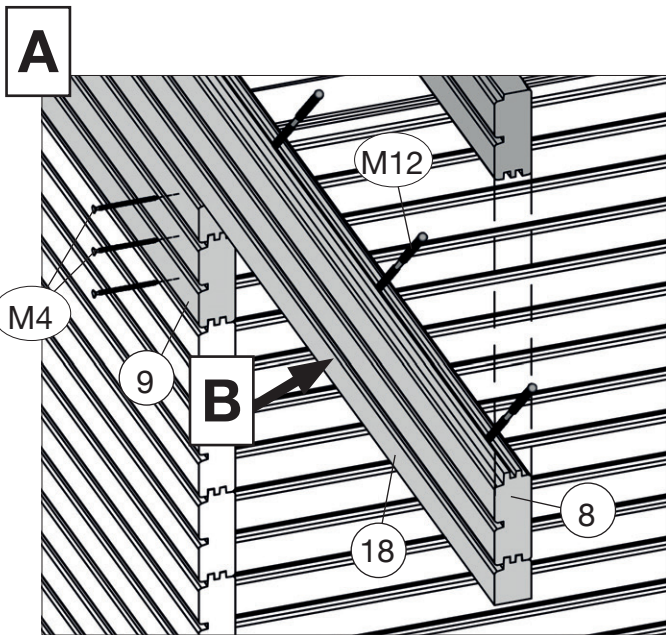
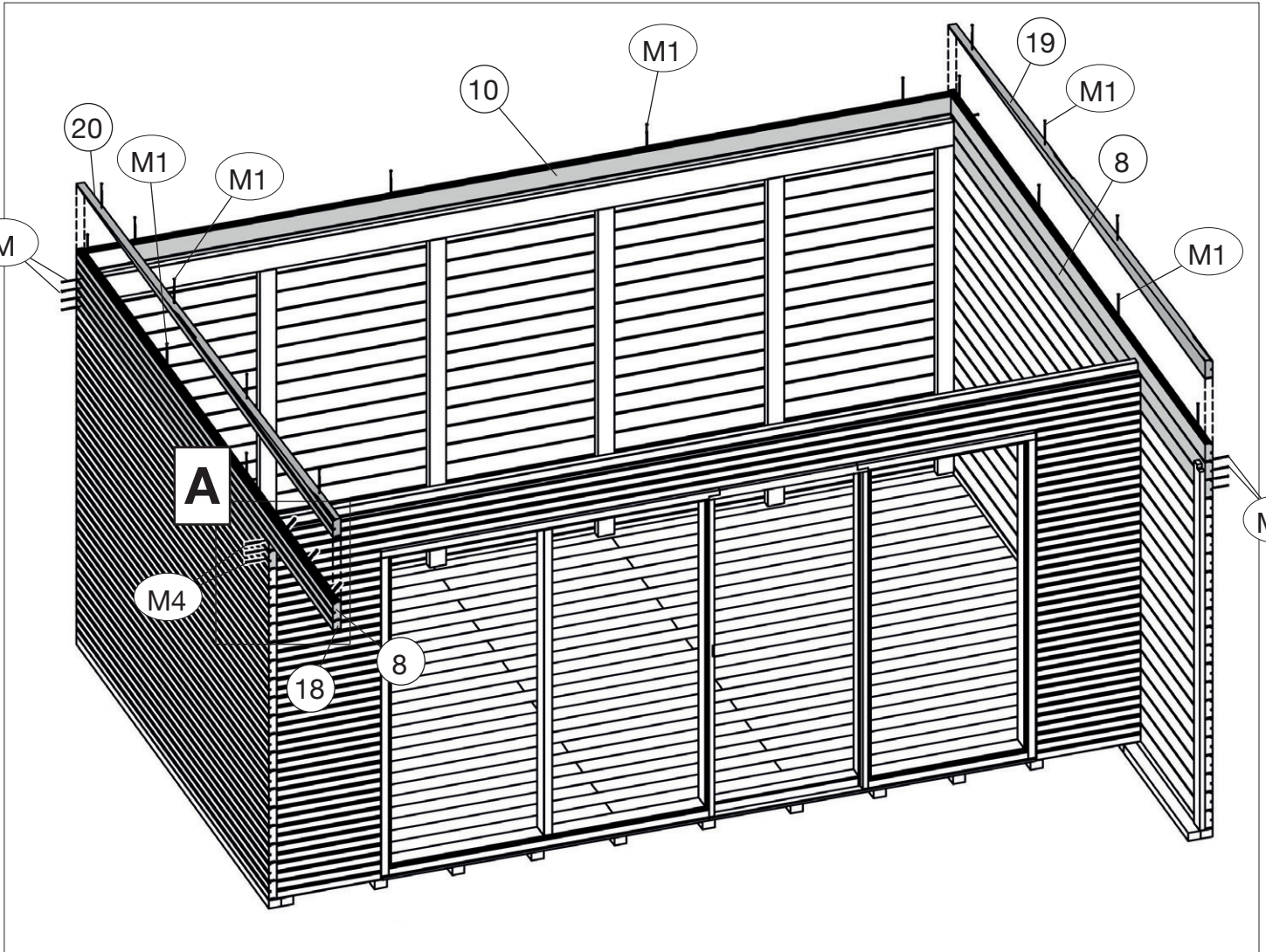


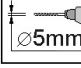
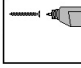
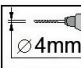
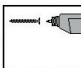
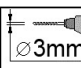
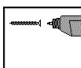
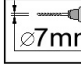
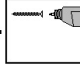
M1		∅5mm	+		M12		∅7mm	+	
M4		∅4mm	+					+	
M6		∅3mm	+					+	



	M1	6,0 x 200
	M4	5,0 x 100

	M6	4,5 x 70

	M12	8,0 x 220



- M1  $\varnothing 5\text{mm}$ + 
- M4  $\varnothing 4\text{mm}$ + 
- M6  $\varnothing 3\text{mm}$ + 
- M12  $\varnothing 7\text{mm}$ + 

	M1 6,0 x 200
	M4 5,0 x 100

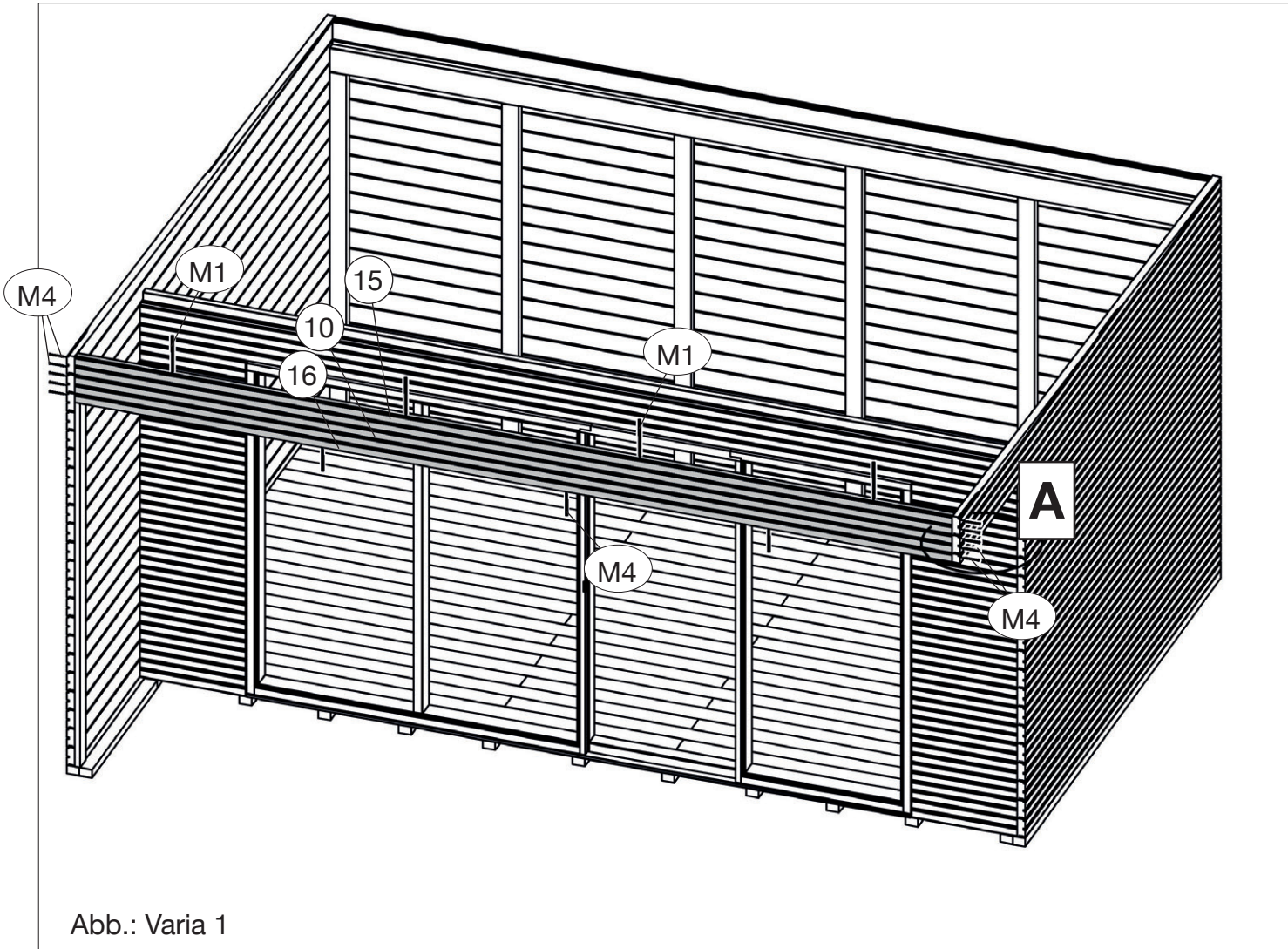
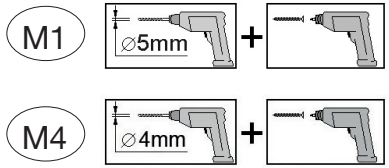
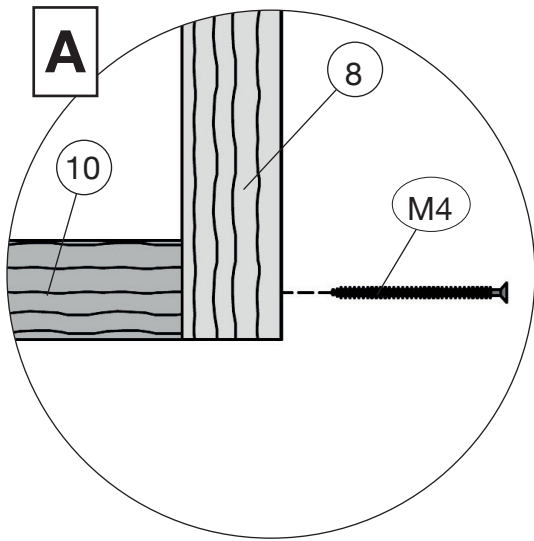


Abb.: Varia 1



20

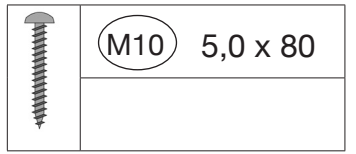
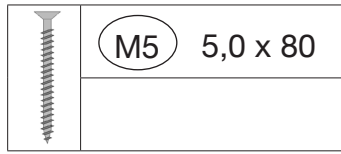
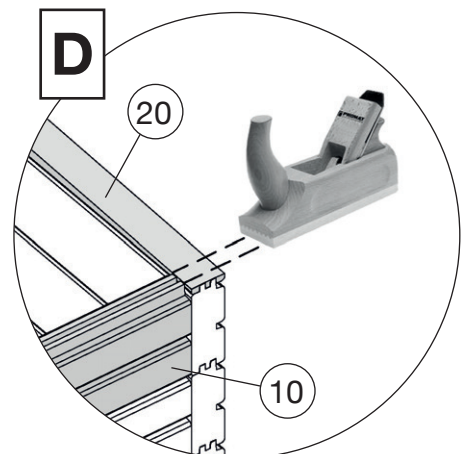
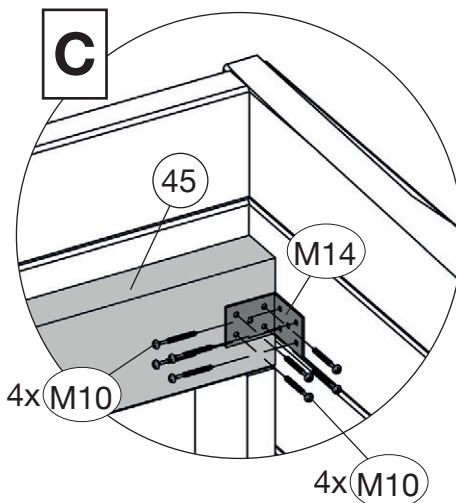
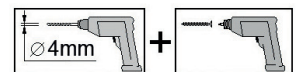
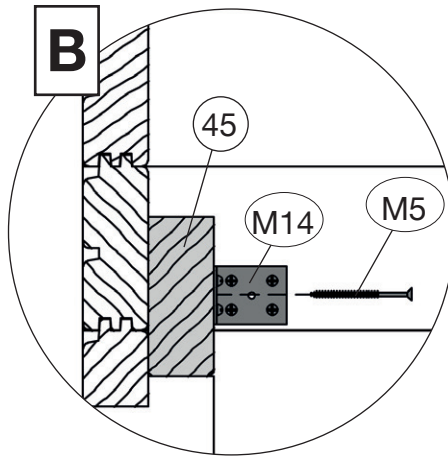
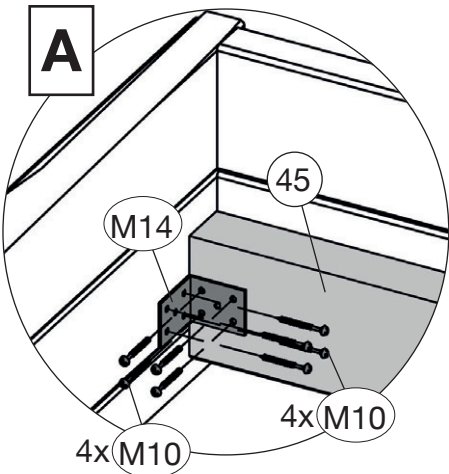
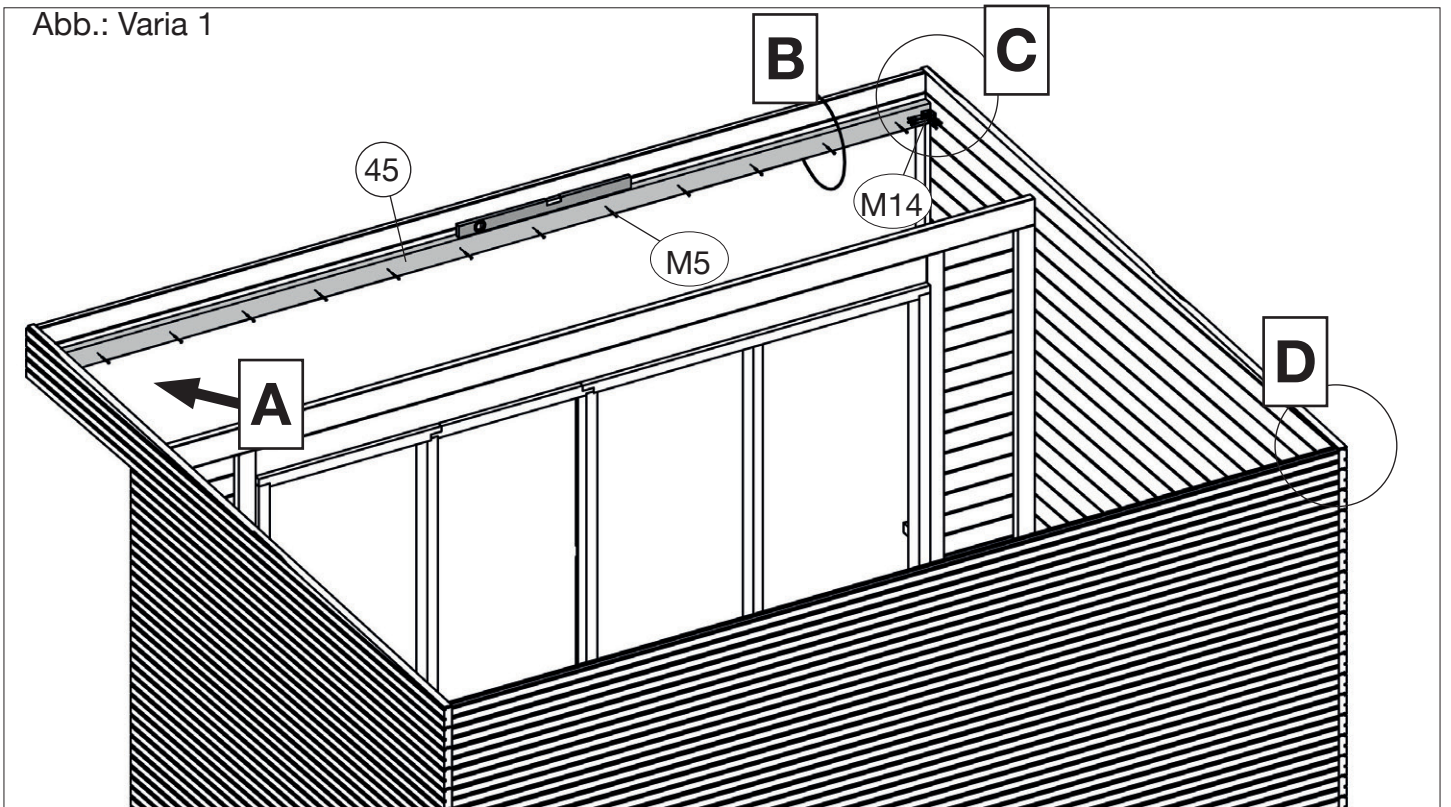




Abb.: Varia 1



21

	M12 8,0 x 220		M5 5,0 x 80
--	---------------	--	-------------

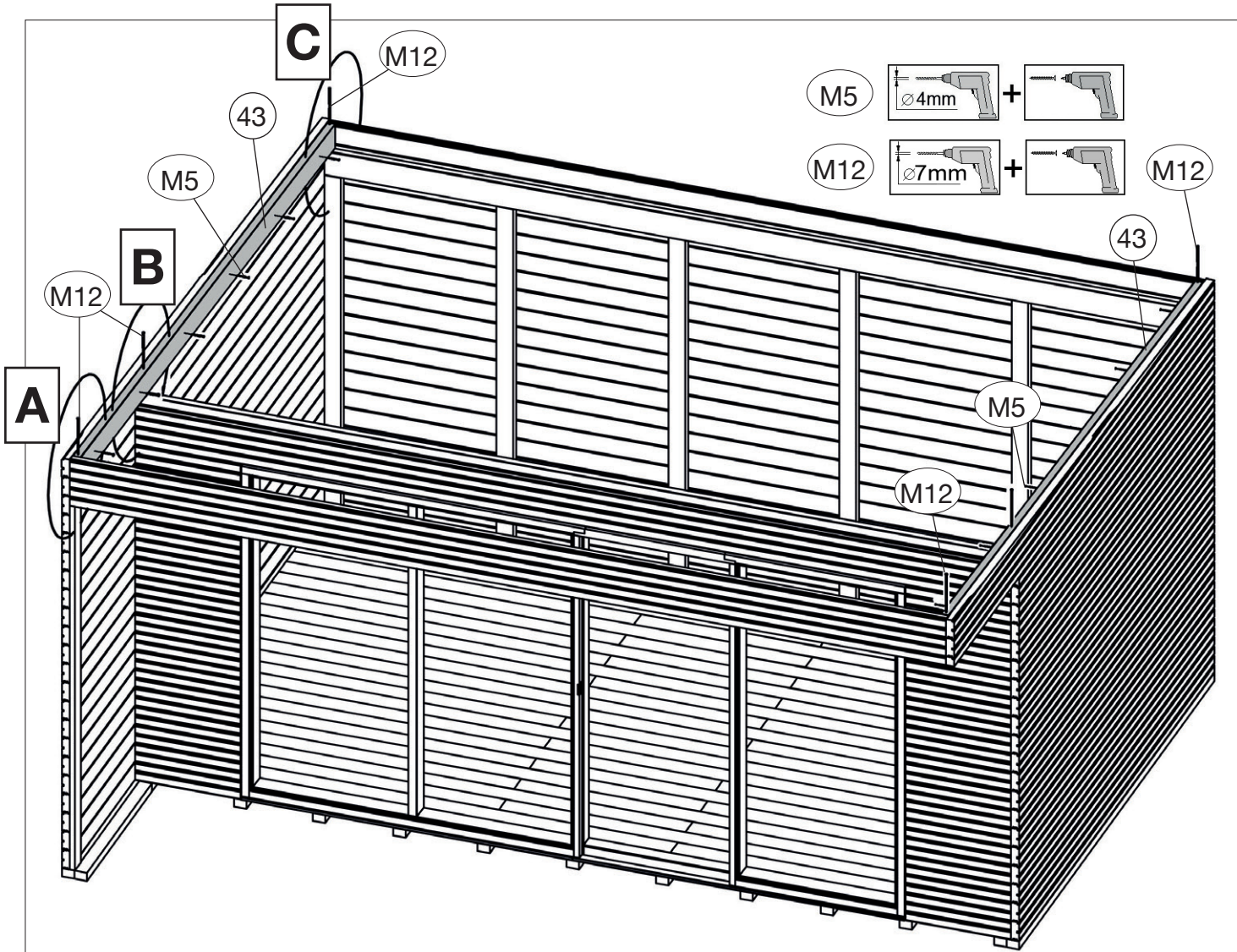
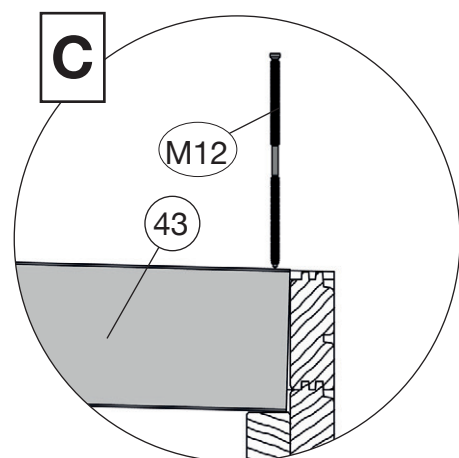
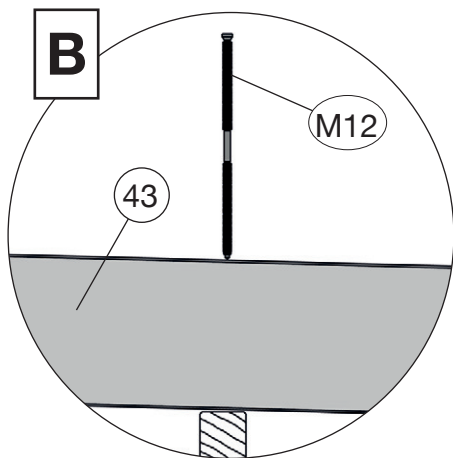
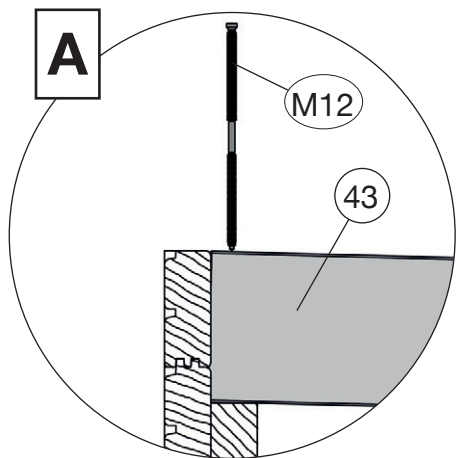


Abb.: Varia 1



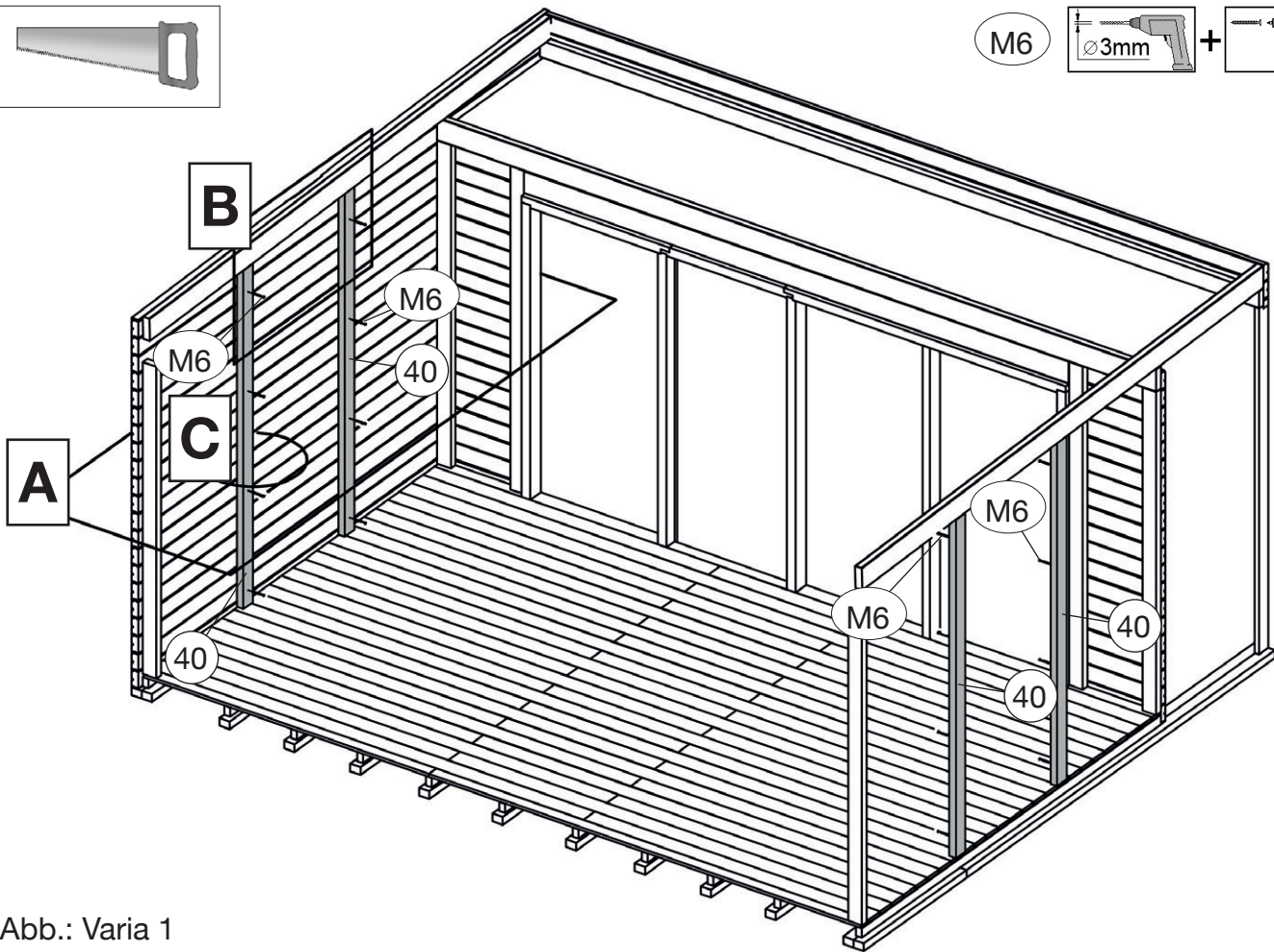
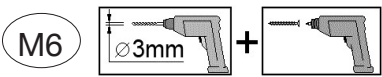
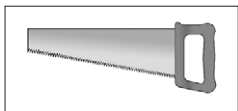
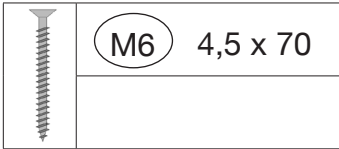
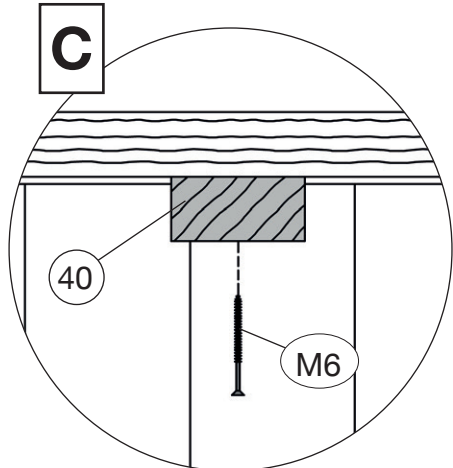
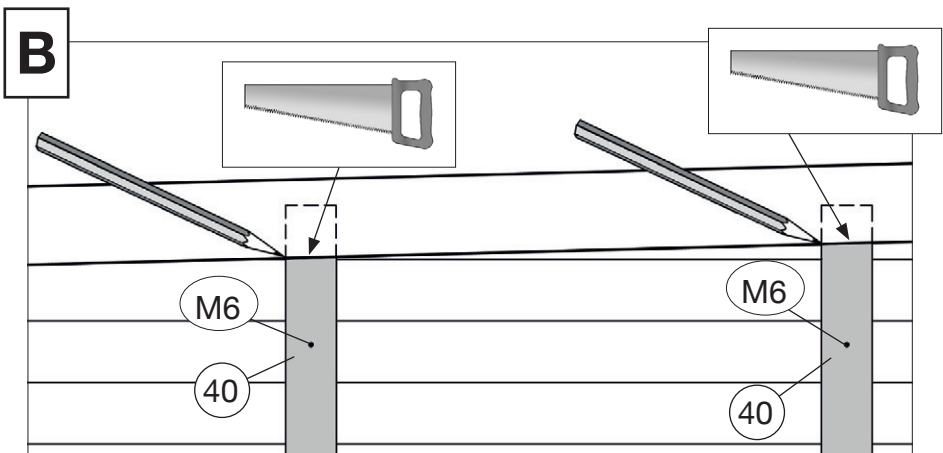
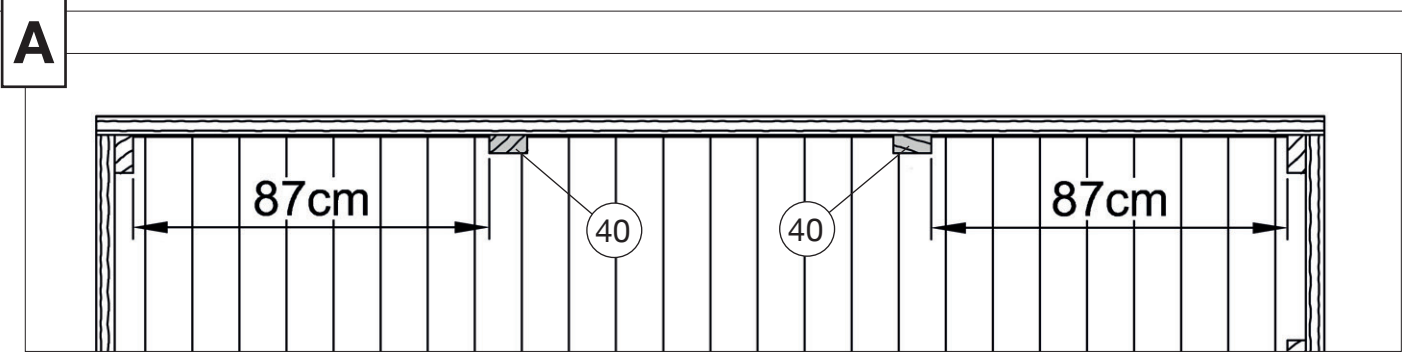



Abb.: Varia 1



	M11 2,2 x 50

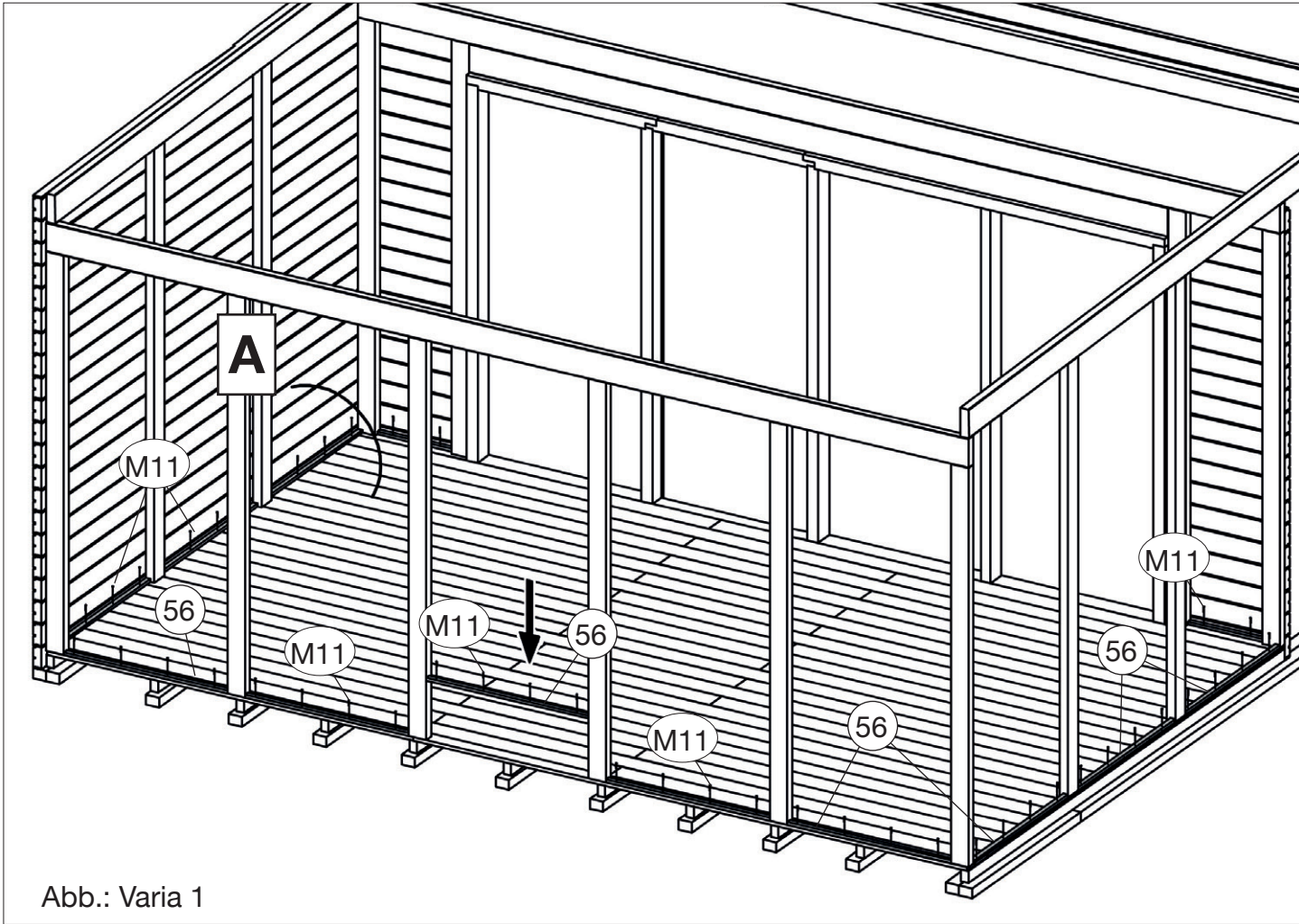
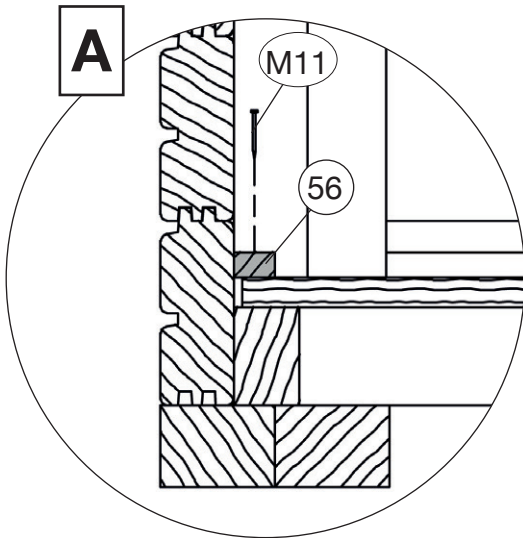
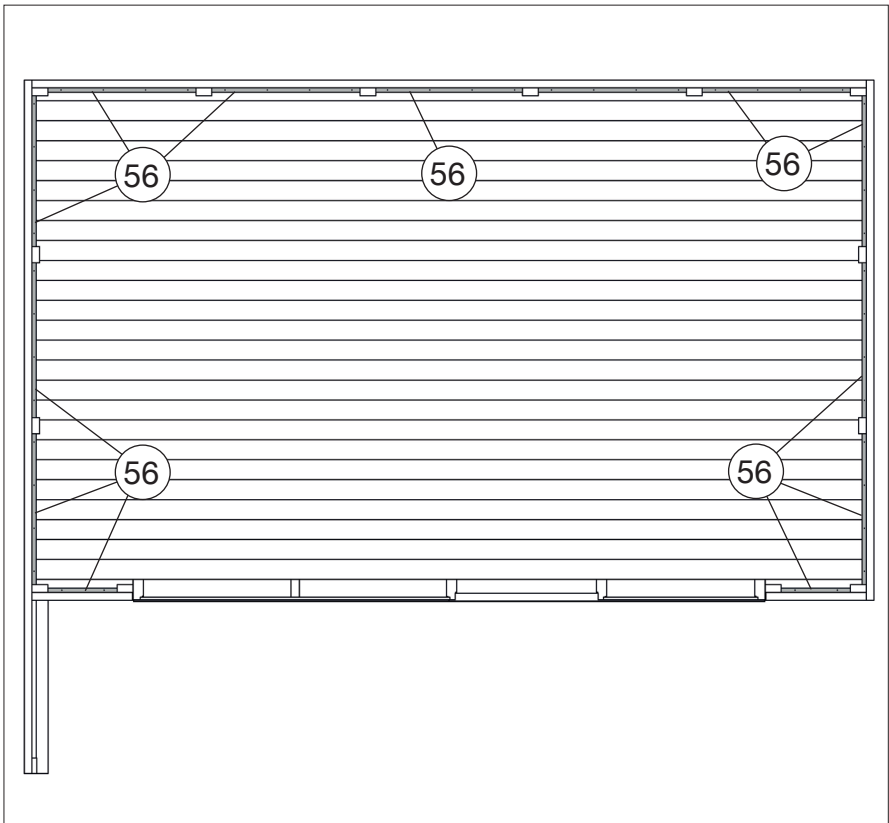
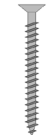
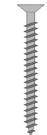


Abb.: Varia 1



	M1	6,0 x 200		M6	4,5 x 70
	M3	5,0 x 120			

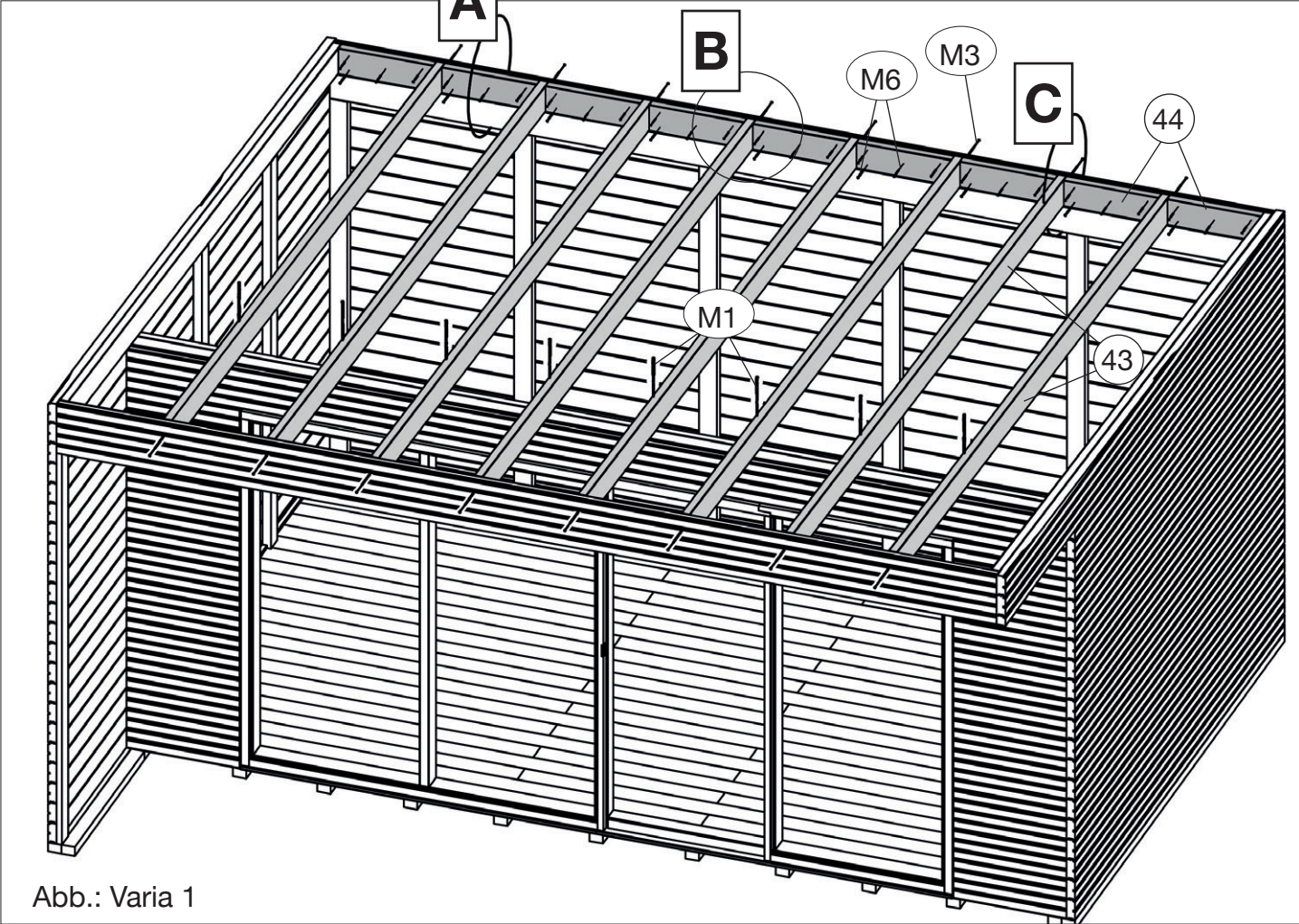
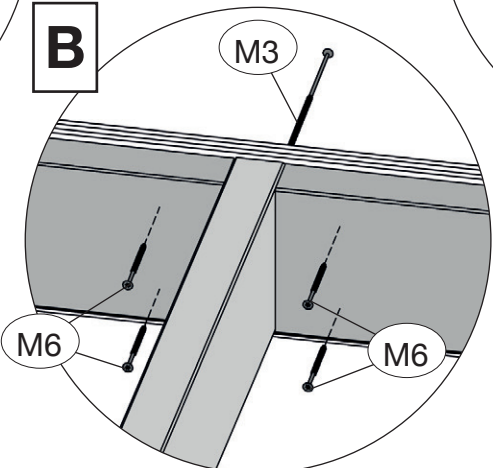
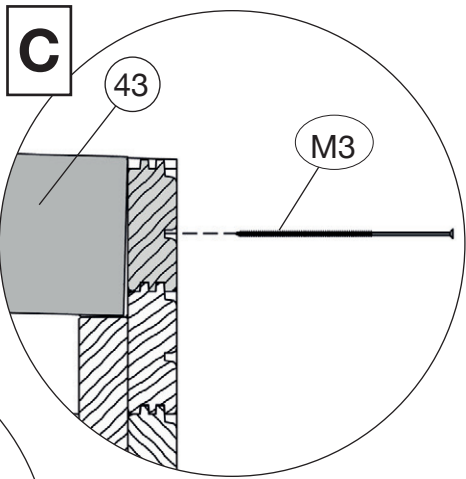
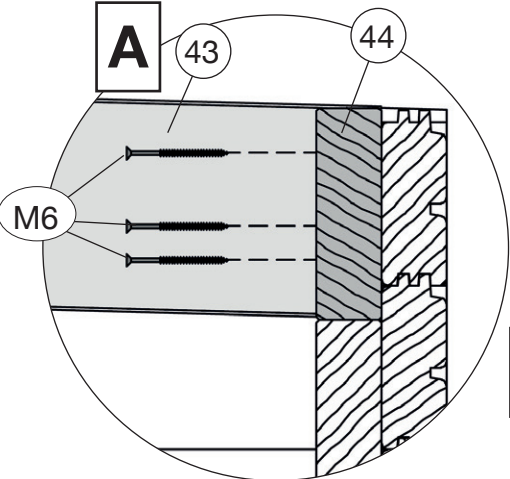


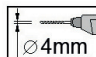
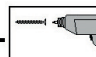
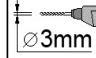
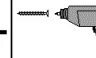



Abb.: Varia 1



- M1  + 
- M3  + 
- M6  + 

	M4	5,0 x 100
	M6	4,5 x 70

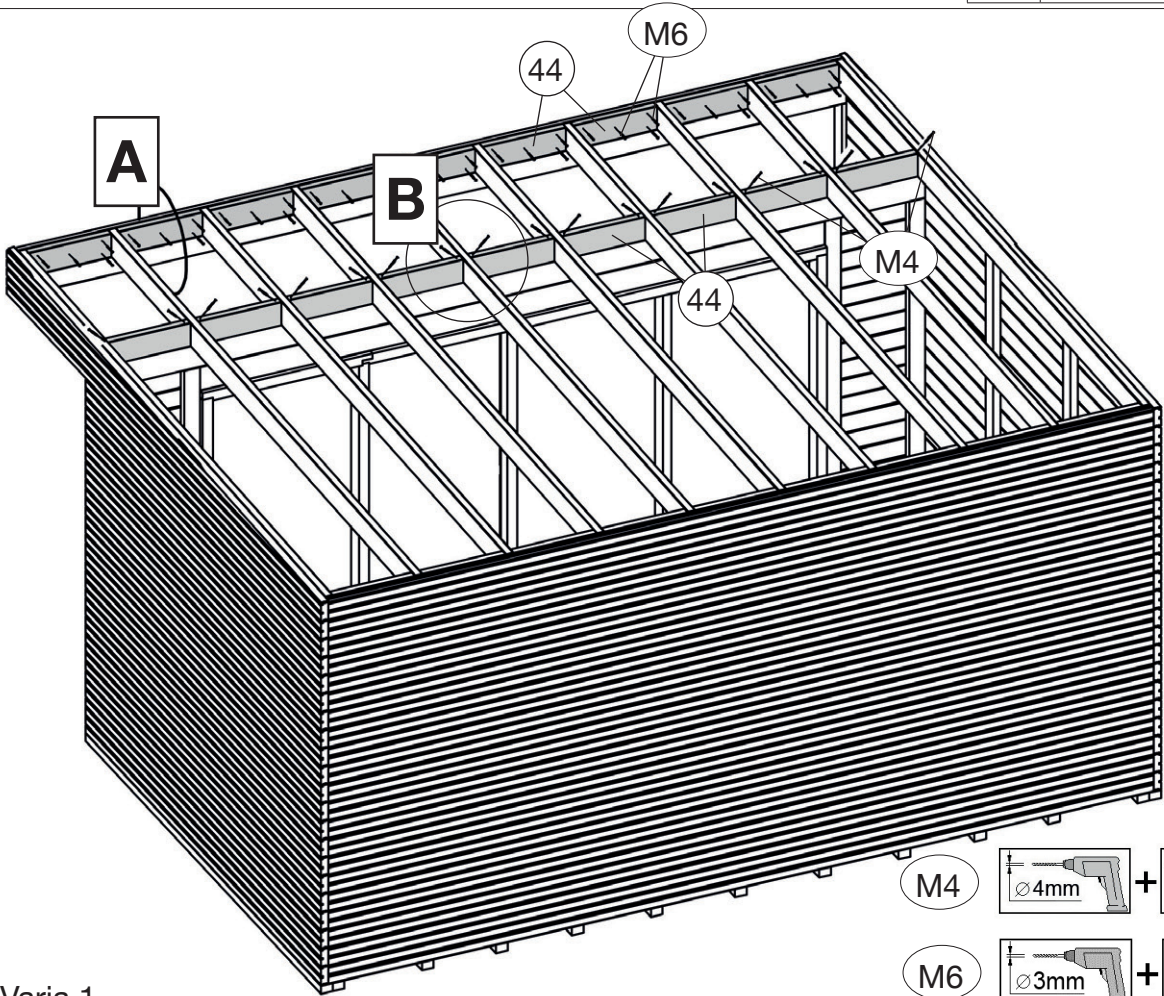
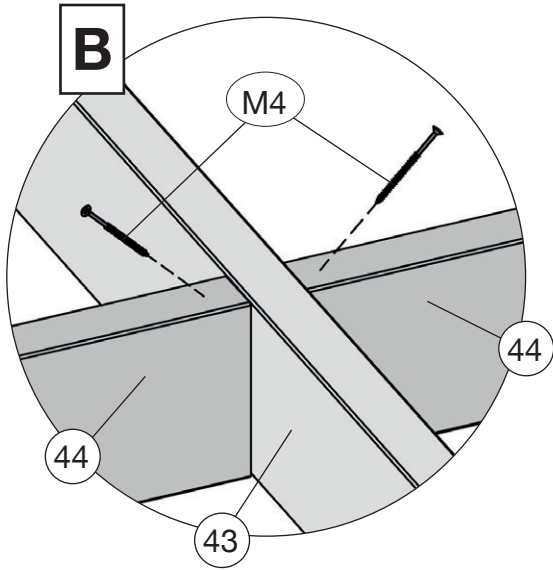
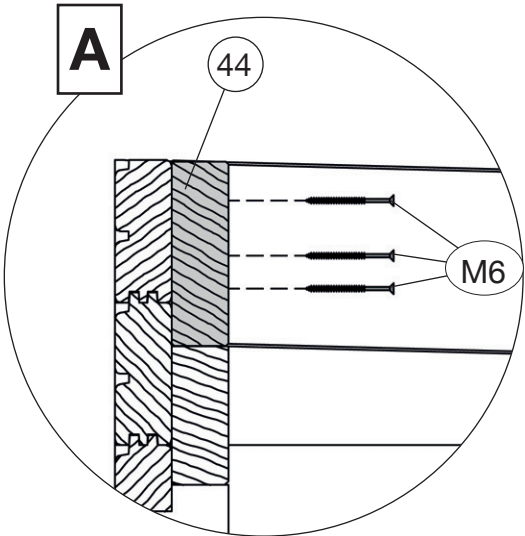


Abb.: Varia 1



26

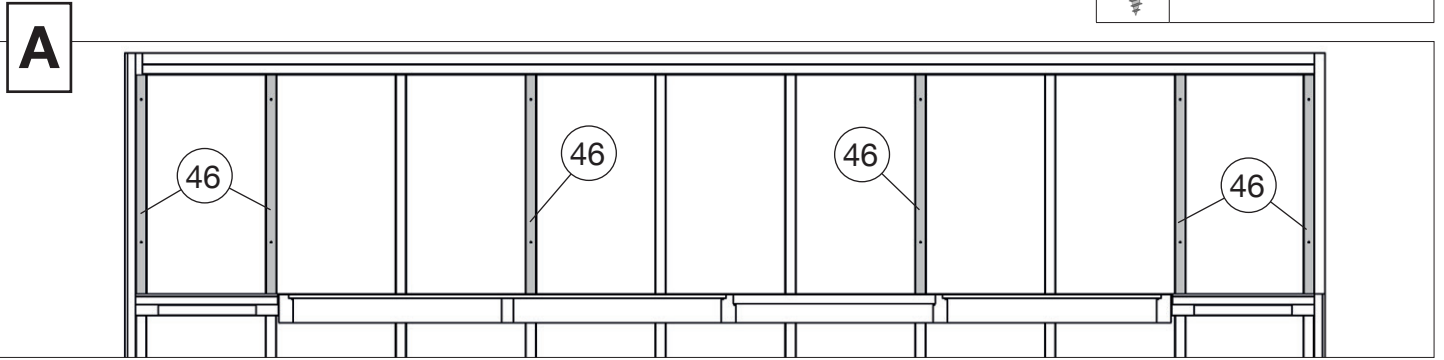
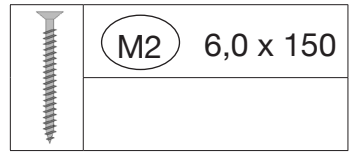
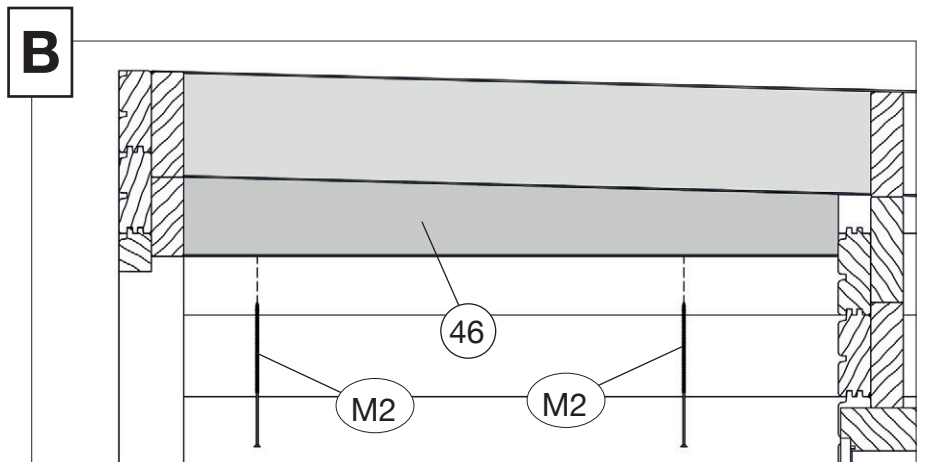
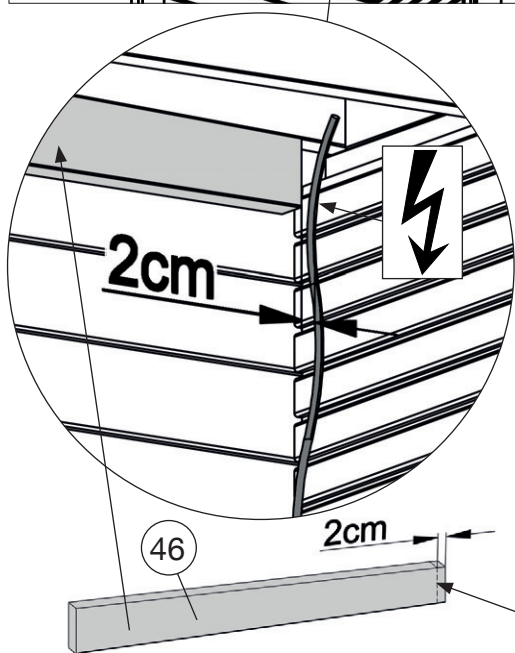
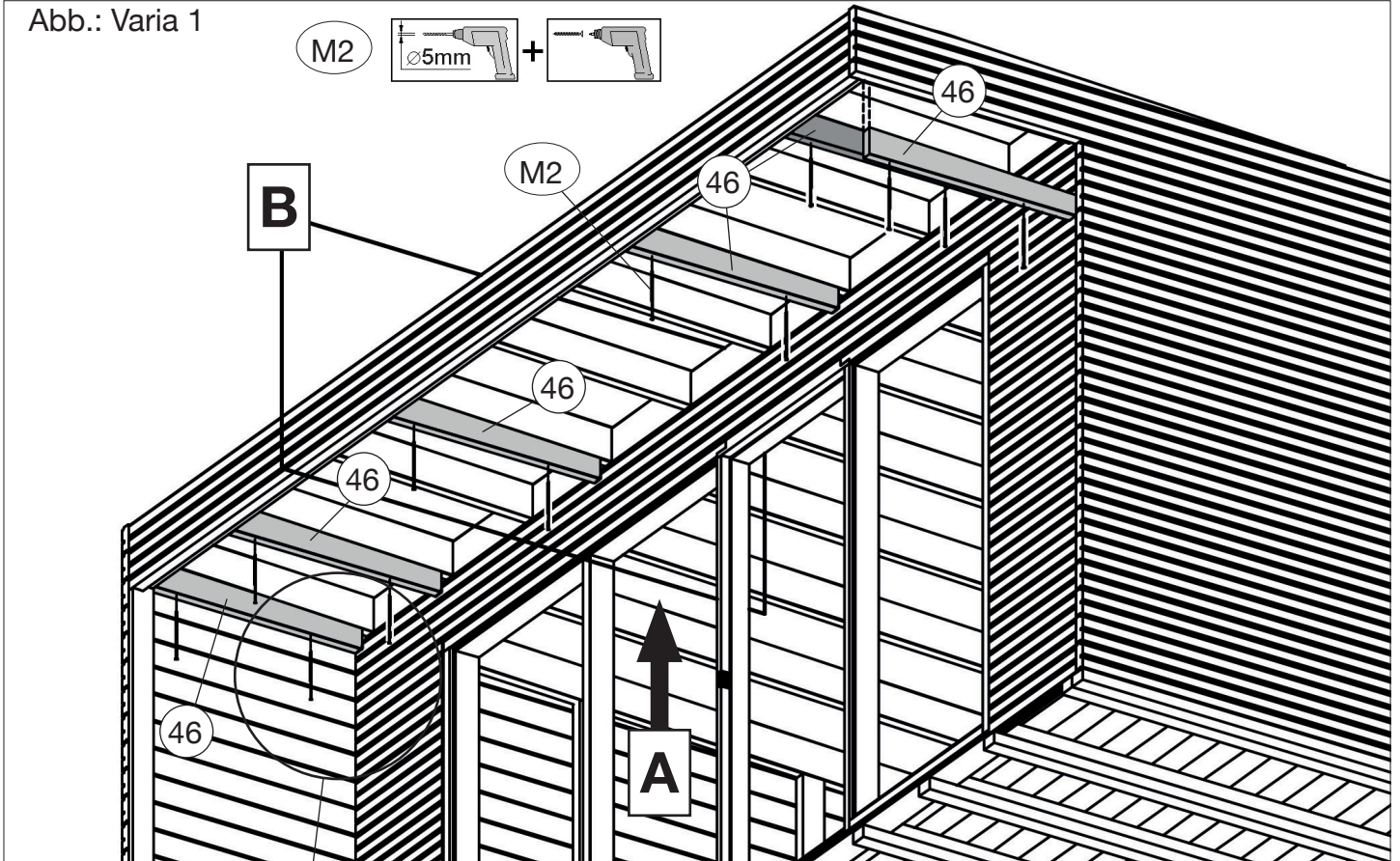
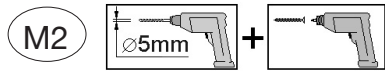


Abb.: Varia 1



27

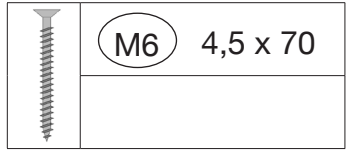
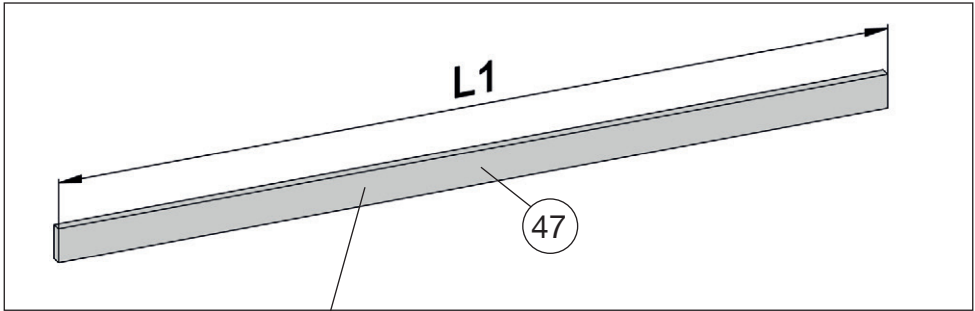
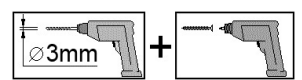
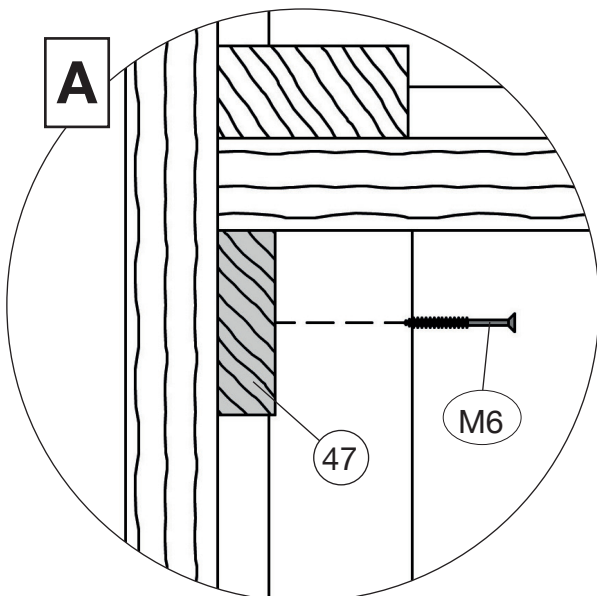
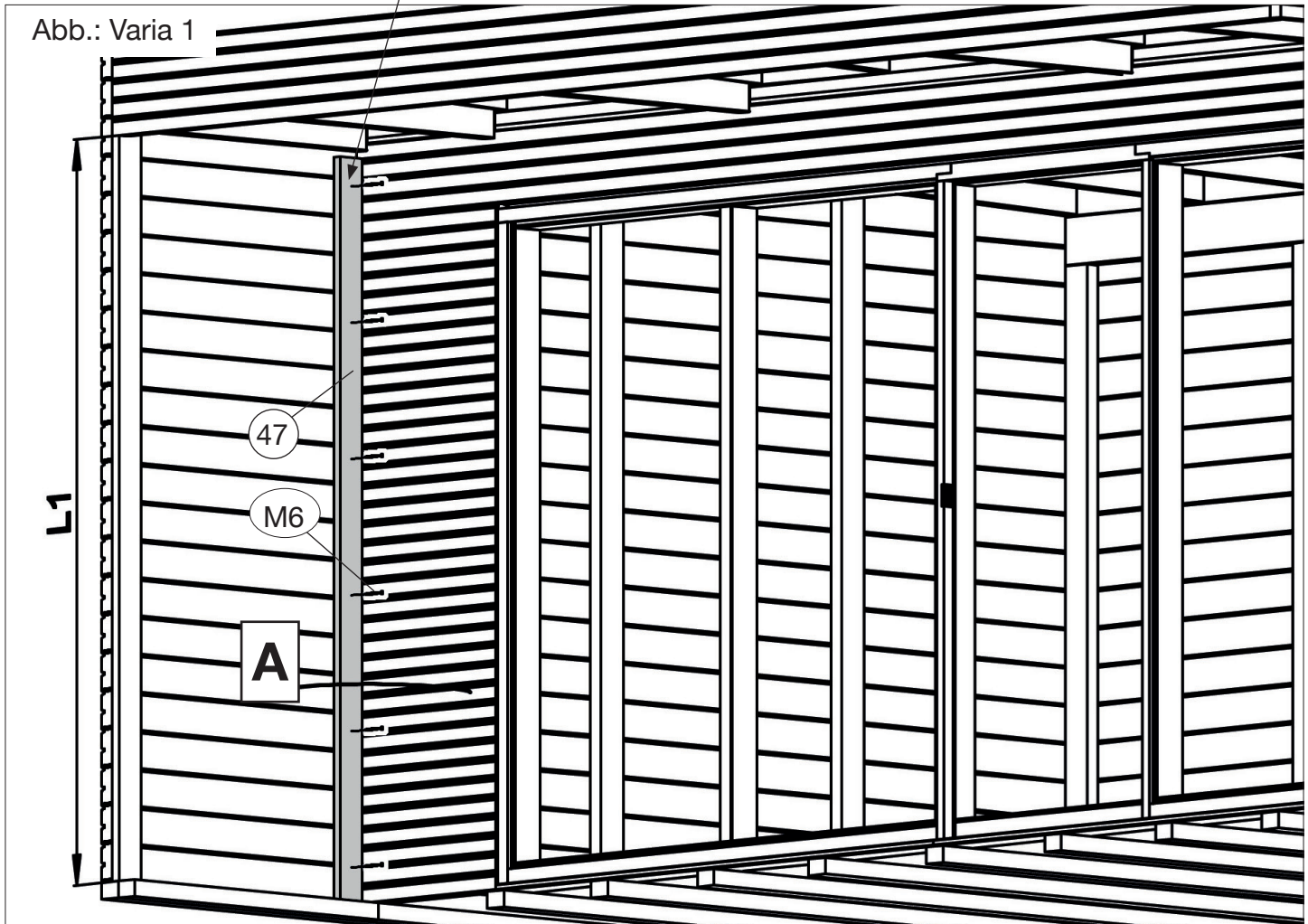
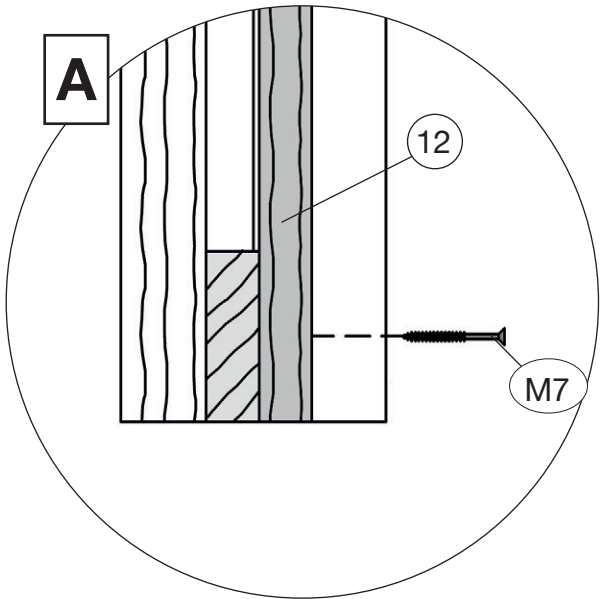
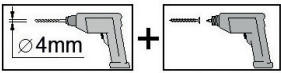
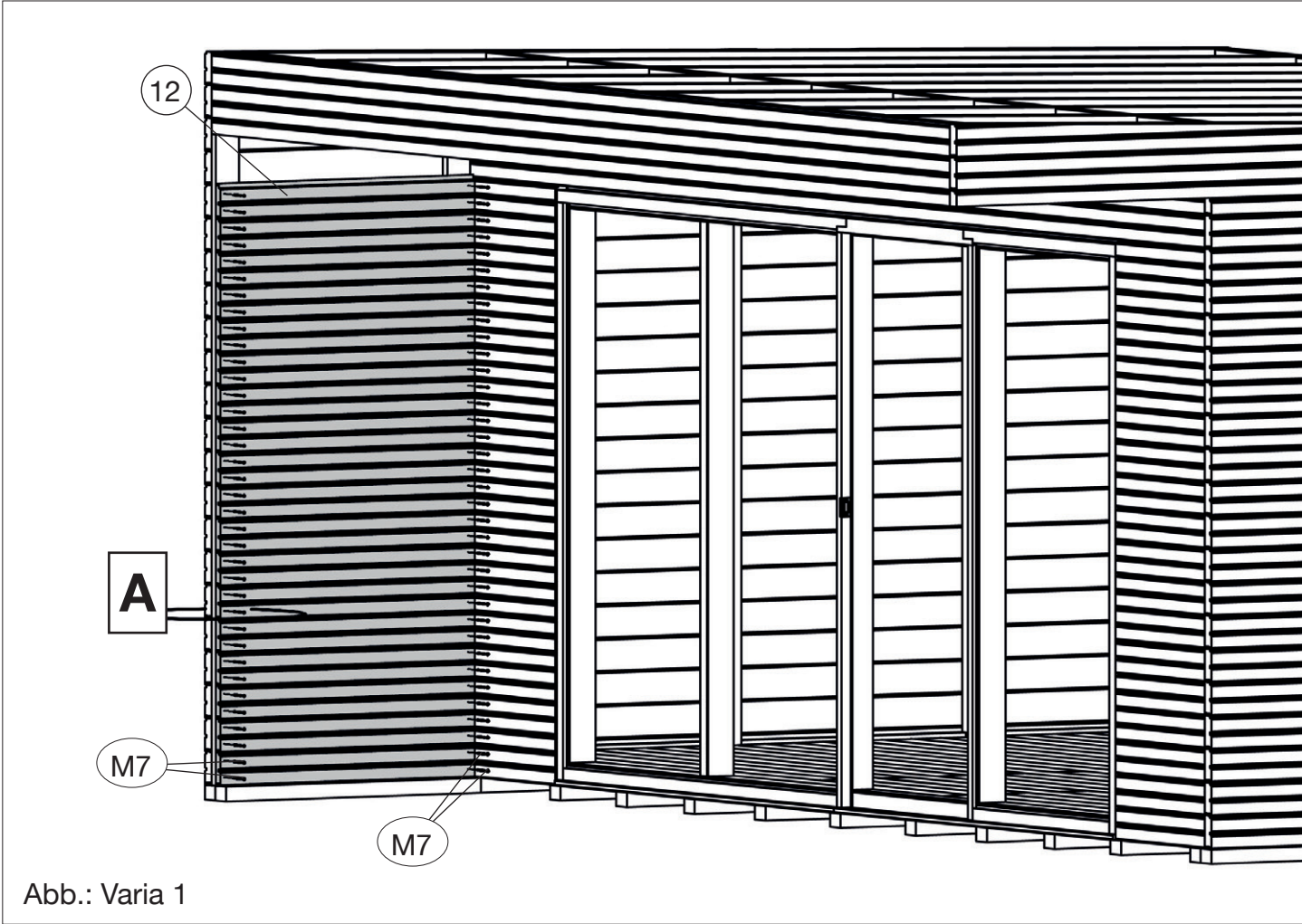
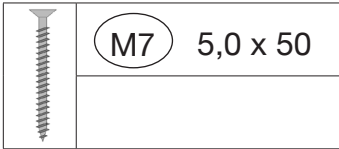
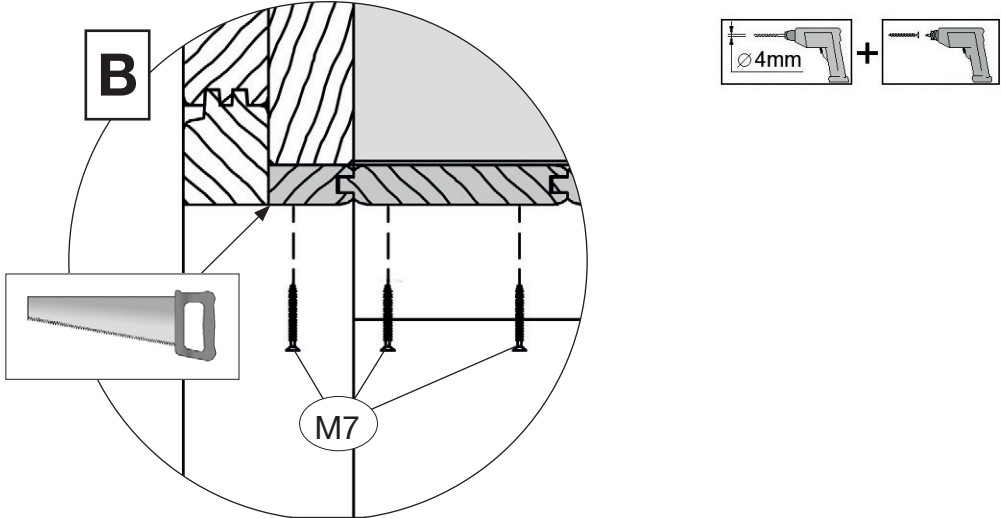
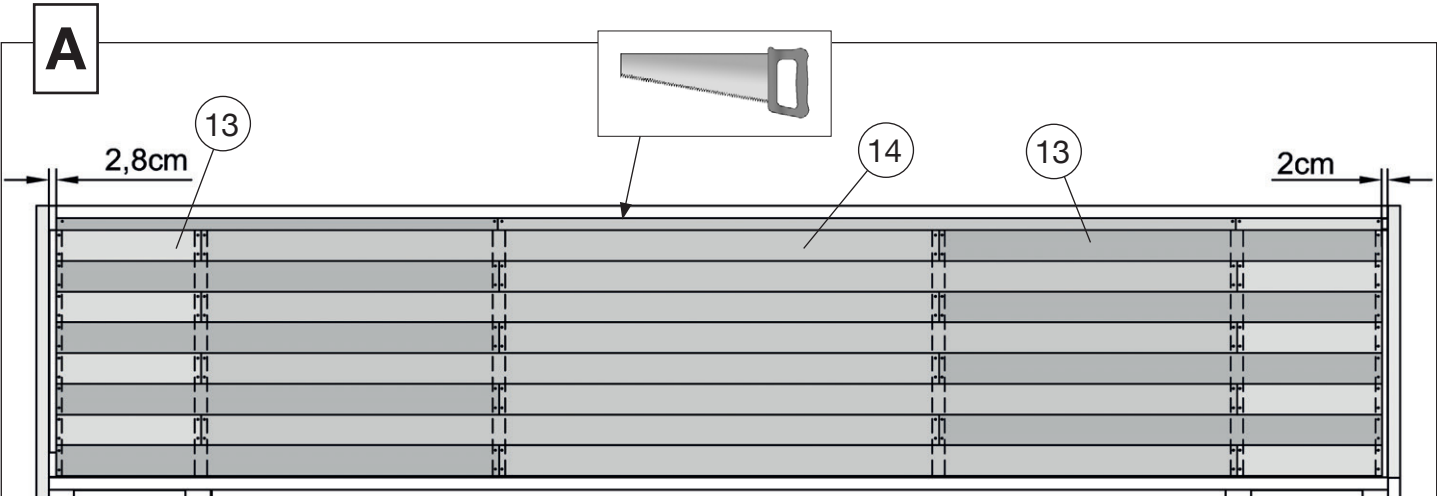
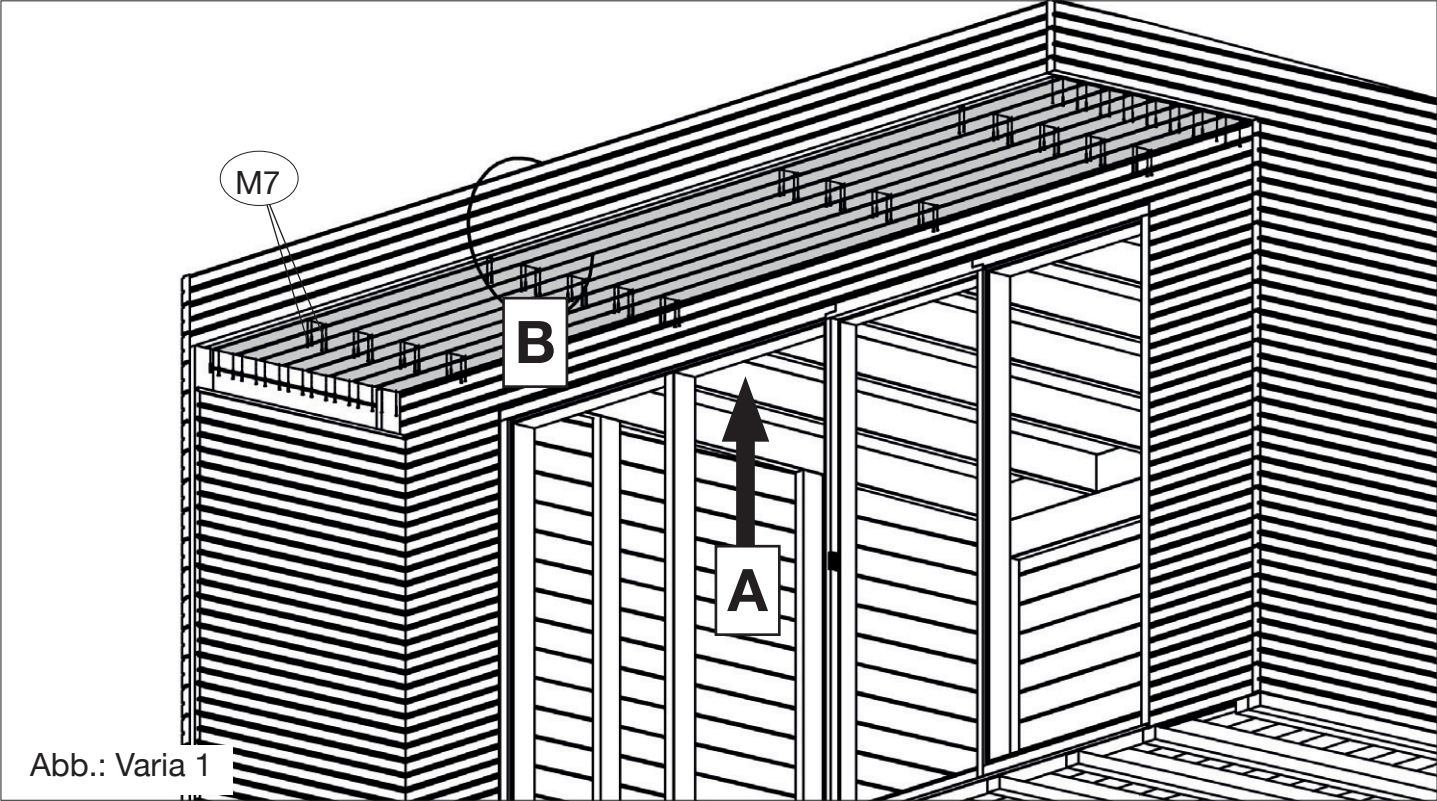
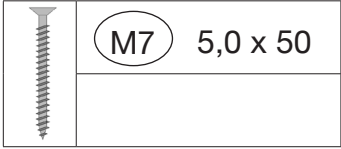
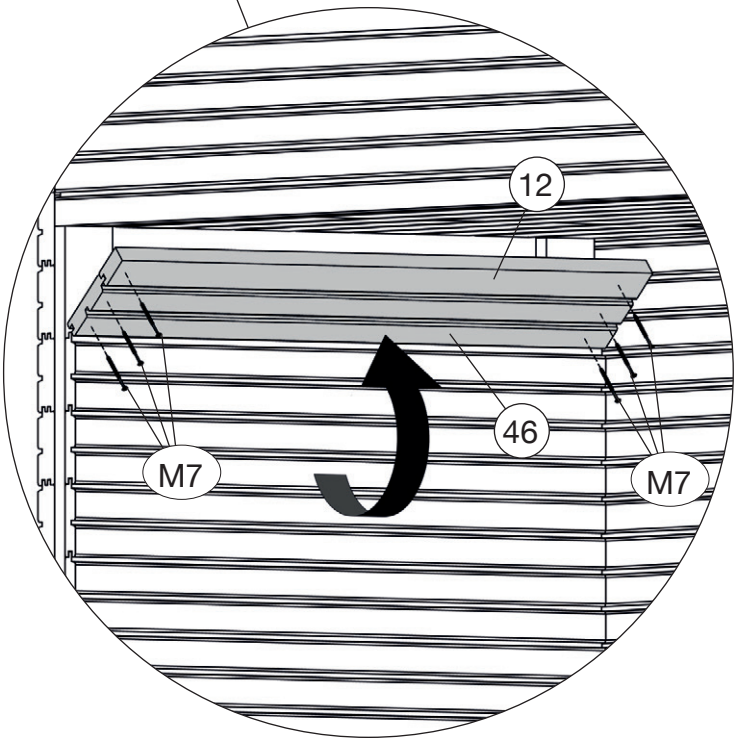
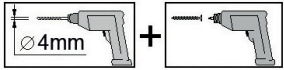
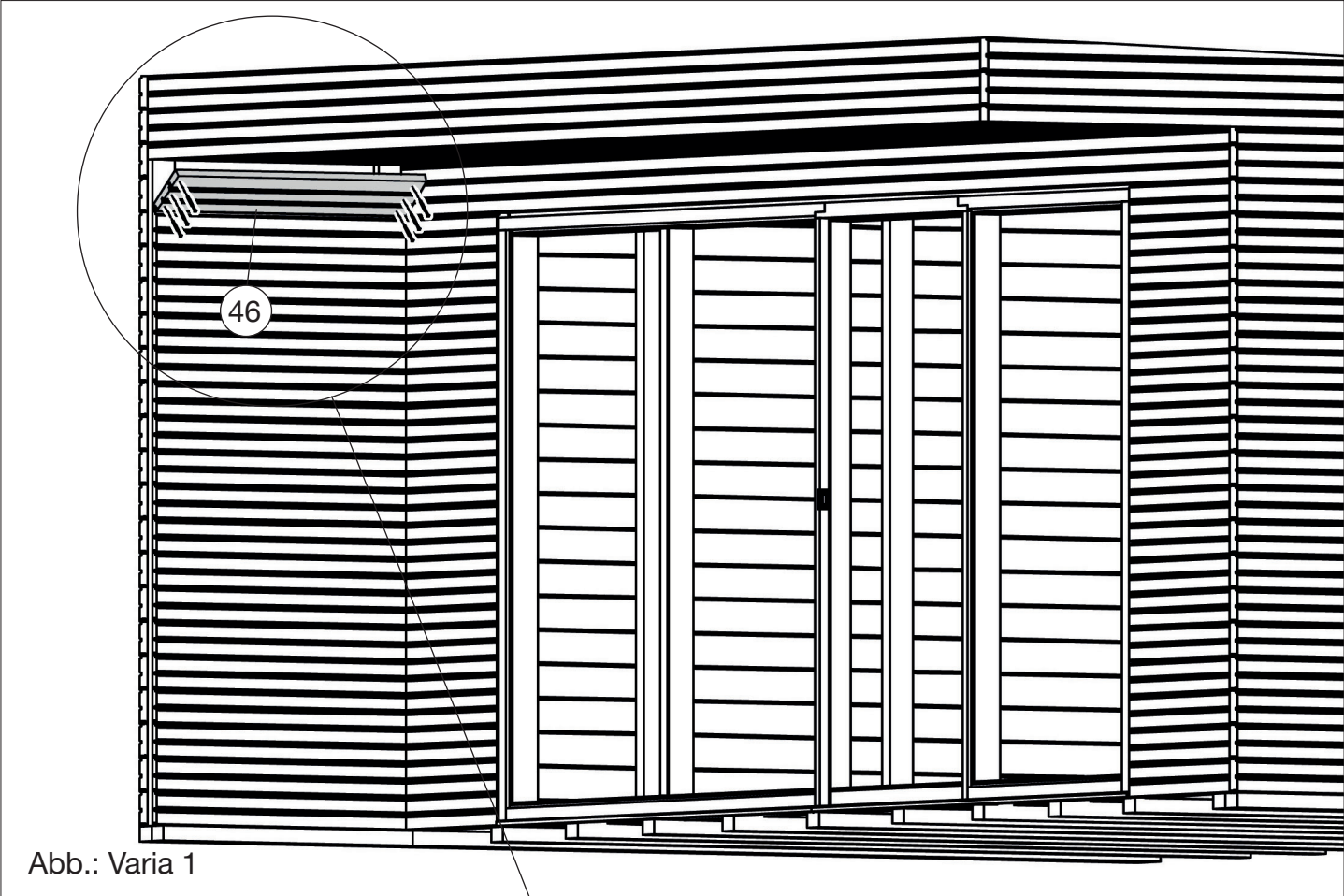
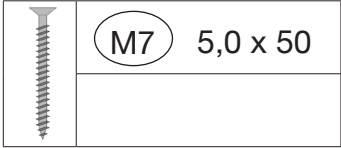


Abb.: Varia 1




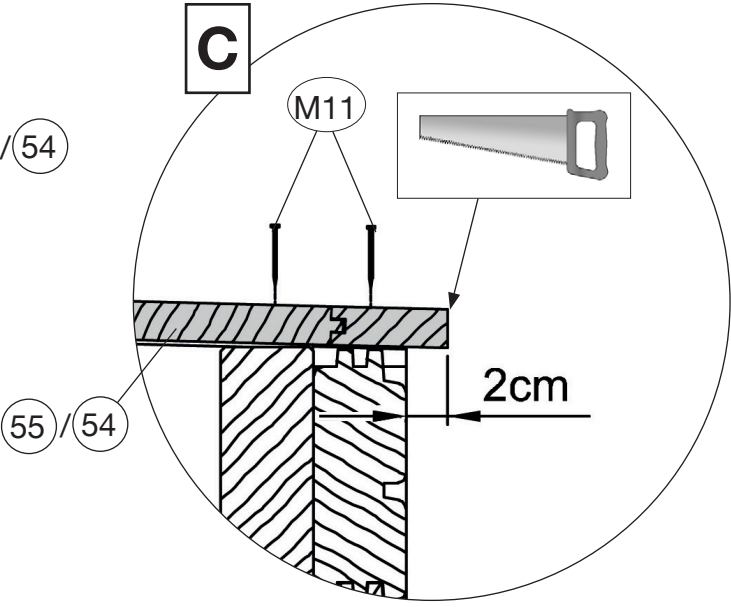
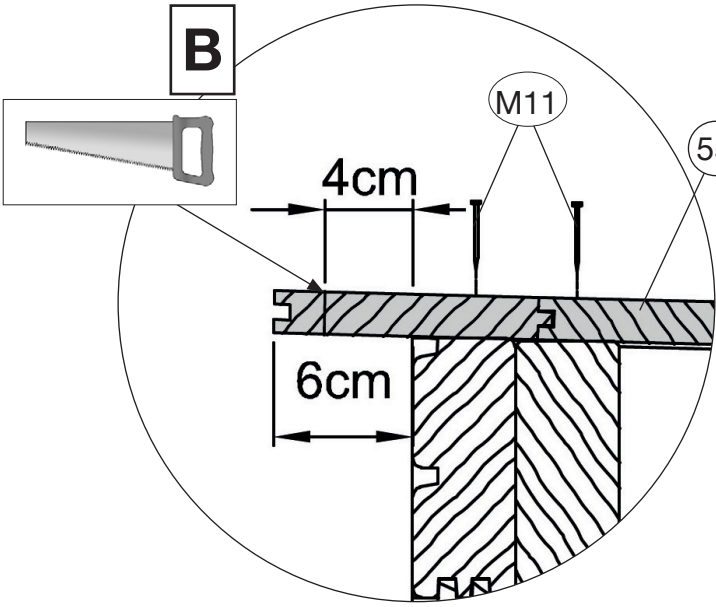
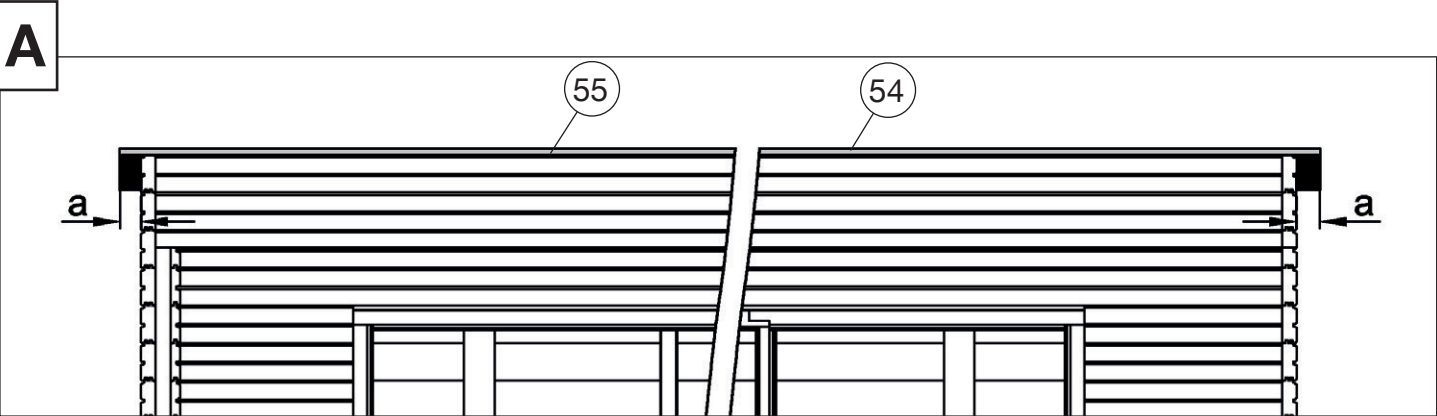
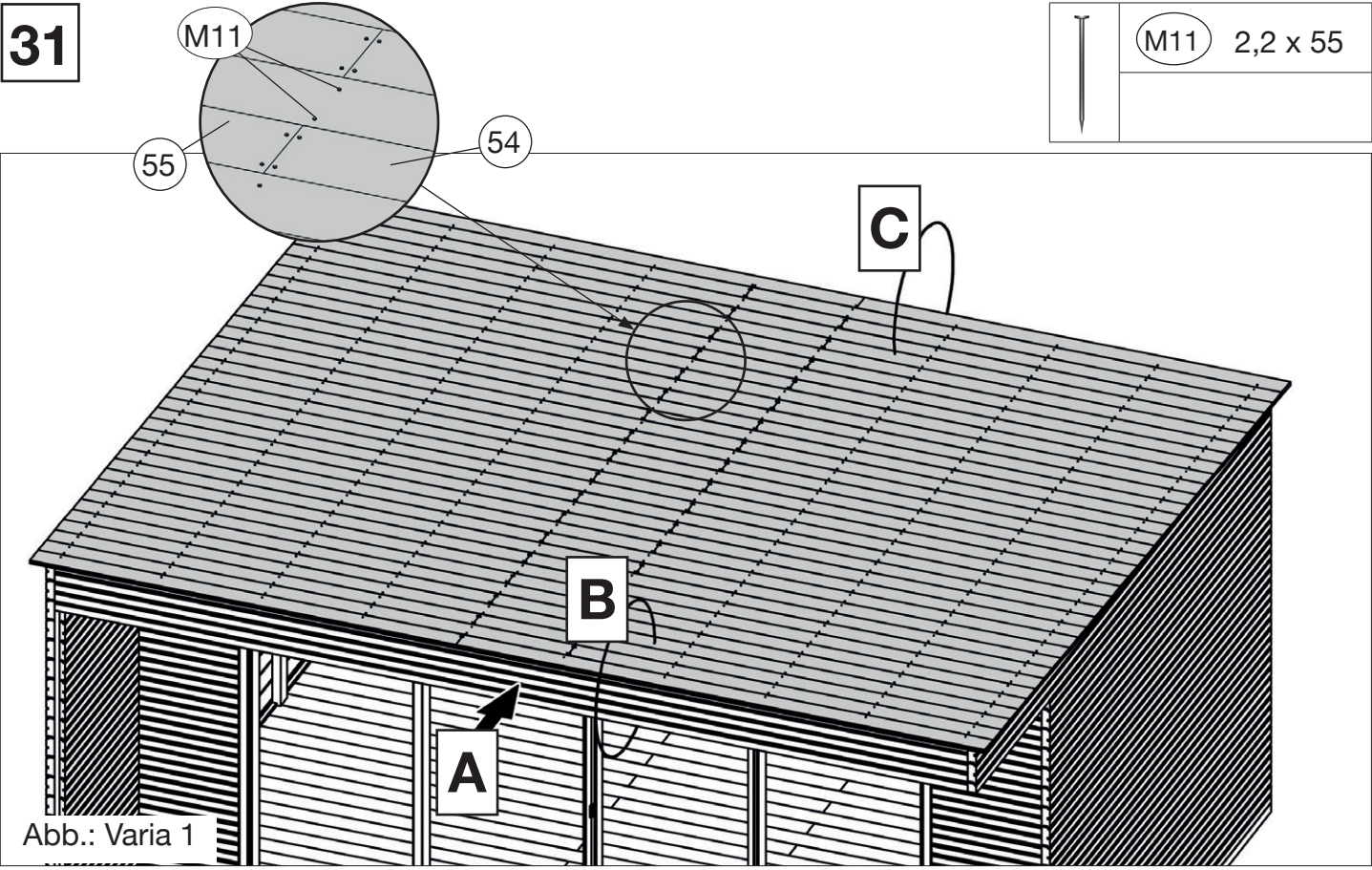




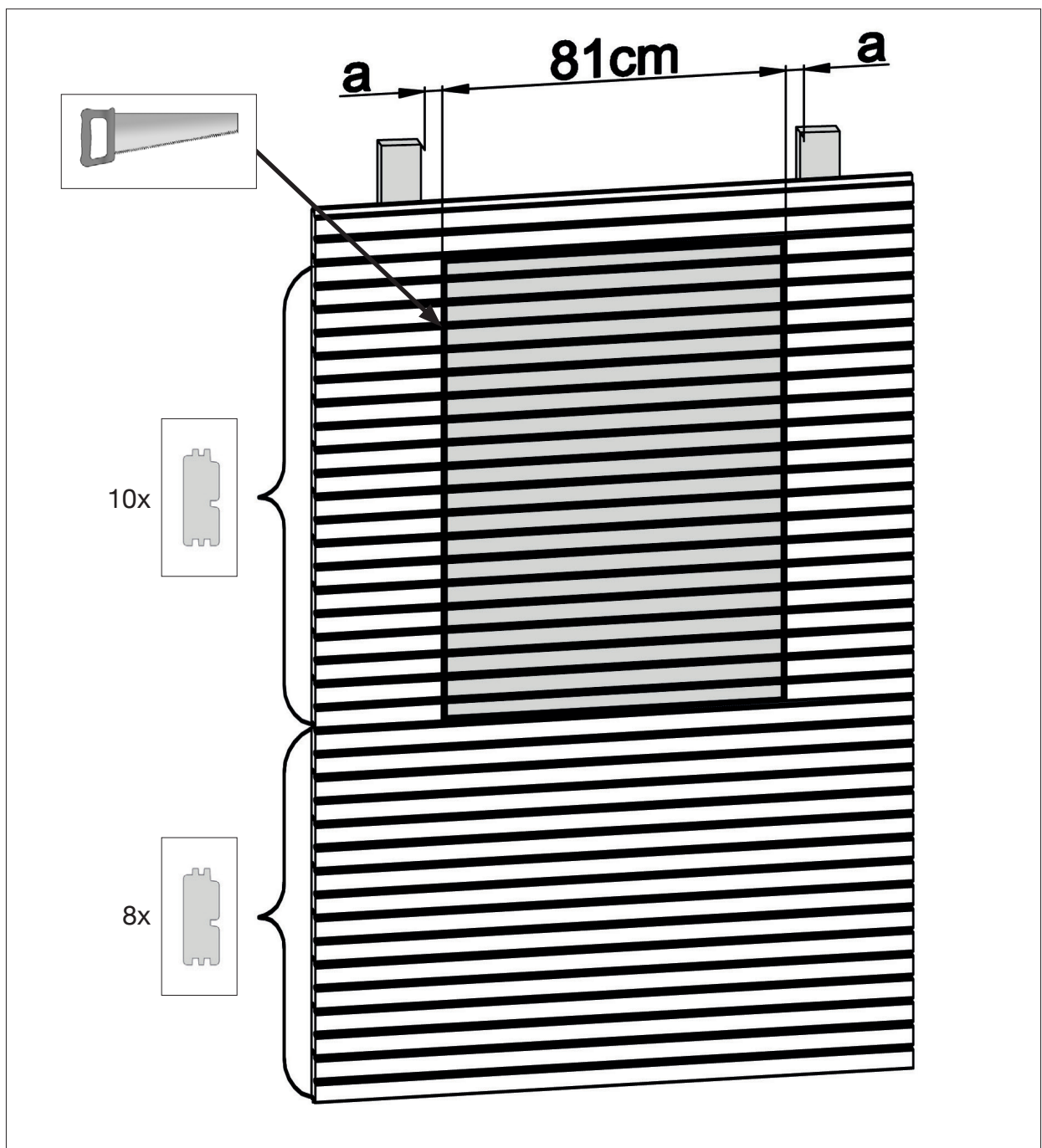
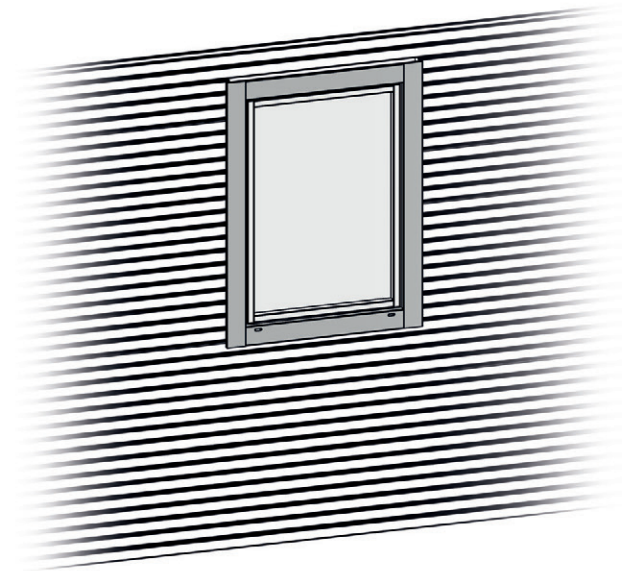


31

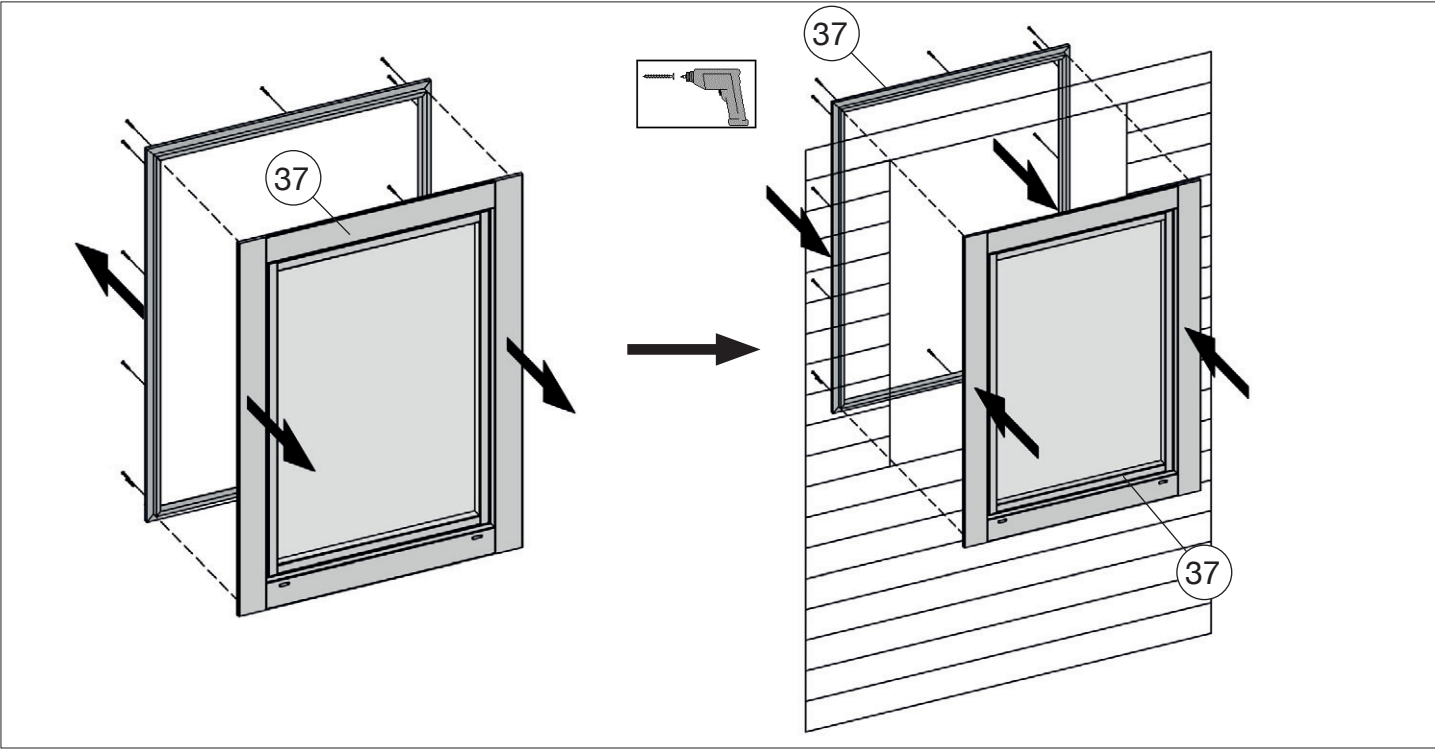
	M11 2,2 x 55



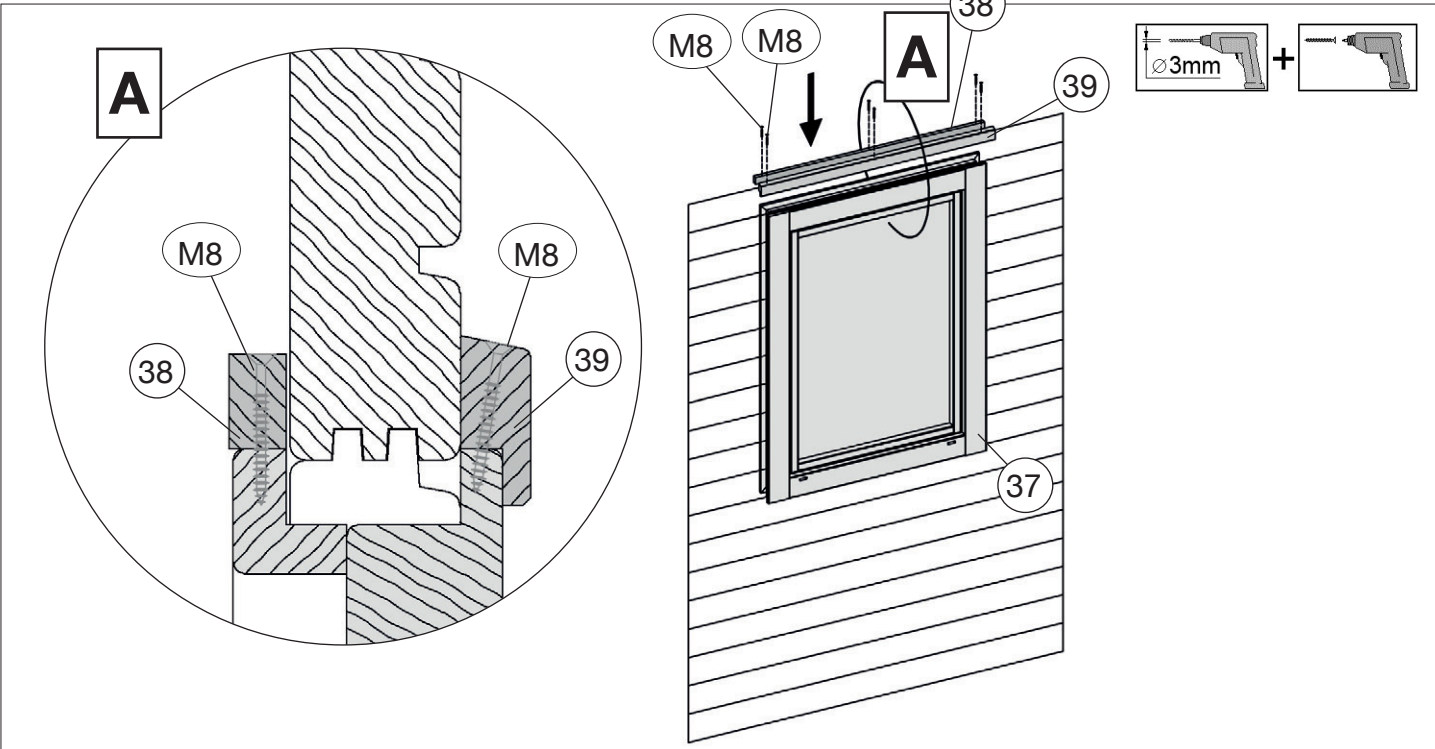
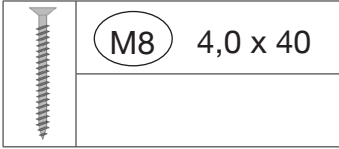
32.1




32.2

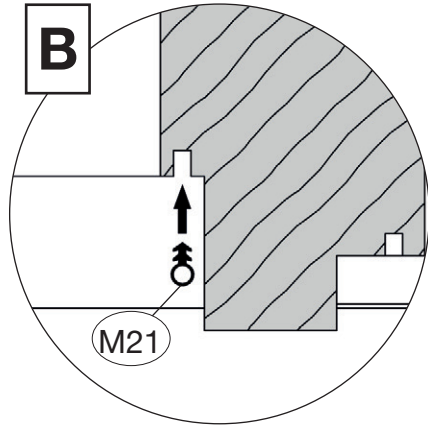
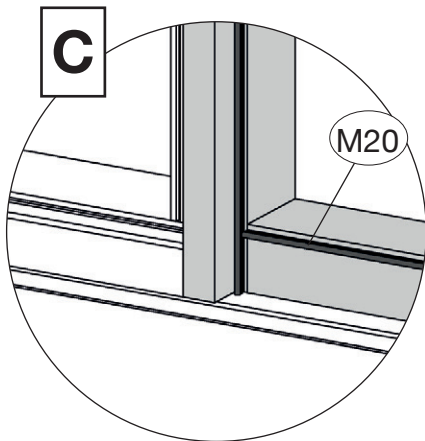
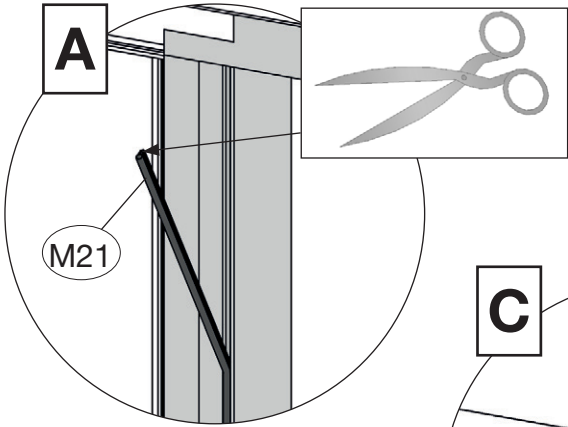
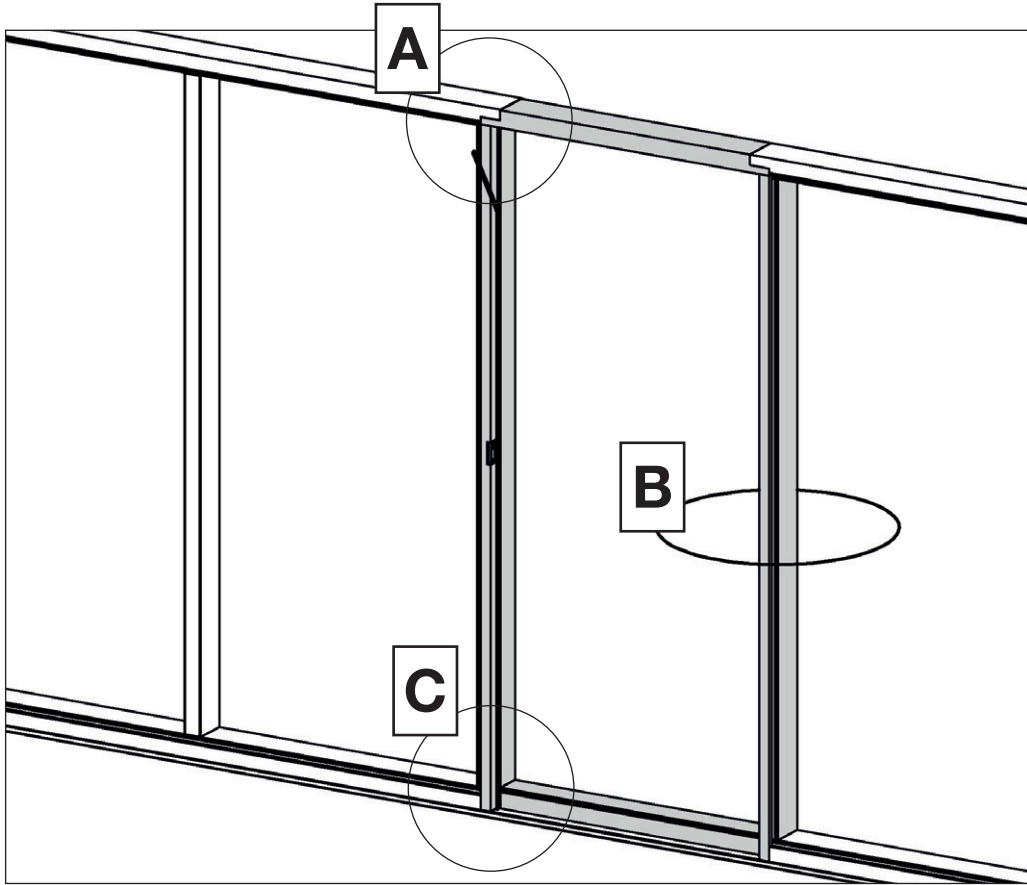


32.3

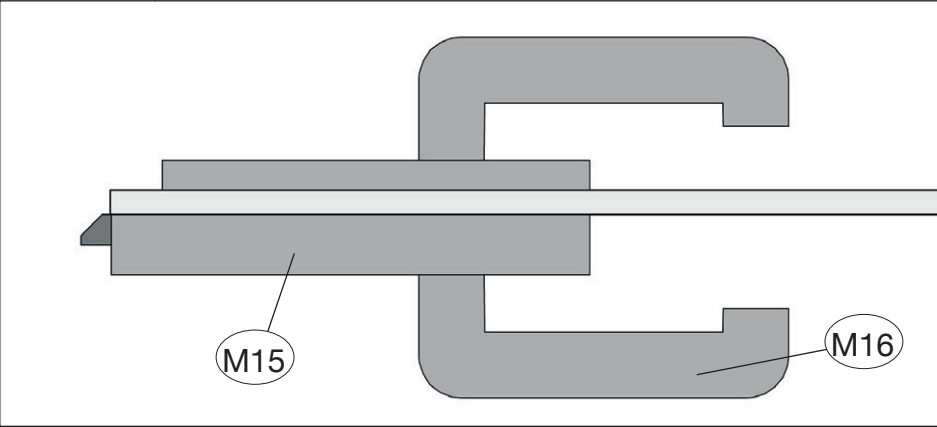
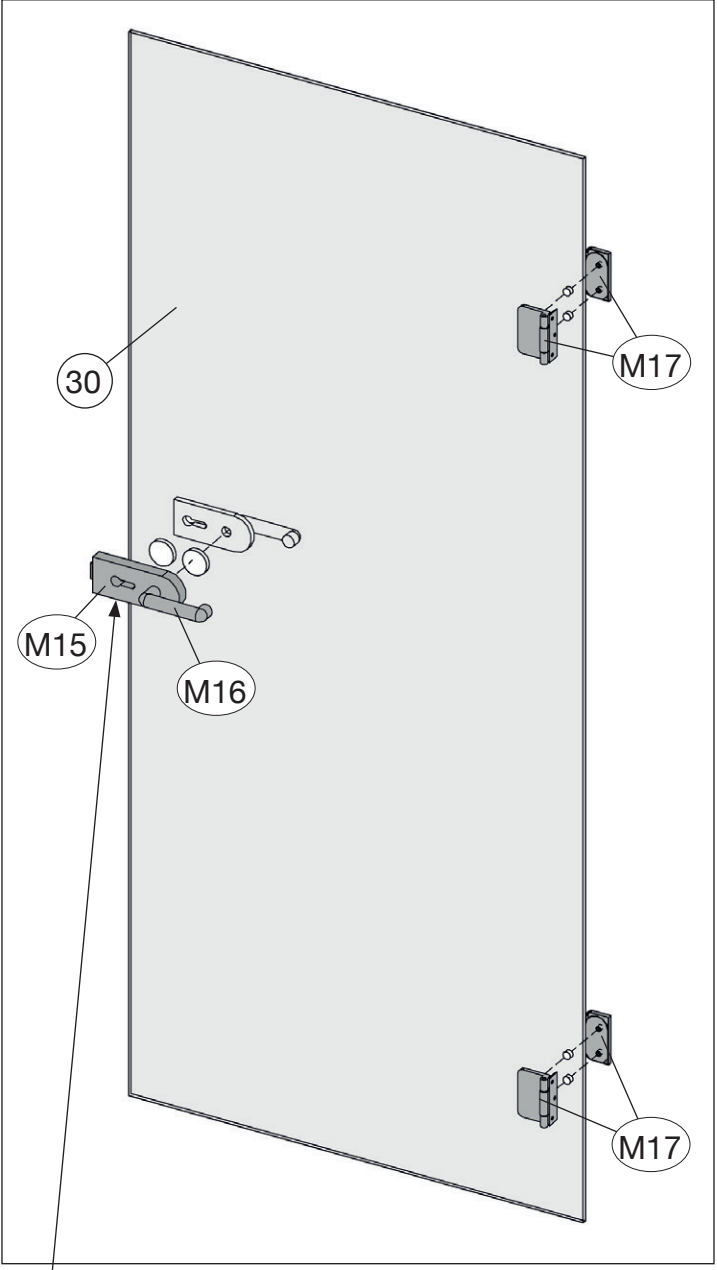
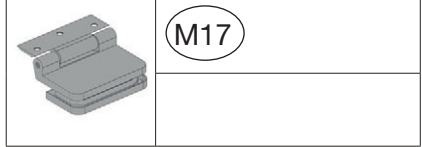
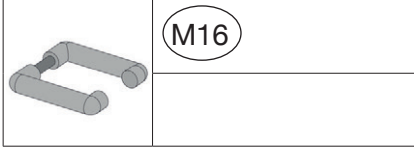
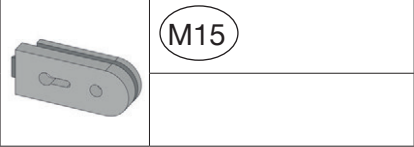


33.1

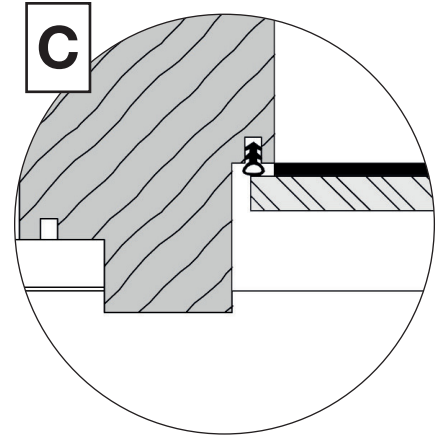
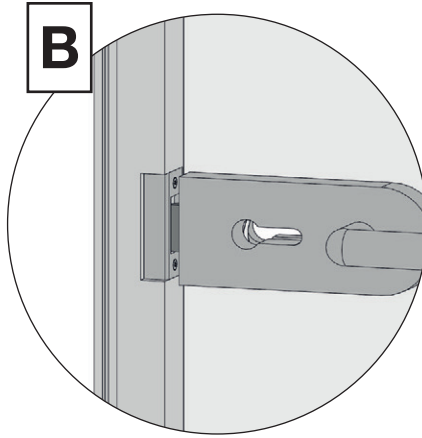
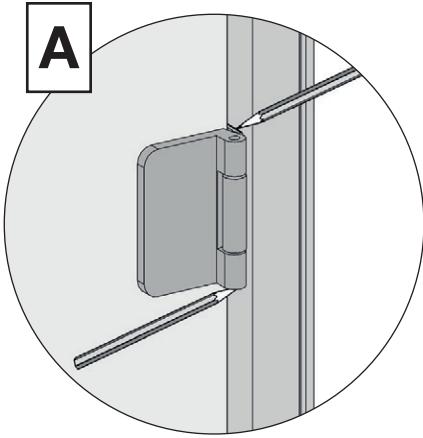
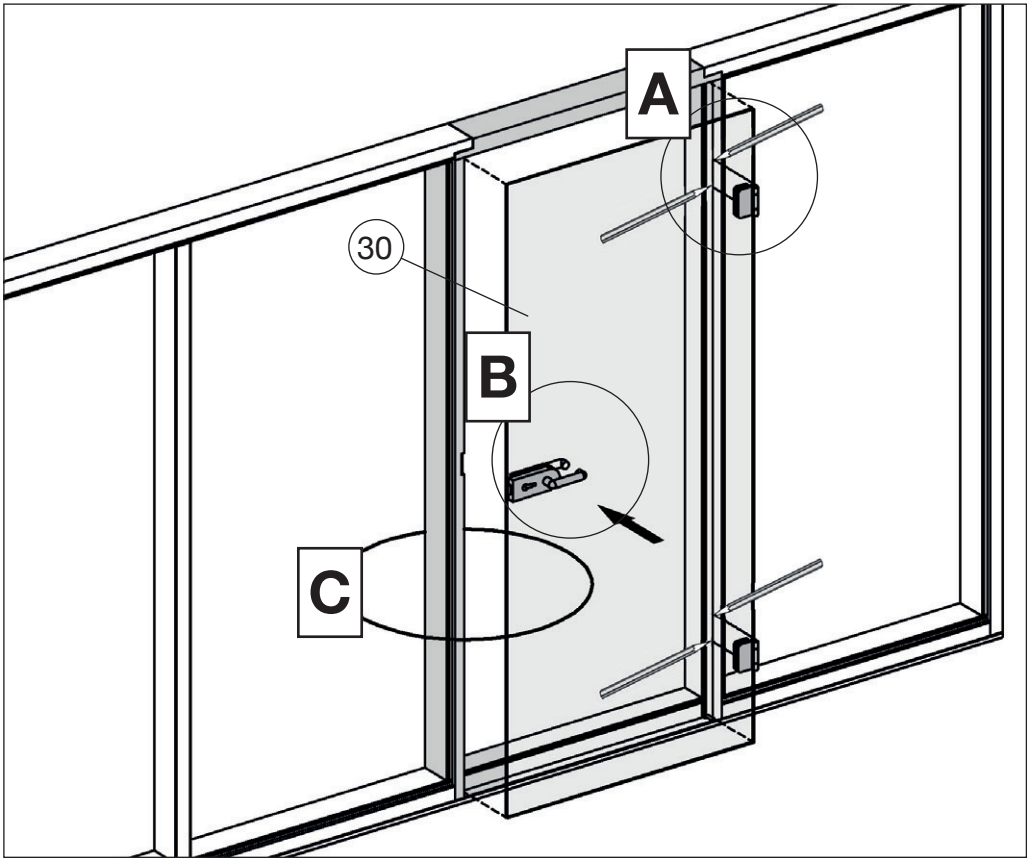
	M20
	M21



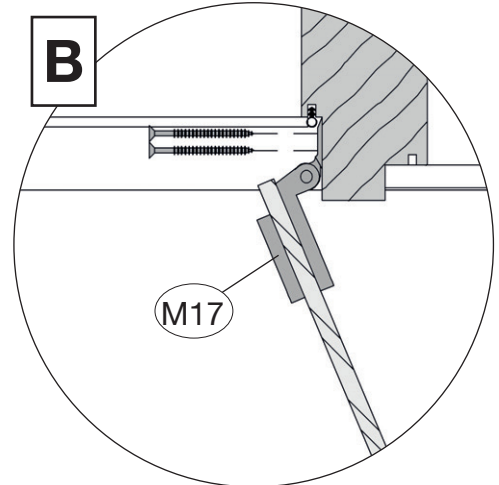
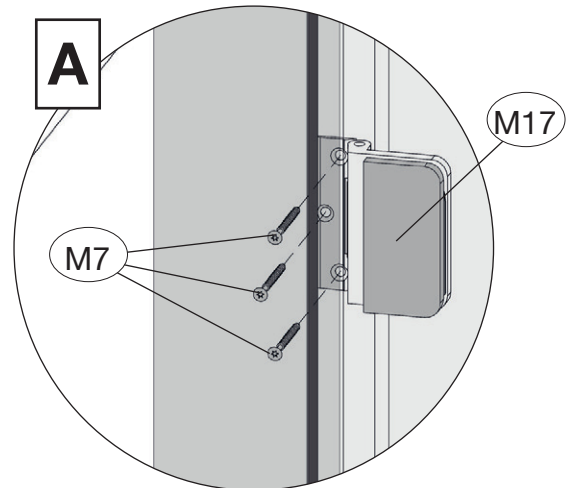
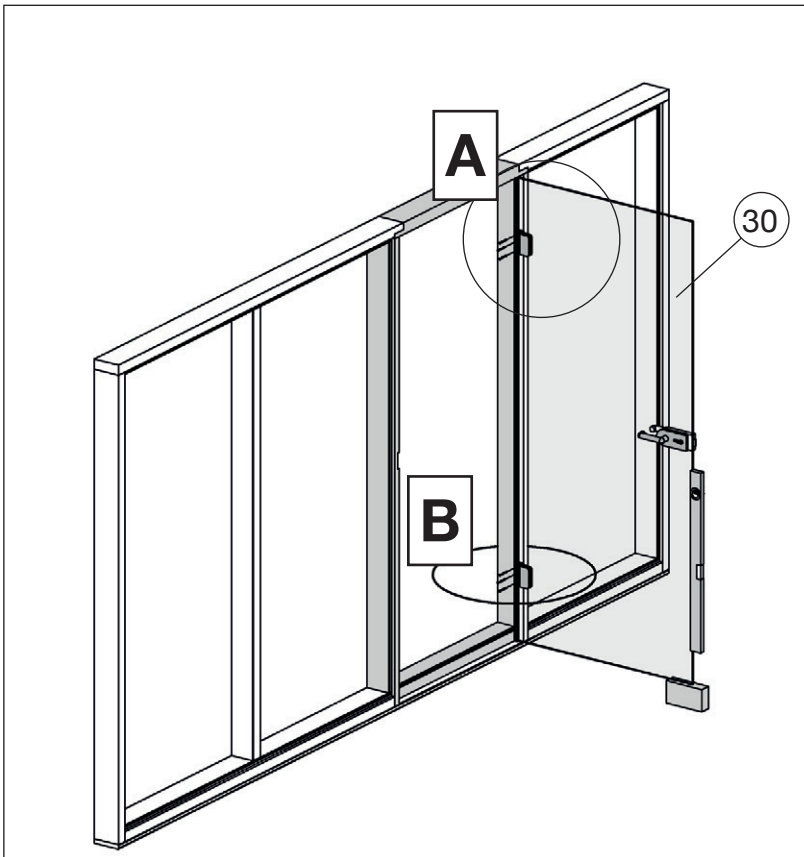
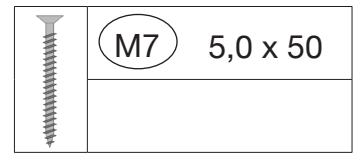
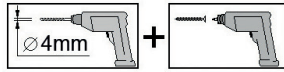
33.2



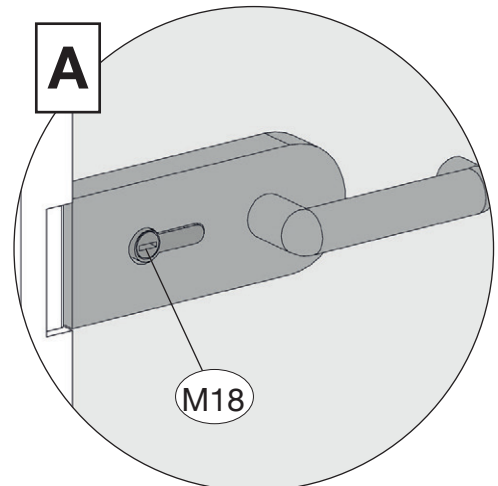
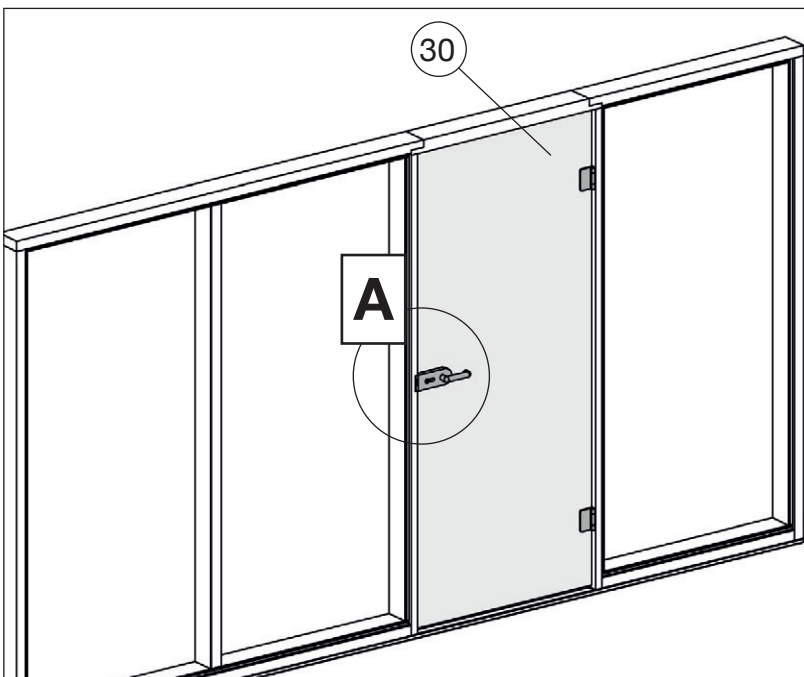
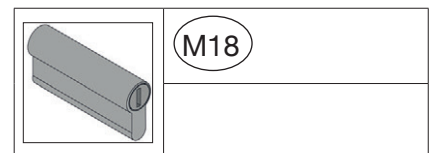
33.3



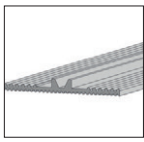
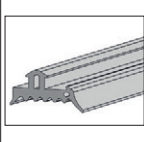

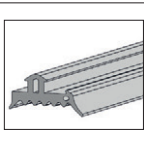
33.4

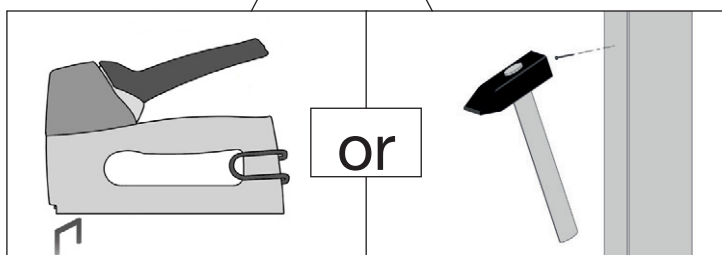
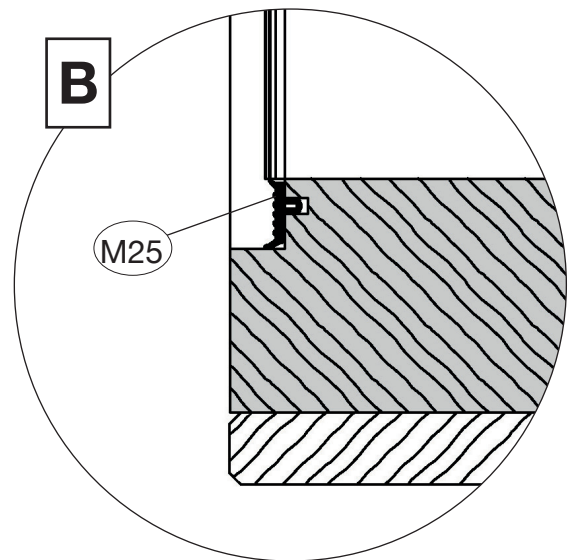
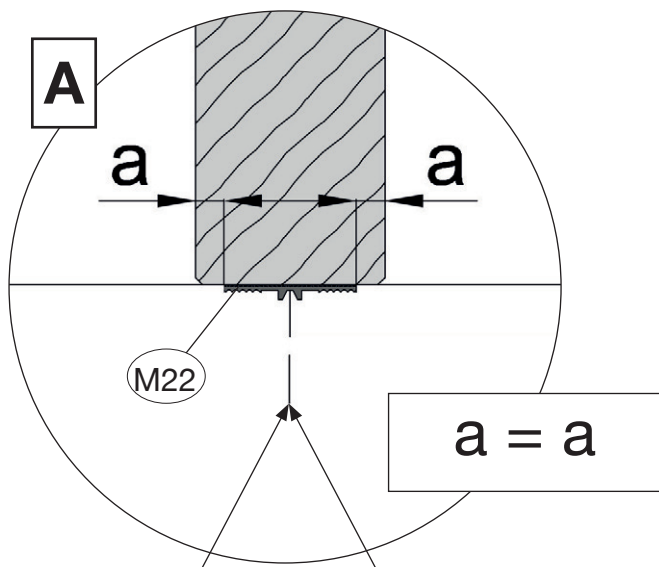
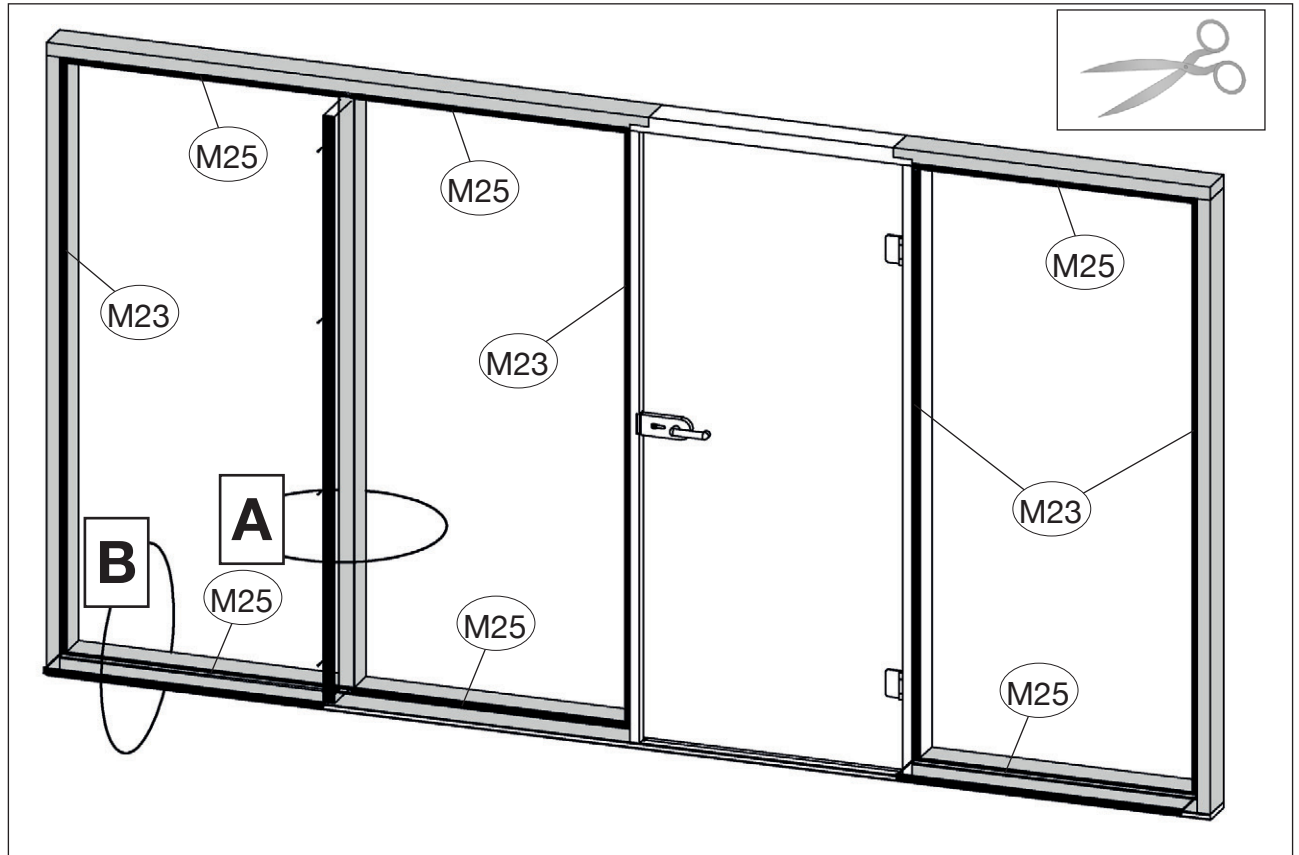


33.5



34.1

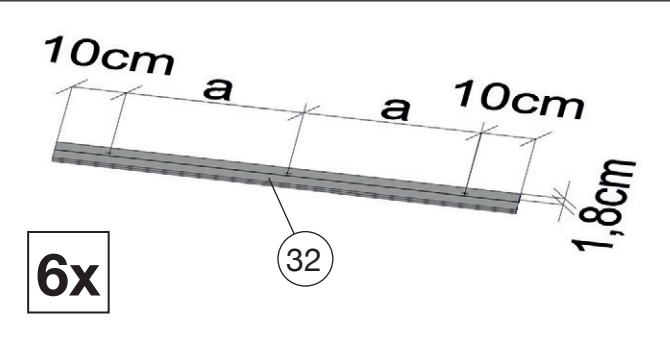
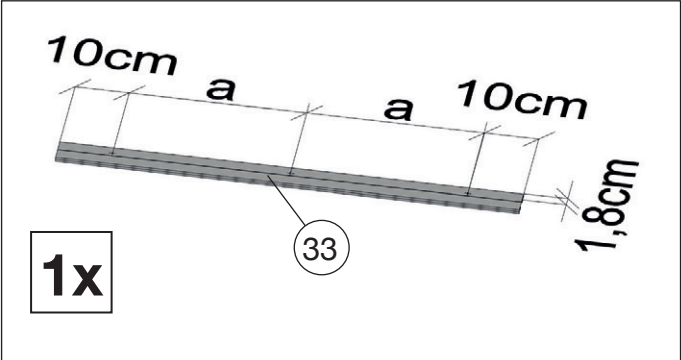
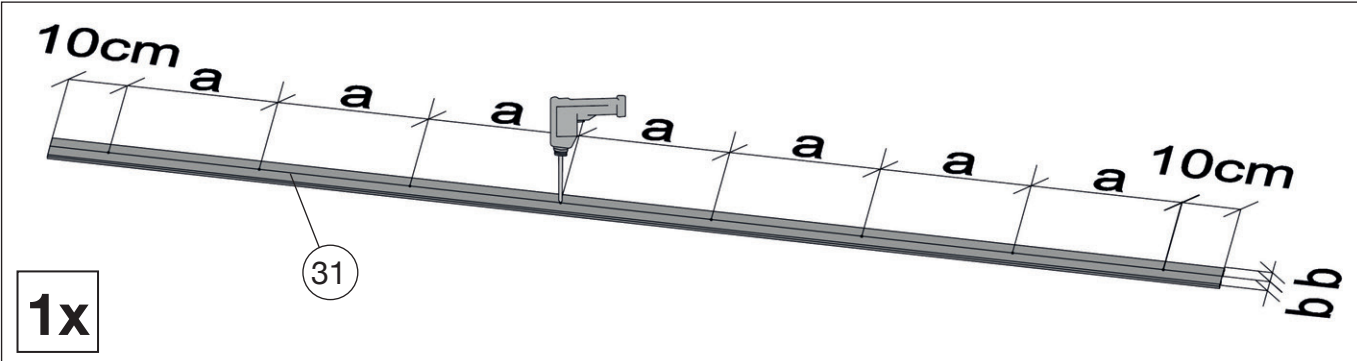
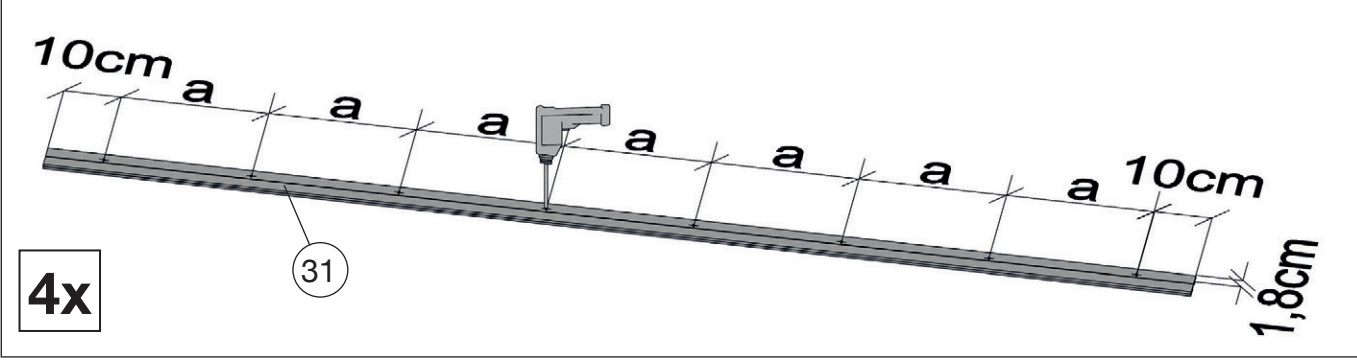
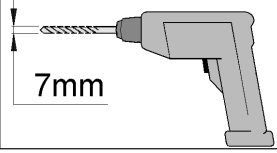
	M22 3/50/2000		M25 3/17/860		M11 2,2 x 55
	M23 3/17/2000				



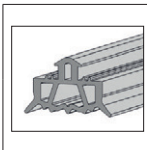
34.2

a=a

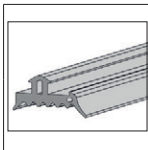
b=b



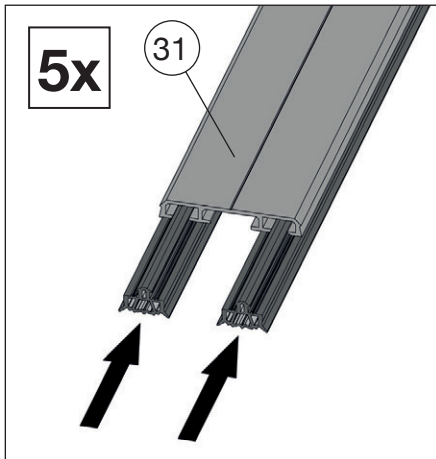
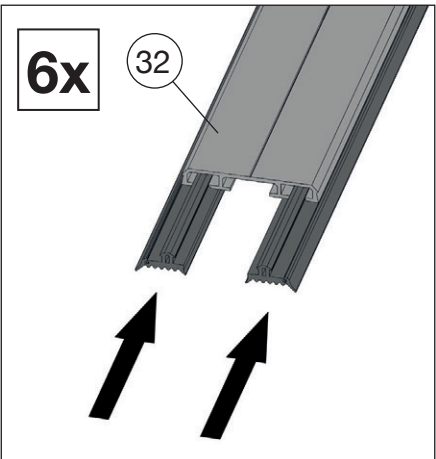
34.3




M24 5/17/2000

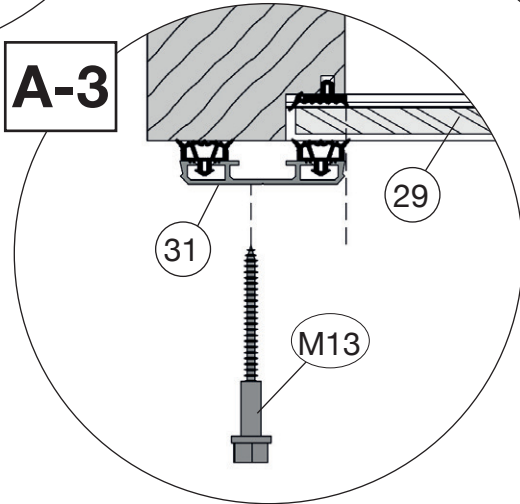
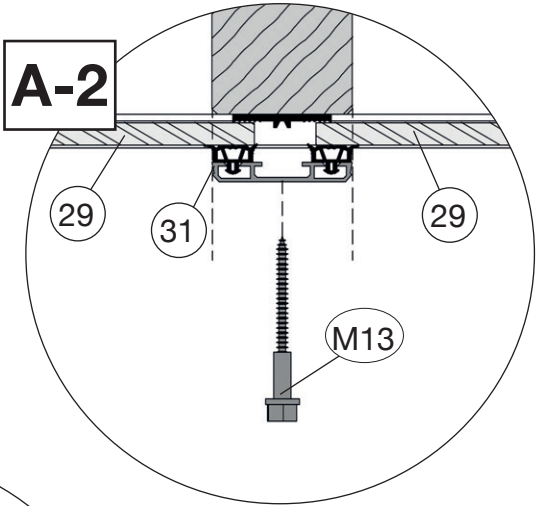
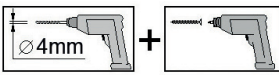
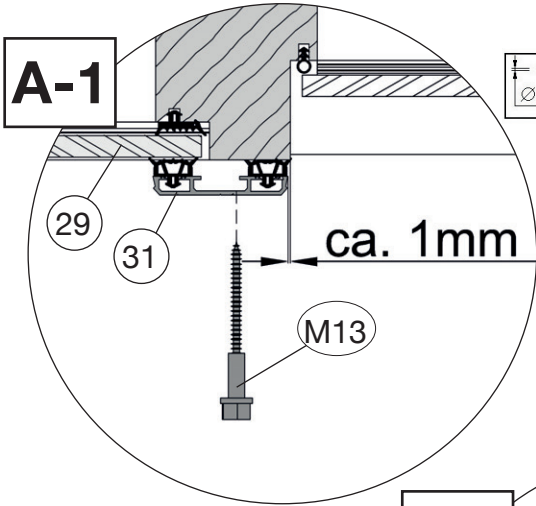
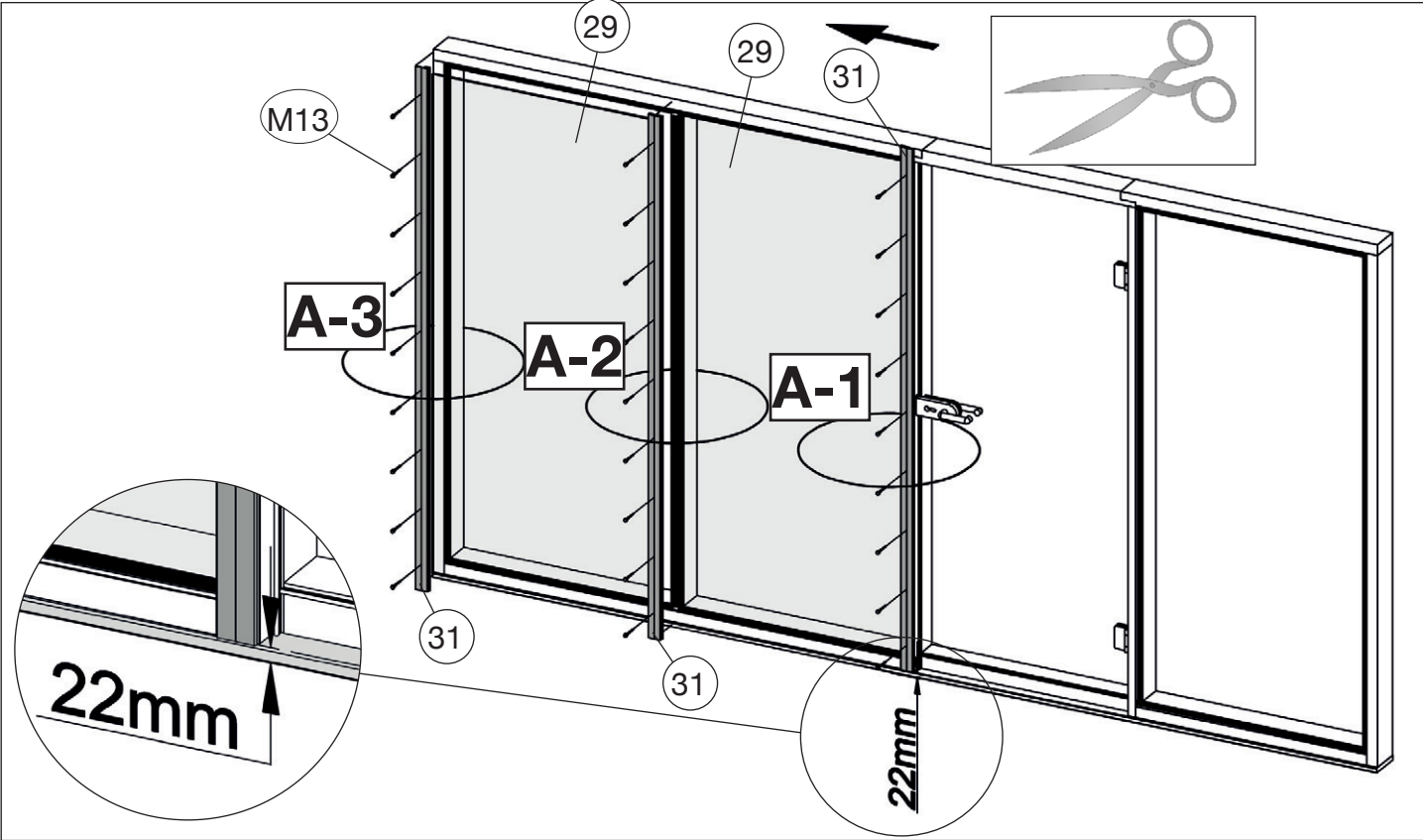


M25 3/17/860




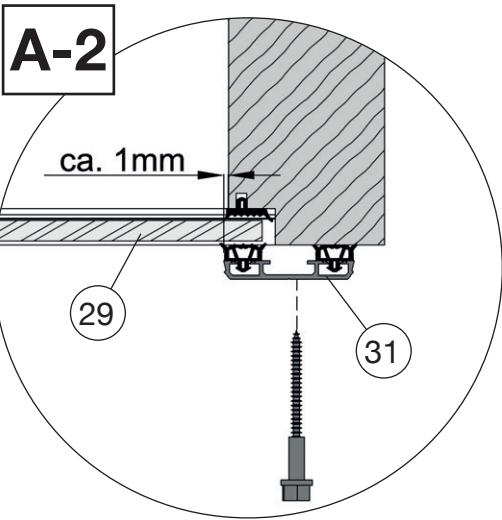
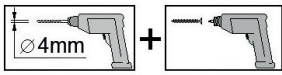
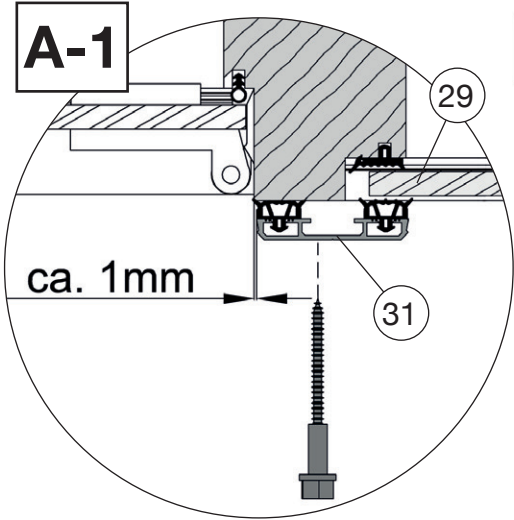
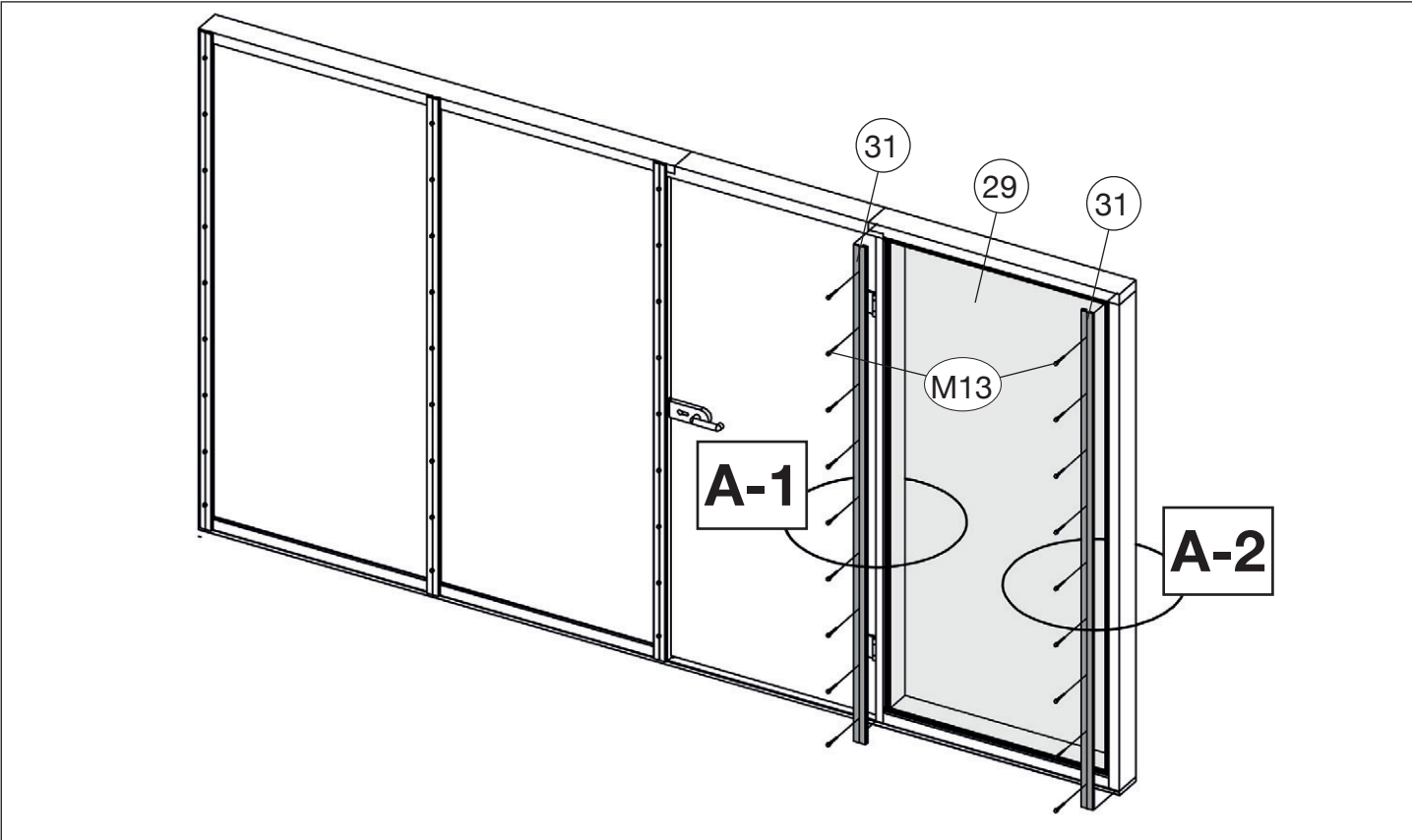
34.4

	M13	6,5 x 65
--	-----	----------




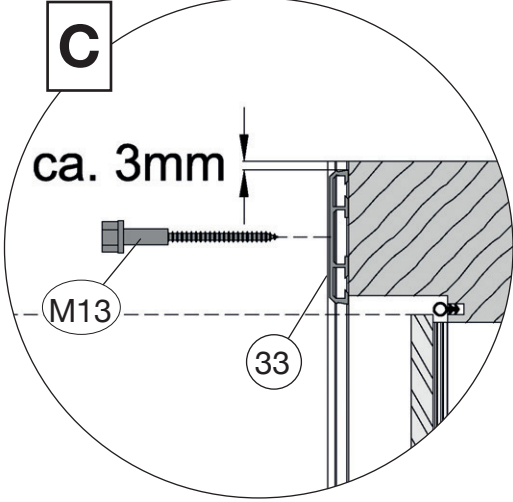
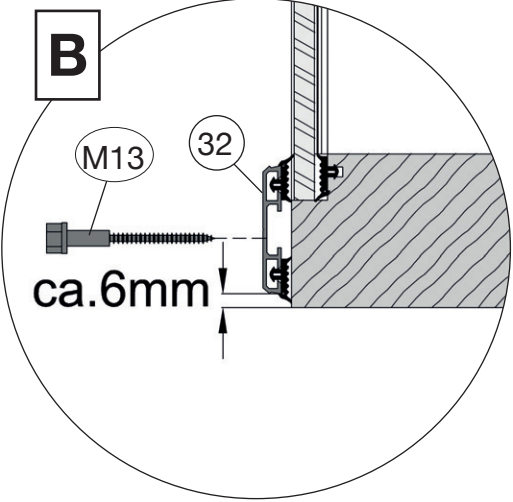
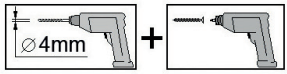
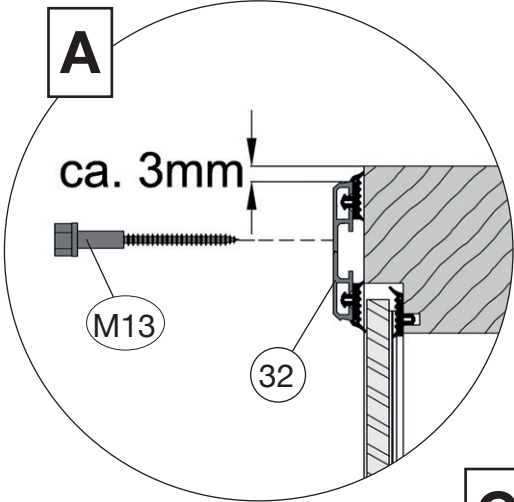
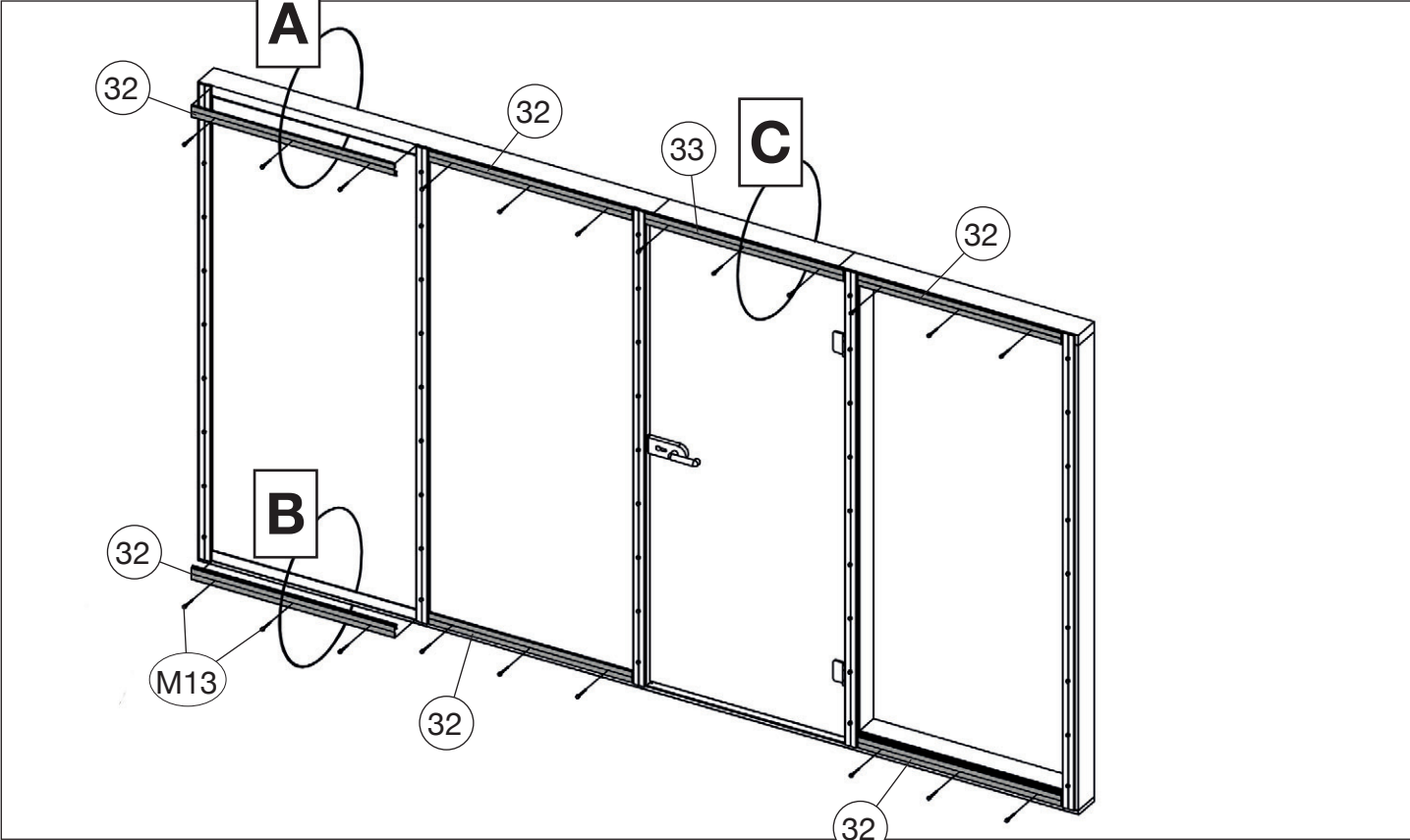
34.5

	M13 6,5 x 65
--	--------------

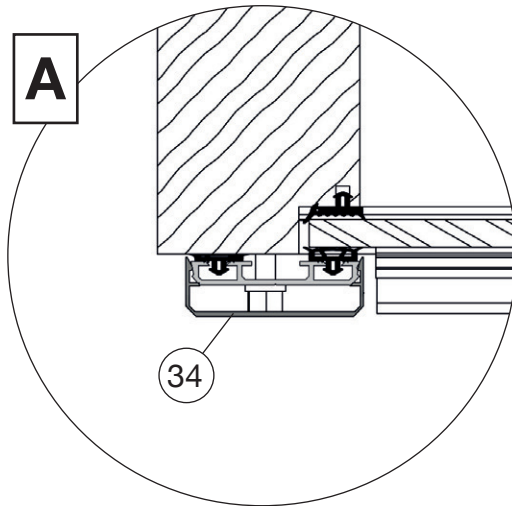
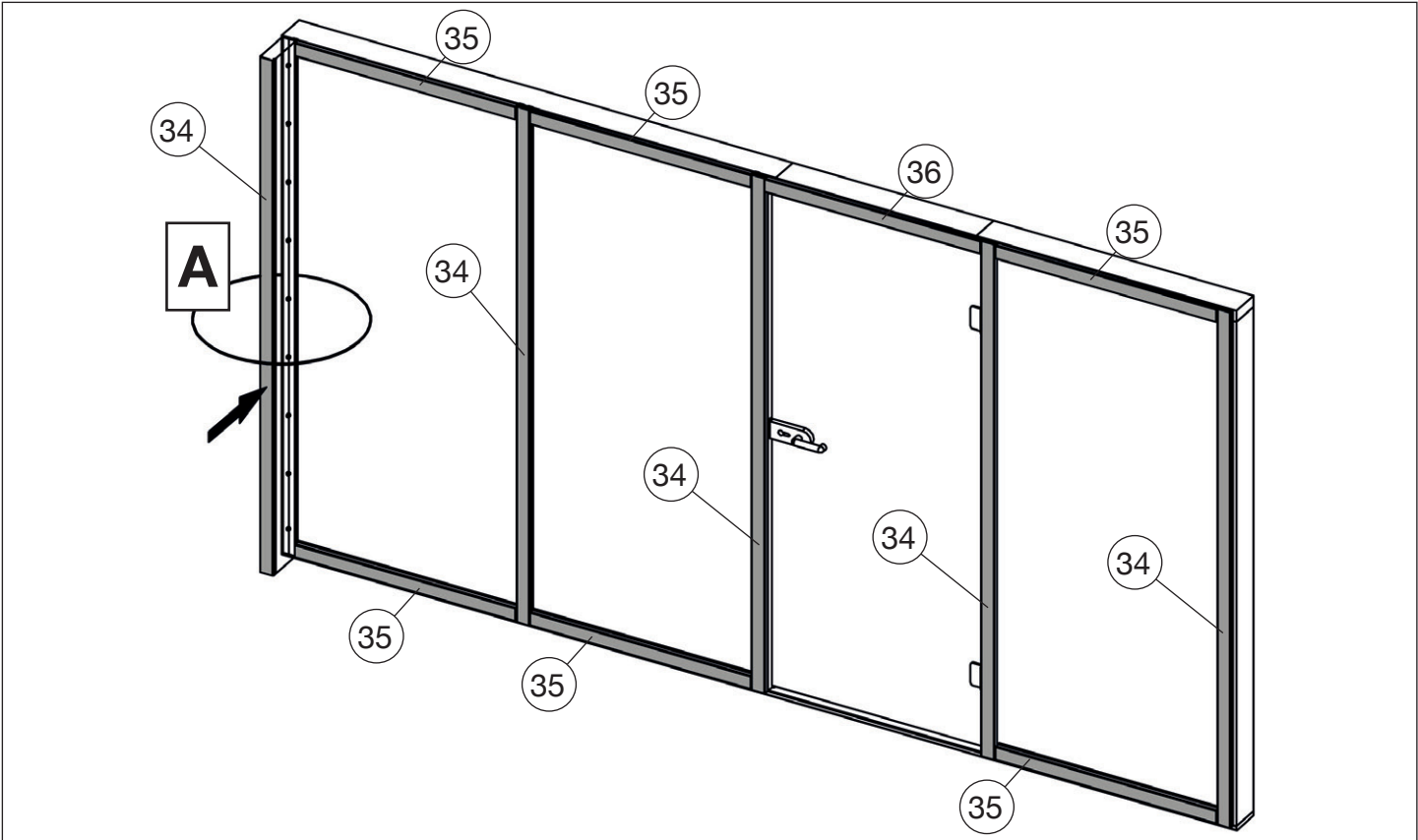


34.6

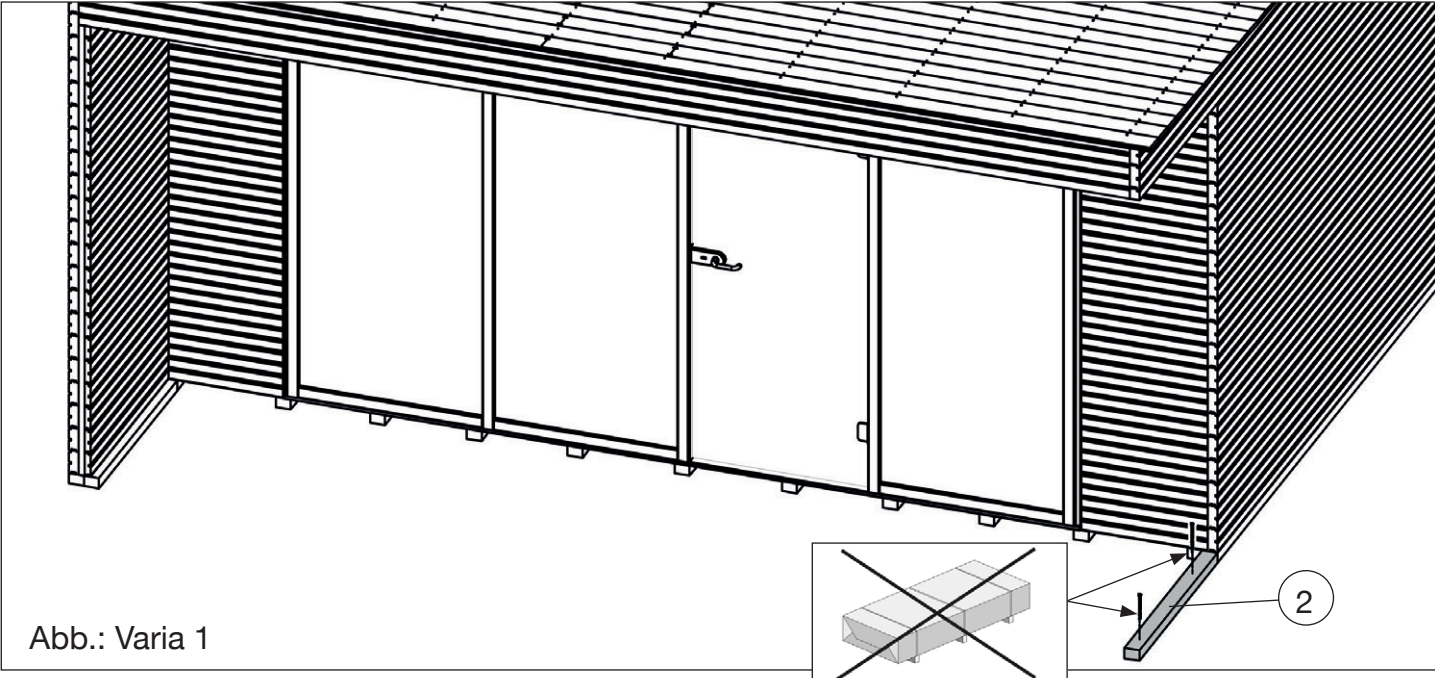
	M13	6,5 x 65



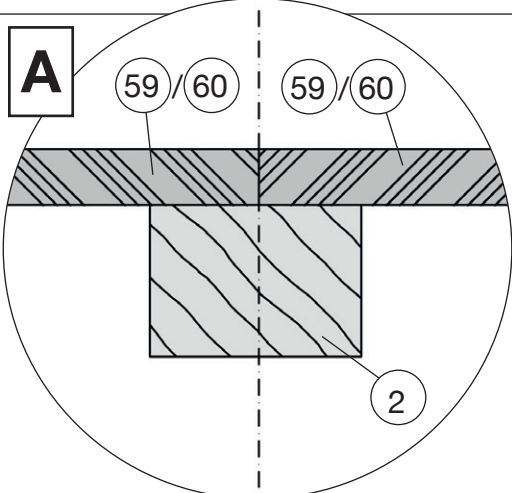
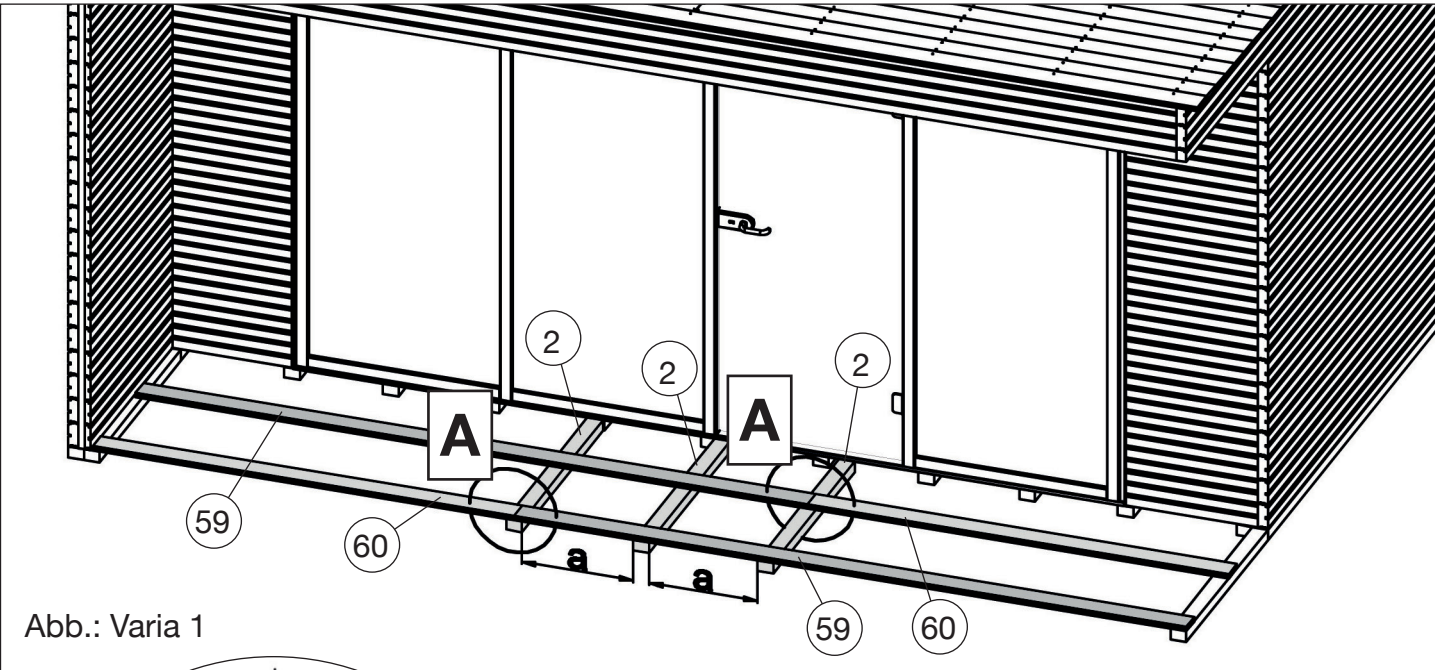
34.7



35.1

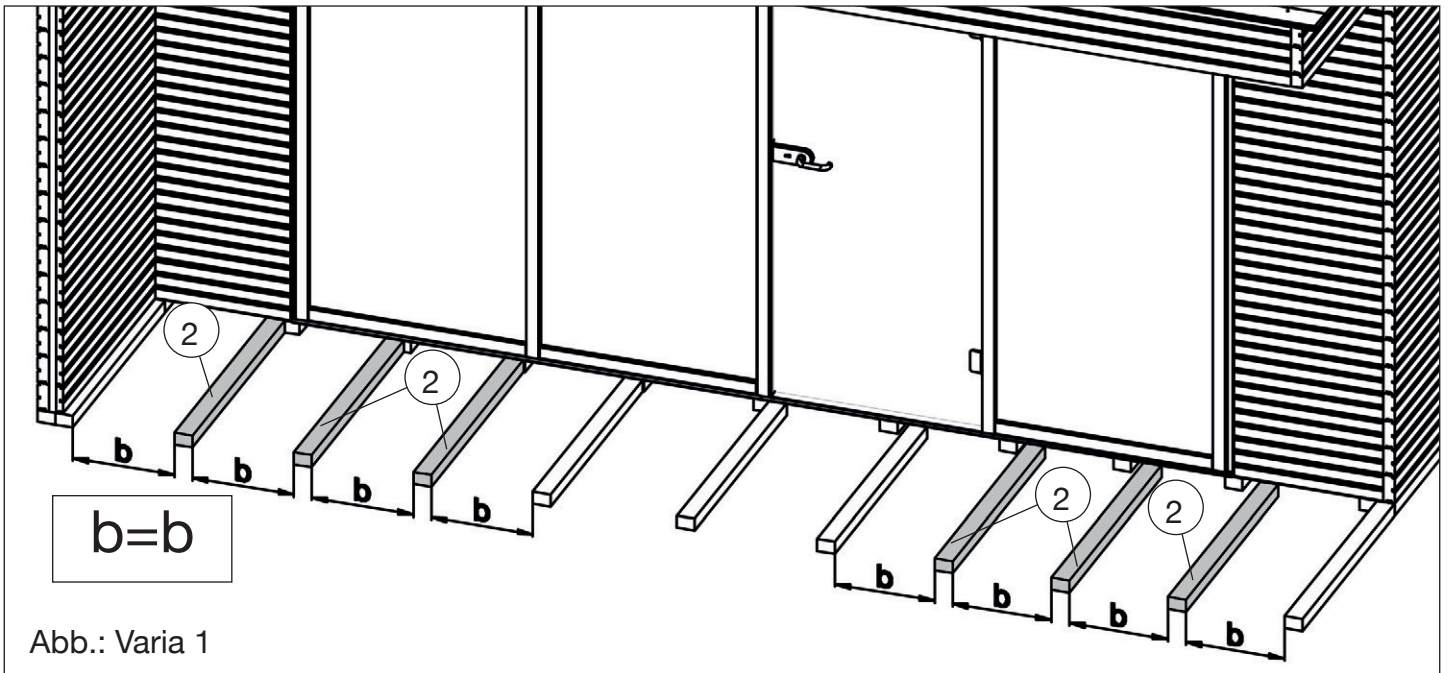


35.2

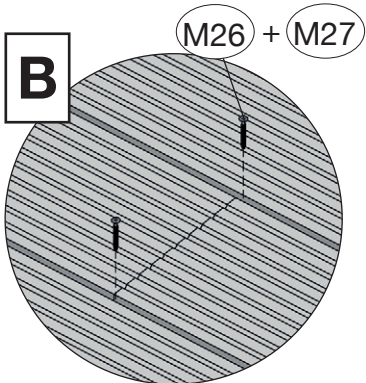
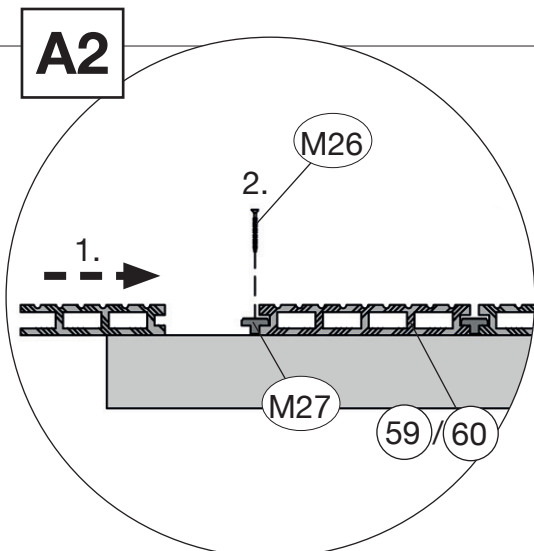
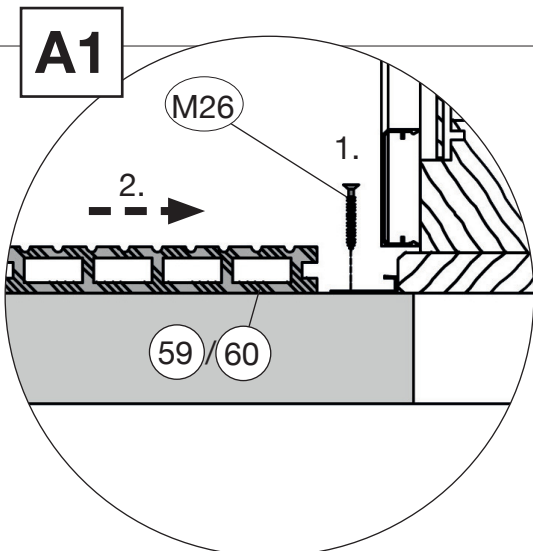
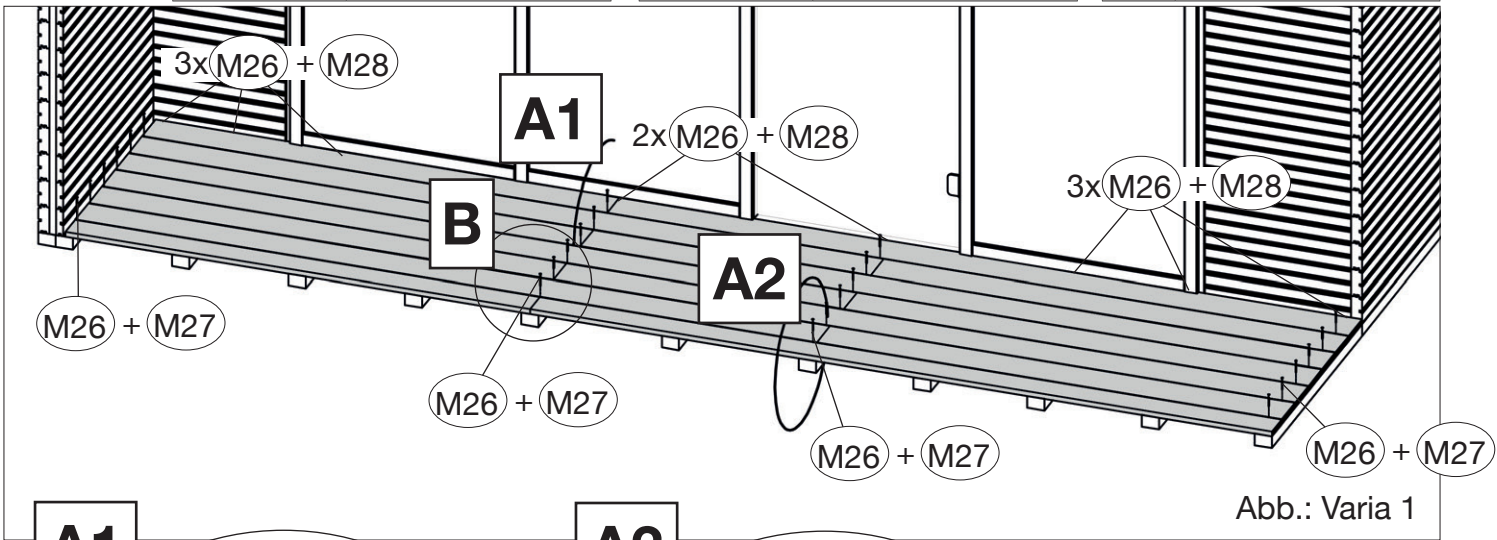
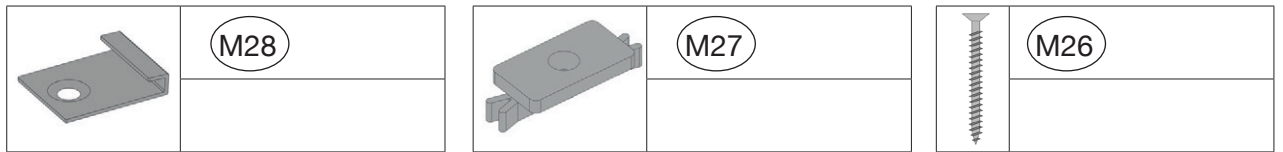


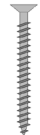
$a=a$

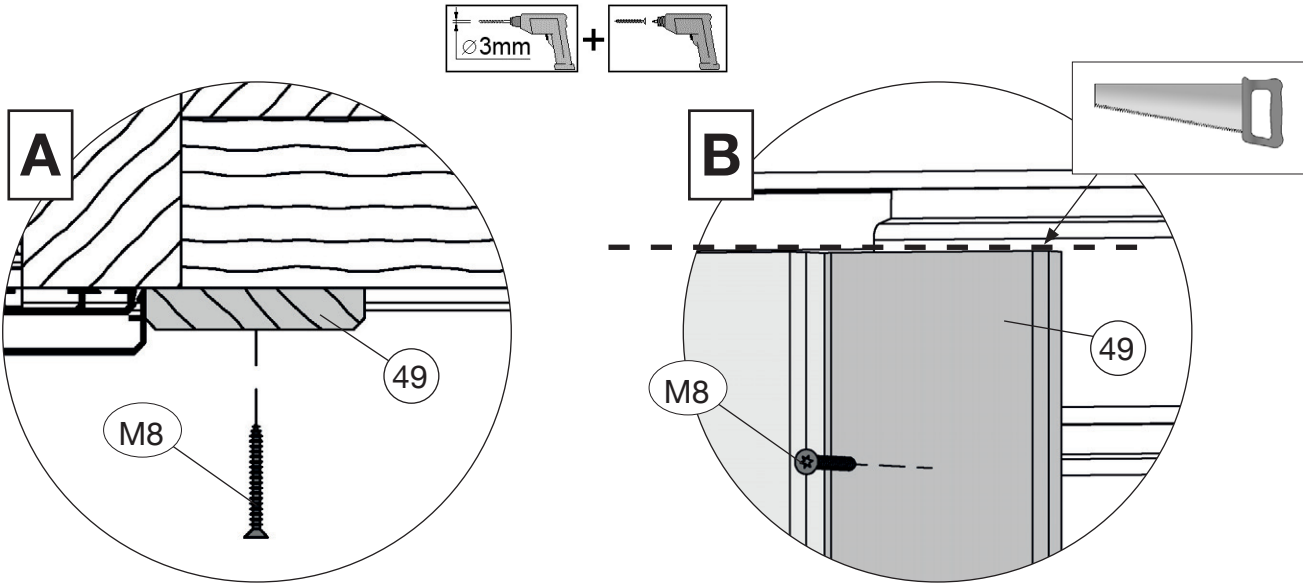
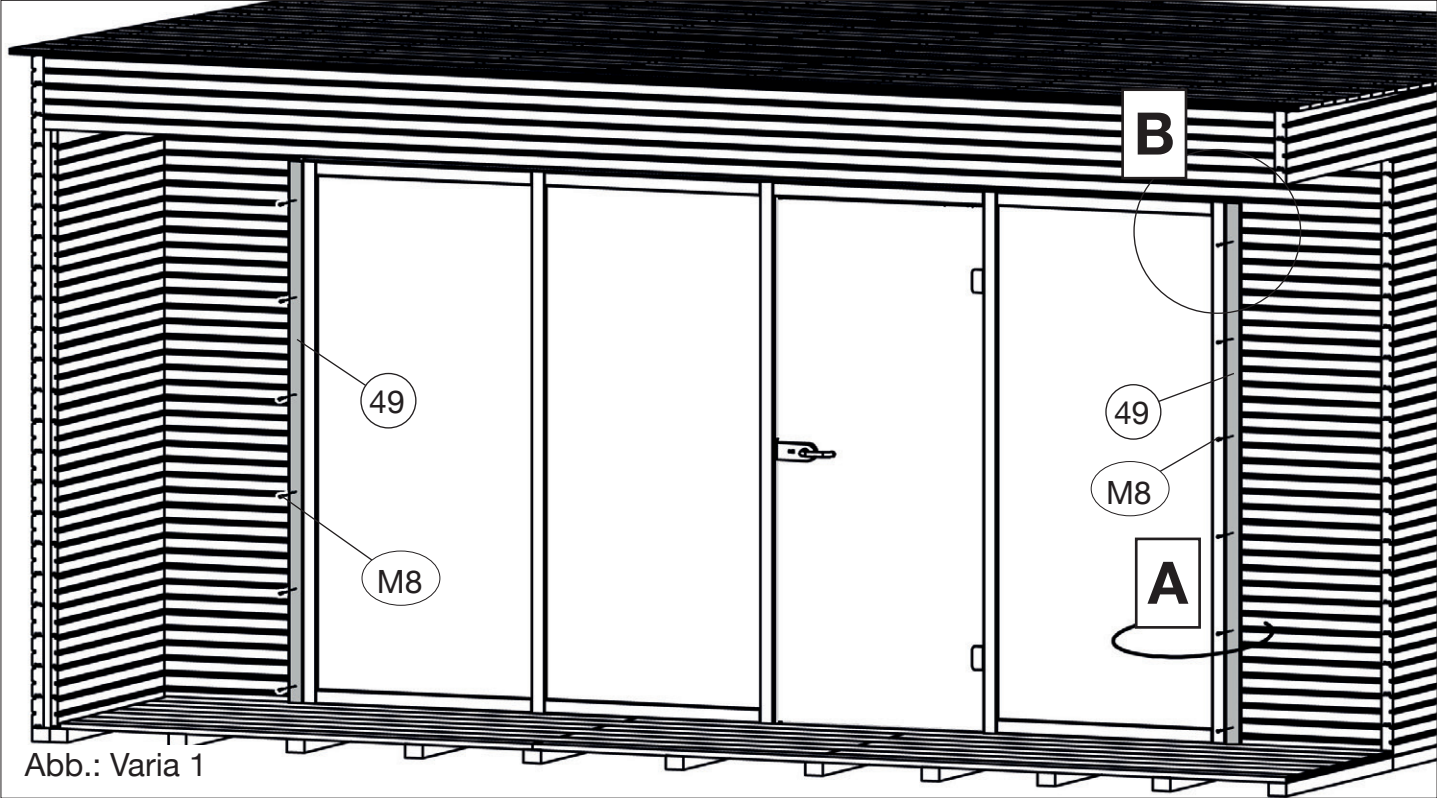
35.3

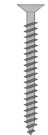


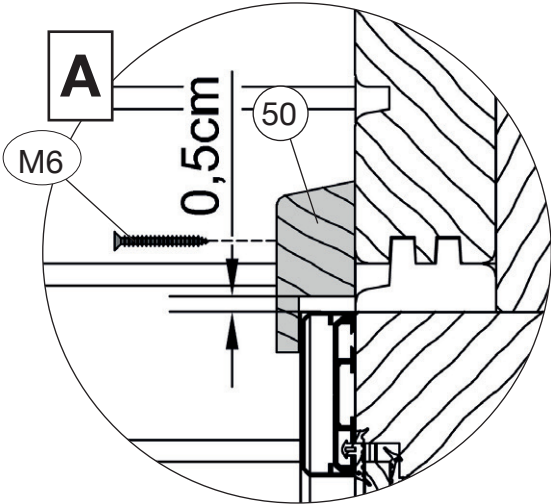
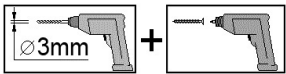
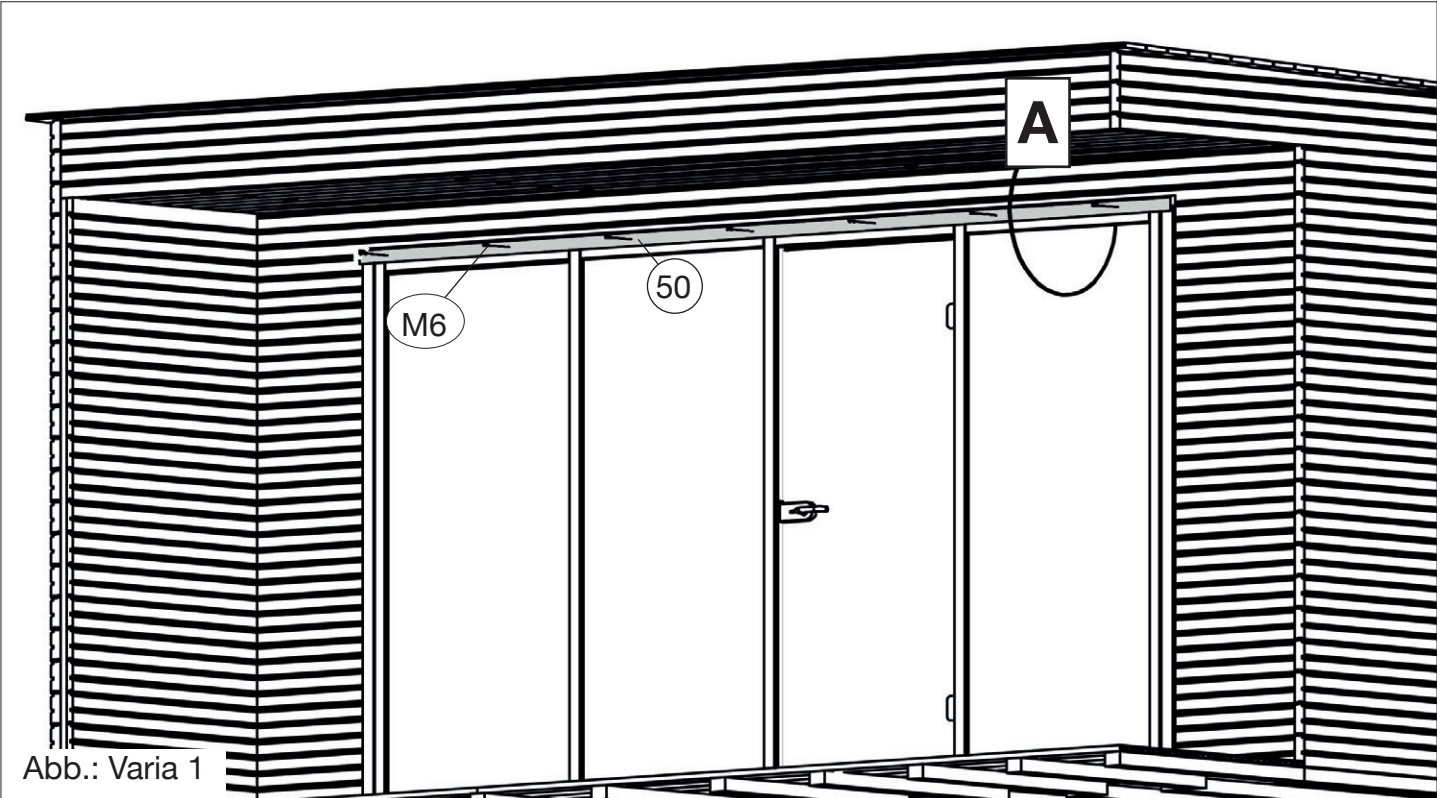
35.4




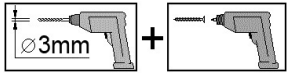
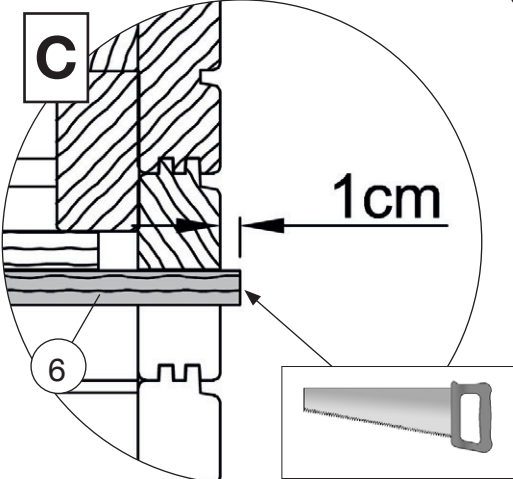
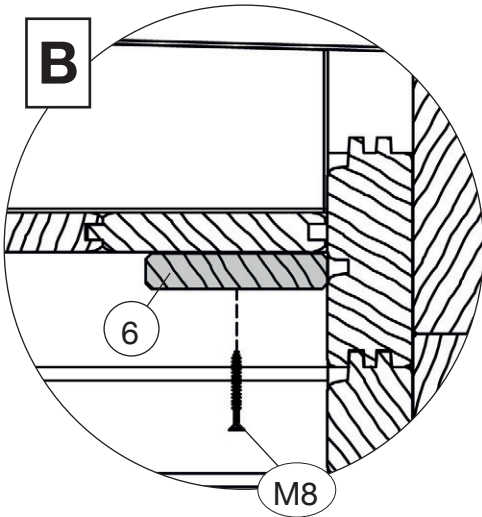
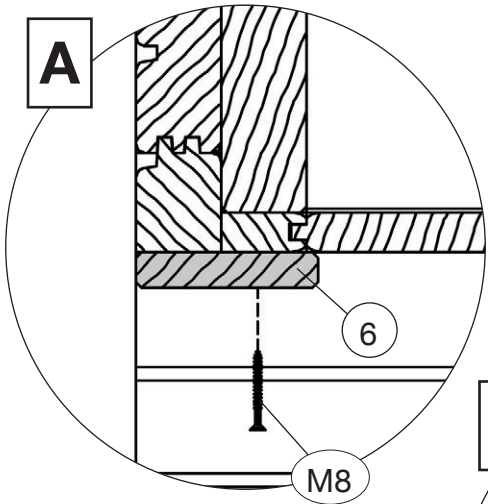
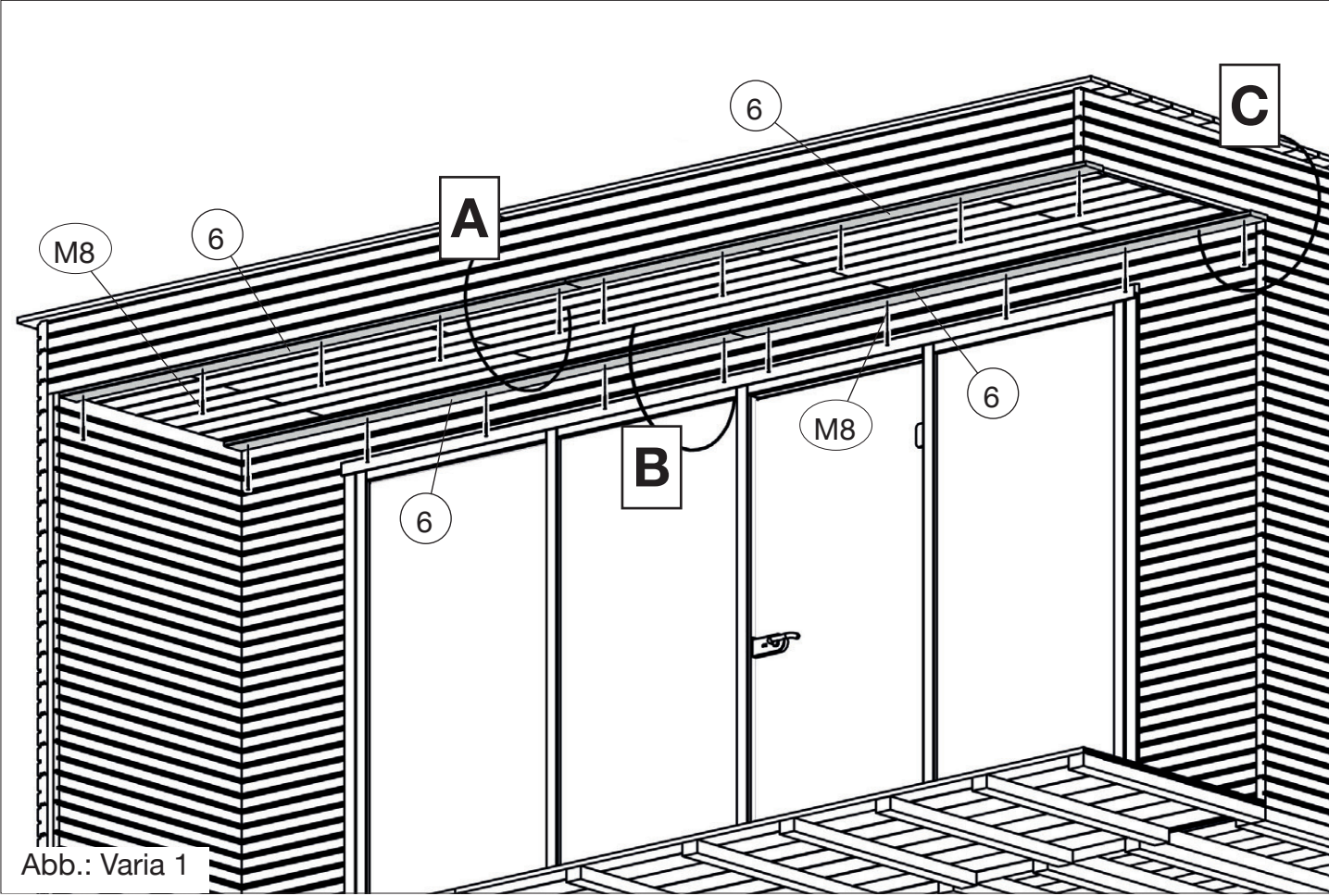
	M8 4,0 x 40

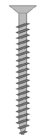


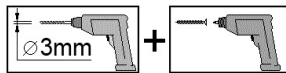
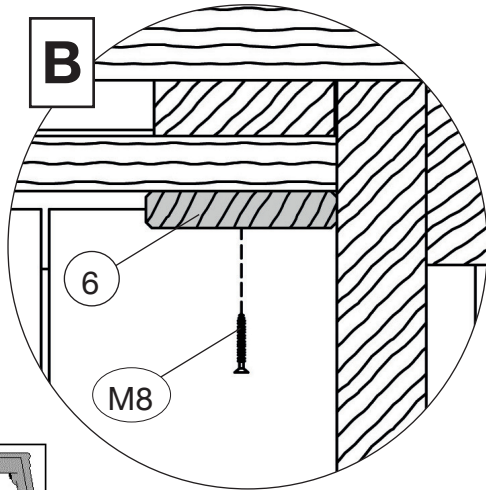
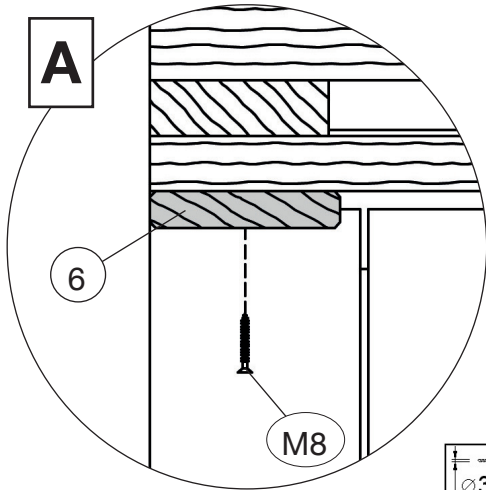
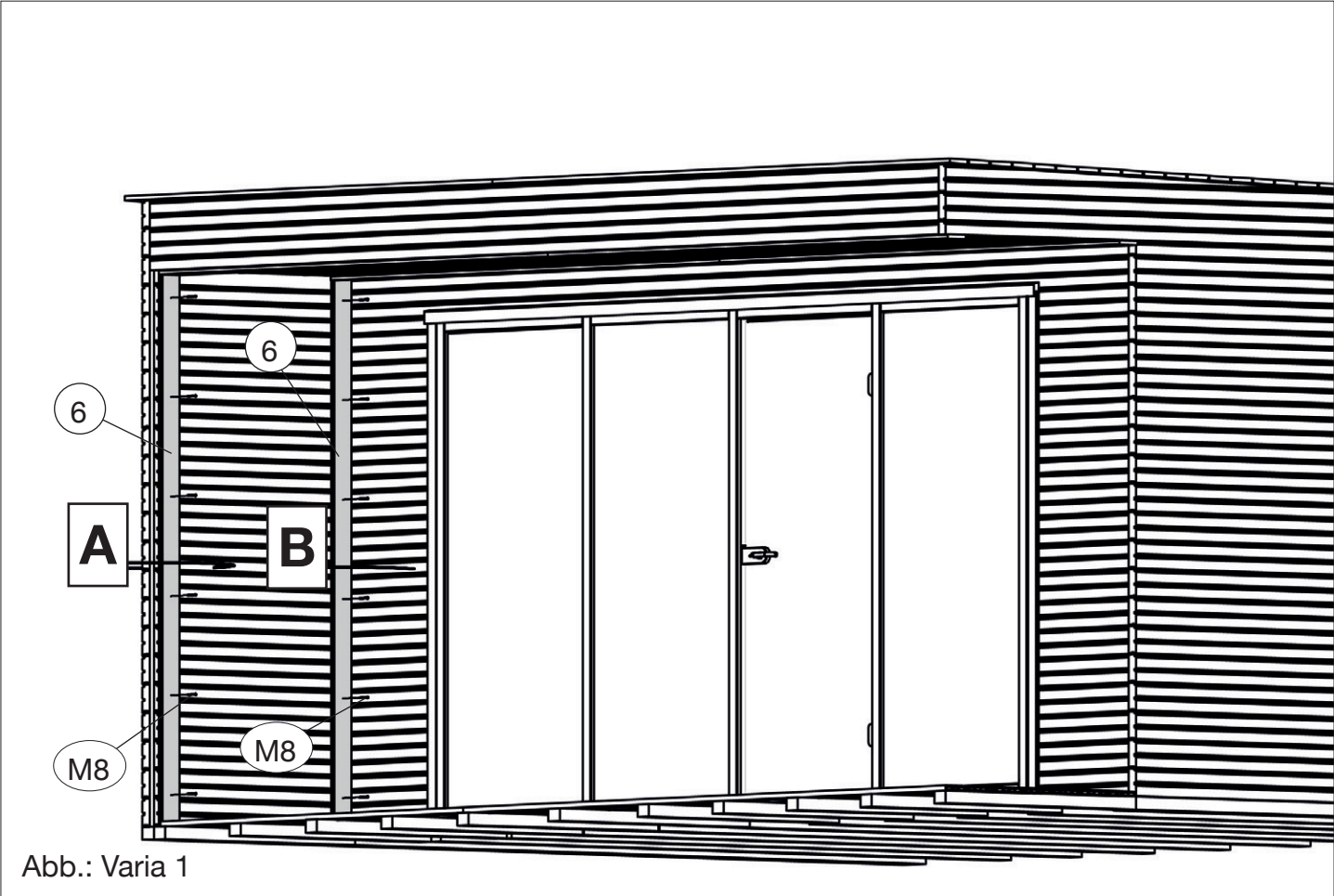
	M6 4,5 x 70
--	-------------




	M8 4,0 x 40
--	-------------



	M8 4,0 x 40



	M8 4,0 x 40
--	-------------

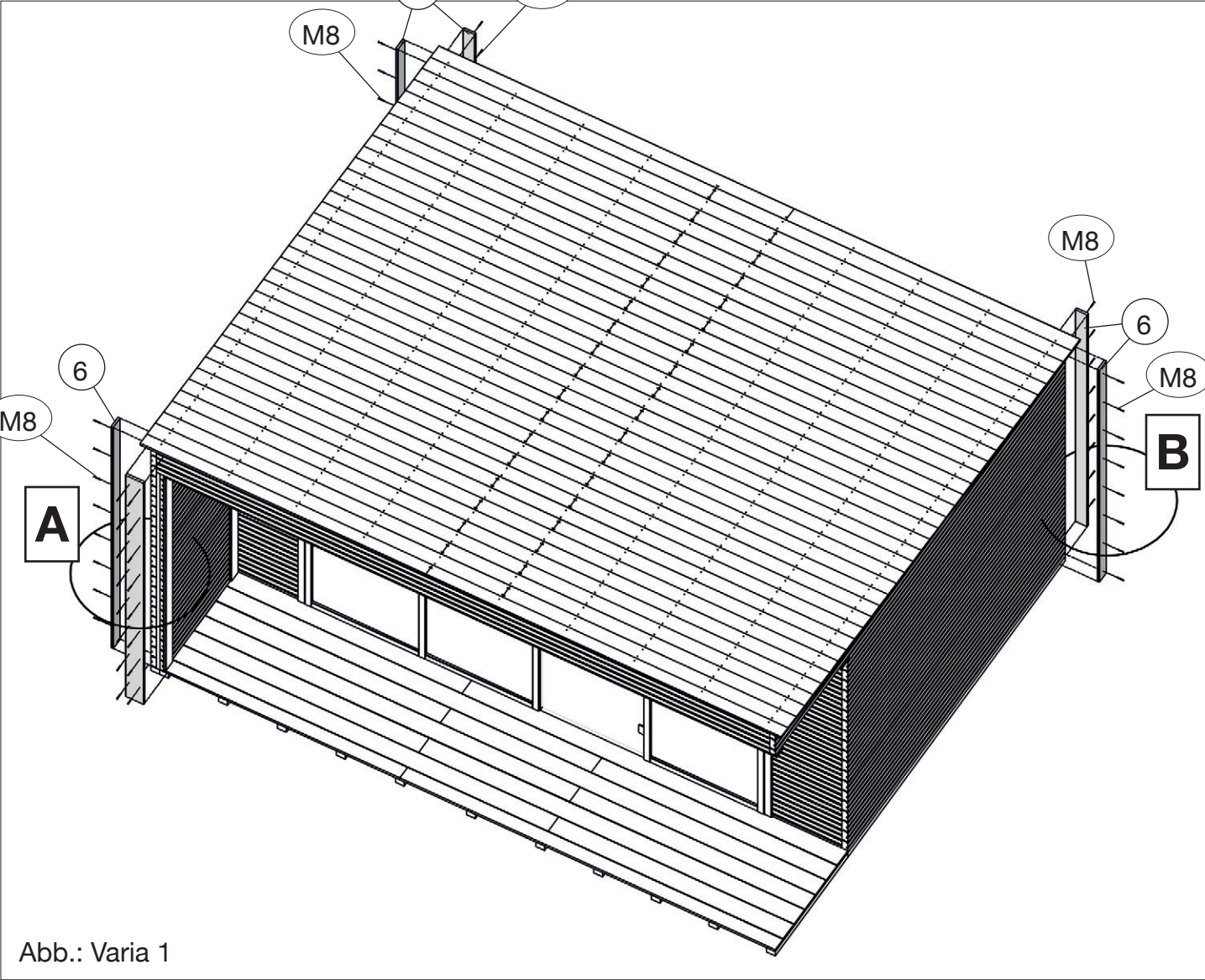
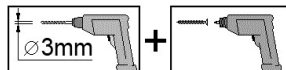
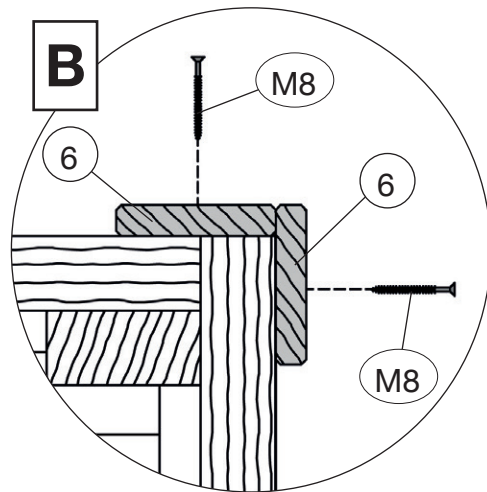
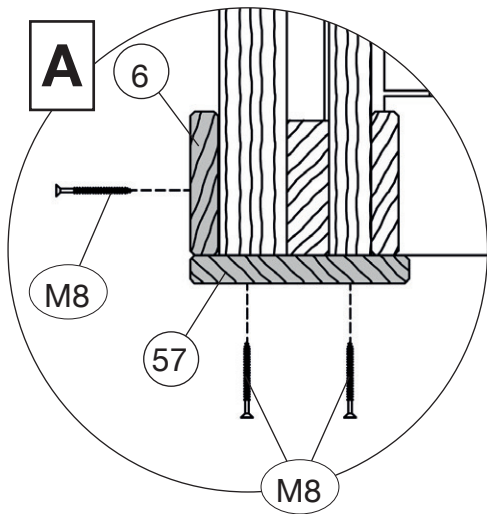



Abb.: Varia 1



	M8 4,0 x 40

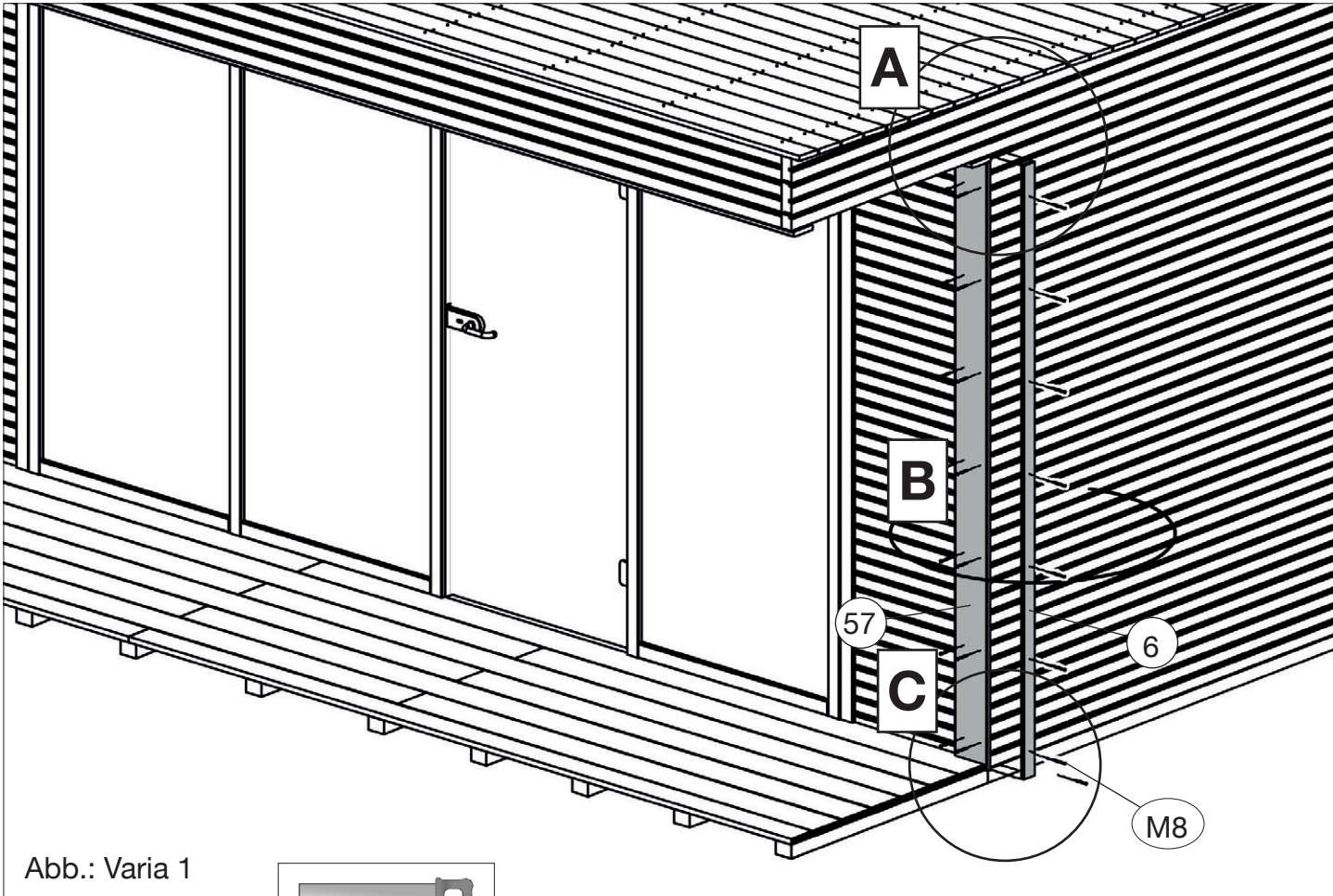
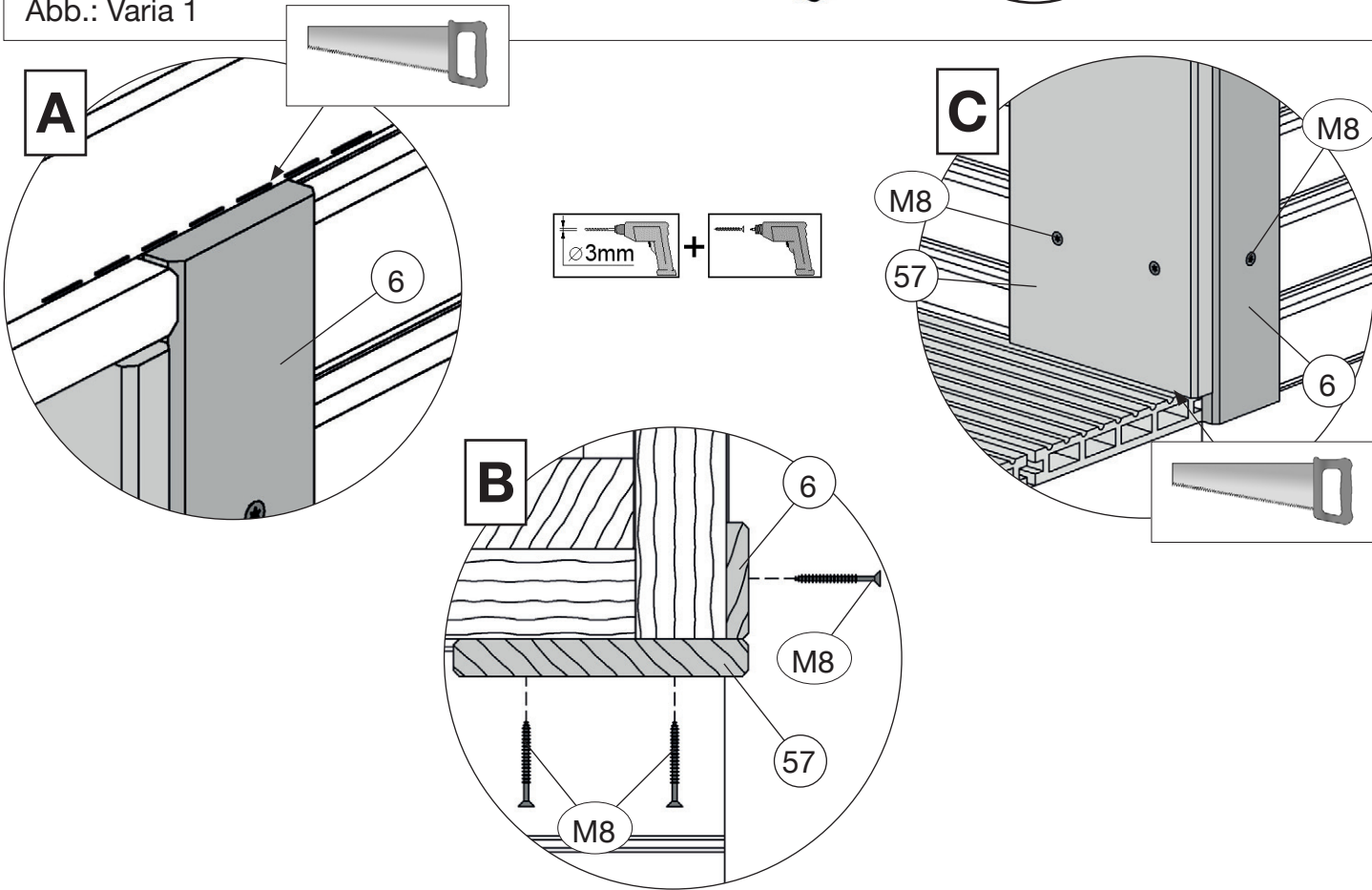



Abb.: Varia 1



	M8 4,0 x 40
--	-------------

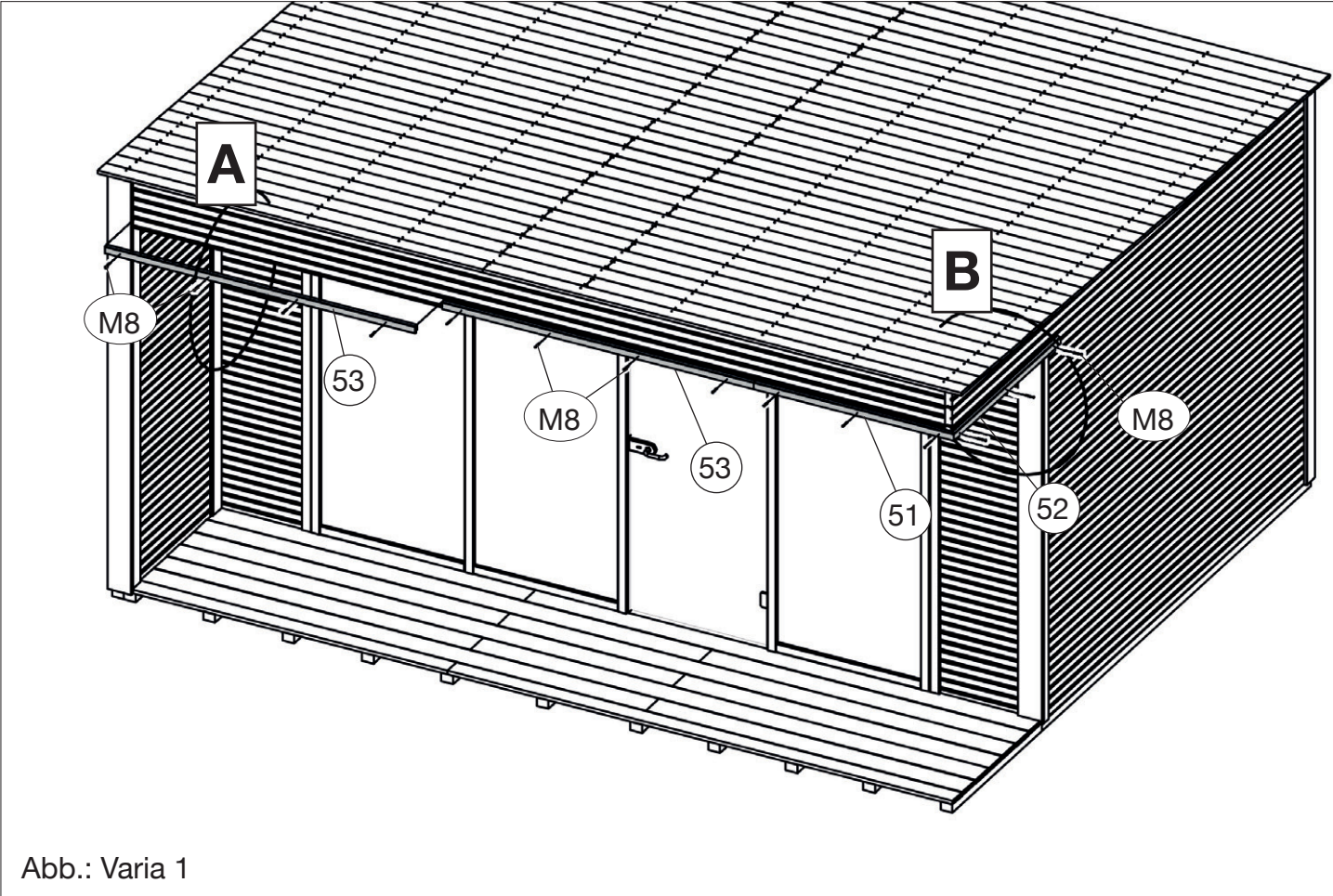
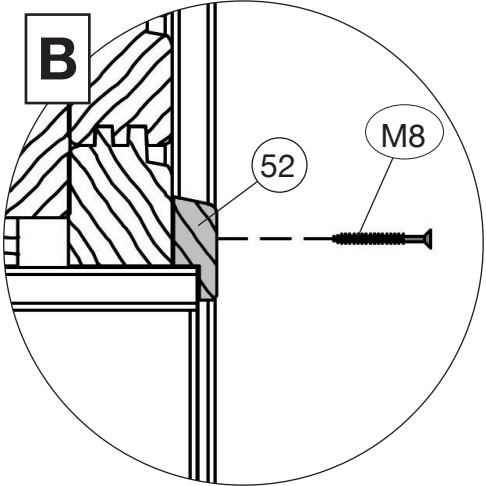
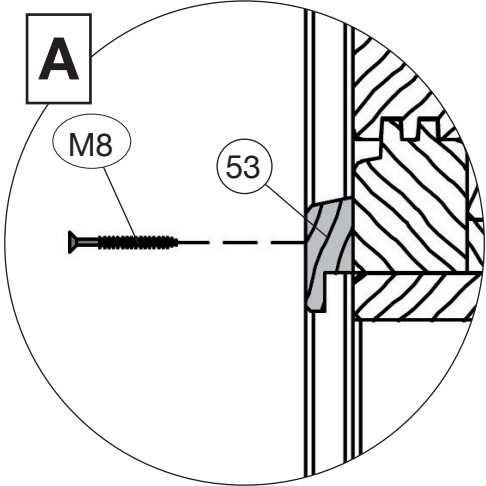
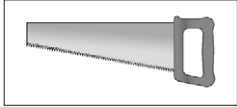
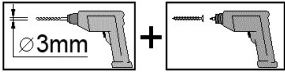
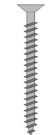
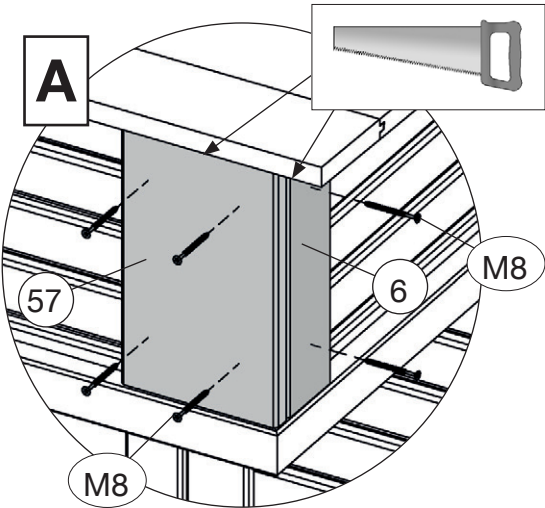
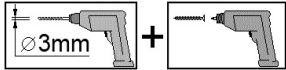
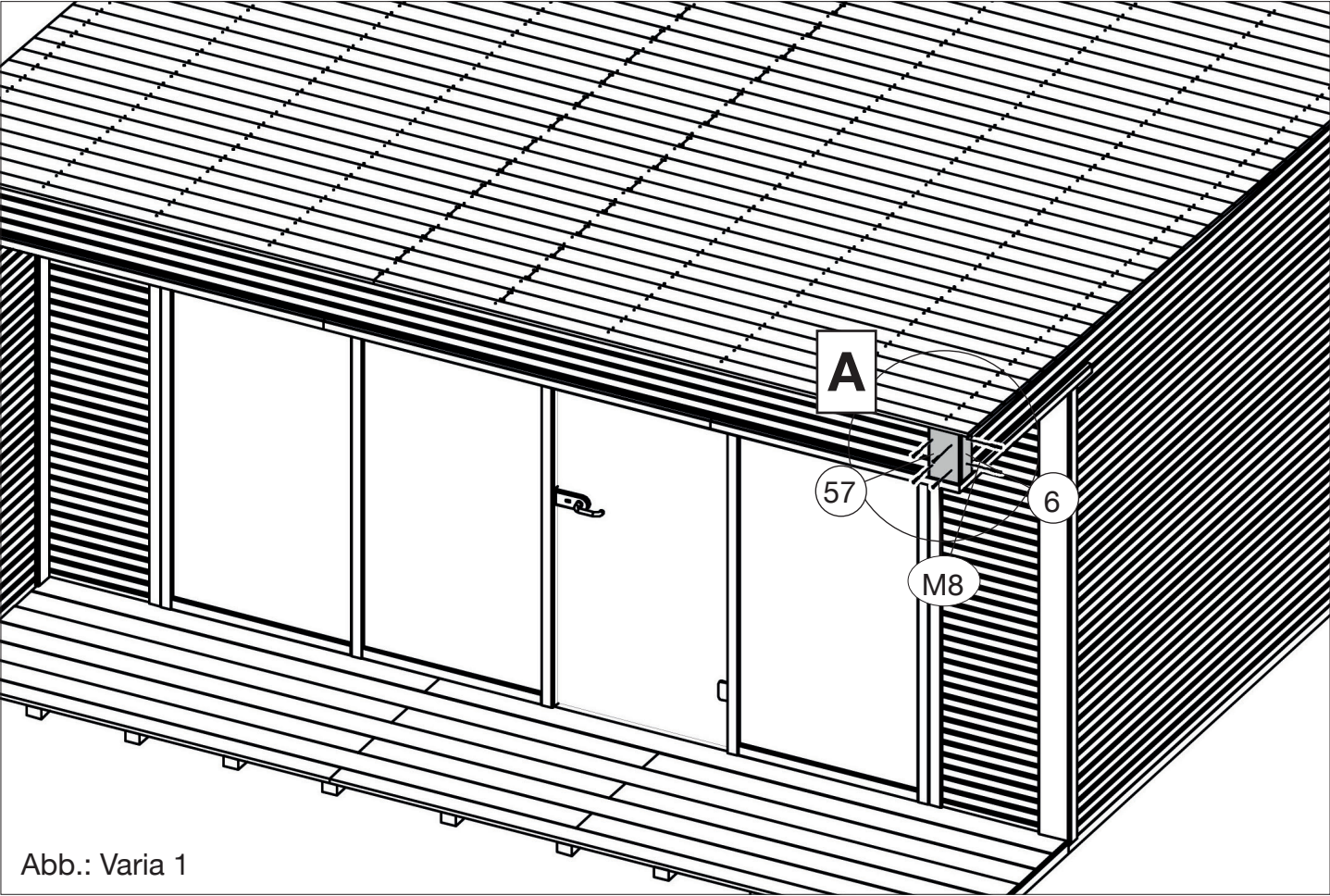



Abb.: Varia 1



	M8 4,0 x 40
--	-------------



	M9 3,5 x 16
--	-------------

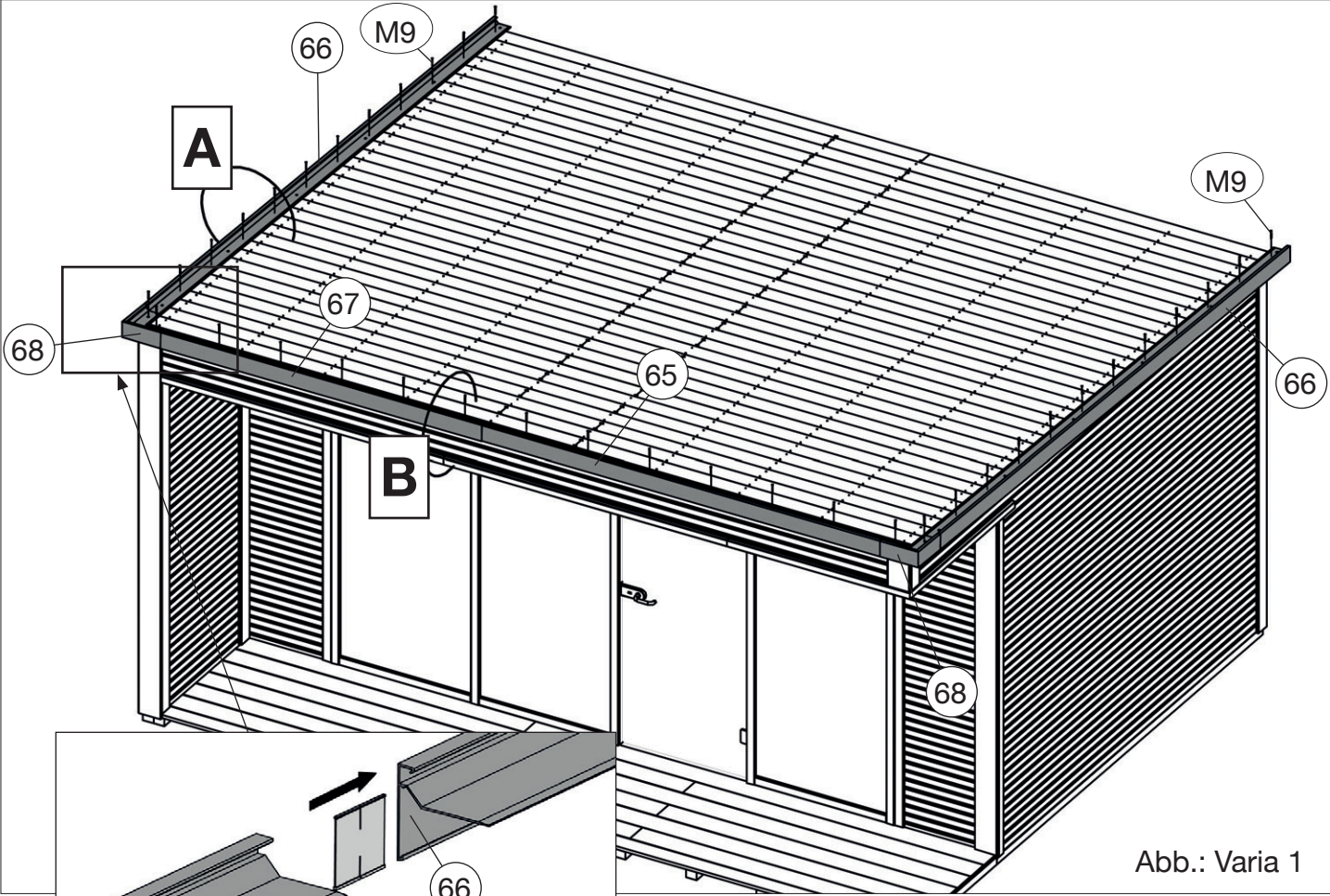
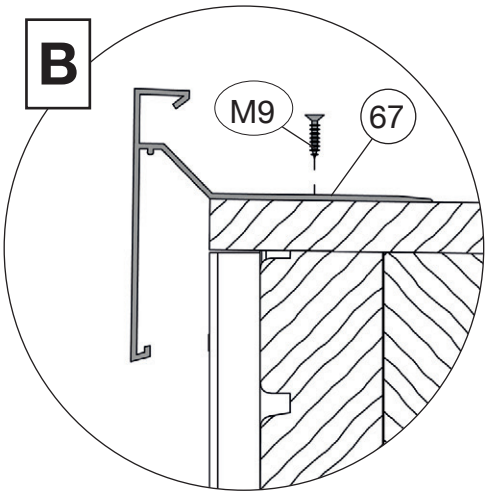
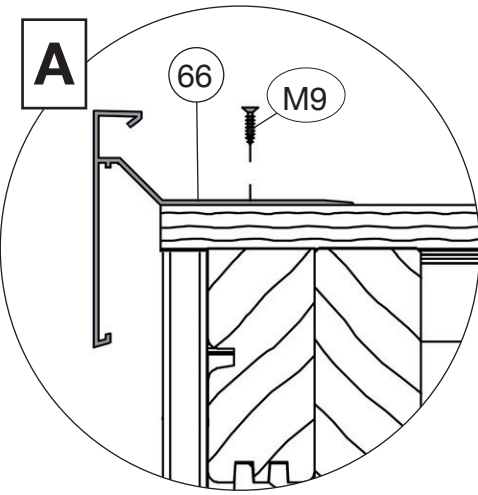
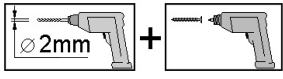
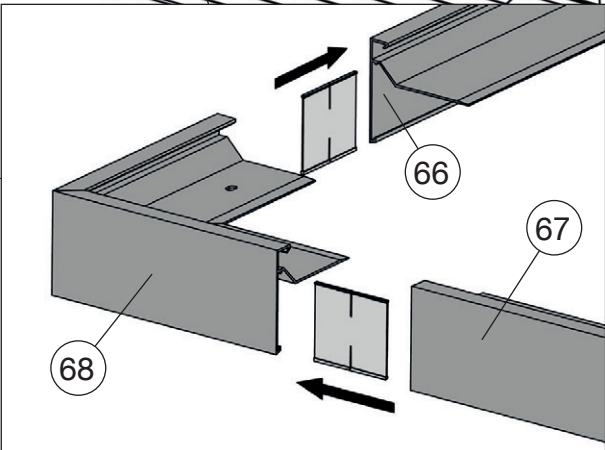


Abb.: Varia 1



45.1

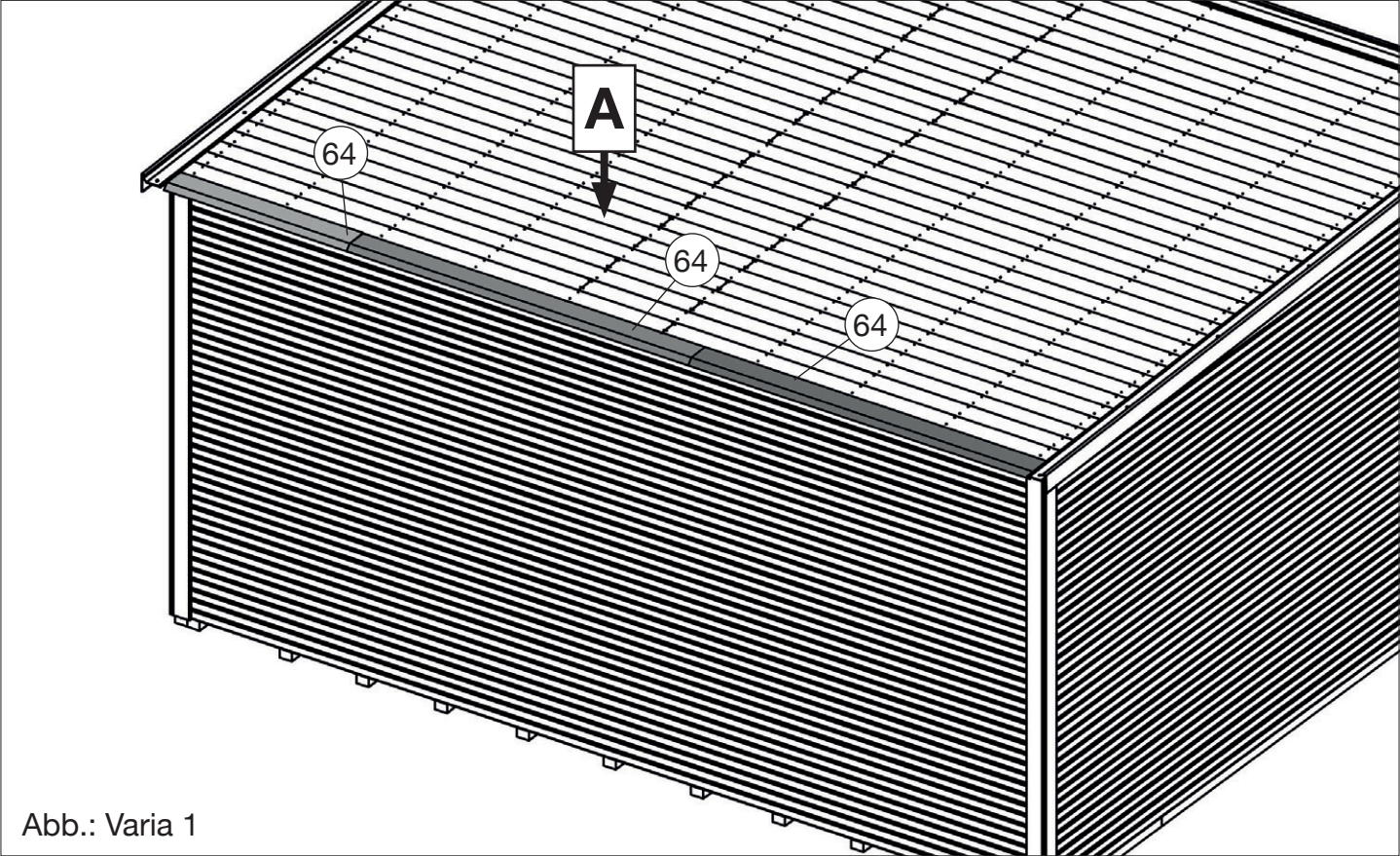
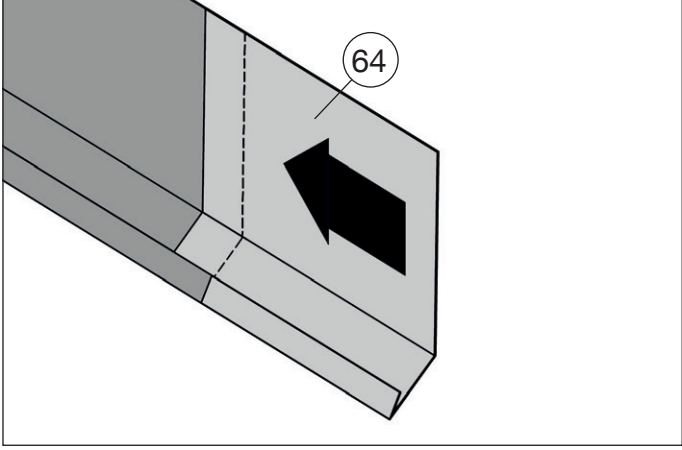
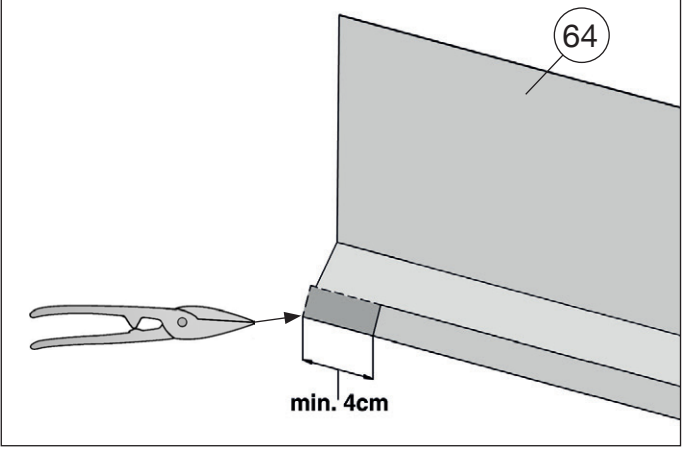
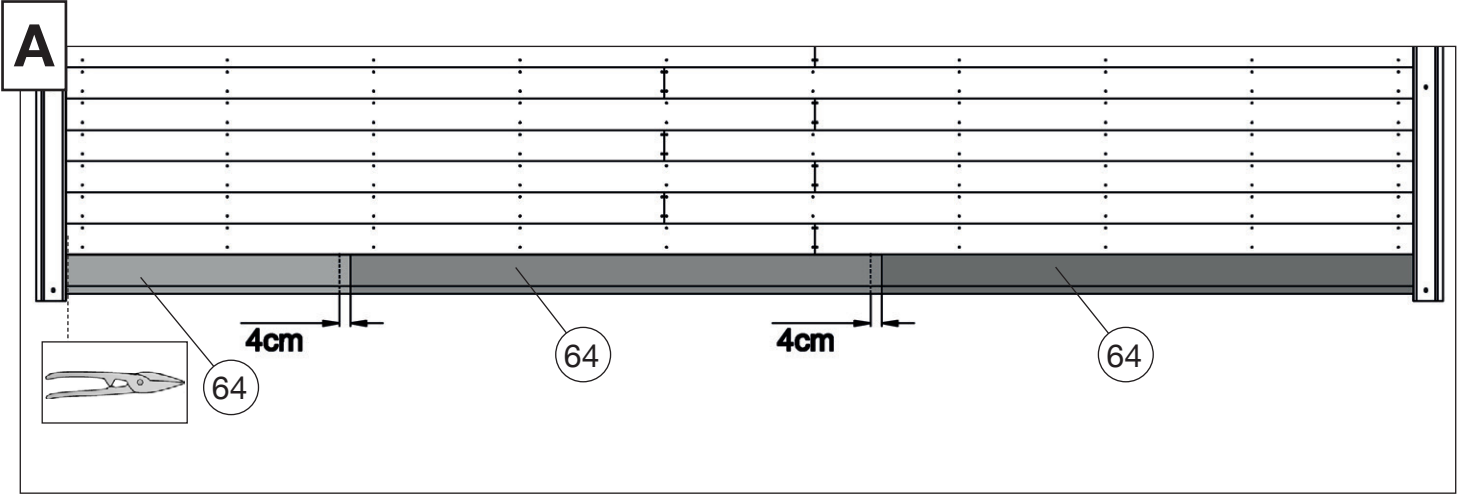


Abb.: Varia 1



45.2

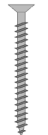
	M9 3,5 x 16
--	-------------

Abb.: Varia 1

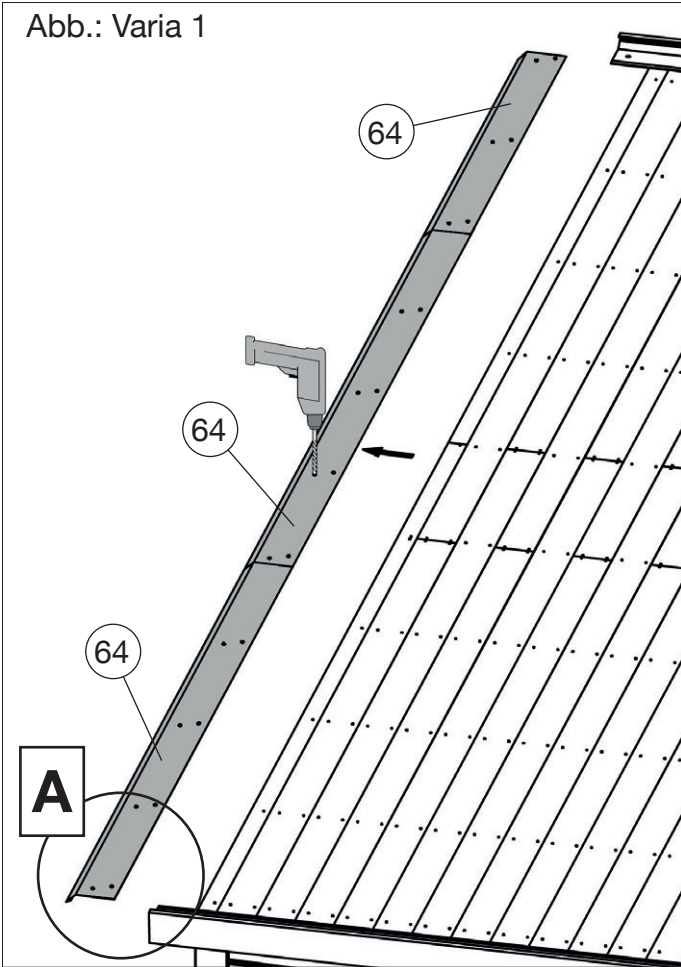
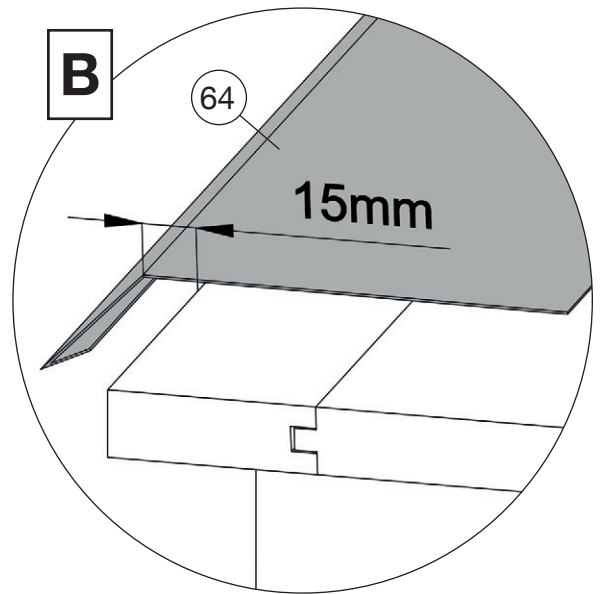
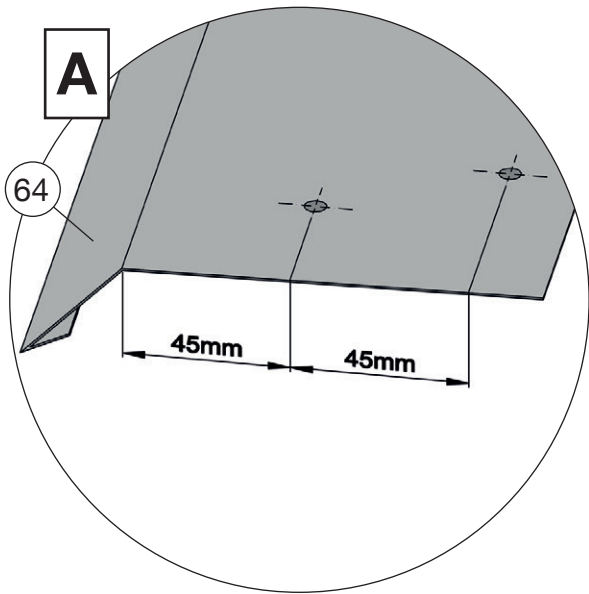
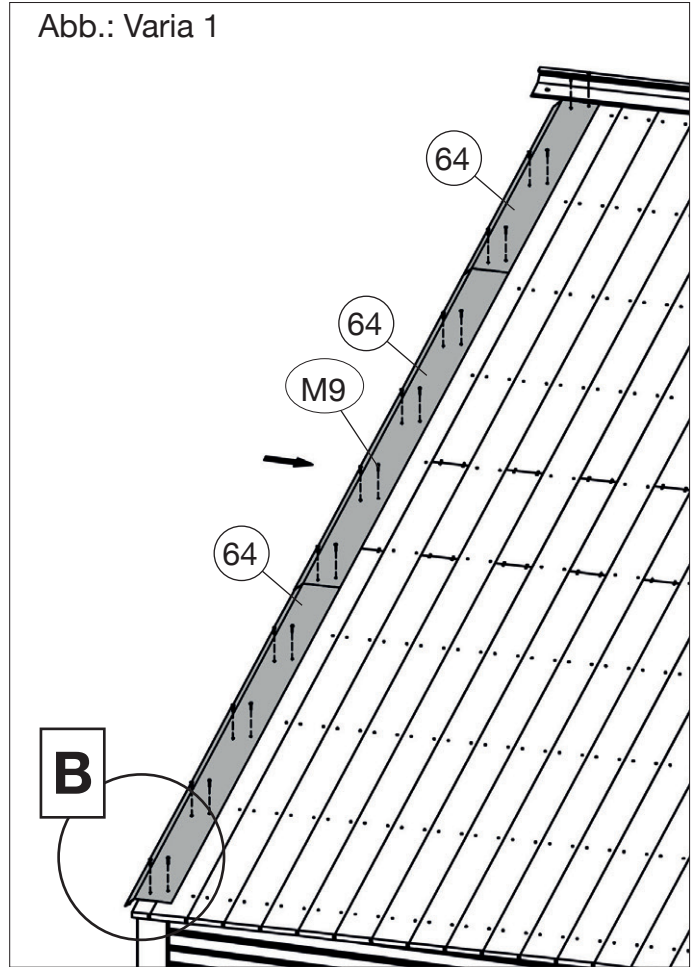


Abb.: Varia 1



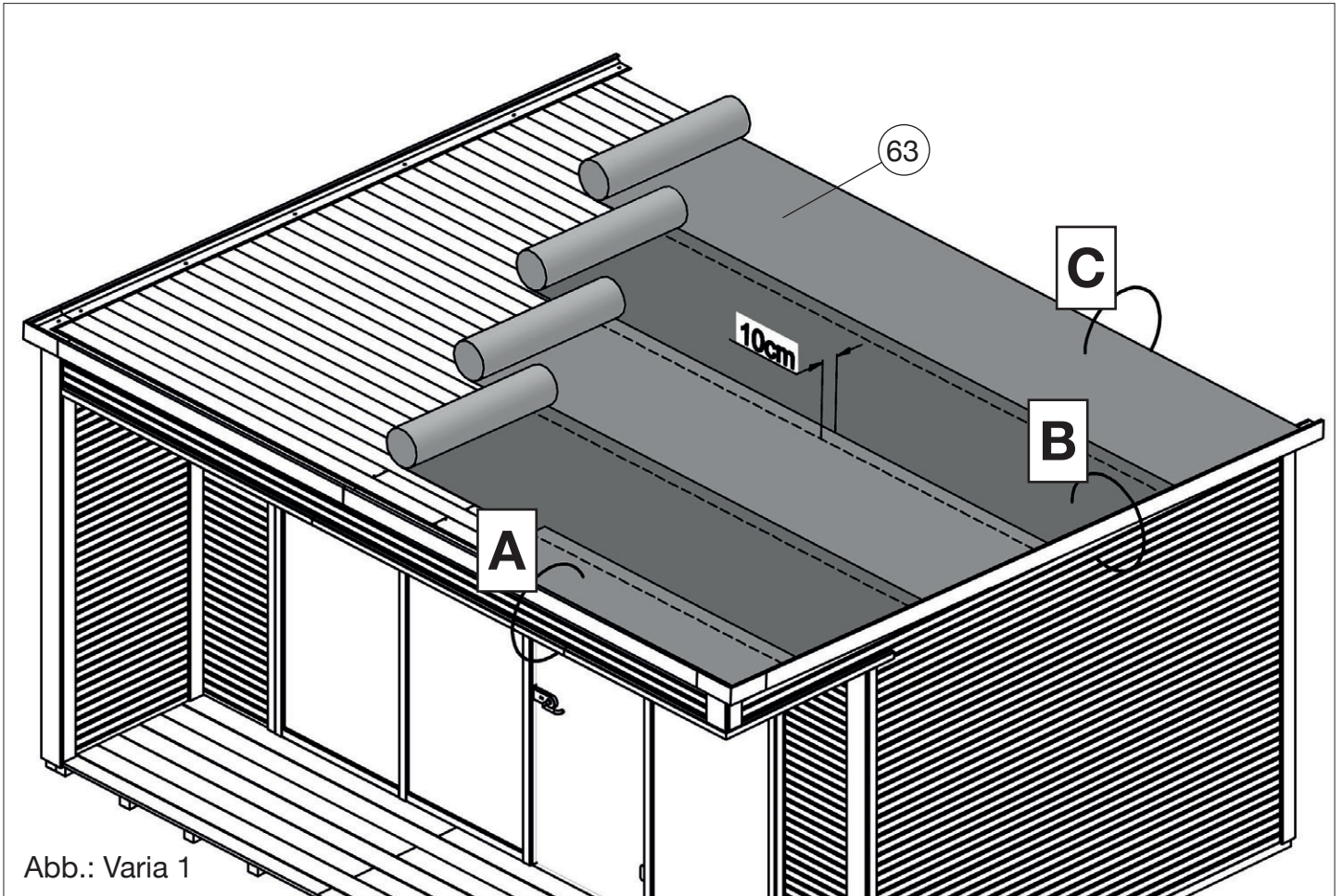
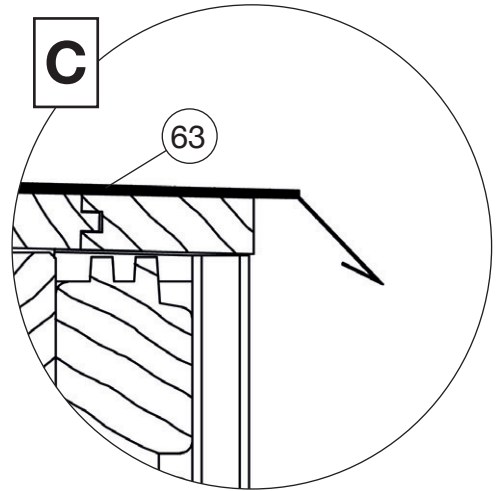
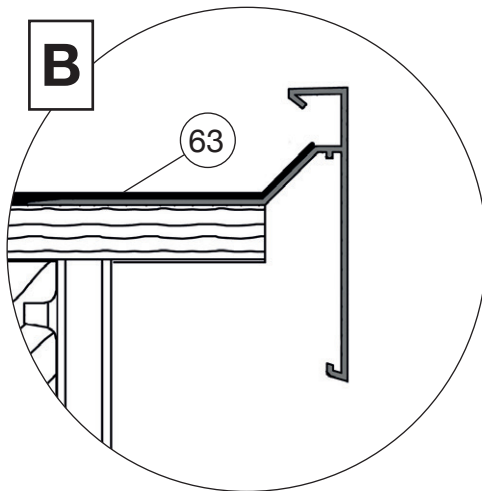
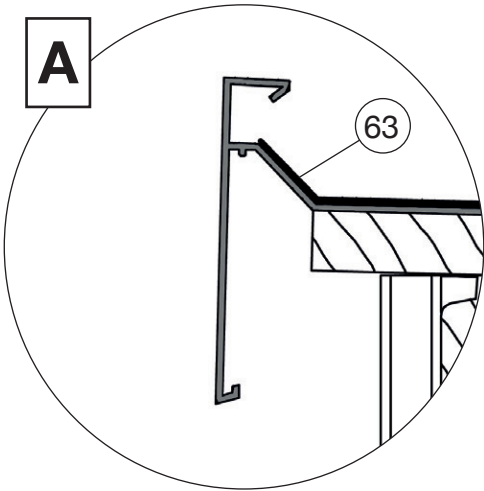
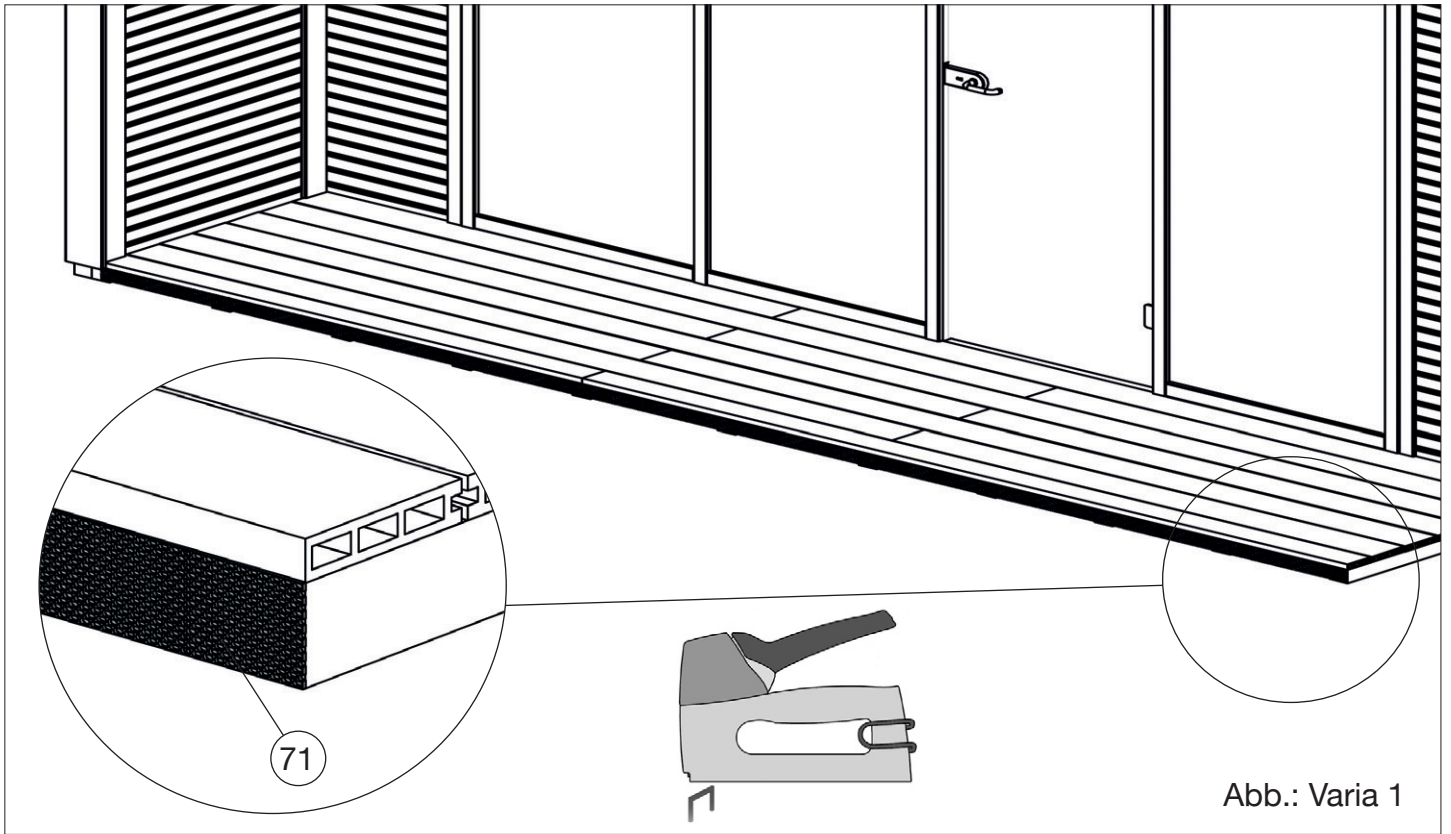


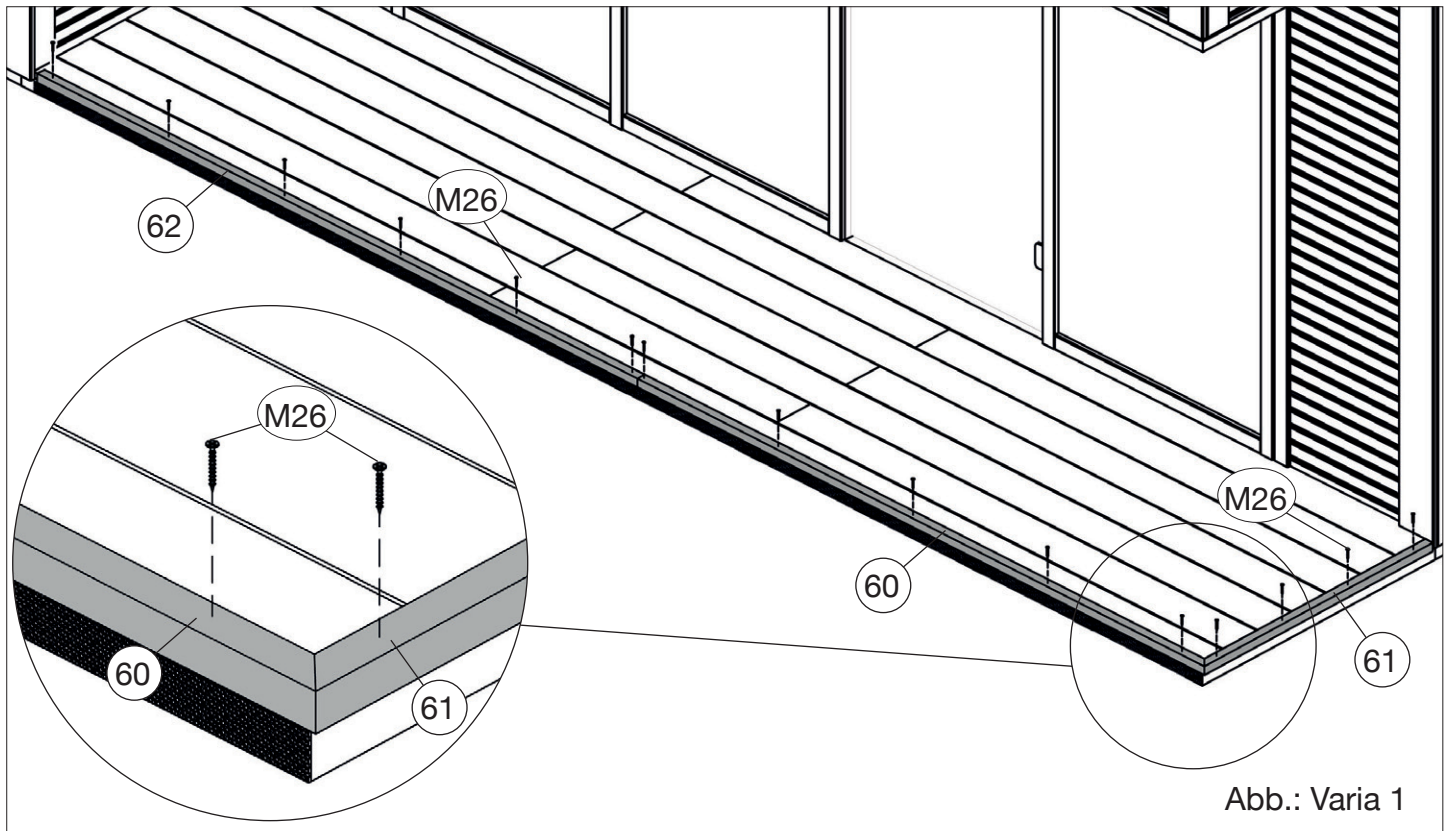
Abb.: Varia 1




47.1

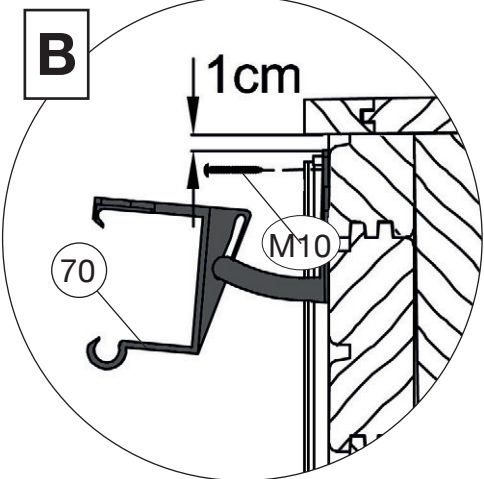
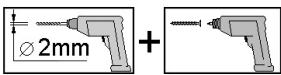
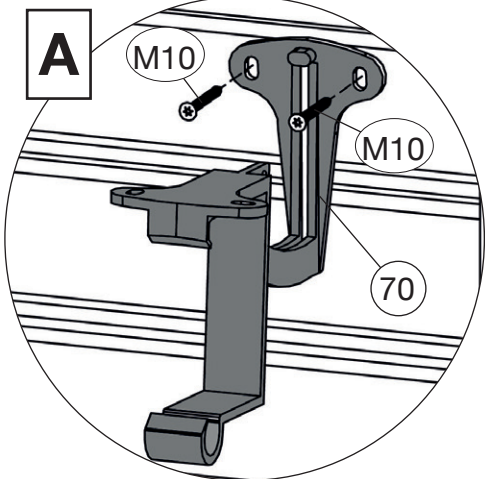
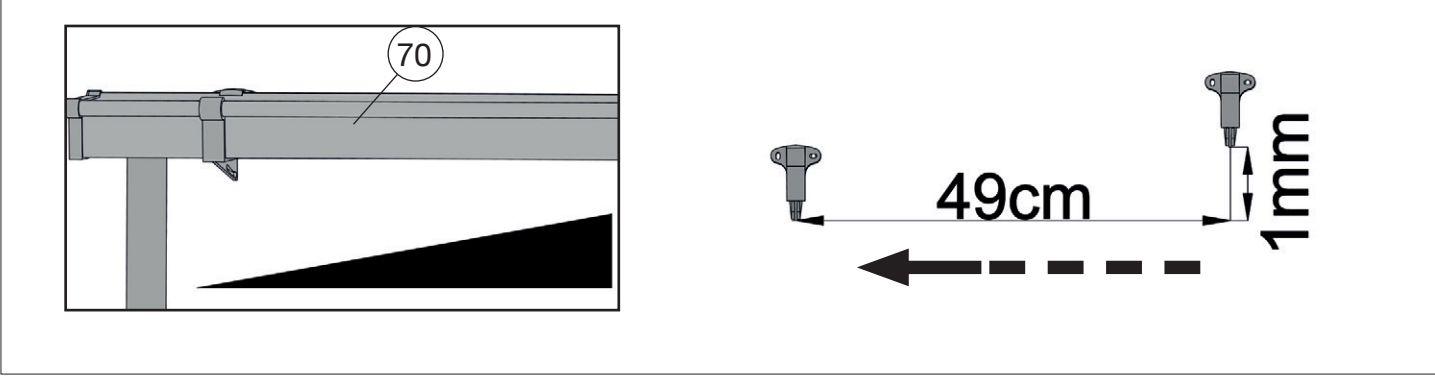
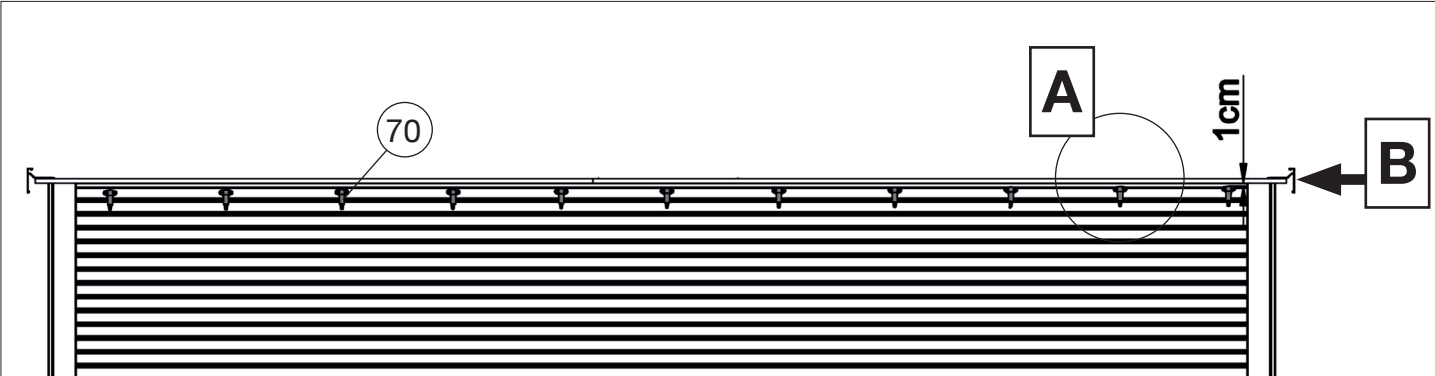
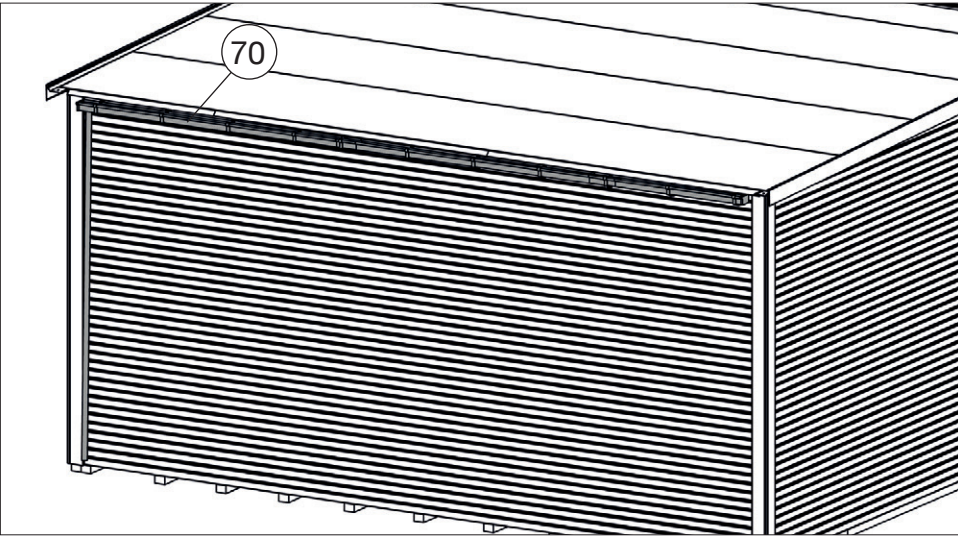
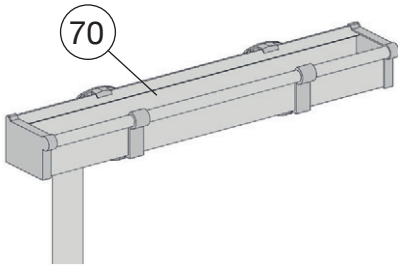


47.2

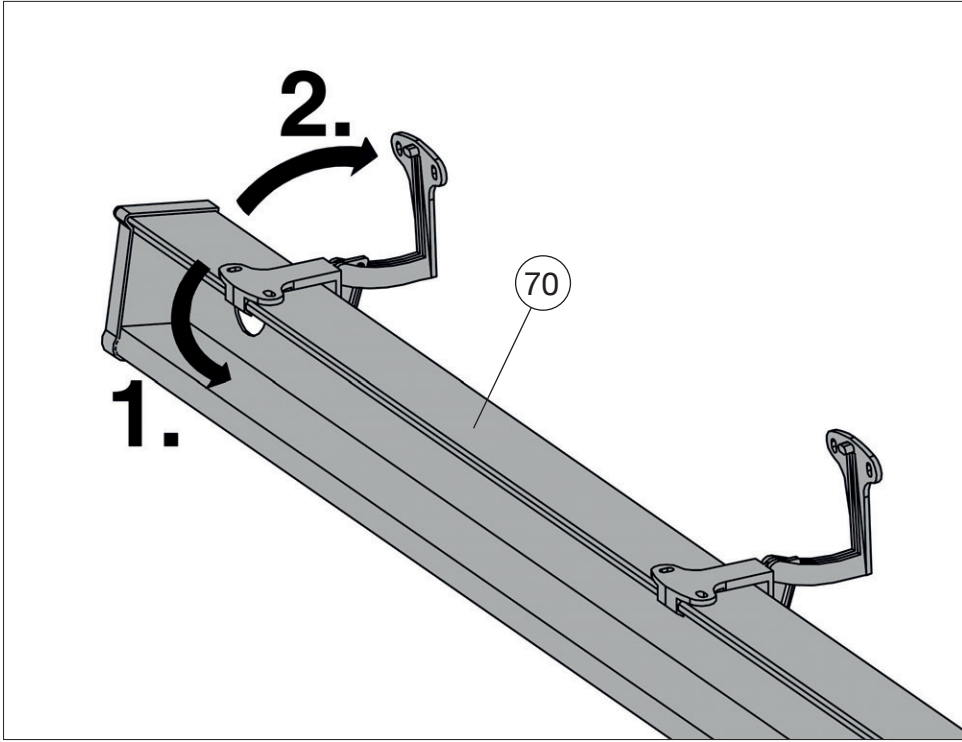
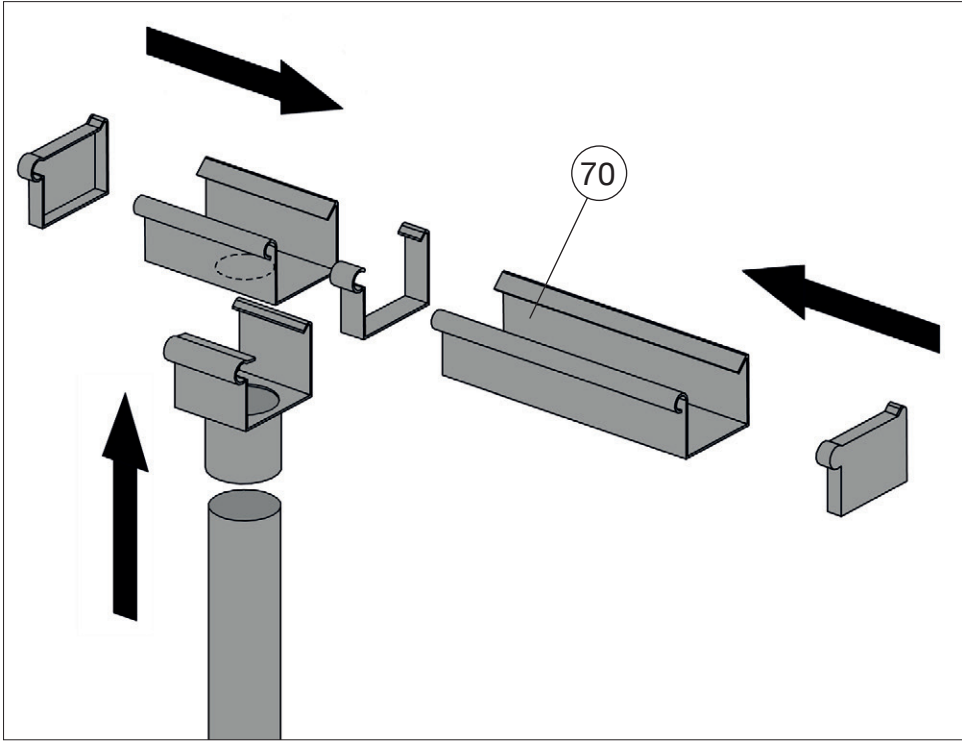


48.1

	M10 3,5 x 35
--	--------------



48.2



weka

WEKA Holzbau GmbH

Johannesstr. 16, 17034 Neubrandenburg

Tel.: +49 (0)395 42908-0

Fax: +49 (0)395 42908-83

Mail: info@weka-holzbau.com

Web: www.weka-holzbau.com

MA Art.-Nr.: 800.0286.18.70