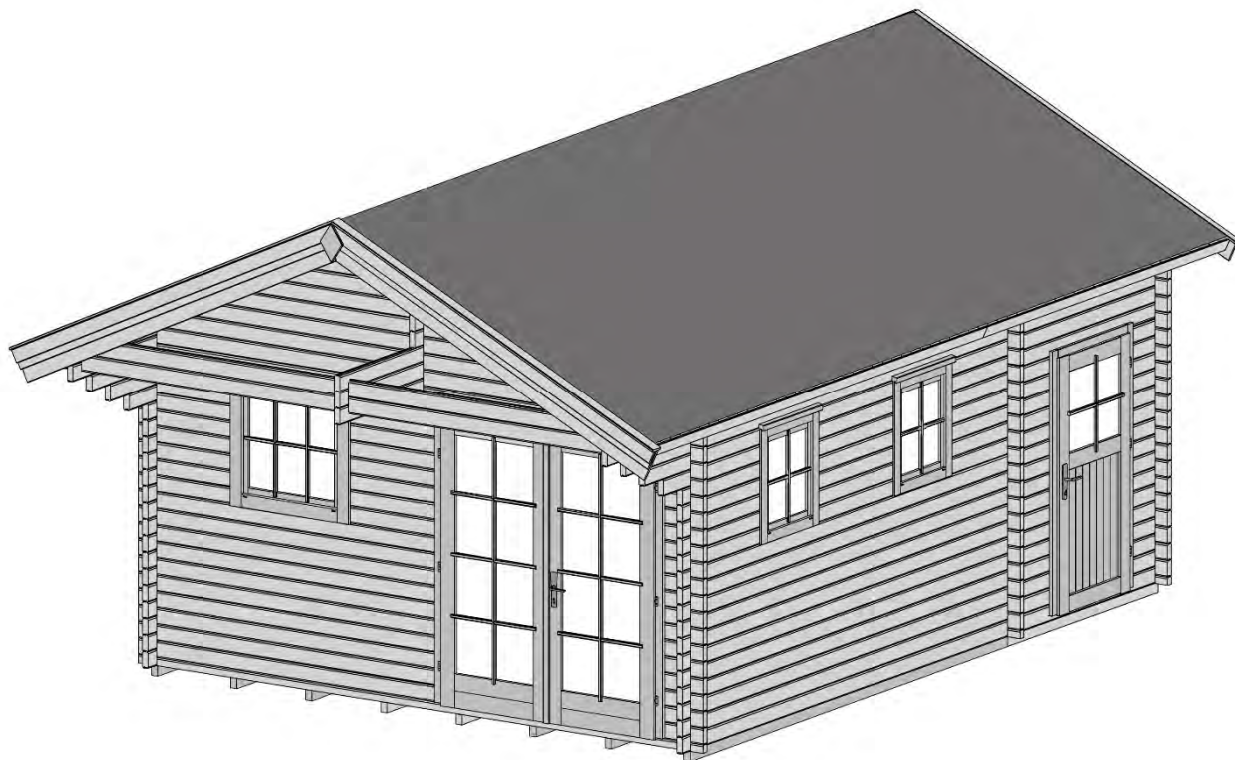




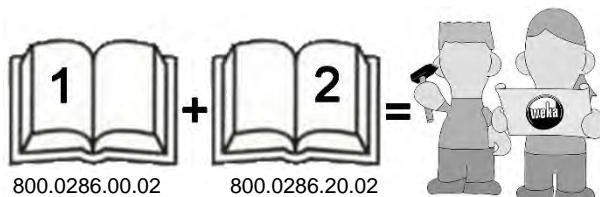
www.weka-holzbau.com



Montageanleitung für BBH „Müritz“



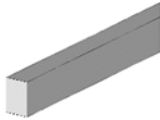
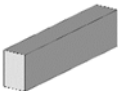
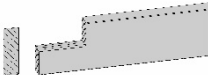
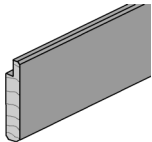
Art.-Nr.: 155.4356.30.00

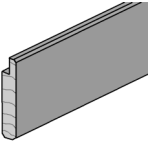
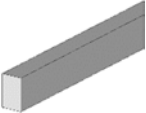
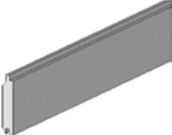
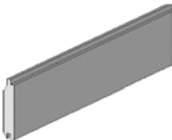



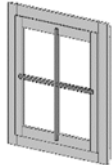

Stand: 2207


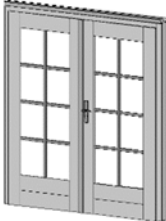
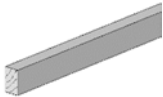
Montageanleitung

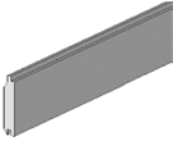

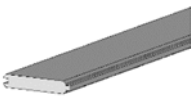
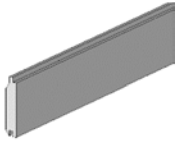
Stückliste

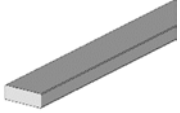

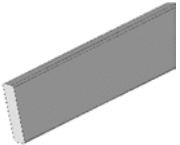
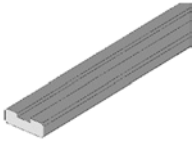
Pos	Bild	Benennung	Abmessung	Stück
①		Bodenbalken	50 / 70 / 3800 50 / 70 / 1800	8 10
②		Bodenbalken-Lasche	50 / 70 / 550	8
③		Dachpfette	45 / 146 / 2156 45 / 146 / 4881	2 2
④		Traubrett	18,5 / 96 / 4000	2

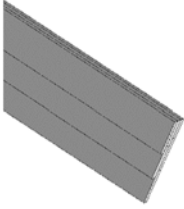
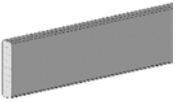
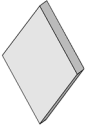

Pos	Bild	Benennung	Abmessung	Stück
5		Traufbrett	18,5 / 96 / 2900	2
6		Auflageholz	40 / 60 / 1715	4
7		Fußbodenschalung	18,5 / 121 / 4210	34
8		Dachschalung	18,5 / 121 / 2770	124

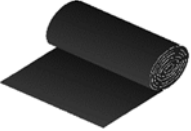
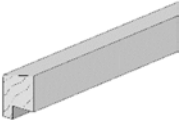
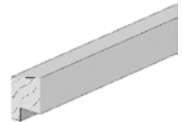
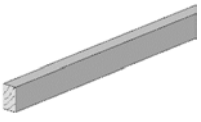
Pos	Bild	Benennung	Abmessung	Stück
9		Blockhausfenster, 1-flügelig	910 x 910	1
10		Blockhausfenster, 1-flügelig	692 x 795	3
11		Blockhausfenster, 1-flügelig	530 x 590	2
12	-	-	-	-


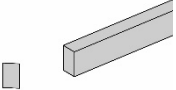
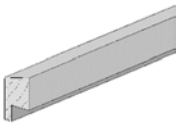
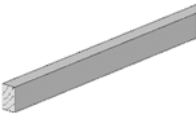
Pos	Bild	Benennung	Abmessung	Stück
13	-	-	-	-
14		Blockhaustür, 1-flügelig	965 x 1815	1
15		Blockhaustür, 2-flügelig	1820 x 2025	1
16		Bodenleiste	15 / 25 / 2000	27



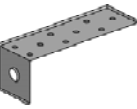



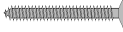




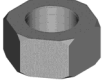
Pos	Bild	Benennung	Abmessung	Stück
17		Fußbodenschalung	18,5 / 121 / 2082	32
18		Trageholz	45 / 96 / 2075	8
19		Diele, Schlafboden	21 / 121 / 1720	38
20		Fußbodenschalung	19,5 / 121 / 812	1







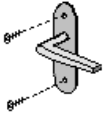
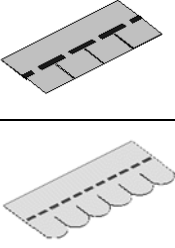
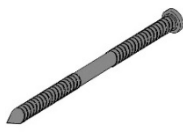
Pos	Bild	Benennung	Abmessung	Stück
21		Deckleiste	11 / 58 / 2040	6
22		Leiter		1
23		Windfeder 25°	18,5 / 146 / 2840	2
24		Windfederabdeckung	18,5 / 58 / 2840	2

Pos	Bild	Benennung	Abmessung	Stück
25		Windfeder		1
26		Hobelbrett	18,5 / 96 / 2840	2
27		Raute	18,5 / 160 / 260	2
28		Montageholz	45 / 60 / 300	4

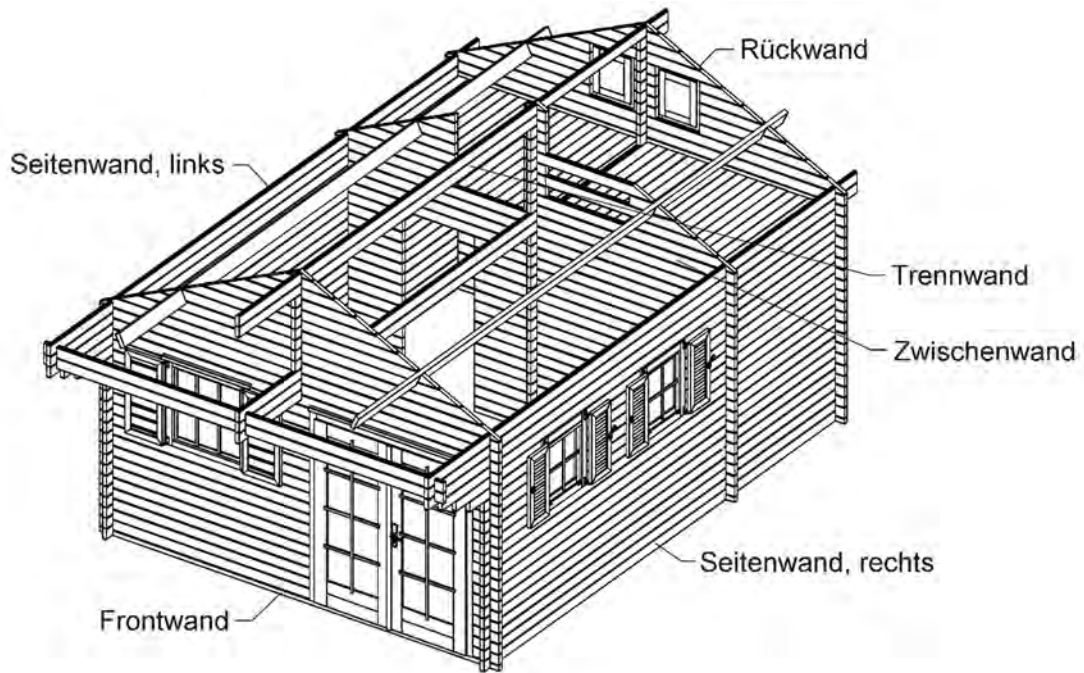
Pos	Bild	Benennung	Abmessung	Stück
29		Dachpappe	10 m ²	5
30		Deckleiste, außen	35 / 45 / 990	1
31		Deckleiste, außen	35 / 45 / 990	1
32		Deckleiste, innen	15 / 25 / 990	2

Pos	Bild	Benennung	Abmessung	Stück
33		Deckleiste, außen	35 / 60 / 1850	1
34		Deckleiste, innen	15 / 25 / 1850	1
35		Deckleiste, außen	18,5 / 45 / 880	3
36		Deckleiste, innen	15 / 25 / 710	3

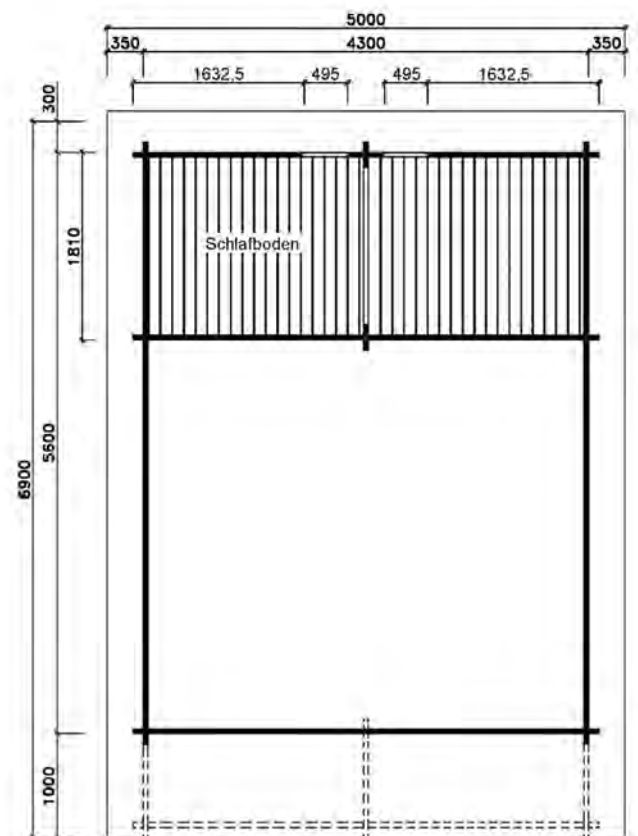
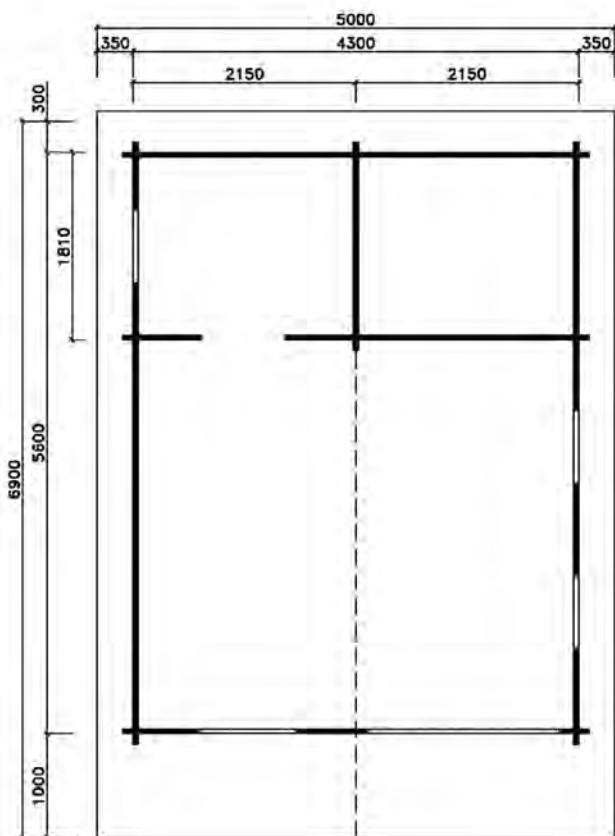
Pos	Bild	Benennung	Abmessung	Stück
37		Gewindestange	M8 x 2400	4
38		Spiralfeder	10 x 30	4
39		Lochplattenwinkel	140 / 40 / 40	8
40		Schraube	5,0 x 120	30
41		Schraube	5,0 x 80	70
42		Schraube	4,0 x 40	50
43		Schraube	3,5 x 25	20
44		Schraube	3,5 x 35	120
45		Halbrundkopfschraube	5,0 x 35	50
46		Drahtstift	2,2 x 55	2640
47		Drahtstift	1,6 x 30	40
48		Sechskantmutter	M8	8

Pos	Bild	Benennung	Abmessung	Stück
49		Unterlegscheibe	8,4mm	12
50		Dachpappstift	2,0 x 16	3000
51		Verbinder, WT-T	6,5 x 130	6
52		Schubriegel mit Schließblechpa	50 x 100	2
53		Drückergarnitur	120 x 70	2
54		Profilzylinder mit 3 Schlüsseln	30 x 35	2
55		Fenstergriff		6
56		Bitumenschindel		
57		Verbinder, WT-T	8,2 x 220	24

Aufbauübersicht

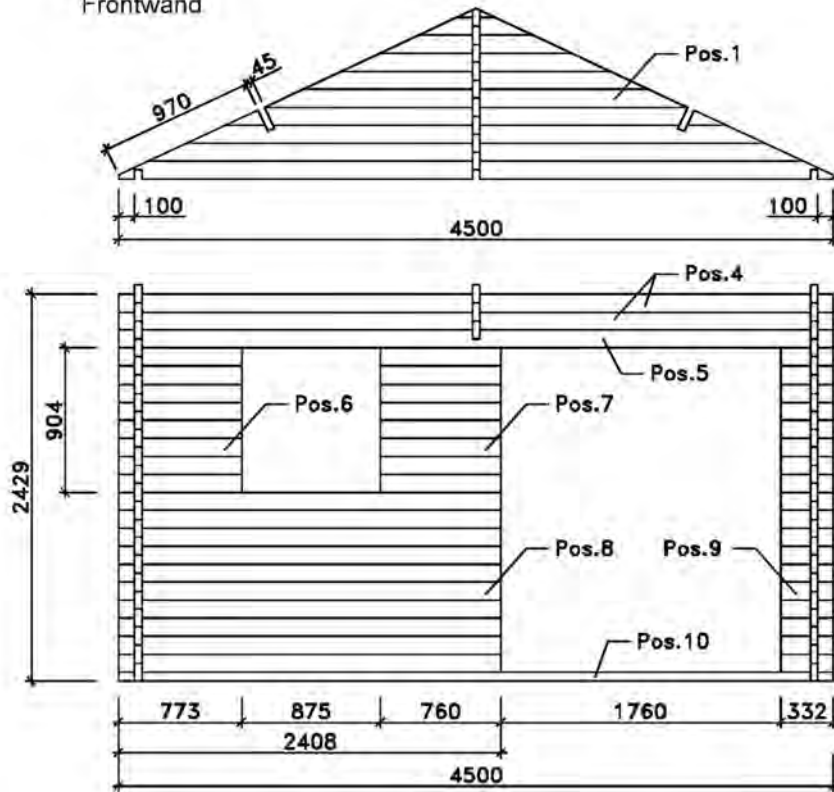


Grundriss

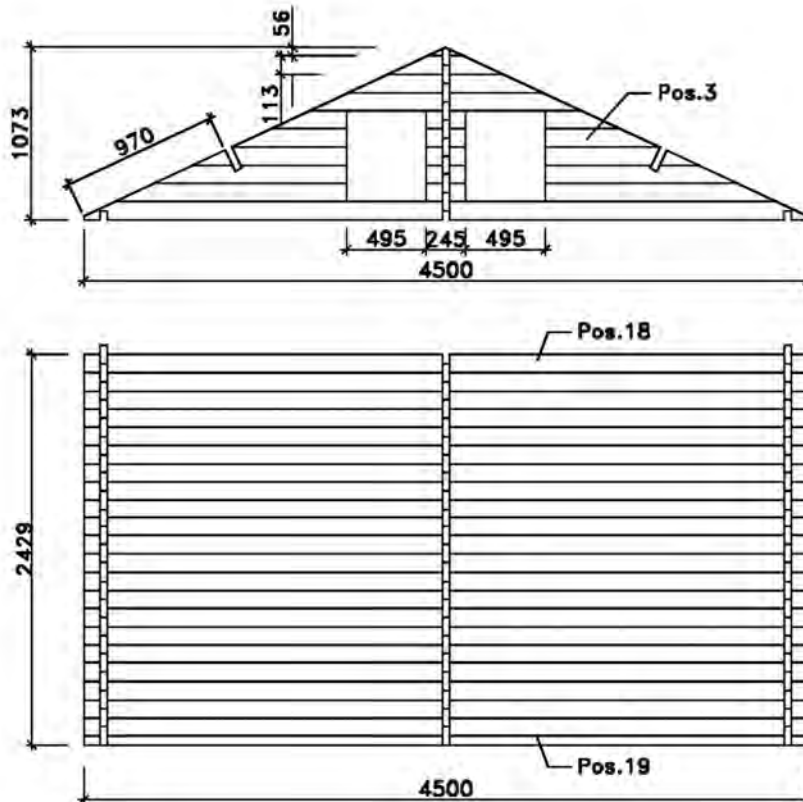


Wandaufbau

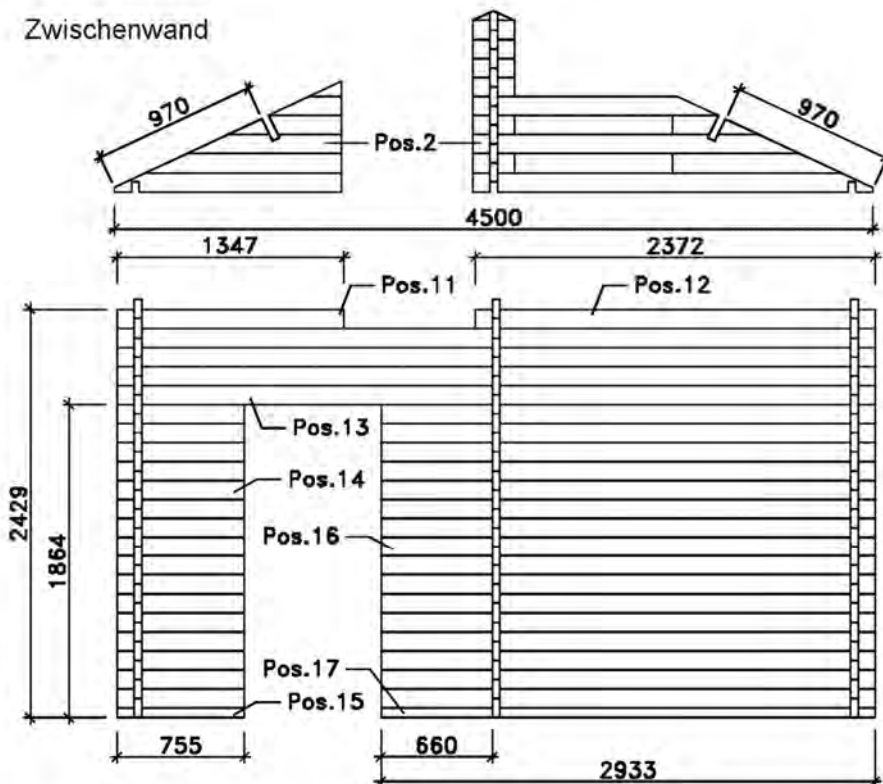
Frontwand



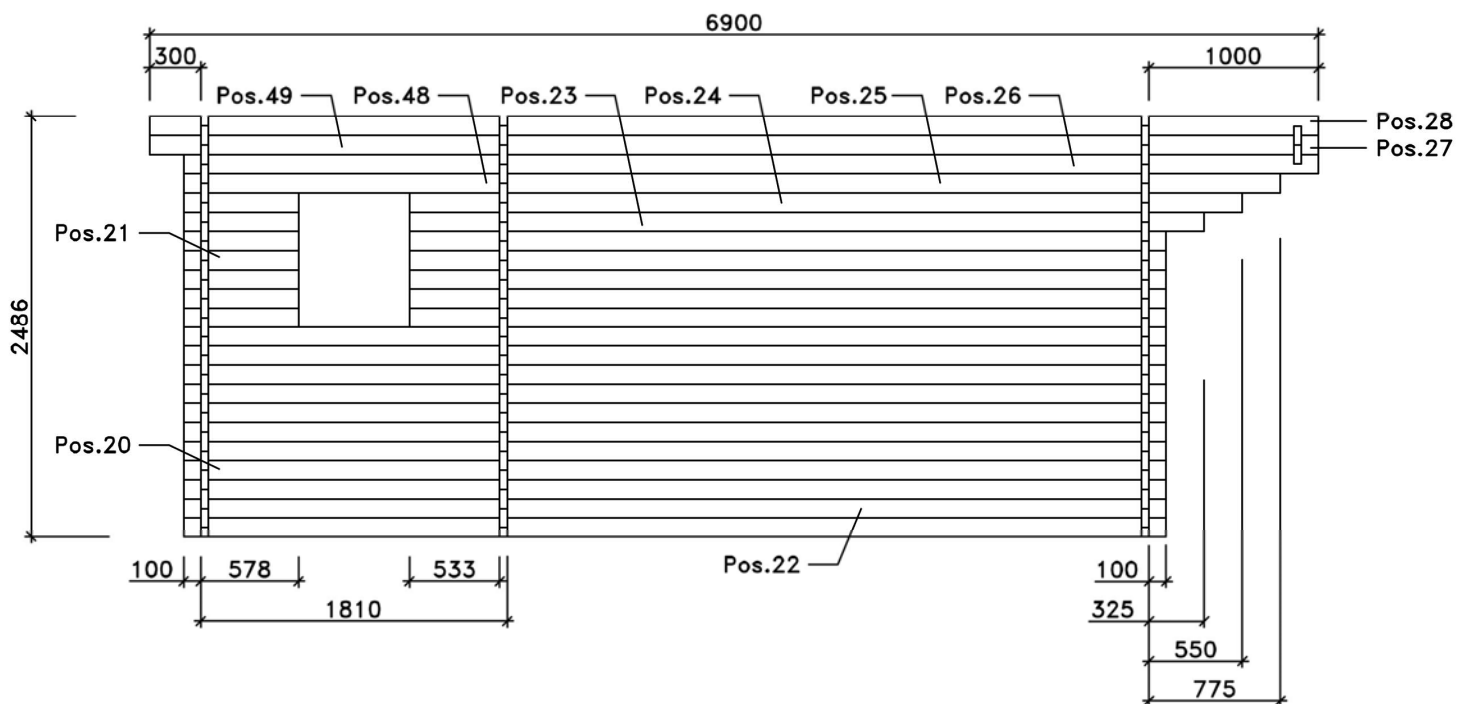
Rückwand



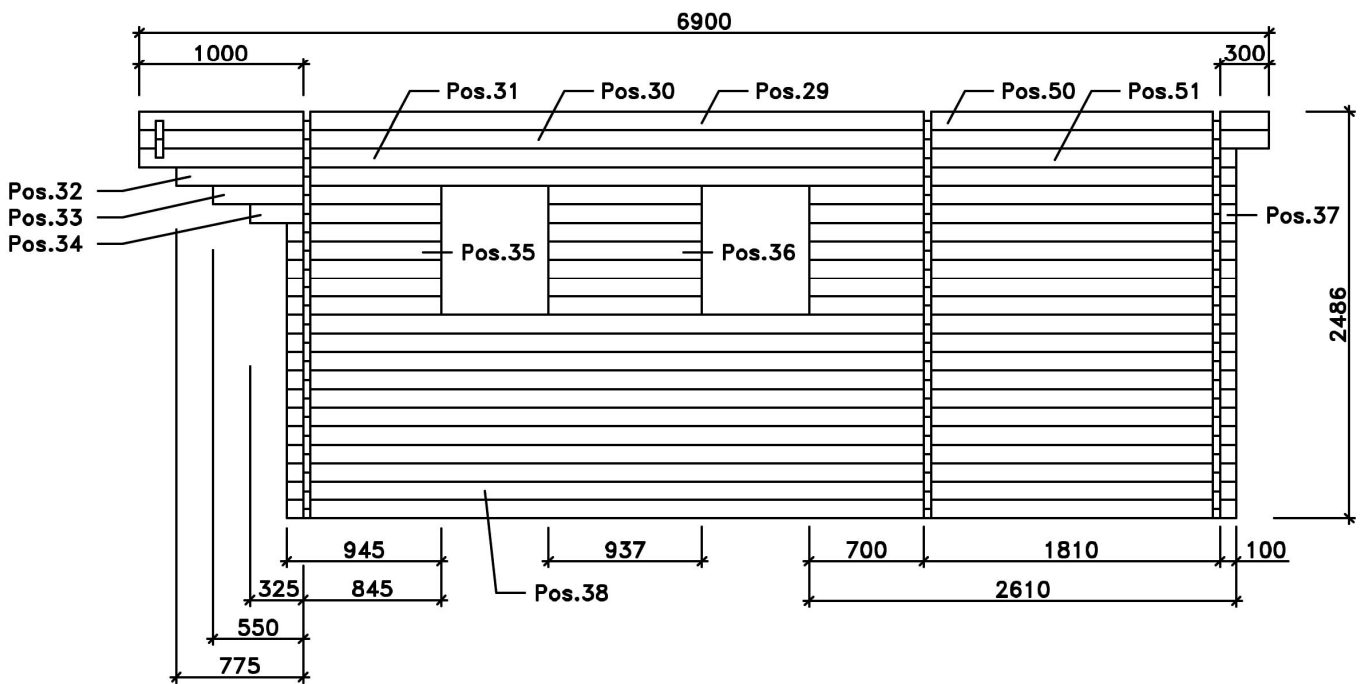
Zwischenwand



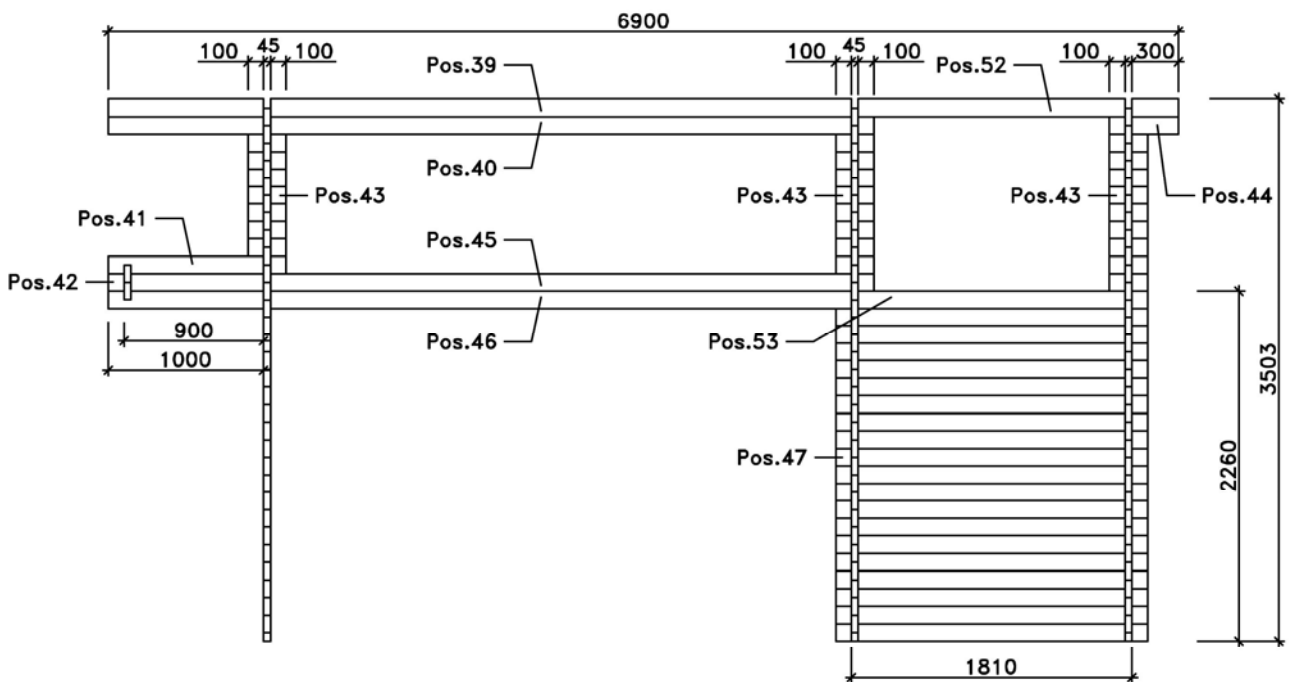
Seitenwand, links



Seitenwand, rechts

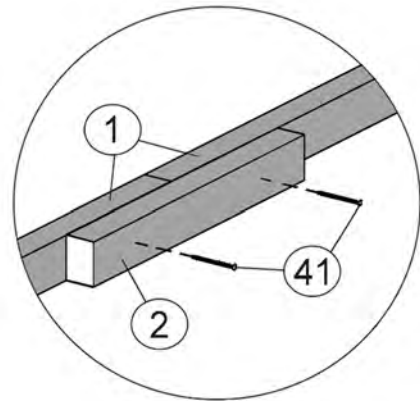
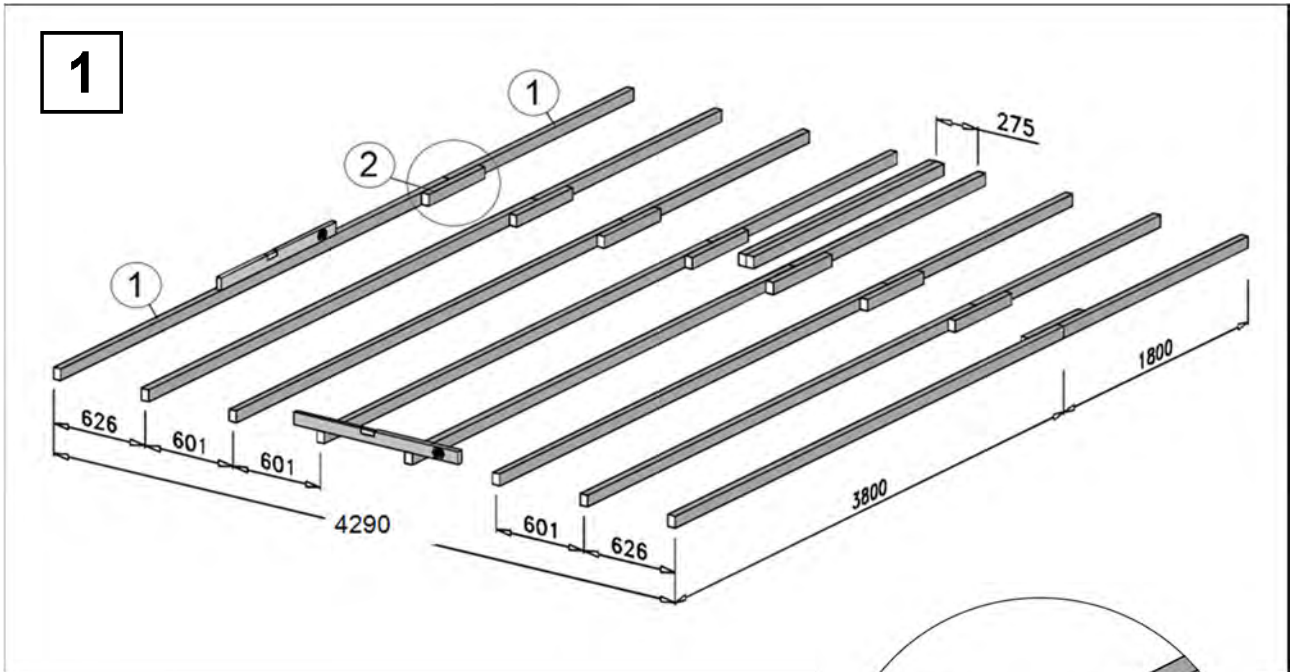
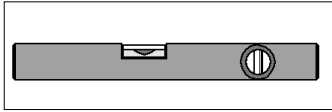
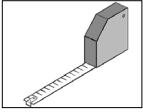


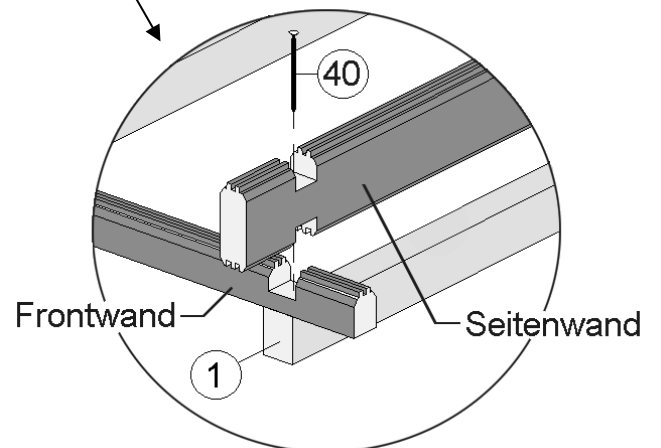
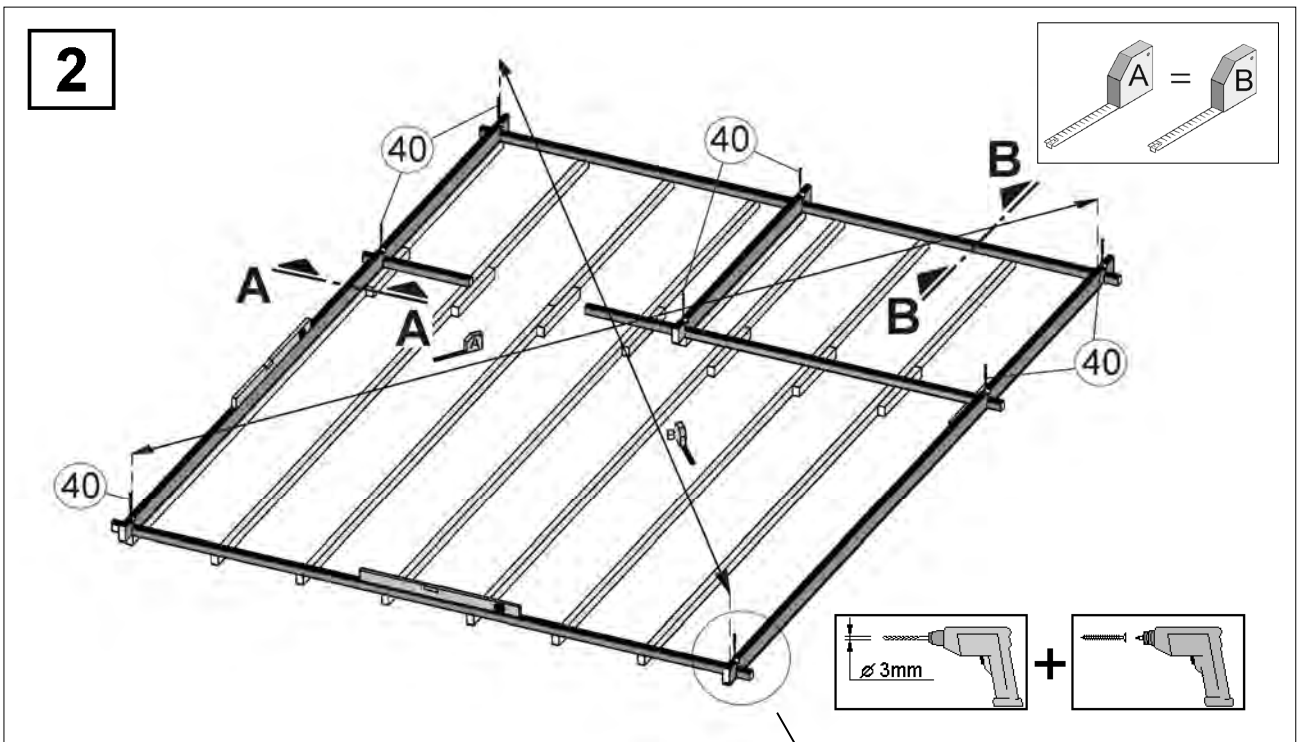
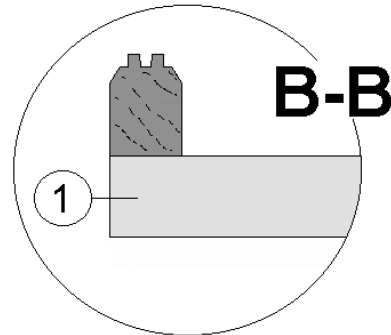
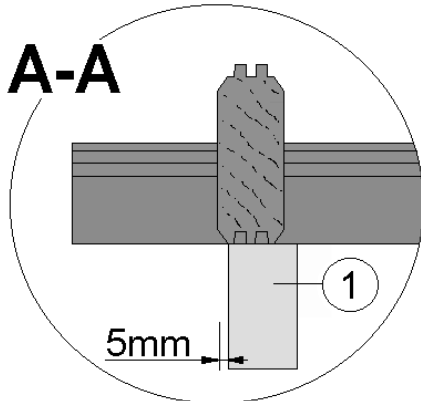
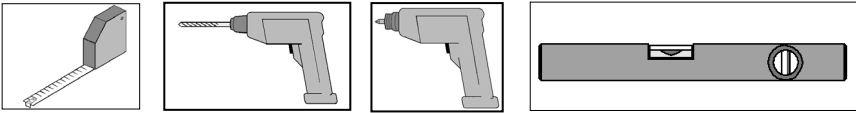
Mittelwand

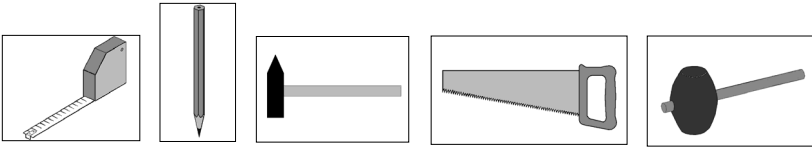


1	Giebdreieck, FW	45/1073/4500	B155.01.0002	1	W1362
2	Giebdreieck, ZW	45/1073/4500	B155.01.0003	1	W1394
3	Giebdreieck, RW	45/1073/4500	B155.01.0001	1	W1423
4	Wandbohle	45/121/4500	G155.01.0015	2	Hauspaket
5	Wandbohle	45/121/4500	G155.01.0028	1	W45-3383
6	Wandbohle	45/121/773	G155.01.0027	8	W45-3386
7	Wandbohle	45/121/760	G155.01.0029	8	W45-3386
8	Wandbohle	45/121/2408	G155.11.0025	10	Hauspaket
9	Wandbohle	45/121/332	G155.01.0026	18	W45-3384
10	Sockelbohle, FW	45/63/4500	G155.01.0024	1	W45-3383
11	Wandbohle	45/121/1347	G155.01.0035	1	W45-3381
12	Wandbohle	45/121/2372	G155.01.0034	1	W45-3385
13	Wandbohle	45/121/4500	G155.01.0015	4	Hauspaket
14	Wandbohle	45/121/755	G155.01.0032	16	W45-3385
15	Sockelbohle, ZW	45/63/755	G155.01.0030	1	W45-3386
16	Wandbohle	45/121/2933	G155.01.0033	16	Hauspaket
17	Sockelbohle, ZW	45/63/2933	G155.01.0031	1	W45-3385
18	Wandbohle	45/121/4500	G155.01.0015	21	Hauspaket
19	Sockelbohle, RW	45/63/4500	G155.01.0023	1	W45-3383
20	Wandbohle	45/121/5800	G155.01.0001	11	Hauspaket
21	Wandbohle	45/121/678	G155.01.0002	7	W45-3386
22	Wandbohle	45/121/4468	G155.01.0003	5	W45-3384
23	Wandbohle	45/121/4693	G155.01.0004	1	W45-3383
24	Wandbohle	45/121/4918	G155.01.0005	1	W45-3383
25	Wandbohle	45/121/4587,5	G155.01.0041	1	W45-3388
26	Wandbohle	45/121/4812,5	G155.01.0042	1	W45-3388
27	Wandbohle	45/121/4812,5	G155.01.0043	1	W45-3387
28	Wandbohle	45/121/4812,5	G155.01.0044	1	W45-3387
29	Wandbohle	45/121/4812,5	G155.01.0044	1	W45-3387
30	Wandbohle	45/121/4812,5	G155.01.0043	1	W45-3387
31	Wandbohle	45/121/4812,5	G155.01.0042	1	W45-3388
32	Wandbohle	45/121/4587,5	G155.01.0041	1	W45-3388
33	Wandbohle	45/121/1395	G155.01.0014	1	W45-3381
34	Wandbohle	45/121/1170	G155.01.0013	1	W45-3381
35	Wandbohle	45/121/945	G155.01.0010	5	W45-3383
36	Wandbohle	45/121/937	G155.01.0011	7	W45-3386
37	Wandbohle	45/121/2610	G155.01.0012	7	W45-3385
38	Wandbohle	45/121/5800	G155.01.0001	11	Hauspaket
39	Wandbohle	45/121/4812,5	G155.01.0045	1	W45-3388
40	Wandbohle	45/121/4935	G155.01.0020	1	W45-3383
41	Wandbohle	45/121/1145	G155.01.0017	1	W45-3381
42	Wandbohle	45/121/4500	G155.01.0015	2	Hauspaket
43	Wandbohle	45/121/245	G155.01.0019	24	W45-3384
44	Wandbohle	45/121/445	G155.01.0021	1	W45-3384
45	Wandbohle	45/121/4935	G155.01.0016	1	W45-3383
46	Wandbohle	45/121/4812,5	G155.01.0042	1	W45-3388
47	Wandbohle	45/121/2010	G155.01.0018	19	Hauspaket
48	Wandbohle	45/121/4587,5	G155.01.0039	2	W45-3388
49	Wandbohle	45/121/4587,5	G155.01.0040	2	W45-3387
50	Wandbohle	45/121/4587,5	G155.01.0040	2	W45-3387
51	Wandbohle	45/121/4587,5	G155.01.0039	2	W45-3388
52	Wandbohle	45/121/4587,5	G155.01.0040	1	W45-3387
53	Wandbohle	45/121/4587,5	G155.01.0039	1	W45-3388

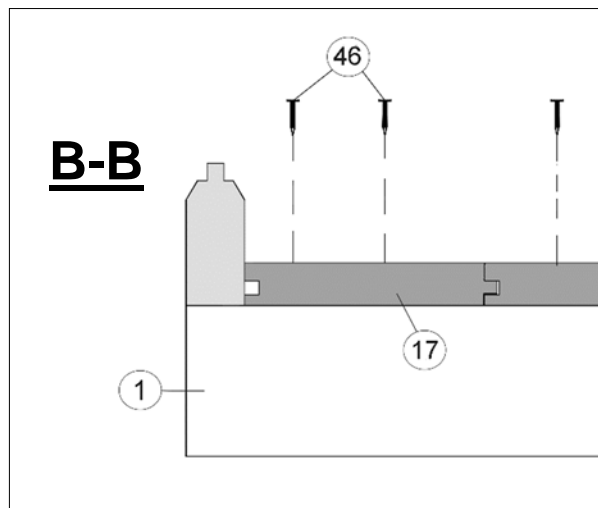
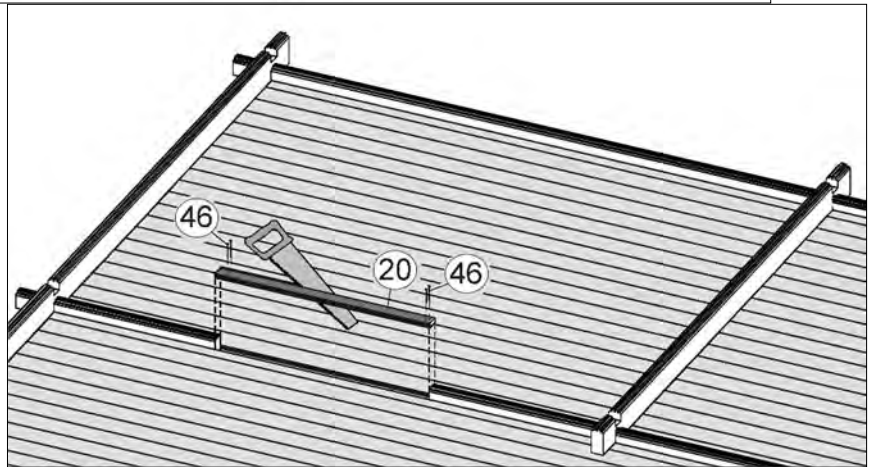
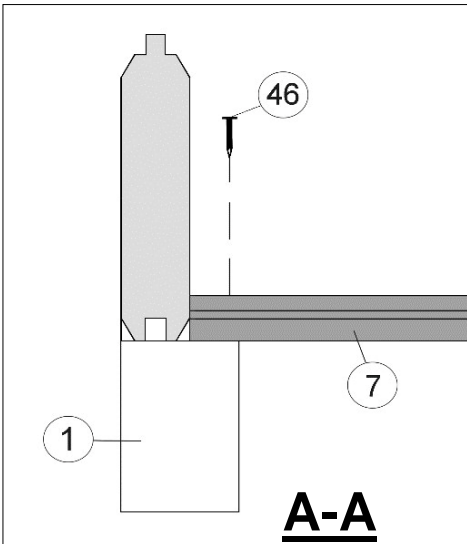
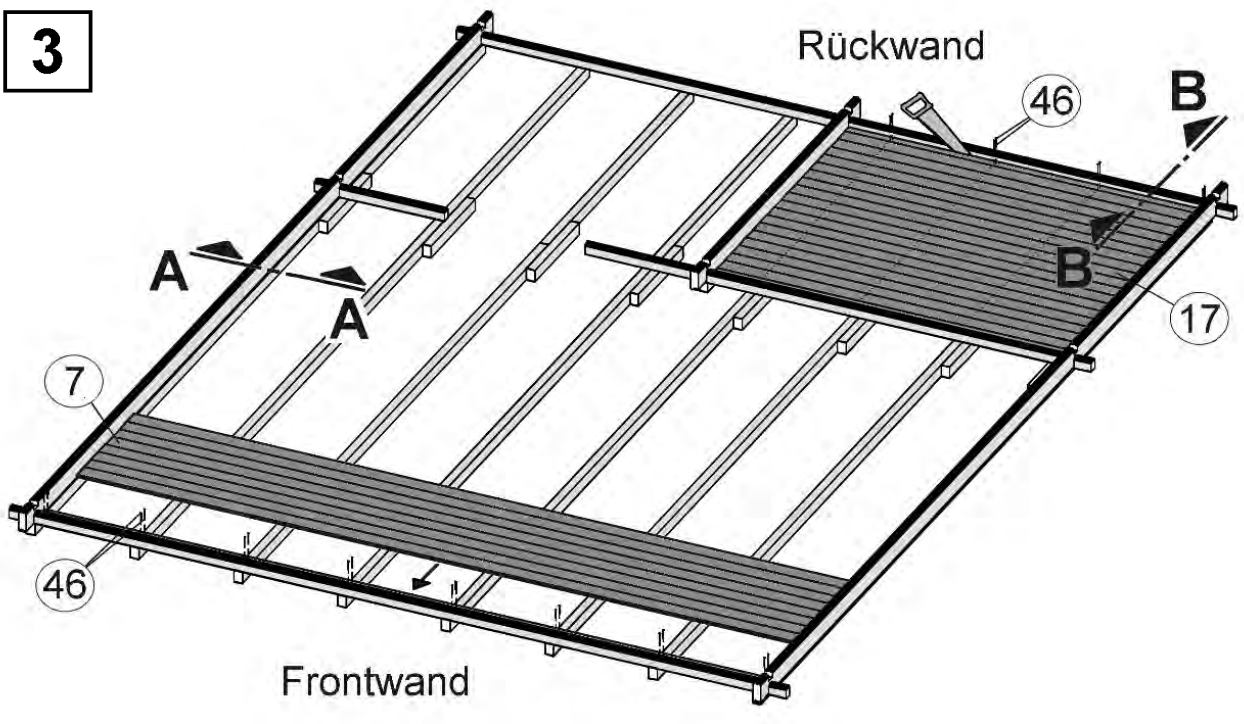
Fußbodenmontage

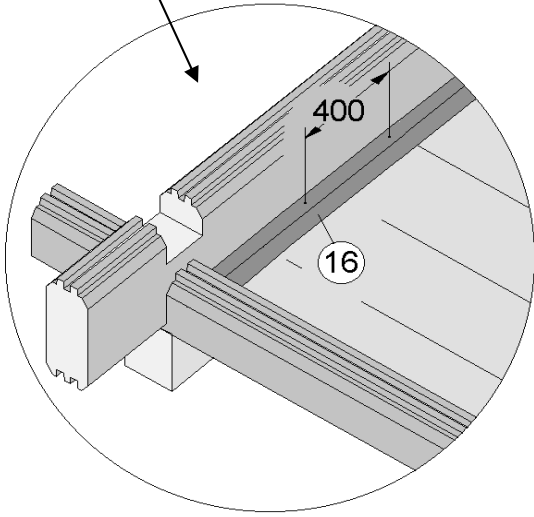
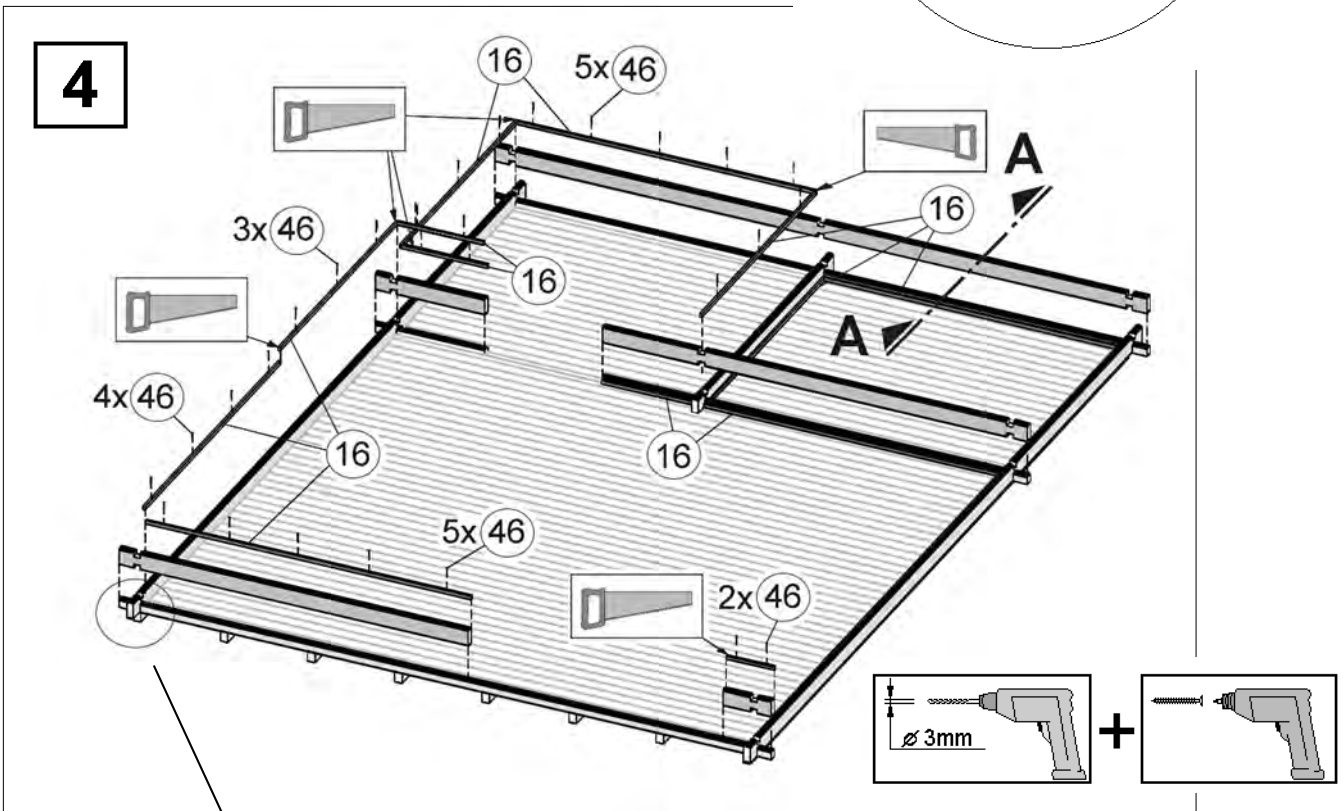
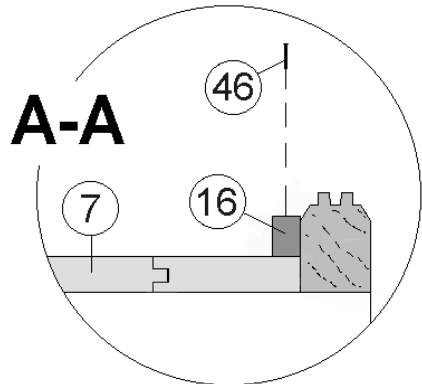
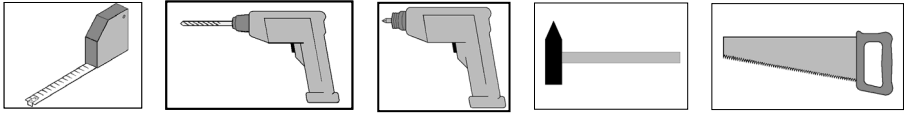






3

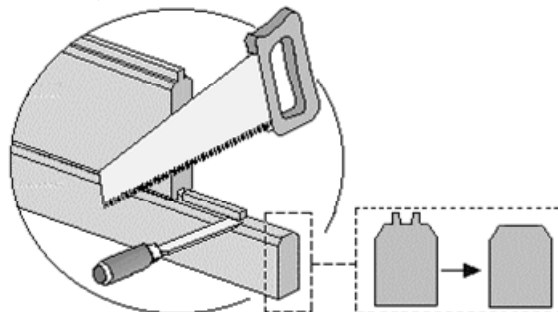
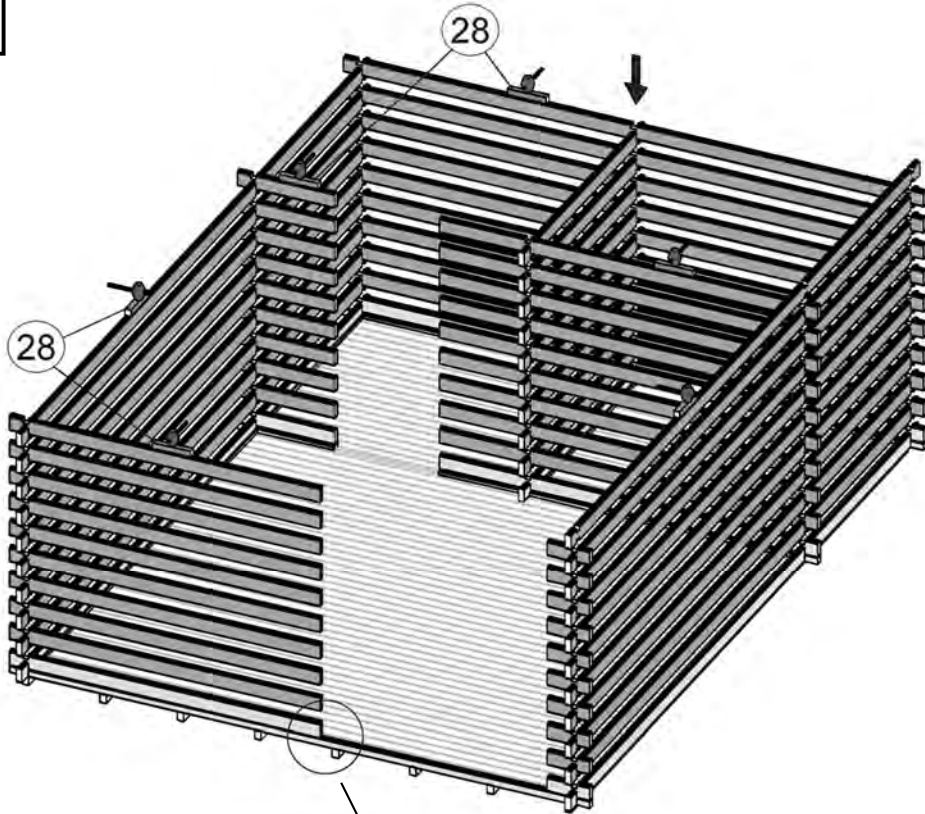


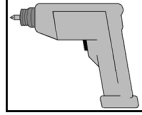
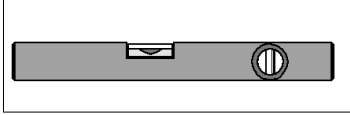
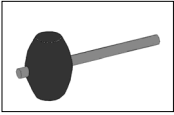


Wandaufbau

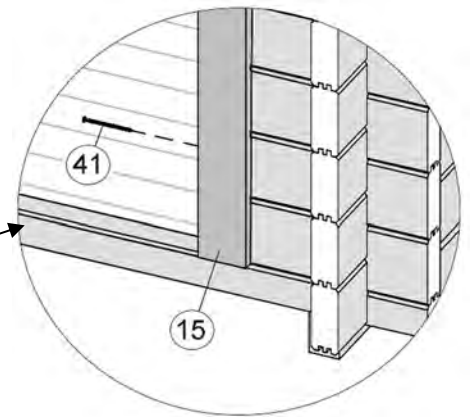
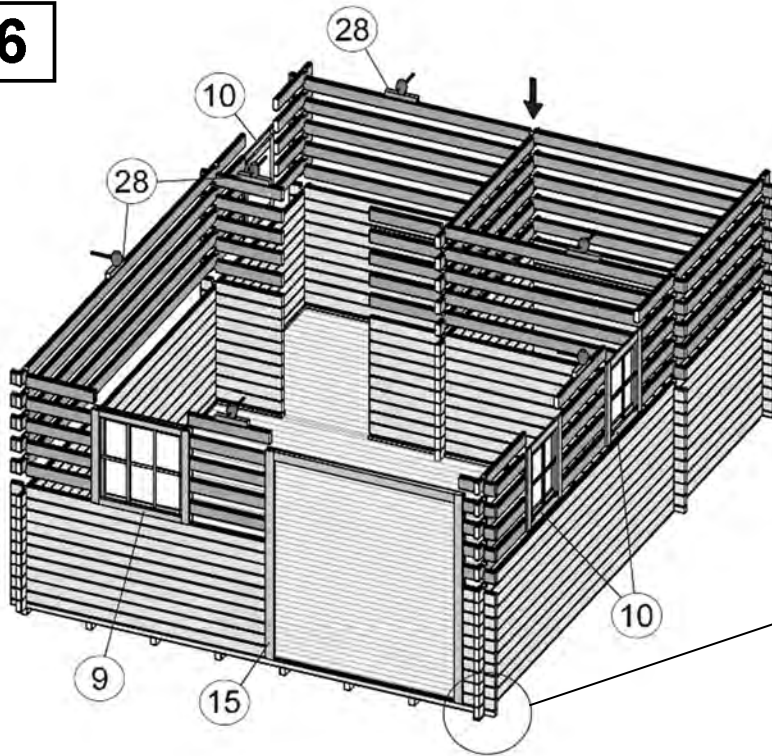


5

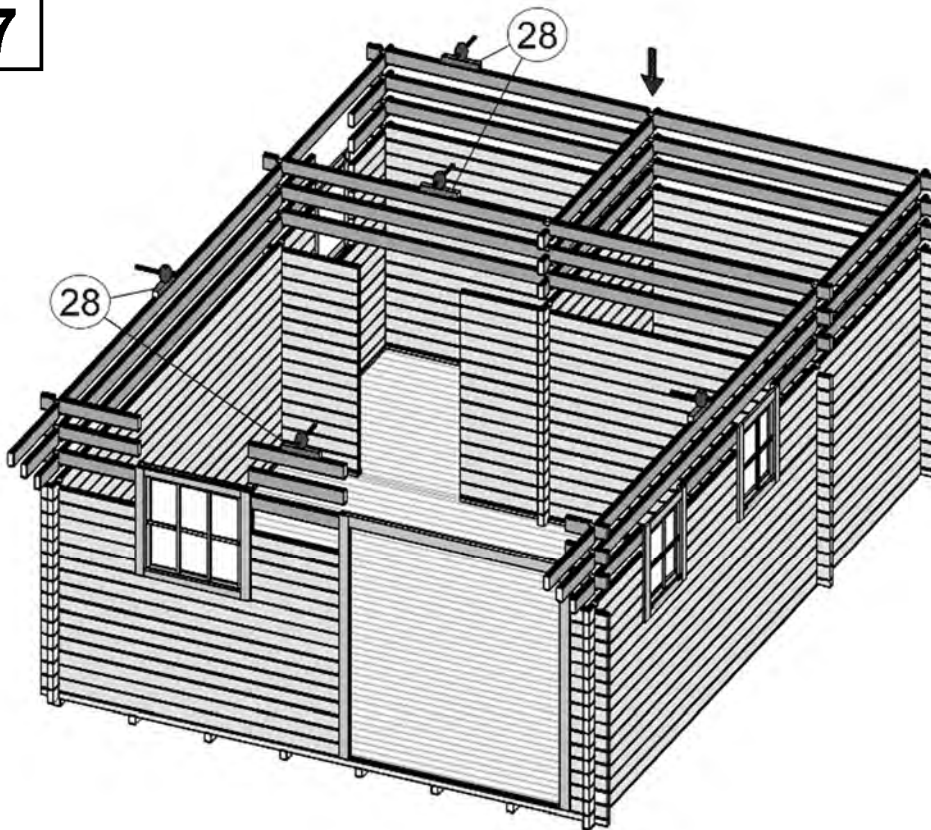


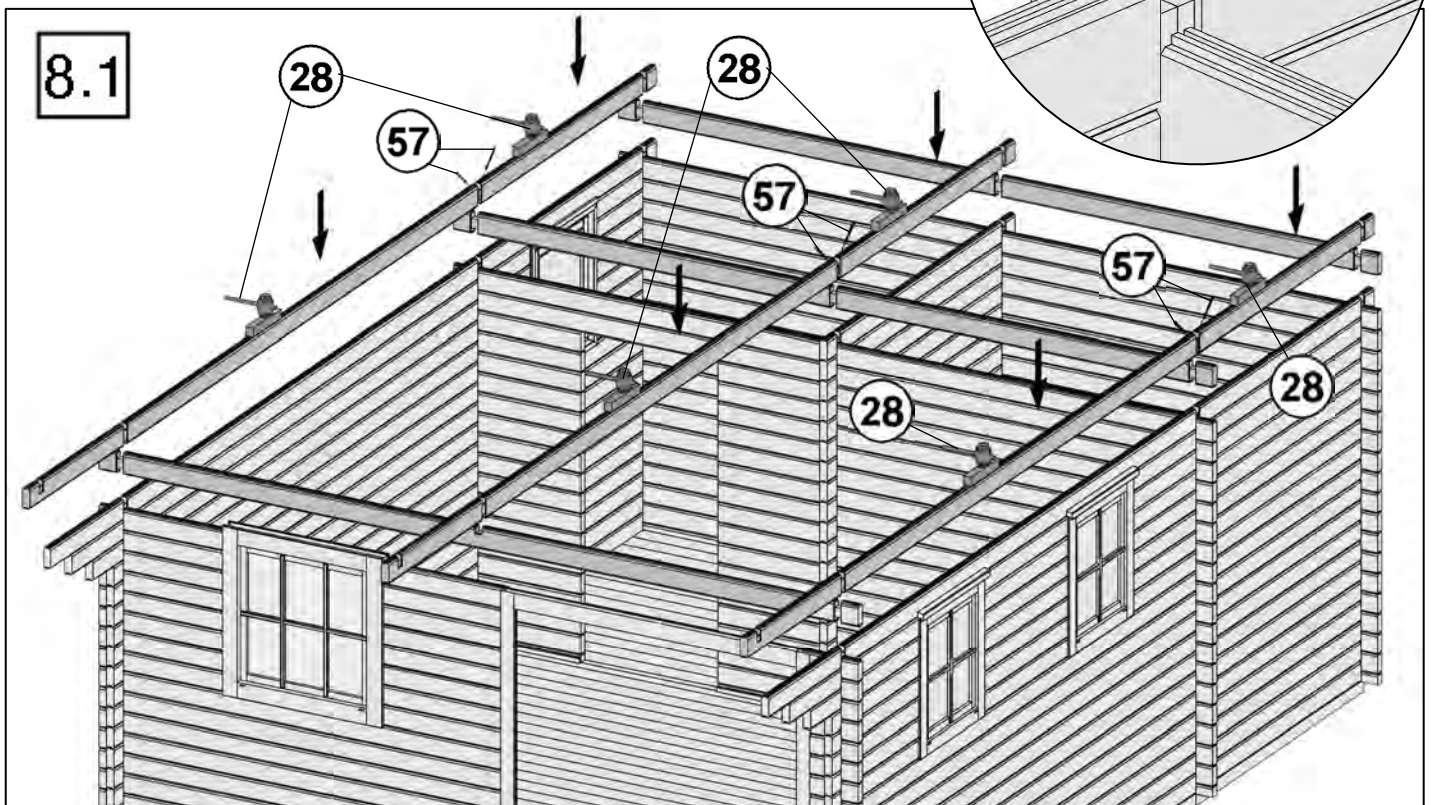
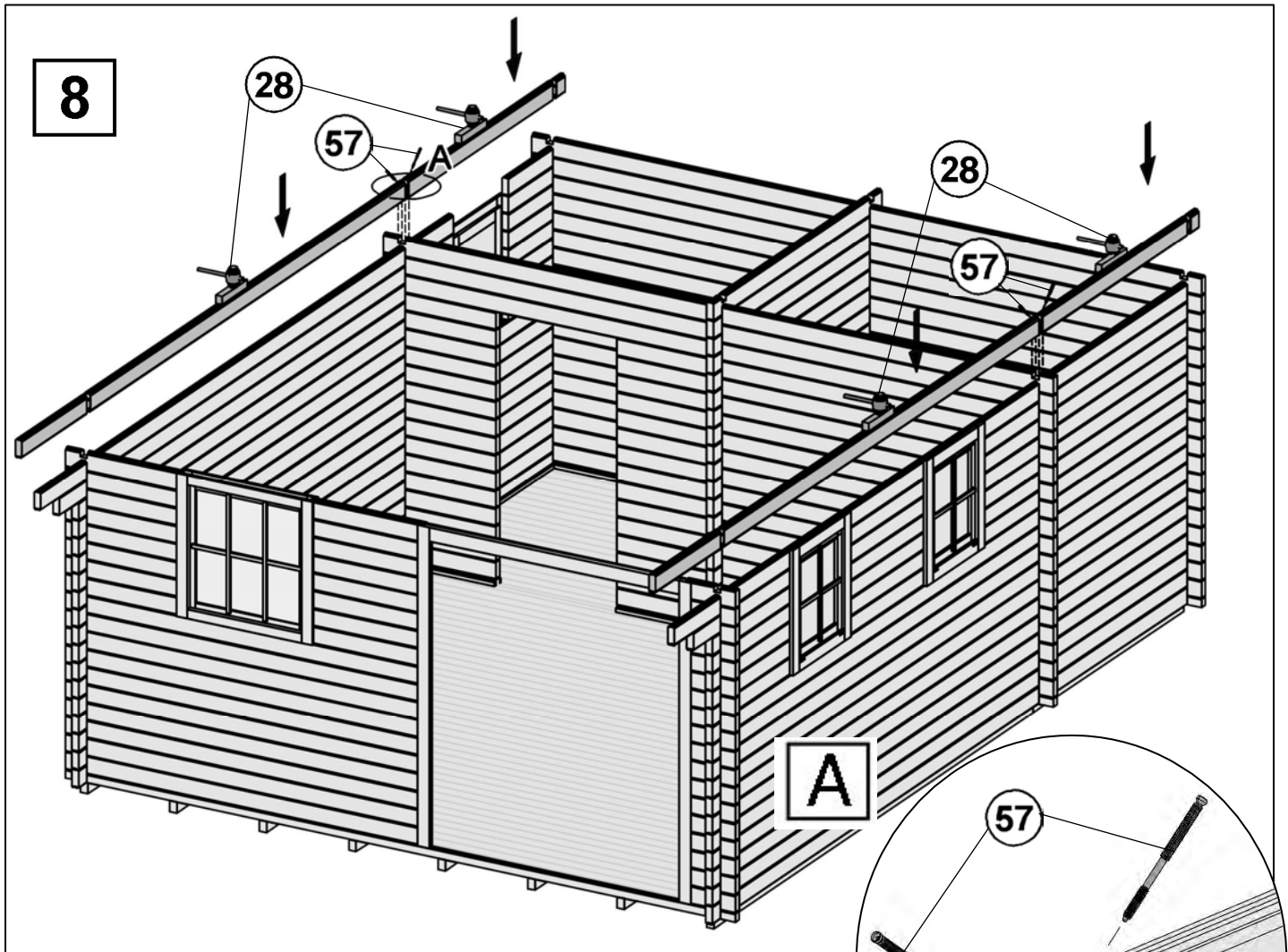


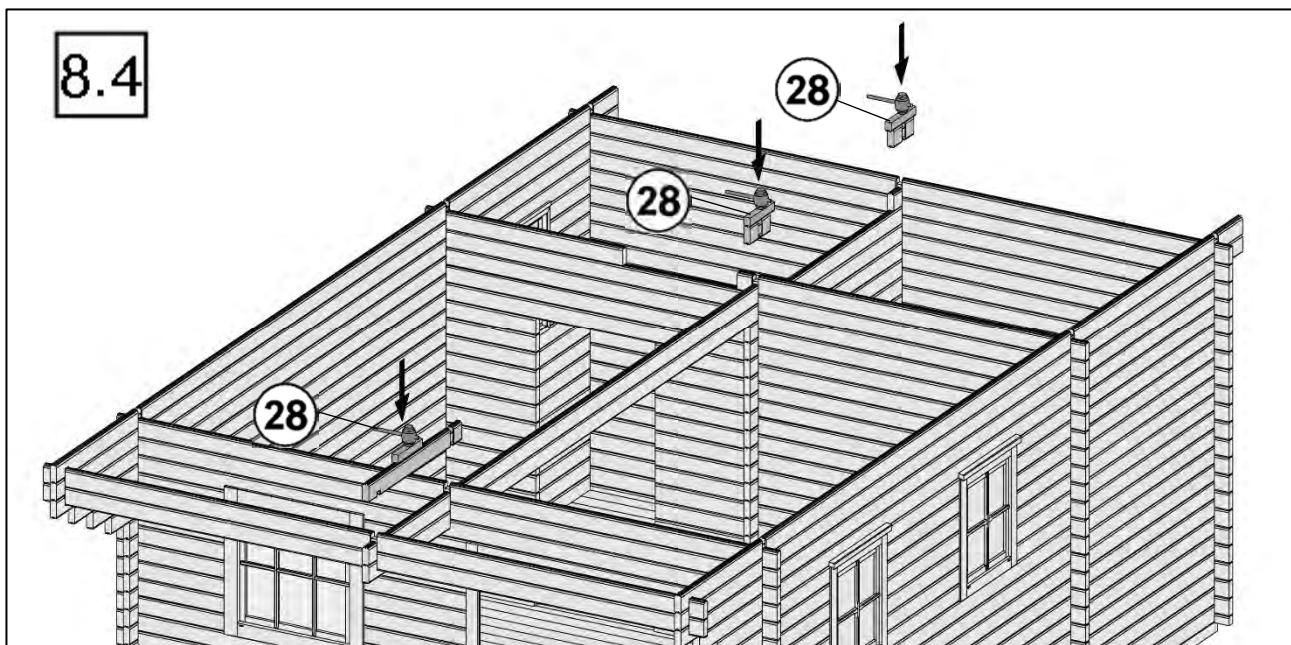
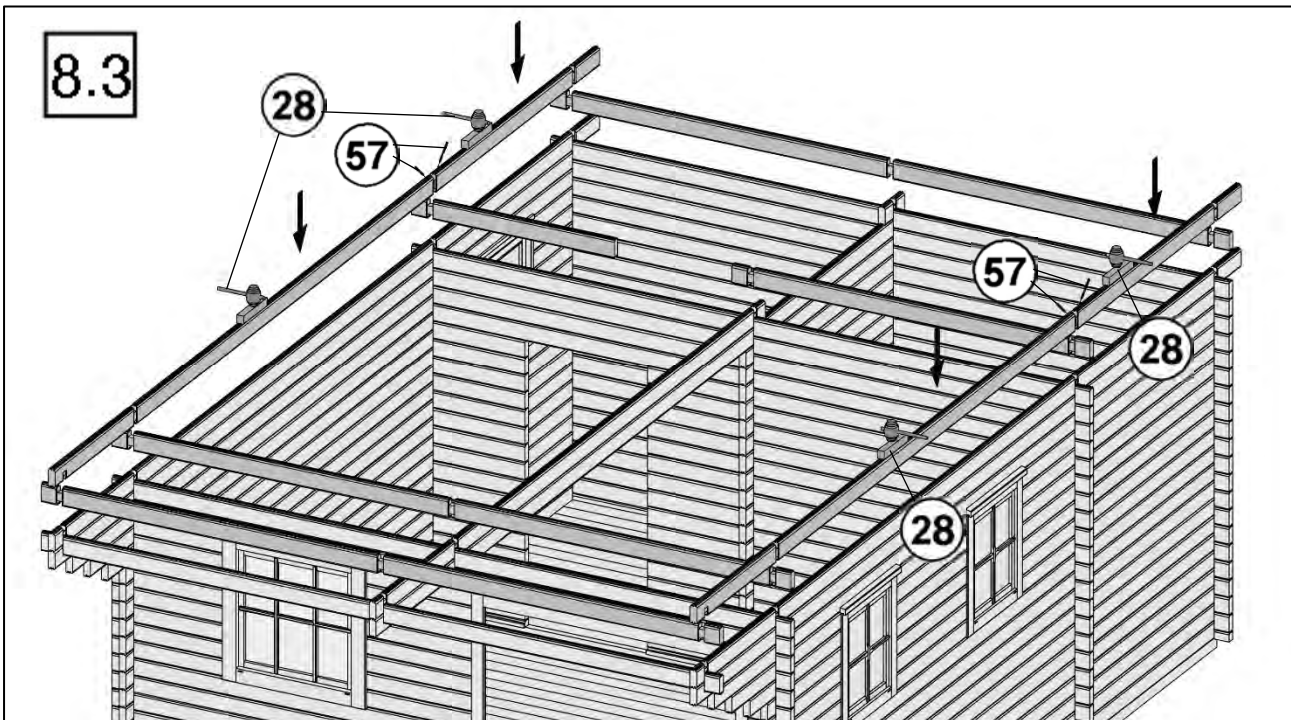
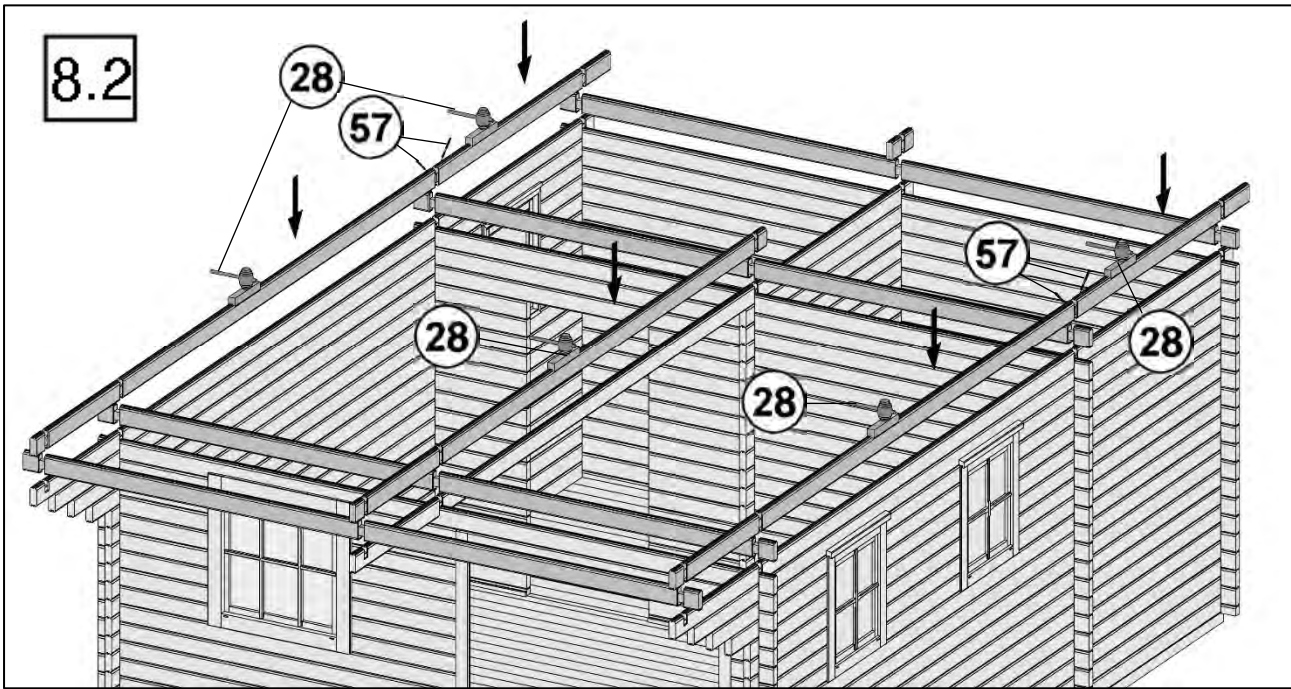
6



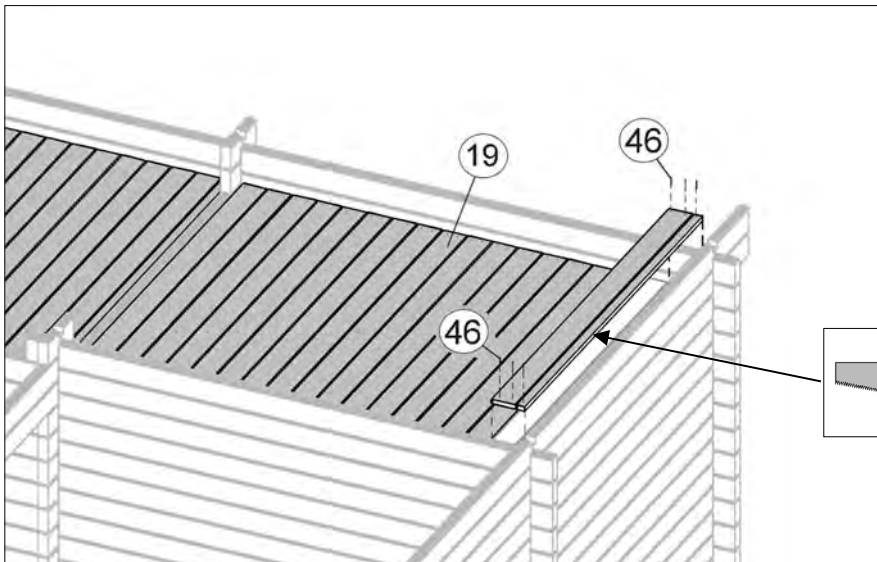
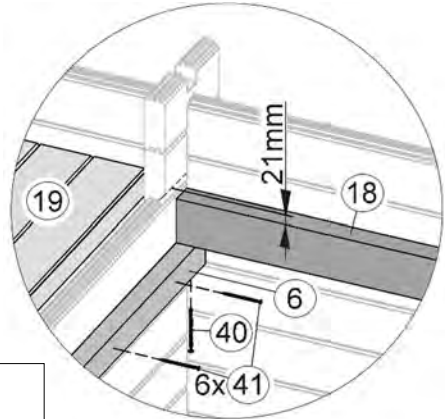
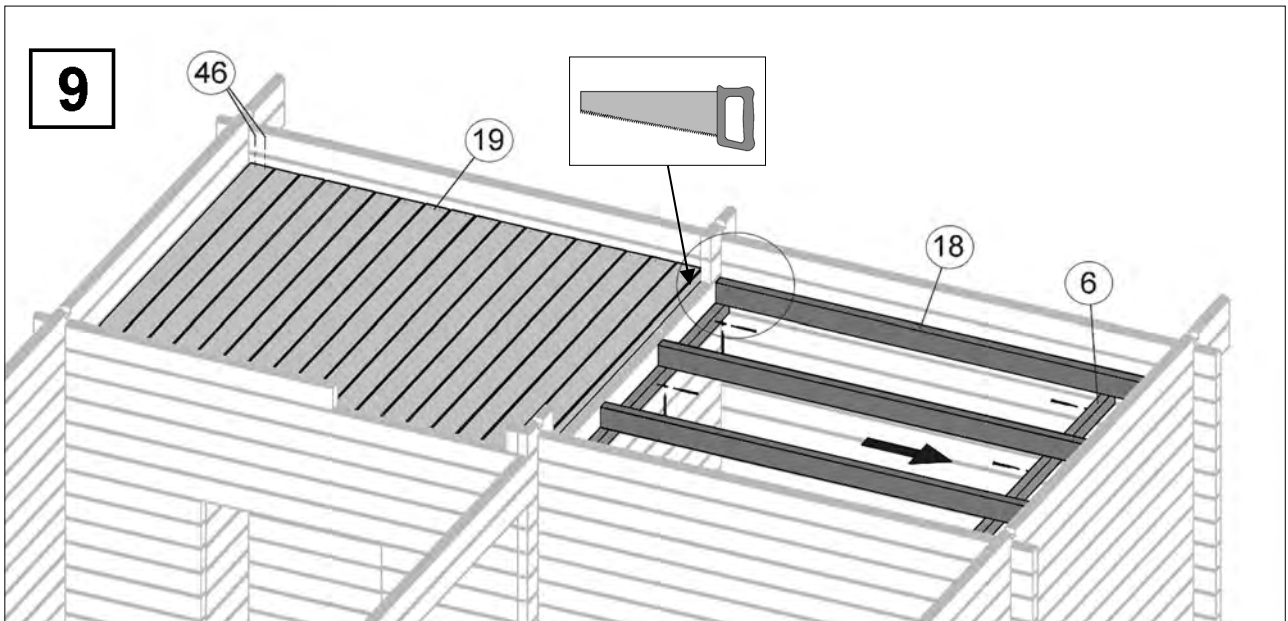
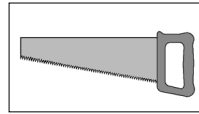
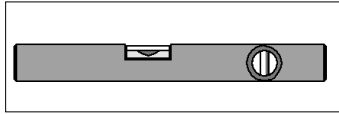
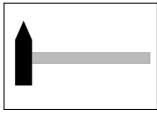
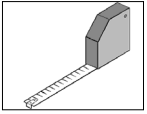
7



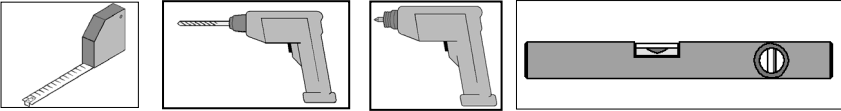




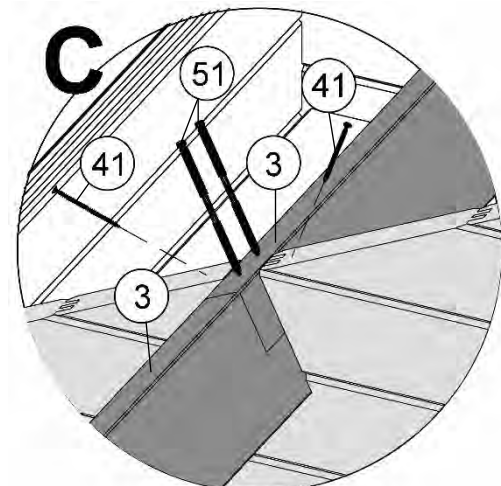
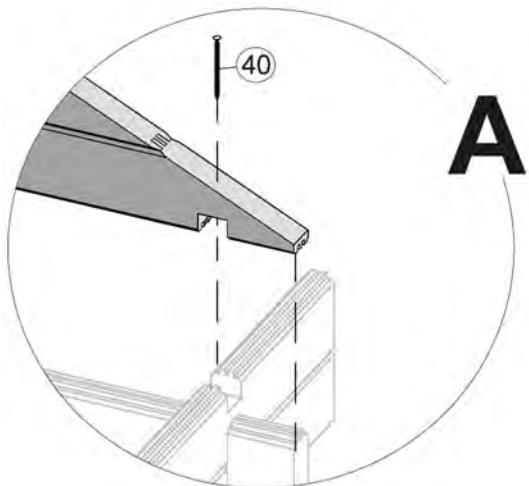
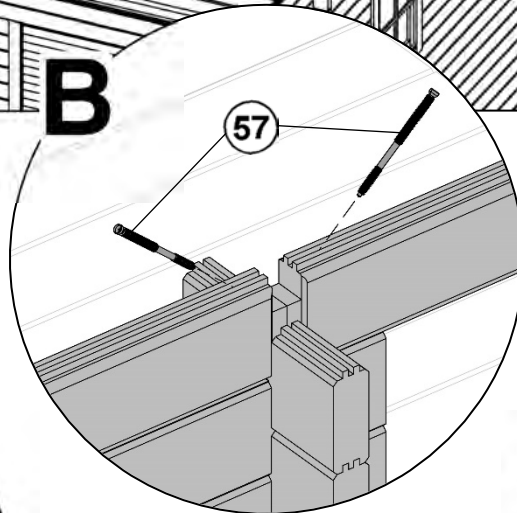
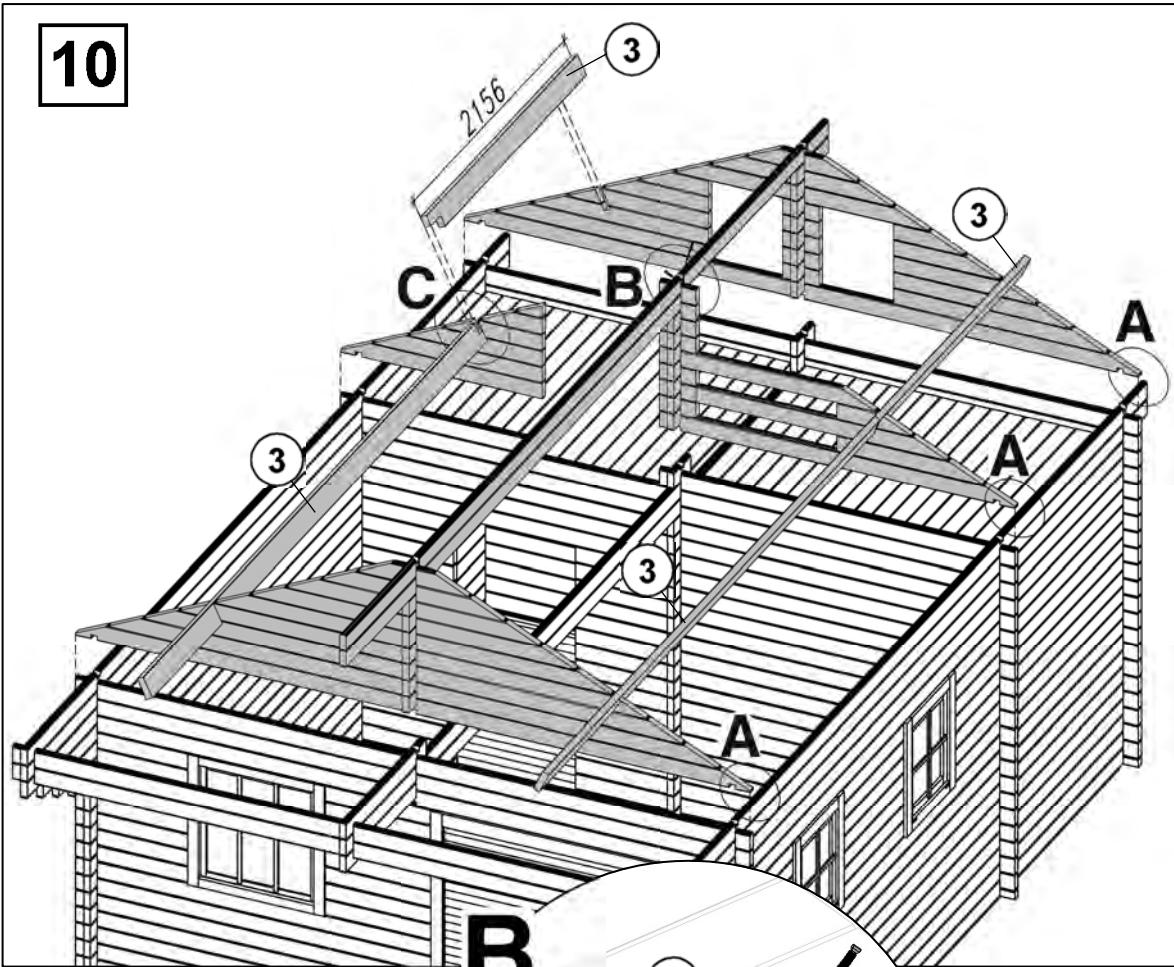
Schlafboden



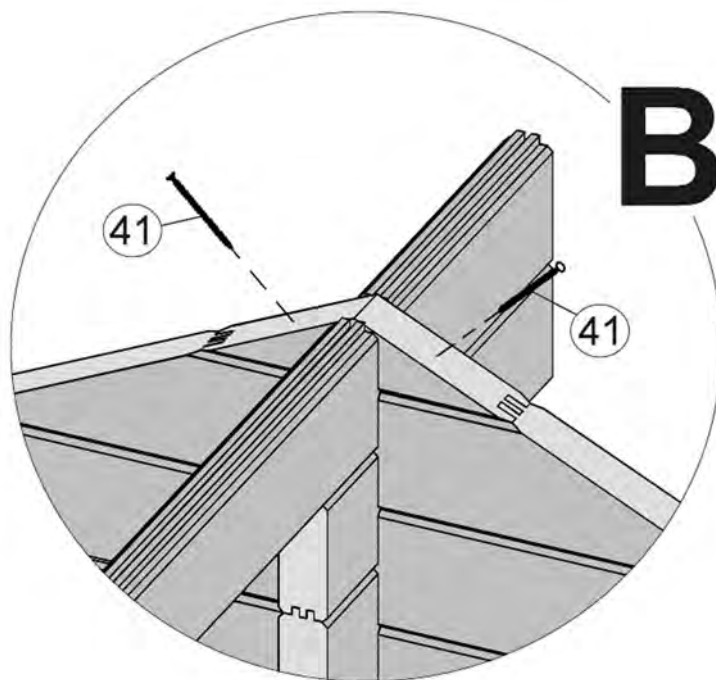
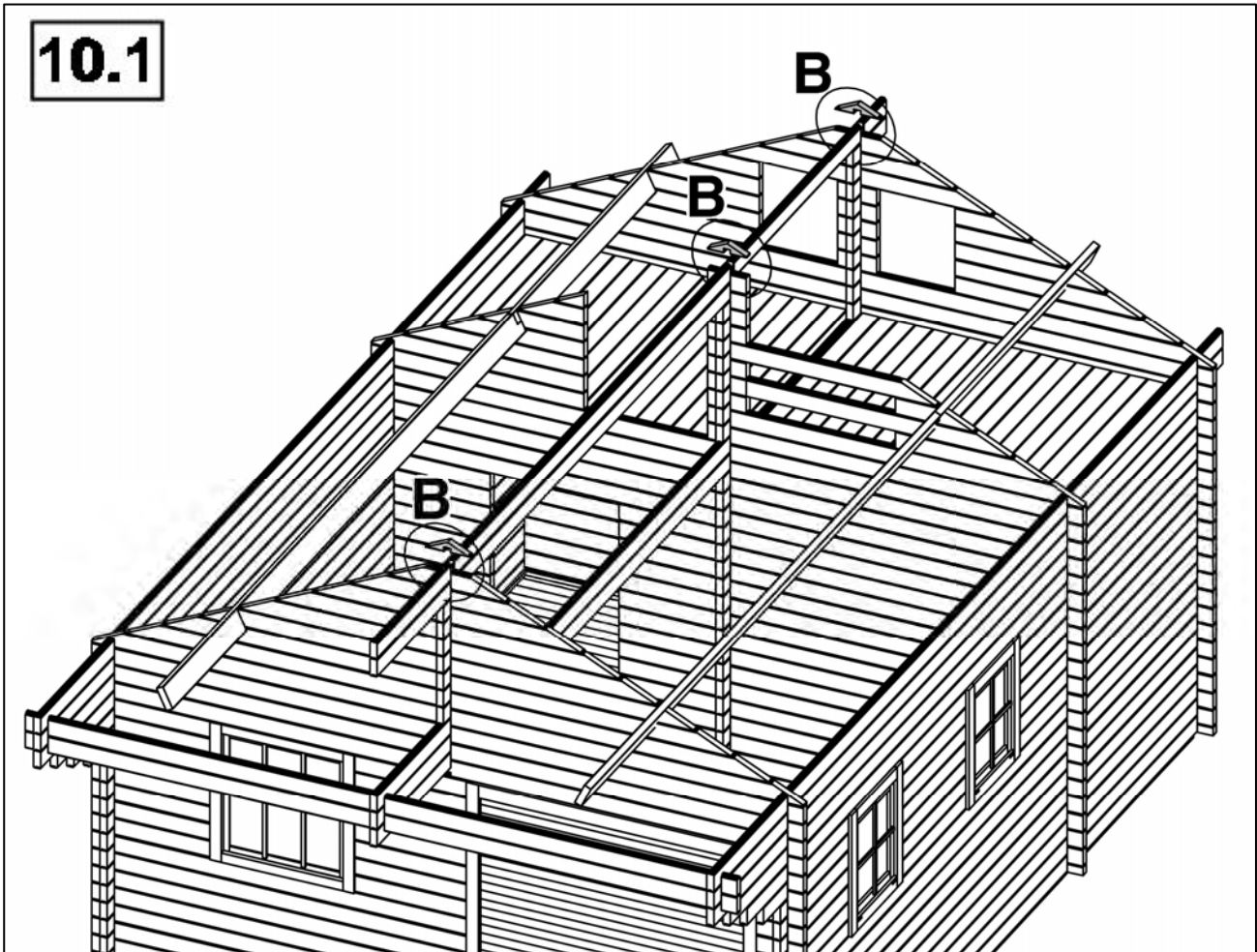
Giebelmontage

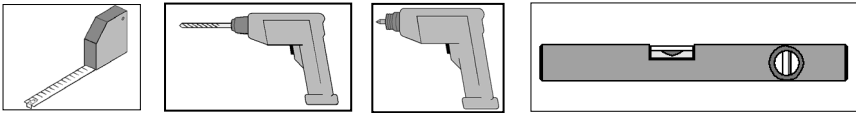


10

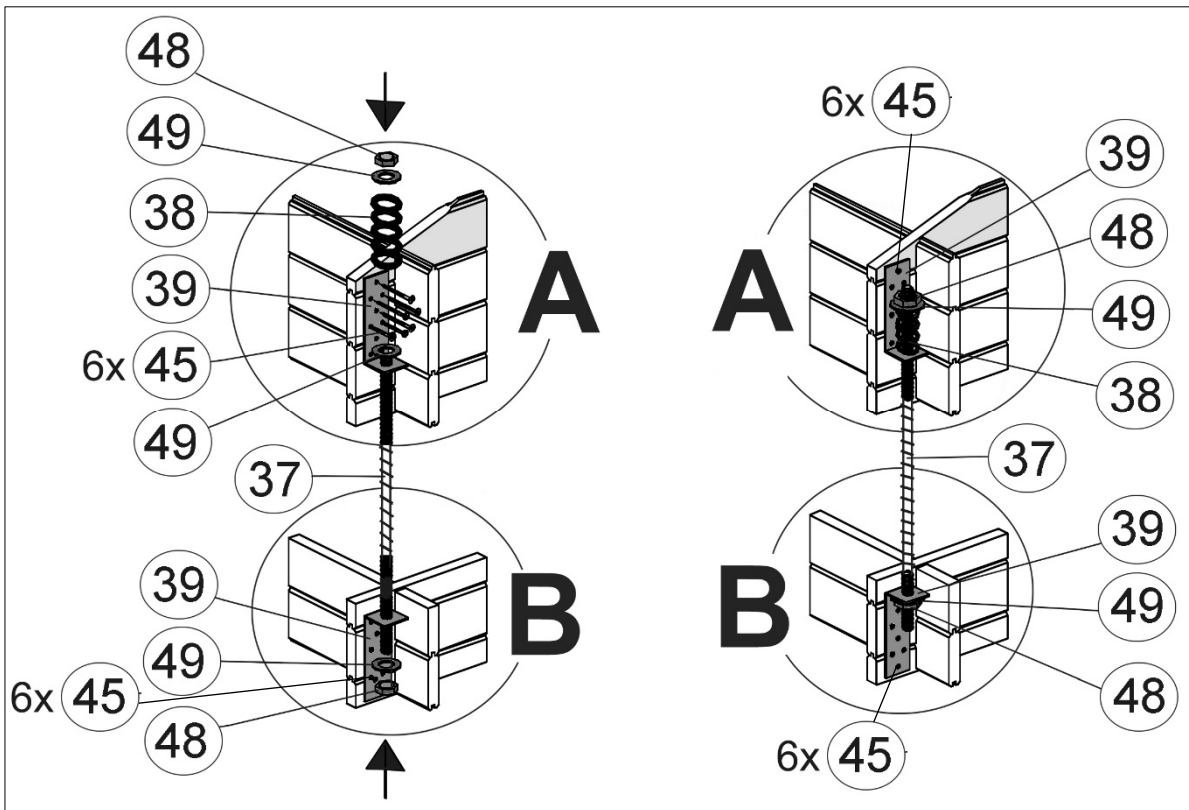
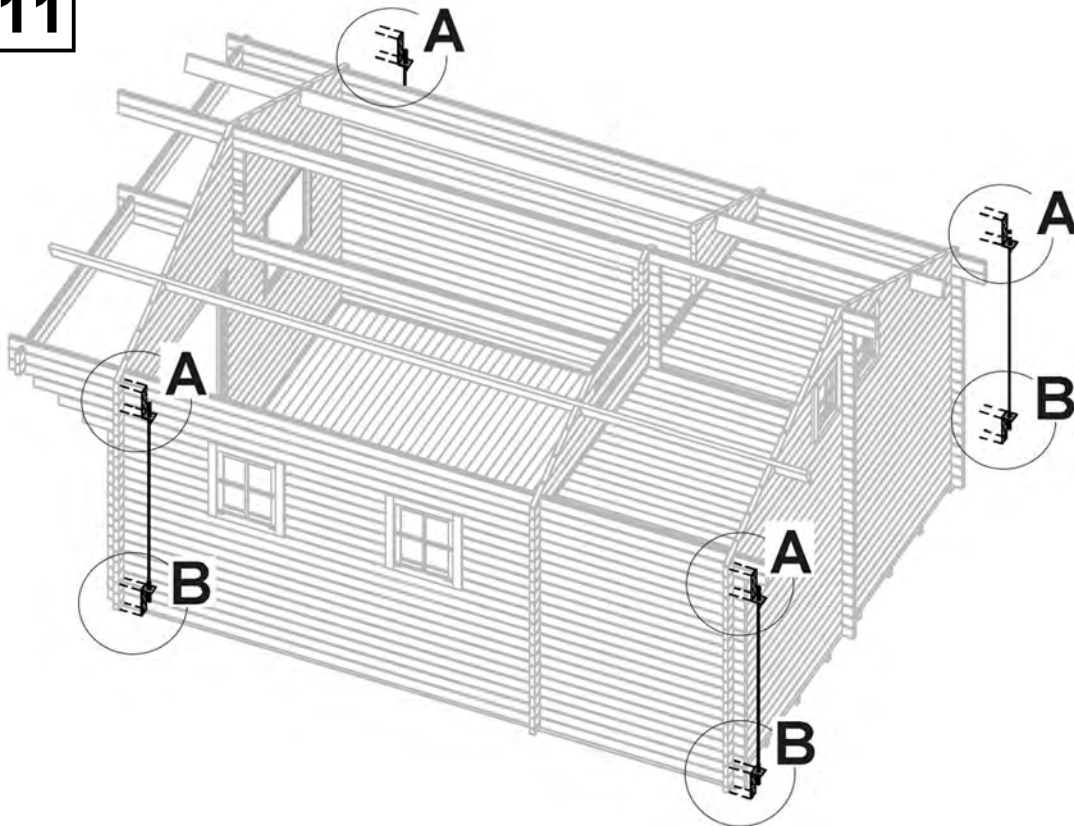


10.1

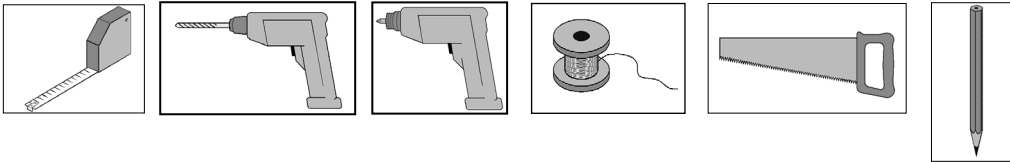




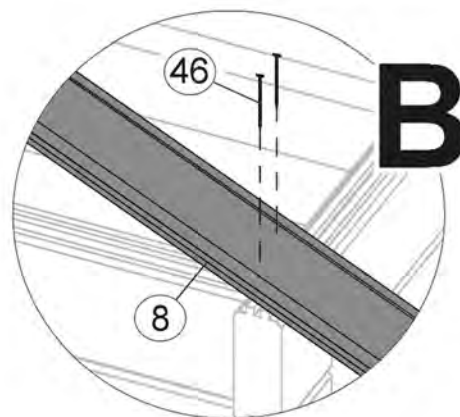
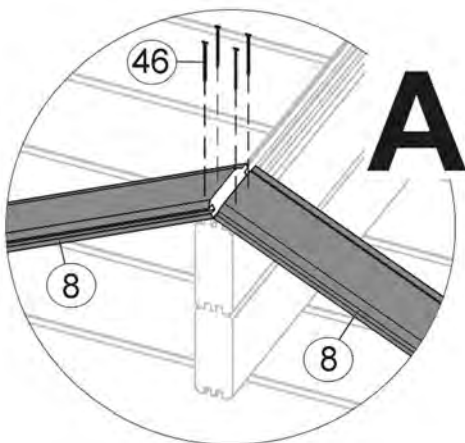
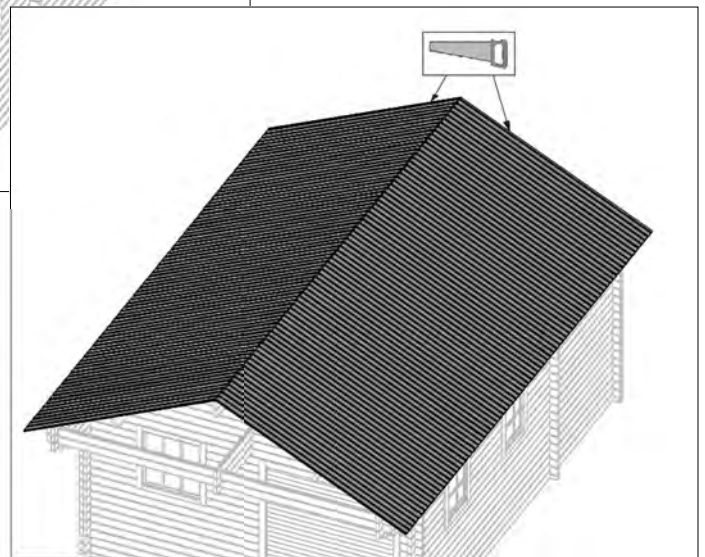
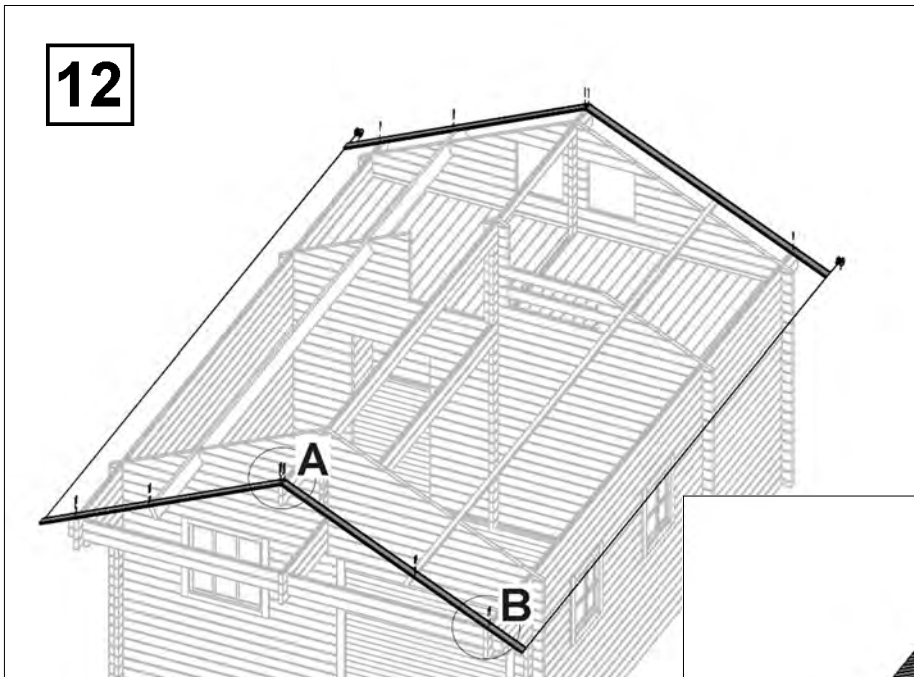
11

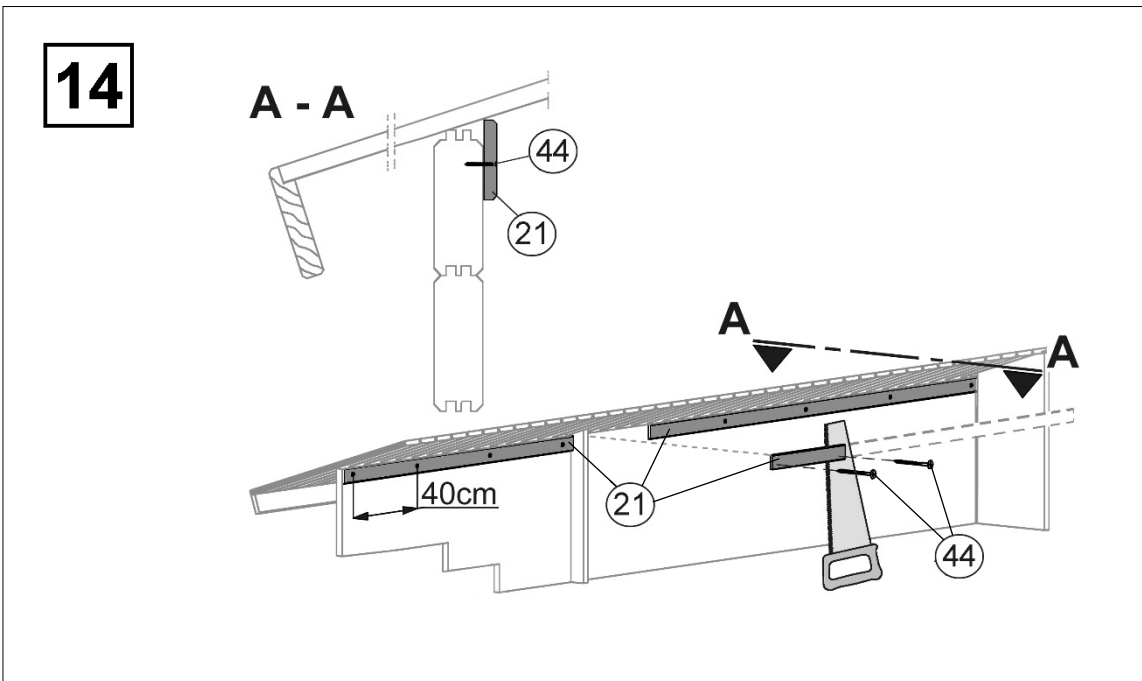
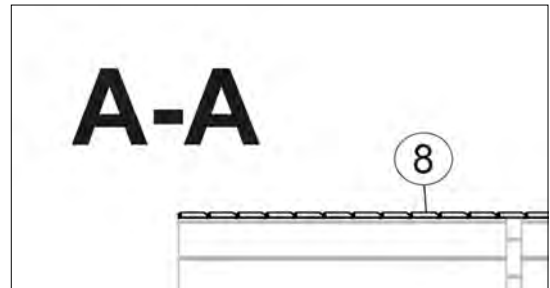
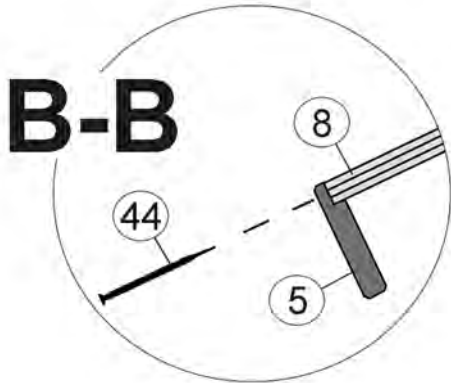
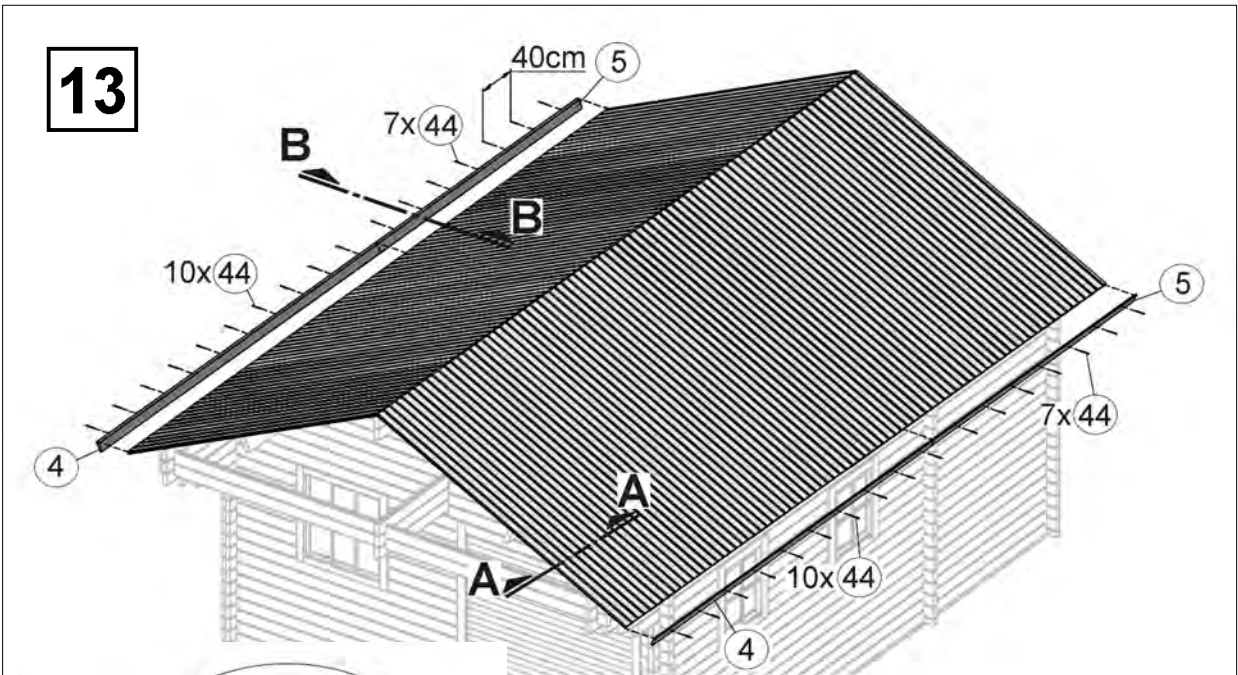
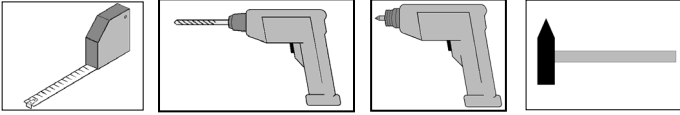


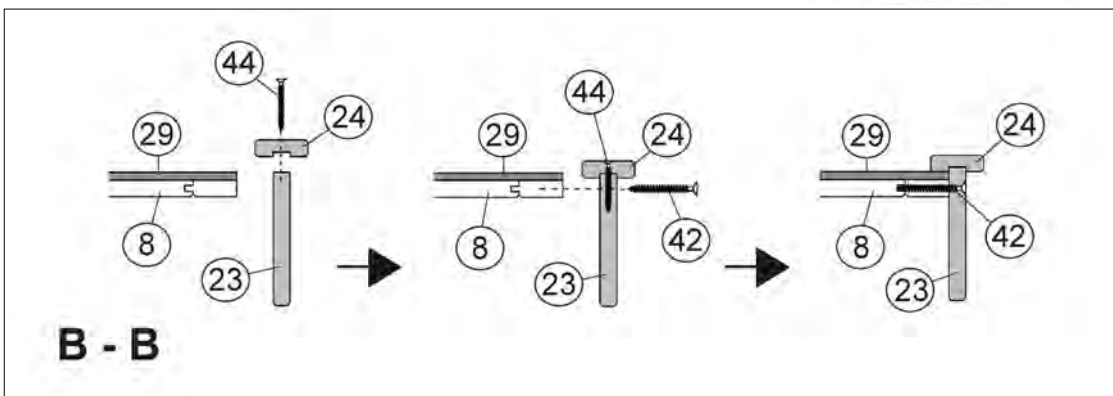
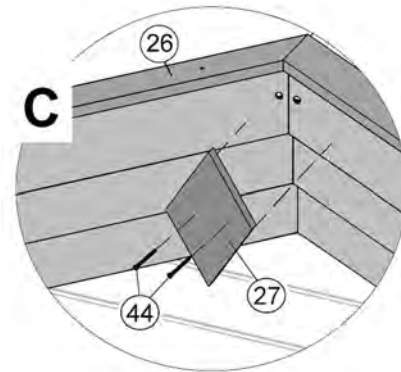
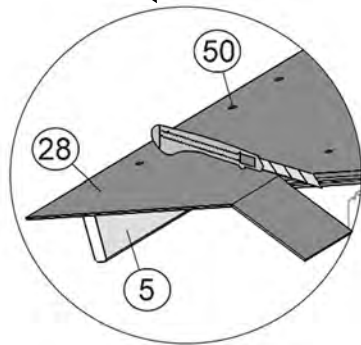
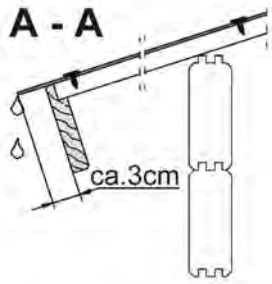
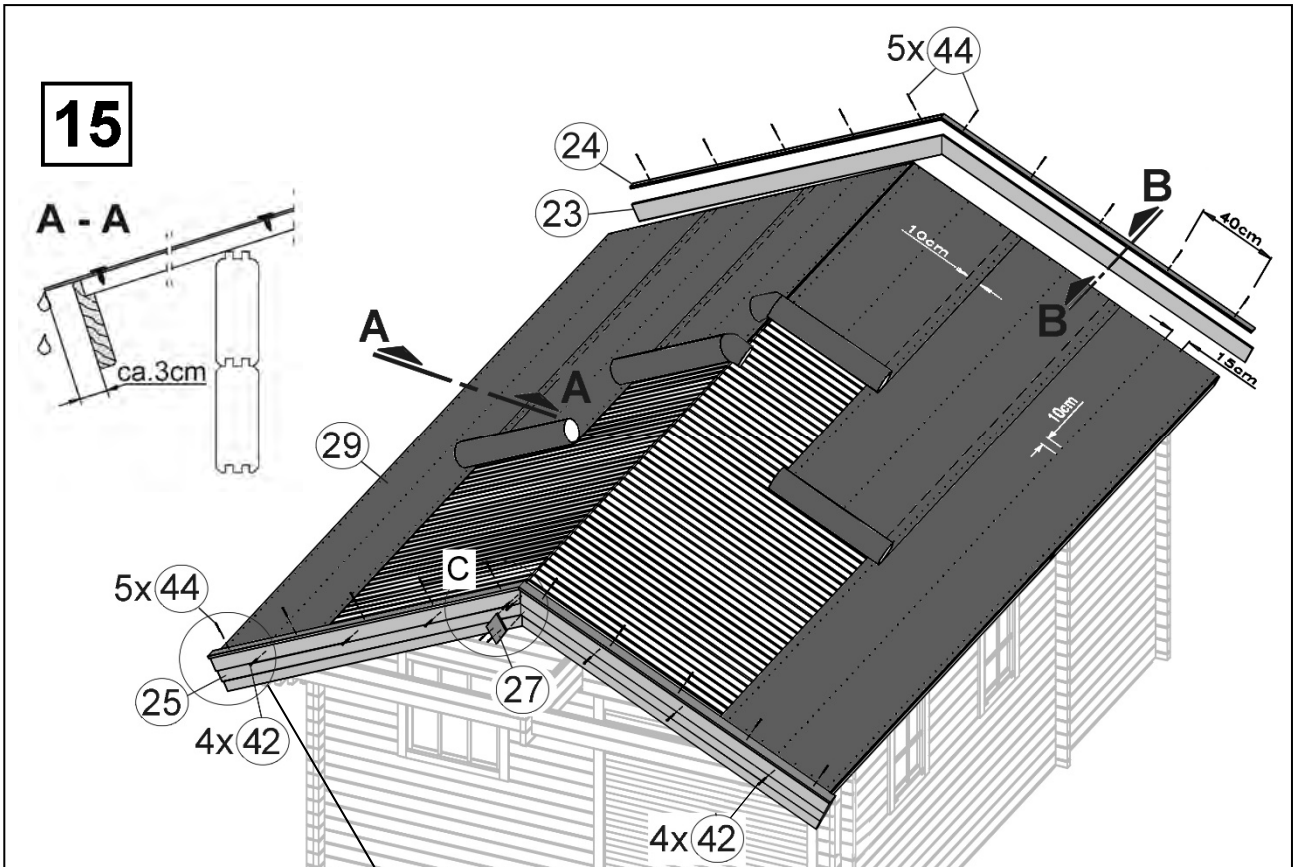
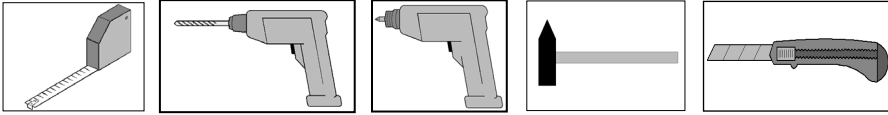
Dachaufbau



12

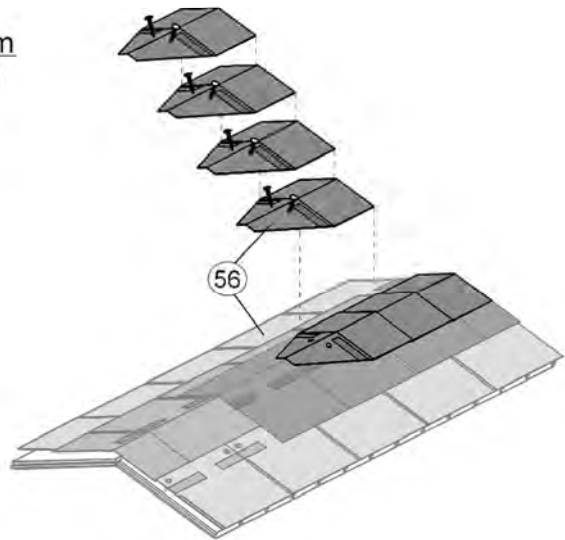
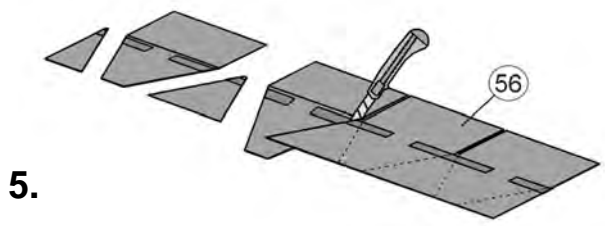
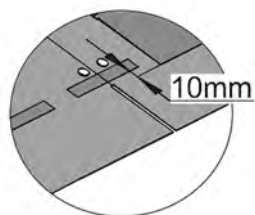
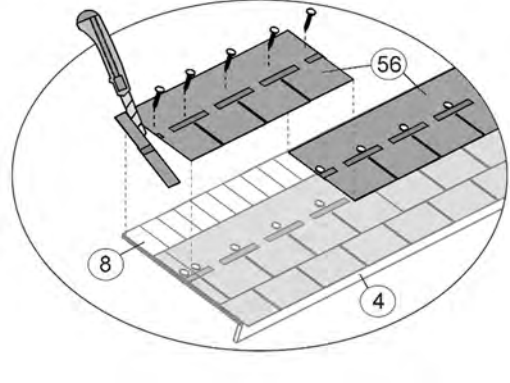
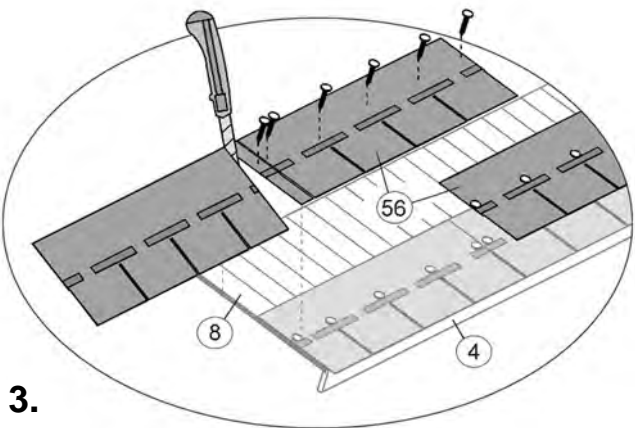
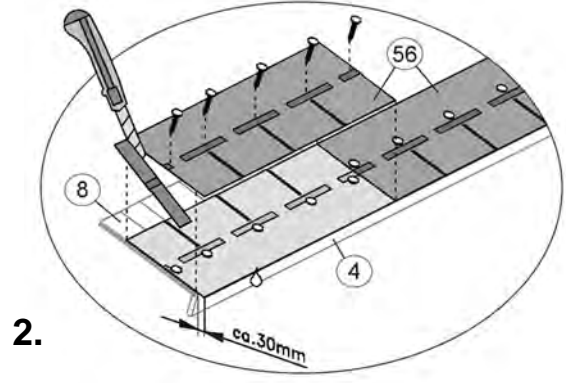
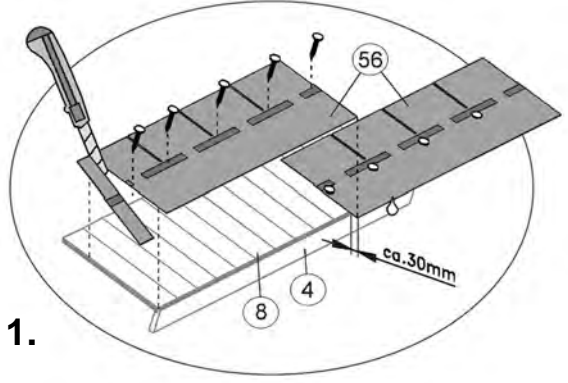


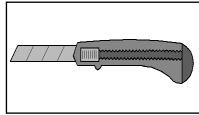
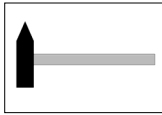
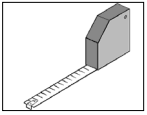




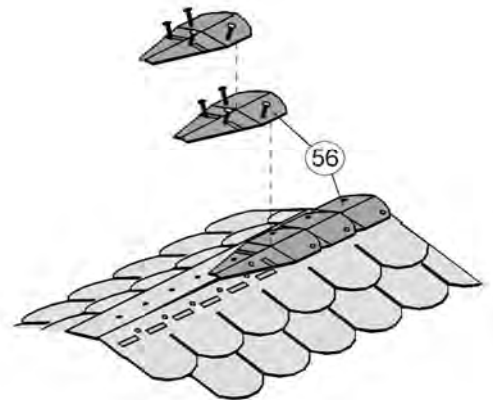
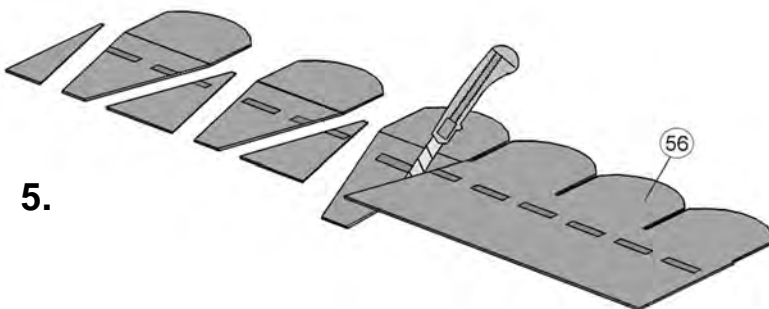
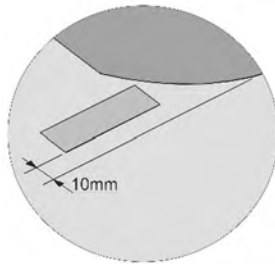
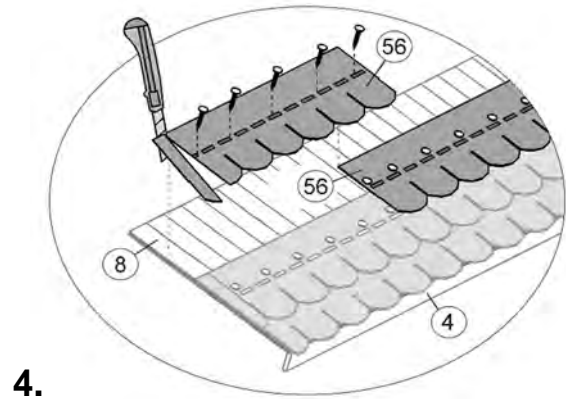
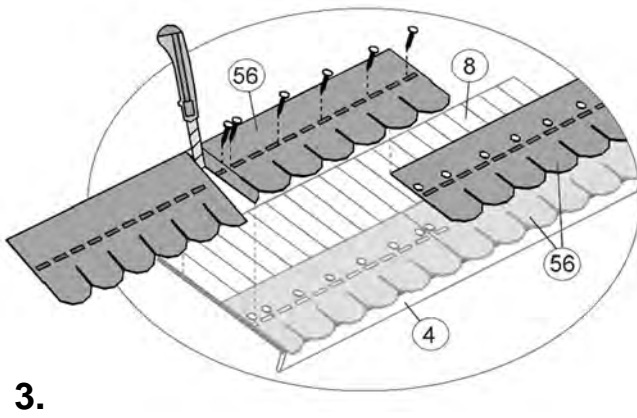
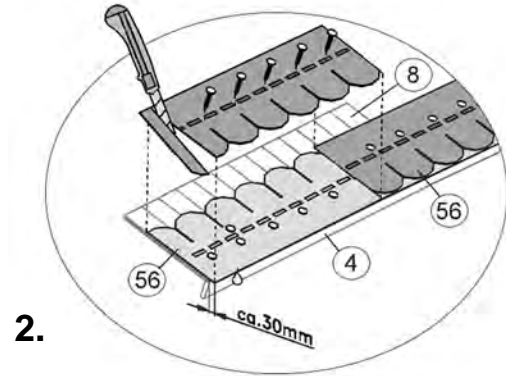
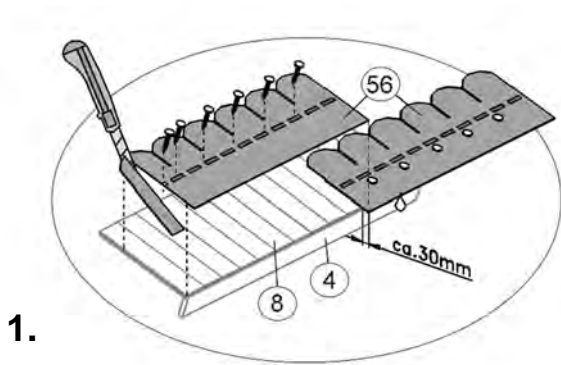


16.1



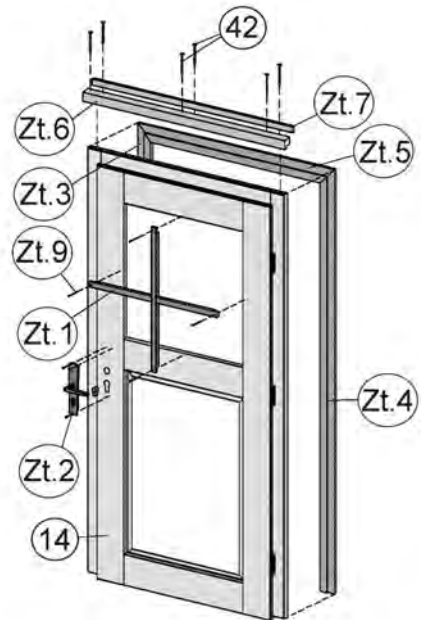


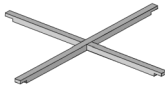
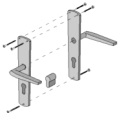
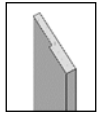
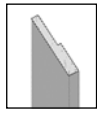
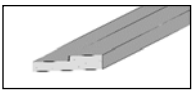
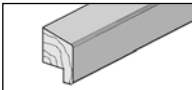
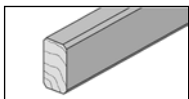

16.2

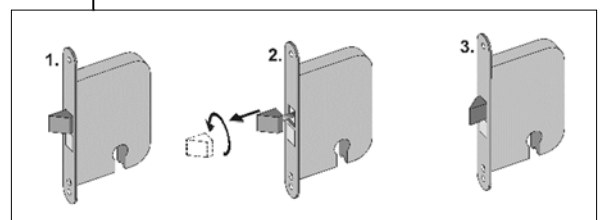
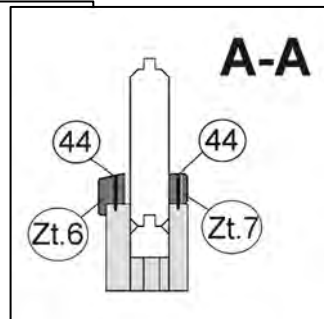
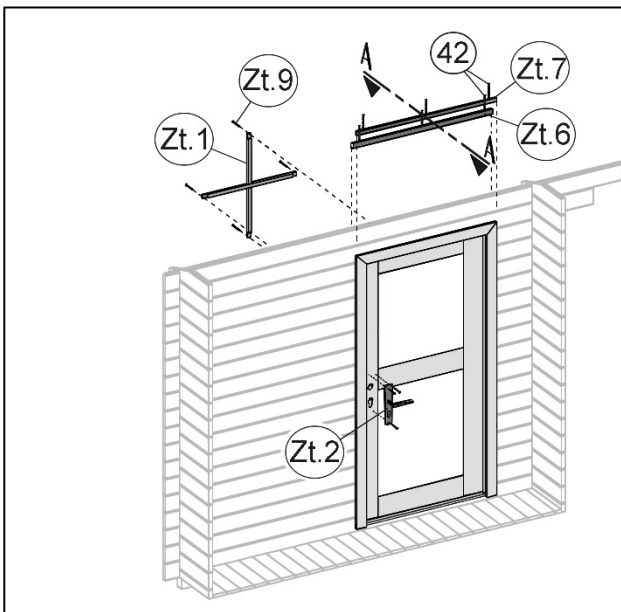
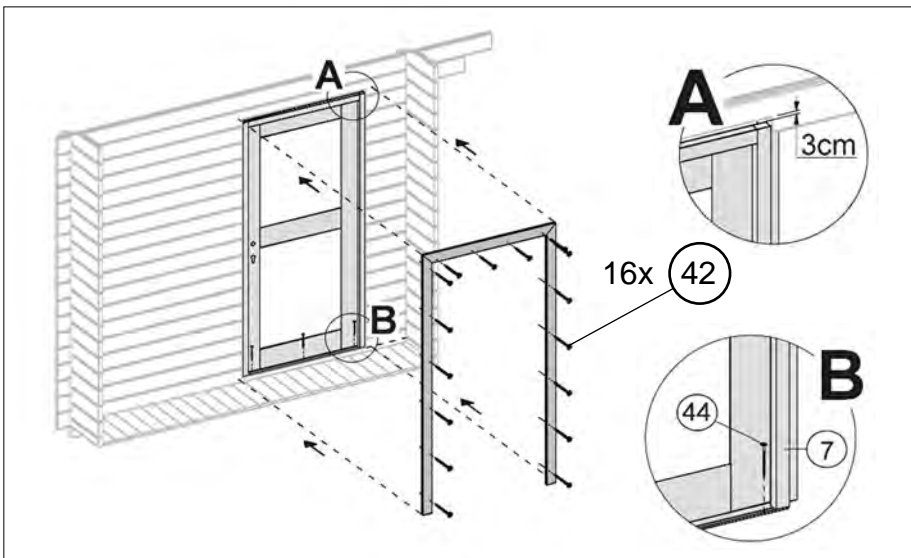
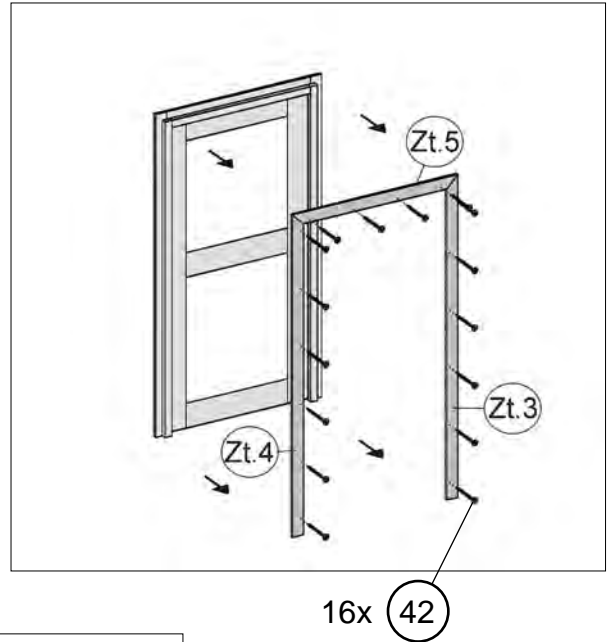
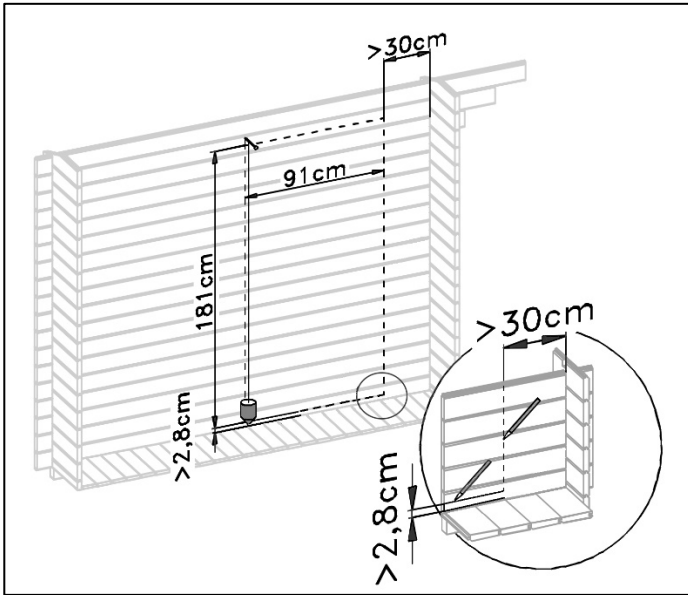
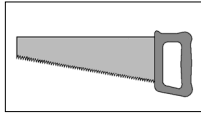
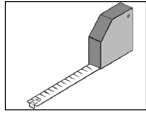
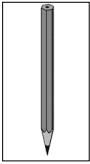
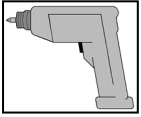


Zusatztür

17

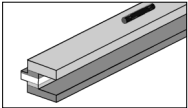
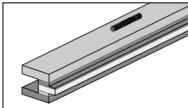
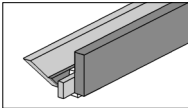
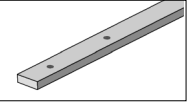
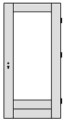

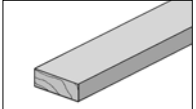
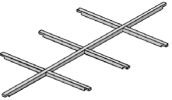


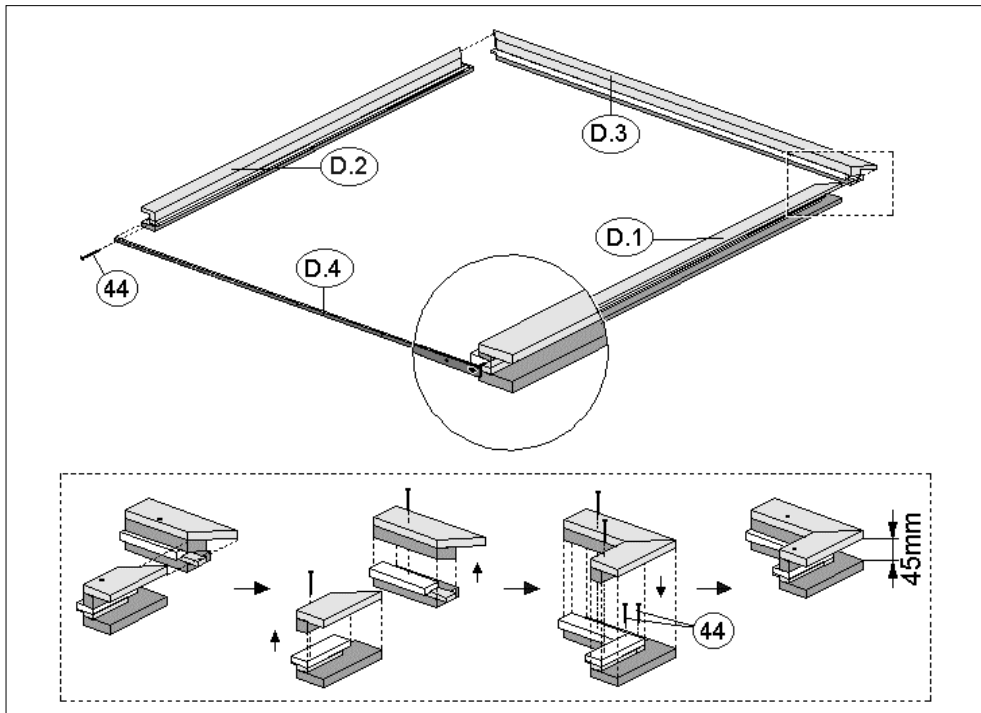
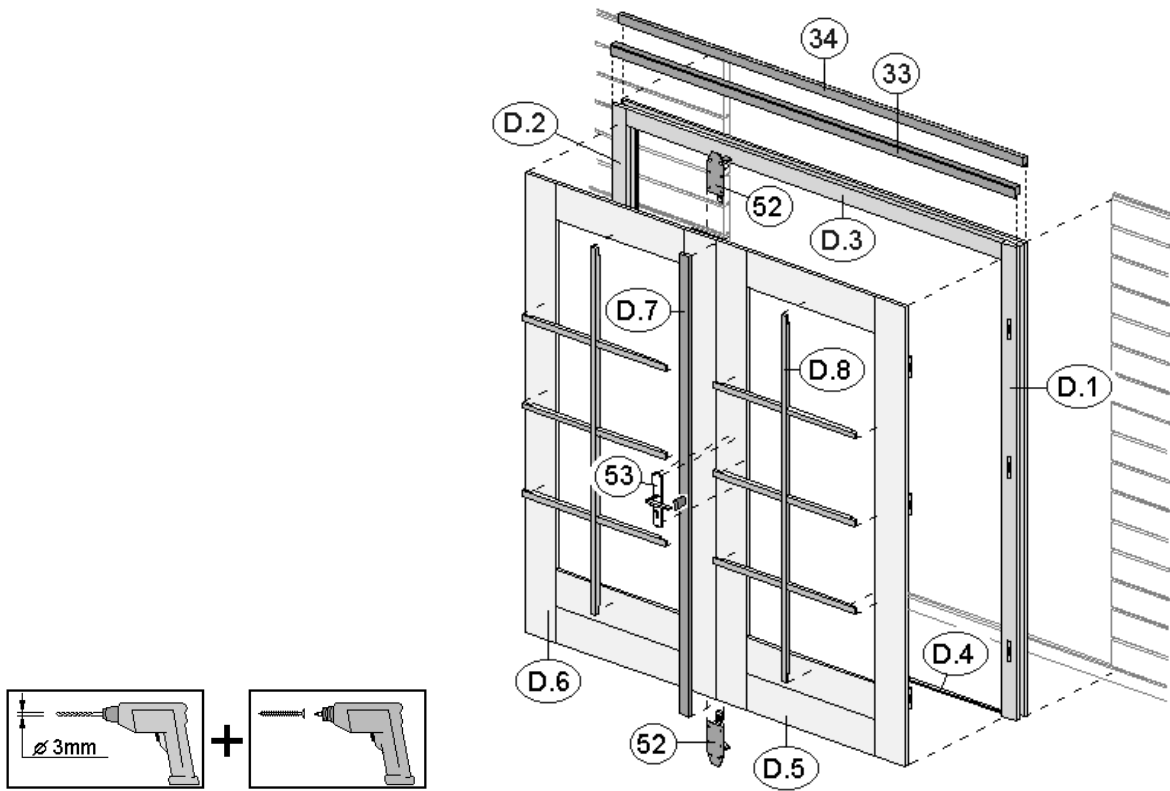
Pos	Abbildung	Abmessung	Bemerkung
Zt.1			
Zt.2			
Zt.3		21 / 67 38 / 67	21/28mm WS 45mm WS
Zt.4		21 / 67 38 / 67	21/28mm WS 45mm WS
Zt.5		21 / 67 38 / 67	21/28mm WS 45mm WS
Zt.6		35 / 45	
Zt.7		15 / 25	
	-	-	
Zt.9		16 / 30	

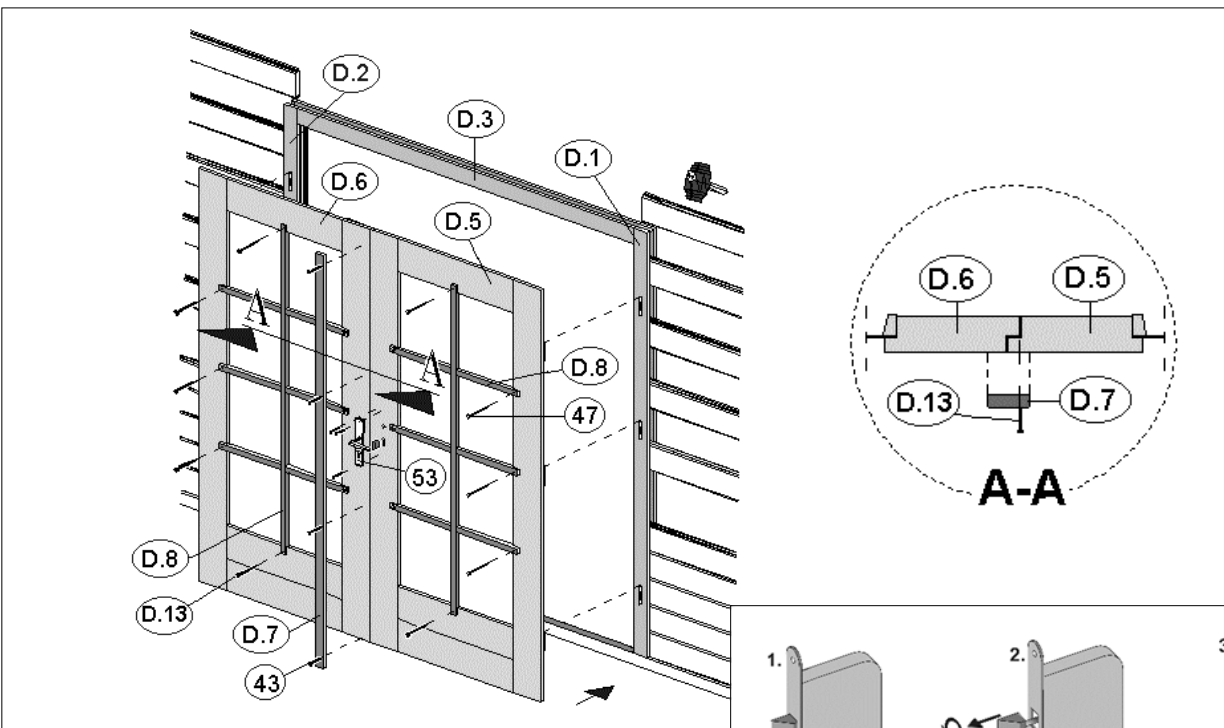
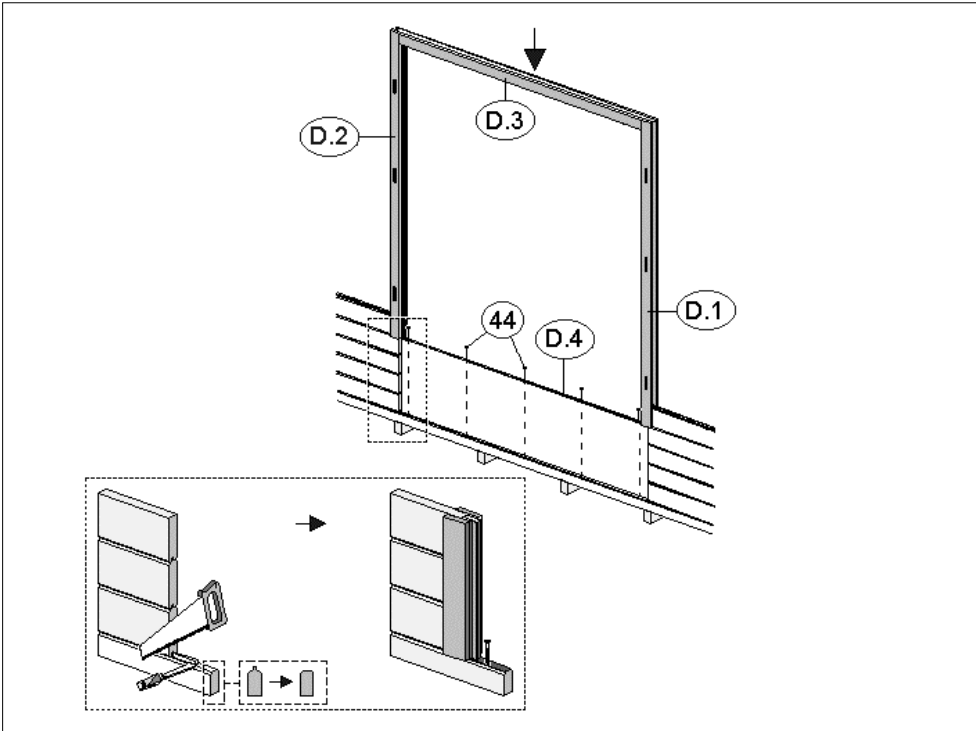
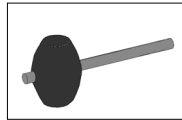
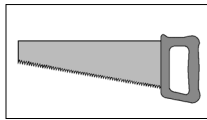
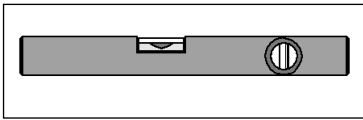


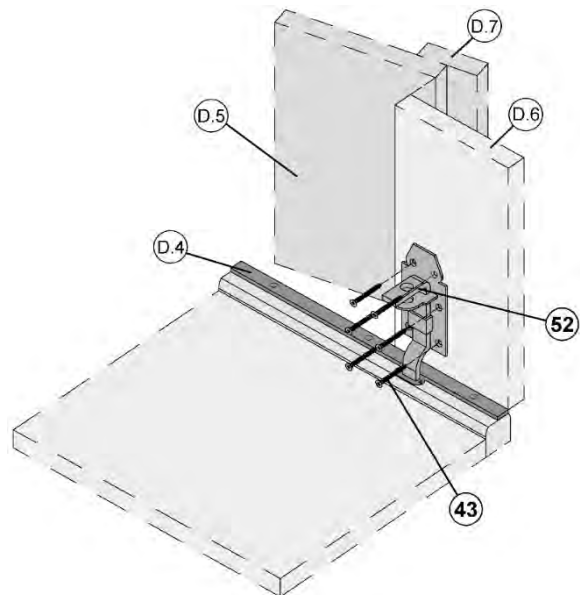
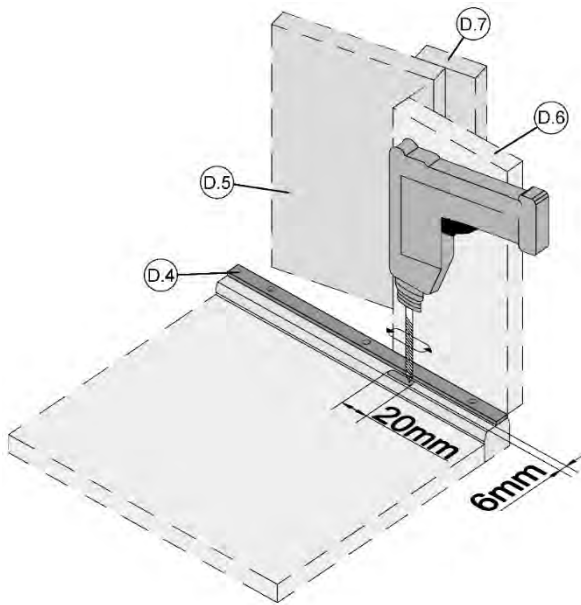
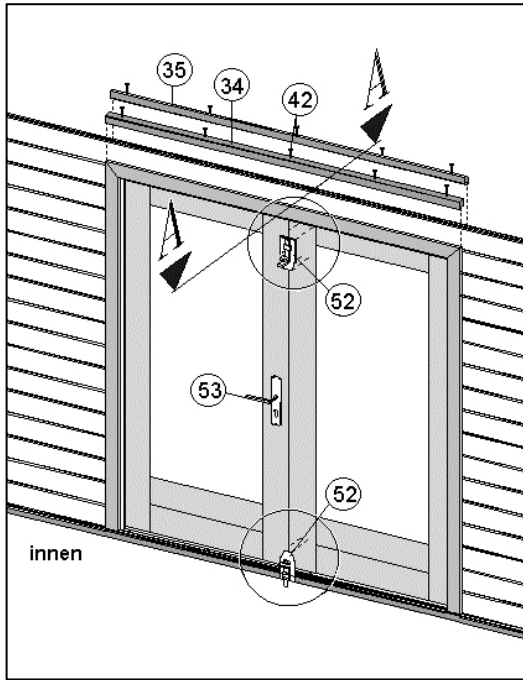
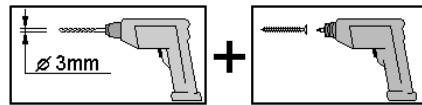
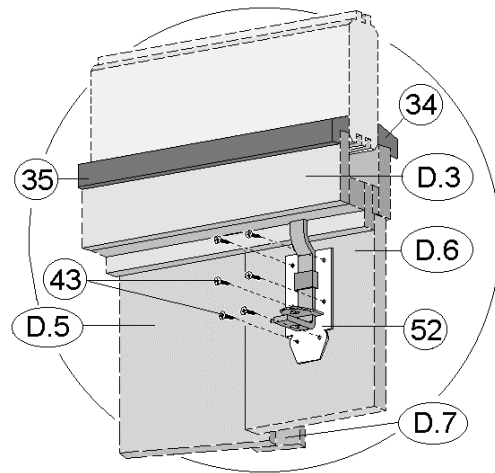
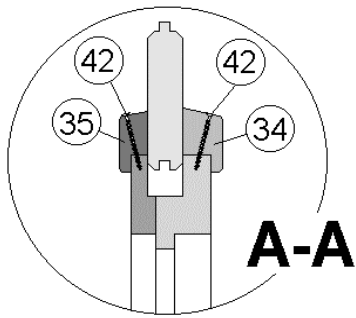
Blockhaustür, 2-flügelig

18

Pos	Abbildung	Abmessung	Bemerkung
D.1		80 / 80	
D.2		80 / 80	
D.3		80 / 80	
D.4		5 / 15 / 1750	
D.5			
D.6			
D.7		15 / 45	
D.8		19 / 642 / 1418	









weka Holzbau GmbH,
Johannesstr. 16
D-17034 Neubrandenburg
Tel.: 0395 42908-0
Fax: 0395 42908-83
EMail: Info@weka-Holzbau.com

MA Art.-Nr.: 800.0286.00.02