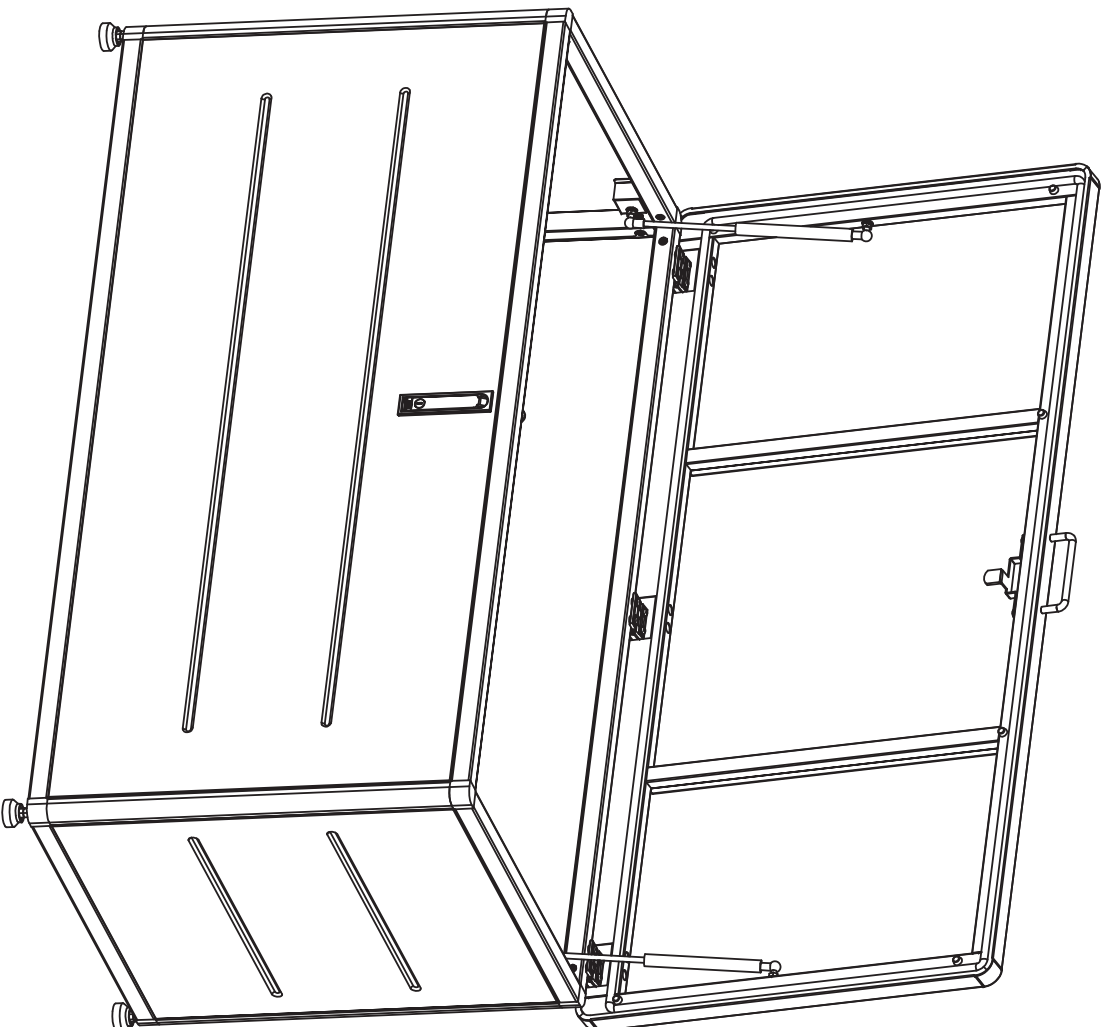


**Gary Metall-Terrassenbox 460/
Gary Metal Terrace Box 460**

Art.-Nr: 7010010

weka

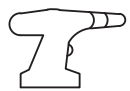
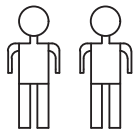
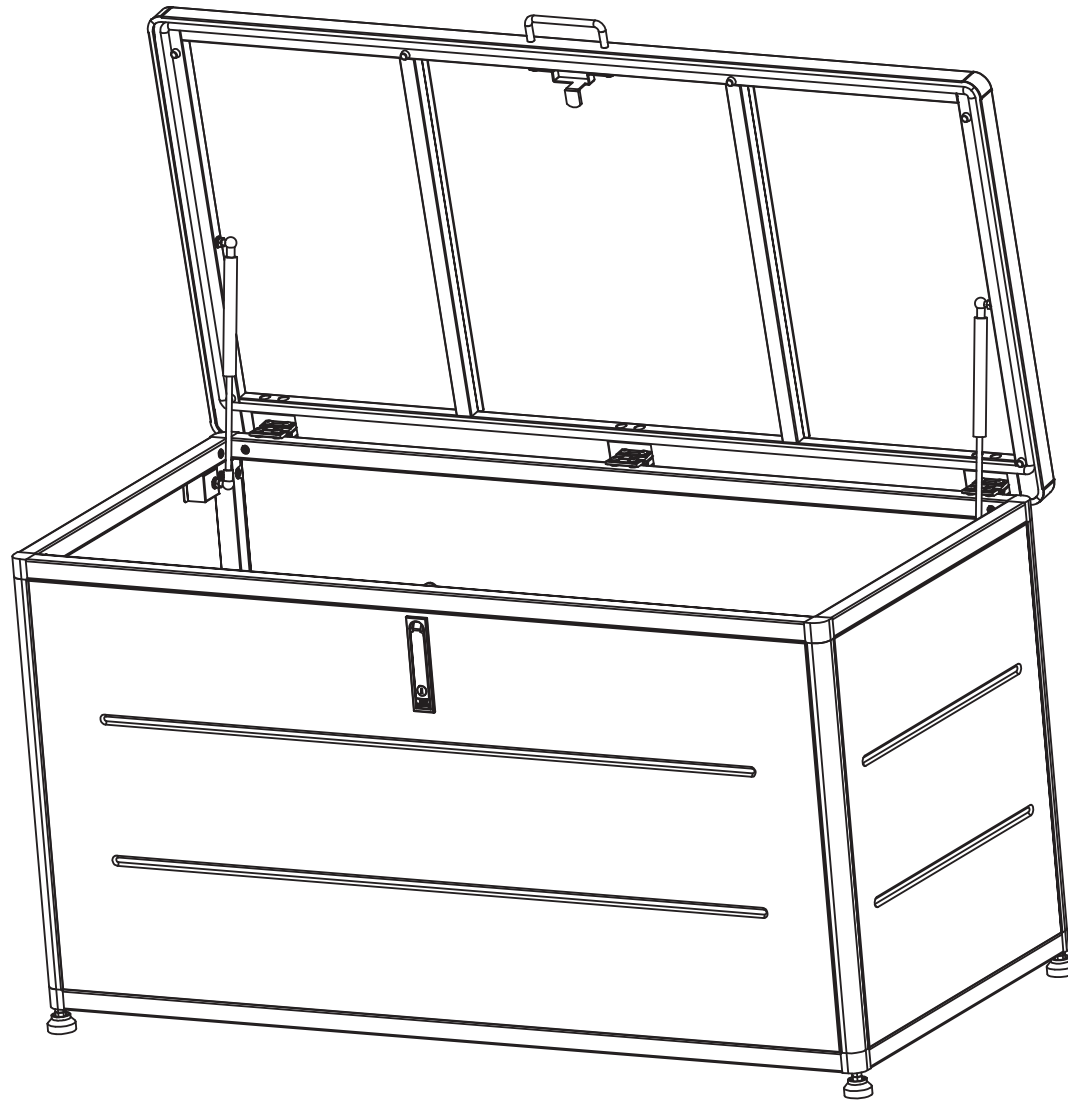


**Montageanleitung/
Assembly instructions**

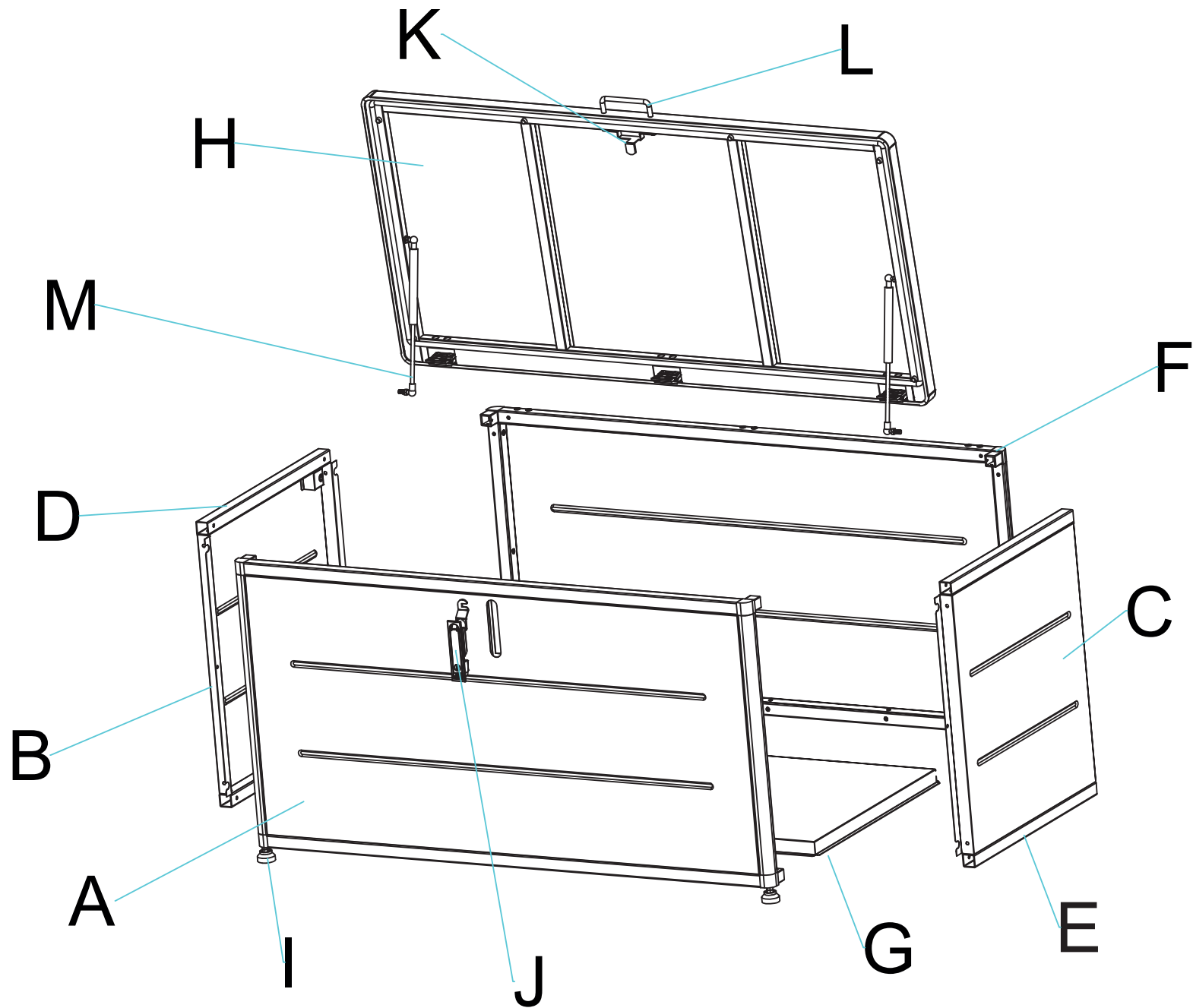
**weka Holzbau GmbH
Postfach 20 02 04
D-17013 Neubrandenburg**

www.weka-holzbau.com

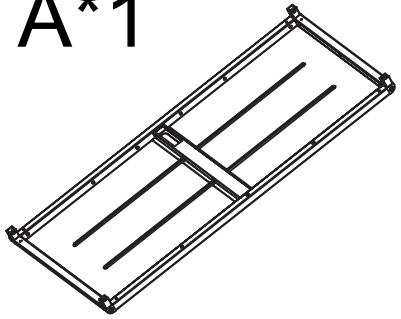
**Sie erreichen uns/ You can reach us:
Mo - Fr 08:30 - 16:30 Uhr
+49 (0)395/42908-0**



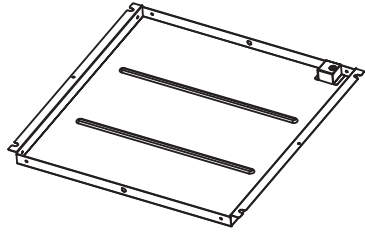
2H



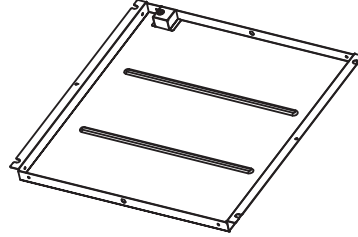
A*1



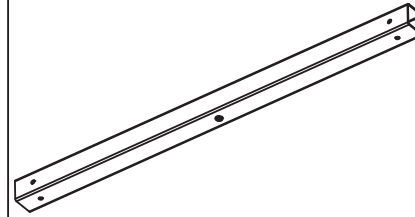
B*1



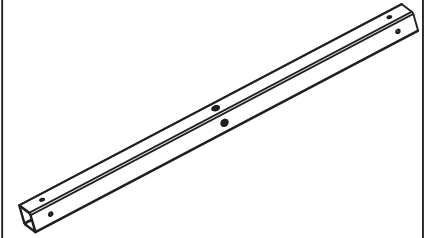
C*1



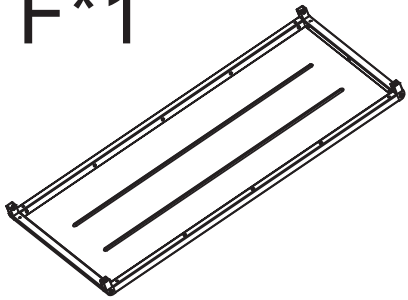
D*2



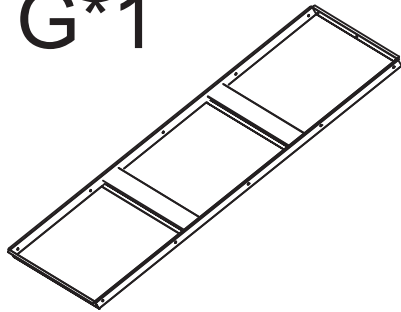
E*2



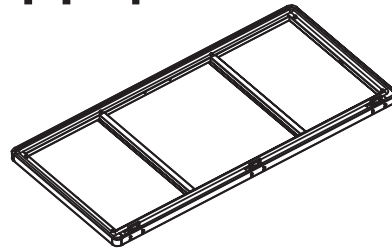
F*1



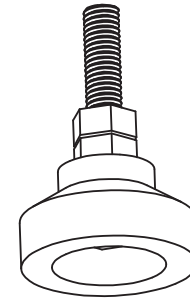
G*1



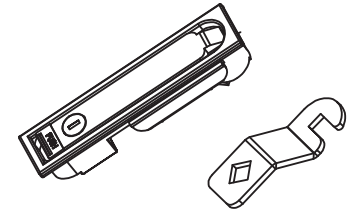
H*1



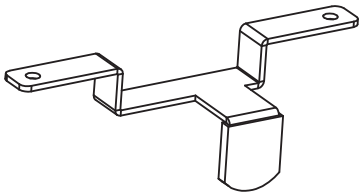
I*4



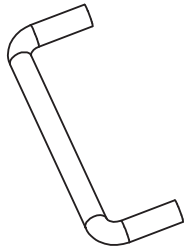
J*1



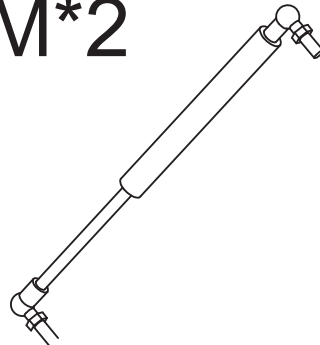
K*1



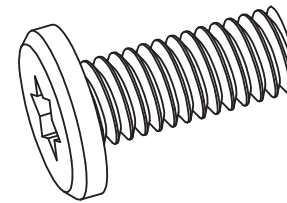
L*1



M*2

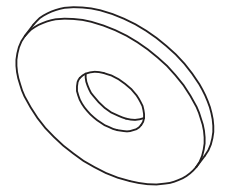


N*48

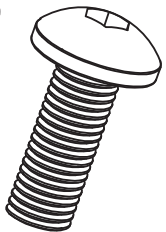


M4*10

O*50

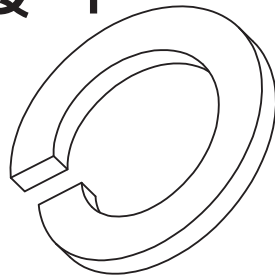


P*6

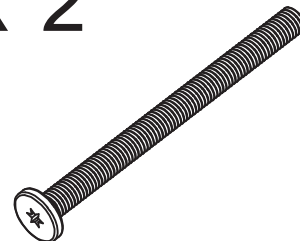


M6*16

Q*4

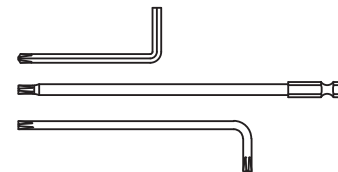


R*2

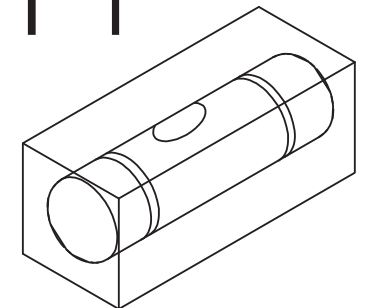


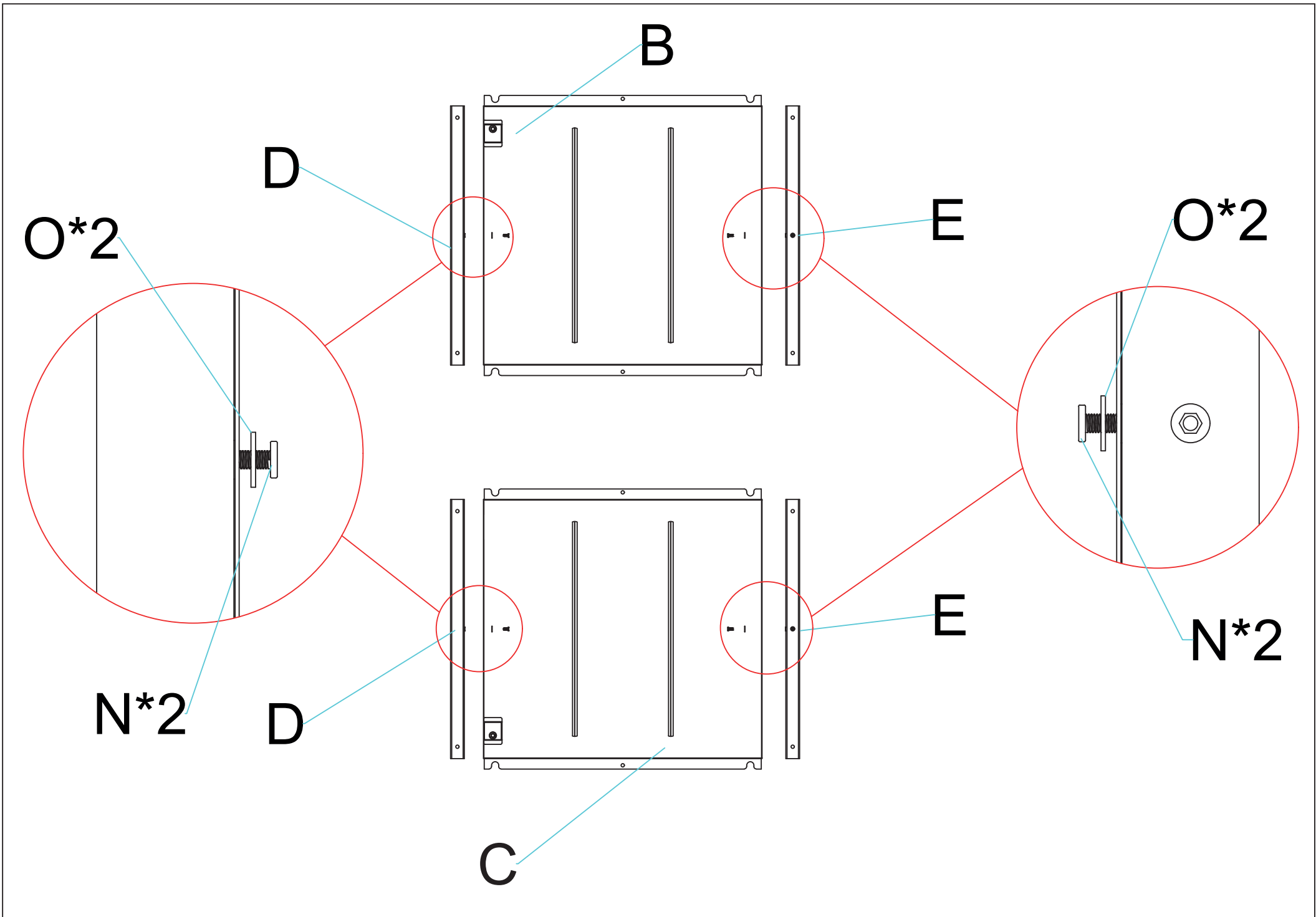
M4*50

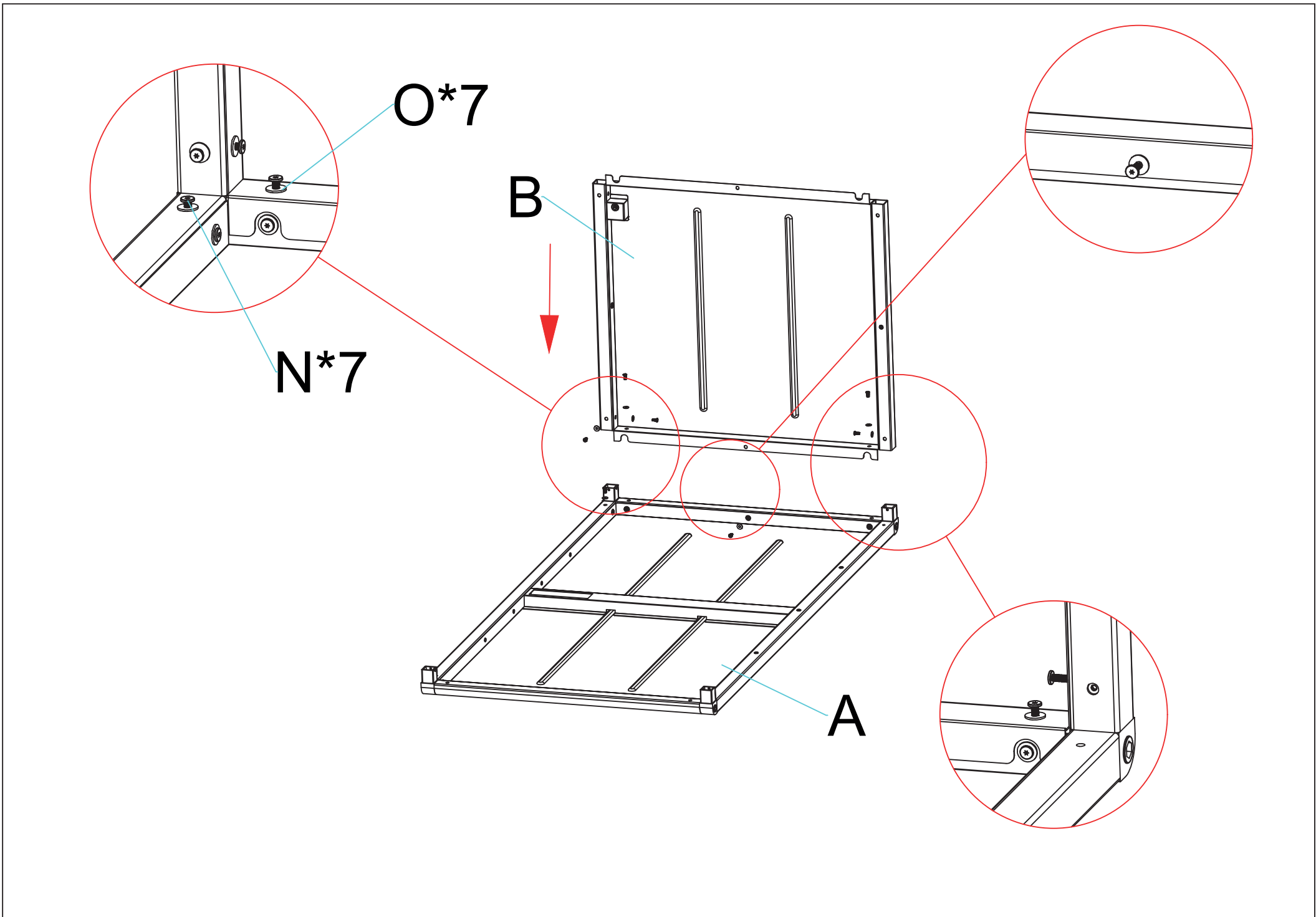
S*1

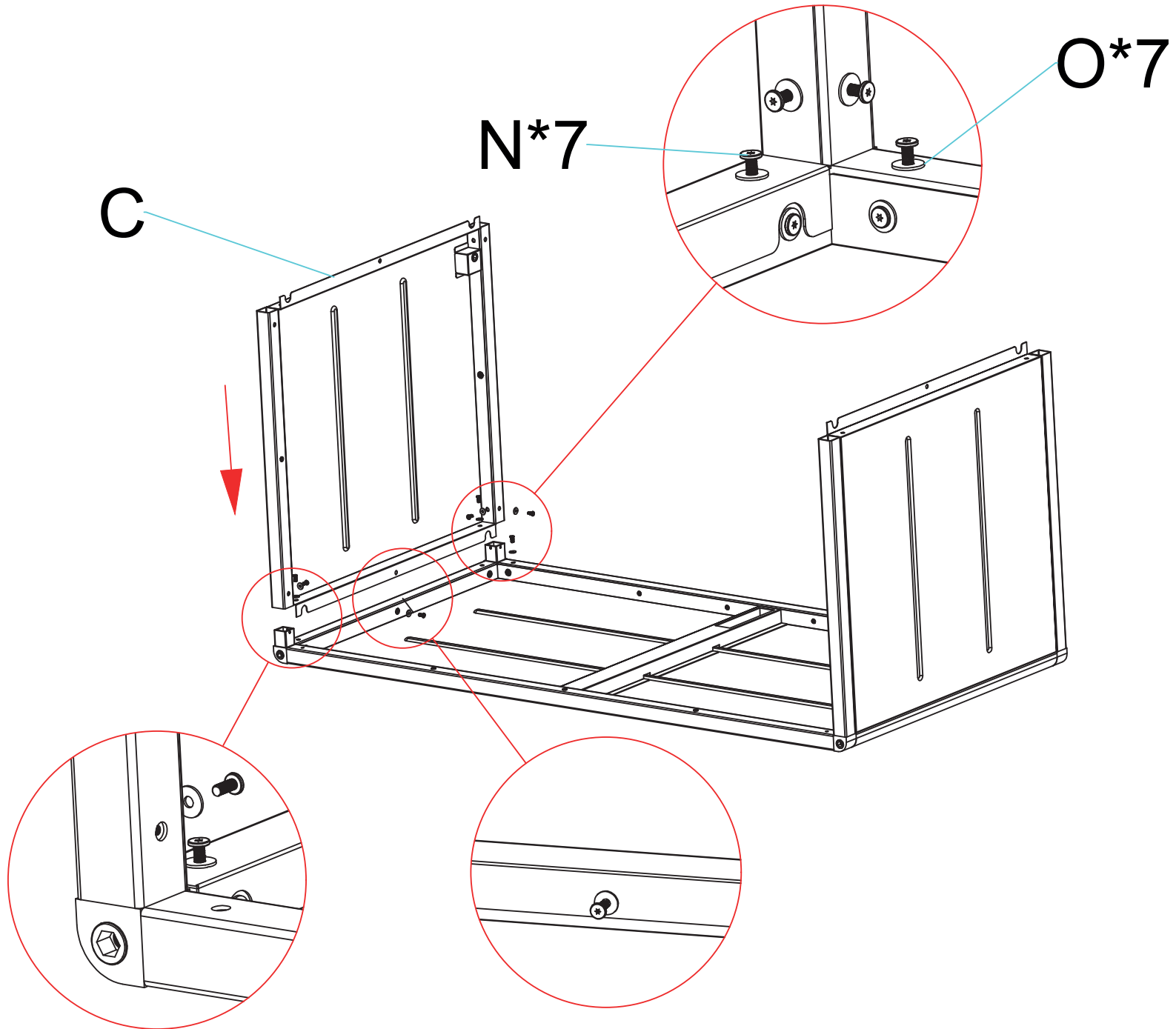


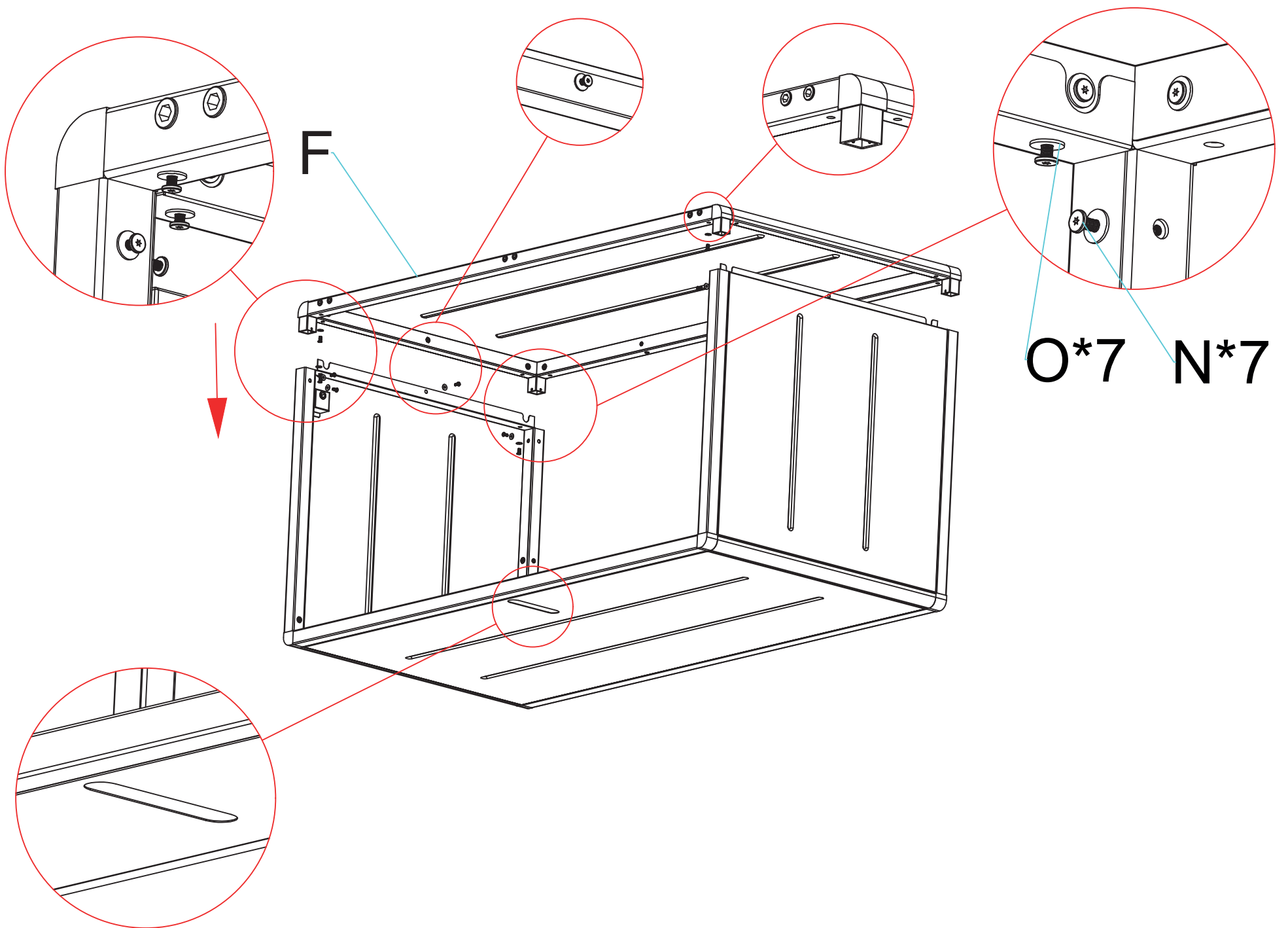
T*1

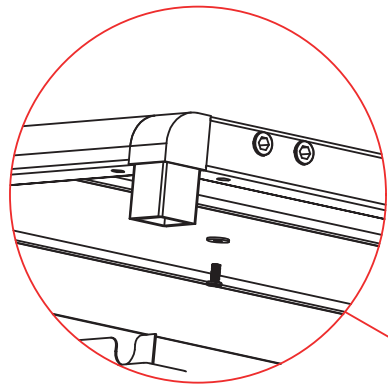




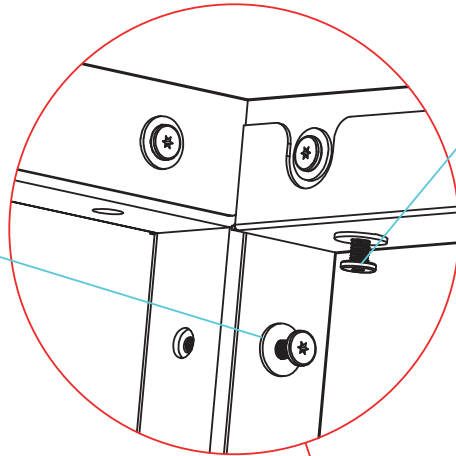




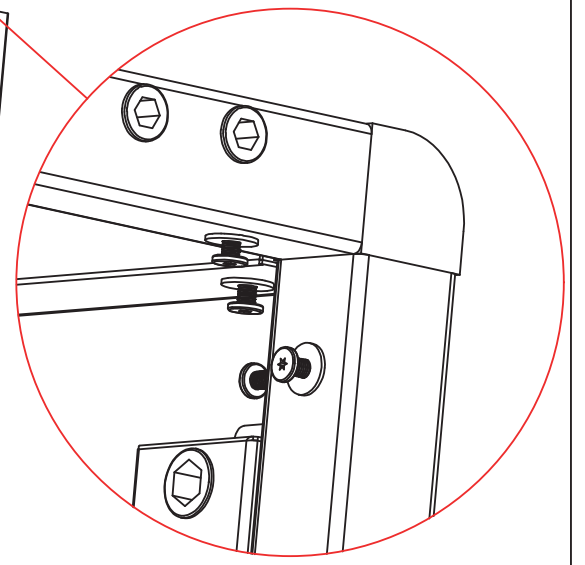
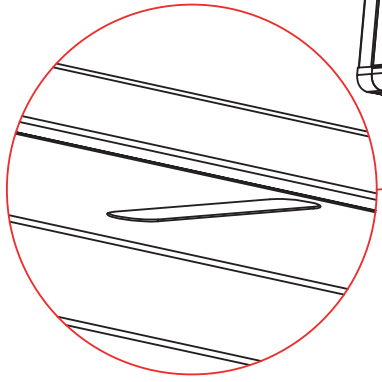
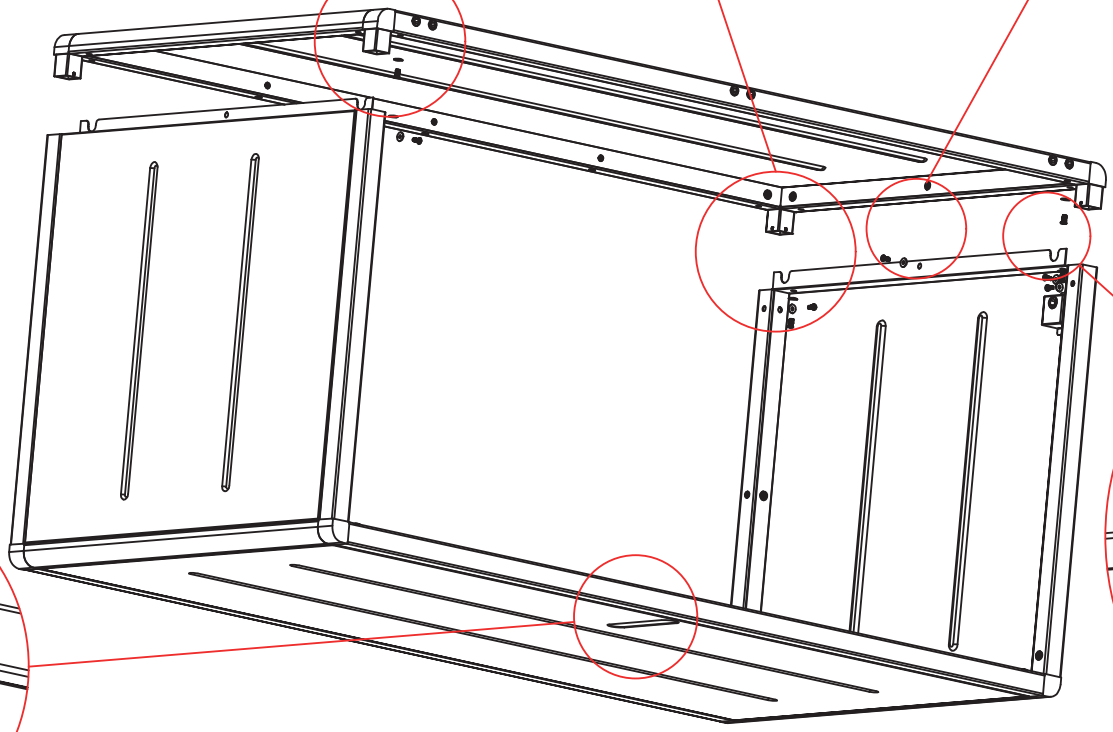
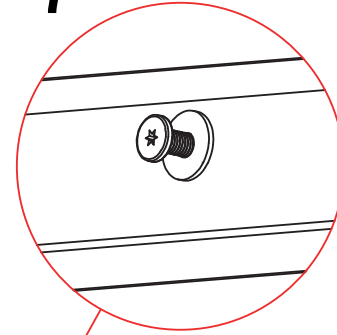


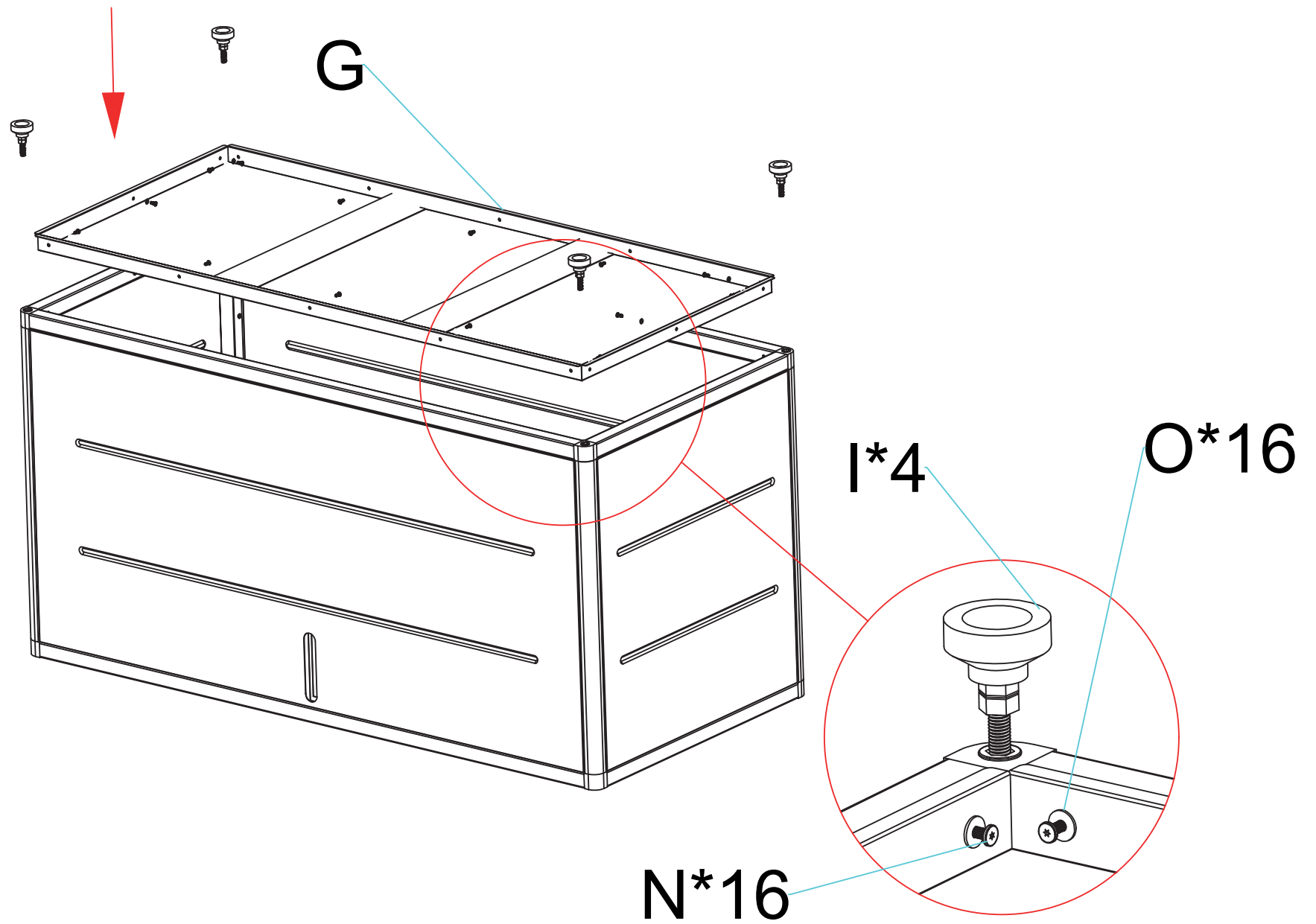


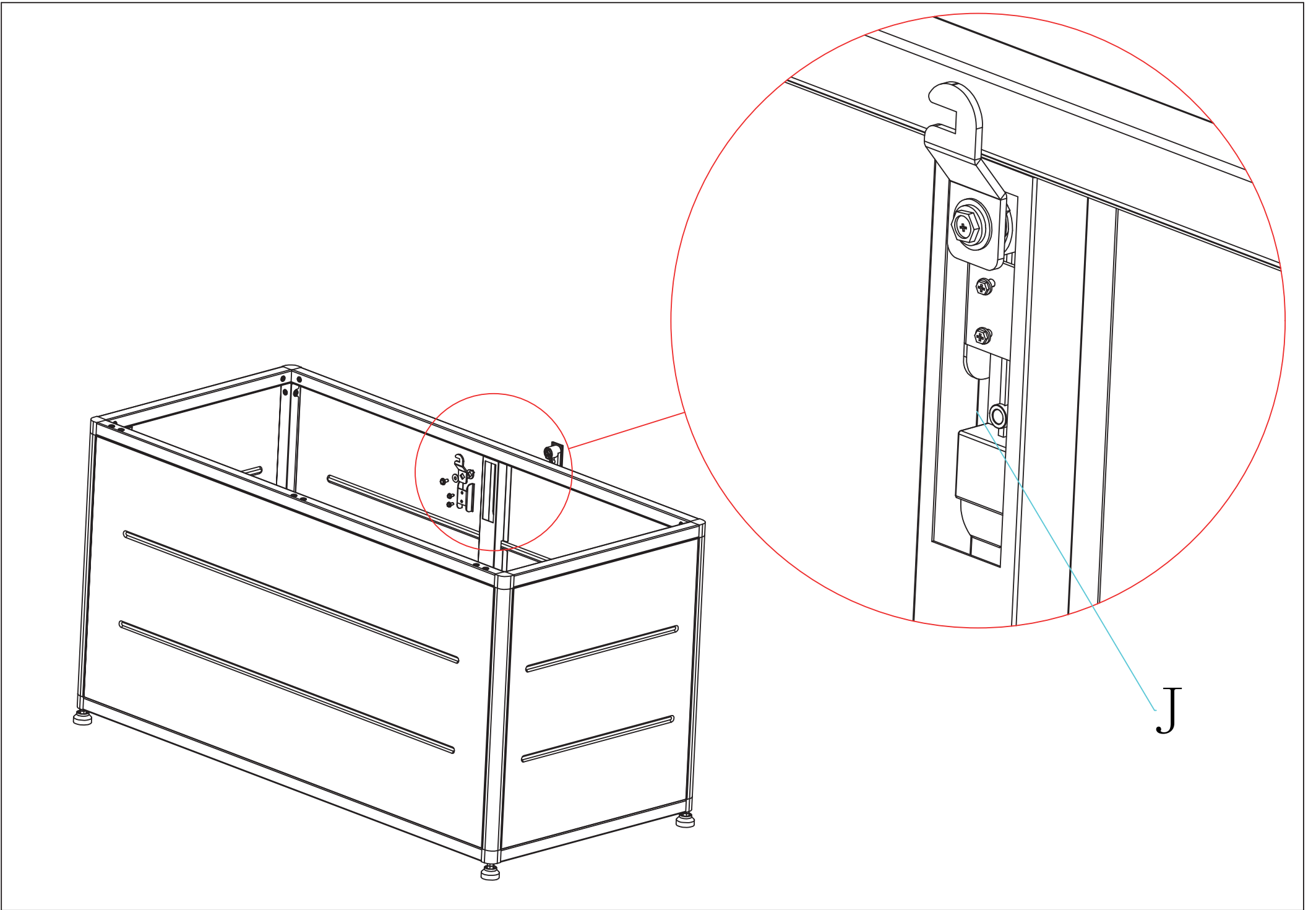
O*7



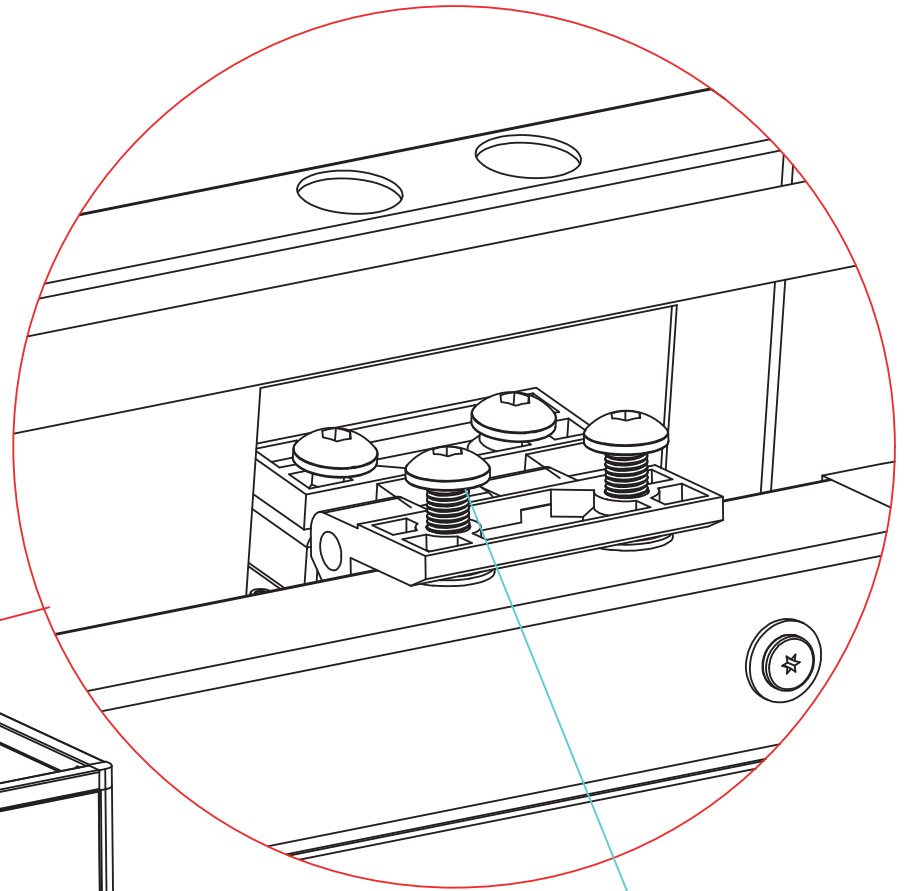
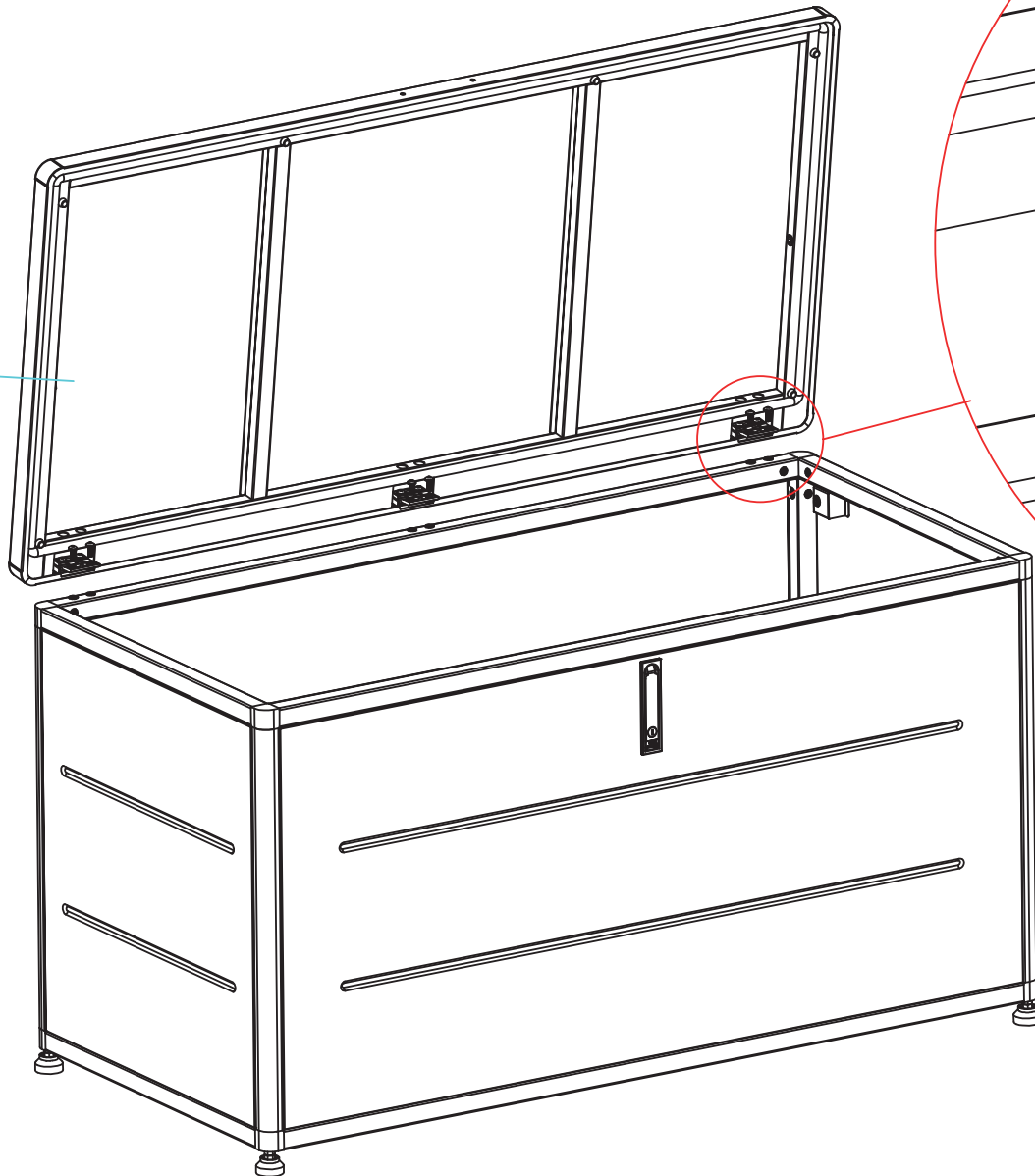
N*7







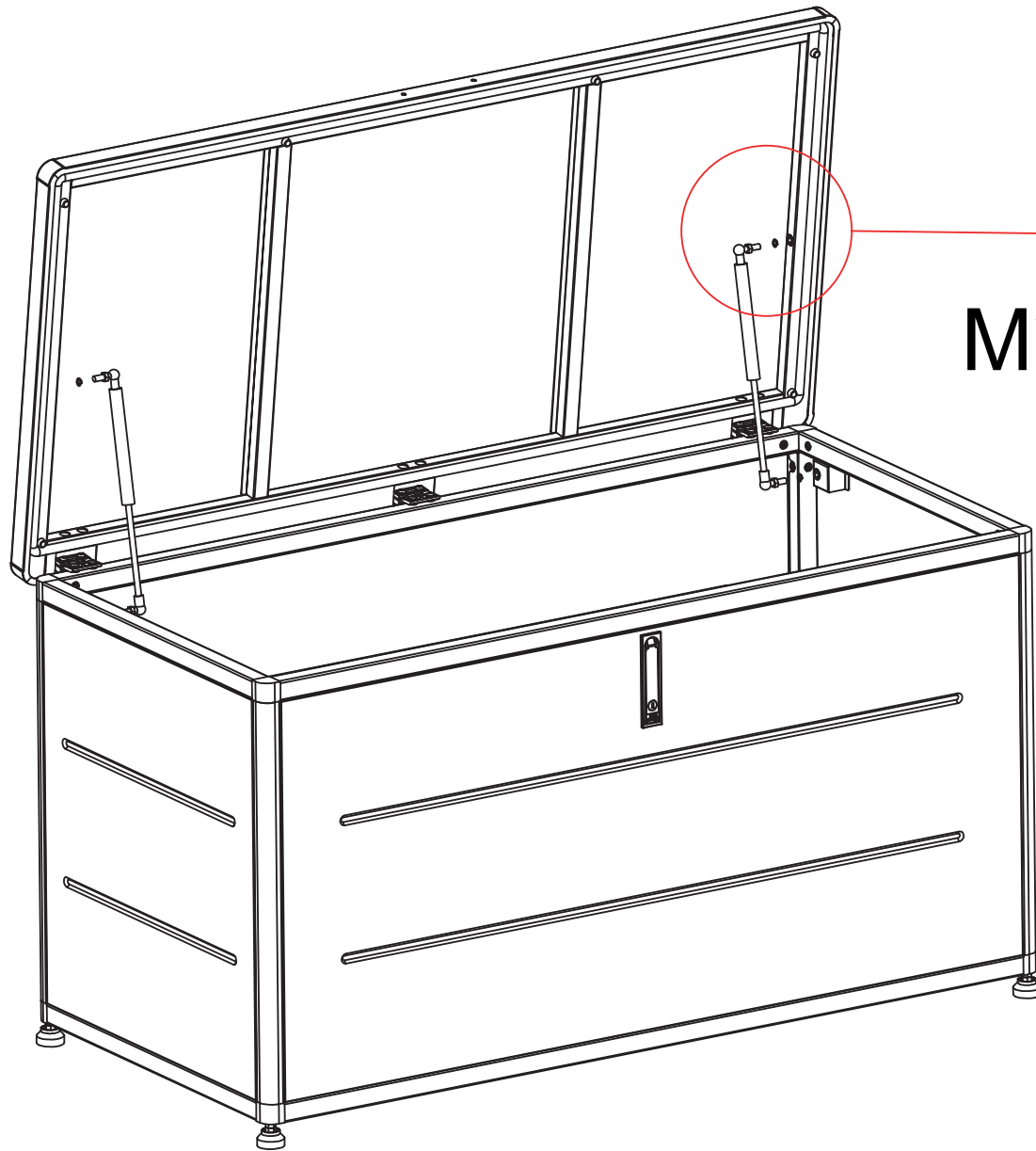
H



P*6

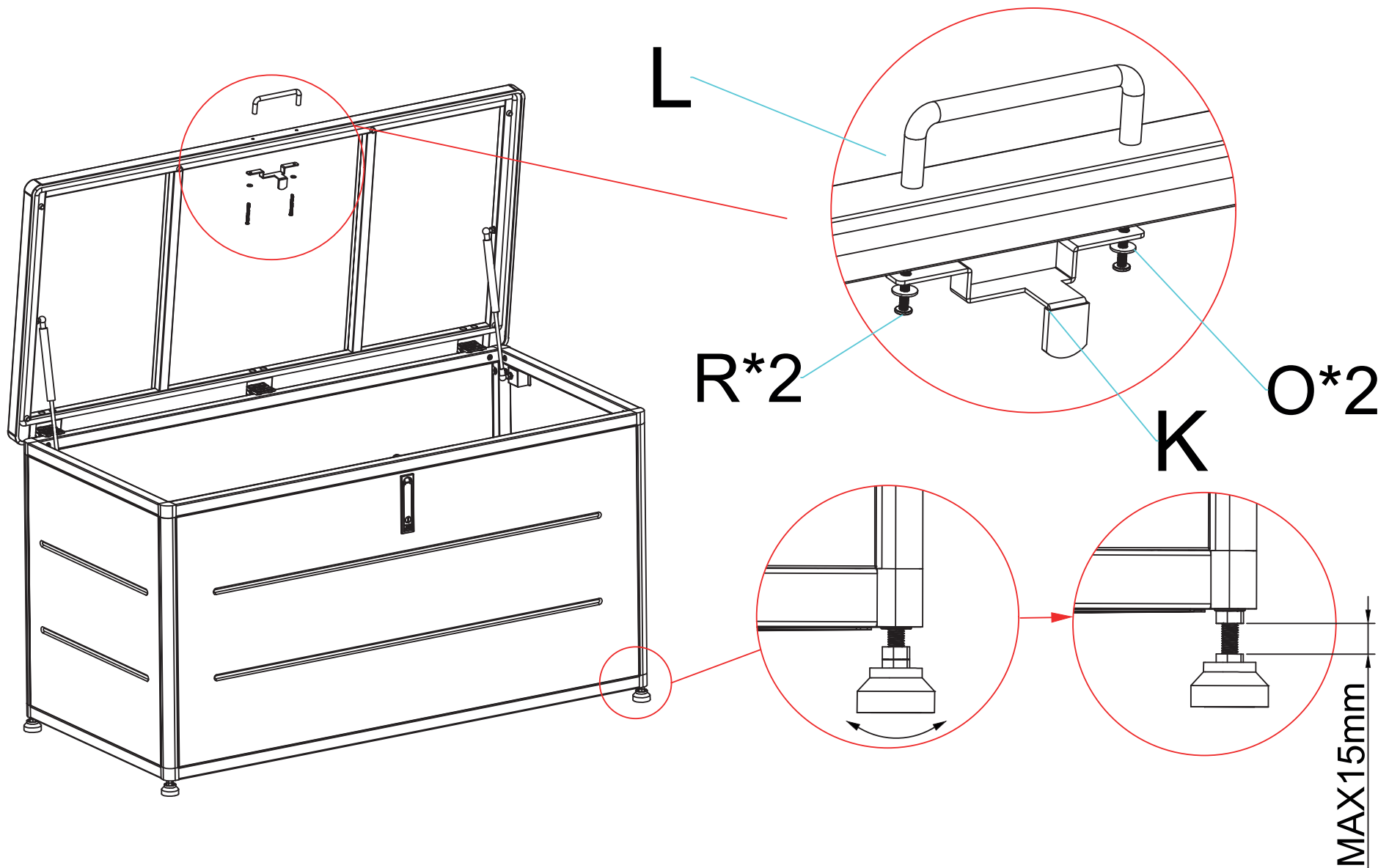
DE: Achtung! Die Scharniere müssen exakt wie auf dem Bild angebracht werden.

EN: Attention! The hinges must be fitted exactly as shown in the picture.



M*2

Q*4



DE: Nach der Installation des Griffs justieren Sie die verstellbaren FüÙe und verwenden Sie eine Wasserwaage, um sicherzustellen, dass die Box gerade ist.

EN: After installing the handle, adjust the adjustable feet and use a spirit level to ensure that the box is level.