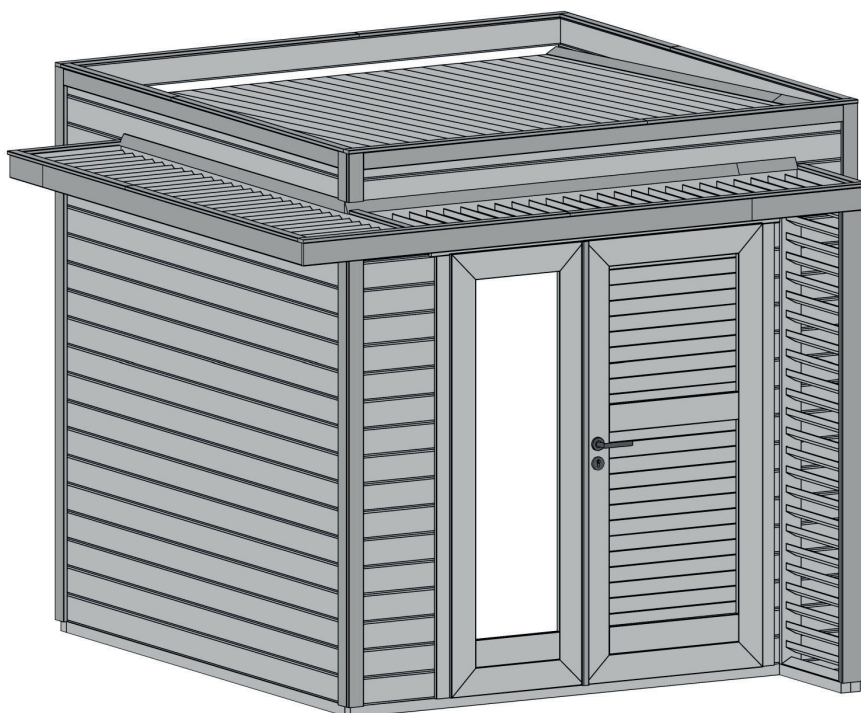


# weka



## Teil 1 Pure Garden

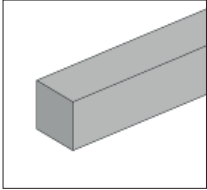
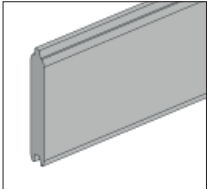
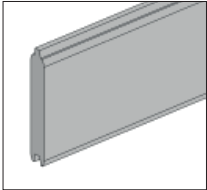
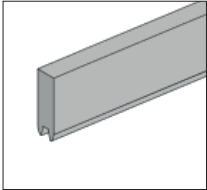
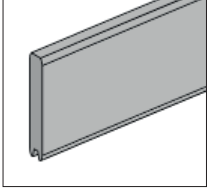
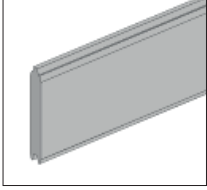
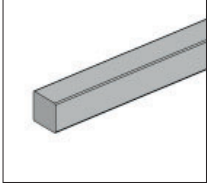
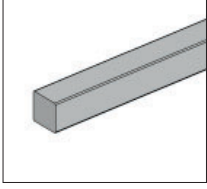
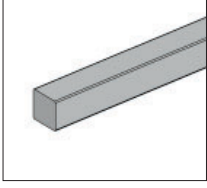


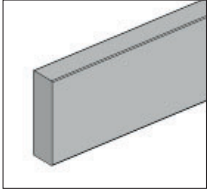
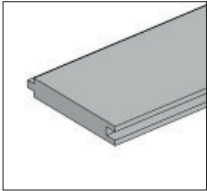

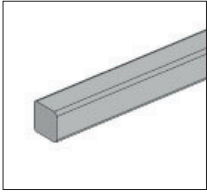
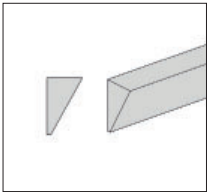



Art.-Nr.: 417242420000

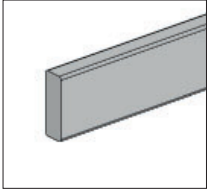
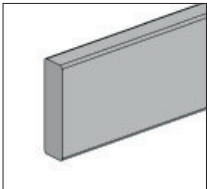
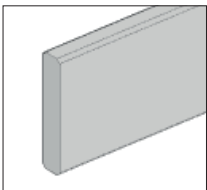
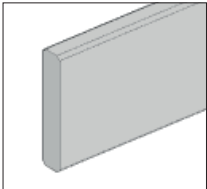
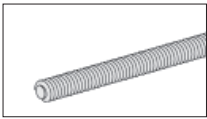
### Montageanleitung







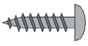

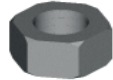



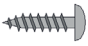
Stand: 2623


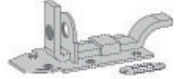
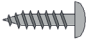


Pos	Bild	Abmessung ( mm )	Anzahl (Stück)
			417242420000
①	R004.3012.2340 	45/45/2340	4
②	R002.2008.2330 	19/122/2330	58
③	R002.2008.0385 	19/122/385	32
④	R002.2010.2330 	19/57/2330	1
⑤	R002.2011.2330 	19/114/2330	4
⑥	G002.2008.001 	19/122/2330	1
⑦a	R002.3014.2060 	44/44/2060	2
⑦b	R002.3014.2100 	44/44/2100	3
⑧	R002.3014.2300 	44/44/2300	1

Pos	Bild	Abmessung ( mm )	Anzahl (Stück)
			417242420000
9	R002.3005.2310 	44/146/2310	3
10	R002.2002.2350 	15,5/98,5/2350	26
11	A002.0106.1001 		1
12	R002.3015.1870 	18/18/1870	2
13	R002.0850.1835 	28/45/1835	7
14	B002.0406.0001 	90/500/2350	1
15	B002.0406.0002 	90/500/2100	1
16	B002.0406.0003 	90/500/1990	1

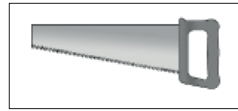
Pos	Bild	Abmessung ( mm )	Anzahl (Stück)
			417242420000
17	R002.3017.1400 	15/45/1400	14
18	R002.3016.2300 	18/70/2300	12
19	R002.0540.0550 	18,5/96/550	4
20	R002.0540.2100 	18,5/96/2100	3
21	K009.6108.0001 	M8 x 610	3


M417.001		Abmessung ( mm )	Anzahl (Stück)
Pos	Bild		417242420000
M1	K001.6040.0004 	4,0 x 60	15
M2	K001.4040.0004 	4,0 x 40	400
M3	K010.4018.0001 	1,8 x 40	250
M4	K001.3035.0004 	3,5 x 30	250

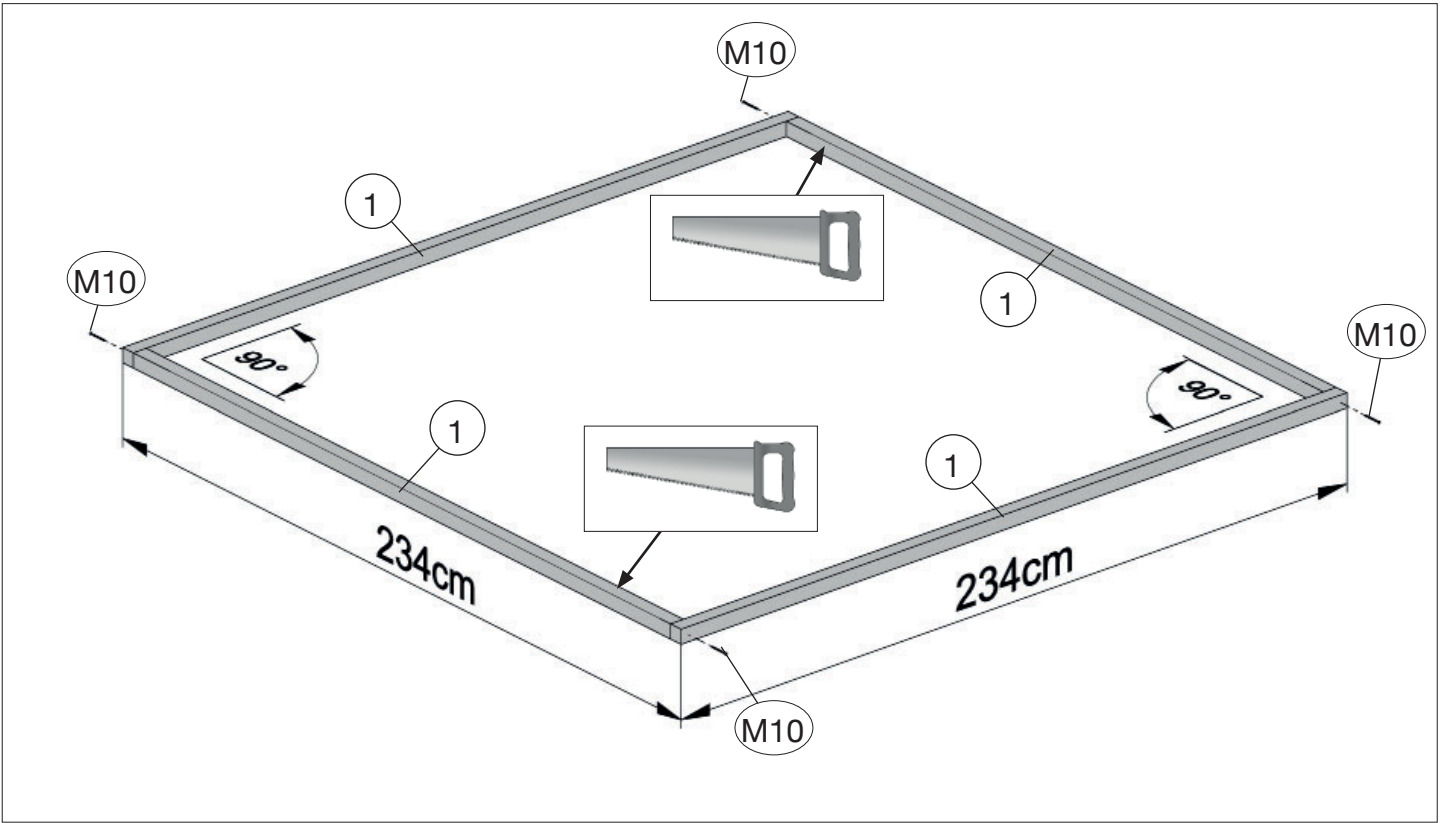
M417.001		Abmessung ( mm )	Anzahl (Stück)
Pos	Bild		417242420000
M5	K002.1635.0004 	3,5 x 16	100
M6	K020.8400.0001 	Ø24	8
M7	K024.0800.0001 	M8	8
M8	K074.4513.0000 	45/137	4
M9	K100.1010.0006 K100.1010.0008 		1
M10	K001.8050.0004 	5,0 x 80	4
M11	K004.9552.0006 	2,2 x 9,5	2

M100.119		Abmessung ( mm )	Anzahl (Stück)
Pos	Bild		417242420000
M12	K045.1460.0001 		1
M13	K050.5010.0001 	50/100	2
M14	K002.1635.0004 	3,5 x 16	20
M15	K001.3035.0004 	3,5 x 30	5
M16	K036.3135.0001 		1


1

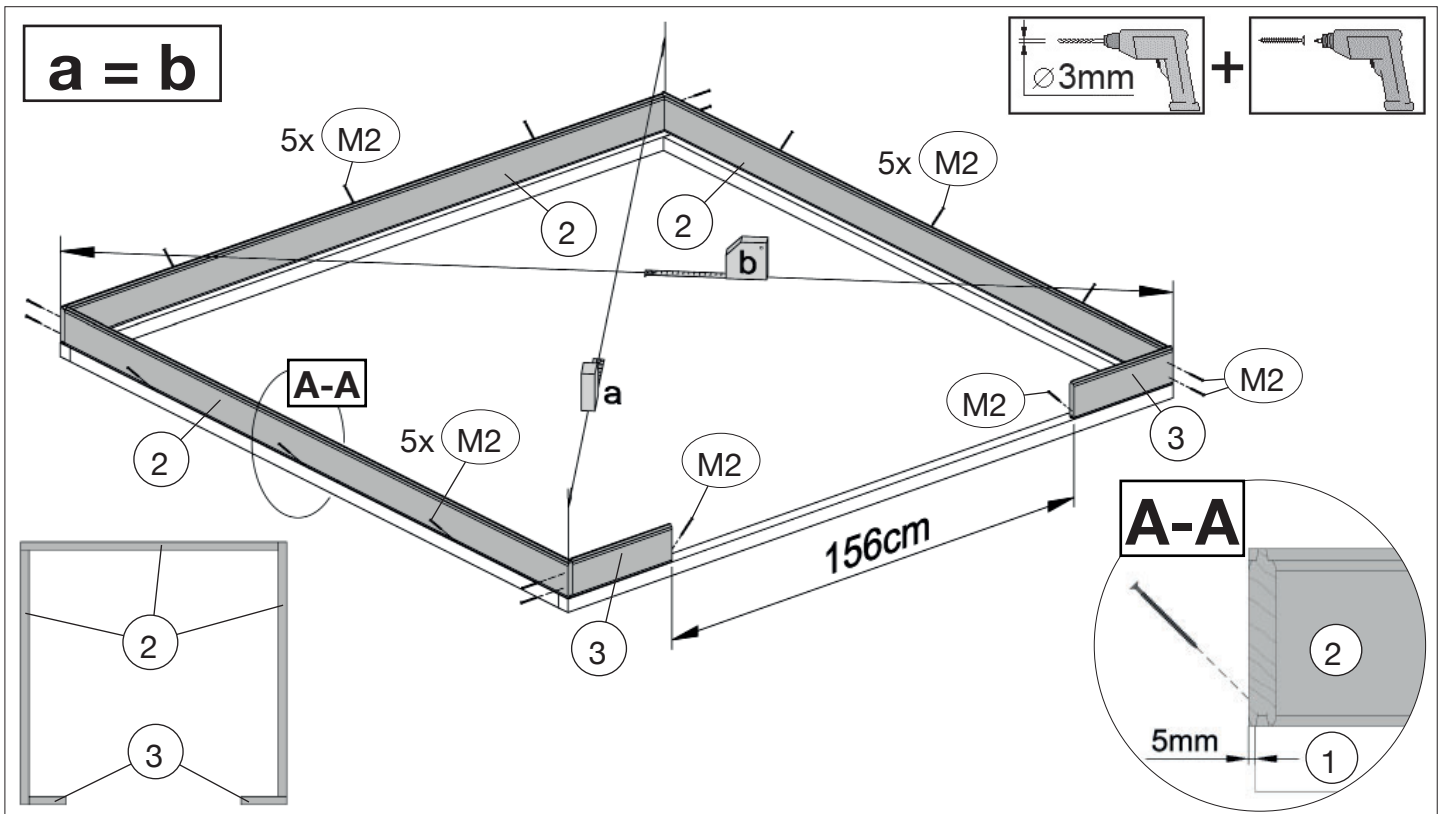


	M10	5,0x80



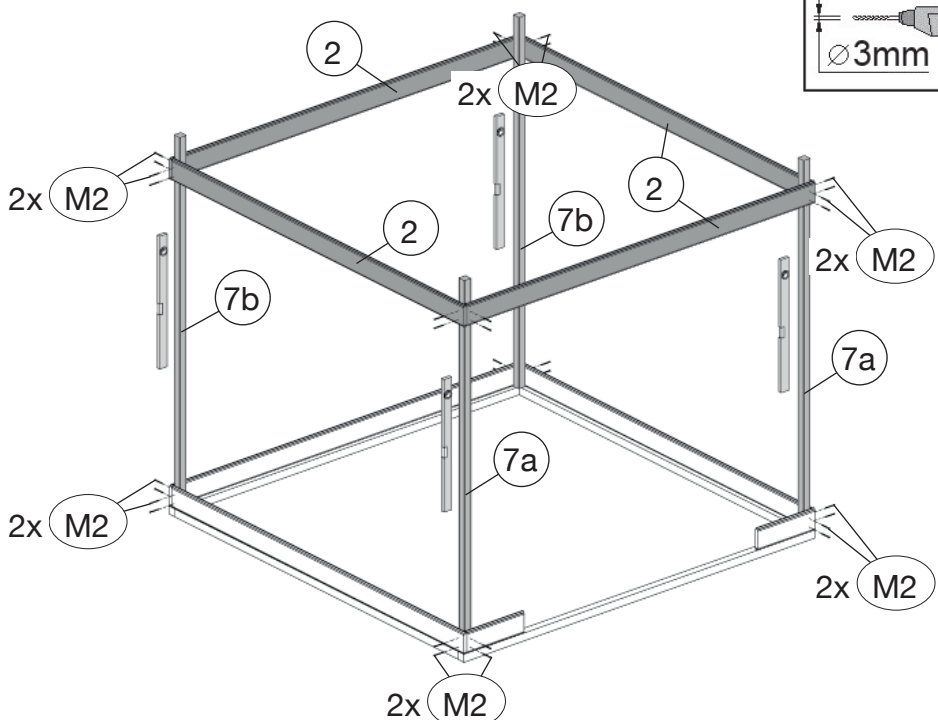
2

	M2	4,0x40




3

	M2 4,0x40
--	-----------

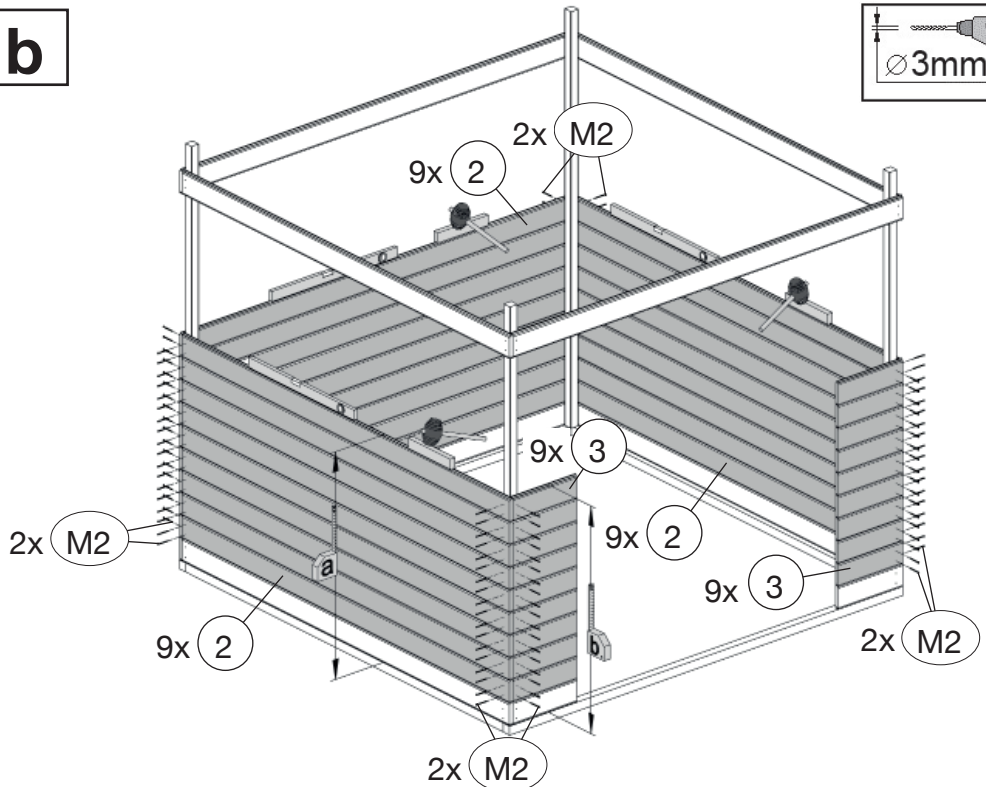


Die oberen Wandbohlen werden nur vorübergehend als Montagehilfe befestigt (Abb.3), später wieder abgenommen und an anderer Stelle montiert. (Abb.6)

4

	M2 4,0x40
---	-----------

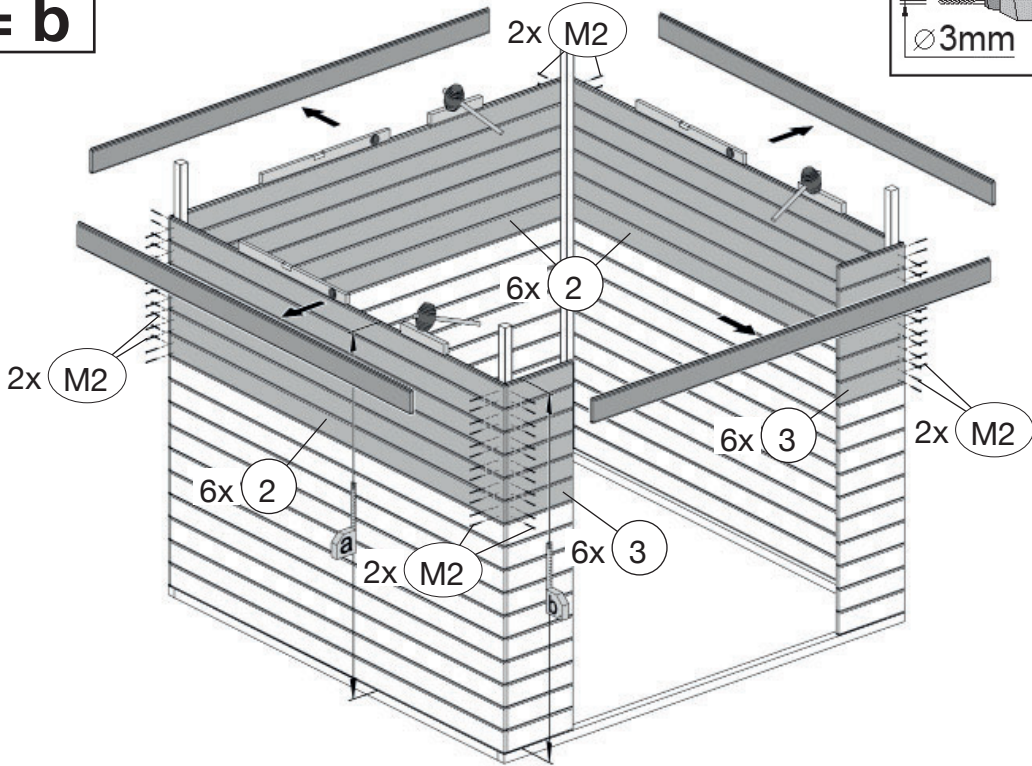
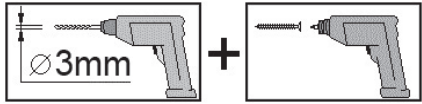
**a = b**



5

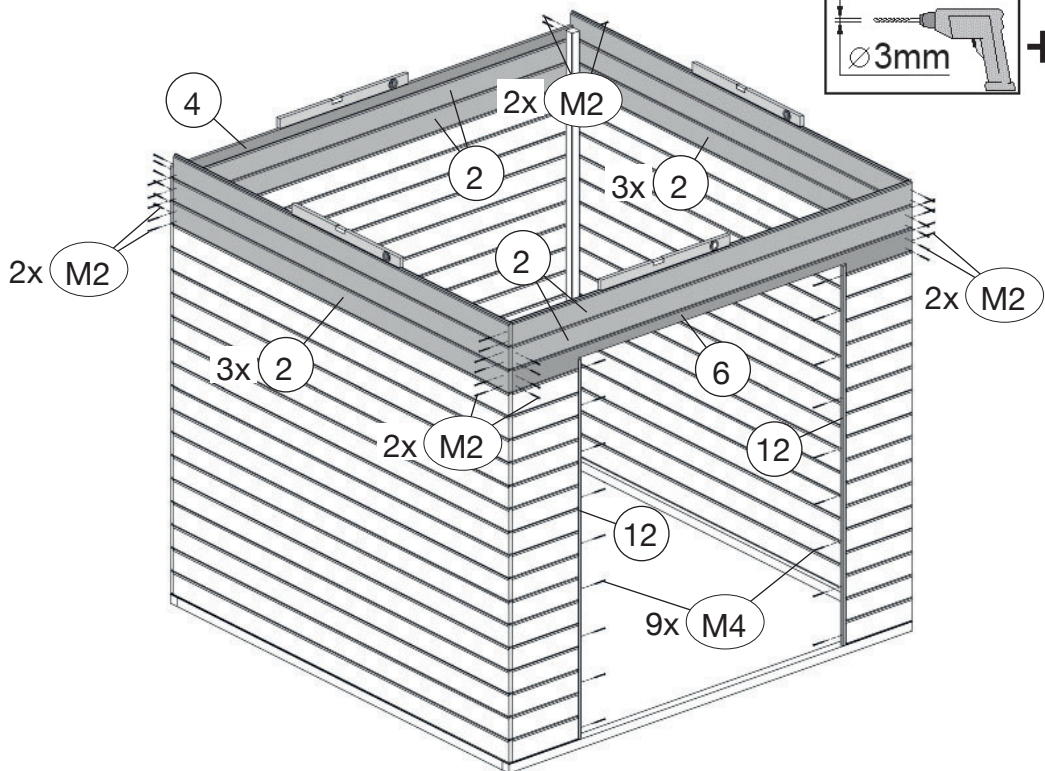
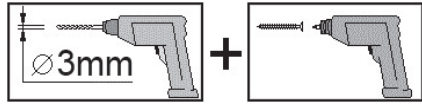
	M2	4,0x40

a = b



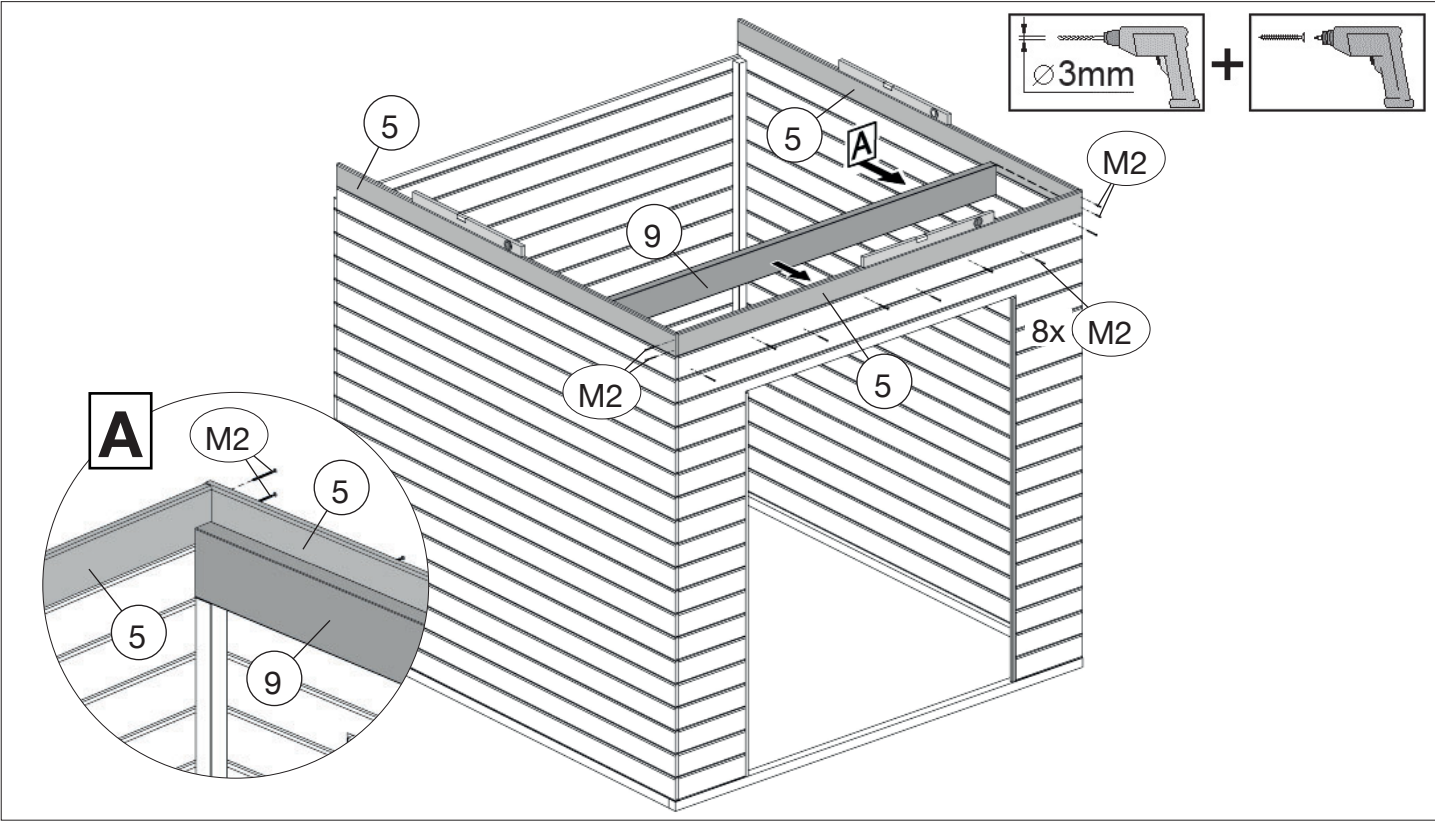
6

	M2	4,0x40
	M4	3,5x30




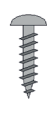
7

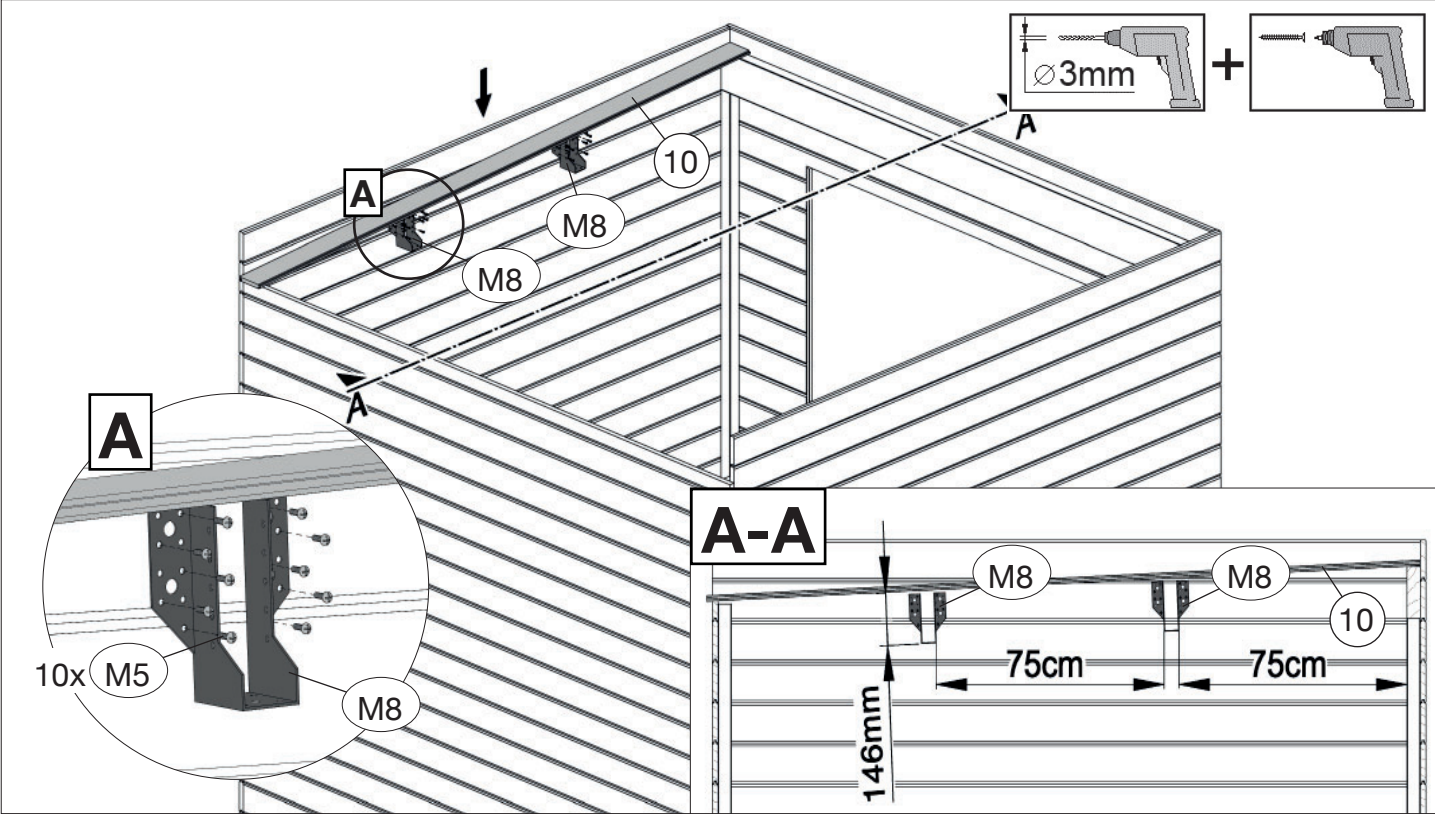
	M2	4,0x40
--	----	--------



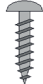
8

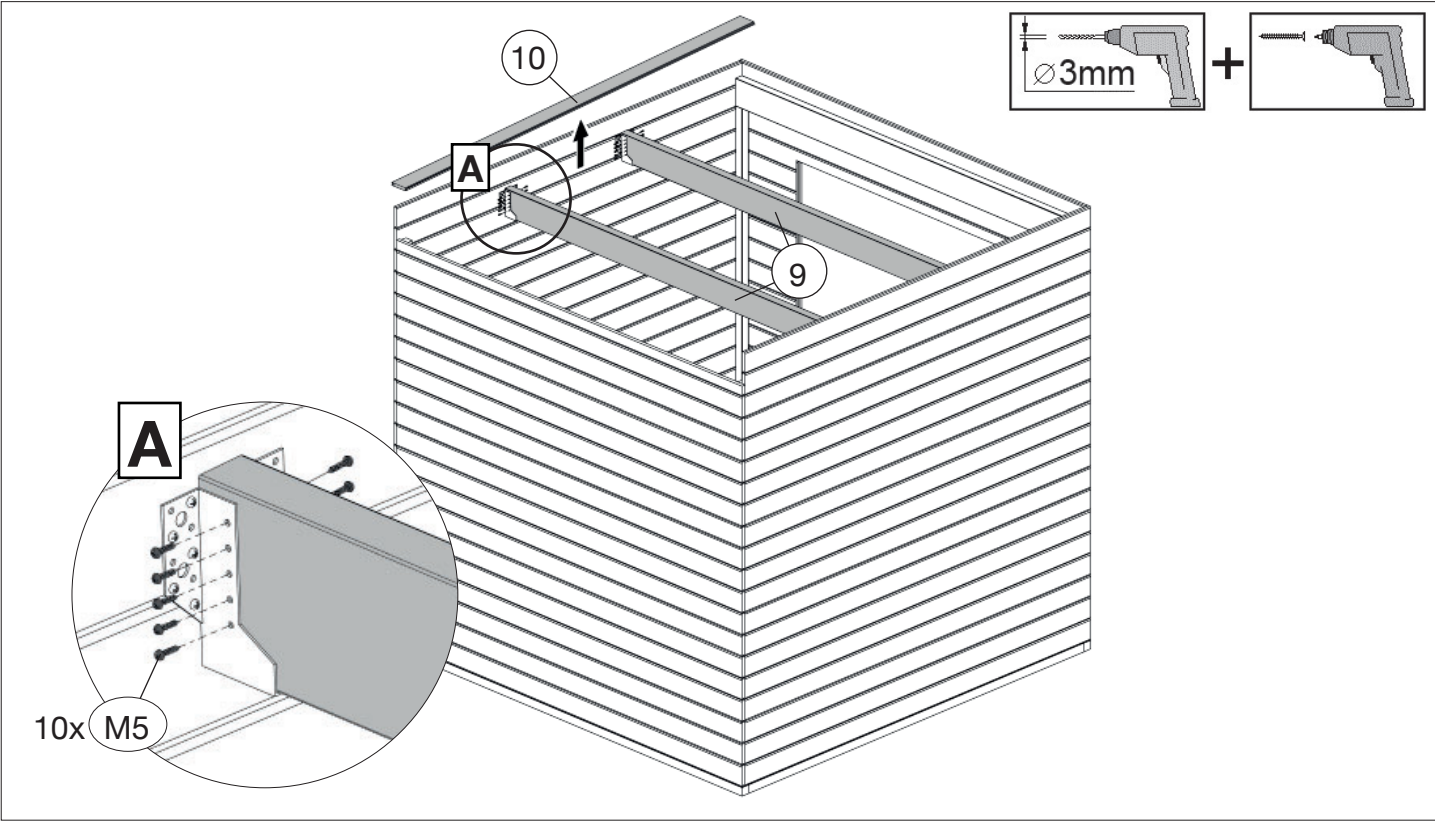
	M8	45/137
---	----	--------

	M5	3,5x16
---	----	--------

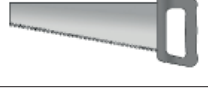


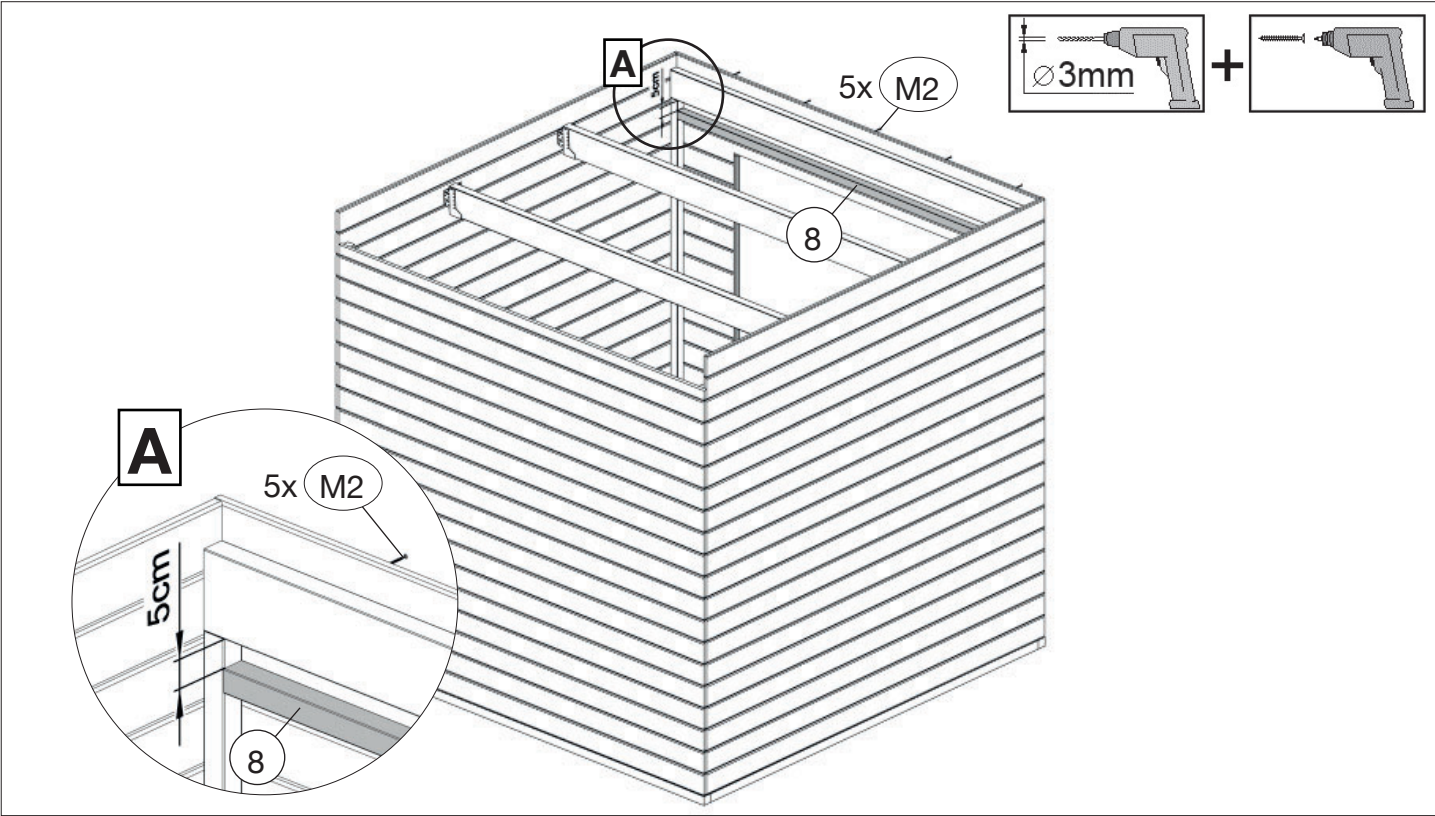
9

	M5 3,5x16
---	-----------

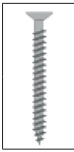
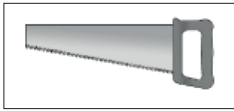


10

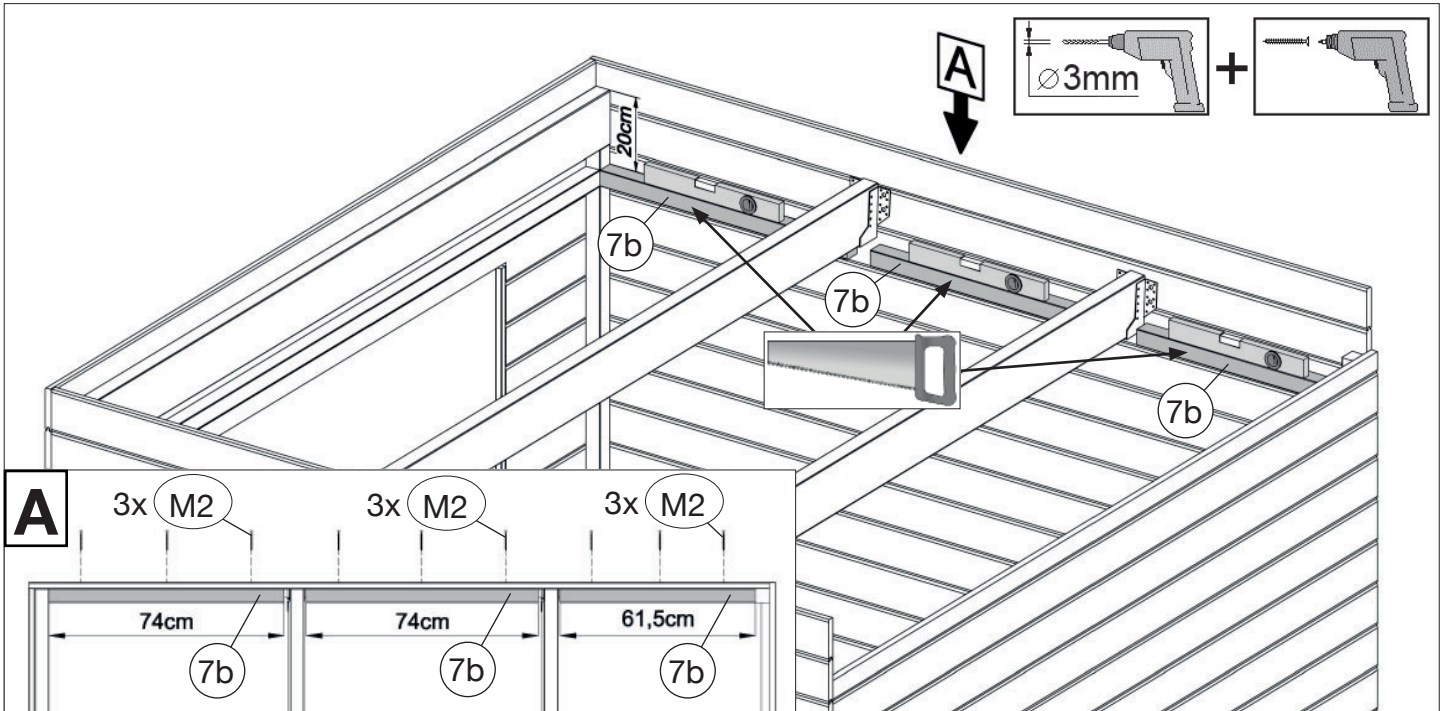
	M2 4,0x40
--	-----------



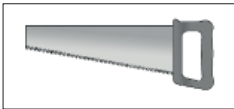
11



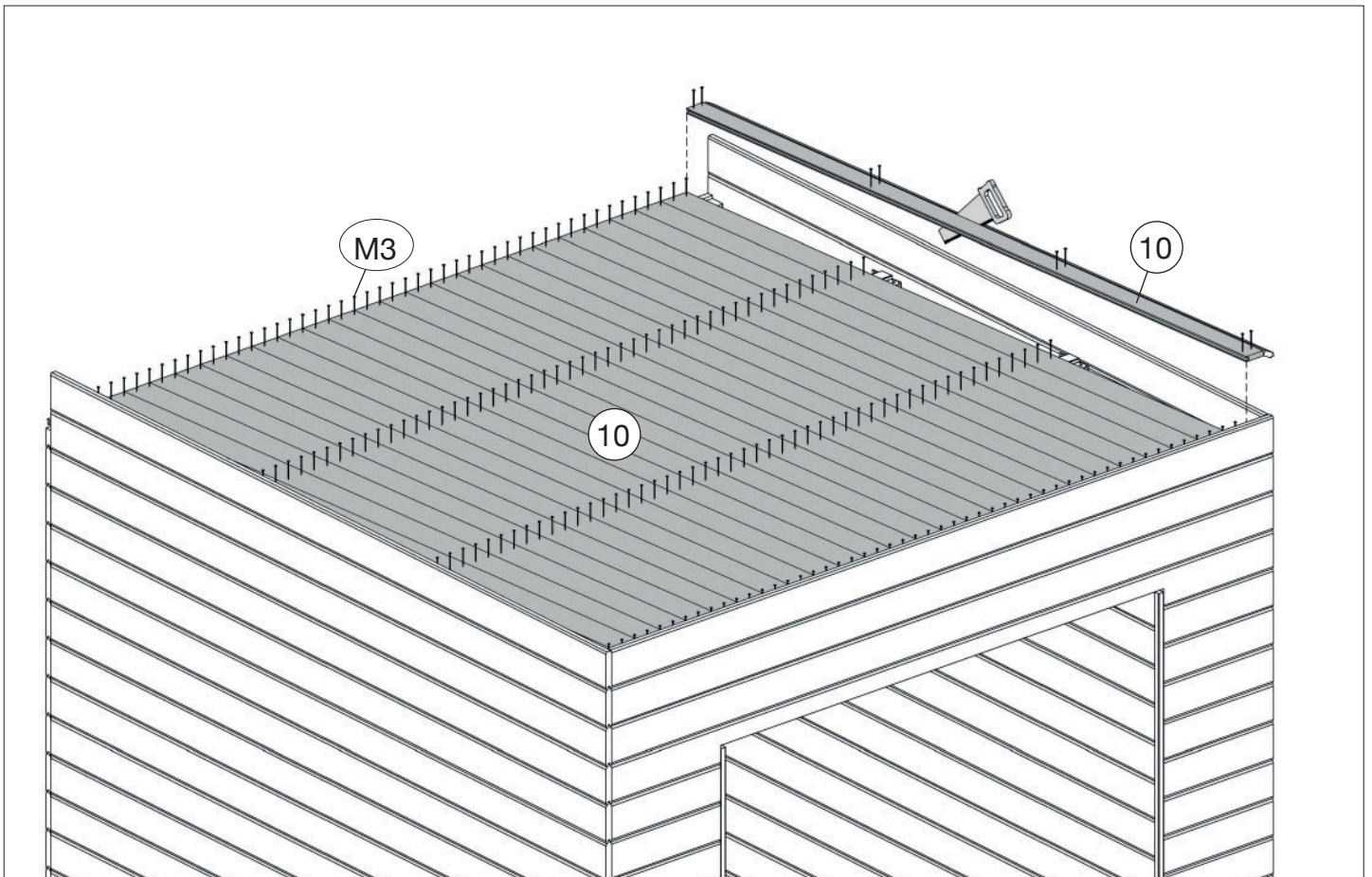
M2 4,0x40



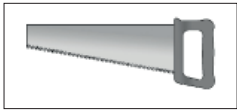
12




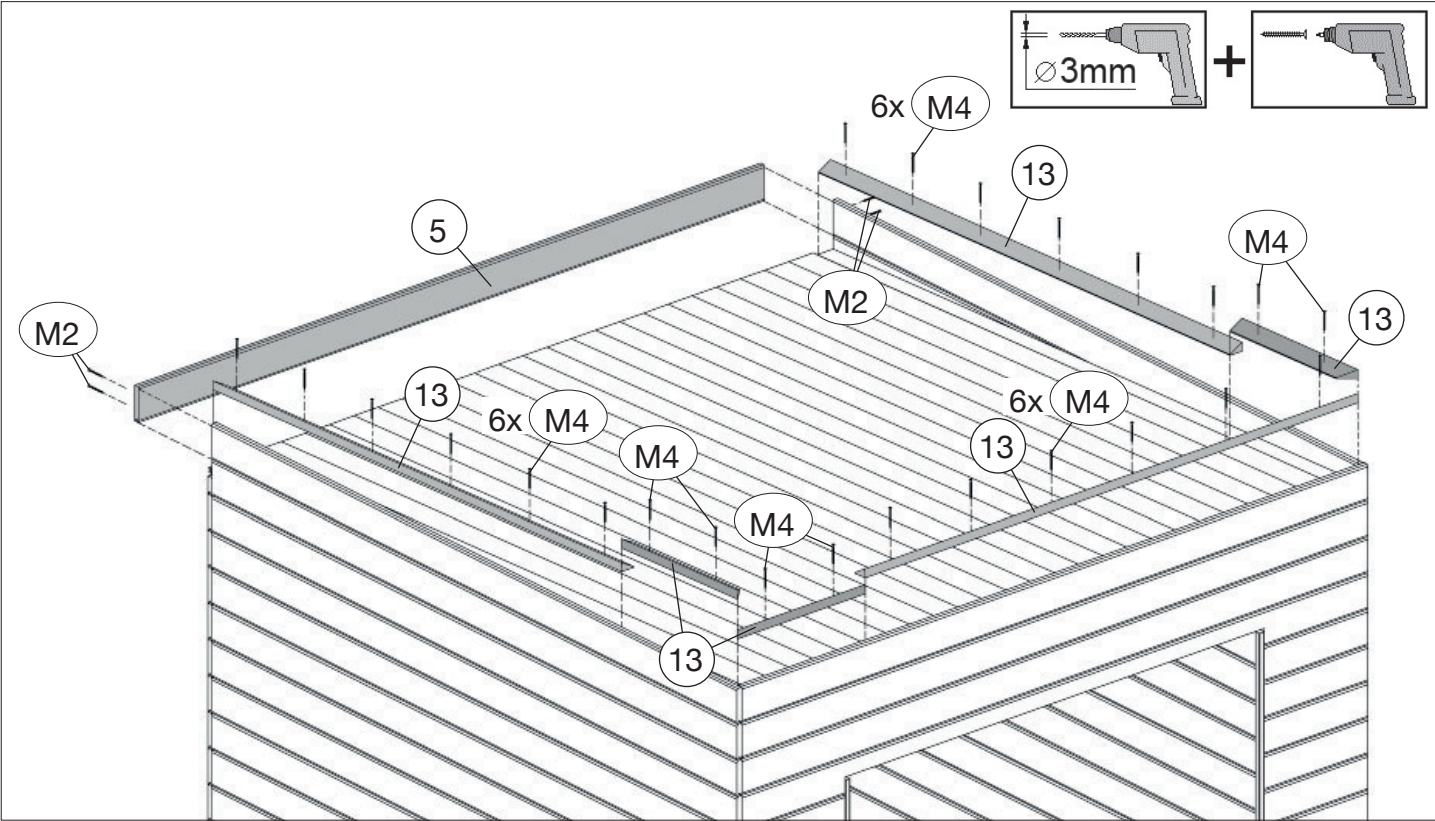
M3 1,8x40



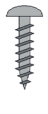
13

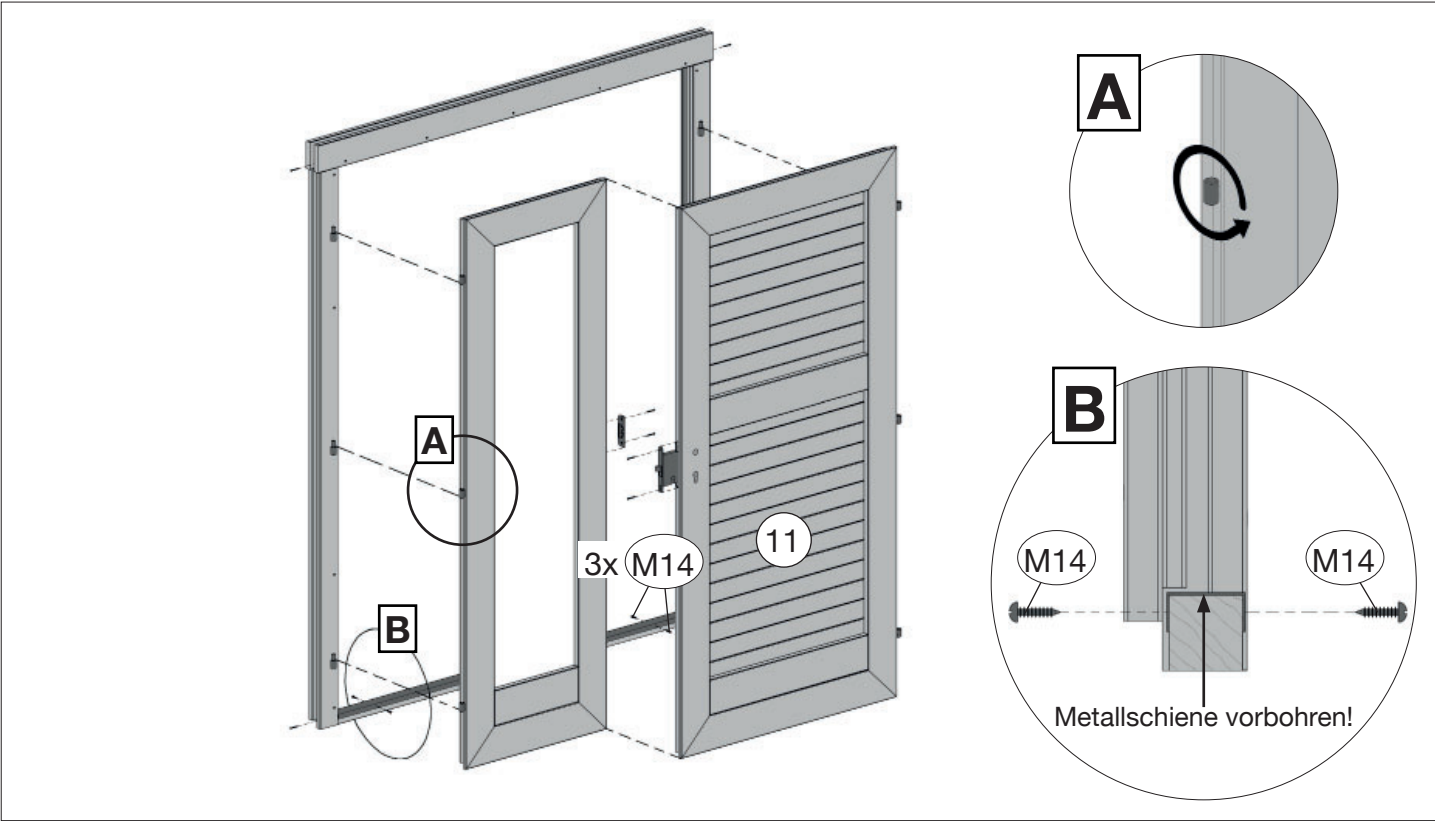


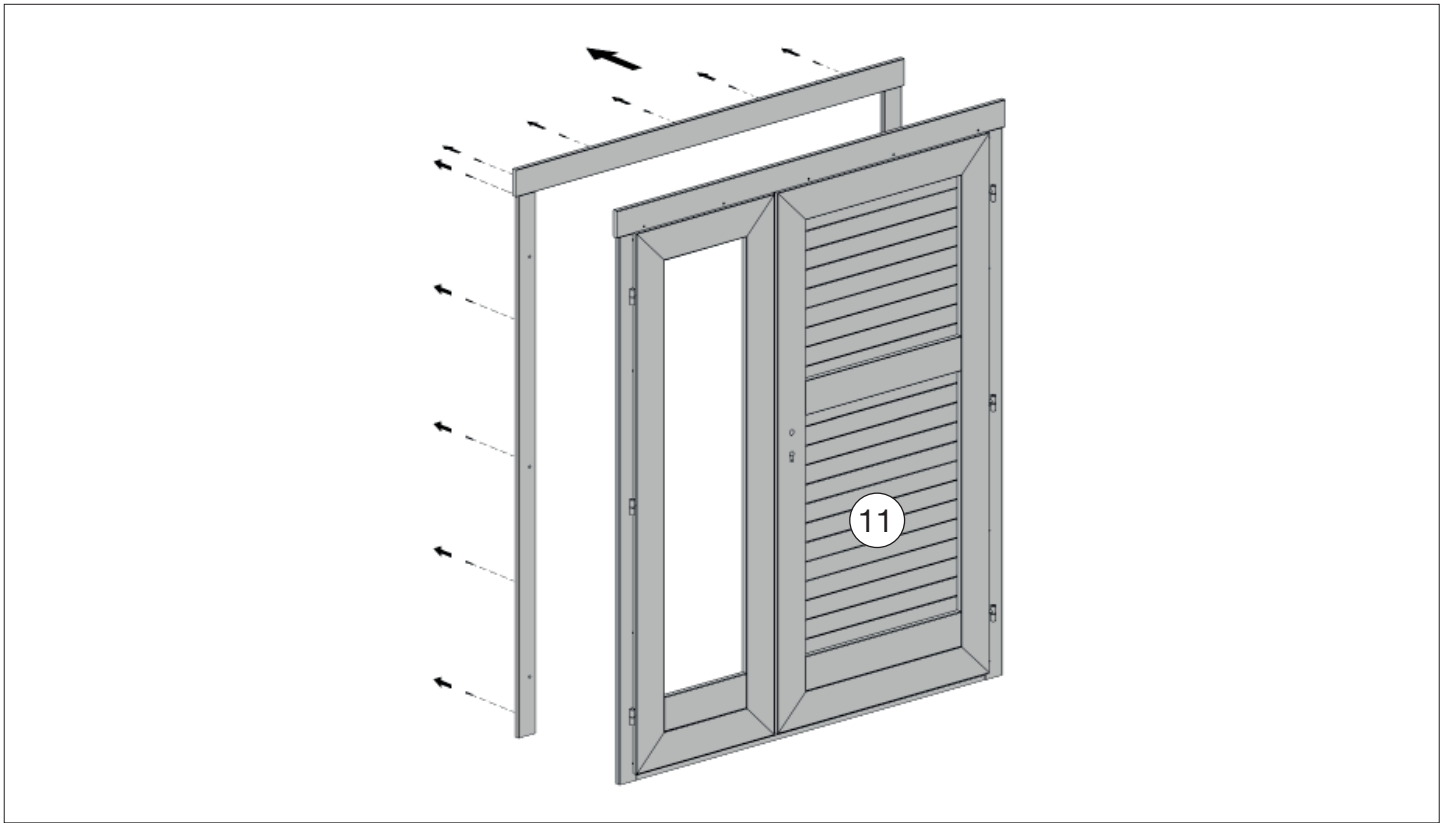
	M2 4,0x40
	M4 3,5x30



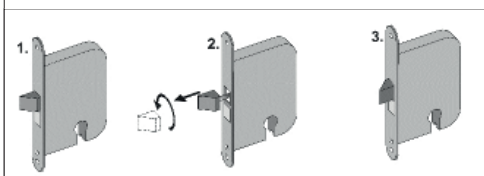
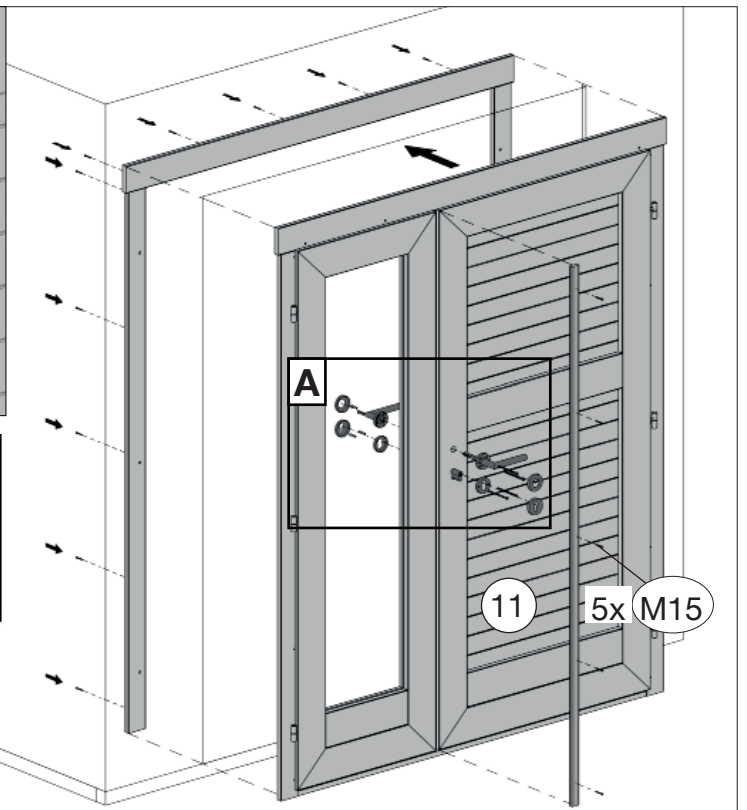
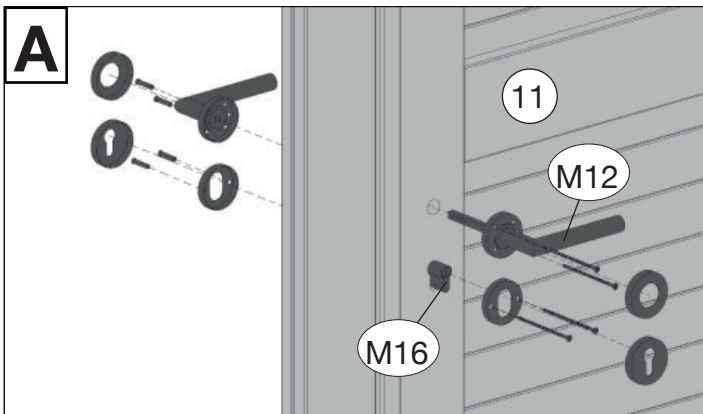
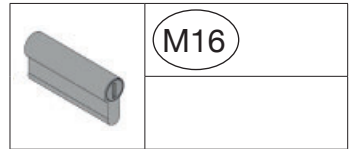
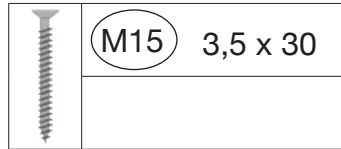
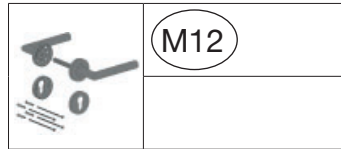
14

	M14 3,5x16
---	------------





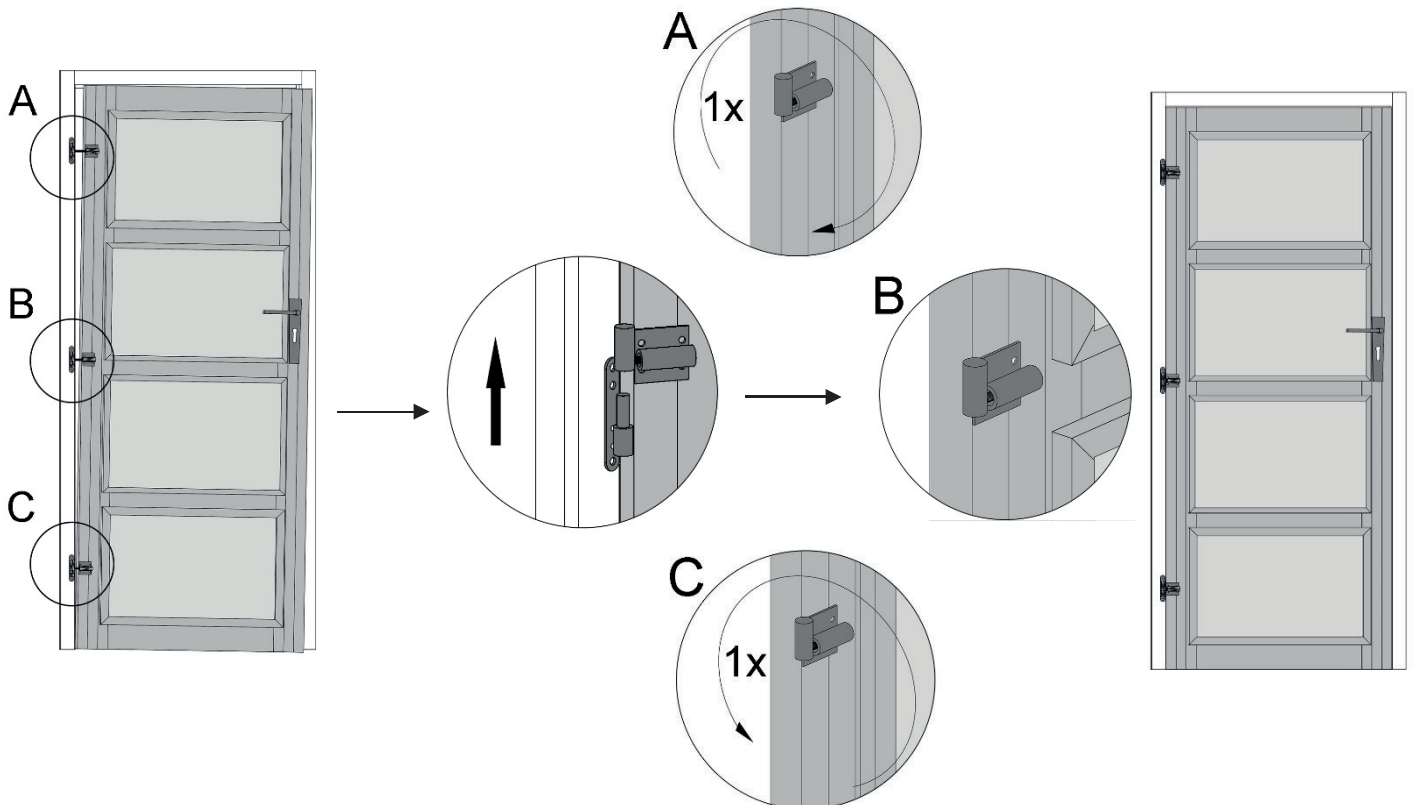
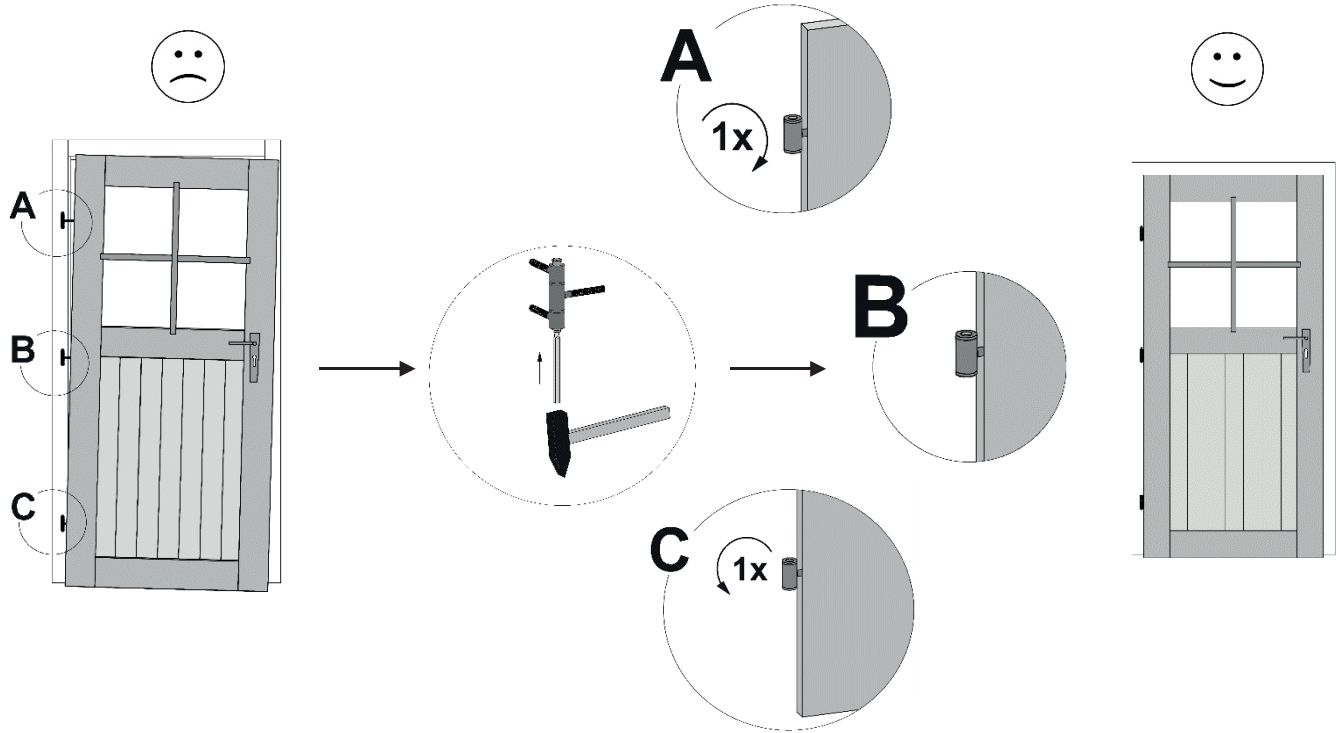
**15**



## Nachstellen/Justieren der Türflügel

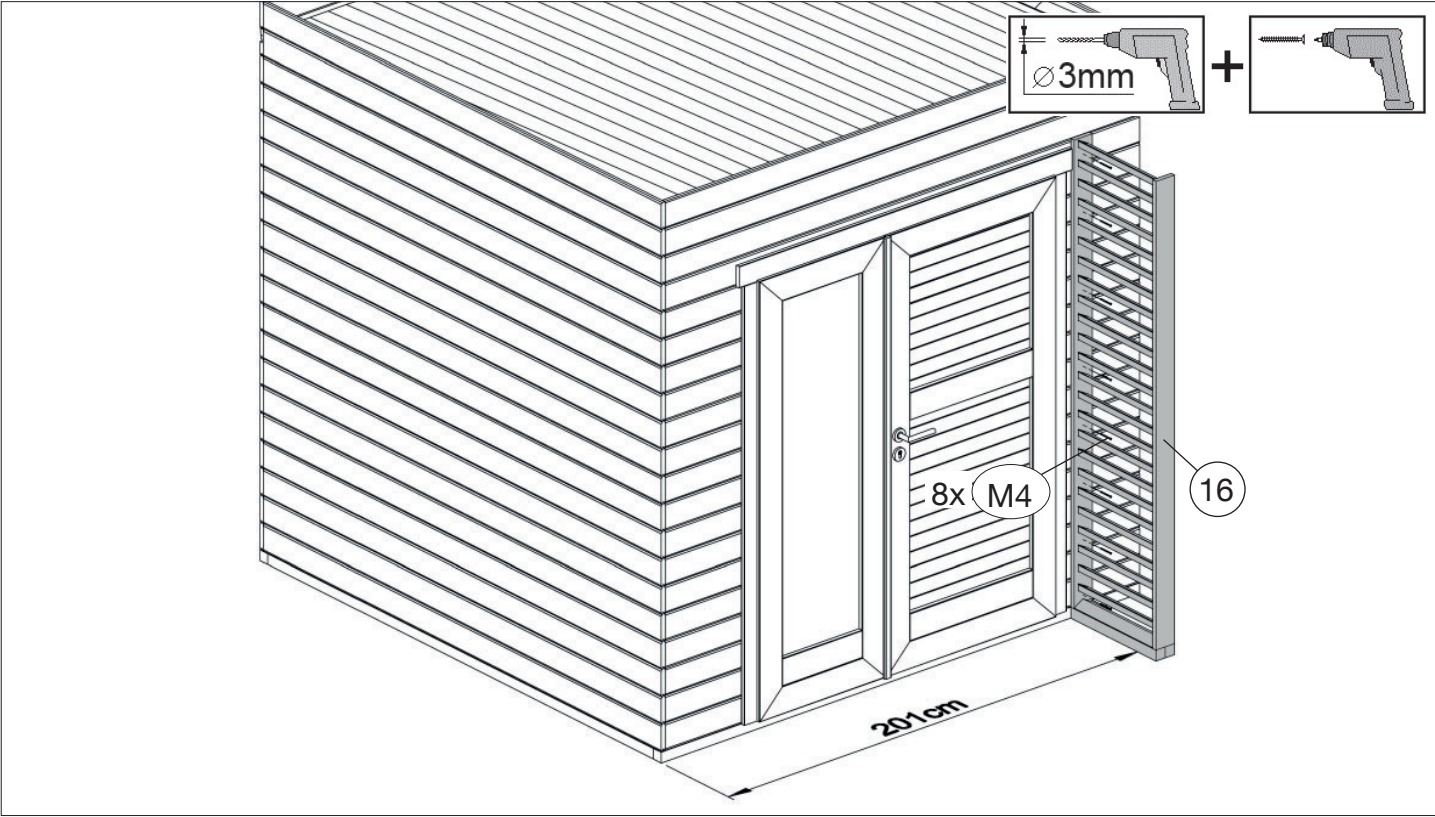
Trotz fachgerechter Montage der Tür lässt es sich nicht umgehen, das Sie, besonders in der Anfangszeit und bei extremer Witterungsfolge die Gängigkeit der Türflügel regelmäßig prüfen und nachstellen.

Durch Herein- und Herausschrauben der Scharnierbänder ist ein Nachjustieren der Türflügel möglich. Holz ist ein Naturprodukt, daher ist leichter Verzug bei Massivholz-Türblättern leider nie ganz auszuschließen.

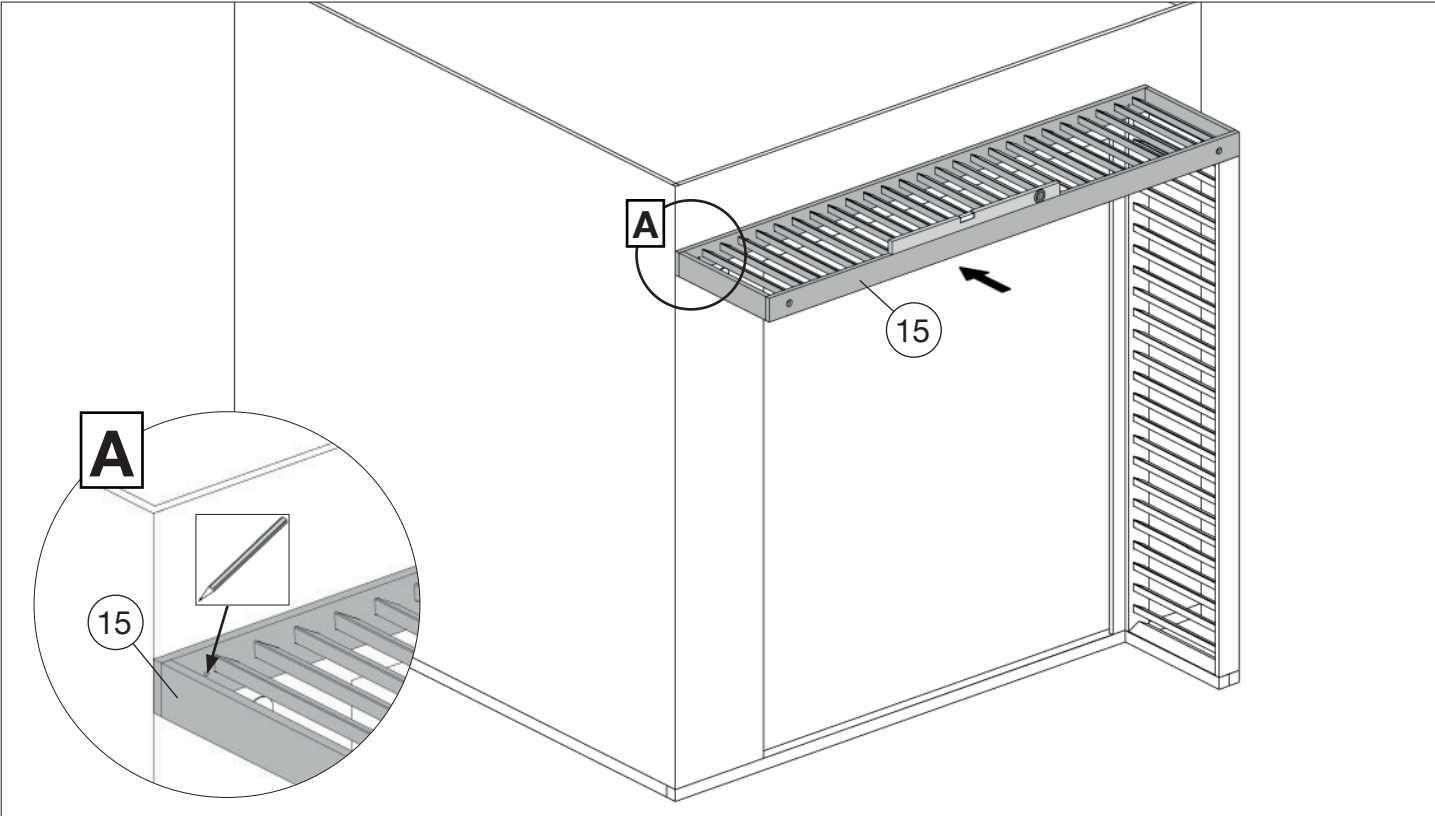


**16**

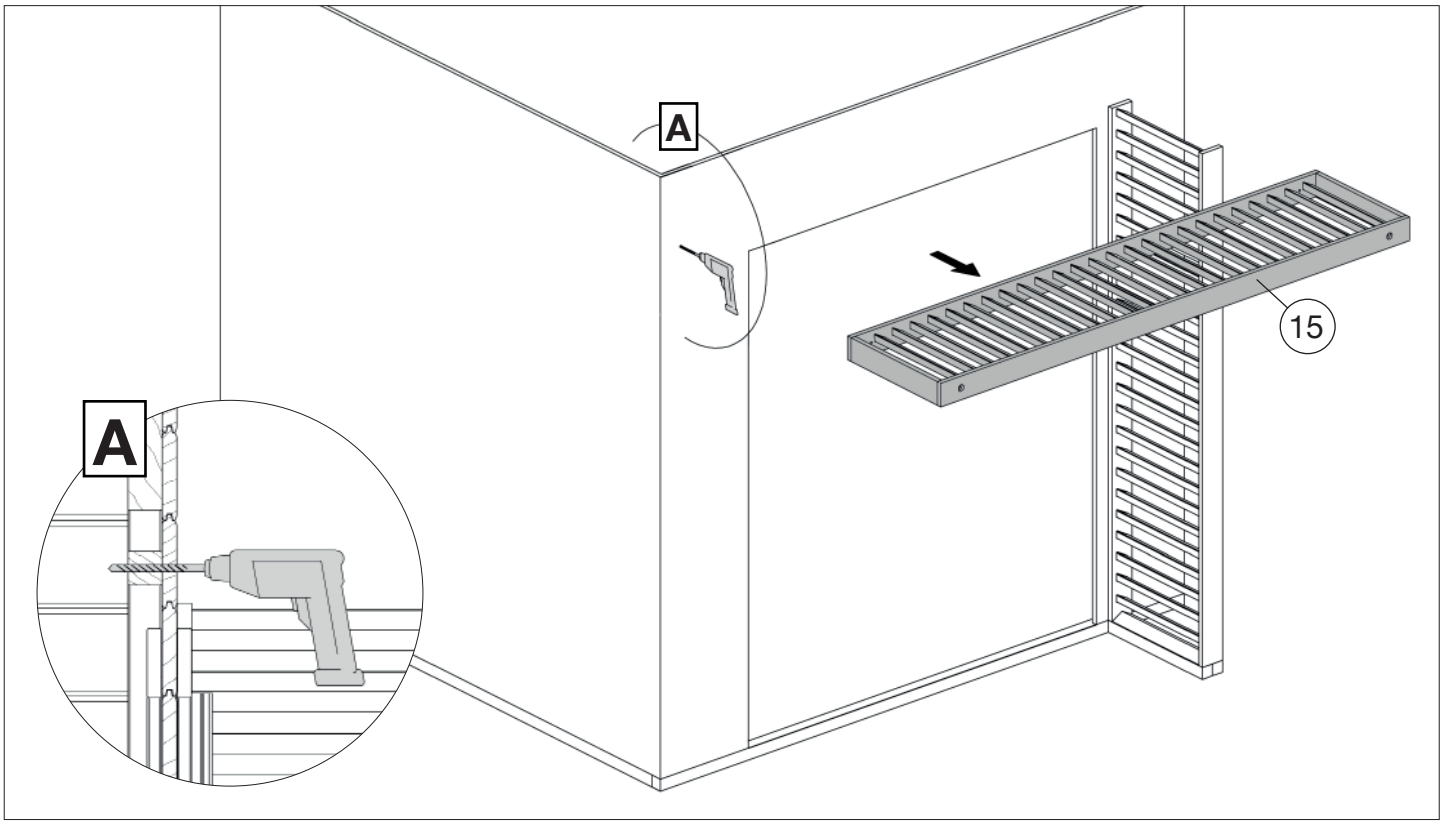
	M4	3,5x30
--	----	--------



**17.1**

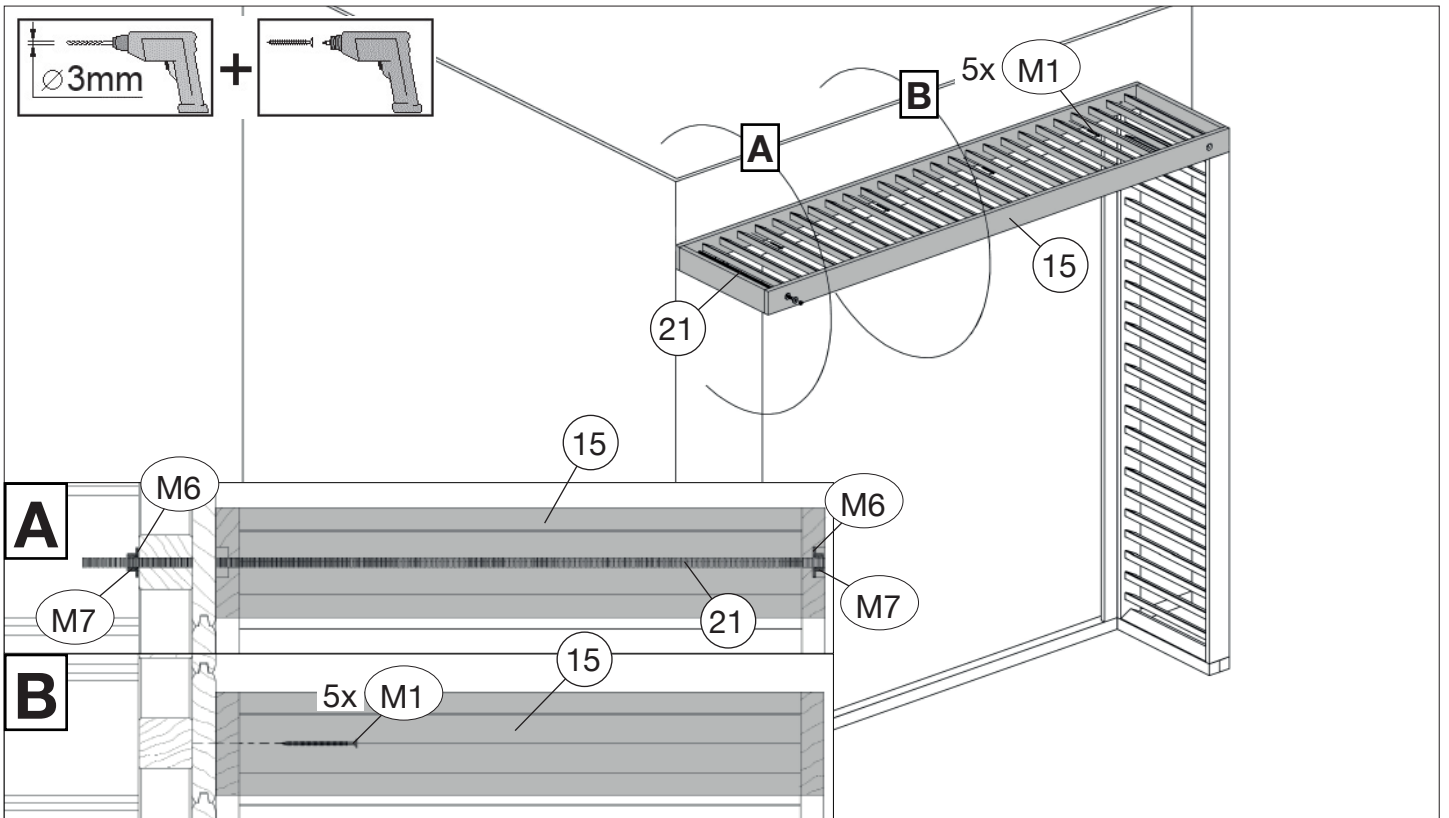


# 17.2

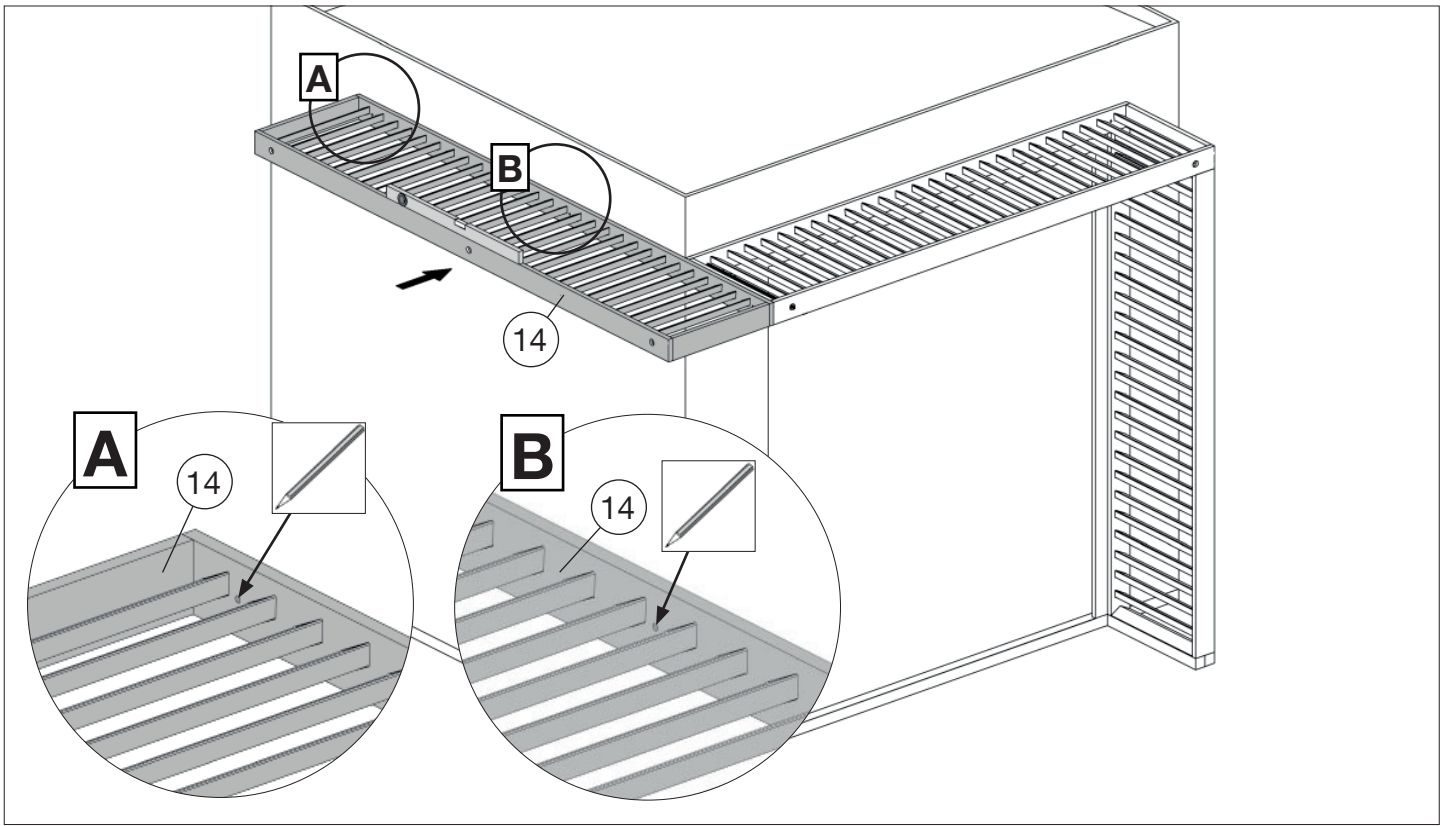


# 17.3

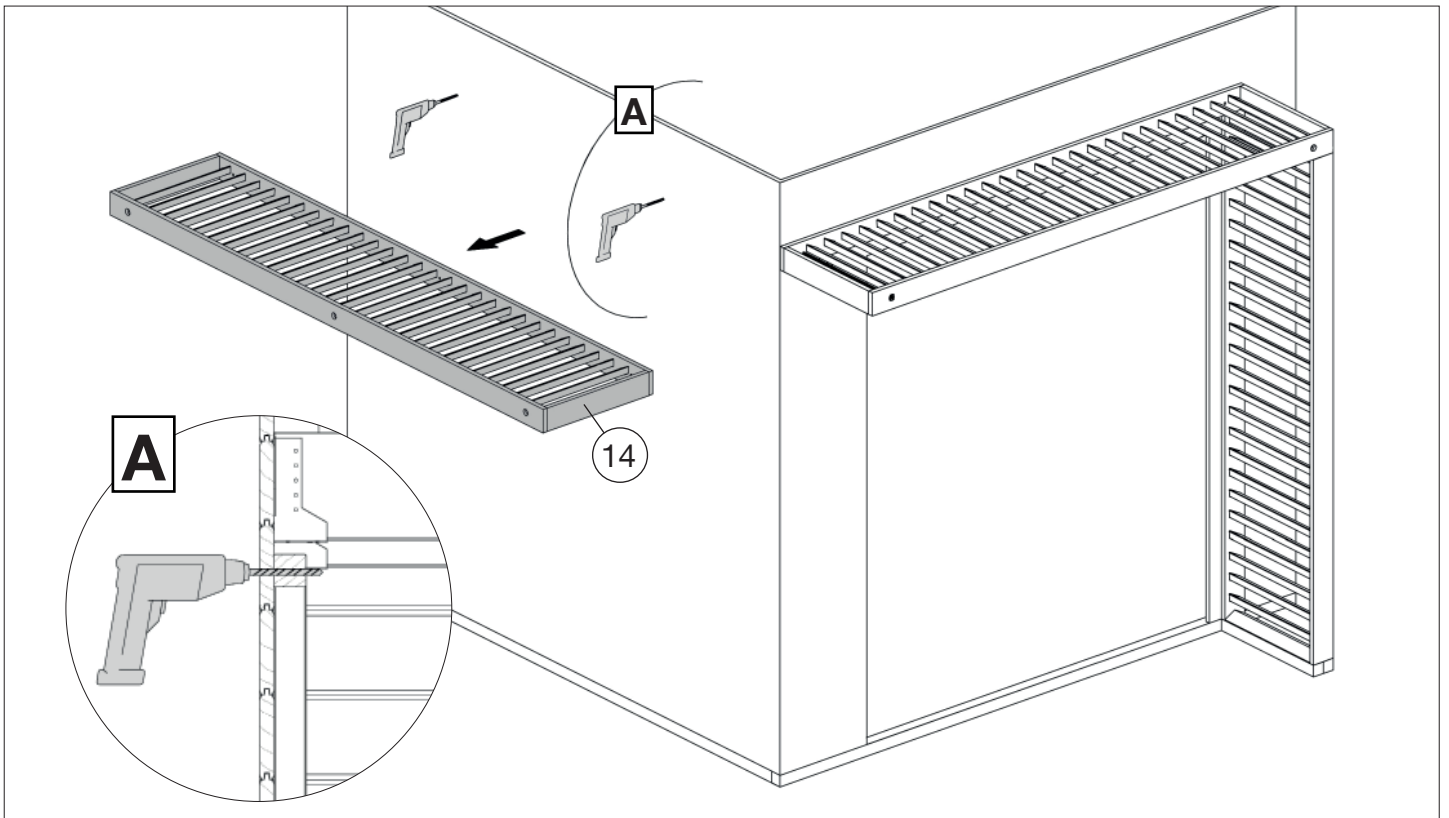
	M1 4,0x60		M6 Ø24		M7 M8
--	-----------	--	--------	--	-------





# 18.1

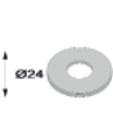


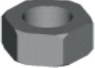
# 18.2

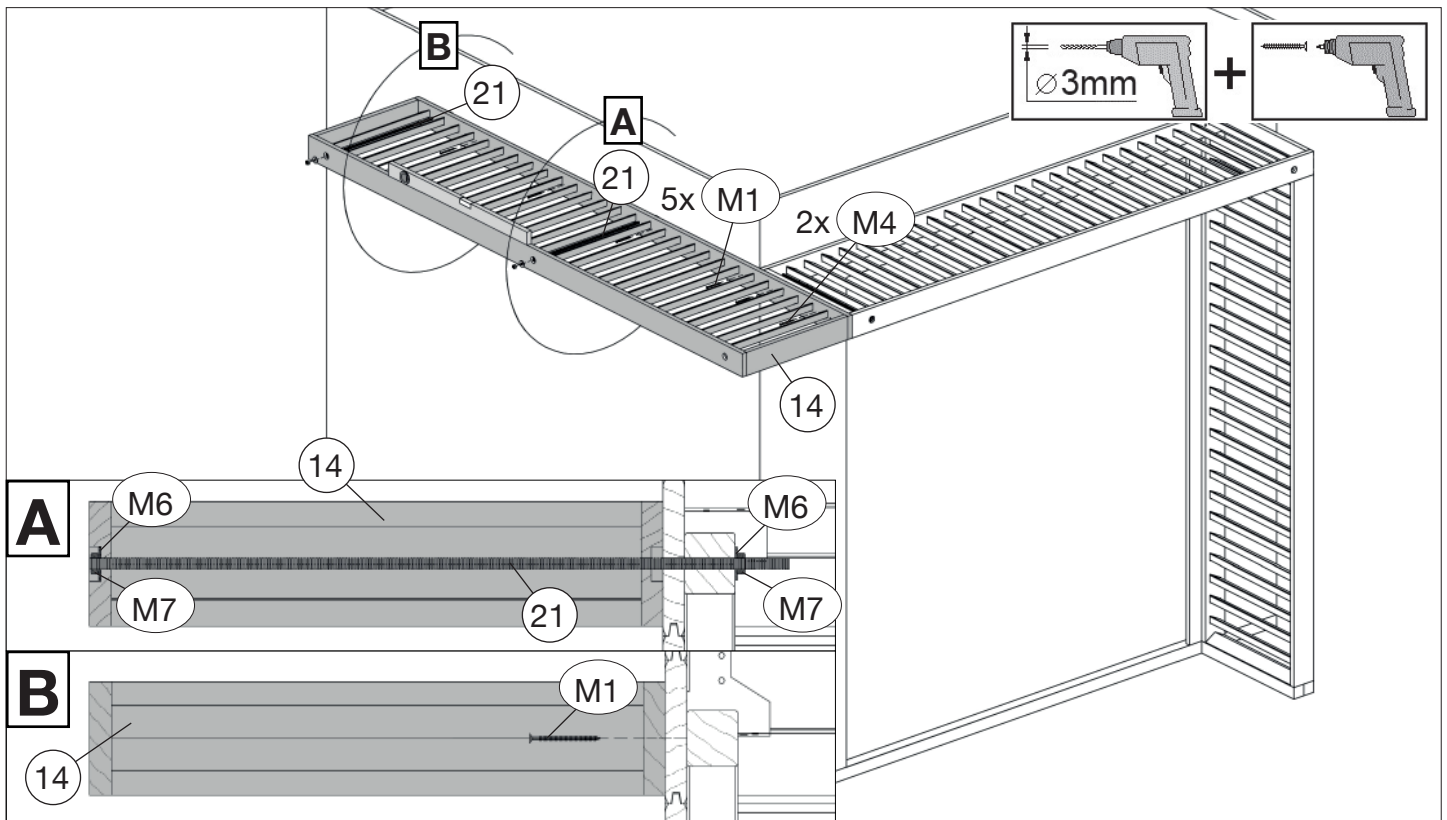


# 18.3

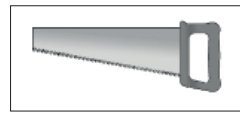
	M1	4,0x60
	M4	3,5 x 30


	M6	Ø24
--	----	-----

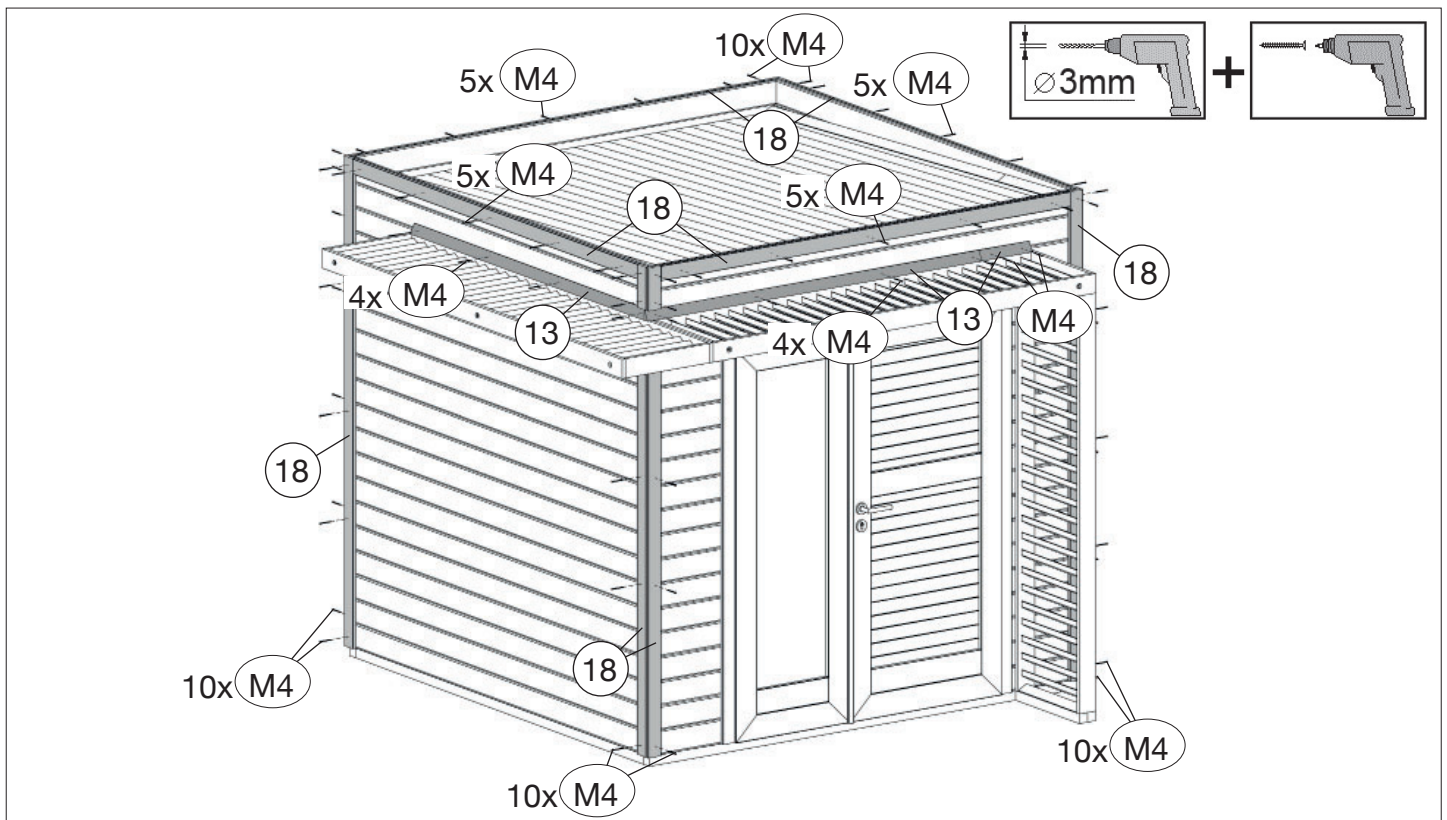
	M7	M8
---	----	----



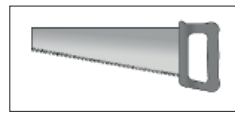
# 19




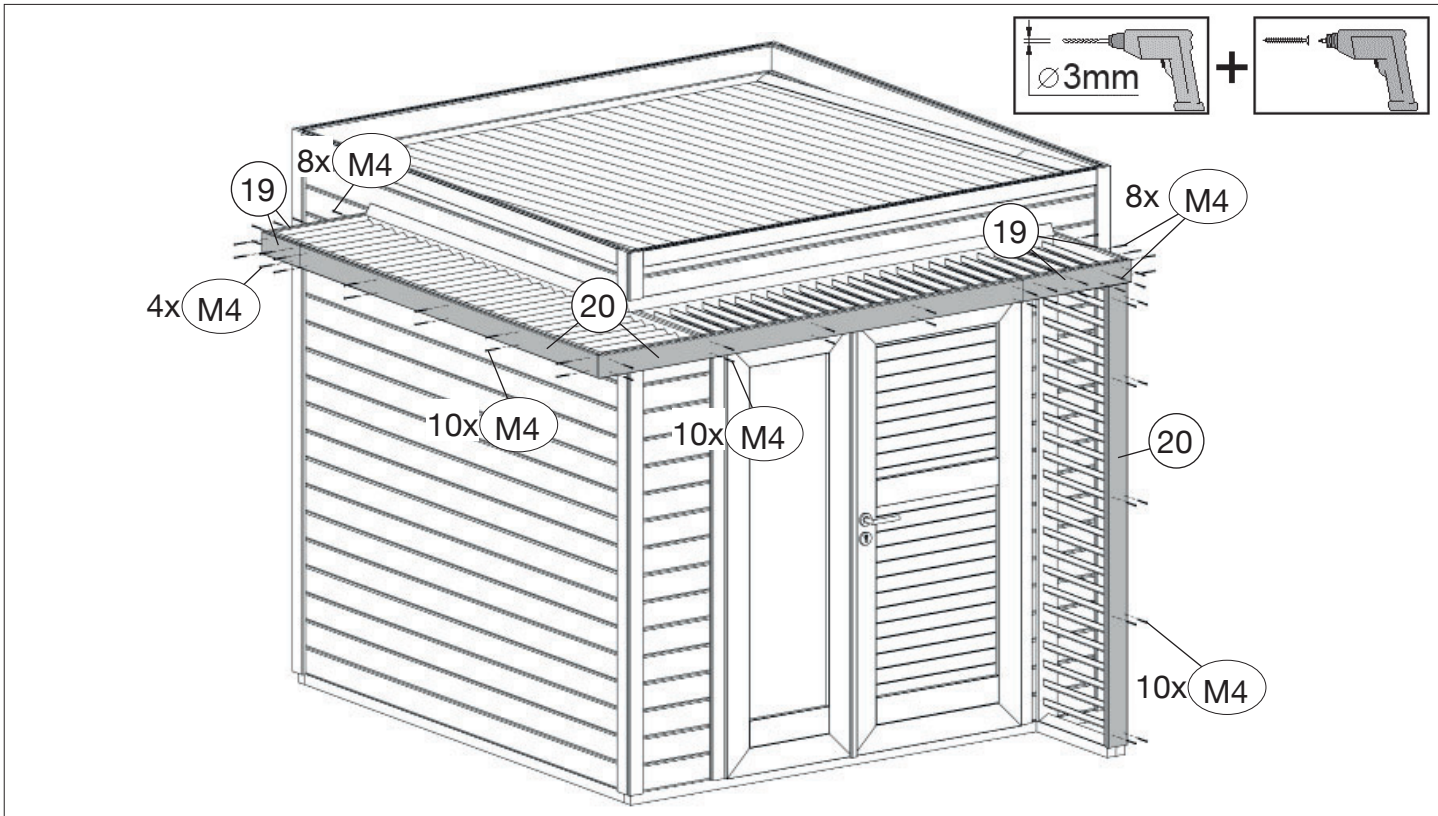
	M4	3,5x30
---	----	--------



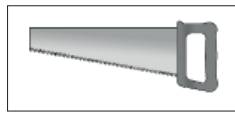
20



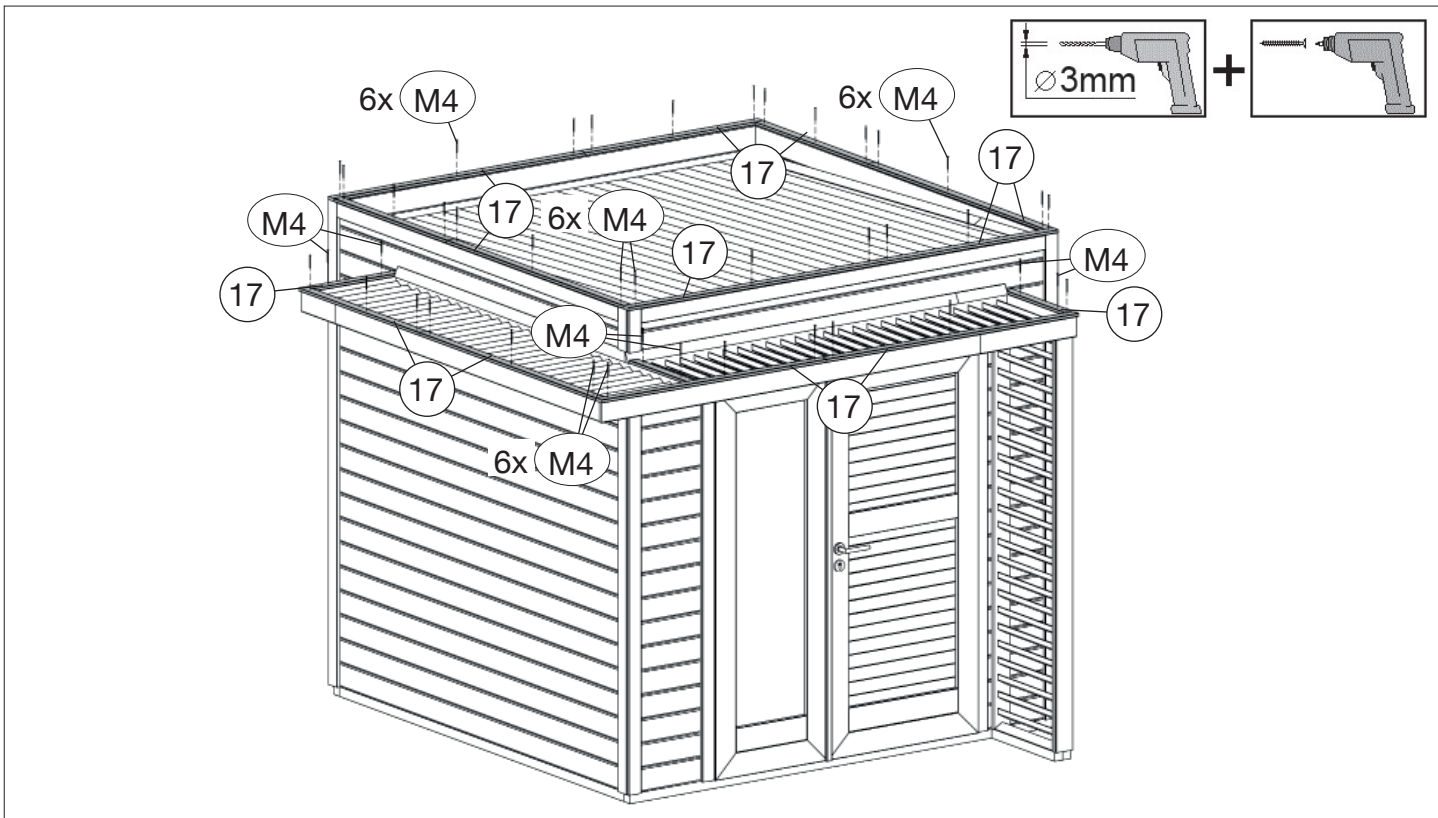
	M4 3,5x30
--	-----------



21



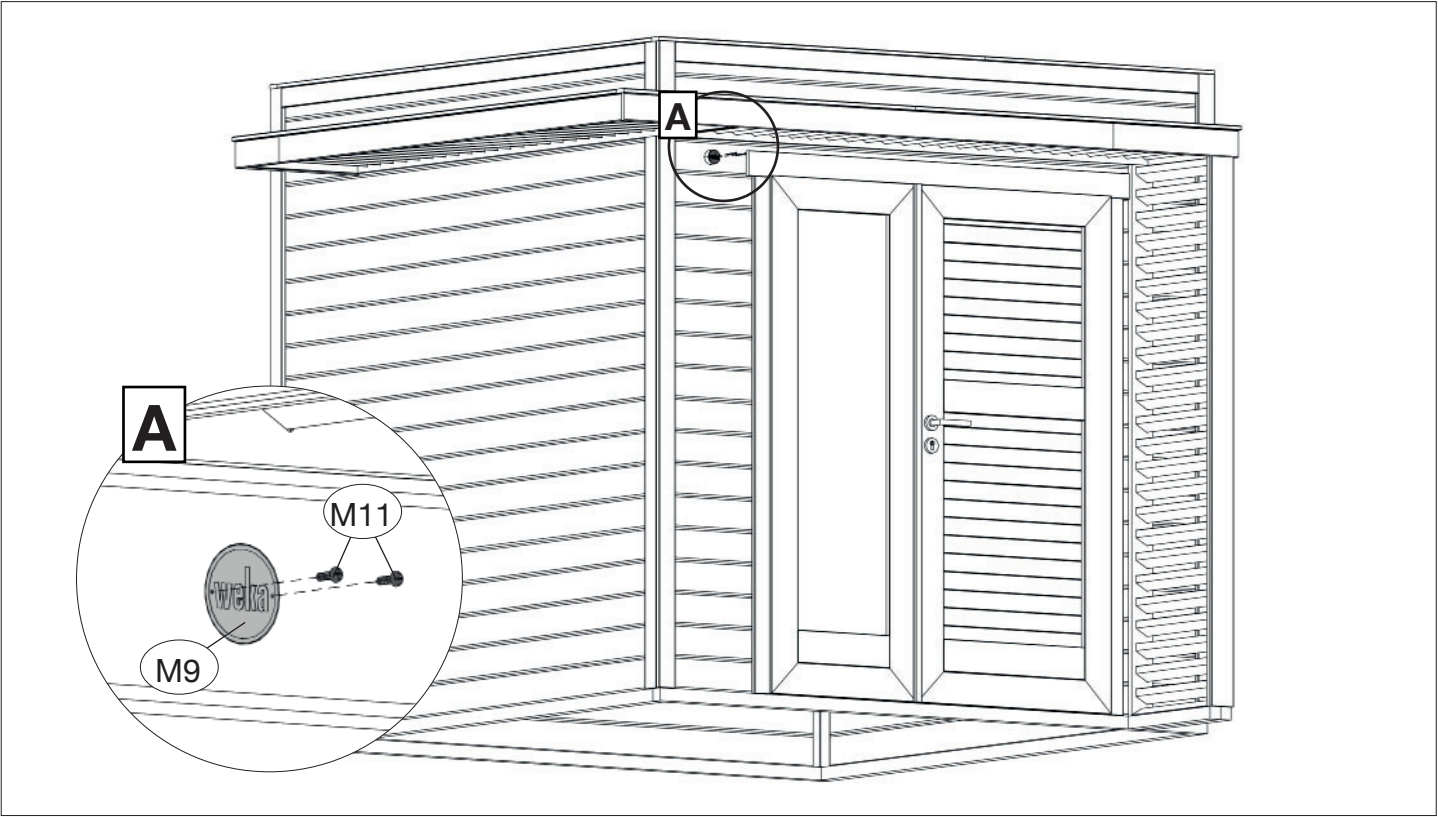
	M4 3,5x30
---	-----------



22

	M9

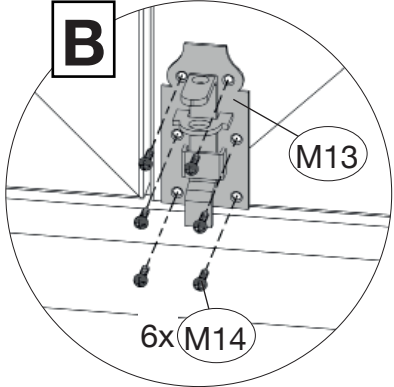
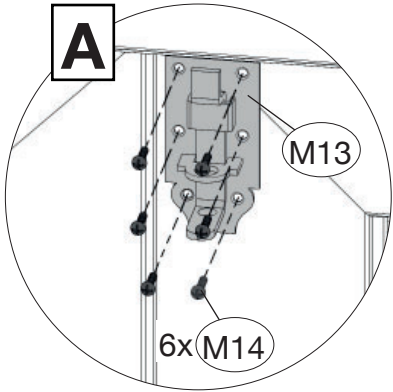
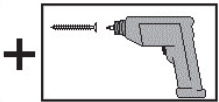
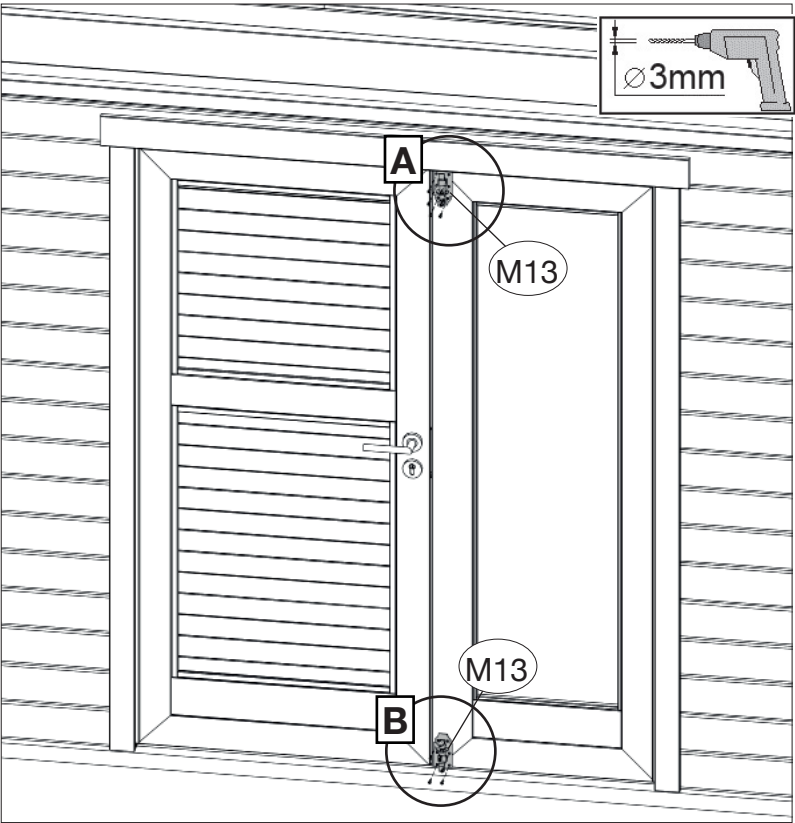
	M11 2,2 x 9,5



23

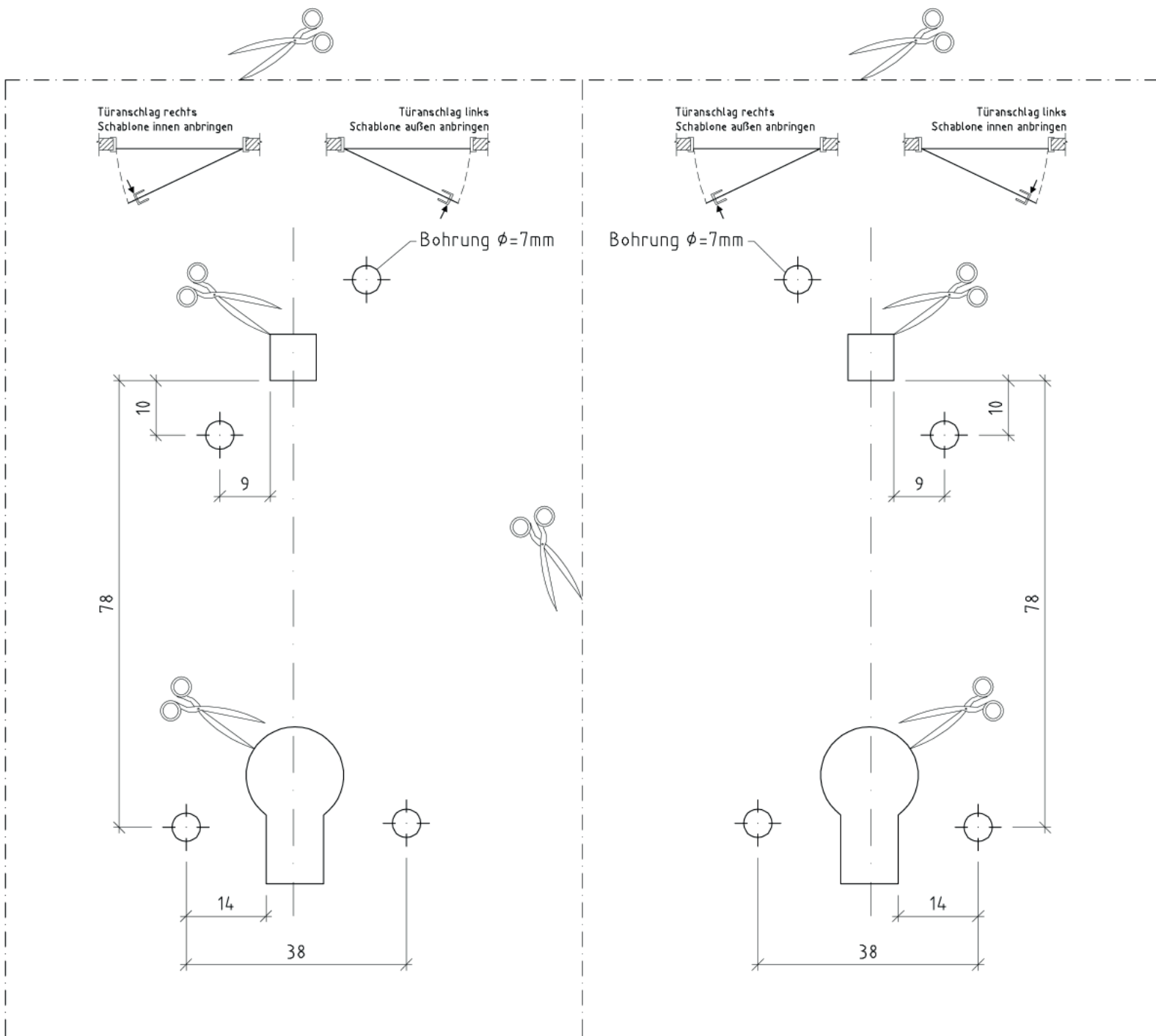
	M14 3,5x16

	M13 50/100





# Bohrschablone



Bitte verwenden Sie ausschließlich diese Bohrerschablone für die Montage der mitgelieferten Drückergarnitur!

Es können druckbedingte Abweichungen entstehen, daher prüfen Sie Bitte vor der Anwendung die angegebenen Maße. Sollte es zu Abweichungen kommen, nutzen Sie Bitte die angegebenen Maße um die Bohrungen zu markieren.

1. Vierkant ins Türschloss einsetzen
2. Schablone über den Vierkant schieben, senkrecht ausrichten
3. Löcher für die Rosetten markieren
4. Vierkant herausnehmen
5. Markierungen  $\varnothing$  7mm beidseitig durchbohren
6. Vierkant ins Türschloss wieder einsetzen
7. Rosettenunterteile miteinander verschrauben
8. Schrauben kürzen
9. Rosettenoberteile aufklippen.



