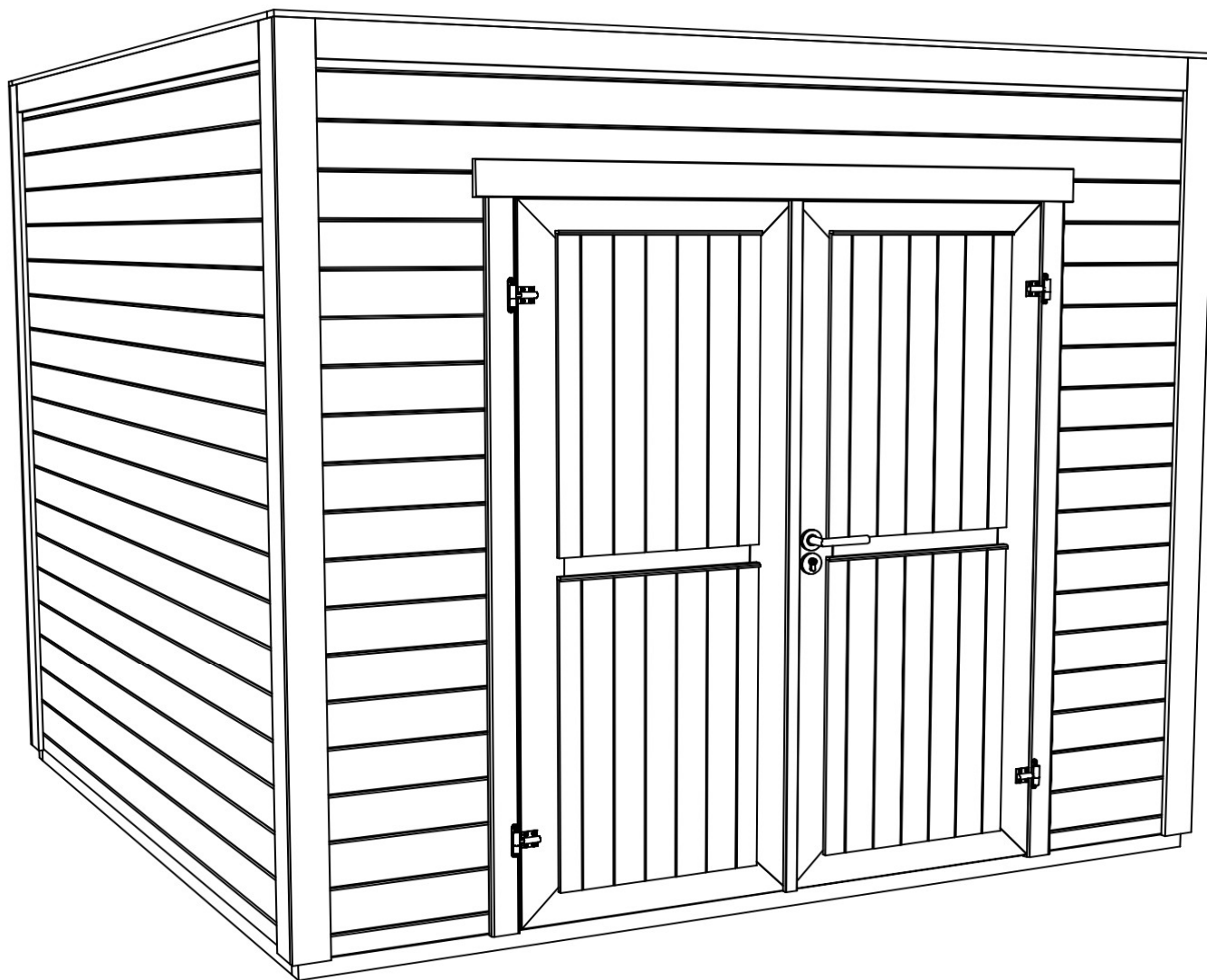


Art. Nr. 2859794

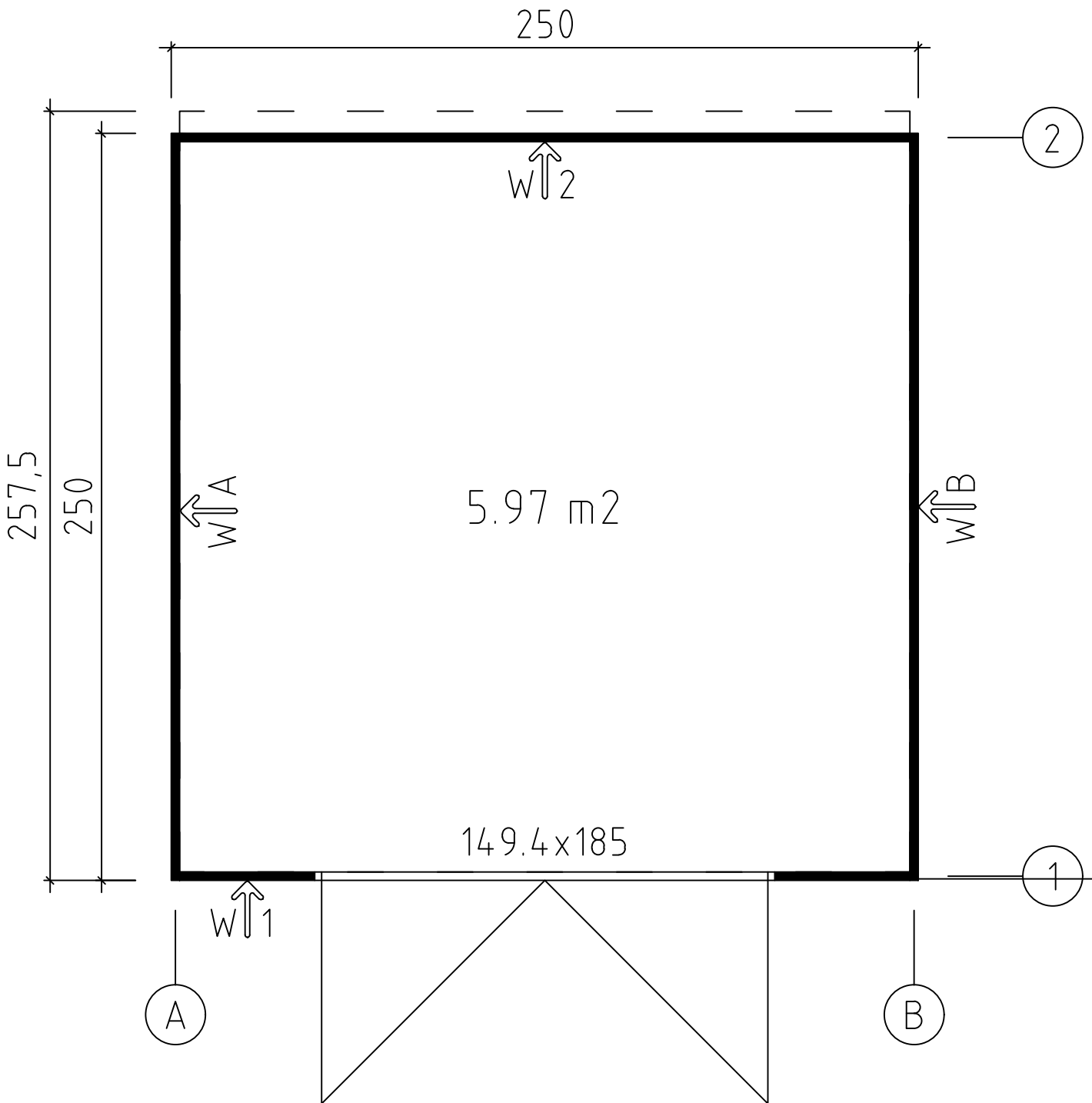
1/7



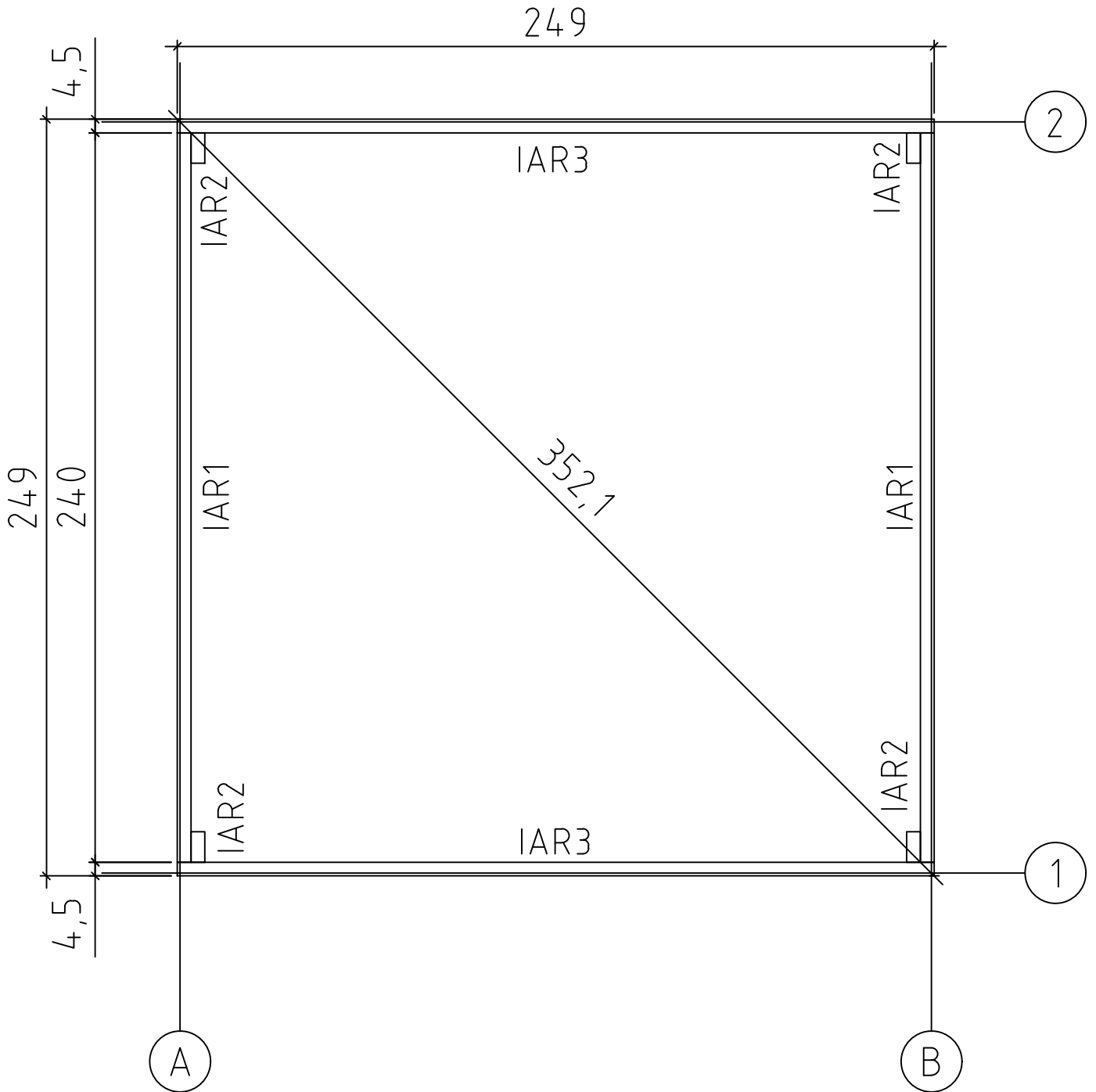
18.03.2025

Art. Nr. 2859794

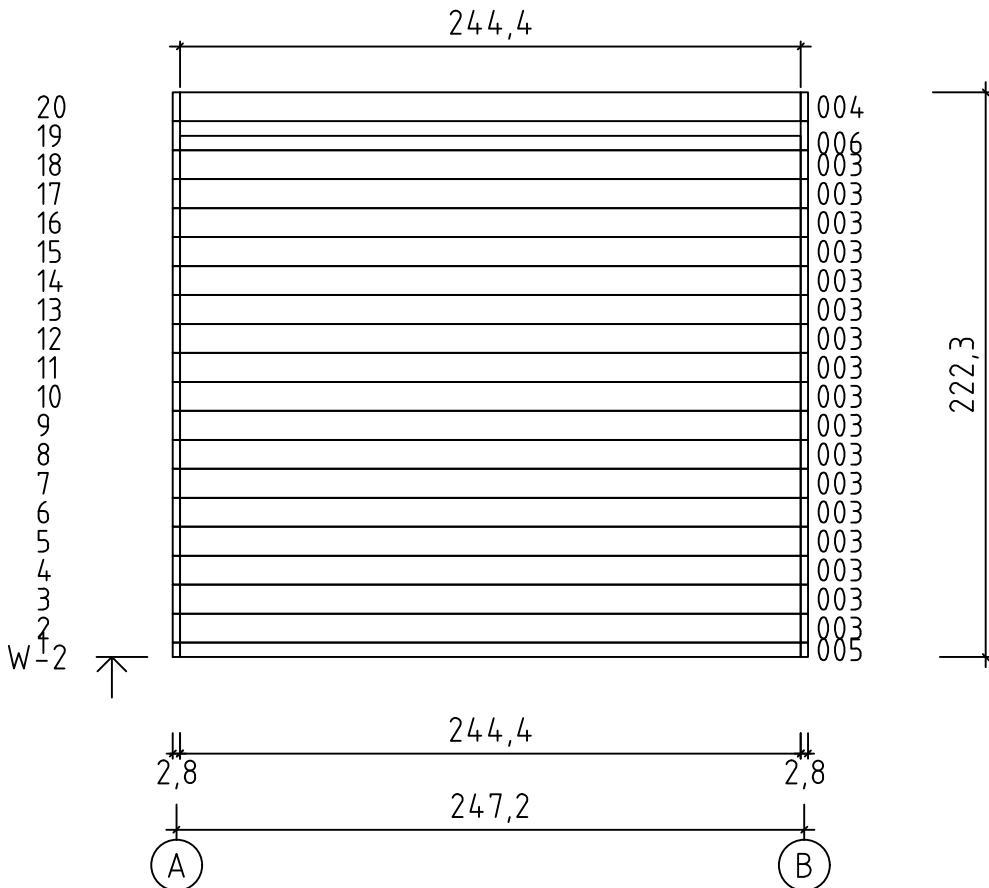
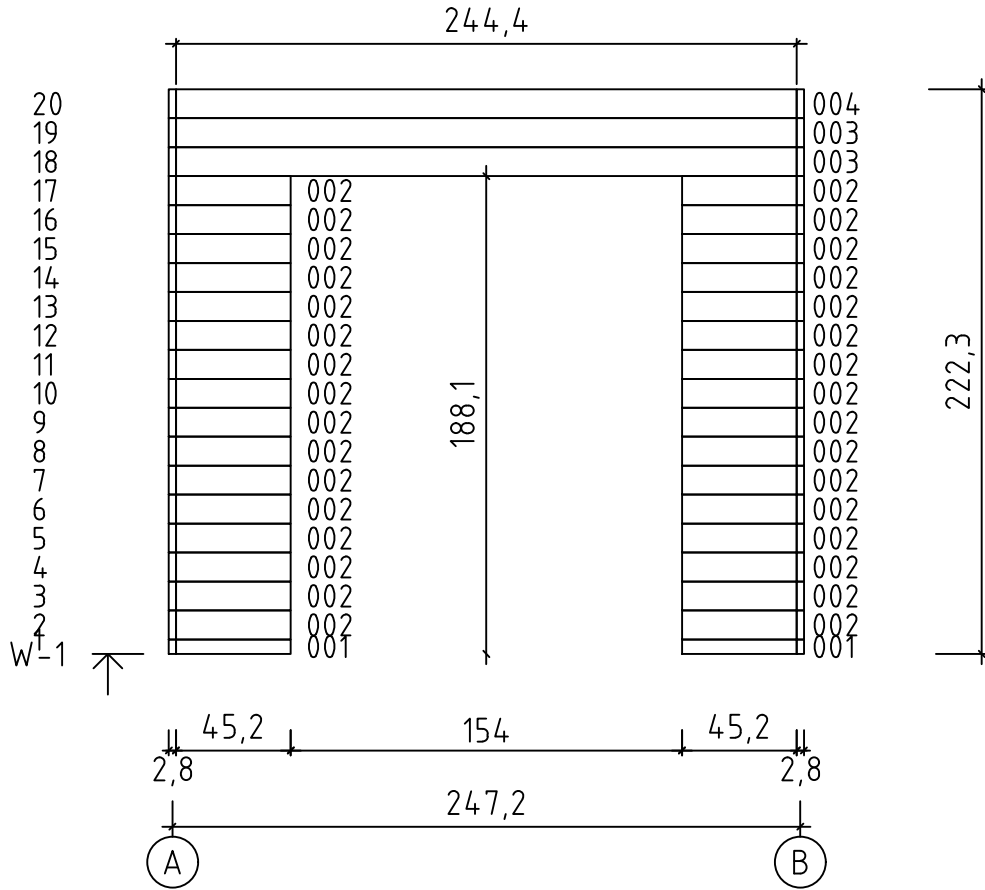
Groundplan - Grundplan - Plan de masse - Planimetria -
Plattegrond - Planimetría - Põhiplaan



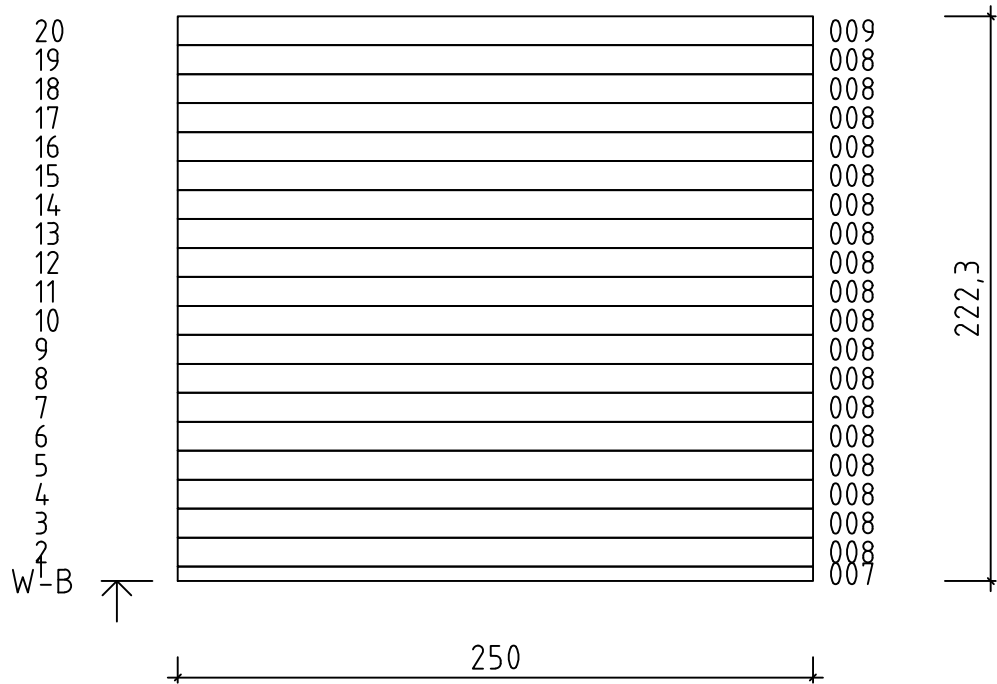
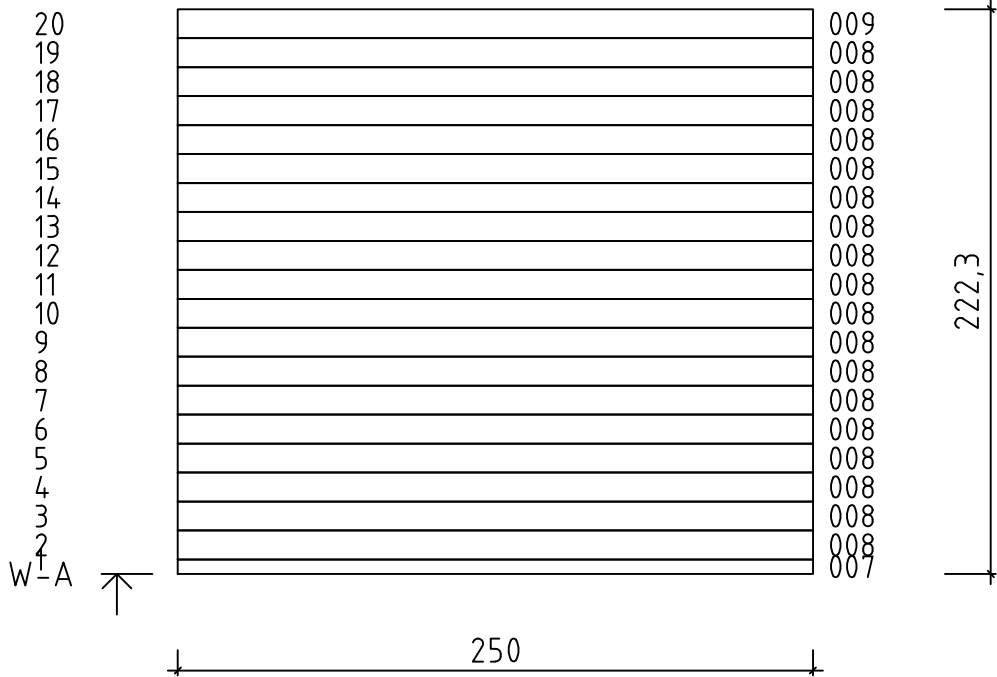
Foundation - Fundament - Fondation - Fundamenta -
Fundering - Bastidor - Immutatud alusraam

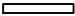



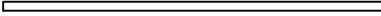

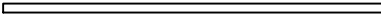
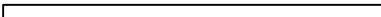
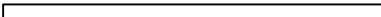
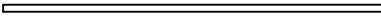


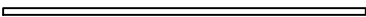

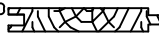

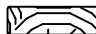
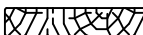
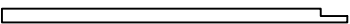
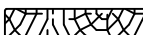
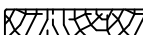
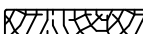




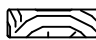



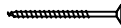
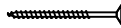
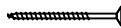
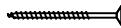
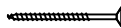
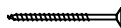

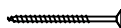
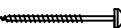
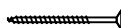
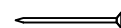
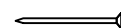
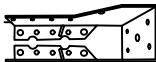
Art. Nr. 2859794

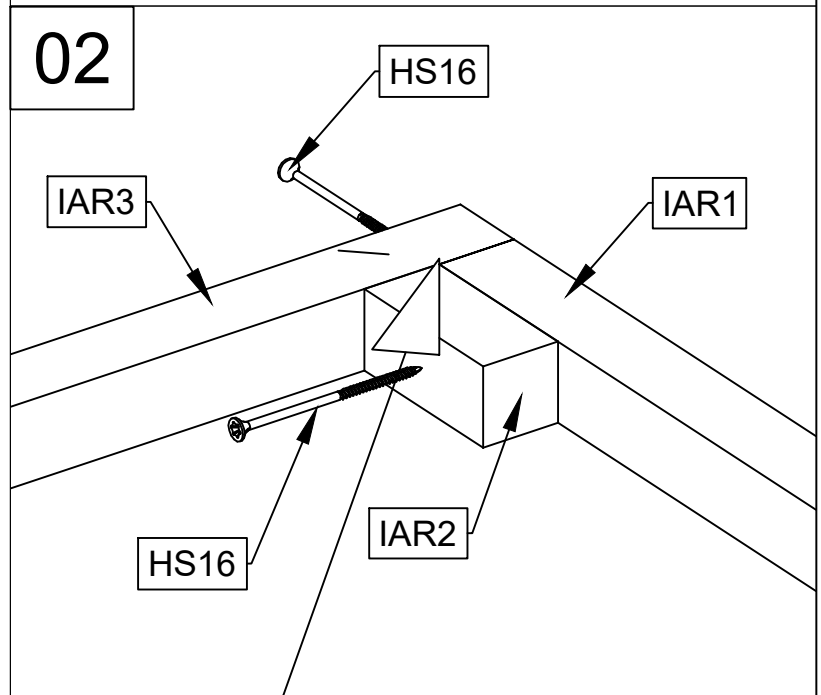
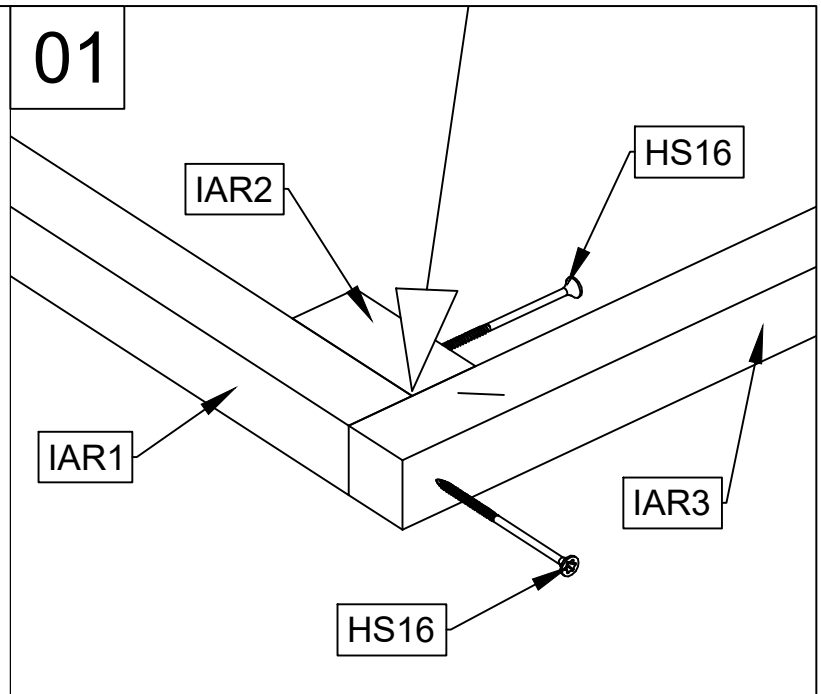
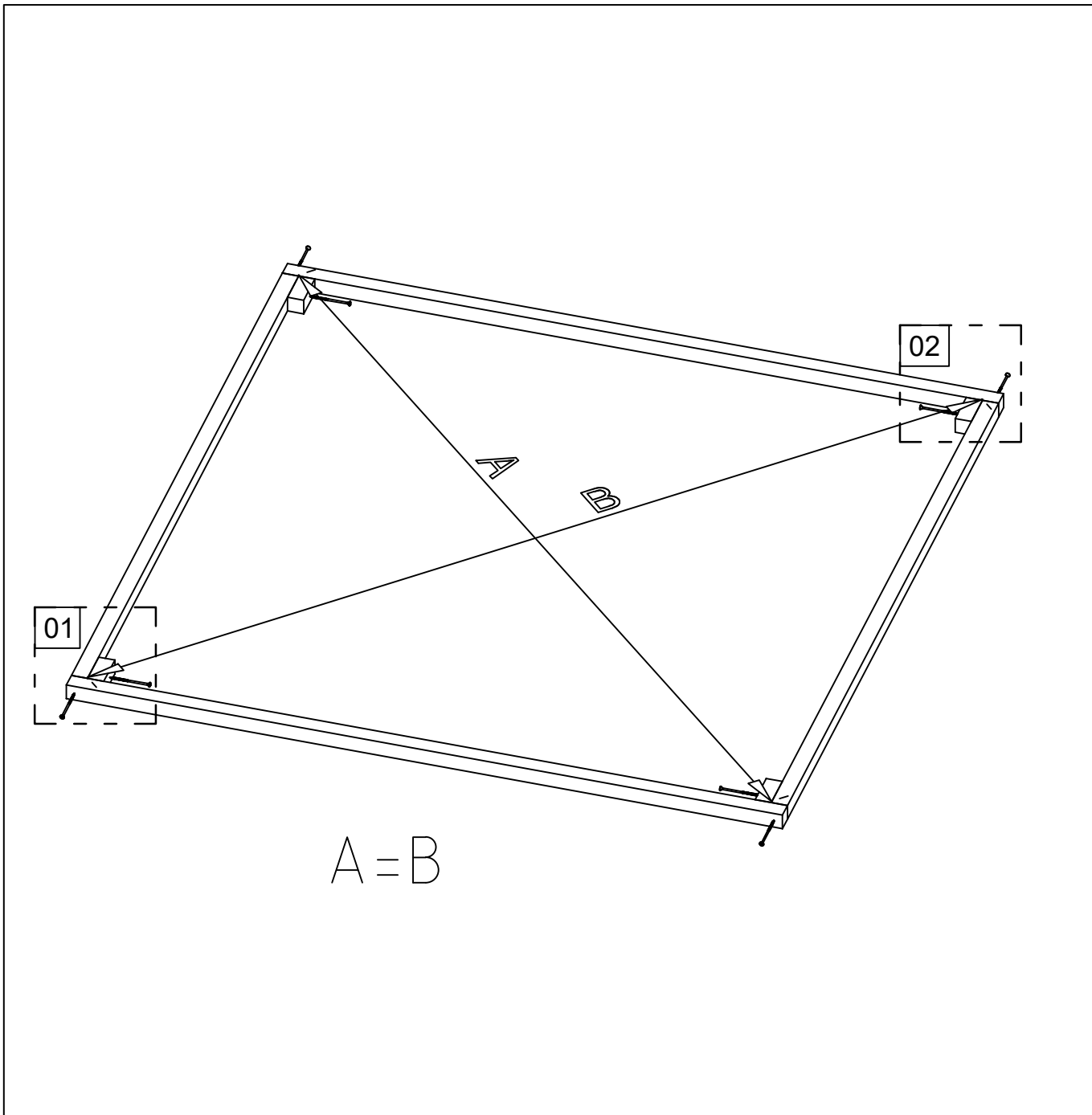


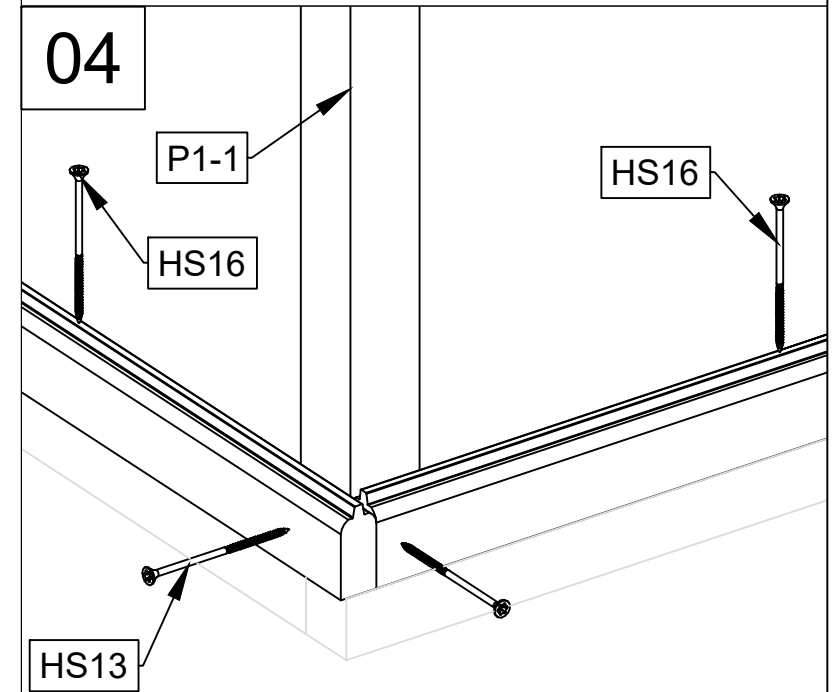
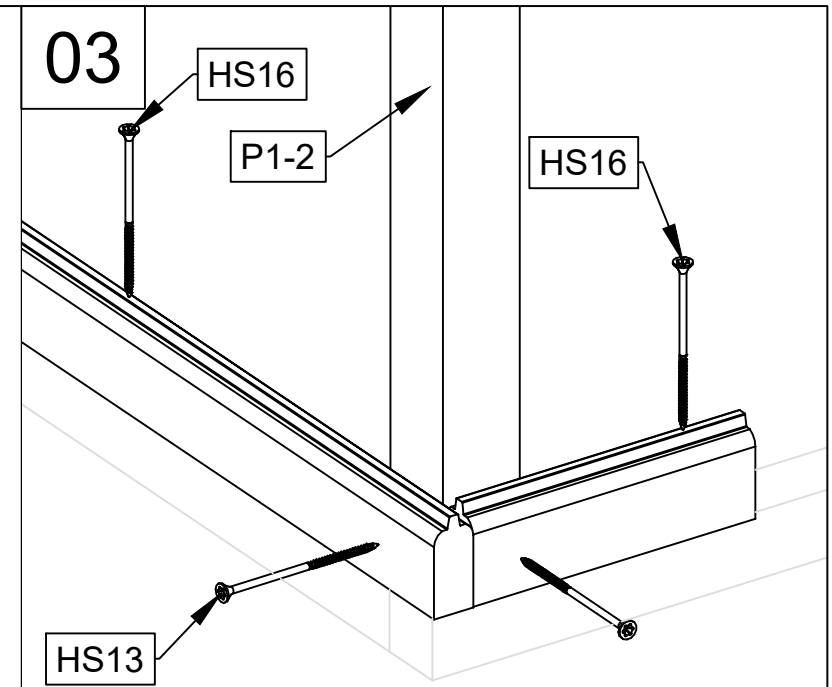
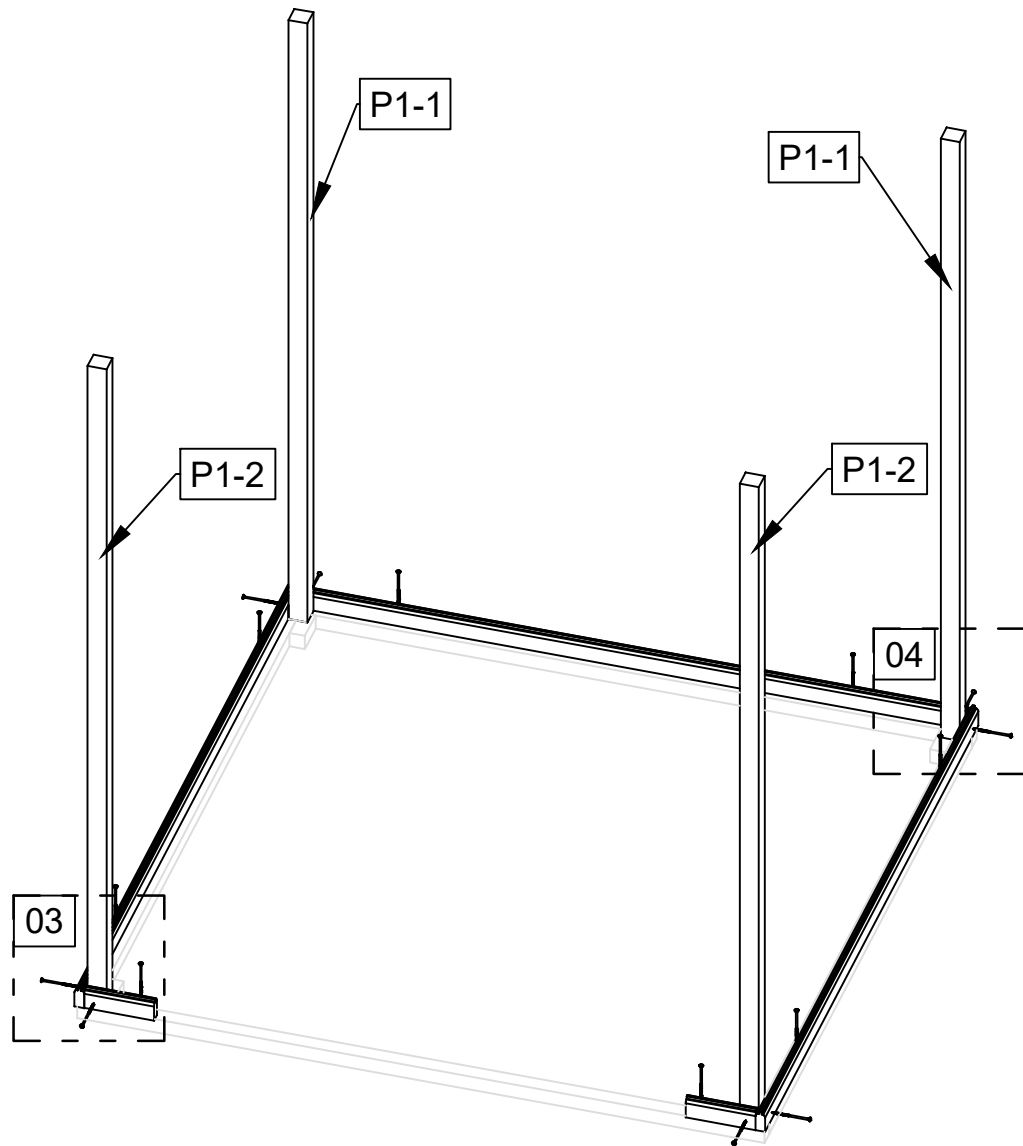
Art. Nr. 2859794

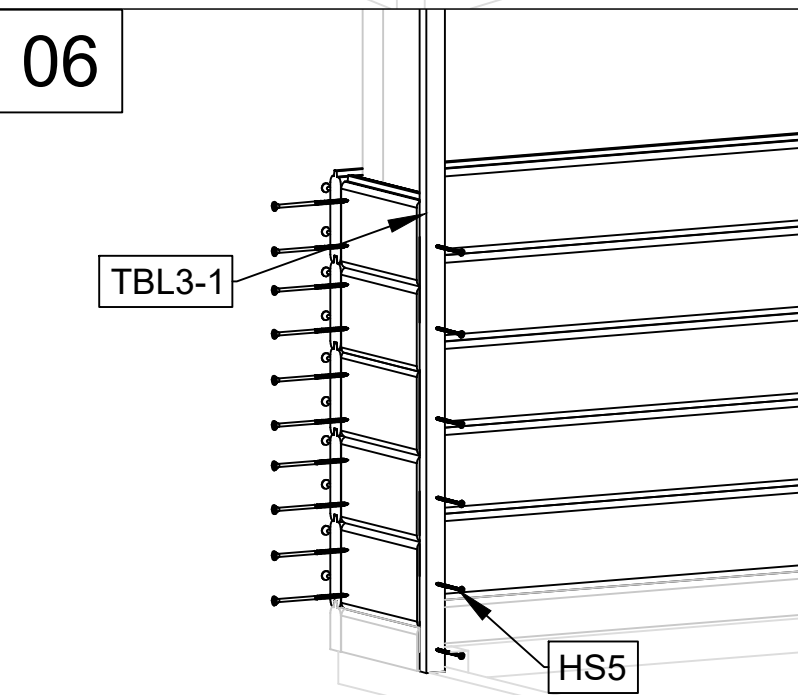
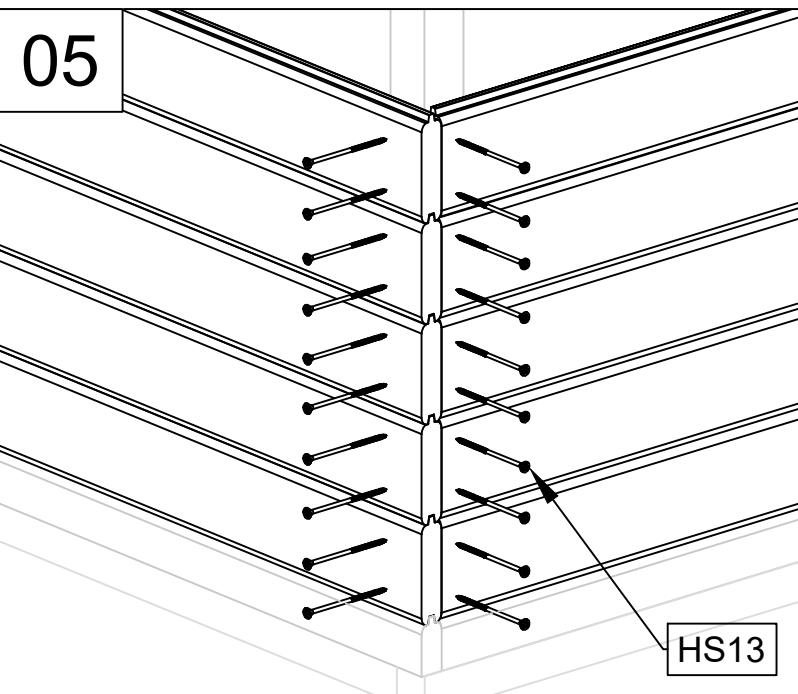
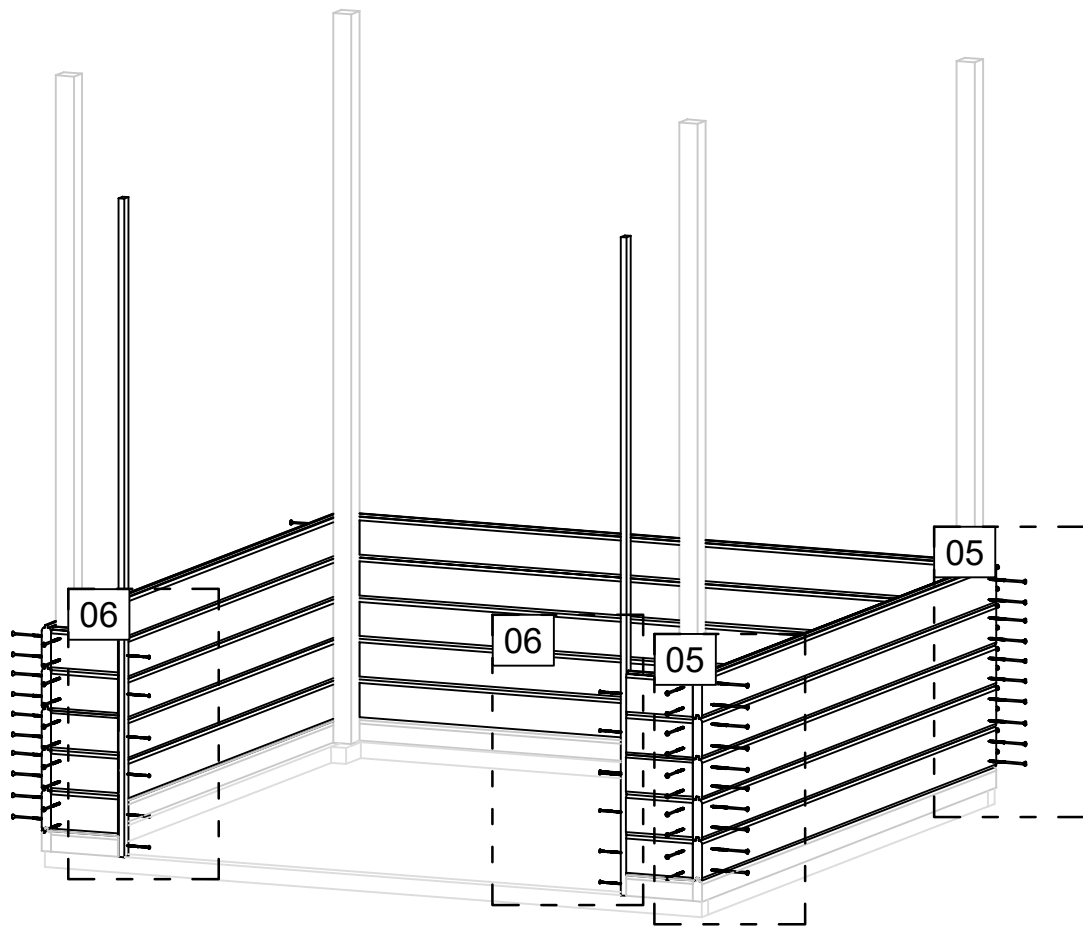


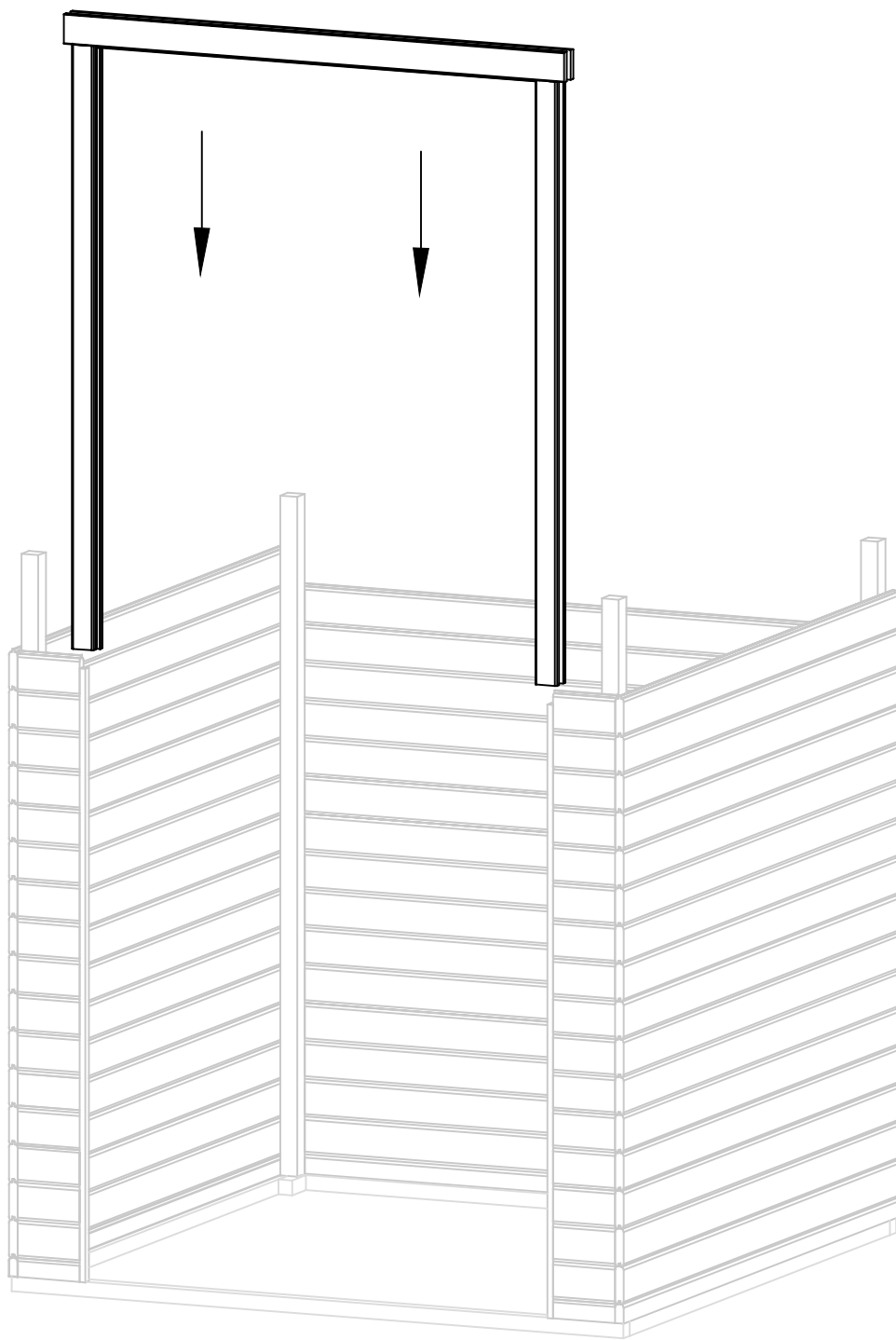
Pos	Piece list - Stückliste - Liste des pièces - Elementi - Stuklijst - Elementos - Tükitalabel 05.07.2024 Art. Nr. 2859794 6/7	Q	P (mm)	L (mm)
001 48984		2	28x57	452
002 48985		32	28x114	452
003 953		19	28x114	2444
004 47924		2	28x114	2444
005 23526		1	28x57	2444
006 48986		1	28x57	2444
007 37551		2	28x57	2500
008 6141		36	28x114	2500
009 43025		2	28x114	2500
IAR3 16635	Foundation - Fundament - Fondation - Fondamenta - Fundering - Bastidor - Immutatud alusraam 	2	45x45	2490
IAR1 23600	Foundation - Fundament - Fondation - Fondamenta - Fundering - Bastidor - Immutatud alusraam 	2	45x45	2400
IAR2 44380	Foundation - Fundament - Fondation - Fondamenta - Fundering - Bastidor - Immutatud alusraam 	4	45x45	100
RV1 48987	Lath - Pfetten - Liteau - Piccola asse - Gordingen - Vigüeta - Roov 	1	44x44	2334
A-PR1 48988	Roof beam - Dachbalken - Panne de toit - Perlina del tetto - Gordingen / dakbalk - Correa - Pärtlin 	3	44x146	2436
RB-1 28028	Roof boards - Dachbretter - Voliges - Perlina per tetto - Dakhout - Tablero de tejado - Katuselaud 	28	90x15.5	2550
DPL-1 48989	Roofing felt fillet - Dachpappenleiste - Baguette de fixation du feutre bitumeux - Asse per fissaggio guaina bituminosa - Afdeklijst asfaltpapier - Moldura de fieltro para tejado - Katusepapiliist 	2	15x45	2440
DPL-2 34484	Roofing felt fillet - Dachpappenleiste - Baguette de fixation du feutre bitumeux - Asse per fissaggio guaina bituminosa - Afdeklijst asfaltpapier - Moldura de fieltro para tejado - Katusepapiliist 	2	15x45	2530
TBE6-1 44711	Corner fillet - Deckleiste - Profils de finition angles a l'exterieur - Massello d'angolo - (hoek)lijst - Moldura de esquina - Nurgaliist 	6	15x90	2223
TBE6-2 46940	Corner fillet - Deckleiste - Profils de finition angles a l'exterieur - Massello d'angolo - (hoek)lijst - Moldura de esquina - Nurgaliist 	2	15x90	2223
PL8-1 48990	Railing strip - Begrenzungsleiste - Rembarde - Sbarra - Afscheidingslijst - Tablero limitador - Piirdelaud 	2	15x90	2320
PL8-2 40569	Railing strip - Begrenzungsleiste - Rembarde - Sbarra - Afscheidingslijst - Tablero limitador - Piirdelaud 	1	15x90	2350
PL8-3 48991	Railing strip - Begrenzungsleiste - Rembarde - Sbarra - Afscheidingslijst - Tablero limitador - Piirdelaud 	1	15x90	2444
P1-1 44712	Post - Pfosten - Poteau - Piede registrabile - Stijl - Poste - Post 	2	55x55	2050

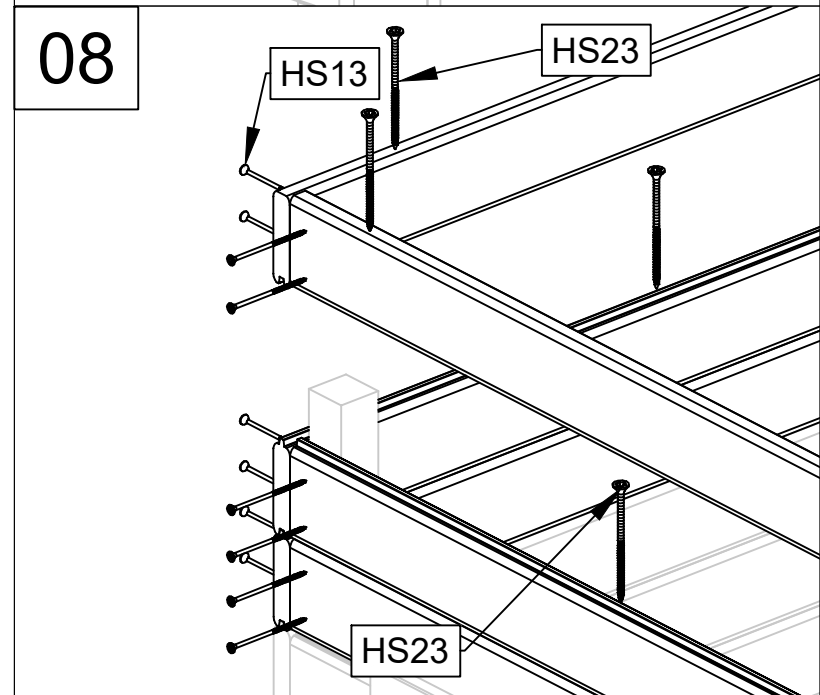
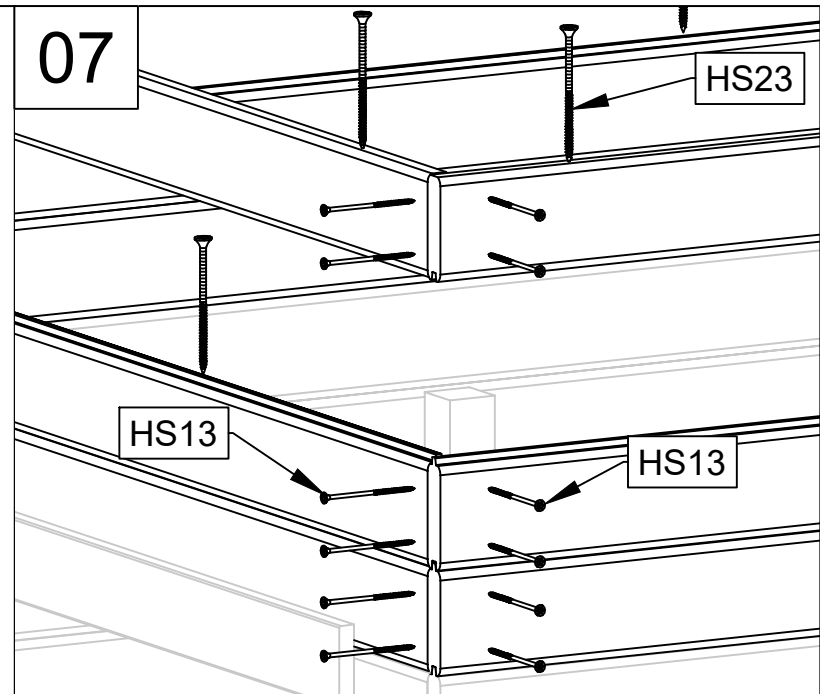
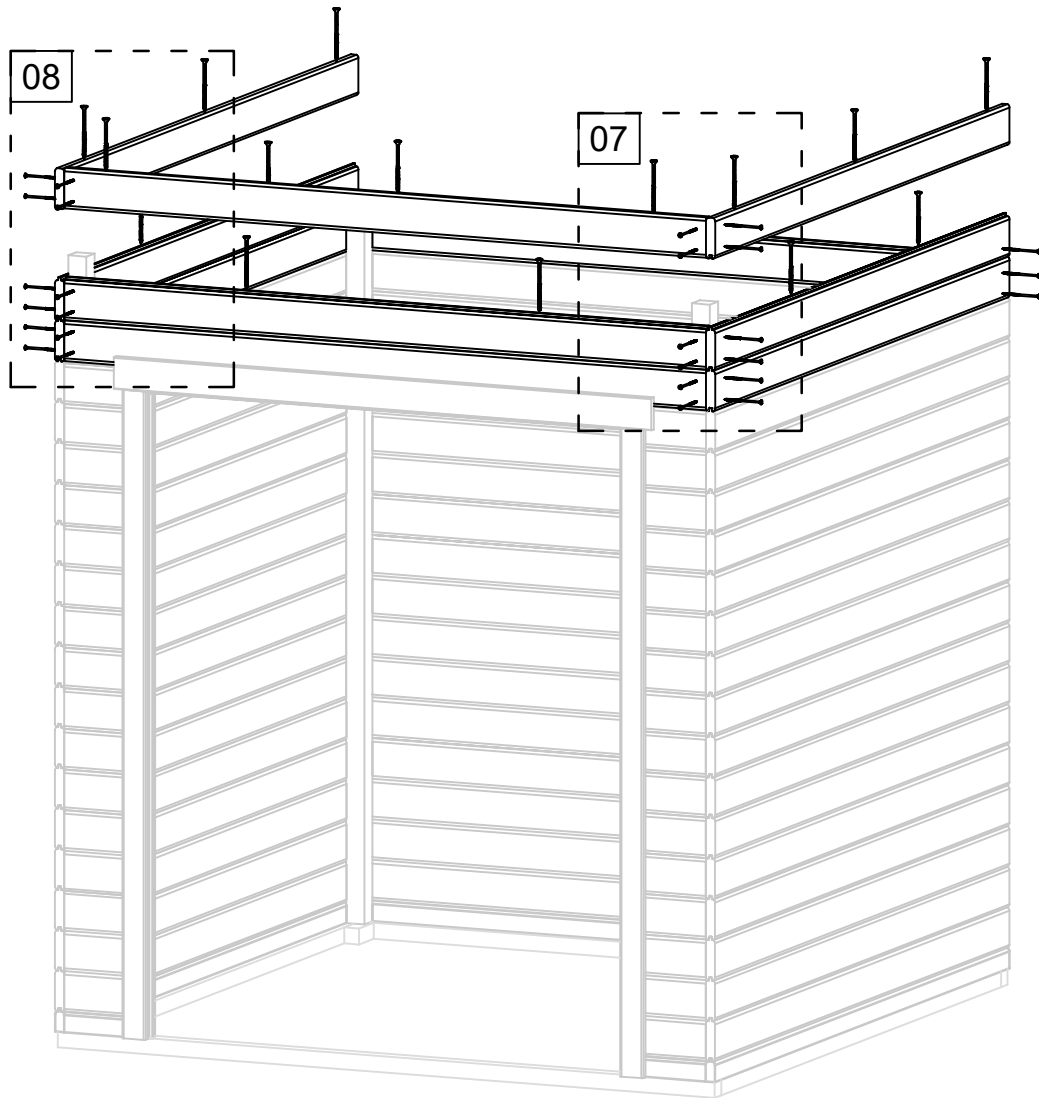
Pos	Piece list - Stückliste - Liste des pièces - Elementi - Stuklijst - Elementos - Tükítabel 05.07.2024 Art. Nr. 2859794 7/7	Q	P (mm)	L (mm)
P1-2 44713	Post - Pfosten - Poteau - Piede registrabile - Stijl - Poste - Post 	2	55x55	2180
TB1-1 36359	Fascia board - Traufbrett - Bandeau de toit - Finitura lati tetto - Gevellijst - Tablero de alero - Räästalaud 	1	15x45	2444
TBL3-1 23522	Fixing fillet - Fixirungsleiste - Profil de fixation - Massello di fissaggio - Bevestiging lijstwerk - Moldura en T - Tenderlijst 	2	18x28	1850
HS4 5102	Screw for corner batten - Schrauben für deckleisten - Vis de fixation profils de finition angles a l'exterieur - Viti per stecca d'angolo - Schroef voor afdeklaf - Tornillo para moldura de esquina - Kruvi nurgaliistule 	60	3x30	
HS4 5102	Screw for covering moulding - Schrauben für deckungsprofil - Vis de fixation profils horizontaux haut inférieur et extérieur d'encadrement de porte - Vite per cornice di copertura - Schroef voor afdekprofiel - Tornillo para tablero delimitador - Kruvi piirdelauale 	50	3x30	
HS4 5102	Screw for fascia boards - Schrauben für traufbretter - Vis pour fixation bandeau de toit - Viti x striscia del tetto - Schroef voor gevellijst - Tornillo para tablero de alero - Kruvi räästalaualae 	6	3x30	
HS5 5103	Screw for fixing fillet of door - Schrauben für fixirungsleiste - Vis pour profil de fixation des portes - Viti per massello di fissaggio - Schroeven voor bevestiging van deur lijsten - Tornillo para moldura en T de puerta - Kruvi tenderlijstule 	34	3x35	
HS13 5110	Screw for wall mounting - Schrauben für wandmontage - Vis de fixation au mur - Viti per montaggio a parete - Schroef voor wandmontage - Tornillo para montaje de pared - Kruvi seinte montaažiks 	320		
HS27 32038	Screw for roof lath - Schraube für dachlatte - Vis pour latte - Vite per listello del tetto - Schroef voor daklat - Tornillo para vigueta - Kruvi roovile 	6	5x70	
HS16 5115	Screw for 1. wall beam - Schraube für 1. bohlenreihe - Vis de fixations 1ere rangée de madriers avec poutrelles de fondations - Vite fissaggio alle fondamenta - Schroef voor 1 wandbalk - Tornillo para medio tablero - Kruvi 1. seinareale 	8	5x90	
HS16 5115	Screw for foundation - Schrauben zur befestigung fundament - Vis de fixations des poutrelles de fondations - Viti x fondamenta - Schroef voor fundering - Tornillo para bastidor - Kruvi alusraamile 	8	5x90	
HS16 5115	Screw for wall details - Schraube für wand details - Vis pour mur details - Viti per elementi della porta - Schroef voor wand details - Tornillo para elementos de pared - Kruvi seinadetailidele 	5	5x90	
HS23 5121	Screw for wall details - Schraube für wand details - Vis pour mur details - Viti per elementi della porta - Schroef voor wand details - Tornillo para elementos de pared - Kruvi seinadetailidele 	15	6x180	
HS29 44767	Screw for beam holder - Schrauben für balkenhalter - Vis de fixation support u galvanisé - Vite per trave di sostegno - Schroef voor bevestiging balkhouder (gordingschoen) - Tornillo para portavigas - Kruvi talakandurite 	48	5x25	
HS26 5112	Screw for beam holder - Schrauben für balkenhalter - Vis de fixation support u galvanisé - Vite per trave di sostegno - Schroef voor bevestiging balkhouder (gordingschoen) - Tornillo para portavigas - Kruvi talakandurite 	36	5x40	
NF4 5137	Zn nail for roof - Zn nägel für dachbretter - Pointe pour fixation voliges de toit - Chiodi x perline tetto - Spijker(nagel) voor dakhout - Clavo para tablero de tejado - Nael katuselauale 	145	2x50	
NF5 5145	Zn nail for roofing felt fillet - Zn nägel für dachpappenleiste - Pointe pour baguette de fixation feutre bitumeux - Chiodi x carta bituminosa x tetto - Spijker(nagel) voor asfaltpapier afdekljst - Clavo de moldura de fieltro - Päpiliistunäel 	24	2x40	
BM 37607	Beam holder - Balkenhalter - Support en u galvanisé - Supporto della trave  Balkendrager (gording schoen) - Zapata de viga - Talaking	6	45x137	
48993	Door - Tür - Porte - Porte - Deur - Puerta - Uks 1494x1850 TUL.2.050.IVP.MMX28Y TA+28+B	1		

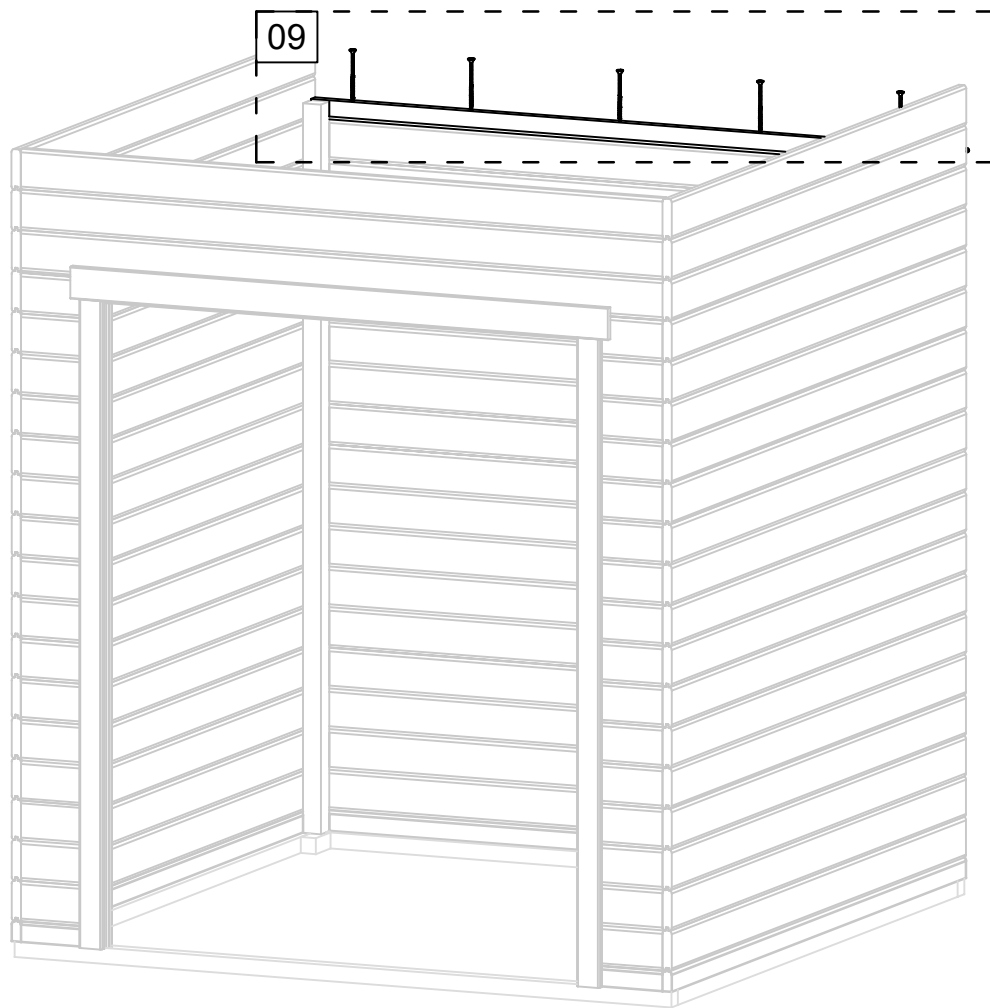




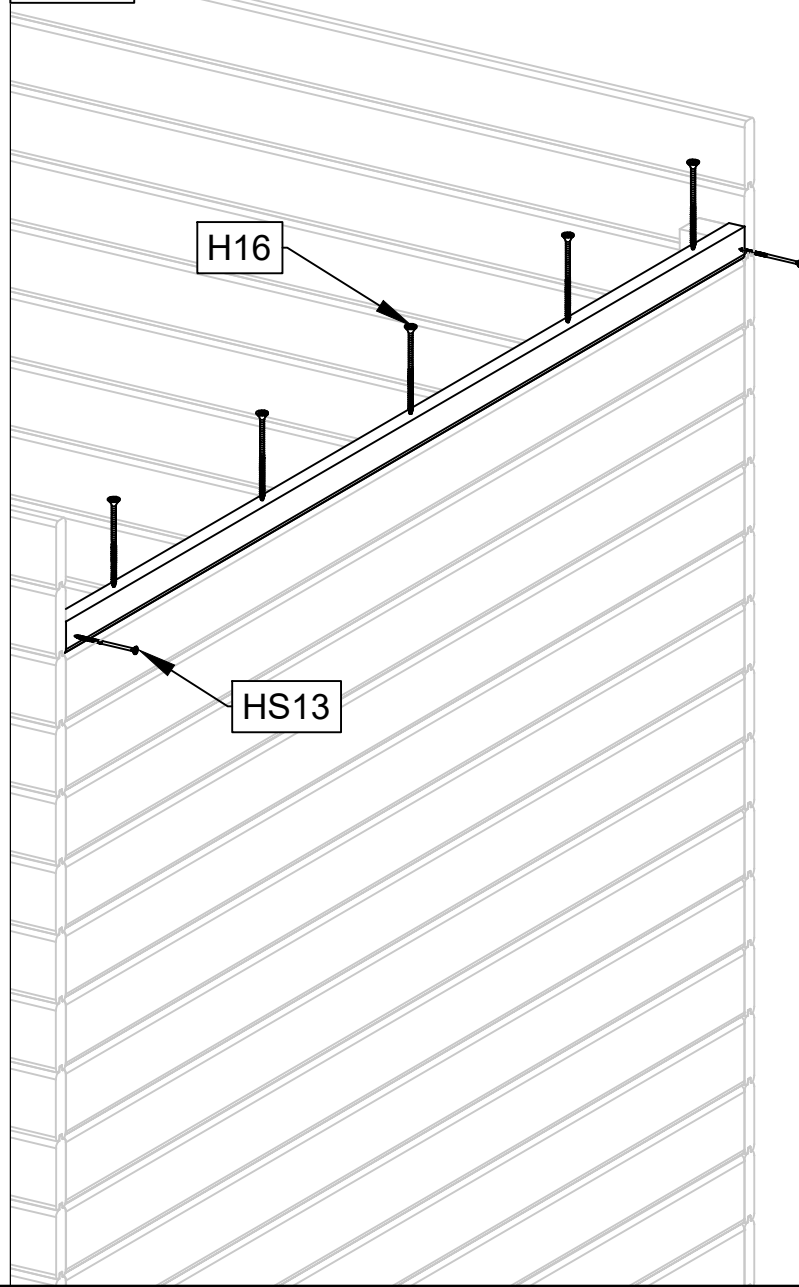


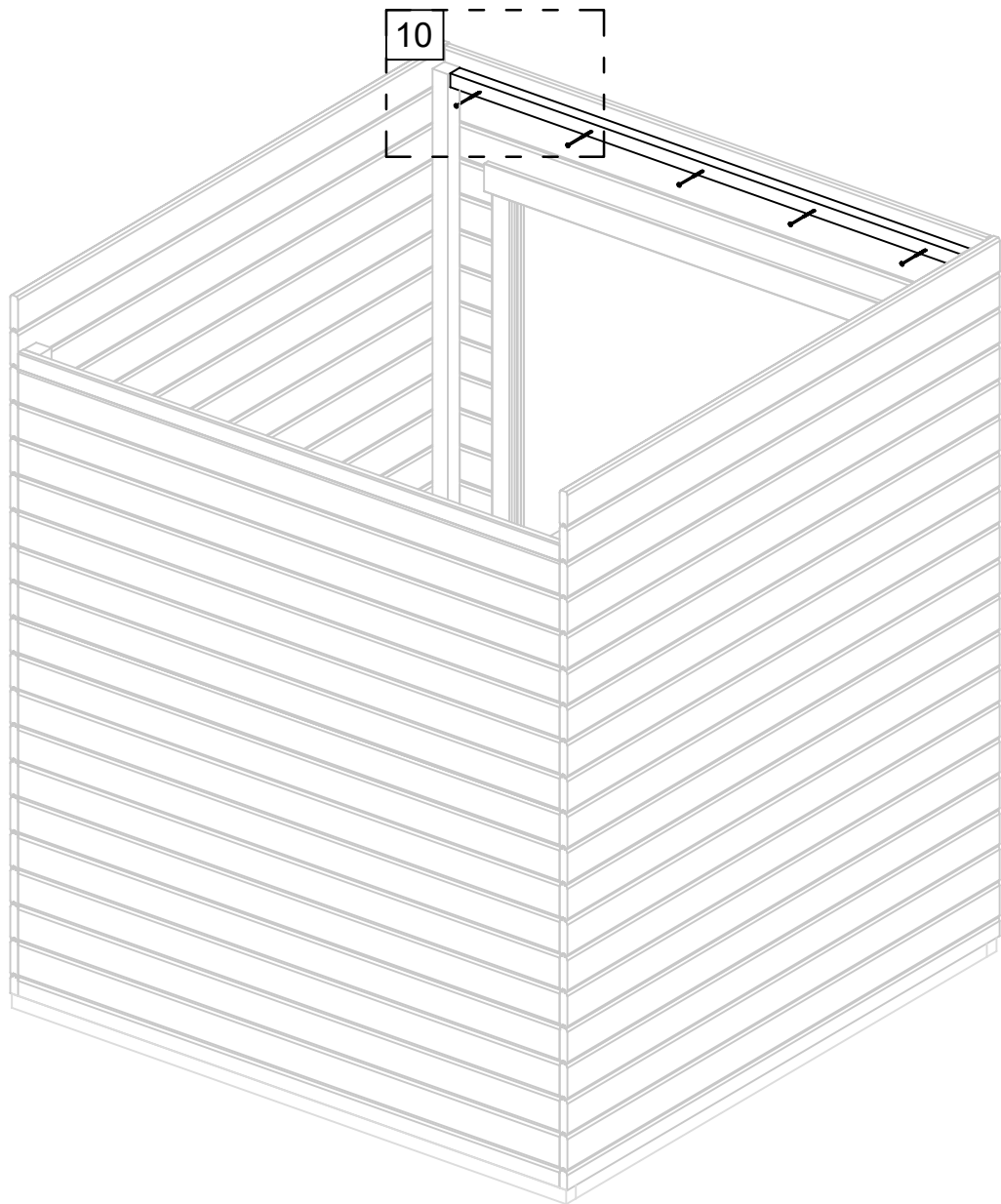




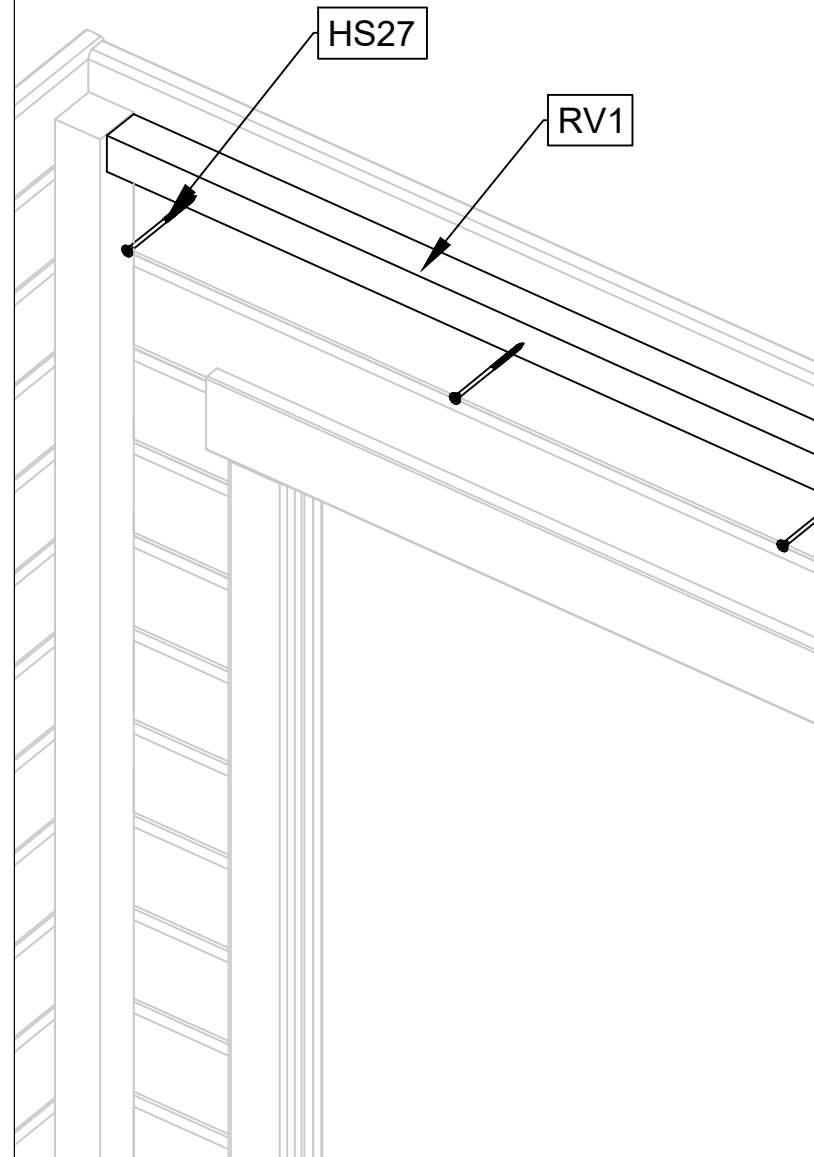


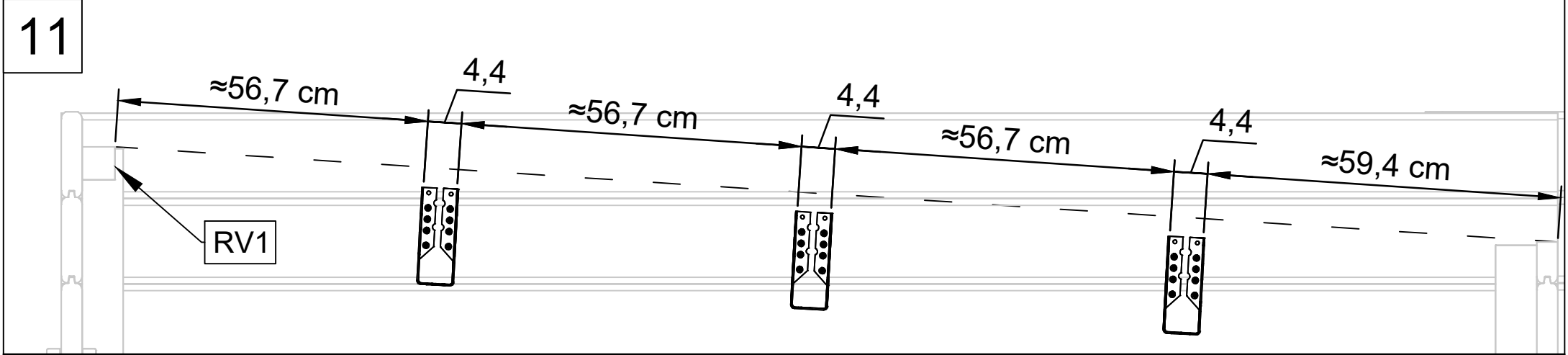
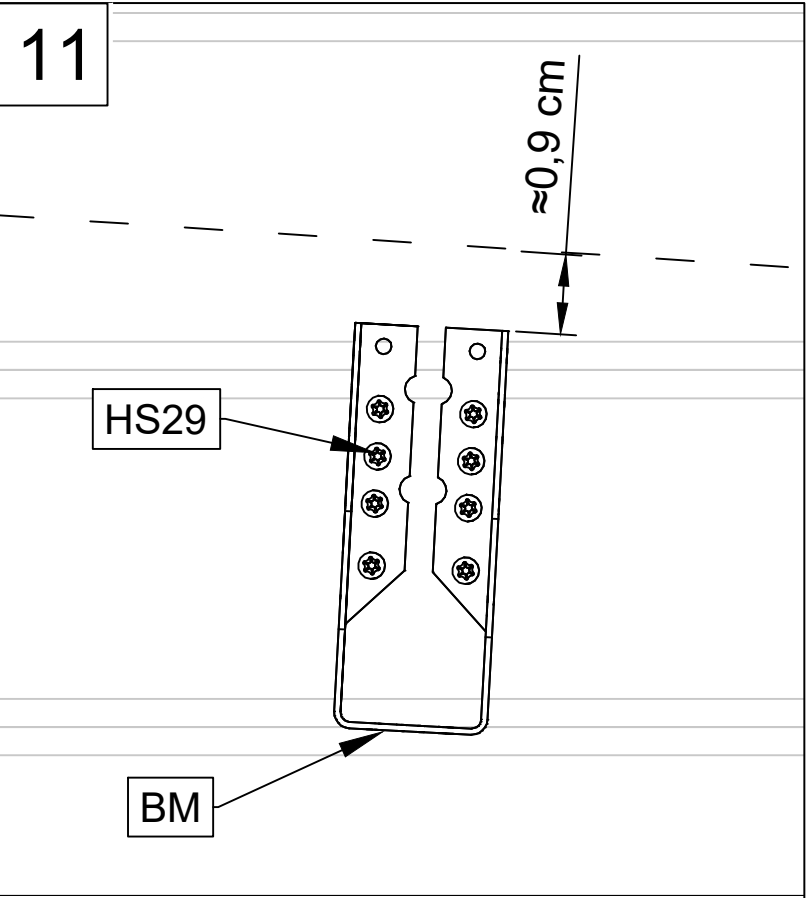
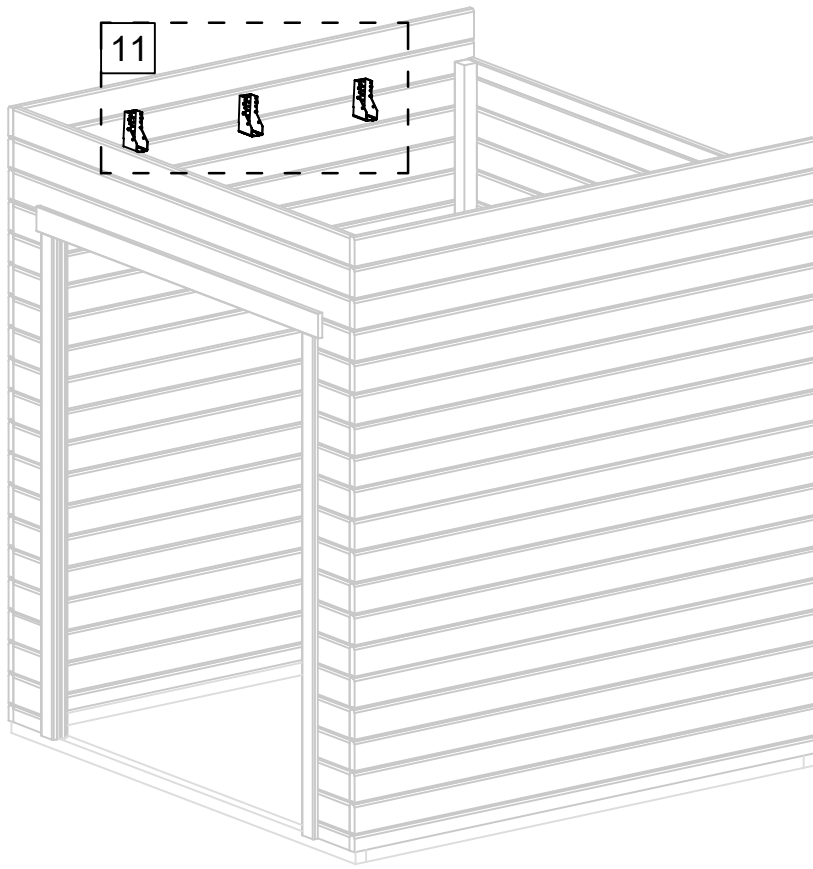
09

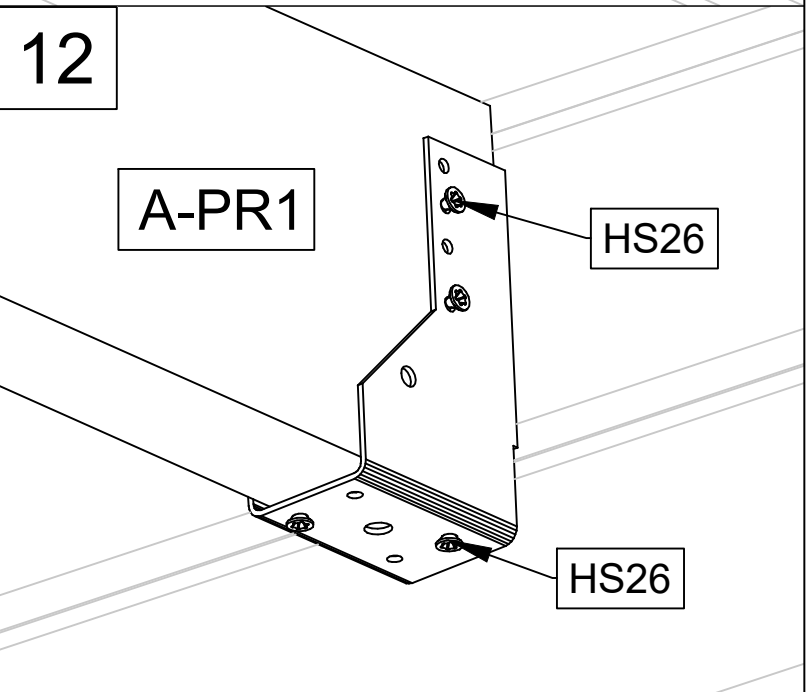
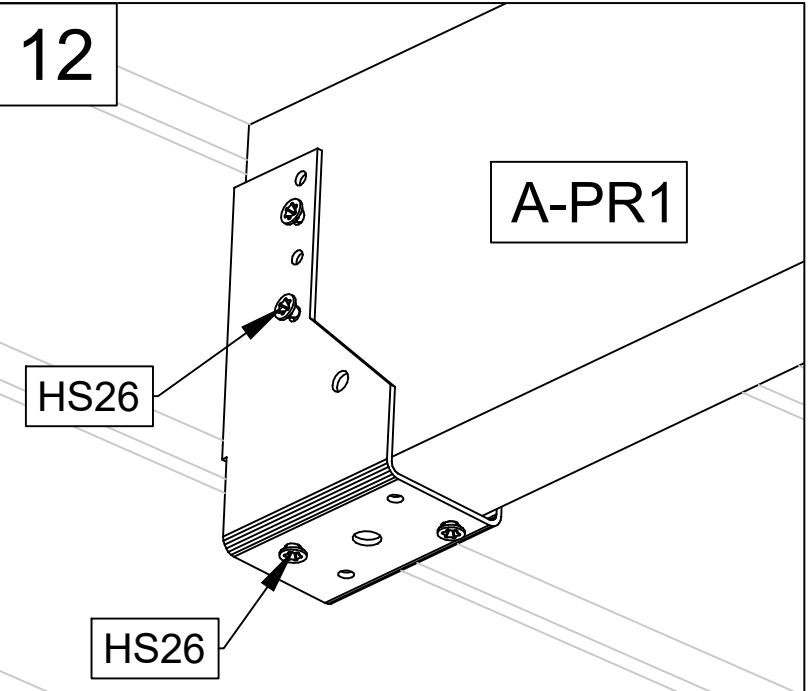
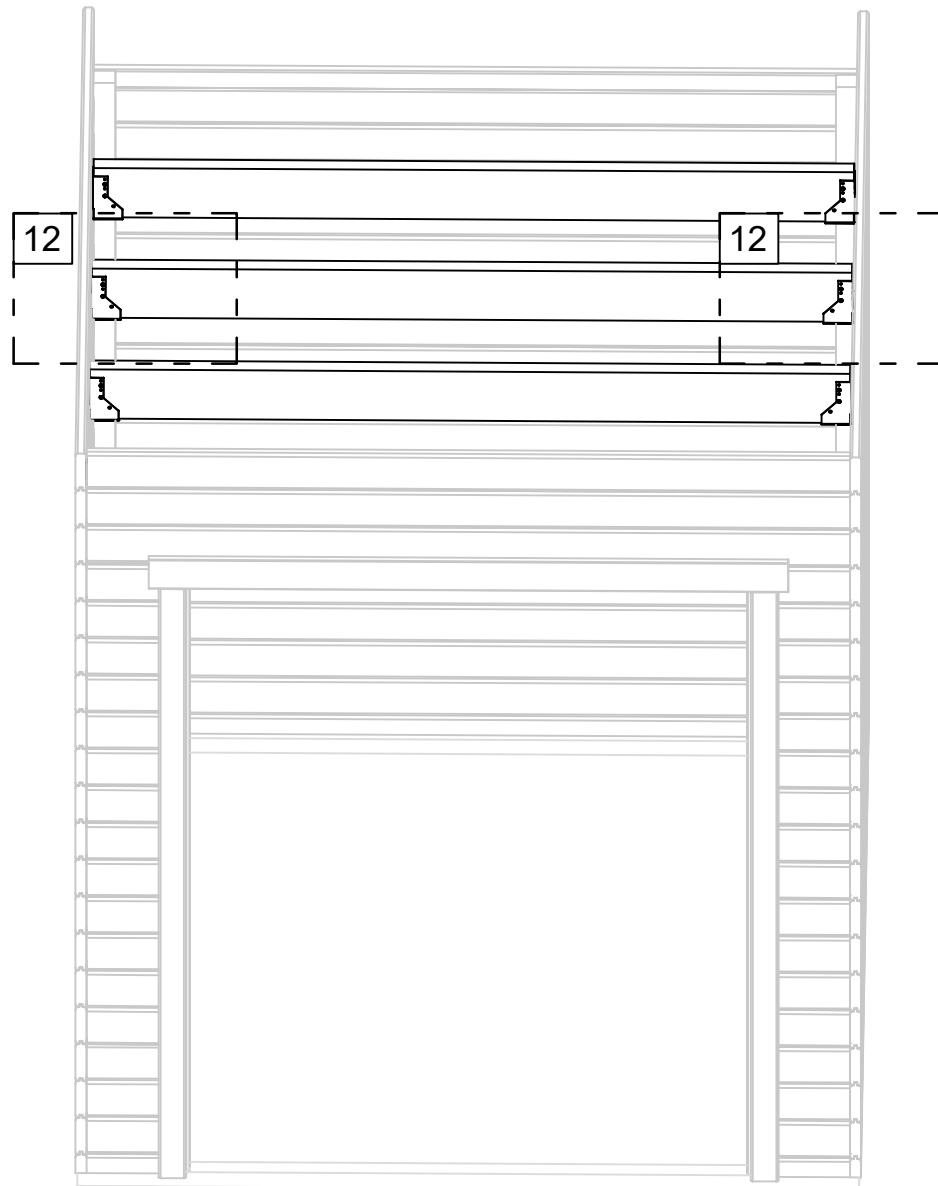


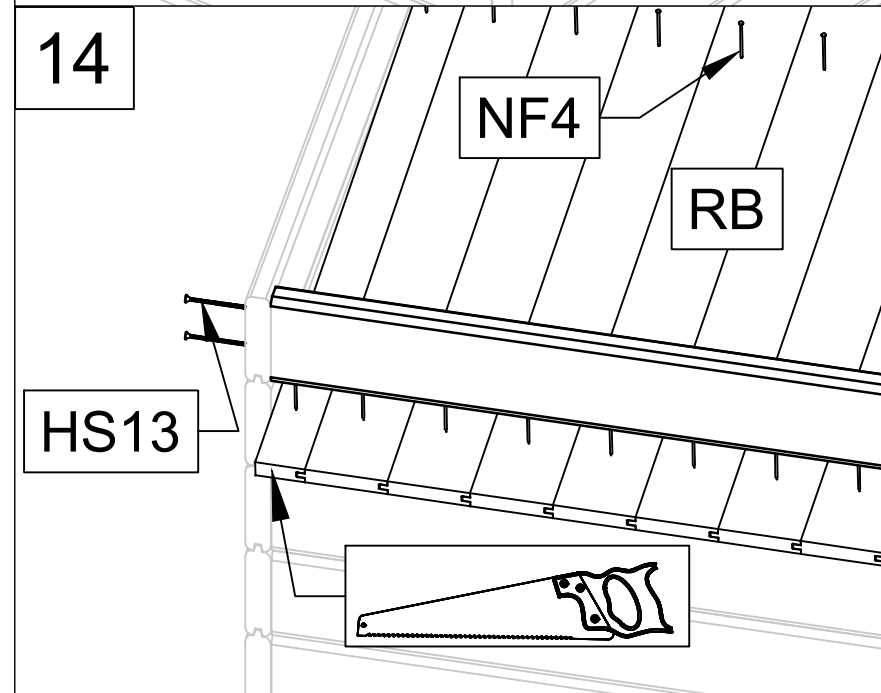
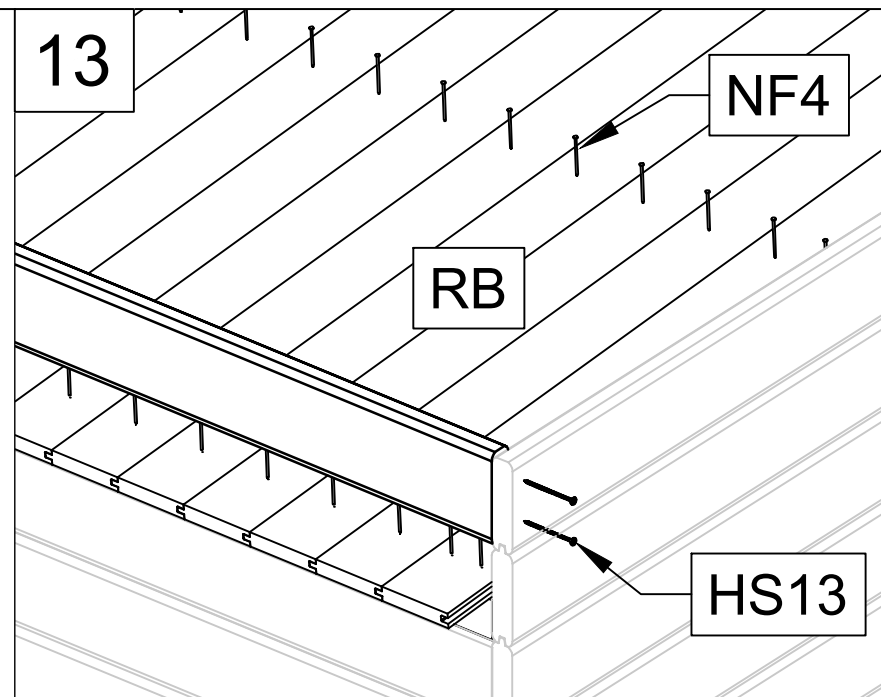
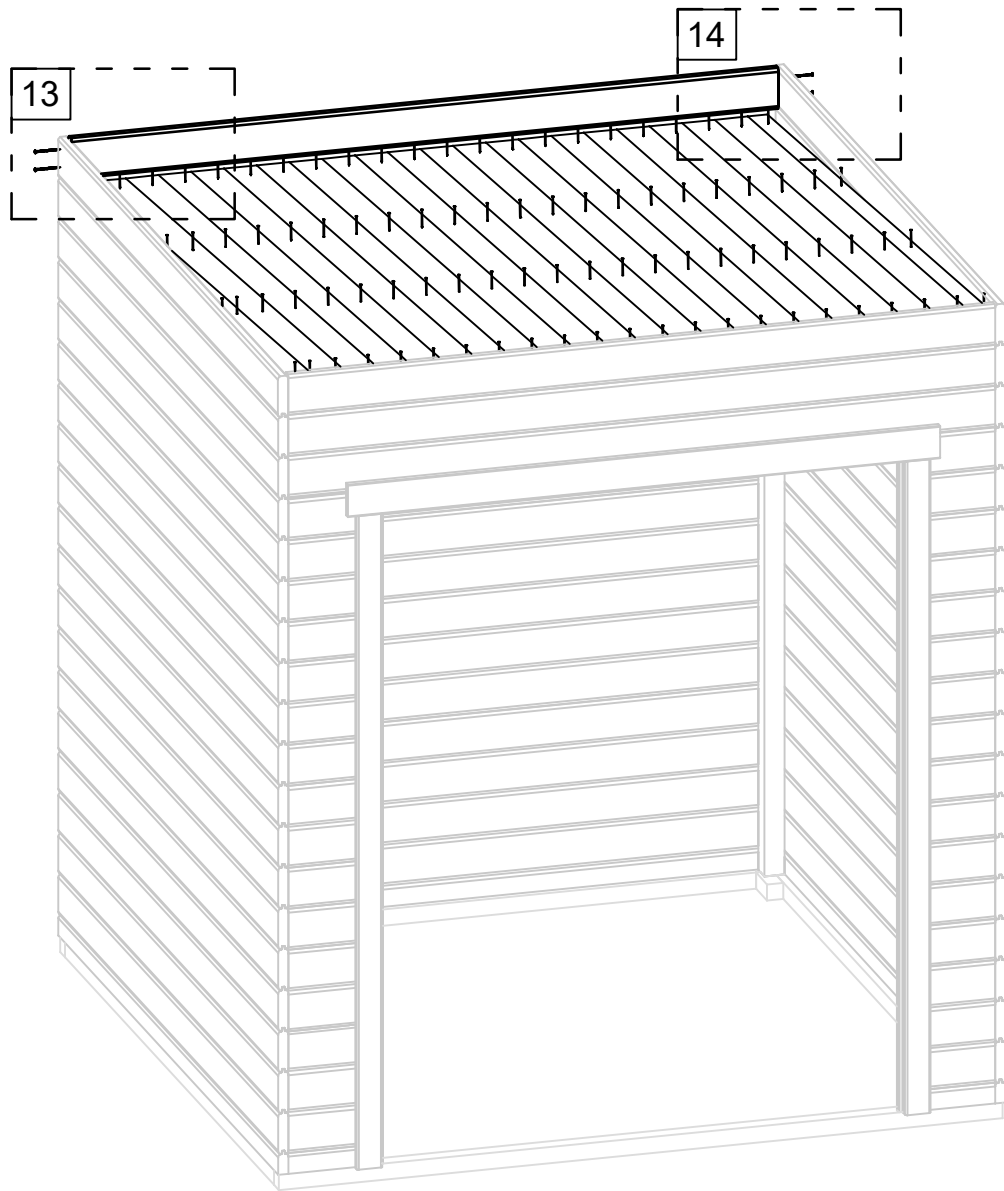


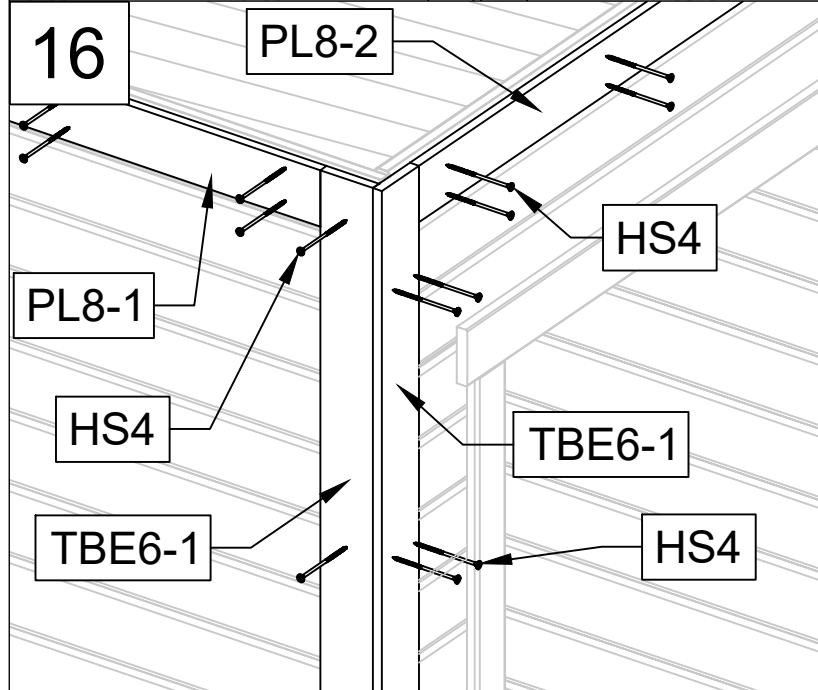
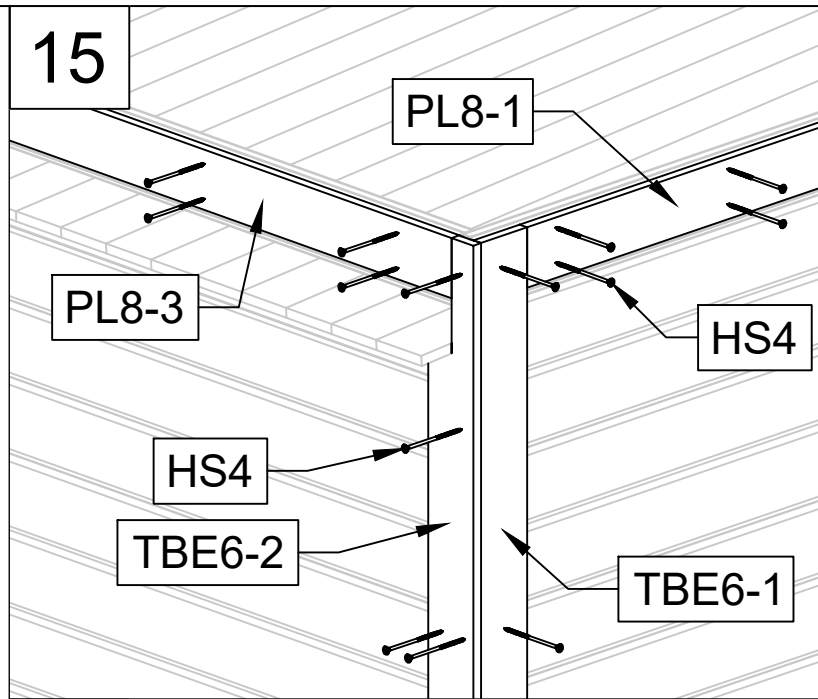
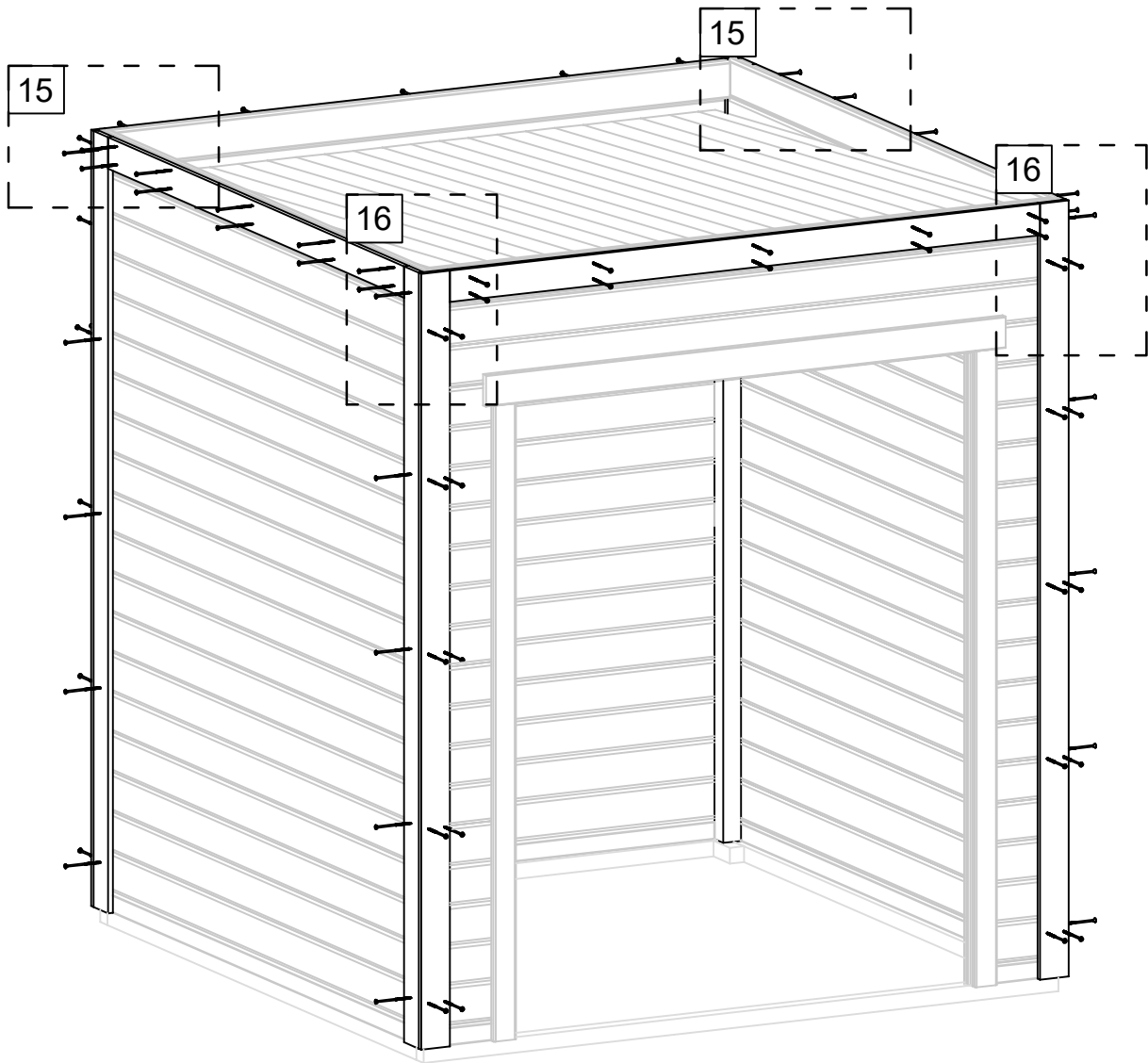
10

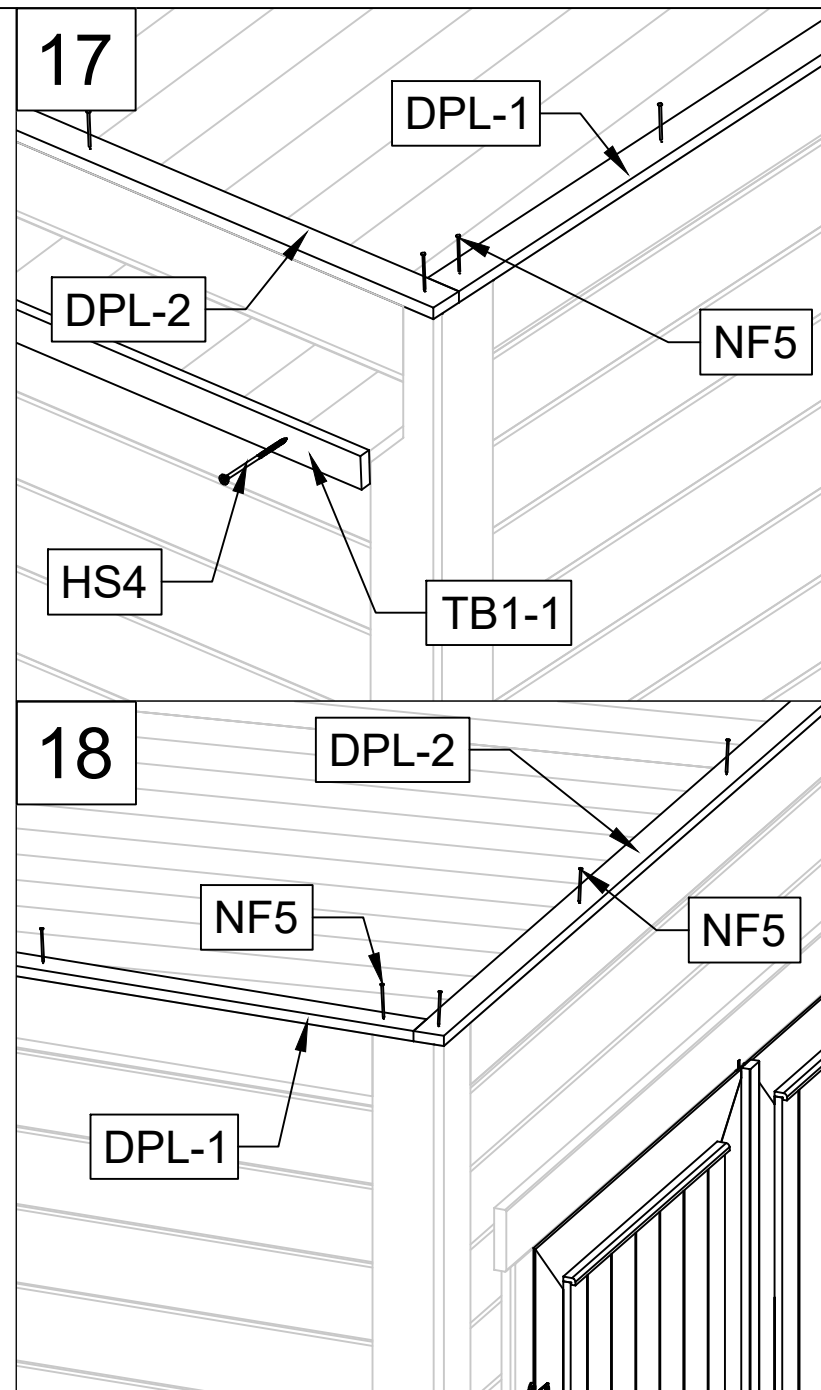
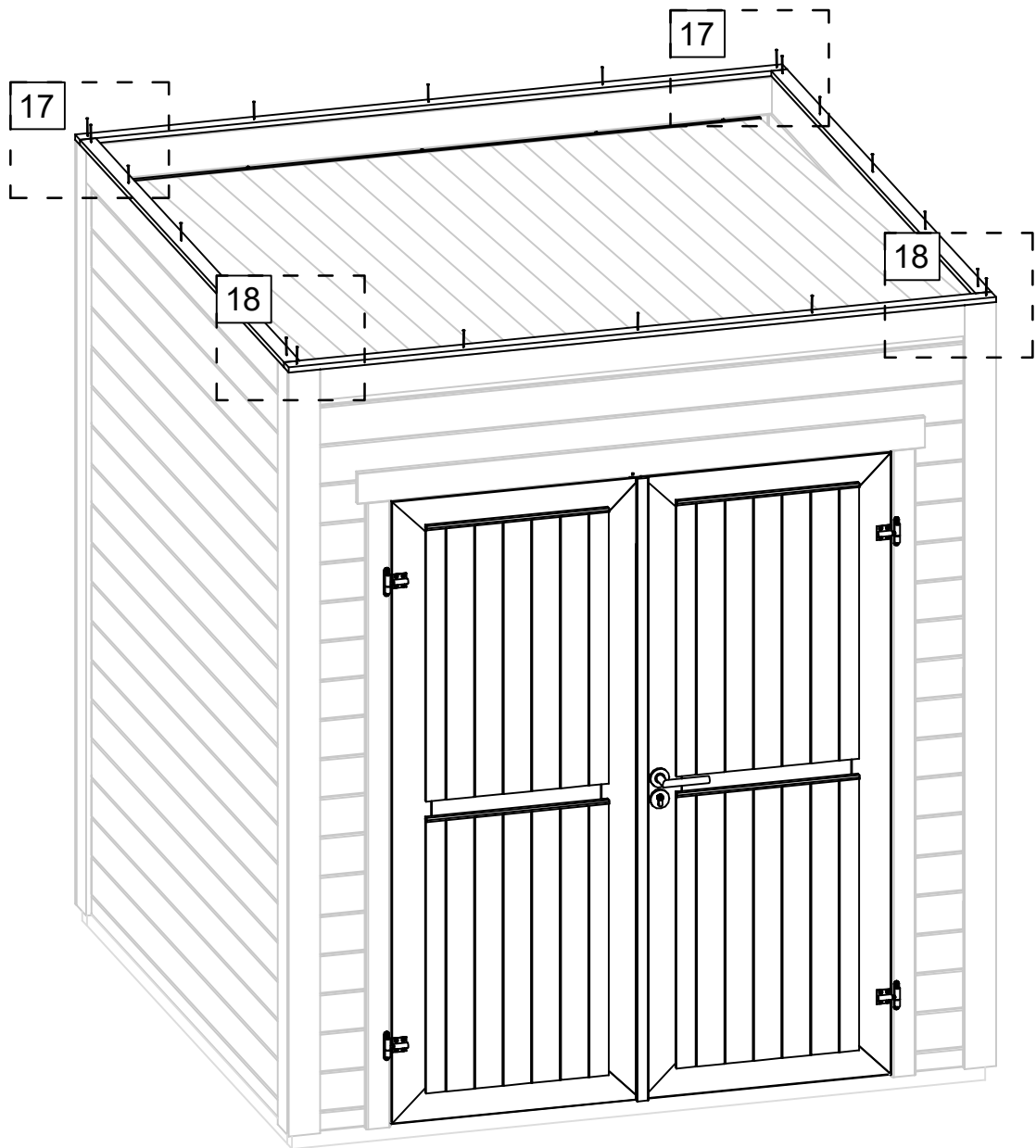


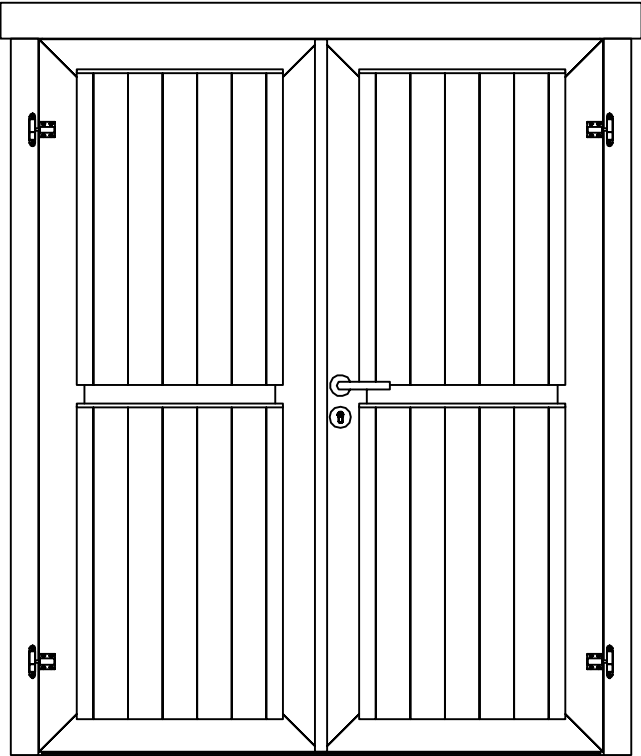
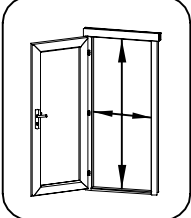
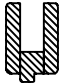

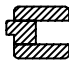

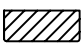


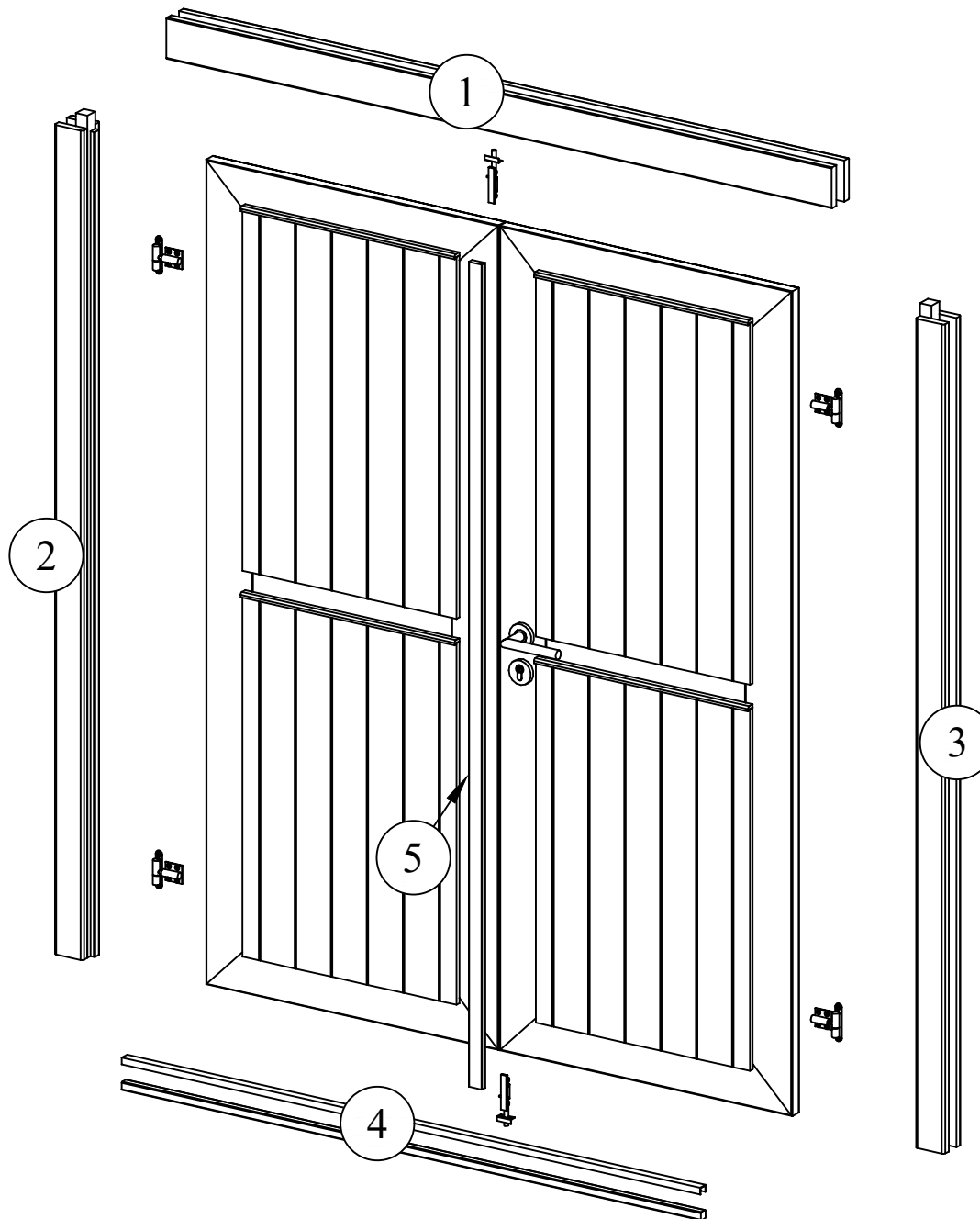


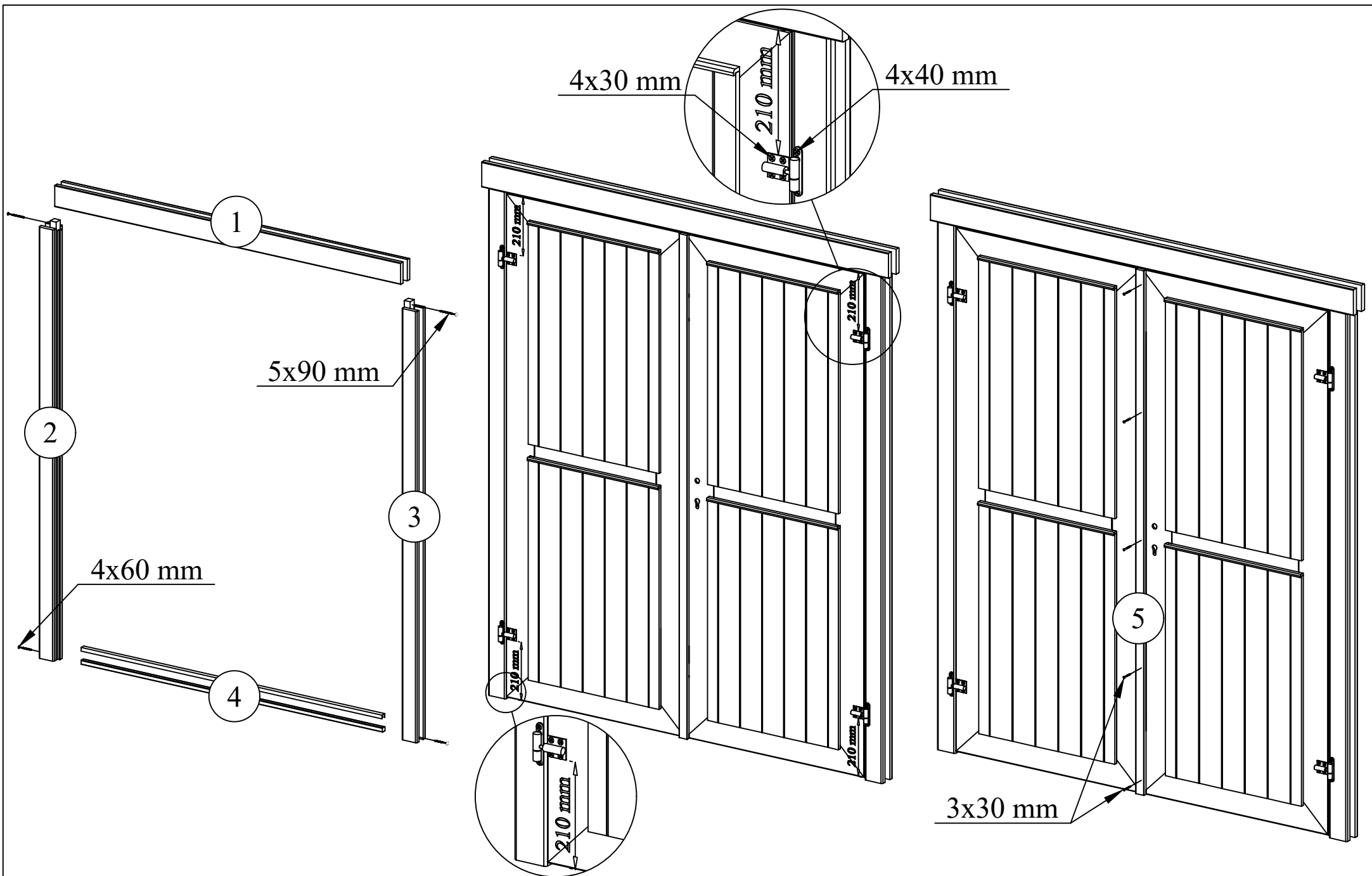


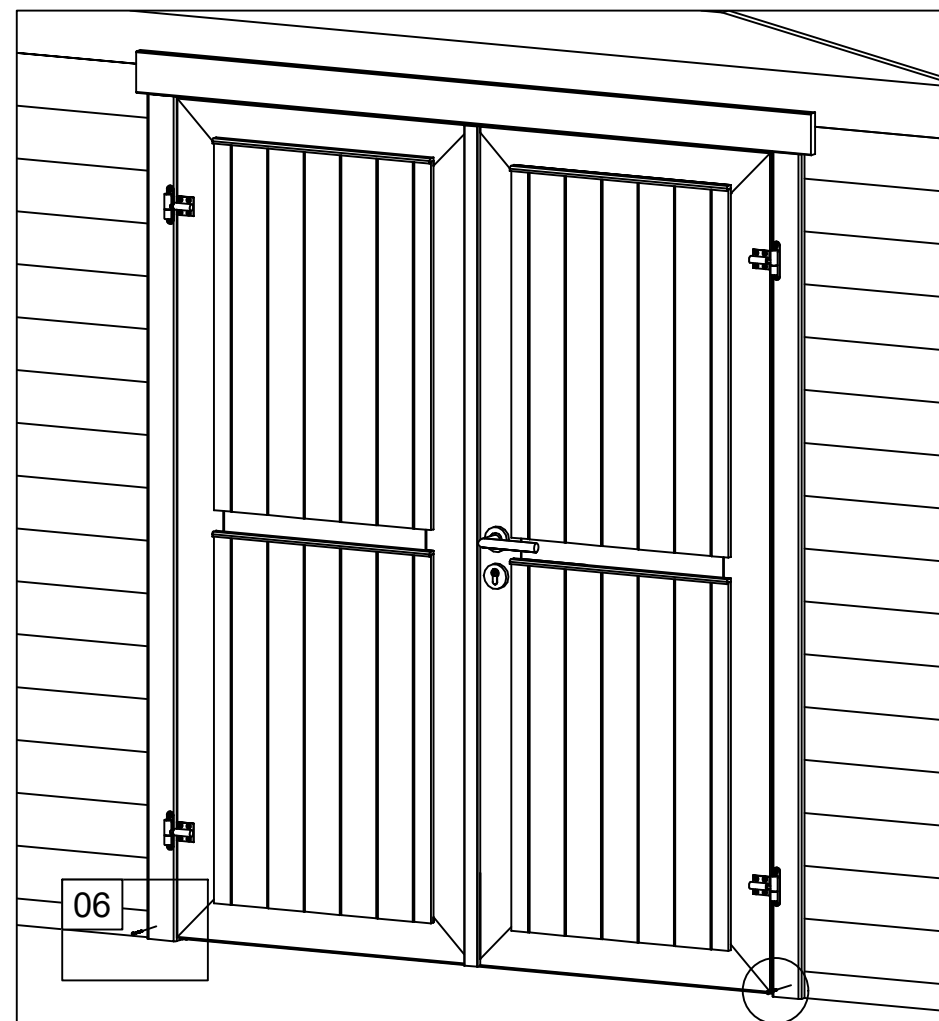
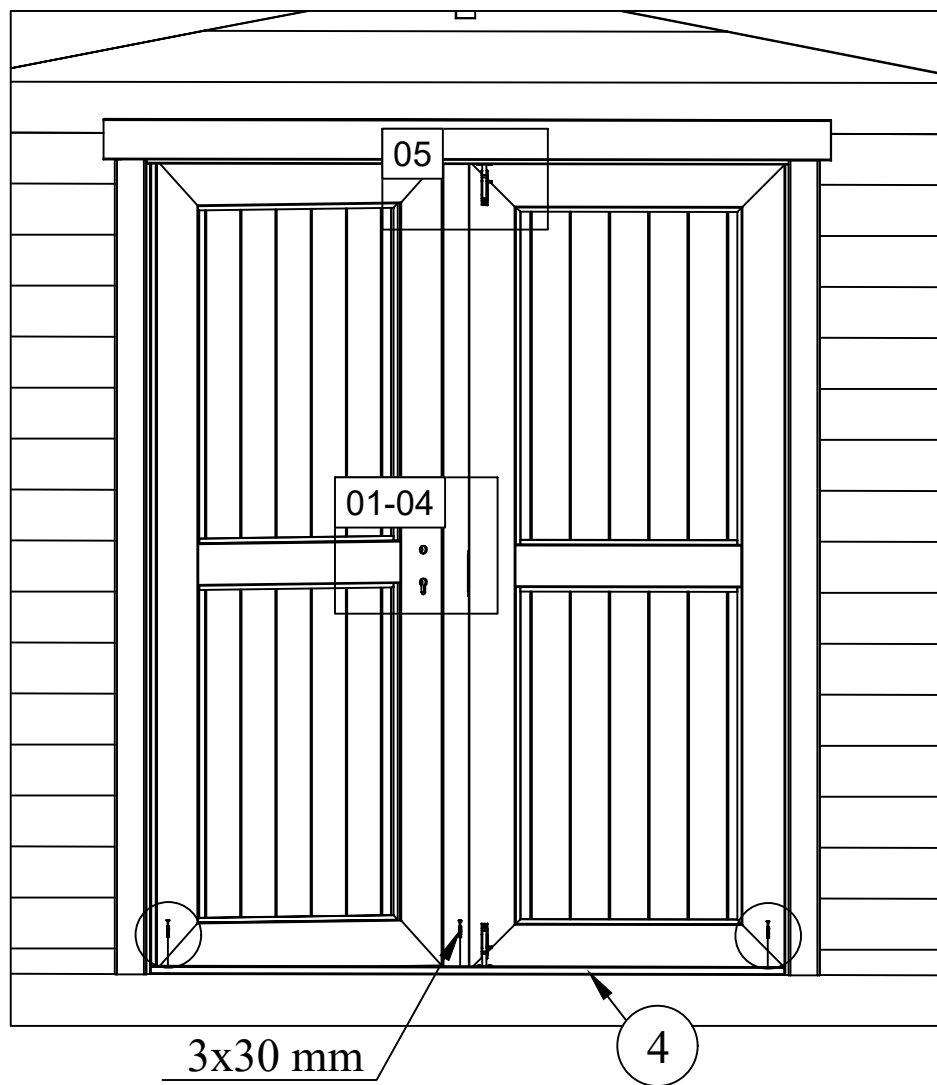




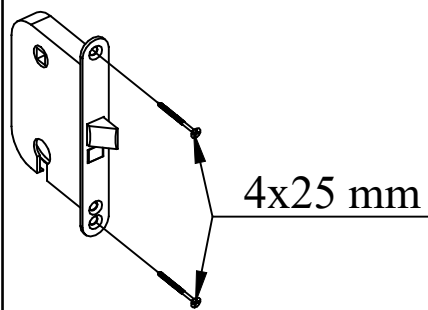
Pos	27.05.2024 Piece list - Stückliste - Liste des pièces - Elementi - Stuklijst - Tükítabel 1494x1850 TUL.2.050.IVP.MMX28Y TA+28+B	1/2	Q	P (mm)	L (mm)
				1418x1792 mm	
1	Upper door jamb - Türrahmen oben - Cadre de porte supérieur - Telaio superiore della porta - Bovendorpel - Ukse ülemine leng		1	66x100	1628
2	Left door jamb - Türrahmen links - Cadre de porte gauche - Telaio montante sinistro della porta - Linkerstijl deurframe - Ukse vasak leng		1	66x80	1850
3	Right door jamb - Türrahmen rechts - Cadre de porte droit - Telaio montante destro della porta - Rechterstijl deurframe - Ukse parem leng		1	66x80	1850
4	Doorstep - Swelle - Barre de seuil - Soglia della porta - Deurdorpel - Lävepakk		1	20x21	1418
5	Connection strip - Deckleiste - Baguette de battement - Profilo verticale della porta - Stulplijst - Kokkuvaltsiliist		1	13x30	1812





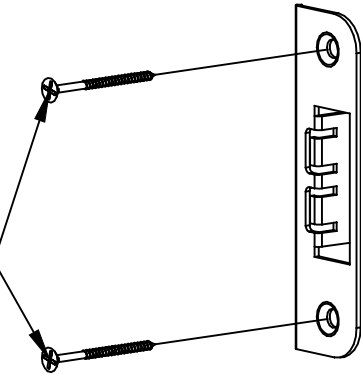


01

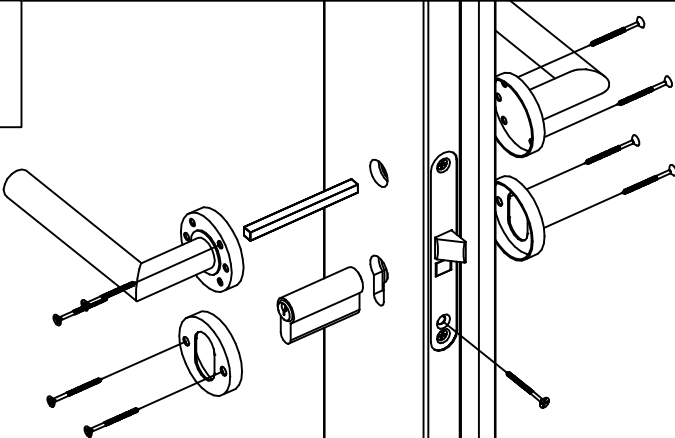


04

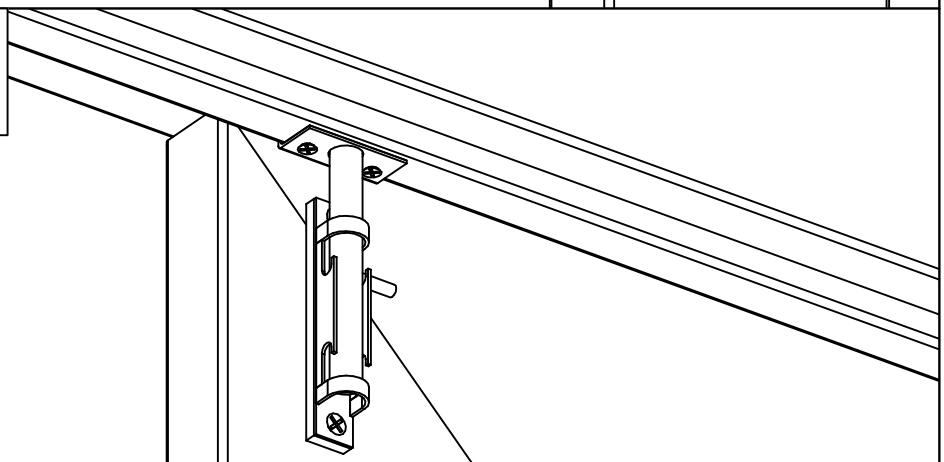
4x25 mm



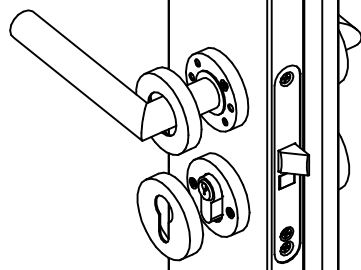
02



05



03



06

3.5x50 mm

