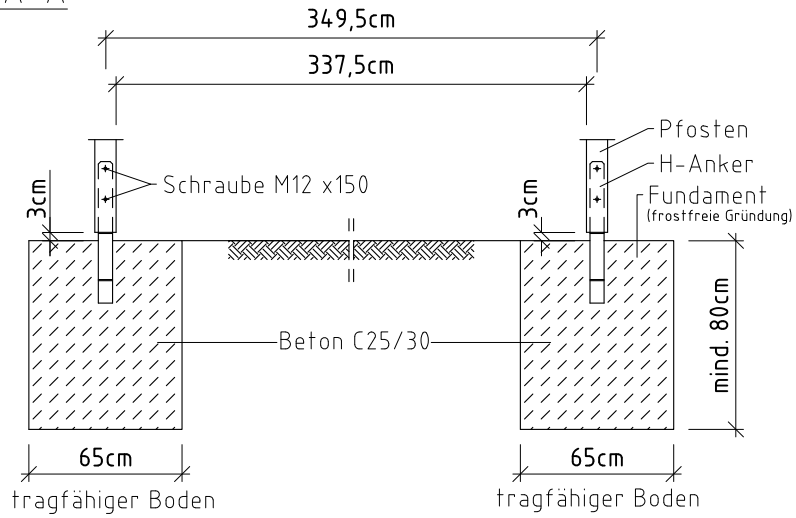
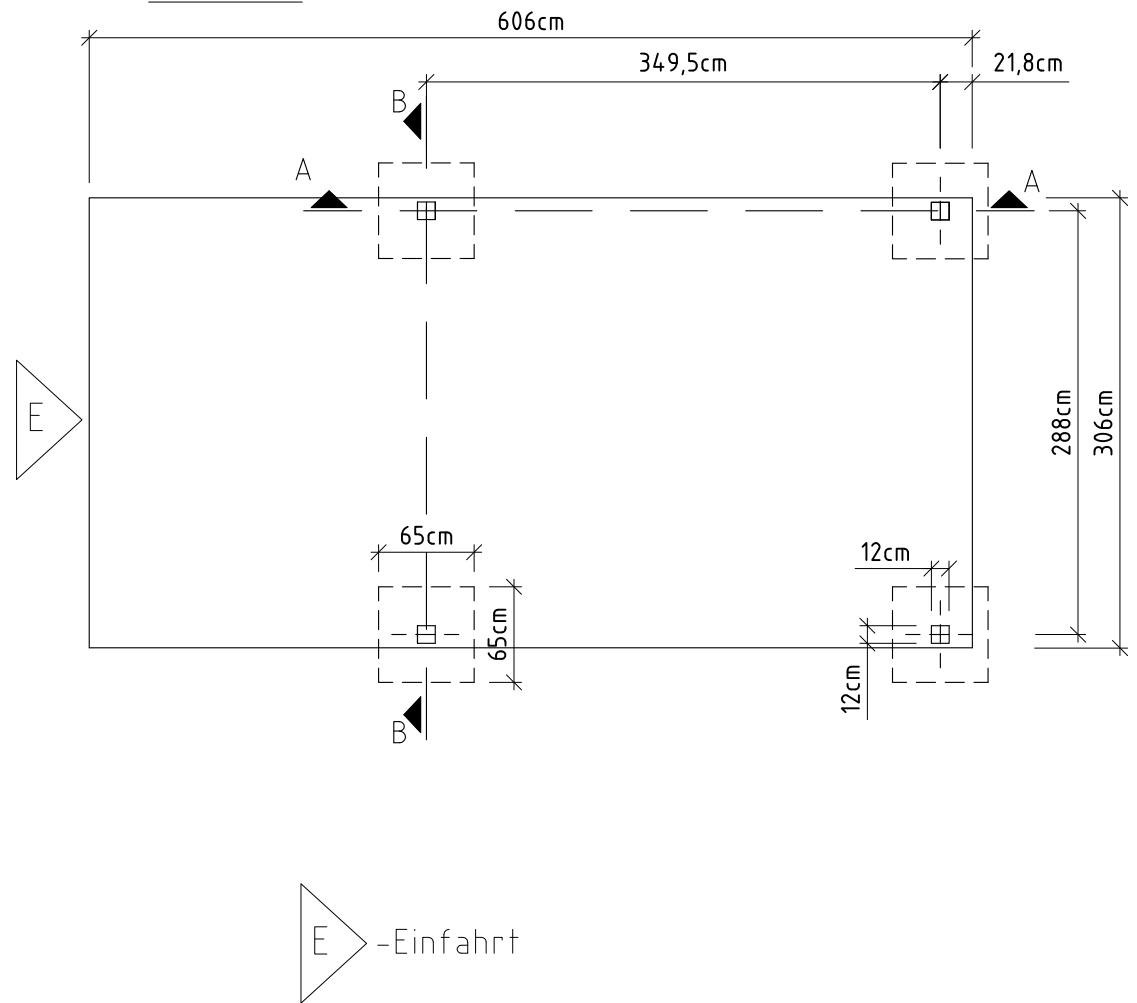


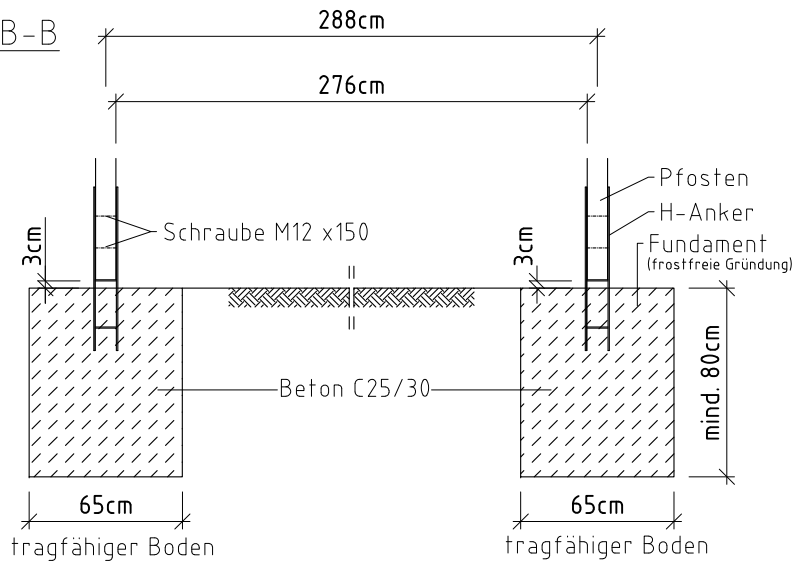
Schnitt A-A



Grundriss



Schnitt B-B



Technische Änderungen vorbehalten!

| | | | | | | |
|--|-----------|------------|------------|---------------|------------|---|
| | Zeichner: | Genehmigt: | Datum: | Darstellung: | Maßstab: |  |
| | Erstellt: | Schott | 26.02.2019 | Fundamentplan | angepasst | |
| | Geändert: | | | FP612-3260 | Blatt-Nr.: | |
| | Geändert: | | | | 1/1 | |