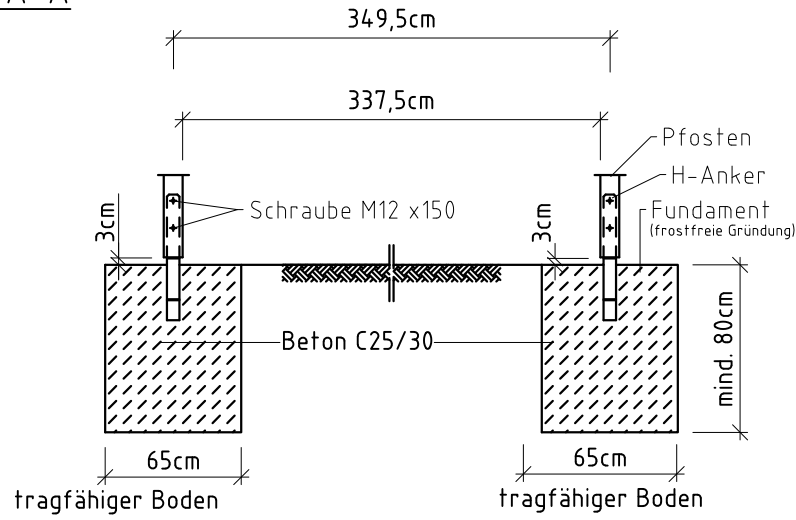
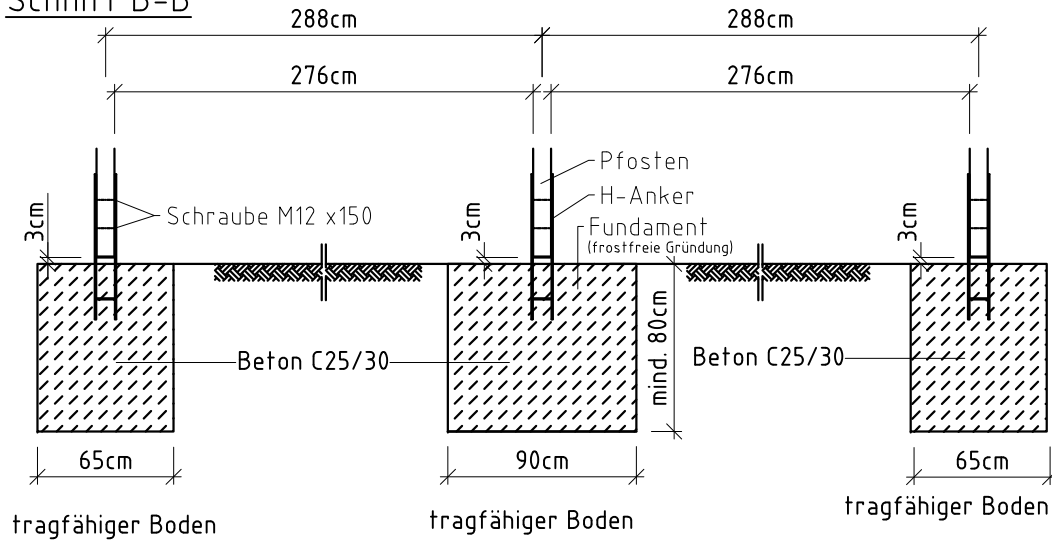


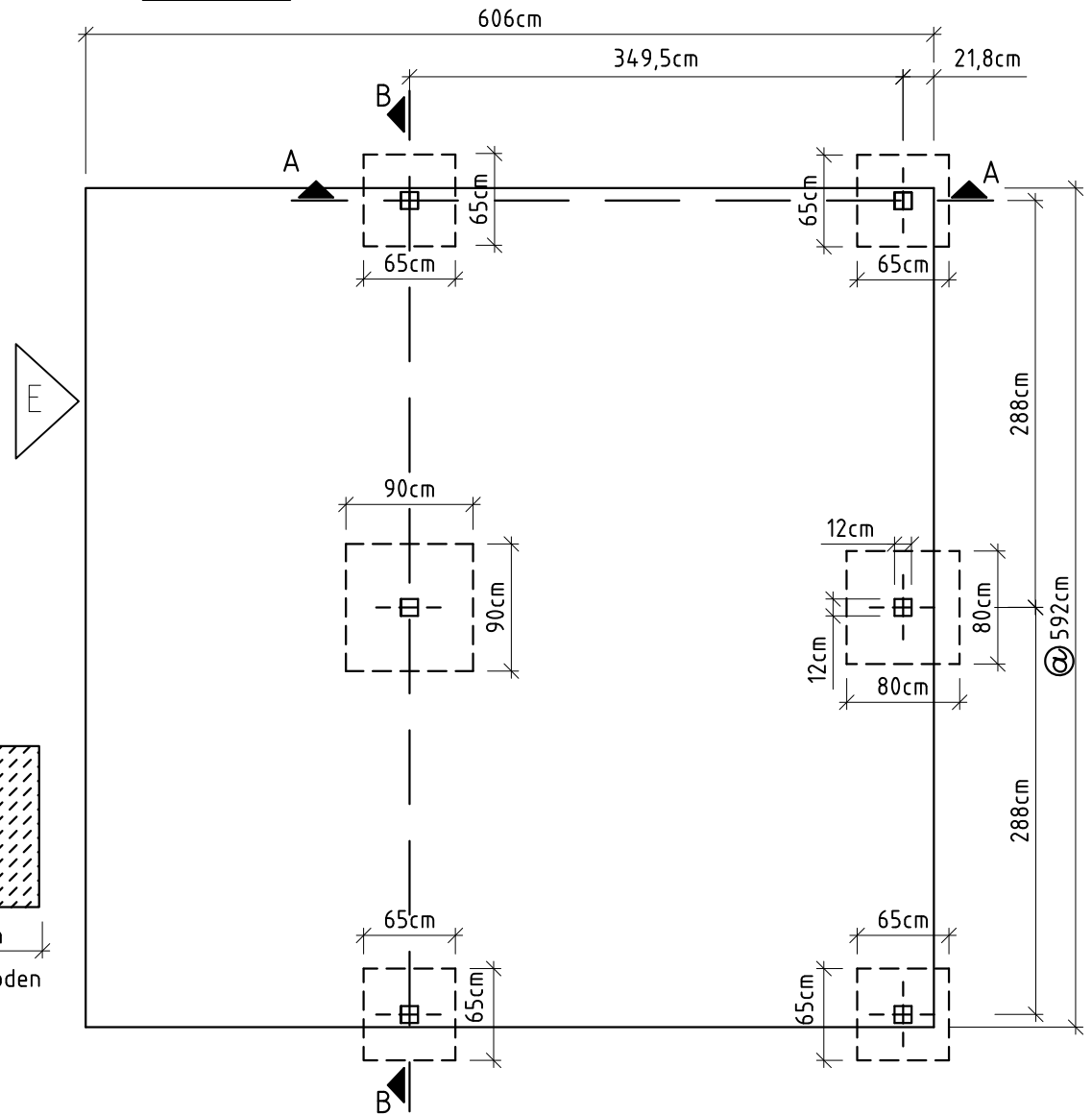
Schnitt A-A




Schnitt B-B



Grundriss



 -Einfahrt

Technische Änderungen vorbehalten!

	Zeichner:	Genehmigt:	Datum:	Darstellung:	Maßstab:	
Erstellt:	Ehler	Schott	26.02.2019	Fundamentplan	angepasst	
Geändert:	@ Ehler	Schott	28.05.2019	FP612-6060	Blatt-Nr.:	
Geändert:					1/1	