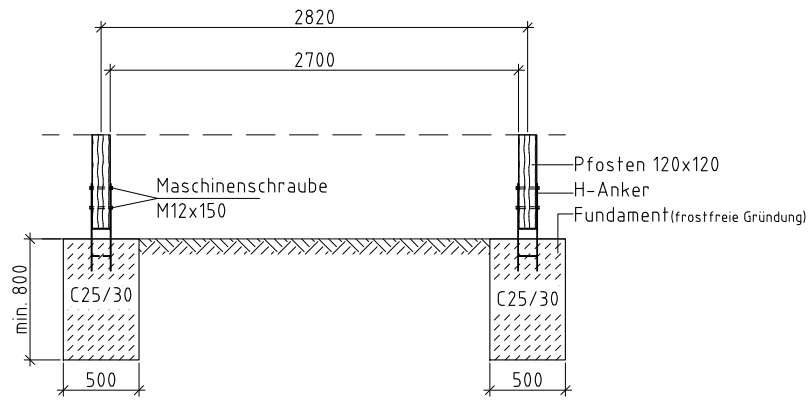
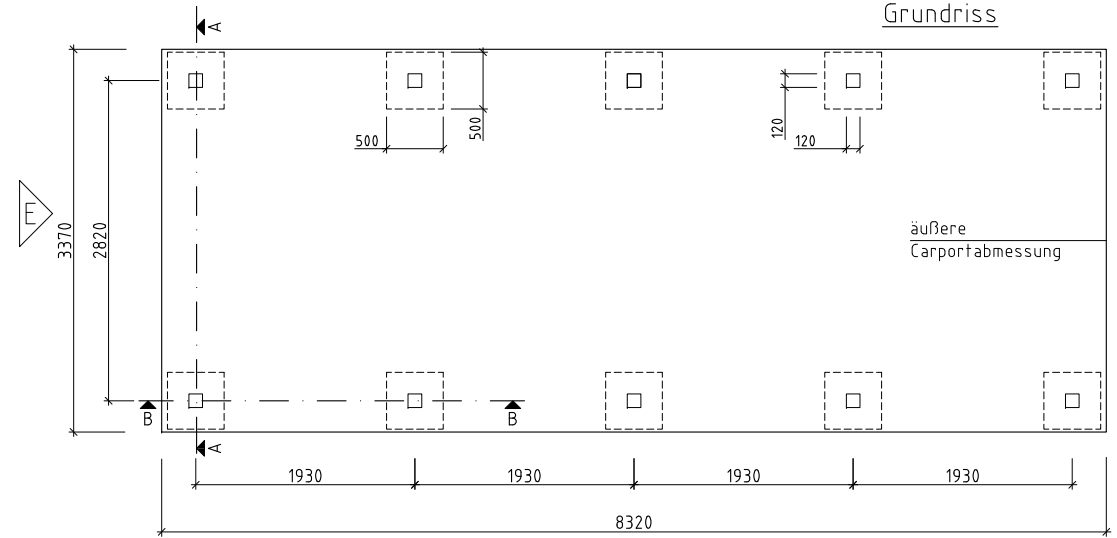


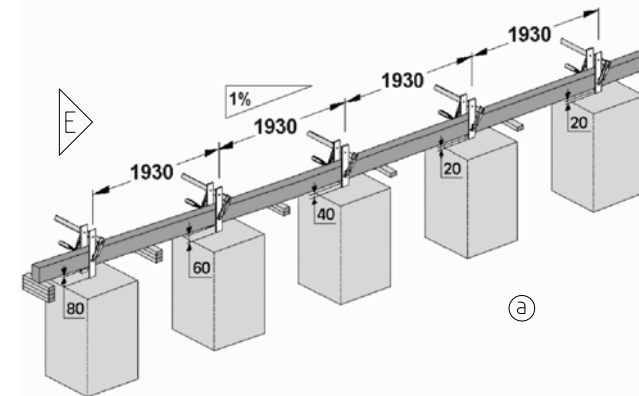
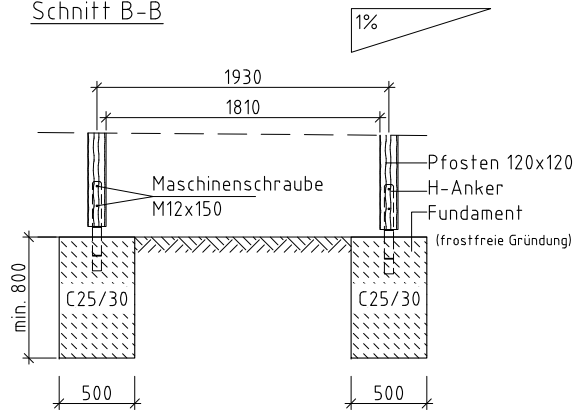
Schnitt A-A




Grundriss



Schnitt B-B



Alle Angaben in mm! Technische Änderungen vorbehalten! © Copyright HRB 3662 Nur zur Lizenzfertigung für die Firma weka! Bei Zuwiderhandlung drohen hohe Geldstrafen!

	Zeichner:	Genehmigt:	Datum:	Zeichnungs-Nr.:	Maßstab:	Stand:	
Erstellt:		Ely	08.04.2014	FP615-3483	angepasst	27.09.2018	
Geändert: @	Ehlerl	B.Schott	27.09.2018	Darstellung:	Fundamentplan		Blatt-Nr.:
Geändert:							
Geändert:							
Geändert:							
							1/1