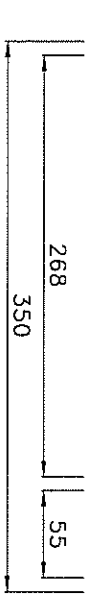
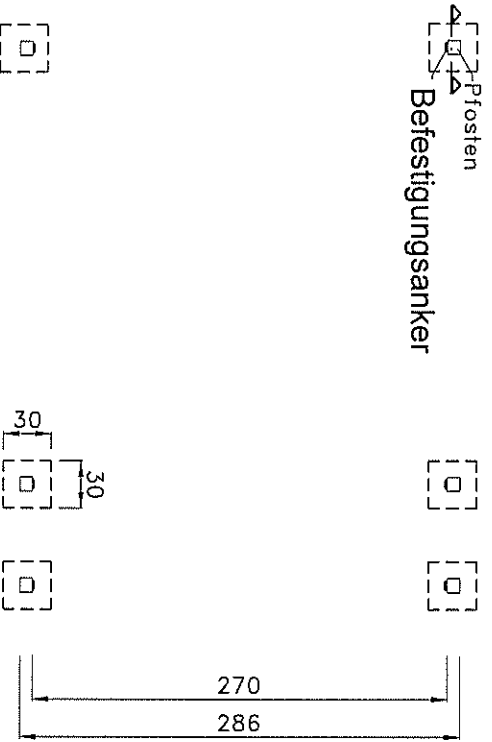
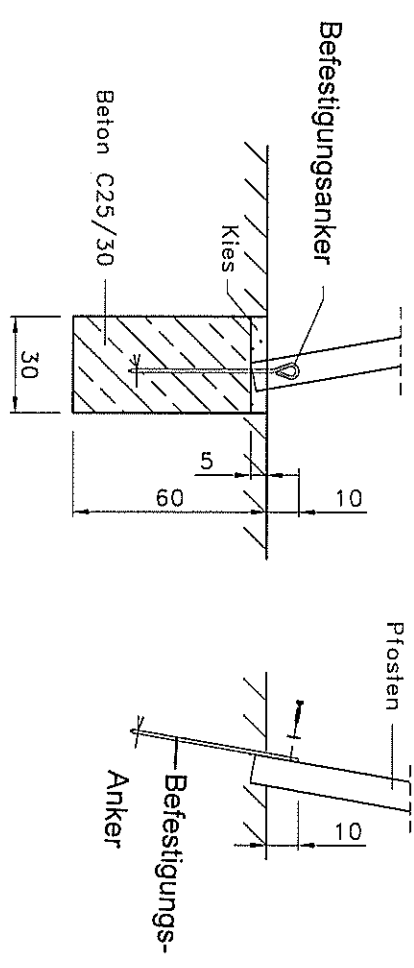


Pfosten
Befestigungsanker




Schnitt



Alle Maßangaben in cm!

Technische Änderungen vorbehalten! © Copyright weka-Holzbau GmbH Neubrandenburg Stand: 03.06.2013

Gezeichnet	03.06.2013	Unterschrift	Ely	Zeichnungsnummer	FP816-2002	
Gändert						
Blatt-Nr.:	Fundamentplan					1