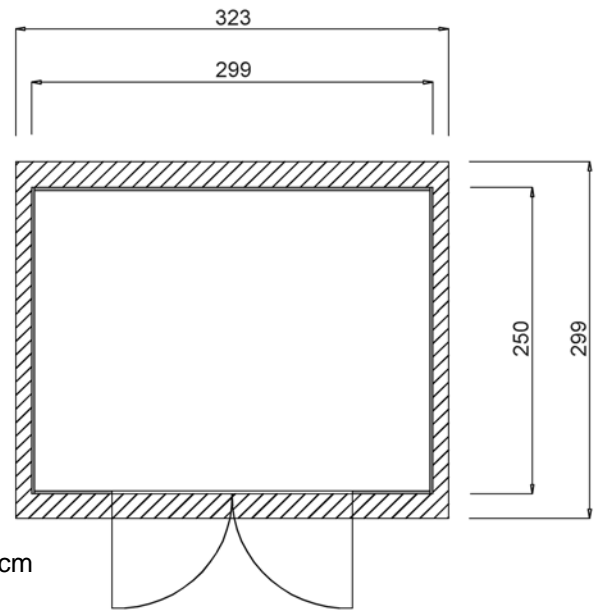
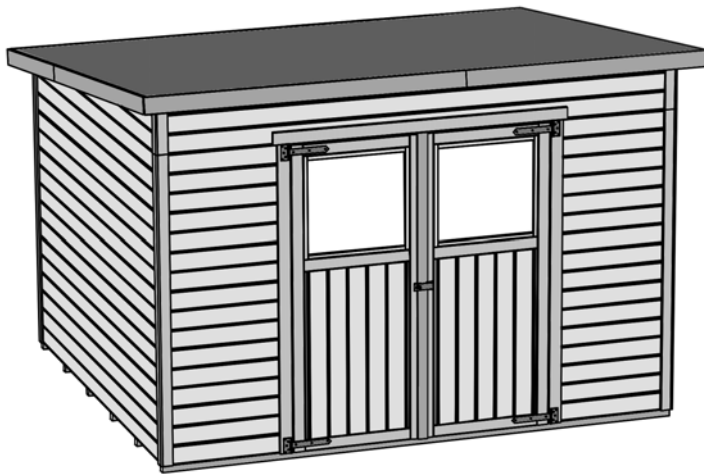




Massivholz – Gartenhaus

Art.-Nr.: 325.3025.20400



Angaben in cm

Sockelmaß [cm]	Maß incl. Dachüberstand [cm]	Innenmaß [cm]	Seitenwandhöhe ab Fundament [cm]	Gesamthöhe ab Fundament [cm]	Grundfläche [m ²]	Rauminhalt [m ³]	Gewicht [kg]
299 x 250	323 x 299	295 x 246	186	223	7,48	15,11	465

Allgemeines

⇒Sämtliche Holzteile aus nordischem Fichtenholz

Fußboden

⇒Unterkonstruktion aus kesseldruckimprägnierten Bodenbalken
 ⇒19mm starke Bodendielen mit Nut und Feder

Wandaufbau

⇒19 mm starke Wandbohlen mit Nut und Feder

Tür

⇒Massive Doppeltür mit Sicherheitsüberwurf
 ⇒Durchgangsmaß: 150 x 180cm

Dach

⇒19mm starke Dachschalung auf stabiler Dachpfette , Vordach 20 cm
 ⇒Dacheindeckung aus Bitumendachbelag

Verpackung

⇒1 Paket inkl. Dachbelag, Montagematerial
 und übersichtlicher Montageanleitung
 ⇒Verpackungsmaße L/B/H:300/120/60

