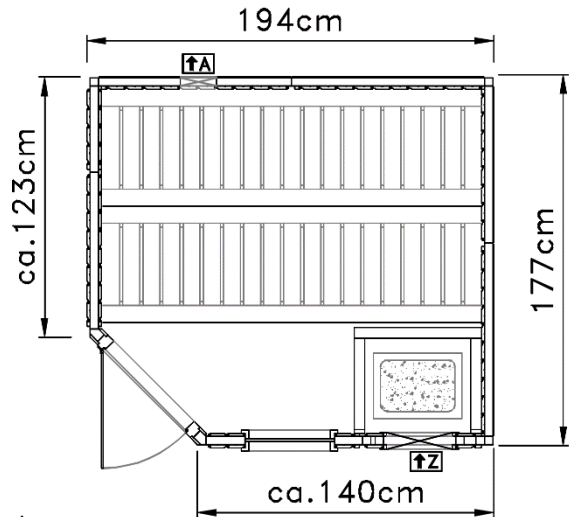
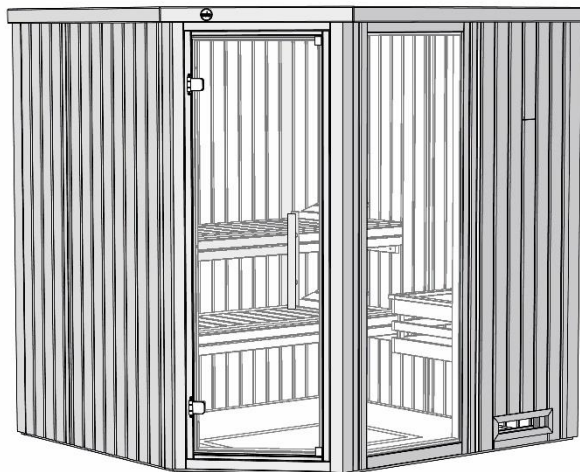




Elementsauna

Art.-Nr.: 508.2018.12100 / 508.2018.12110 / 508.2018.12120



Maße in cm

Außenmaß	Innenmaß	Erforderlicher Montageraum	Grundfläche innen	Rauminhalt innen	Gewicht
B x T x H [cm]	B x T x H [cm]	B x T x H [cm]	[m ²]	[m ³]	[kg]
194 x 177 x 199	179 x 162 x 192	290 x 270 x 210	2,71	5,20	325

ALLGEMEINES

- Sauna in Element-Bauweise
- Material: nordisches Fichtenholz,
- Inneneinrichtung: 2 Liegen 55cm tief, 2 Kopfstützen, Ofenschutzgitter und weka-Bodenmatte
- Tür wahlweise nach rechts oder links öffnend

WANDAUFBAU

- Innenverkleidung: 14mm starke Profilbretter
- Außenverkleidung: Frontwände aus 14mm starken Profilbrettern, Rückwände aus Holzfaserplatten
- Isolierung mit Mineralfaser-Wärmedämmplatten TW-40 , Dampfsperre aus Aluminiumfolie

DECKE

- 58 mm starke, isolierte Deckenelemente
- Isolierung mit Mineralfaser-Wärmedämmplatten TW-40 , Dampfsperre aus Aluminiumfolie

AUSFÜHRUNG

- Ganzglastür aus 8mm starkem Sicherheitsglas in Graphit - Optik mit 2-Punkt-Magnetverschluss
- Fenster 55 x 178cm mit Sicherheitsglas in Graphit - Optik

ZUBEHÖR (gegen Aufpreis)

- Saunaofen - Set
 - Aufgusskübel, Schöpfkelle, Leuchten-Set, Klimamesser, Aufgusskonzentrate, Sanduhr u.v.m.
 - Silikonkabel
 - weka-Farblicht-Anwendung
 - Sauna-Querliege
 - Komfortpaket bestehend aus: Rückenlehne, Liegenblende
- Das gesamte Zubehör finden Sie im weka- Saunakatalog.

VERPACKUNG

- 1 Paket Saunakabine incl. Montagematerial und übersichtlicher Montageanleitung
- Verpackungsmaße: L/B/H 194/98/103 cm

